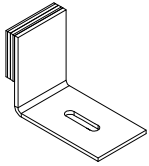


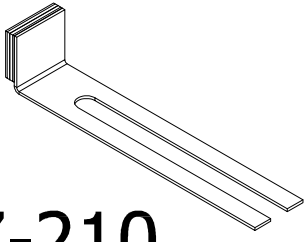
1



PZ-50

2x

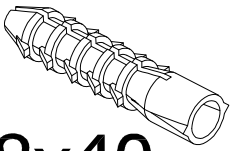
2



PZ-210

2x

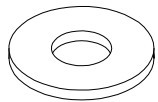
3



HM-8x40

2x

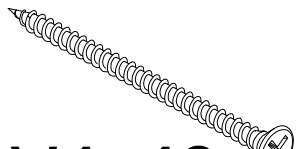
4



PZ-PV6,4

2x

5



PZ-V4x40

2x

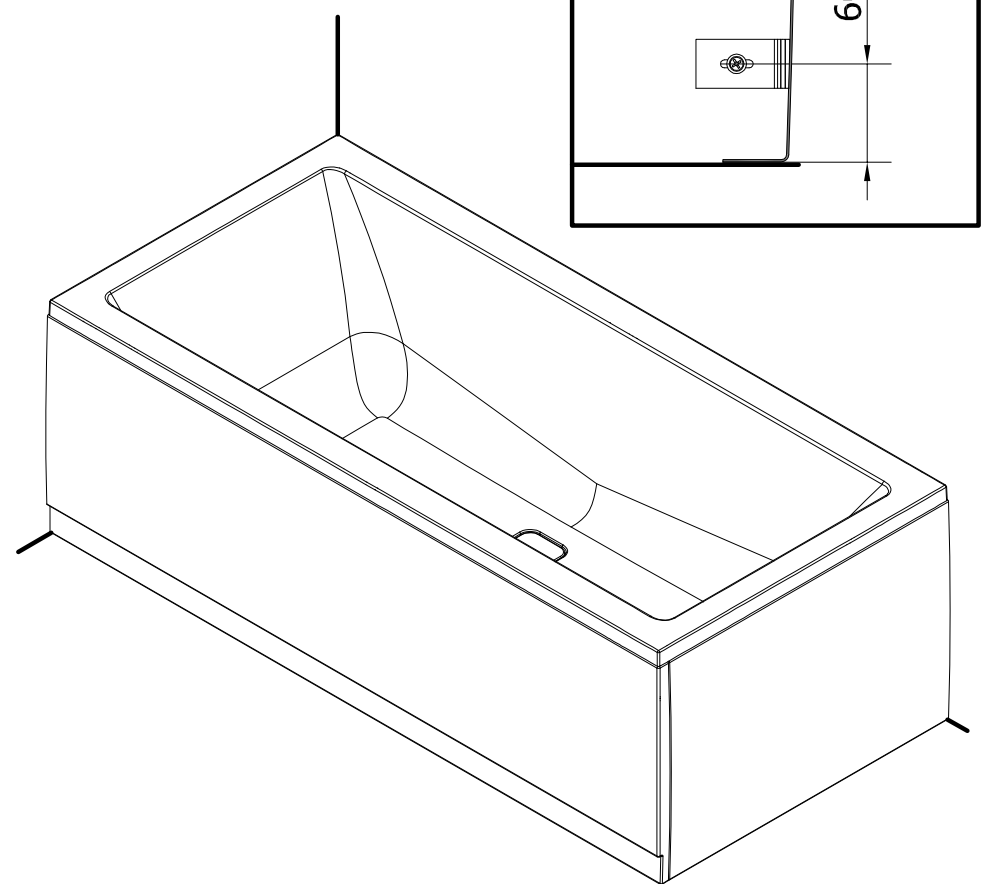
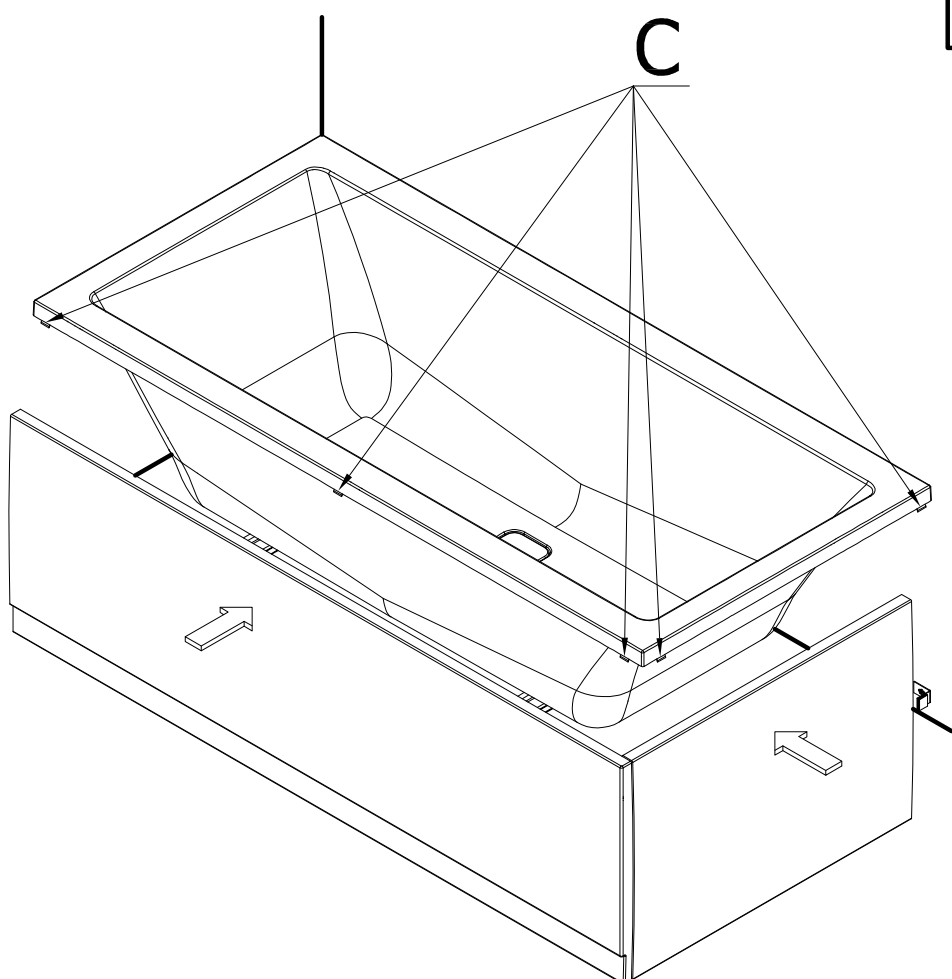
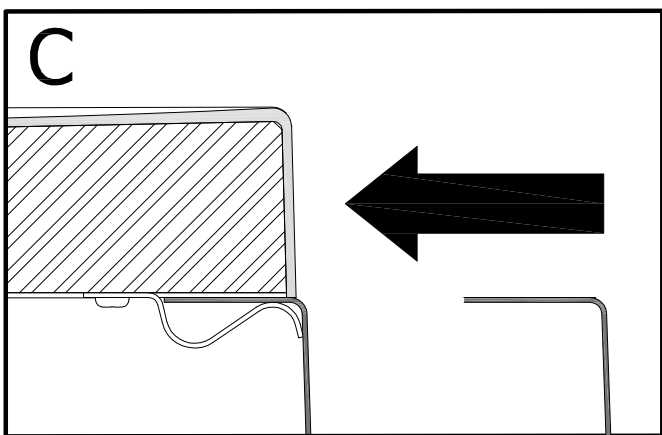
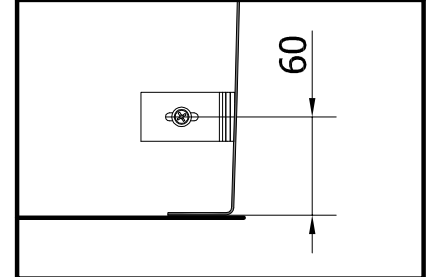
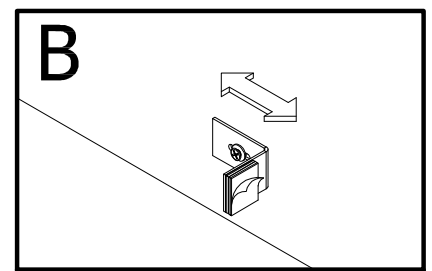
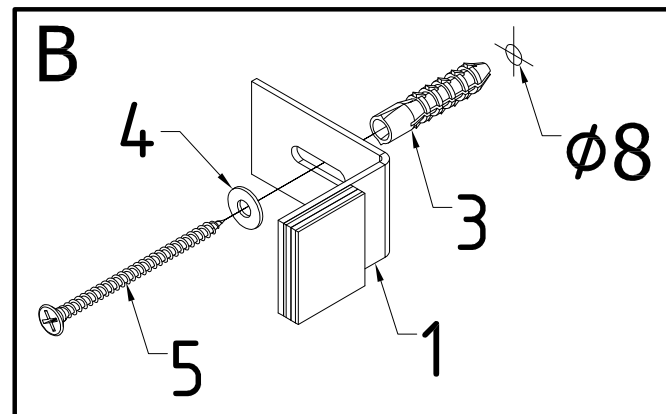
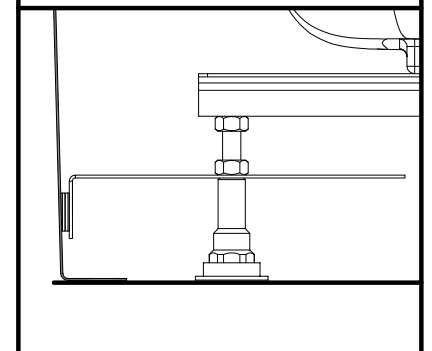
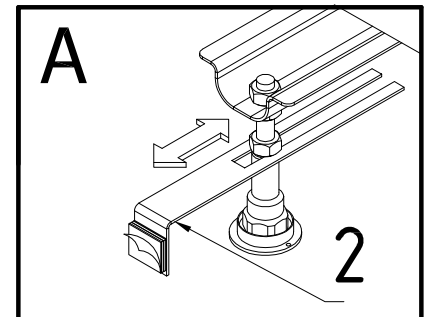
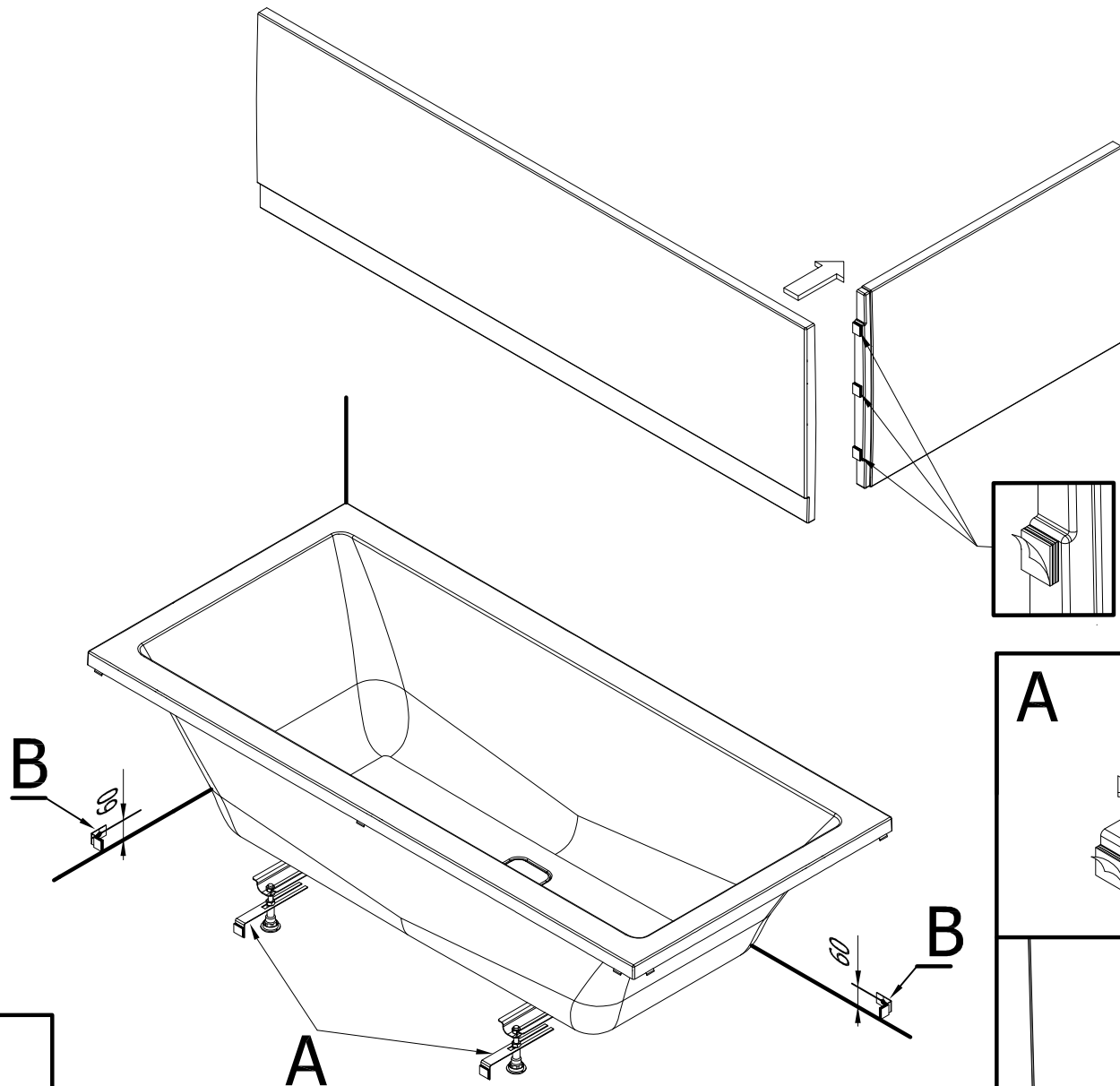
# ASSEMBLY INSTRUCTION for PLAIN and COUVERT panels

## MONTÁŽNÍ NÁVOD pro panely PLAIN a COUVERT

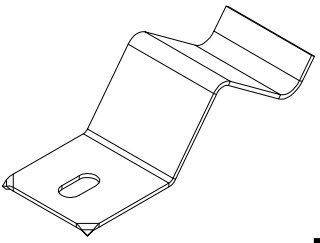


Polysan s.r.o.  
Nesměřice 52  
285 22 Zruč nad Sázavou  
e-mail: info@polysan.net

tel.: +420 327 585 983  
fax.: +420 327 585 989  
www.polysan.cz  
www.polysan.net



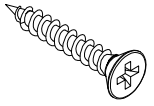
1



P-ARB

5x

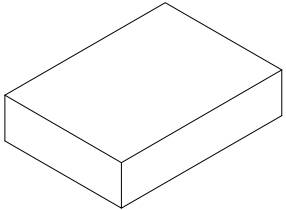
2



Z-4x20

5x

3



W-45x60

5x

MAMUT  
GLUE

DB-25

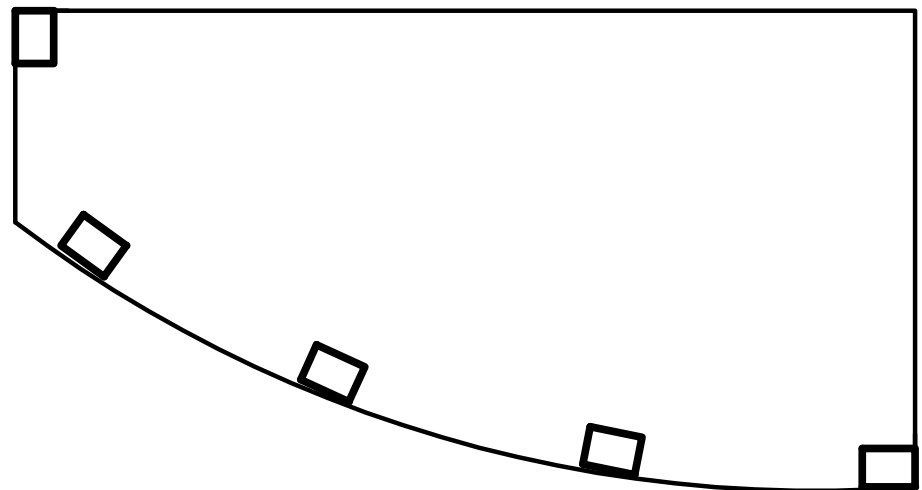
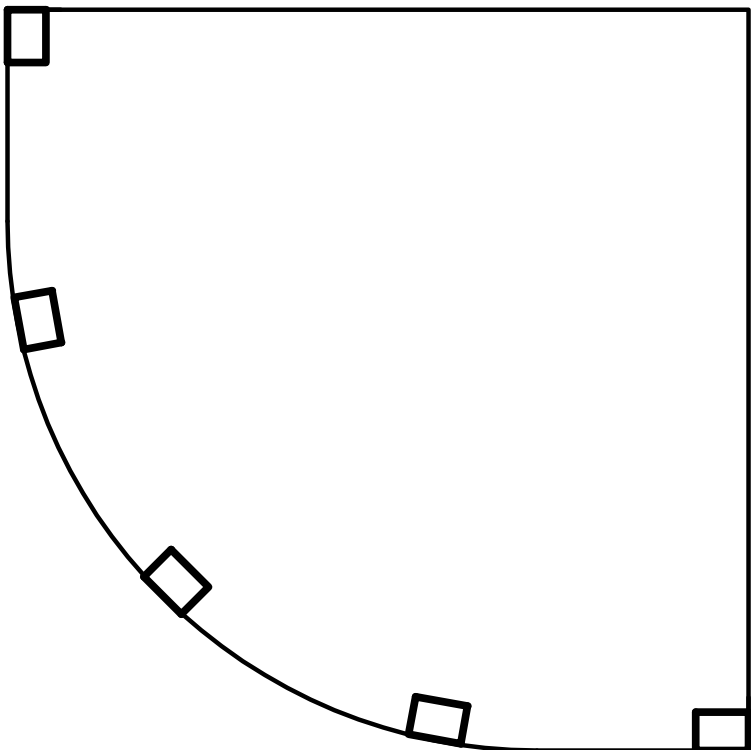
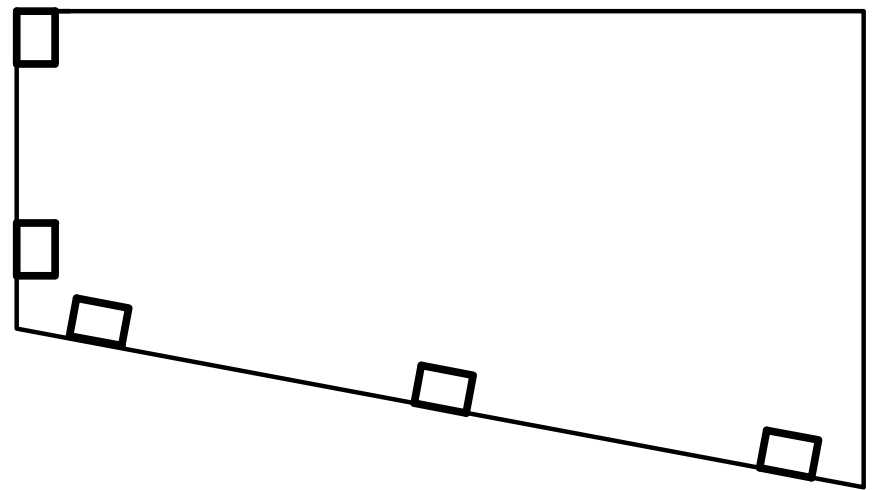
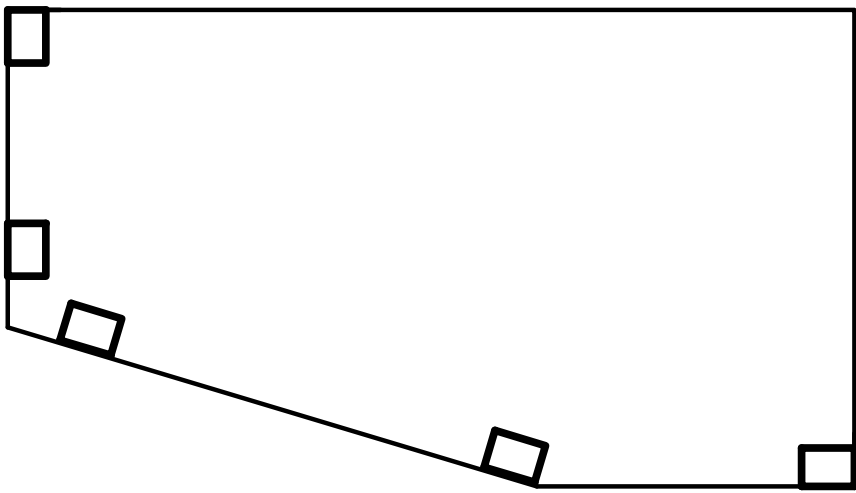
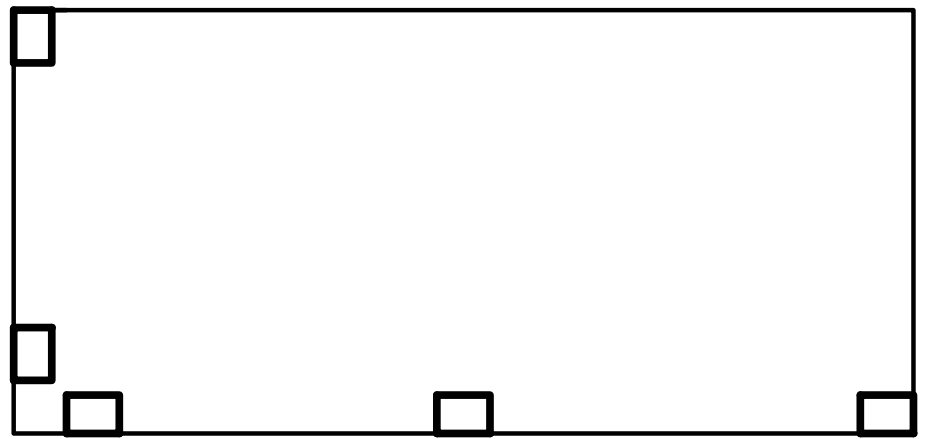
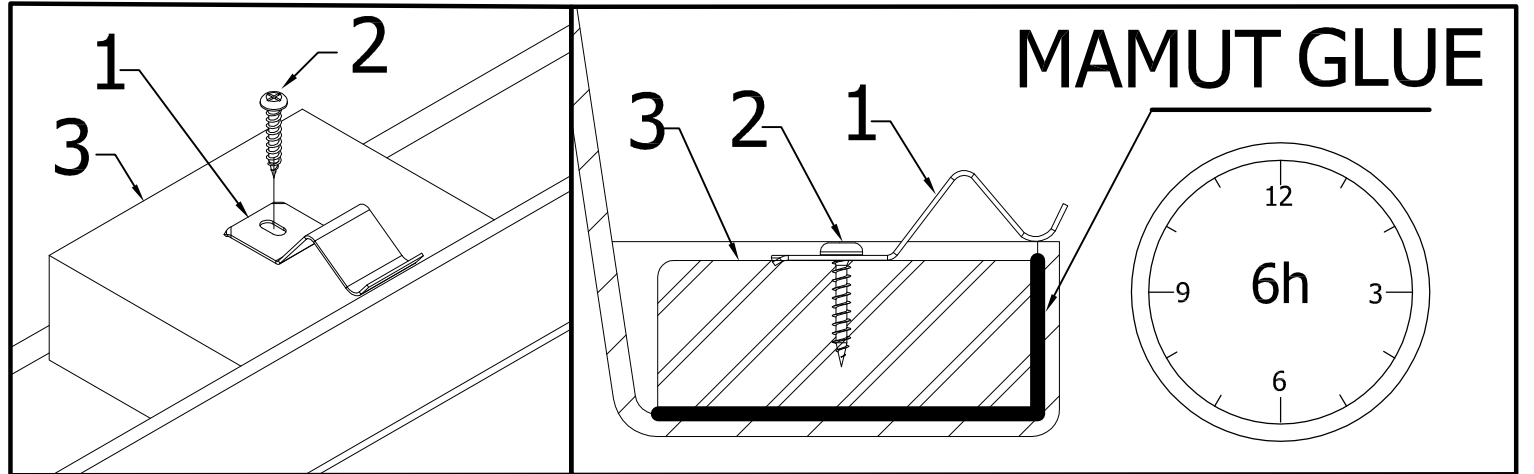
1x

ASSEMBLY INSTRUCTION  
for PLAIN and COUVERT panels  
MONTÁŽNÍ NÁVOD  
pro panely PLAIN a COUVERT



Polysan s.r.o  
Nesměřice 52  
285 22 Zruč nad Sázavou  
e-mail: info@polysan.net

tel.: +420 327 585 983  
fax.: +420 327 585 989  
www.polysan.cz  
www.polysan.net





**POLYSAN s.r.o.**

Nesměřice 52,

CZ-285 22 Zruč nad Sázavou

Czech Republic

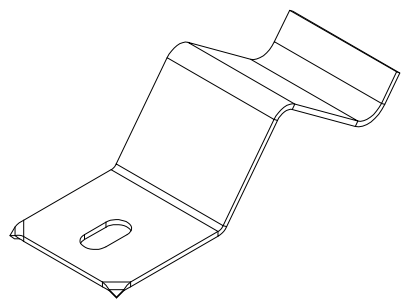
tel: + 420 327 585 983

fax : + 420 327 585 989

e-mail : [info@polysan.net](mailto:info@polysan.net)

[www.polysan.cz](http://www.polysan.cz)

1



P-ARB

5x

ASSEMBLY INSTRUCTION  
for PLAIN and COUVERT panels  
for bathtubs with steel frame

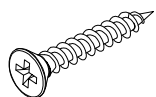


Polysan s.r.o.  
Nesměřice 52  
285 22 Zruč nad Sázavou  
e-mail: info@polysan.net

tel.: +420 327 585 983  
fax.: +420 327 585 989  
www.polysan.cz  
www.polysan.net

MONTÁŽNÍ NÁVOD  
pro panely PLAIN a COUVERT  
pro vany s konstrukcí

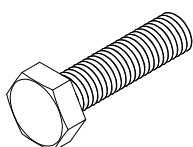
2



Z-4x20

5x

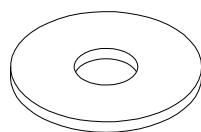
3



PZ-SM10x40

1x

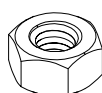
4



PZ-PV10,5

2x

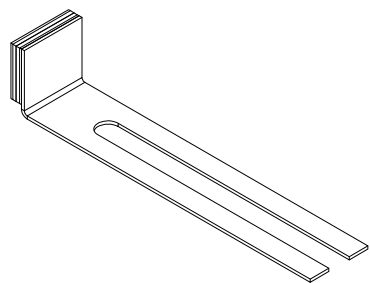
5



PZ-MM10

1x

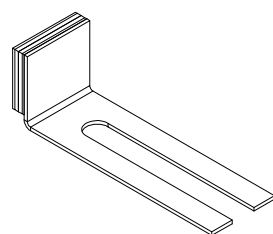
6



PZ-210

3x

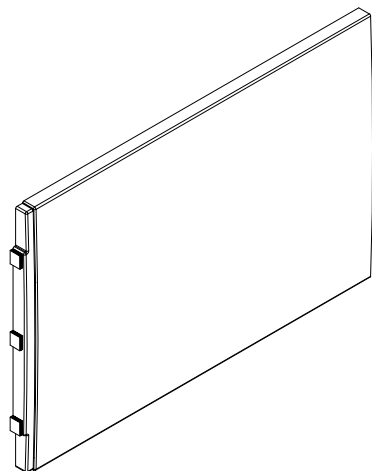
7



PZ-140

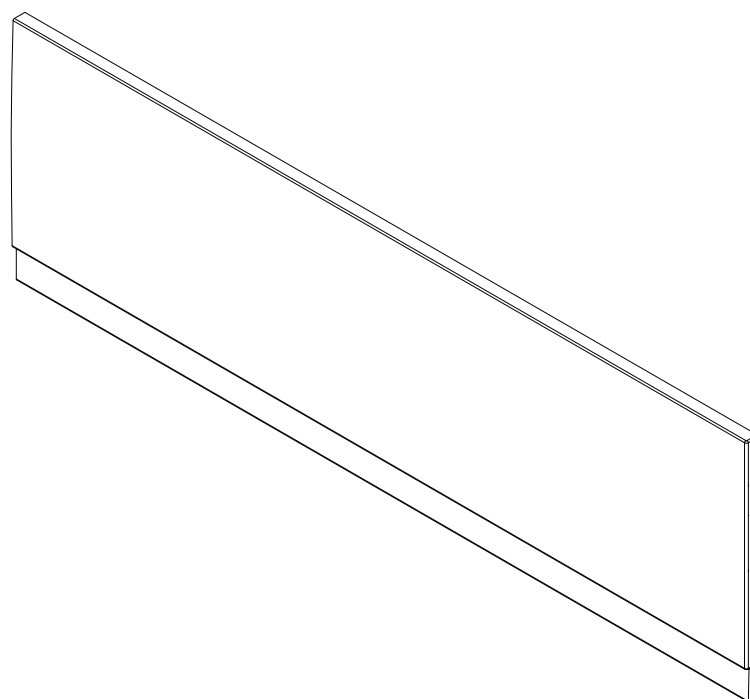
3x

8

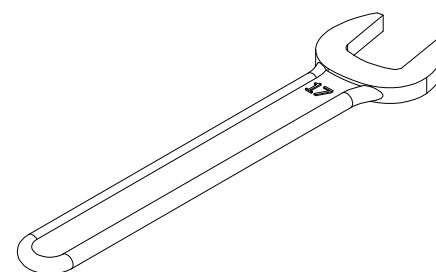
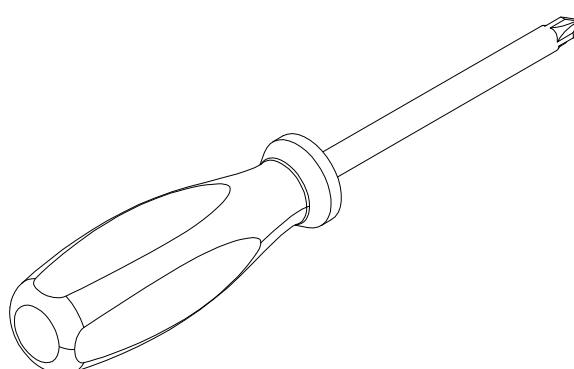


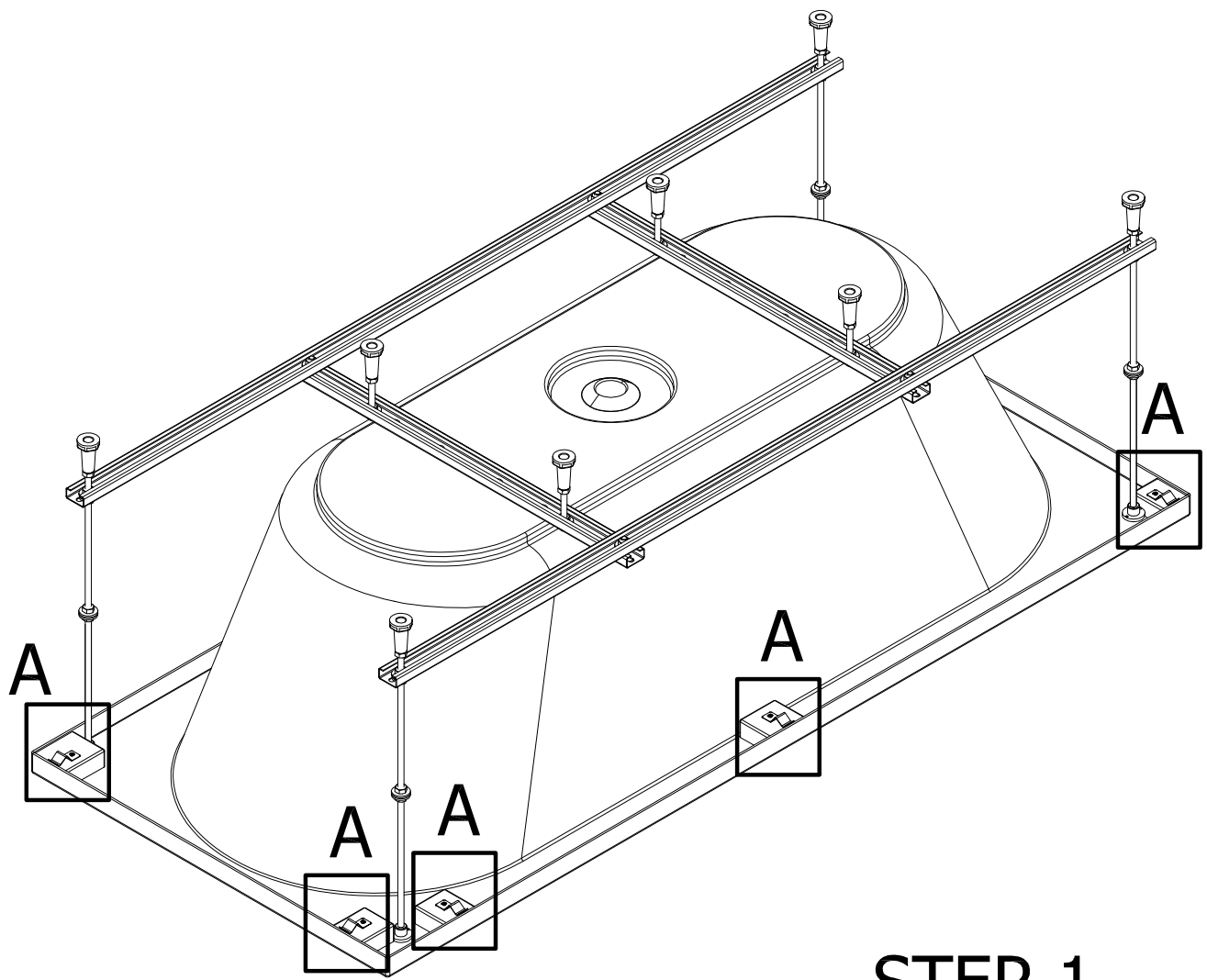
1x

9

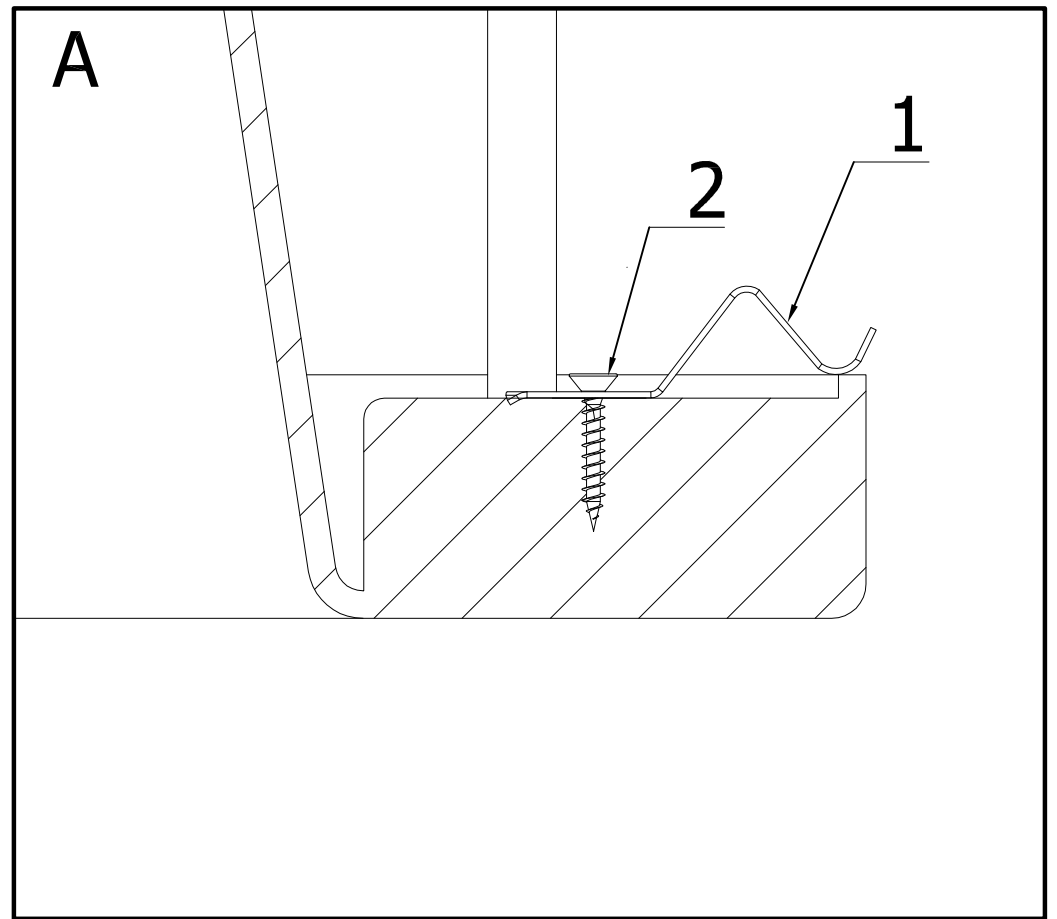
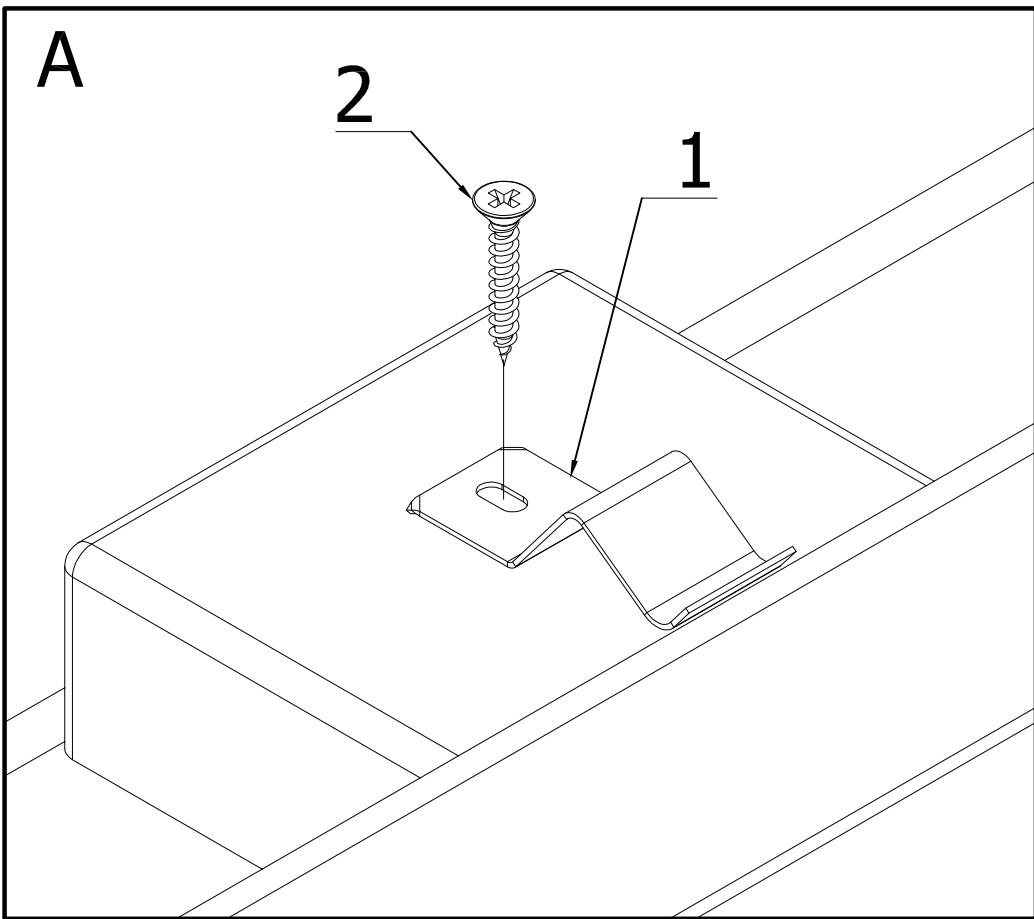


1x

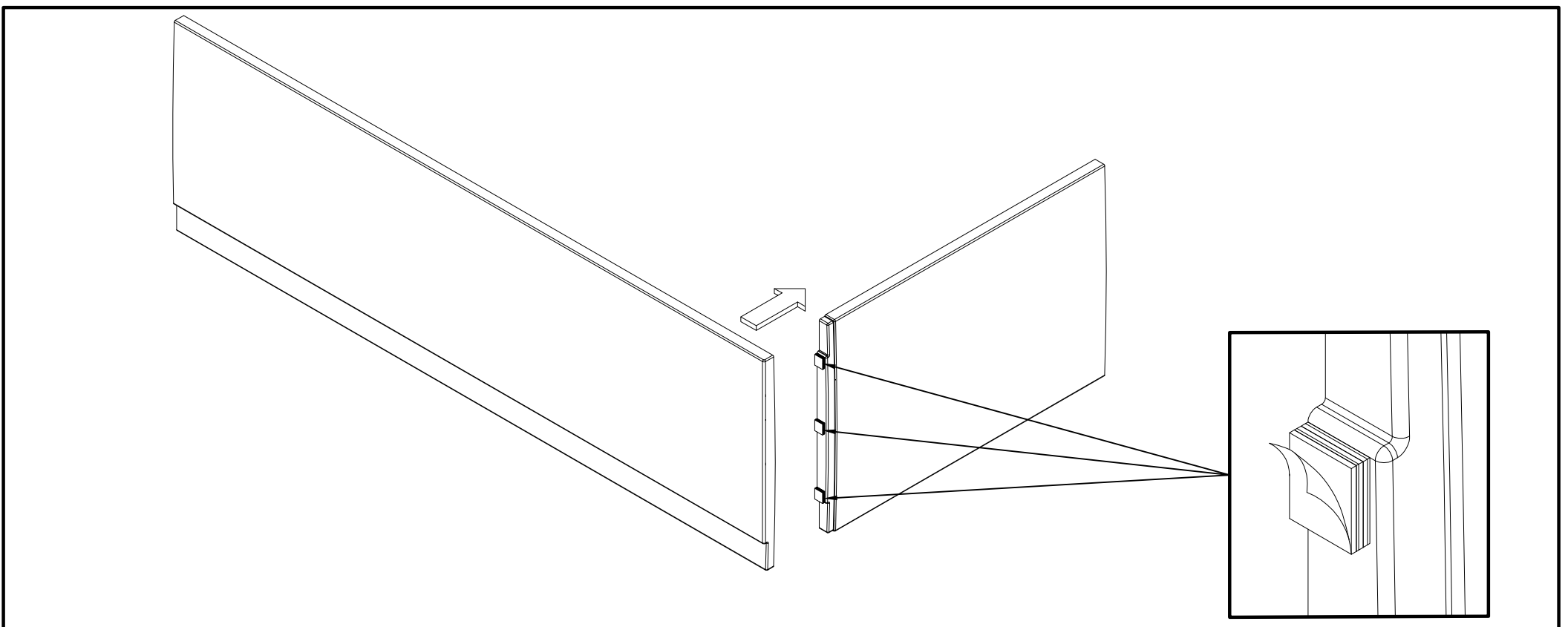


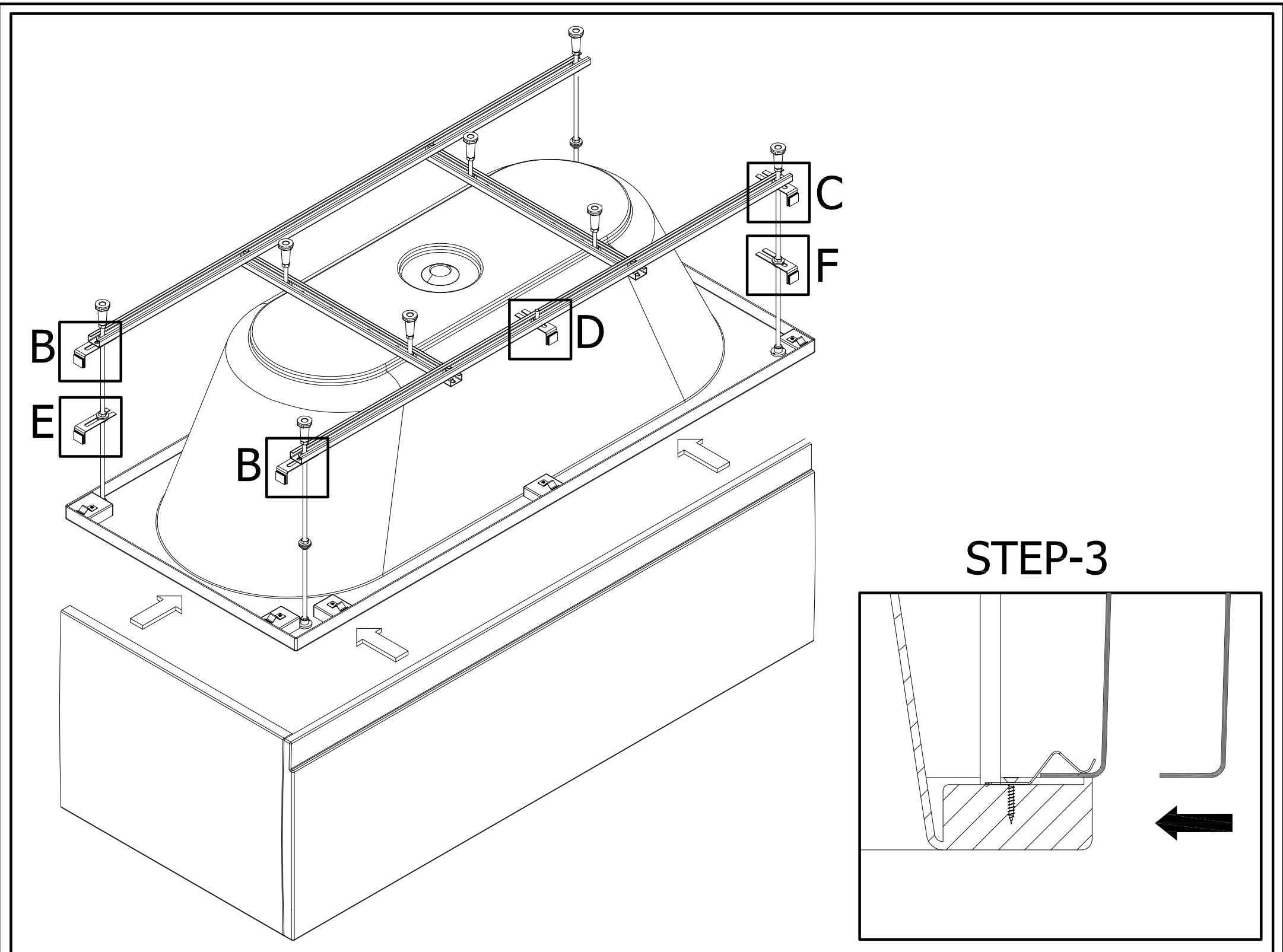


STEP-1



STEP-2





**STEP-4**

