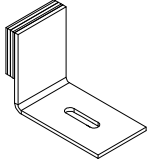


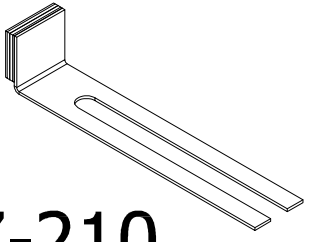
1



PZ-50

2x

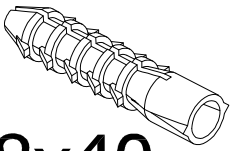
2



PZ-210

2x

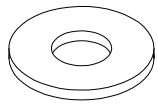
3



HM-8x40

2x

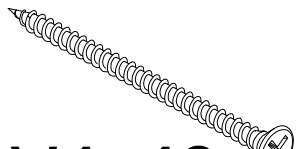
4



PZ-PV6,4

2x

5



PZ-V4x40

2x

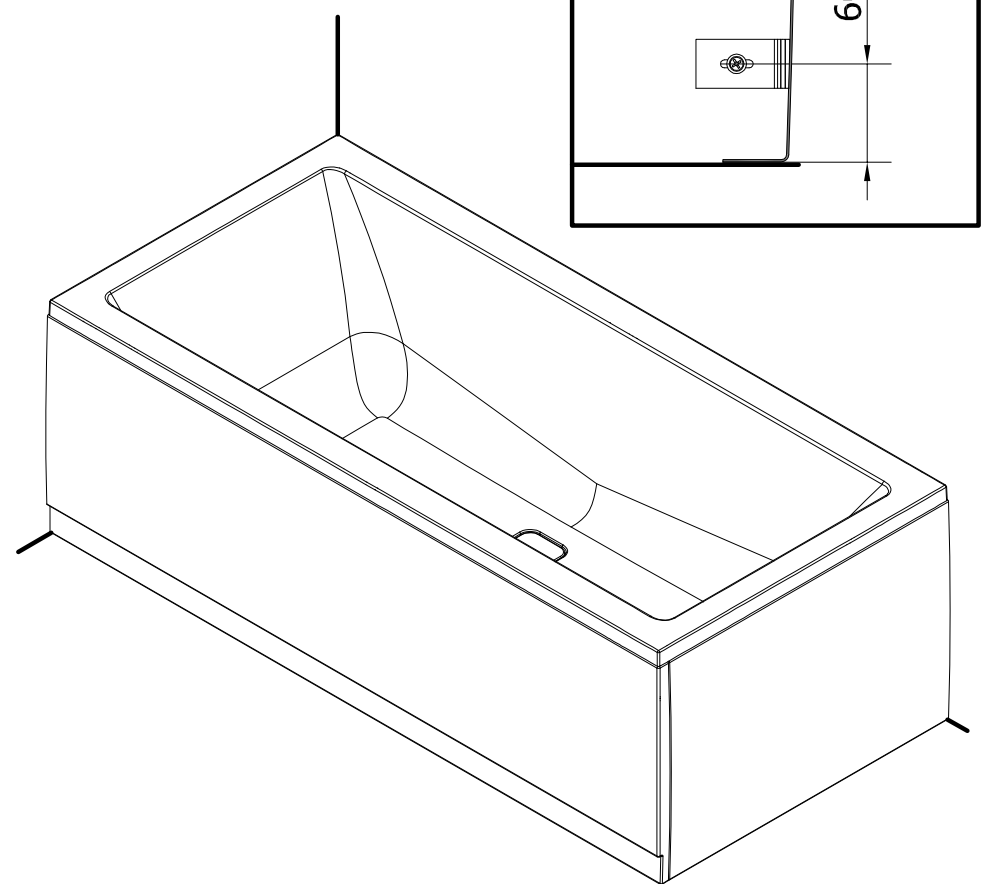
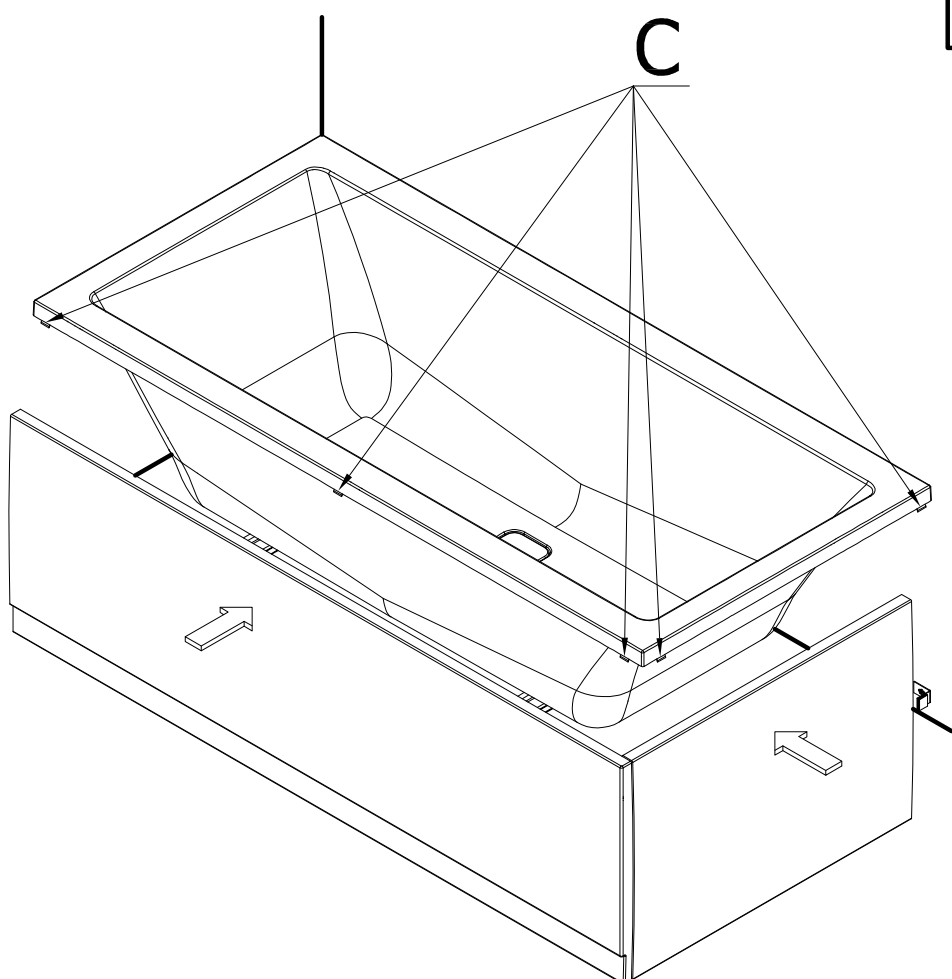
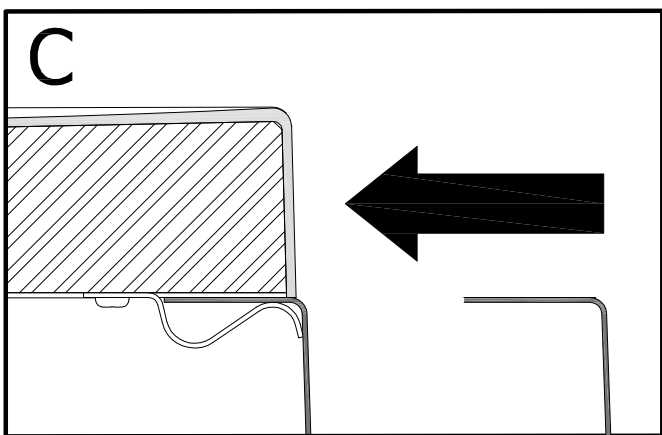
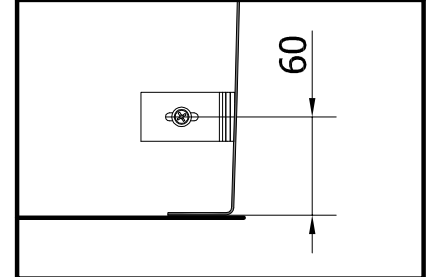
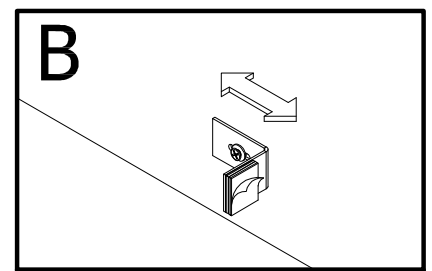
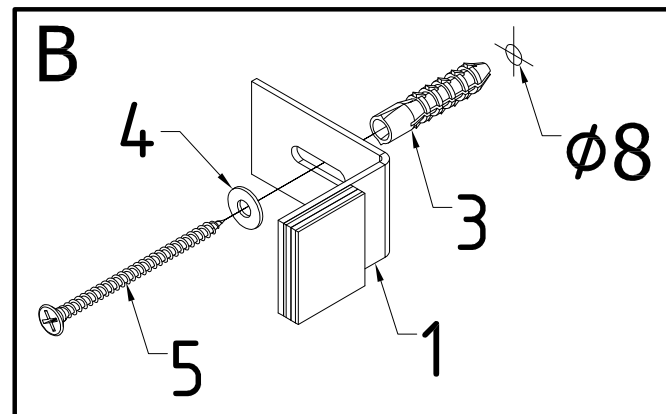
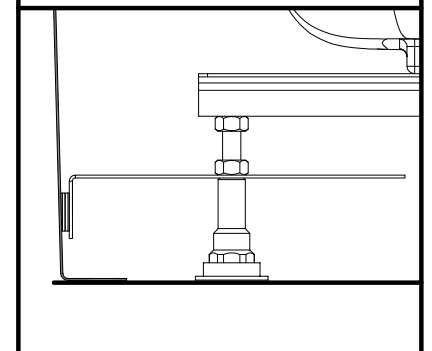
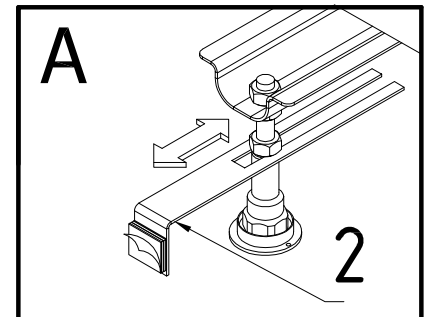
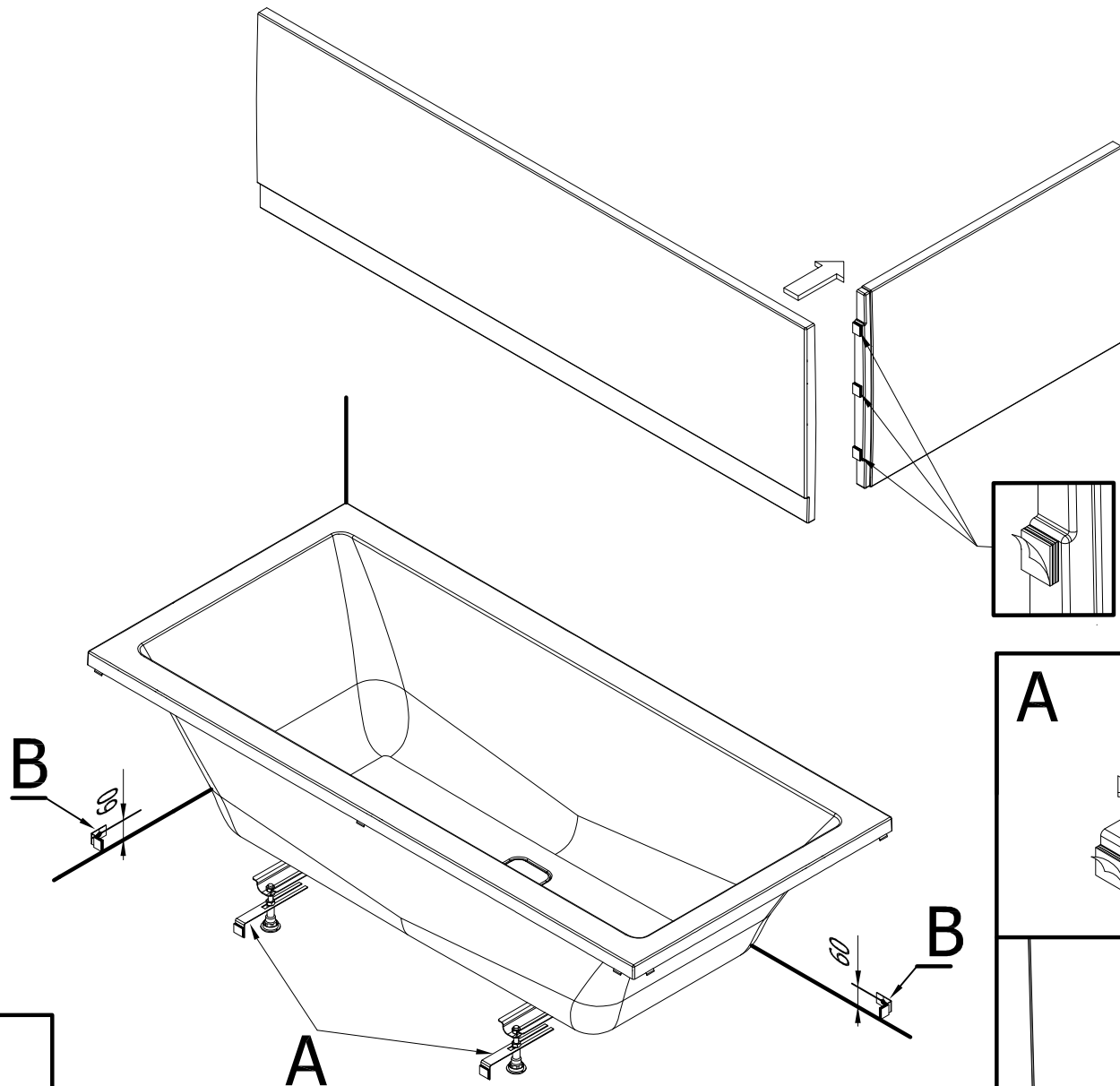
ASSEMBLY INSTRUCTION for PLAIN and COUVERT panels

MONTÁŽNÍ NÁVOD pro panely PLAIN a COUVERT

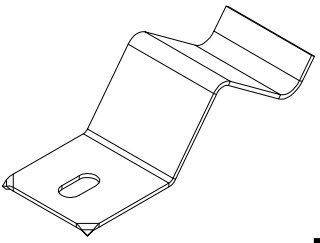


Polysan s.r.o.
Nesměřice 52
285 22 Zruč nad Sázavou
e-mail: info@polysan.net

tel.: +420 327 585 983
fax.: +420 327 585 989
www.polysan.cz
www.polysan.net



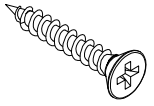
1



P-ARB

5x

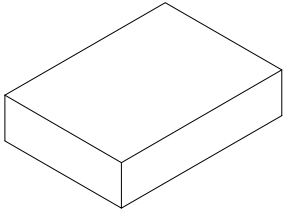
2



Z-4x20

5x

3



W-45x60

5x

MAMUT
GLUE

DB-25

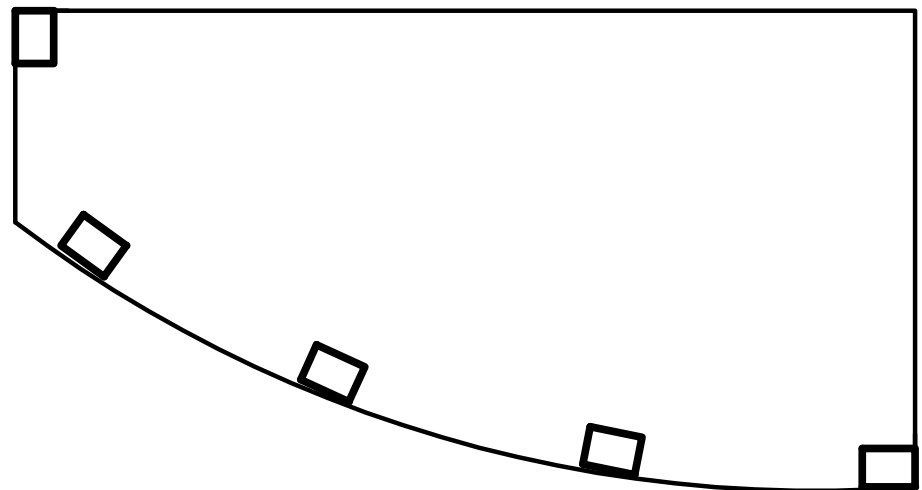
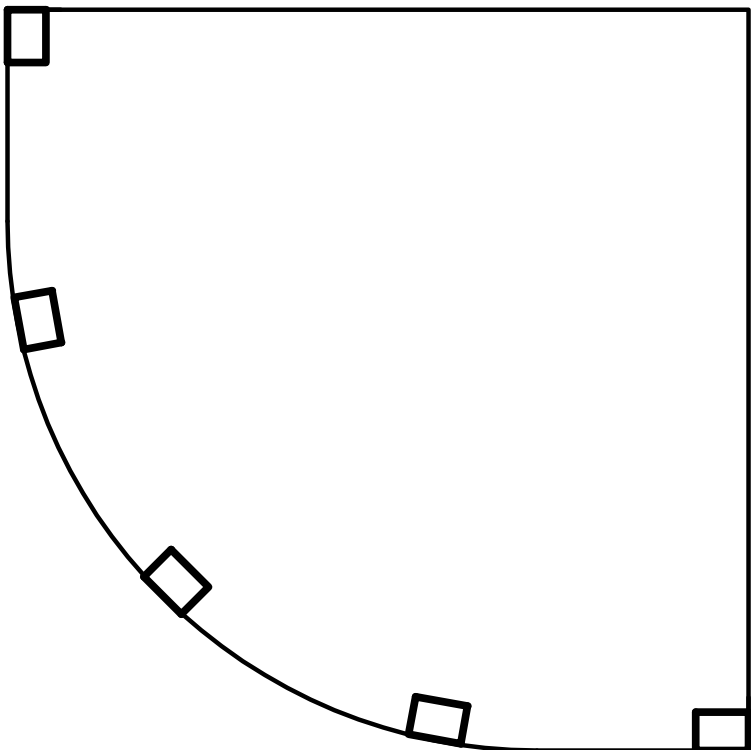
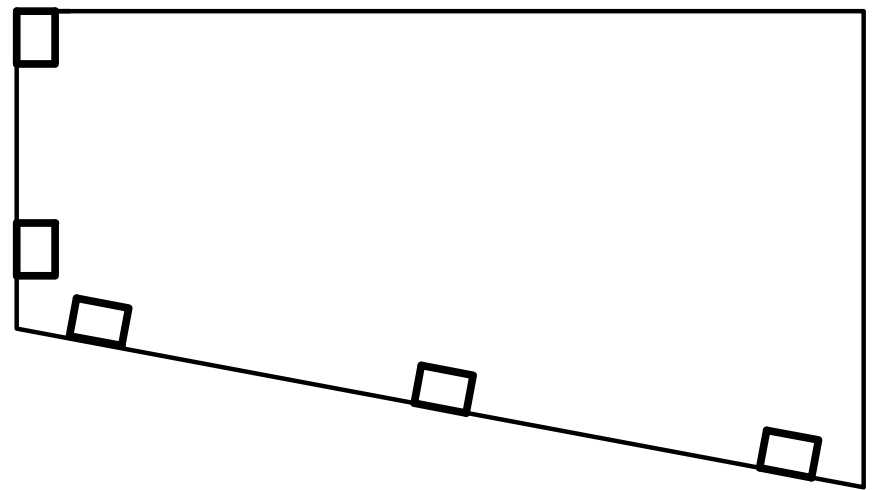
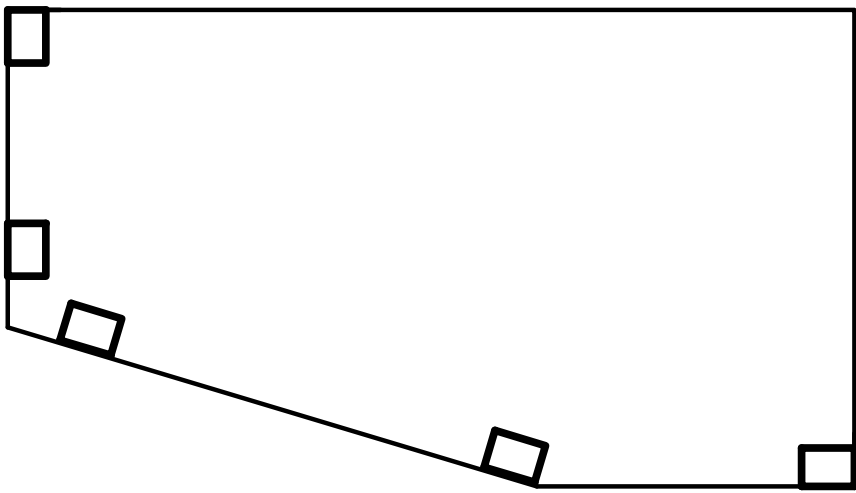
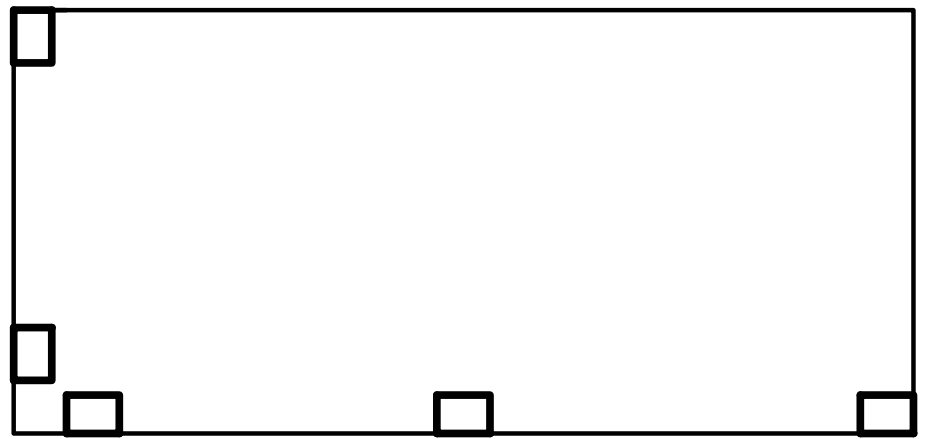
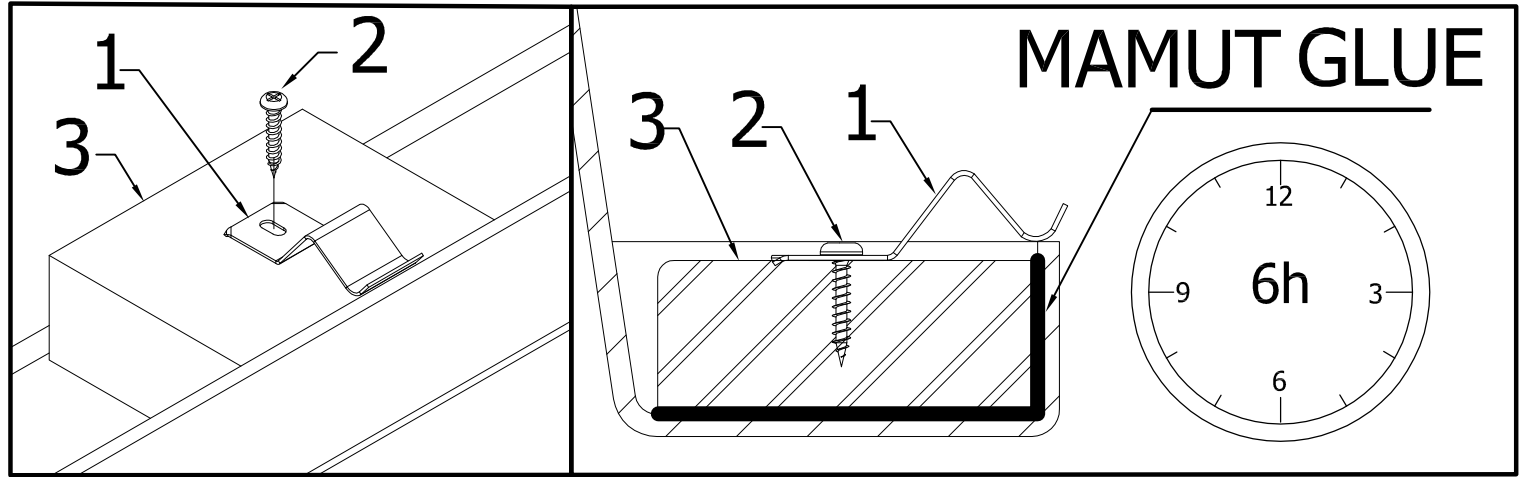
1x

ASSEMBLY INSTRUCTION
for PLAIN and COUVERT panels
MONTÁŽNÍ NÁVOD
pro panely PLAIN a COUVERT



Polysan s.r.o
Nesměřice 52
285 22 Zruč nad Sázavou
e-mail: info@polysan.net

tel.: +420 327 585 983
fax.: +420 327 585 989
www.polysan.cz
www.polysan.net





POLYSAN s.r.o.

Nesměřice 52,

CZ-285 22 Zruč nad Sázavou

Czech Republic

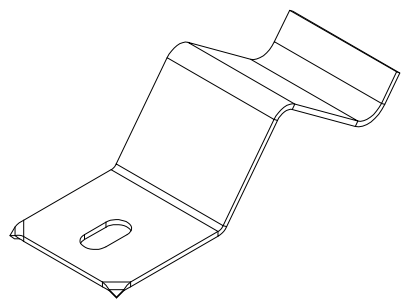
tel: + 420 327 585 983

fax : + 420 327 585 989

e-mail : info@polysan.net

www.polysan.cz

1



P-ARB

5x

ASSEMBLY INSTRUCTION
for PLAIN and COUVERT panels
for bathtubs with steel frame

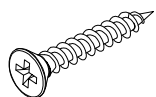


Polysan s.r.o
Nesměřice 52
285 22 Zruč nad Sázavou
e-mail: info@polysan.net

tel.: +420 327 585 983
fax.: +420 327 585 989
www.polysan.cz
www.polysan.net

MONTÁŽNÍ NÁVOD
pro panely PLAIN a COUVERT
pro vany s konstrukcí

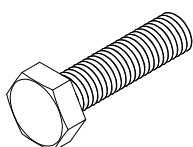
2



Z-4x20

5x

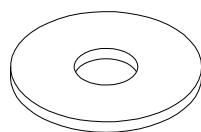
3



PZ-SM10x40

1x

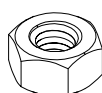
4



PZ-PV10,5

2x

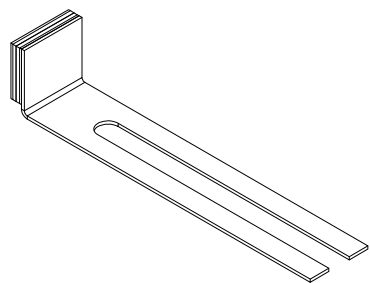
5



PZ-MM10

1x

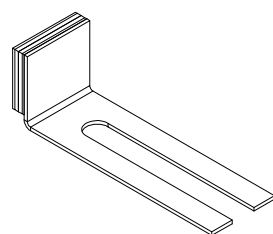
6



PZ-210

3x

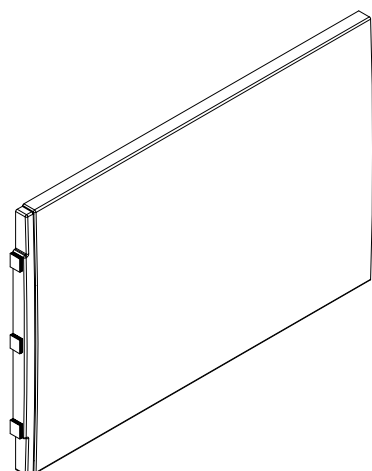
7



PZ-140

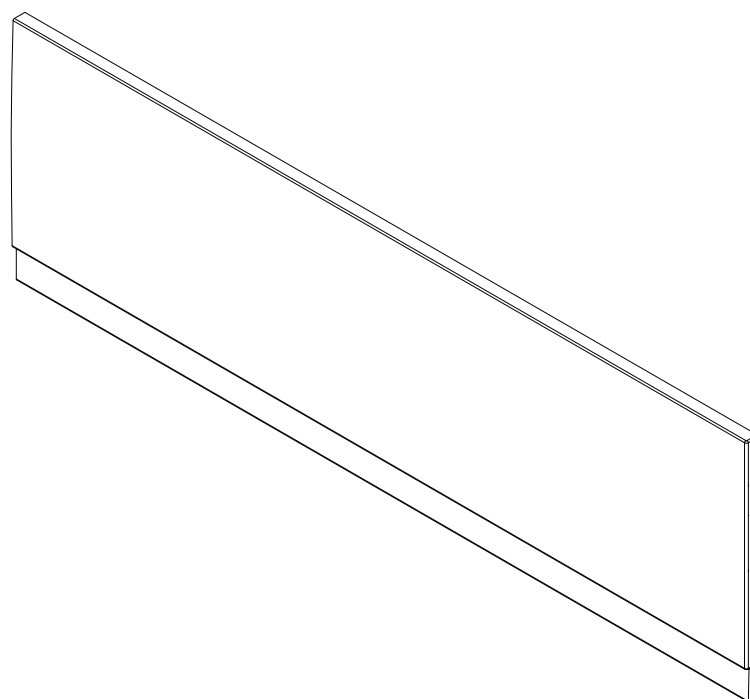
3x

8

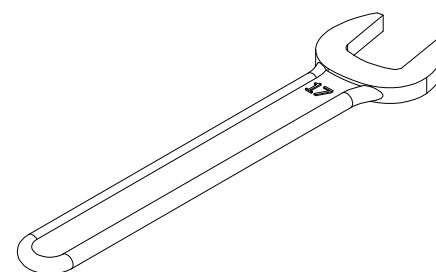
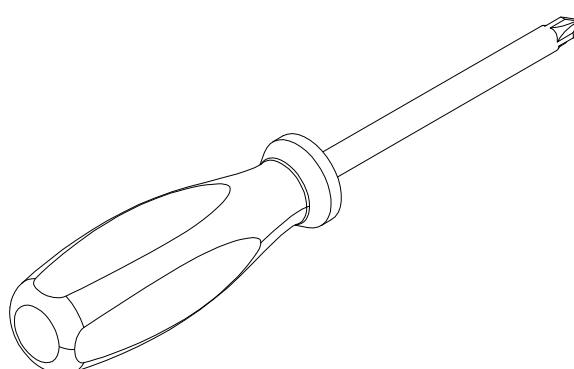


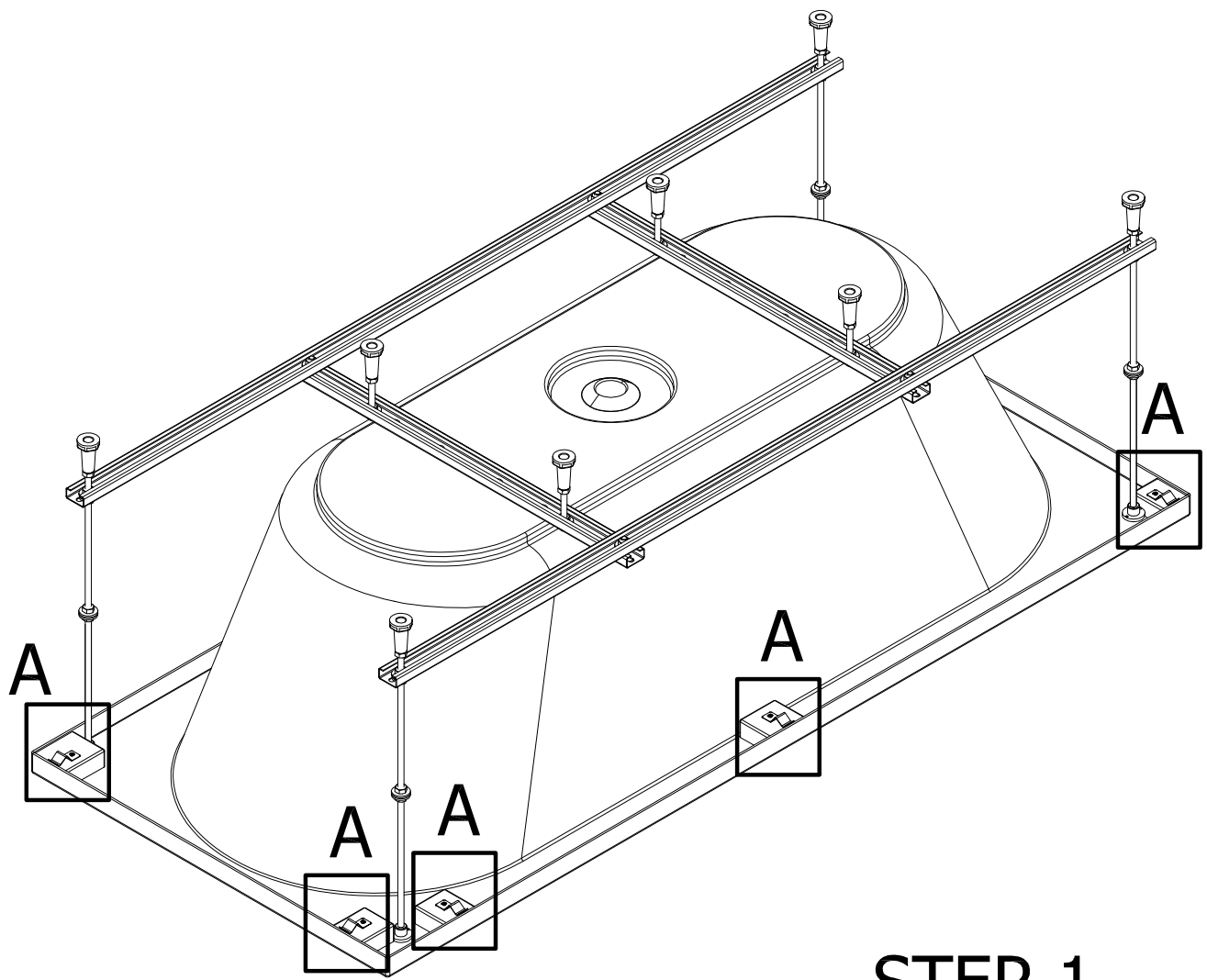
1x

9

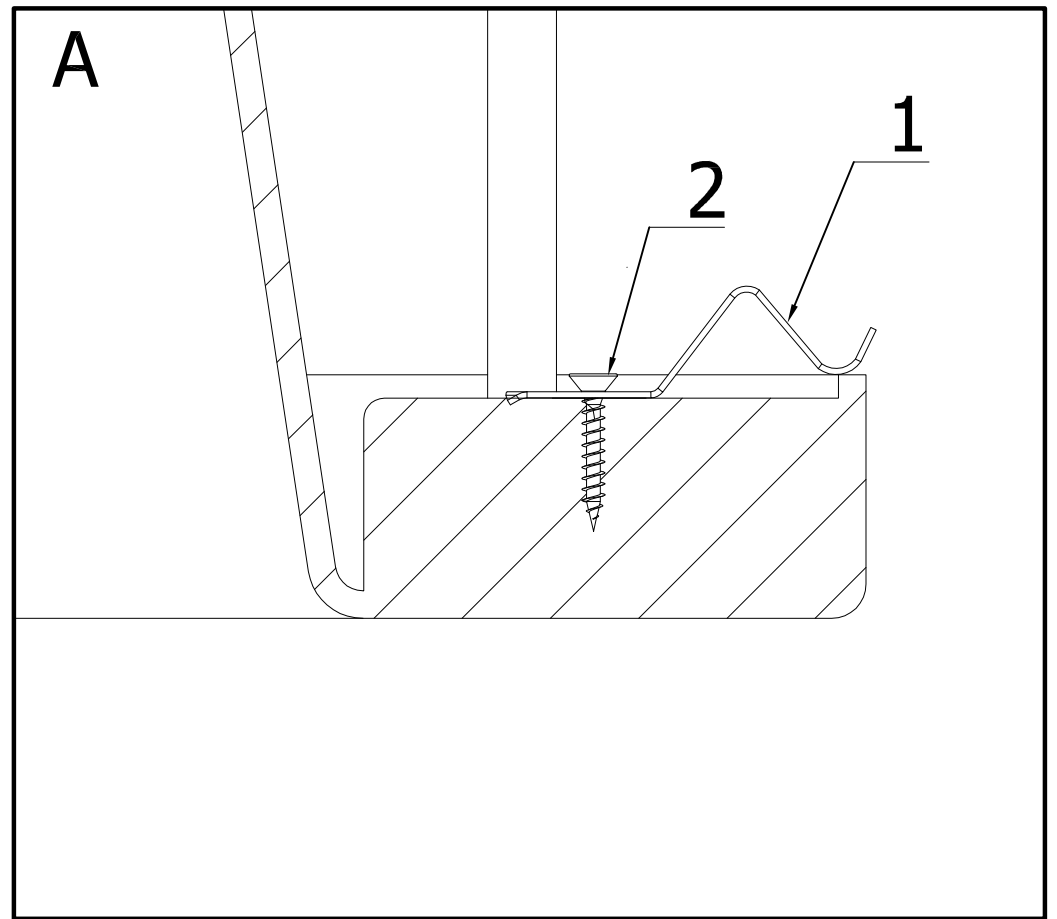
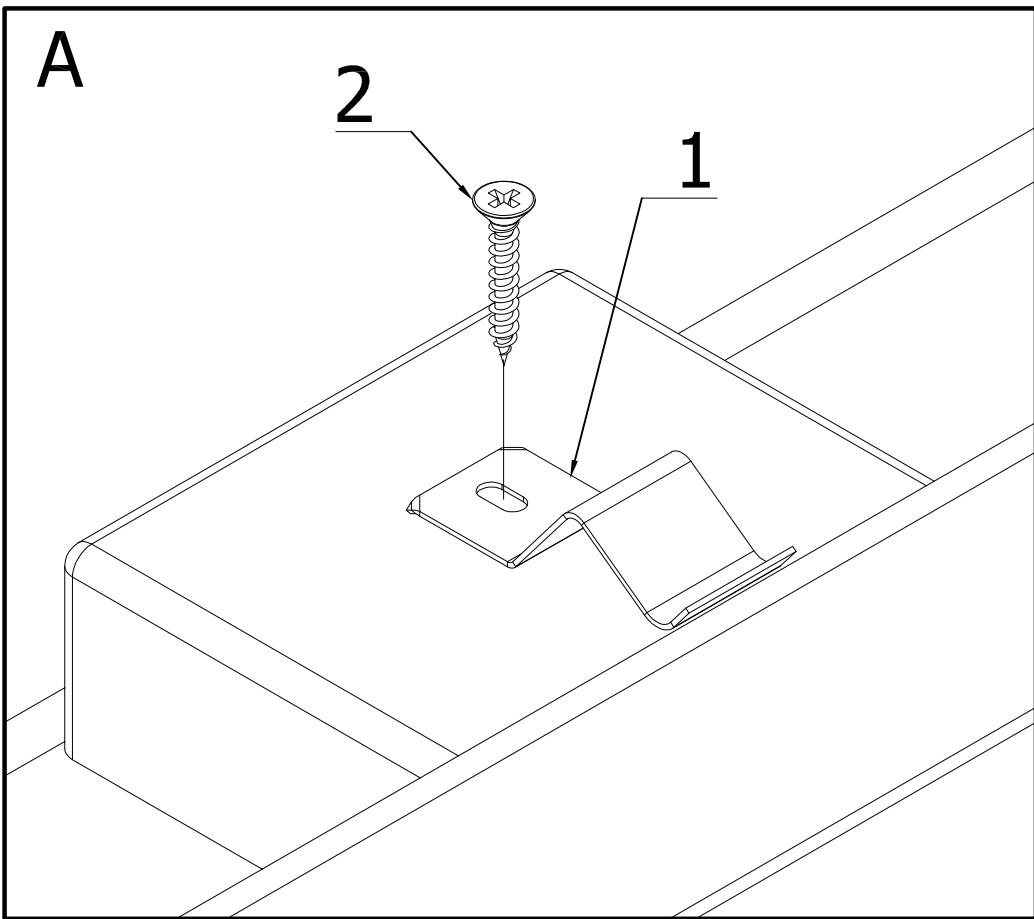


1x

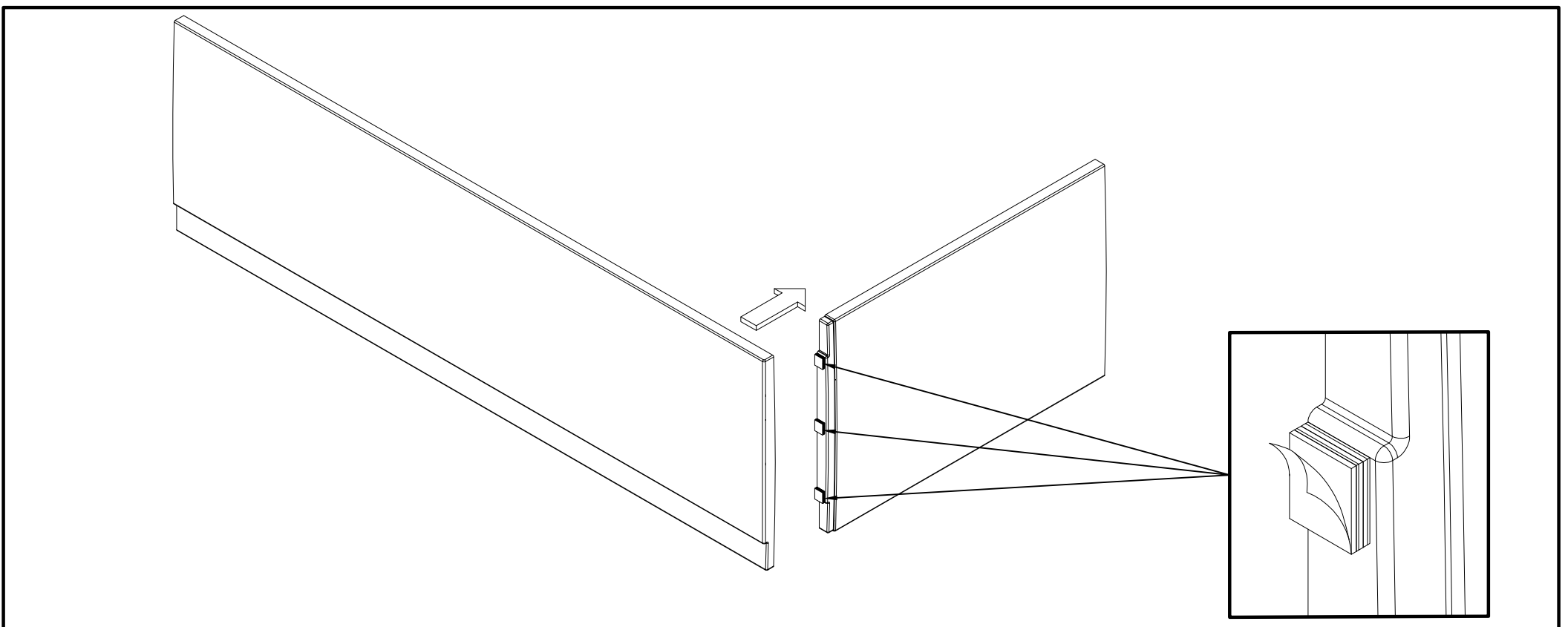


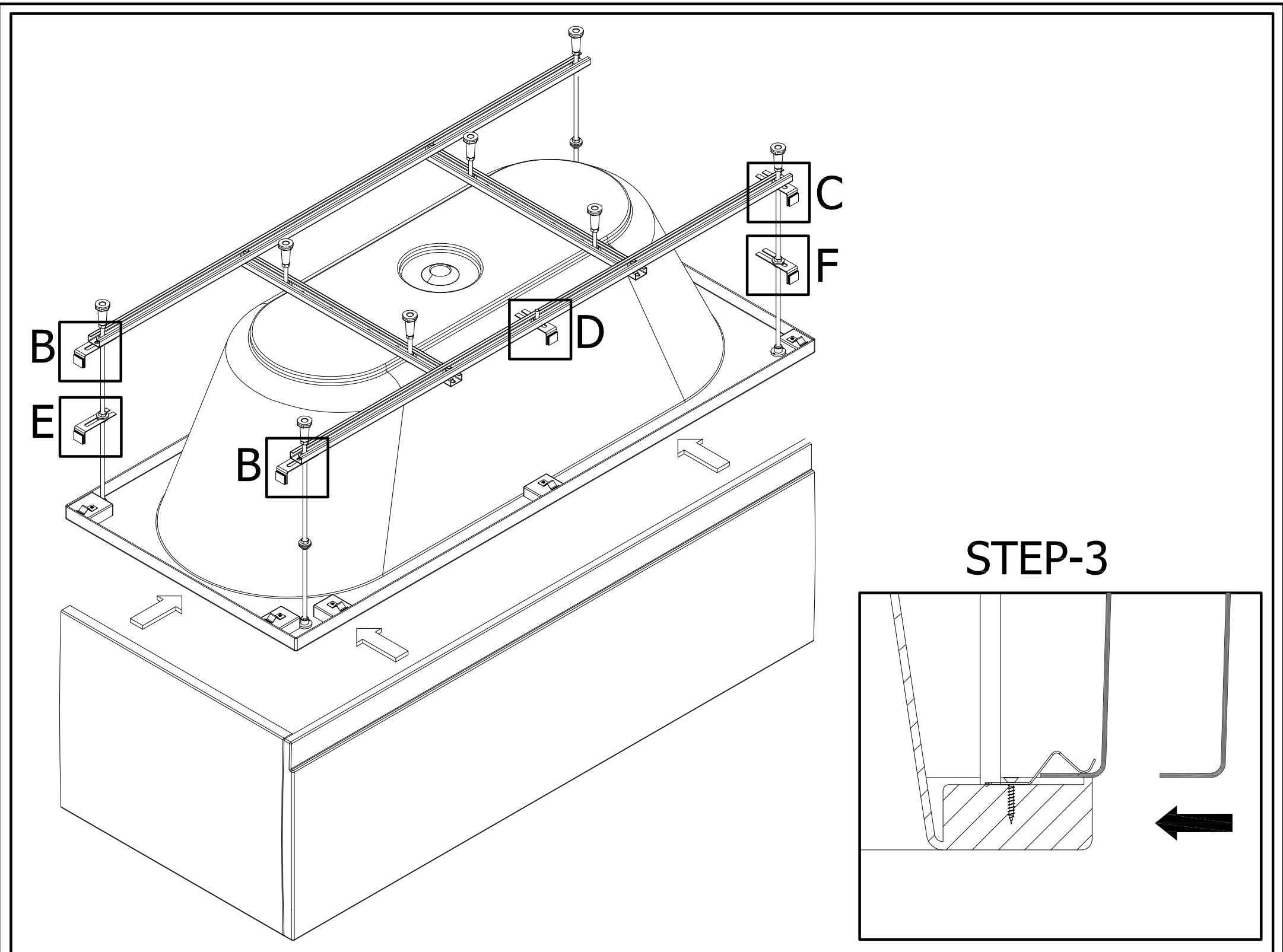


STEP-1



STEP-2





STEP-4

