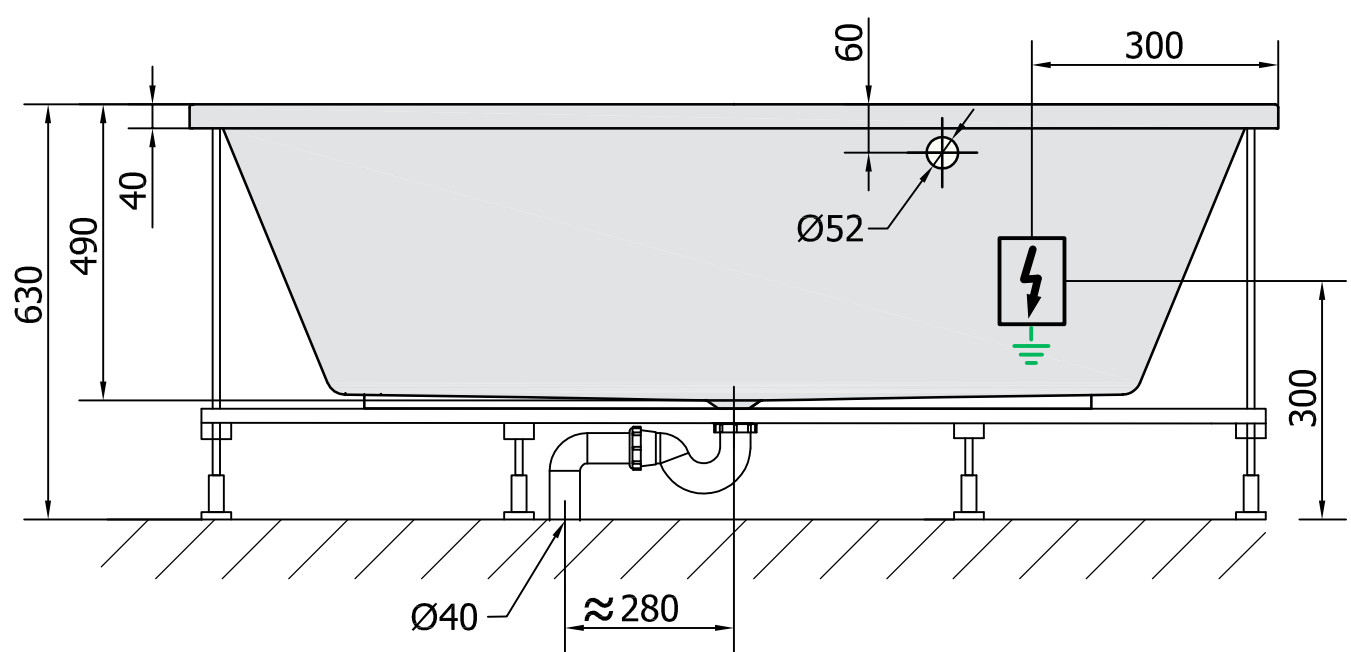


**H** HYDRO  
 12 whirlpool jets  
 12 vodních trysek

**A** AIR  
 10 air jets  
 10 vzduchových trysek




Electric cable 3x2,5mm<sup>2</sup>  
 Length 2m from the wall

**⚡** Elektrický kabel 3x2,5mm<sup>2</sup>  
 Délka kabelu ze zdi 2m

Electrical Characteristic:  
 Tension: 220-230V/50hz  
 Max. power consumption: 1200W  
 Electric protection: residual-current device 30mA

Elektrické vlastnosti:  
 Napětí: 220-230V/50hz  
 Max. spotřeba: 1200W  
 Elektrické jištění: proudový chránič 30mA

VOLUME 447L

Kreslil vs	Kontroloval	Schválil	Datum	Datum	
		78511HA WHIRLPOOL BATH TUB			
QUEST 180x100				List	1 / 1