

ASENNUSOHJE (KYLPLYAMMEET)

Kiitos, kun valitsit INTERIA -kylpyammeen. Toivomme, että olet tyytyväinen tuotteeseen ja sen käyttöön!

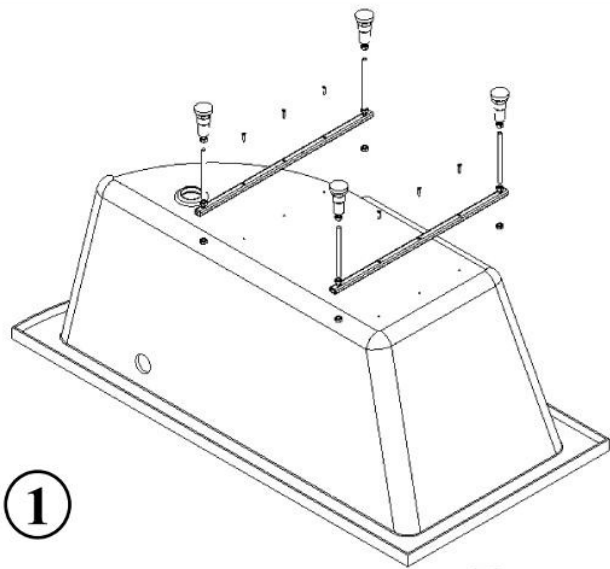
HUOMIO! Lue asennusohje ennen asentamisen aloittamista. Asennuksen täytyy tehdä pätevän henkilön toimesta.

HUOMIO!!! Kylpyamme täytyy asentaa niin, että se onnistutaan irrottamaan vahingoittamatta kylpyammetta tai ympäröiviä kiinnikkeitä ja sovituksia. Vahinkoja, jotka aiheutuvat kylpyammeen vääränlaisen asennuksen seurauksena, ei voida perustella.

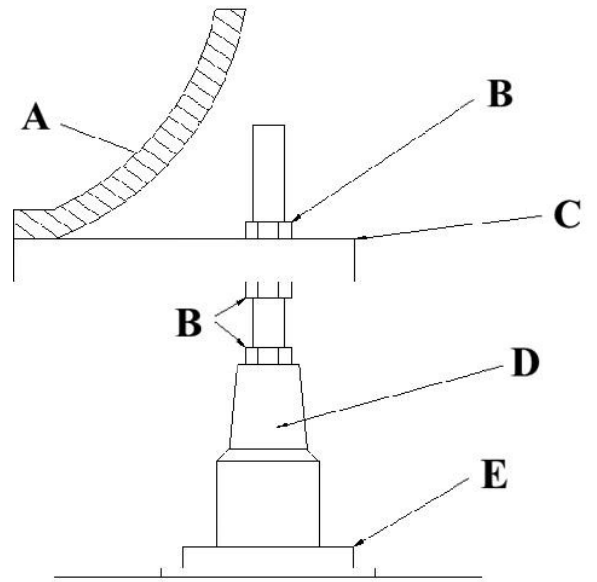
Asennus: Varmista, että tuotteessa ei ole virheitä tai vahinkoja ennen asentamista. Vaatimuksia vahingoista ei hyväksytä kylpyammeen asennuksen jälkeen. Vaatimuksia liittyen näkyviin vikoihin ei hyväksytä kylpyammeen asentamisen jälkeen. Kylpyamme tulee suojata ennen asentamista tarkasti vahinkojen välttämiseksi asennuksen aikana. Käännä kylpyamme ylösalaisin ja kiinnitä c-osion runko (käyttämällä mukana tulevia pultteja) pohjaan tuotteen jatkuvalla käytölle optimaaliseen paikkaan, katso **kuva 1**. (Huomio! Väärin pulttien käyttäminen voi johtaa tuotteelle peruuttamattomaan vahinkoon). Asenna säädettävät jalat **kuvan 2** mukaisesti. Asenna kylpyammeen paneeliasennuslevyt puupalkkeihin kylpyammeen reunan alle käyttämällä paneelisarjan ruuveja, katso **kuva 3**. Käännä kylpyamme oikein päin, aseta se haluttuun paikkaan ja tasoita se kiristämällä tai löysäämällä jalkoja säätäen korkeuden paneelin tasolle. Merkitse kylpyammeen pohjareuna seinään seinäkoukkujen (palkit) asentamiseksi. Asenna koukut (palkit) seinään, katso **kuva 5**. Aseta paneeli oikeaan paikkaan ja merkitse sen muoto lattiaan pohja-asennuslevyjen asentamiseksi paneeliin. Asenna levyt lattiaan, katso **kuva 3 ja kuva 6**. (käytä silikonia levyn kiinnittämiseen lattiaan tai ohita vaihe, jos et halua ruuvata reikiä kylpyhuoneen lattiaan)

Yhdistä vesilukon alaosa tyhjennysputkeen niin, että se kohdistuu kylpyammeen reikään. Aseta kylpyamme sen valitulle paikalle kiinnittämällä se koukkuihin, tarkista sovitus, ja liitä vesilukon yläosa kylpyammeeseen. Irrota suojamuovi kylpyammeesta ja paneelista. Tarkasta putki vuodoilta! Asenna paneeli ylempiin ja alempiin asennuslevyihin. Jos paneelia täytyy leikata, käytä rauta- tai muotosahaa hienohampaisella terällä. Tiivistä kylpyamme ja paneeli seinään ja lattiaan antibakteerisella silikonilla, katso **kuva 4**.

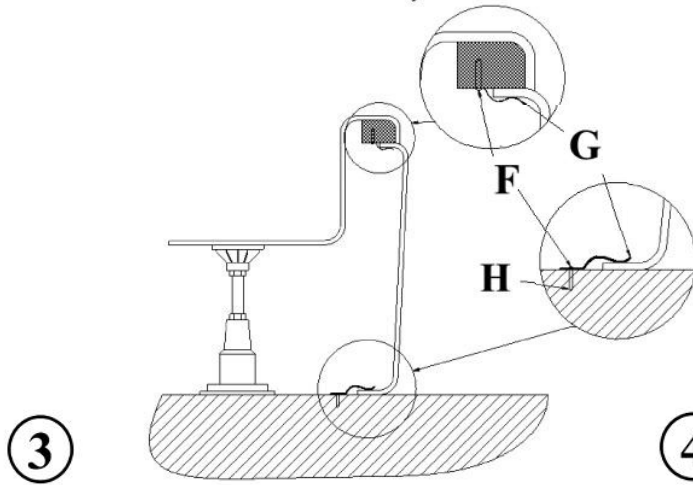
Suosituksia käyttöön liittyen: Akryylinen kylpyamme on helppo pitää puhtaana. Kylpyamme pitää pestä miedolla puhdistusaineella, joka ei sisällä hiovia partikkeleita, orgaanisia liuottimia tai korrosoivia yhdisteitä. Akryylisen kylpyammeen pinnan päivittäinen hoito ja puhdistus tehdään kostealla pehmeällä kankaalla tai pesusienellä nestepesuaineella.



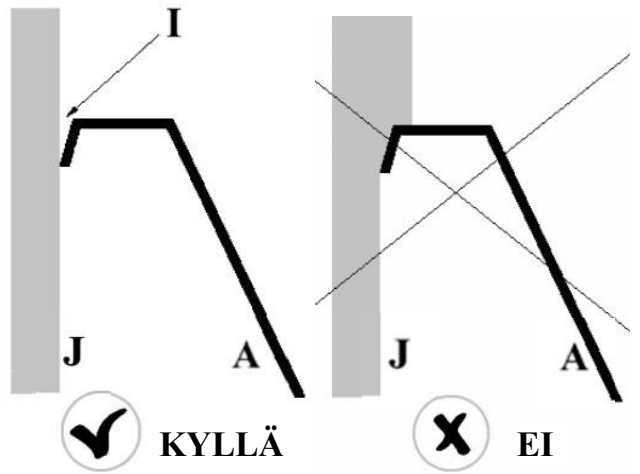
1



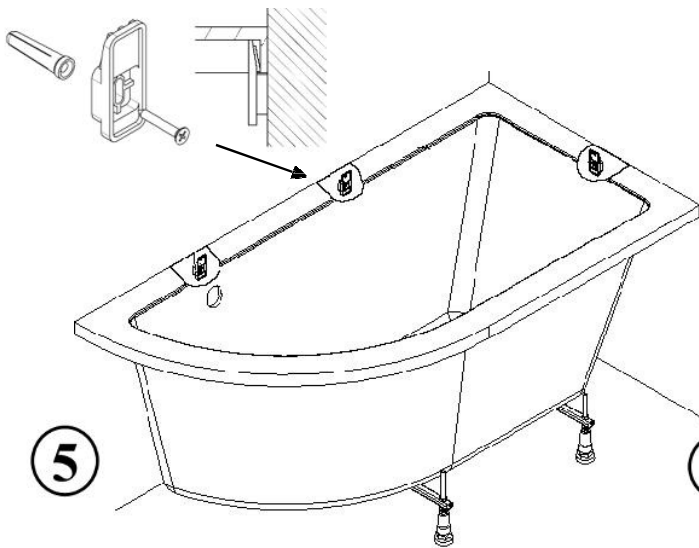
2



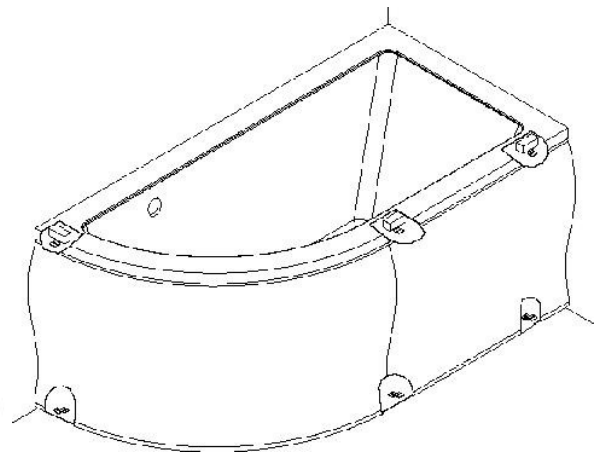
3



4



5



6

A Kylpyamme	E Tuki	I Silikoni
B Lukkomutteri	F Pultti	J Seinä
C Tukirunko	G Asennuslevy	
D Jalka	H Vaarna	