

JÄSPI®

Jäsپی GTV ja Jäsپی Ovali

Energiavaraajat



LATAA LÄMPÖENERGIA
TALTEEN!

JÄSPI GTV -ENERGIAVARAAJAT

Jäsپی GTV -energiavaraajat soveltuvat erinomaisesti niin uudis- kuin saneeraustalonkin lämmitysjärjestelmän vesitilavuuden lisäämiseen ja energian varastointiin esim. lämpöpumpun rinnalle. GTV-varaajissa on paksu polyuretaanieristys, joka takaa pienet lämpöhäviöt. Kaikissa Jäsپی GTV -varaajissa on ohutlevypinnoite ja varaajien suunnittelussa on otettu huomioon, että ne mahtuvat sisään kapeistakin kuljetusaukoista ja sopivat myös ahtaisiin tiloihin.

Jäsپی GTV -energiavaraajien käyttövesikierukat ovat laippa-asenteisia, joten kierukat voidaan asentaa myös jälkikäteen tai tarvittaessa vaihtaa. GTV-varaajissa on vakiona R 2":n sähkövastusyhteet sähkölämmitystä varten.

JÄSPI OVALIVARA AJAT

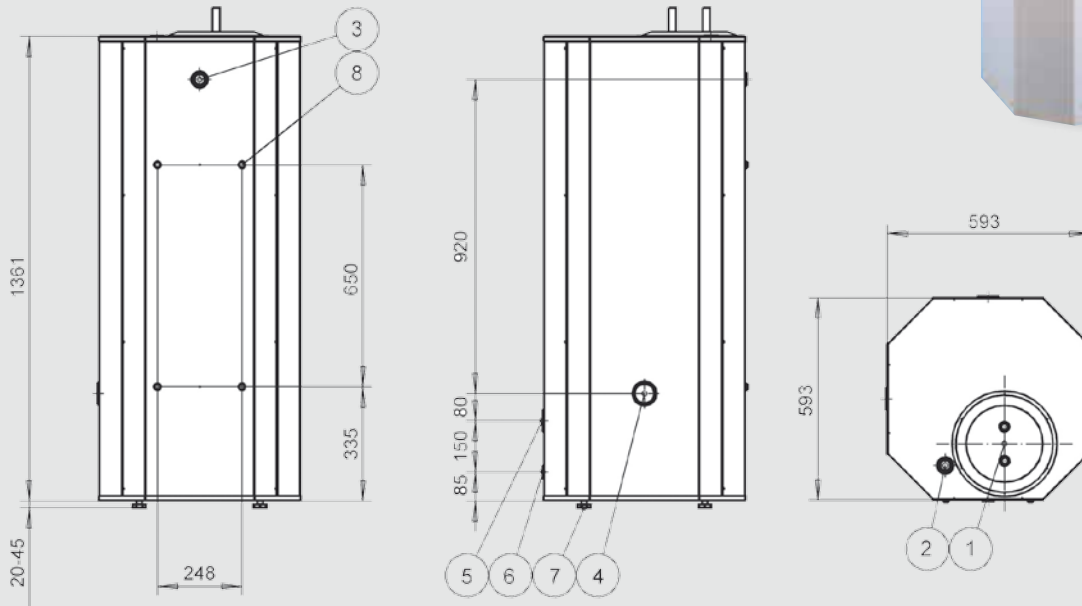
Jäsپی Ovalivaraajat sopivat uudis- ja saneerauskiinteistöjen lämmönvaraajaksi. Varaajat toimitetaan normaalisti polyuretaanilla eristettyinä ja tyylikkäästi pellitettynä, erikoistilauksesta myös ilman pellitystä. Pellitettynäkin varaajien leveys on vain 780 mm, jolloin ne mahtuvat helposti ovista sisään.

Jäsپی Ovalivaraajien rakenne ja yhteiden sijainti mahdollistavat säiliön koko energiasisällön tehokkaan hyödyntämisen. Lämpö kerrotaan hyvin, lämmitetään kiinteistöä sitten puukattilalla, sähköllä tai lämpöpumpulla. Ovalivaraajista käyttövesi otetaan joko varaajan lämminvesikierukoista (2 kpl) tai erillisestä Jäsپی-käyttövedenlämmittimestä. Kun käyttövesi otetaan erillisestä lämmittimestä, soveltuu Ovalivaraaja erinomaisesti myös matalalämpötasoiseen lattia- ja patterilämmityssystemeihin.



www.kaukora.fi

Jäsپی GTV 270 tehostaa kaksoiskattilan käyttöä kiinteällä polttoaineella ja parantaa sen toimintaa esim. pellettikäytössä. Varaaja sopii myös öljykattilan rinnalle käyttövedenlämmittimeksi. GTV 270 voidaan asentaa sekä pysty- että vaaka-asentoon (esim. laiteilan kattoon).



Malli Jäsپی GTV	Tilavuus [l]	Paino [kg]	Rakennepaine [bar]	Kierukka		LVI-numero
				l/min.	liitäntä	
270-1,5	270	140	1,5	-	-	5236140
270-35-1,5	270	140	1,5	35	Ø22 Cu	5236142
270-4	270	140	4,0	-	-	5236150
270-35-4	270	140	4,0	35	Ø22 Cu	5236152

Rakennelämpötila 100 °C

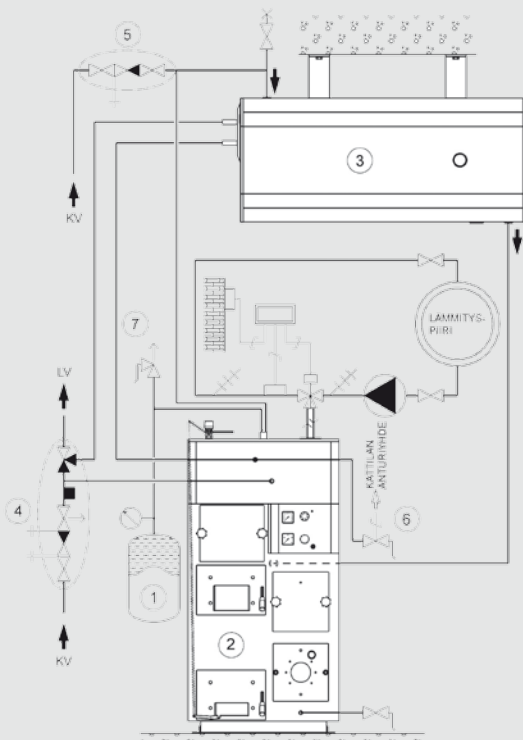
Mitta- ja rakennemuutosvarauksin.

GTV 270 OSAT / PYSTYASENNUS

1. Käyttövesikierukka Ø22
2. Ilmausyhde / lämmityspiirin lähtöyhde DN25 (R 1") sk
3. Tulo kattilasta DN25 (R 1") sk
4. Sähkövastusyhde / lämmityspiirin paluuyhde DN50 (R 2") sk
5. Sähkövastusyhde / lämmityspiirin paluuyhde DN50 (R 2") sk
6. Paluu kattilaan DN25 (R 1") sk
7. Säätojalka M10
8. Pystyasennuksen kiinnitysruuvit M10

GTV 270 OSAT / VAAKA-ASENNUS (kiinnitysruuvit ylhäällä)

1. Käyttövesikierukka Ø22
2. Lämmityspiirin lähtöyhde DN25 (R 1") sk
3. Ilmausyhde / tulo kattilasta DN25 (R 1") sk
4. Sähkövastusyhde DN50 (R 2") sk
5. Lämmityspiirin paluuyhde DN50 (R 2") sk
6. Paluu kattilaan DN25 (R 1") sk
7. Säätojalka M10
8. Vaaka-asennuksen kiinnitysruuvit M10

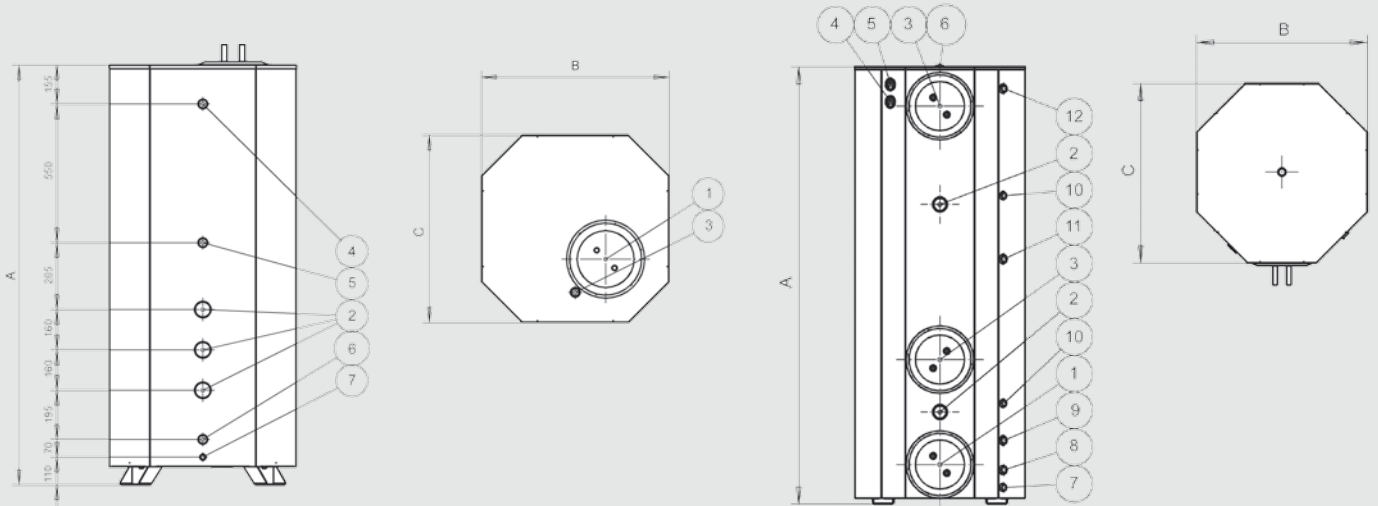


GTV 270 VAAKAKYTKENTÄ KAKSOISKATTILAAN

1. Kalvopaisunta-astia
2. Kaksoispesäkattila Jäsپی Tupla / Jäsپی Triplex
3. Energiavaraaja Jäsپی GTV 270
4. Syöttökekoitusventtiili, käyttövesi
5. Täyttöventtiili, kattilavesi
6. Puukattilan lämpötilanrajoitusventtiili
7. Varoventtiili 1,5 bar

Jäsپی GTV 500 soveltuu suurempien energiamäärien varastointiin. Yhteenliitettäessä GTV 500 -varaajia saadaan toimiva ratkaisu suuritehoiseen puulämmitykseen tai yösäkhön hyödyntämiseen. GTV 500 -varaajan käyttövesikierukan teho valitaan lämpimän käyttöveden tarpeen mukaan.

Jäsپی GTV 700 soveltuu vesikeskuslämmitykseen useimpien energianlähteiden kanssa. Sitä voidaan käyttää varaajana lämmitysjärjestelmässä, jossa lämmitysmuotona on esimerkiksi yösäkhö, puu-/öljykattila, ilmalämmitys, maalämpö- tai ilma-vesilämpöpumppu. GTV 700 -varaajan kaksi käyttövesikierukkaa takaavat runsaan käyttöveden tuoton. GTV 700 -varaajassa on valmius myös aurinkolämmityksen hyödyntämiseen. Aurinkolämmityskierukan voi tilata lisävarusteena heti tai se voidaan jälkiasentaa myöhemmin.



GTV 500 OSAT

1. Käyttövesikierukka Ø22
2. Sähkövastusyhde DN50 (R 2") sk
3. Lämmityspiirin lähtöyhde DN25 (R 1") sk
4. Tulo kattilasta DN25 (R 1") sk
5. Lisäyhde DN25 (R 1") sk
6. Paluu kattilaan / lämmityspiirin paluuyhde DN25 (R 1") sk
7. Tyhjennesyhde DN15 (R ½") sk

GTV 700 OSAT

1. Aurinkokierukan yhde (kierukka lisävaruste) Ø22
2. Vastusyhde DN50 (R 2") sk
3. Käyttövesikierukka Ø22
4. Alalämpömittari
5. Ylälämpömittari
6. Lämmityspiirin lähtöyhde DN25 (R 1") sk (varmistaa ilmanpoisto)
7. Tyhjennesyhde DN20 (R ¾") sk
8. Paluu kattilaan DN25 (R 1") sk (paisunta)
9. Lämmityspiirin paluuyhde DN25 (R 1") sk
10. Termostaattiyhde DN20 (R ¾") sk
11. Lämmityspiirin toinen lähtöyhde BIV-venttiilikytkenässä DN25 (R 1") sk (toinen lähtöyhde on tällöin osa 6)
12. Tulo kattilasta DN25 (R 1") sk

Malli Jäsپی GTV	Mitat [mm] K (A) x L (B) x S (C)	Tilavuus [l]	Paino [kg]	Rakennepaine [bar]	Kierukka		LVI-numero
					l/min.	liitäntä	
500-1,5	1665 x 743 x 743	500	210	1,5	-	-	5236144
500-35-1,5	1665 x 743 x 743	500	210	1,5	35	Ø22 Cu	5236146
500-80-1,5	1665 x 743 x 743	500	210	1,5	80	DN25 (R 1") sk	5236148
500-4	1665 x 743 x 743	500	210	4,0	-	-	5236154
500-35-4	1665 x 743 x 743	500	210	4,0	35	Ø22 Cu	5236156
500-80-4	1665 x 743 x 743	500	210	4,0	80	DN25 (R 1") sk	5236158
500-100-4	1665 x 743 x 743	500	210	4,0	100	DN32 (R 1 ¾") sk	5236160
700	2000 x 780 x 820	700	230	1,5	-	-	5236174
700-35	2000 x 780 x 820	700	230	1,5	35	Ø22 Cu	5236172

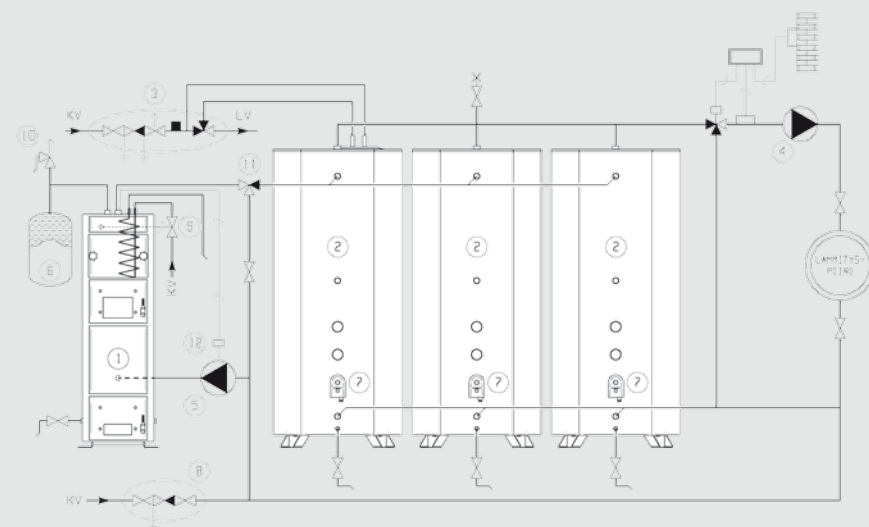
Rakennelämpötila 100 °C

Mitta- ja rakennemuutosvarauksin.



GTV 700 rinnankytkentä puukattilaan

1. Jäsپی-puukattila
2. Energiavaraaja Jäsپی GTV 500
3. Käyttöveden syöttösekoitusventtiili
4. Lämmityspiirin kiertovesipumppu
5. Latauspumppu
6. Kalvopaisunta-astia
7. Tarvittava määrä Jäsپی-sähkövastuksia
8. Kattilaveden täyttöventtiili
9. Puukattilan kiehuunneventtiili
10. Varoventtiili 1,5 bar
11. Teräsvar-lataustermostaattiventtiili
12. Pumppu-termostaatti



JÄSPI OVALIVARAAJAT 1000, 1200, 1500, 1800 JA 2400 L

Jäspi Ovalivaraajien rakenne ja yhteiden sijainti mahdollistavat säiliön koko energiasäiliön tehokkaan hyväksikäytön. Lämpö kerrotaan hyvin, lämmitetään kiinteistöä sitten puukattilalla tai sähköllä. Mahdollisimman alas sijoitetut yövastukset lämmittävät koko säiliön vesitilan, päivävastukset vain säiliön ylimmän osan.

Ovalivaraajissa käyttövesi otetaan joko varaajan lämminvesikierukoista (2 kpl) tai erillisestä Jäspi-käyttövedenlämmittimestä. Kun käyttövesi otetaan erillisestä lämmittimestä, soveltuu

Ovalivaraaja erinomaisesti myös matalalämpötasoiisiin lattia- ja patterilämmityssystemeihin.

Ovalivaraajissa on aurinko- tai lämpöpumppuenergian hyödyntämistä varten yhteet vakiona. Yhteet mahdollistavat aurinkokierukan asentamisen myöhemminkin Ovalivaraajan alemman käyttövesikierukan luukusta.

OVALI-1.0 / 1.2 EPK

OVALI-1.5 / 1.8 EPK

OVALI-2.4 EPK

OVALIVARAAJA OSAT

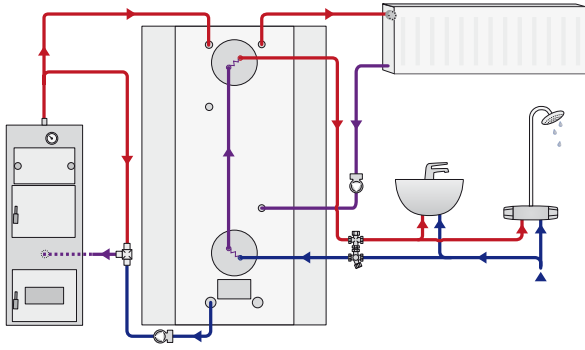
1. Tulo kattilasta DN32 (R 1 ¼") sk
2. Paluu kattilaan / paisunta DN50 (R 2") sk
3. Yövastusyhde DN50 (R 2") sk
4. Päivävastusyhde DN50 (R 2") sk
5. Lämmityspiirin lähtöyhde DN25 (R 1") sk
6. Lämmityspiirin paluuyhde DN25 (R 1") sk
7. Käyttöveden esilämmityskierukka Ø22
8. Käyttövesikierukka Ø22
9. Aurinkokierukkayhde (kierukka lisävarusteena) Ø22
10. Yövastusten termostaattiyhde DN20 (R ¾") sk
11. Päivävastusten termostaattiyhde DN20 (R ¾") sk
12. Lämpömittariyhde DN15 (R ½") sk
13. Tyhjennusyhde DN15 (R ½") sk
14. Ilmaus-/varoventtiiliyhde DN25 (R 1") sk
15. Irrotettava nostokorva

Malli Jäspi Ovali	Mitat [mm] K (A) x L (B) x S (C)	Tilavuus [l]	Paino [kg]	LVI-numero
1.0 EPK	1720 x 1230 x 780	1000	270	5236105
1.2 EPK	2020 x 1230 x 780	1200	305	5236106
1.5 EPK	1720 x 1770 x 780	1500	365	5236107
1.8 EPK	2020 x 1770 x 780	1800	410	5236108
2.4 EPK	2020 x 2310 x 780	2400	525	5236109

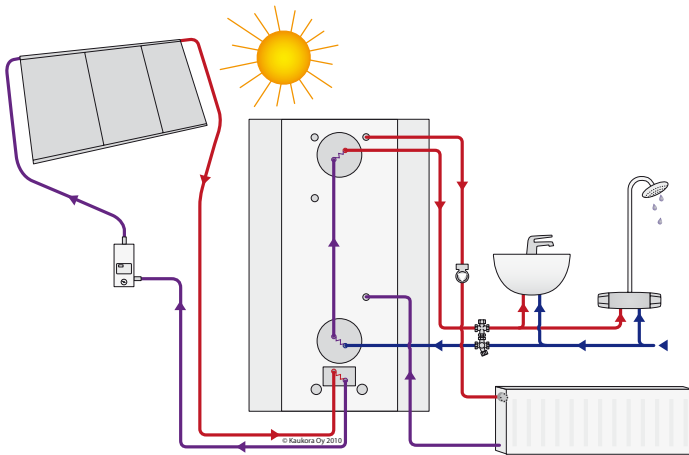
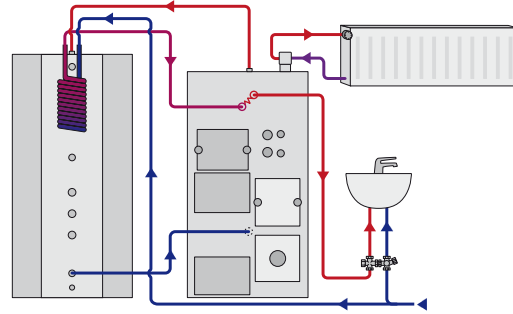
Rakennepaine 1,5 bar
Rakennelämpötila 100 °C

Mitta- ja rakennemuutosvarauksin.

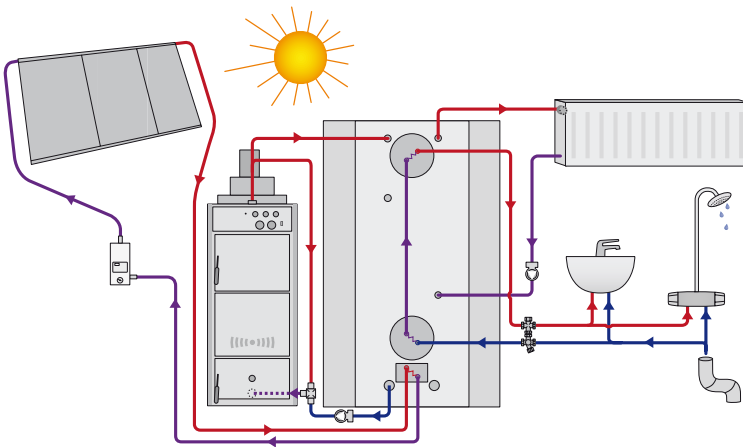
ENERGIAVARAAJA - PUUKATTILA



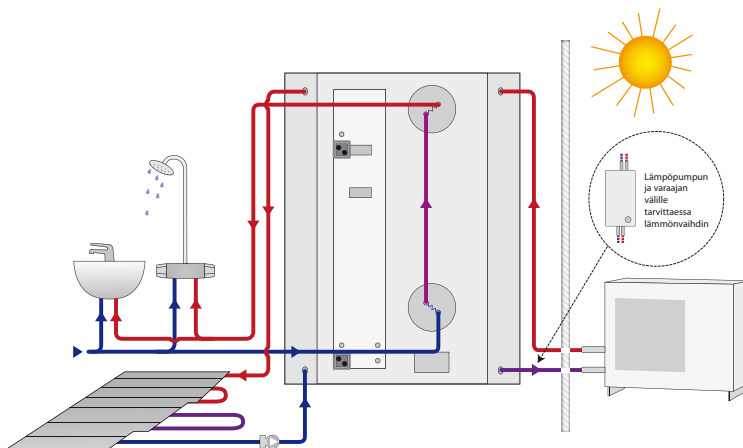
ENERGIAVARAAJA - YHDISTELMÄKATTILA



ENERGIAVARAAJA - AURINKOKERÄIMET



ENERGIAVARAAJA - PUUKATTILA
- AURINKOKERÄIMET



ENERGIAVARAAJA
- ILMA-VESILÄMPÖPUMPPU
- (LÄMMÖNVAIHDIN)

KUPARIKIERUKKA

Kuparista valmistettu kevyt käyttövesikierukka takaa tehokkaan käyttövesituoton ja kestää vaikeatkin vesiolosuhteet. Varaajia toimitetaan erikoistilauksesta myös tehokkaammilla käyttövesikierukoilla, jolloin kierukan teho valitaan käyttöveden tarpeen mukaan.

LVI-numero: 5210511

**JÄSPI-AURINKOKERÄINJÄRJESTELMÄ**

Järjestelmä sisältää 3 tai 5 aurinkokeräimen lisäksi mm. latausautomaatiikan, tarvittavat kattokiinnityskannakkeet (tiili-/pelti-/huopakatto), lämmönsiirtonesteen ja paisunta-astian. Aurinkokeräinjärjestelmän lisäksi tarvitaan varaajaan aurinkolämmityskierukka.

LVI-numerot:

Solar 3 keräinpaketti (sis. 3 keräintä): 5290200

Solar 5 keräinpaketti (sis. 5 keräintä): 5290201

Aurinkokierukka: 5210516

**JÄSPI J-VASTUS**

Jäspi J-Vastus soveltuu erinomaisesti Jäspi Lämpöakkuihin. Valmistettavat koot ovat 3, 4.5, 6 ja 7.5 kW. Jäspi J-Lämmitysvastus on valmiiksi kytketty lämmityselementti, johon kuuluu säätö- ja rajoitintermostaatti, pääkytkin, merkkivalo, riviliitin, korotuskaulus ja haponkestävästä teräksestä valmistettu sähkövastus.

LVI-numerot:

J-Vastus 3,0 kW: 5087000

J-Vastus 4,5 kW: 5087005

J-Vastus 6,0 kW: 5087010

J-Vastus 7.5 kW: 5087012

**JÄMÄ MOON -ILMA-VESILÄMPÖPUMPPU**

JÄMÄ Moon 10 -ilma-vesilämpöpumppu ottaa lämpöenergiaa ulkoilmasta ja siirtää sen kylmäaineen välityksellä höyrystimen, kompressorin ja lauhduttimen kautta veteen. Lämmin vesi käytetään vesikiertoisen lattia- ja/tai patterilämmitysjärjestelmän lämmittämiseen ja lämpimän käyttöveden tuottamiseen. Ilma-vesilämpöpumppujärjestelmä varustetaan aina myös toisella lämmönlähteellä kuten sähköllä, öljyllä, pelletillä tai puulla. Toista lämmitysmuotoa tarvitaan esim. kausiluontoisesti talviaikaan, kun ilma-vesilämpöpumpusta ei saada tarpeeksi tehoa kiinteistön tarpeisiin.

LVI-numerot:

Moon 6 kW: 5360106

Moon 8 kW: 5360107

Moon 10 kW: 5360109

Moon 14 kW: 5360108



KAUKORA OY

Tuotekatu 11 • PL 21 • 21201 Raisio

Puh. (02) 4374 600

Fax (02) 4374 650

www.kaukora.fi

kaukora@kaukora.fi



ISO 14001

ISO 9001

EN ISO 3834-2