

VLK - seinäkiinnitteiset

VLM - modulimallit

VLS - saunamallit

Matrix - vedenlämmitin
ilmalämpöpumpulla

Aurinkovedenlämmittimet



JÄSPI-VEDENLÄMMITTIMET

Laadukkaat Jäspi-käyttövedenlämmittimet lämmittävät turvallisesti yhä useampien kotien käyttövettä. **Monipuolinen mallisto, ajaton ulkoasu sekä soveltuvuus kaikkein vaikeimpiinkin vesiolosuhteisiin** antavat mahdollisuuden valita oikean vedenlämmittimen jokaiseen käyttökohteeseen. Säiliön korkealaatuinen, ferriittinen haponkestävä jaloteräs on kehitetty nimenomaan vedenlämmittimien valmistukseen.

Vedenlämmittimien sisäpuoliset putkistot ohjauslevyineen mahdollistavat koko säiliötilavuuden hyväksikäytön. Lämmittimet ovat **kevyitä ja helppoja asentaa**. Veteen sijoitettu haponkestävä INCOLOY-sähkövastus antaa parhaan mahdollisen hyötysuhteen vuosienkin toiminnan jälkeen. Jäspi-vedenlämmittimien sähkövastukset kuormittavat tasaisesti kaikkia kolmea vaihejohtoa. Kaikki Jäspi-vedenlämmittimet voidaan tarvittaessa puhdistaa avattavan luukun kautta.

Jäspi-vedenlämmittimien uusi, muotoon valettu freonivapaa eristys on luontoystävällinen ja energiataloudellinen.

Kaikissa Jäspi-vedenlämmittimissä on portaaton lämpötilansäädin. Modulimallien pääkytkin ja lämpötilansäädin sijaitsevat kätevästi turvallisessa paikassa alahuoltoluukun takana. Jäspi-modulimallissa on myös varolaiteryhmä valmiiksi asennettuna.

Suomessa valmistetut Jäspi-vedenlämmittimet ovat **luotettavia, varmatoimisia ja roiskevesisuojujattuja** laitteita. Kaikki Jäspi-vedenlämmittintyytit ovat käyneet läpi mittavan kehitysvaiheen yhteistyössä VTT:n, Inspectan ja SGS FIMKO:n kanssa. Modulimalliset vedenlämmittintyytit ovat myös vientisuosikkeja. Testatut Jäspi-vedenlämmittimet tunnetaan laajalti myös muualla Euroopassa, Baltiassa ja Venäjällä.

Käyttäjien kiittämät, toimintavarmat ja nykyaikaiset Jäspi-vedenlämmittimet ovat vahva näyttö suomalaisesta osaamisesta niin kotimaassa kuin vientimaissakin.



VEDENLÄMMITTIMEN VALINTA

Runsaasta valikoimasta löytyy oikea lämmitin jokaiseen kohteeseen. Vedenlämmittimien koon valintaan vaikuttavat käytettävissä oleva latausaika (yö/päiväsähkö), perheen koko, vedenkäyttötottumukset, hetkellinen suuri lämpimän käyttöveden tarve jne.

15 JA 30 LITRAN VLK-MALLIT

Soveltuvat erinomaisesti vapaa-ajan asuntoihin ja pientalouksiin. Lämmin vesi riittää astioiden pesuun sekä henkilökohtaiseen puhdistukseen (ei suihkuihin).

60 JA 100 LITRAN MALLIT

Sopivat pientalouksiin sekä vapaa-ajan asuntoihin. Pyykinpesuun, karkajetiöihin - jopa suihkuunkin riittävästi lämmintä vettä antavat mallit. Käyttöä on kuitenkin tasattava. Pienemmät VLK-mallit on suunniteltu vesipistekohtaisiin asennuksiin.

100 LITRAN VLM-MALLIT

Soveltuvat 1-3 hengen talouksiin. Käyttökohteet kuten 100 l:n seinämälillakin (suurempi lämmitysteho).

160 JA 220 LITRAN MALLIT

Riittävät 4-5 hengen vedentarpeeseen. Tarvittaessa saunapäivinä voidaan 160 l:n lämmittimen lämpötilaa tilapäisesti nostaa. Soveltuvat jo yösähkönkin hyödyntämiseen.

300 LITRAN MALLIT

Suosituin tyyppi yö sähköä hyödynnettäessä, riittää normaaliperheen vedenkäyttötarpeisiin. Suurissa kuluustilanteissa voidaan apuna käyttää päiväsähköä.

500 LITRAN LÄMMITIN

Teollisuuslaitosten sekä taloyhtiöiden vedentarpeeseen (voidaan liittää jopa useampia yhtein). Yleensä kohteisiin, joissa tarvitaan runsaasti käyttövettä.

SOLAR-LÄMMITIN

Kuten VLM 300, mutta esiasennetun lämmönsiirtimen avulla on mahdollista hyödyntää aurinkoenergiaa käyttöveden lämmitykseen.

SUURET VEDENLÄMMITTIMET

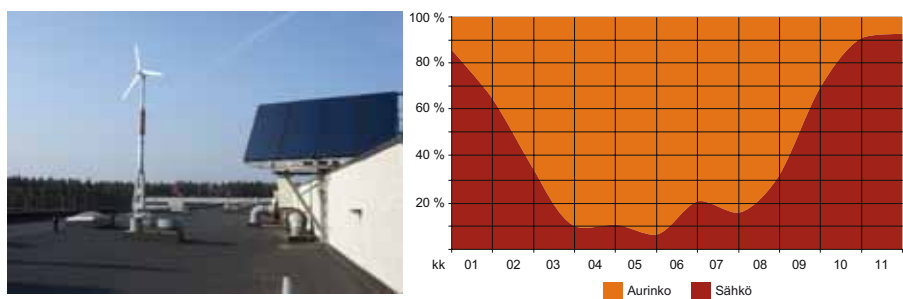
Suuret vedenlämmittimet valmistetaan asiakkaan toivomuksen mukaisin tilavuuksiin ja tehoin, esim. tilavuudet 400, 600, 800, 1000, 1500, 2000 l ja tehot 6-75 kW.

MATRIX

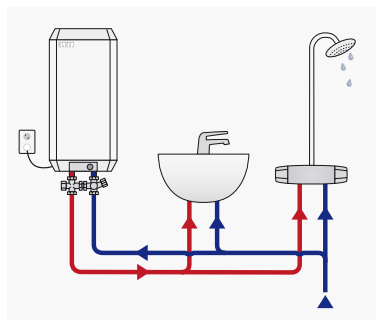
Jäsperi Matrix on hybridilämmitysjärjestelmä, jonka avulla lämpöpumpun ilmaisenergiaa voidaan hyödyntää sekä talon että käyttöveden lämmittämiseen. Vedenlämmittinkoot 200 ja 300 l.

Kaukora Oy on LVS-alan johtavia laitevalmistajia maassamme. Yhtiön päätuotteita ovat Jäsperi-vedenlämmittimet, kaukolämmön lämmönjakokeskukset, keskuslämmityskattilat (öljy/kaasu/sähkö/puu/pelletti/yhdistelmäkatilat), energiavaraajat ja lämpötekniset erikoistuotteet, sekä JÄMÄ-merkkiset lämpöpumput. Jäsperi-tuotteet valmistetaan nykyaikaisilla tehtailla Raisiossa ja Turussa.

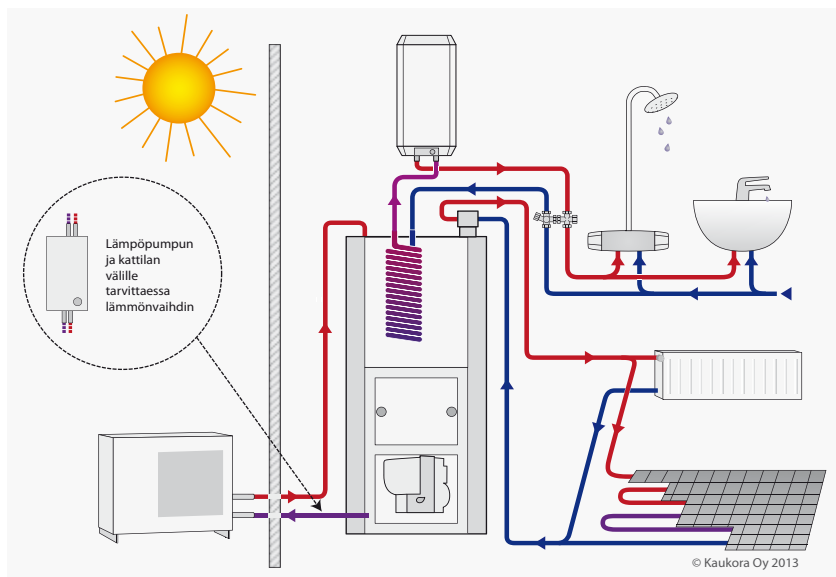
Kaukora Oy testaa jatkuvasti uusien energiamuotojen hyödyntämisen mahdollisuuksia. Aurinkokeräimillä on lämmitetty Raision tehtaan A-hallin käyttövettä jo vuodesta 2005 lähtien. Allaoleva kuvaaja näyttää käyttövesitarpeen tuottamisen aurinkoenergialla ja sähköllä.



JÄSPI VLK SEINÄMALLISET VEDENLÄMMITTIMET



Jäsperi VLK lämmitää talouden käyttöveden



Jäsperi VLK kytkettynä öljykattilaan ja ilma-vesilämpöpumppuun

JÄSPI VLK SEINÄMALLISET VEDENLÄMMITTIMET

Jäspi VLK -vedenlämmittimet soveltu-
vat pieniin käyttövedentarpeisiin, kuten
kesämökeille, tai täydentämään läm-
mitysjärjestelmän vesitilavuutta. VLK-
vedenlämmittimet voidaan asentaa
sekä pysty- että vaaka-asentoon. Mitoi-
tus on suunniteltu myös keittiökaapisi-
toihin sopivaksi. Valmistettavat koot
ovat 15, 30, 60, 100 ja 160 litraa.

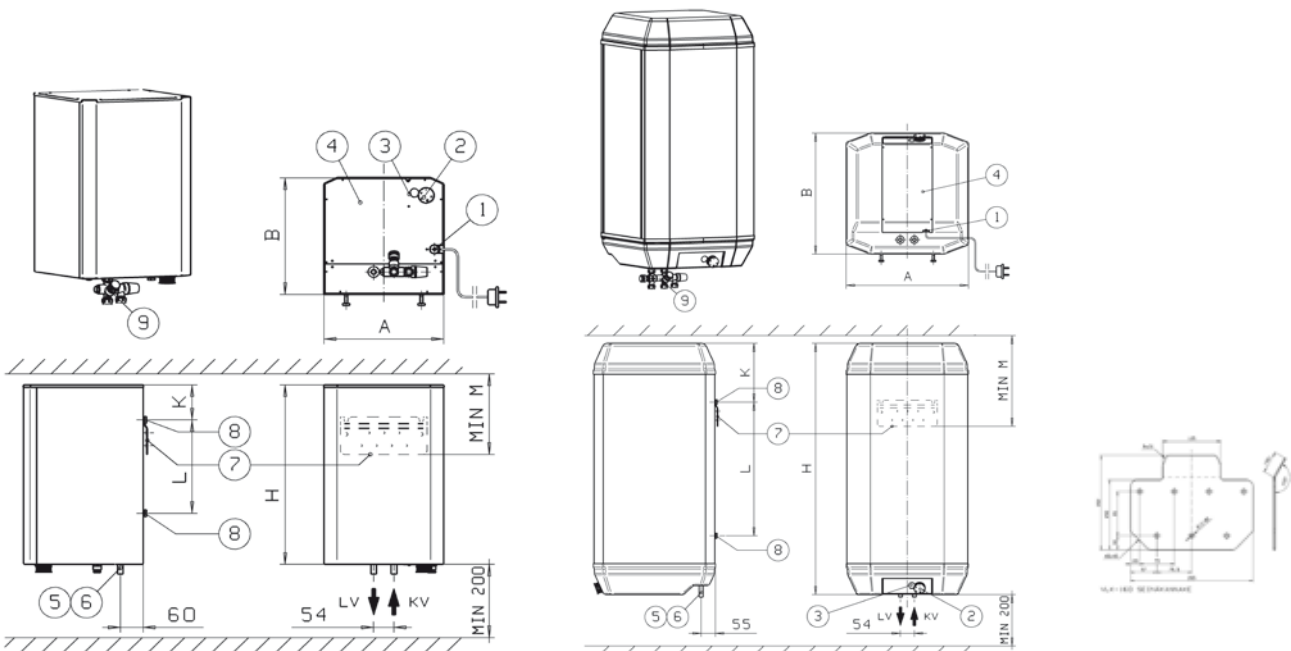
VLK-malleissa on normaali sähköliitäntä
pistokkeella. 60, 100 ja 160 litran VLK-
malleja toimitetaan myös 3~ liitännällä.

Vakiotoimitus sisältää seuraavat varusteet:

- Lämmitin
- Seinäkannake
- Puuruuvi (5x60) 4 kpl
- Varolaiteryhmä (VLK 15)
- Varolaiteryhmä sekoittajalla
(VLK 30, 60, 100 ja 160)
- Säätojalkat (M8x40) 4 kpl

OSAT

1. Pistotulpallinen sähköjohto (1~) tai
sähköläpivienni (3~)
2. Vastustermostaatti
3. Lämpötilanrajoitin
4. Avattava kytkentäluukku, jonka alla
sähkövastus
- 5., 6. Käyttövesiyhteet (Ø15 mm)
7. Seinäkannake
8. Säätojalka (M8x40) 4 kpl
9. Varolaiteryhmä tai varolaiteryhmä sekoittajalla
(yhteet Ø15 mm).



JÄSPI VLK 15 ja 30 litraa

JÄSPI VLK 60 ja 100 litraa

Malli Jäspi	Tilavuus [l]	Teho [kW]	Paino [kg]	Jännite [V]	Max. paine [bar]	Mitat						LVI-numero	Sähkö-numero
						A	B	H	K	L	M		
VLK 15	15	2 (1~)	10	230	10	320	320	490	(120)	255	(245)	5260010	8164501
VLK 30	30	2 (1~)	20	230	10	320	320	750	95	515	220	5260012	8164503
VLK 60	60	2 (1~)	30	230	10	470	470	655	280	200	405	5260014	8164506
VLK 100	100	2 (1~)	50	230	10	470	470	975	280	520	405	5260020	8164510
VLK 60-3	60	3 (3~)	30	230/400	10	470	470	655	280	200	405	5260016	
VLK 100-3	100	3 (3~)	50	230/400	10	470	470	975	280	520	405	5260022	
VLK 160-3	160	3 (3~)	60	230/400	10	470	470	1475	190	1060	475	5260023	



JÄSPI VLM MODULIMALLISET VEDENLÄMMITTIMET

Jäspi VLM -vedenlämmitin on harkitsevan asiakkaan varma valinta. Vakiovarusteena oleva pääkytkin sekä lämpötilansäätötermostaatti ovat lapsilta suojassa irrotettavan huoltokannen takana. VLM S -malleissa on varolaiteryhmä ja säätötermostaatti valmiiksi asennettuna. Lähtö- ja paluuyhteen koko on Ø22.

Suuri asennustila, keveys, avattavat sivulevyt, säätöjalat sekä monet muut asennusta helpottavat yksityiskohdat (mm. uusissa VLM-malleissa oleva pistokeliitانتä) ovat asentajalle tärkeitä. Vakioitoimitusväri on valkoinen, erikoistilauksesta lämmittimiä toimitetaan myös muilla väreillä. Valmistettavat mallit: 100, 160, 220, 270, 300, 350, 500, (400, 600, 800, 1000, 1500 ja 2000). Lämmittimiä valmistetaan erikoistilauksesta myös suuremmilla sähkötehoilla.

JÄSPI VLM ELEGANT

Tutustu myös tyylikkääseen, kulmavennyksillä varustettuun Jäspi VLM 300 S Elegant -lämmittimeen sekä Elegant-P -malliin (pat.hak. 20060030), joka säästää vettä ja energiaa sekä vähentää haitallisia paineiskuja.

JÄSPI VLM K -MALLIT

Jäspi-kiilpivastusvedenlämmittimissä vesi lämmitetään säiliön ulkopuolisilla lämpökilvillä. Veden epäpuhtaudet (esim. kalkki) eivät näin vaikuta vastuksien käyttöikään.

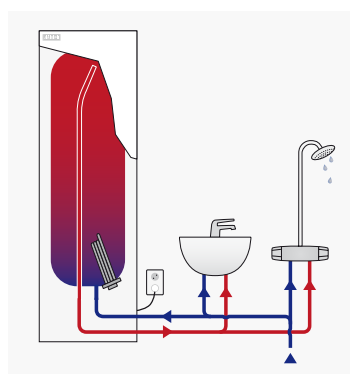


Jäspi VLM 160, 200 ja 300 S sekä Jäspi VLM 300 S Elegant

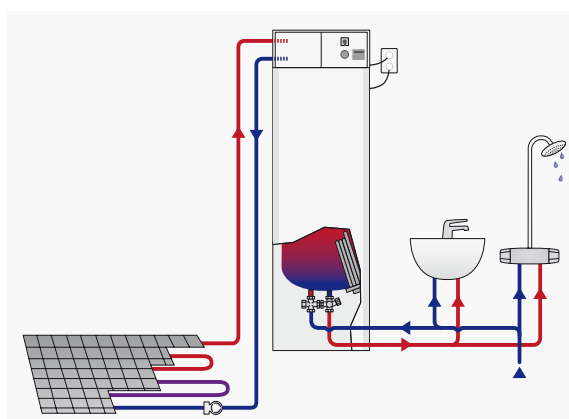
- **Modulimitoitus:** mallit sopivat kaapistoihin
- **Laaja mallisto**
- **Helppo asentaa**
- **Avattavat alasivulevyt**
- **Pistokeliitانتä**
- **Pääkytkin ja varolaiteryhmä vakiona**
- **3-vaiheinen laite kuormittaa tasaisesti kaikkia kolmea vaihejohtoa**



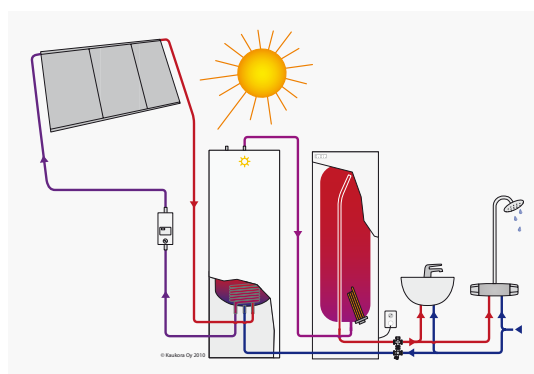
Jäspi VLM 160, 220 ja 300 S



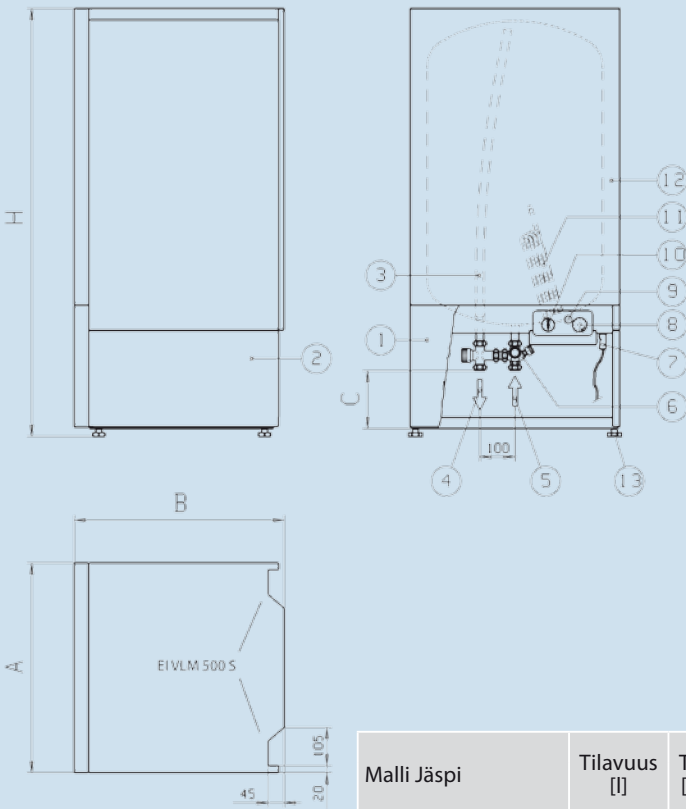
Jäspi VLM
lämmittää
talouden käyttöveden



Jäspi VLM -vedenlämmitin voidaan yhdistää myös esim. Jäspi Pikkuwatti -sähkökattilaan



Aurinkoenergiaa voidaan tehokkaasti ja edullisesti hyödyntää lisäämällä Solar Economy -varaajan olemassaolevan VLM-vedenlämmittimen rinnalle.



OSAT

1. Avattava etuluukku
2. Eteenpäin vetämällä avattavat sivulevyt (ei VLM 500 S)
3. Haponkestävä sisäputki
4. Lämmin käyttövesi Ø22
5. Kylmä käyttövesi Ø22
6. Varolaiteryhmä
7. Pistokeliitin
8. Lämpötilansäätötermostaatti
9. Lämpötilanrajoitin
10. Pääkytkin
11. Haponkestävä Incoloy-sähkövastus laippaliitännällä käsiluukussa
12. Maalatut pintalevyt
13. Säätöjalka (20-40 mm)



- * Matala malli
- ** Kapea malli
- *** Korkeampi asennustila

Max. paine 10 bar.

Korkeusmitat sis. säätöjalat
20-40 mm.

Malli Jäspi	Tilavuus [l]	Teho [kW]	Paino [kg]	Mitat				Pystyyn- nostokorkeus [mm]	LVI- numero	Sähkö- numero
				H	A	B	C			
VLM 100 S	100	3	50	845	595	595	120	1015	5260070	8164530
VLM 160 S	150	3	64	1215	595	595	190	1345	5260072	8164532
VLM 220 S	200	3	79	1490	595	595	190	1595	5260074	8164534
VLM 270 S *	270	3	92	1720	595	595	120	1815	5260075	8164535
VLM 300 S	290	3	97	1900	595	595	190	1990	5260076	8164536
VLM 350 S	340	4.5	104	2150	595	595	190	2226	5260078	8164538
VLM 500 S	500	6	145	1920	730	730	100	2036	5260080	8164540
Erikoismallit										
VLM 300 S Elegant	290	3	97	1900	595	595	190	1990	5260090	
VLM 300 S Elegant-P	290	3	97	1900	595	595	190	1990	5260091	
VLM 300 OL **	285	3	96	1900	540	540	190	1990	5260093	
VLM 300 S Space ***	270	3	95	1900	595	595	300	1990	5260095	8164539
Kilpivastusmallit										
VLM 160 K	150	0-3	64	1195	595	595	190		5260105	
VLM 200 K	200	0-3	79	1470	595	595	190		5260110	
VLM 300 K	290	0-3	97	1880	595	595	190		5260115	

PISTOKELIITÄNNÄN KYTKENTÄOHJE

(A) Sähköasennusta nopeuttava pistokeliitäntä

(B) Sähkökotelossa asennukset on valmiiksi tehty ja sitä ei tarvitse avata. Sähkösyöttö tuodaan pistokkeeseen. Painetaan pistokkeen sivuilla olevia kiinnittimiä melko voimakkaasti ja vedetään pistoke ulos.

(C) Avataan pistoke ja tehdään kaapeli-liitännät sähköalan määräysten mukaan. (ks. käyttöohje)

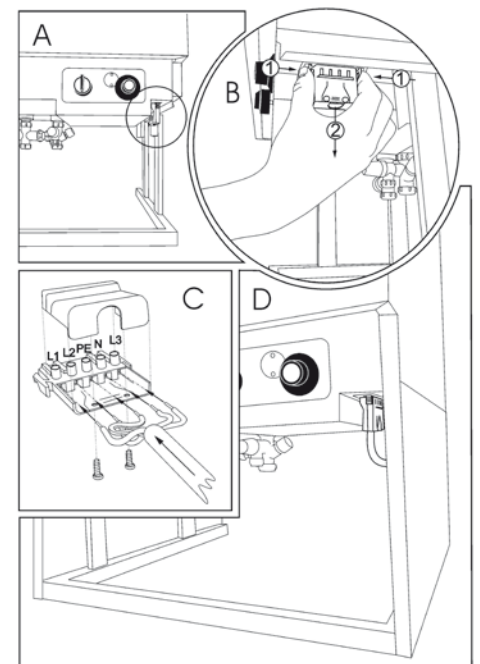
Vaihejohdot (3 kpl) L1, L2, L3

Nollajohto N

Maadoitusjohto PE

Lukitaan johto pistokkeeseen vedonpoistajan ruuveilla.

(D) Ennen sähkön kytkemistä on aina varmistettava, että säiliössä on vettä. Työnnetään pistoke paikoilleen. Virran voi kytkeä päälle pääkytkimestä ja lämpötilan säätää termostaatista (esim. 65 °C).

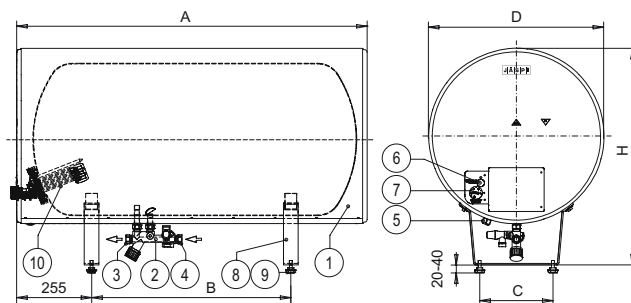


JÄSPI VLS SAUNA- / MAKAAVAMALLISET VEDENLÄMMITTIMET

VLS-varaajamalli on kehitetty asennettavaksi esim. saunan lauteiden alle tai muihin mataliin tiloihin. Lämmittimen yhteet ovat varaajan alla, joten liitännät on helppo suorittaa. Säiliön sisäpuoliset ohjausputkistot ja erikoismuotoiltu sähkövastus merkitsevät sitä, että säiliön vesitilavuus hyödynnetään tehokkaasti. Vakiotoimitusväri on beige.

JÄSPI VLS OSAT

1. Maalatut pintalevyt (päädyt kestävästä muovista)
2. Varolaiteryhmä ja sekoitusventtiili (vakiona VLS S-malleissa)
3. Lämmin käyttövesi Ø18
4. Kylmä käyttövesi sisään Ø18
5. Sähköläpivienti
6. Lämpötilanrajoitin
7. Lämpötilansäätötermostaatti
8. Jalat
9. Säätöjalat (20-40 mm)
10. Laipallinen sähkövastus (3 kW)



Normaalitoimitus ilman varolaiteryhmää ja sekoittajaa. S-malleissa nämä toimitetaan tuotteen mukana irrallisena (tyyppimerkintä esim. VLS 160 S).

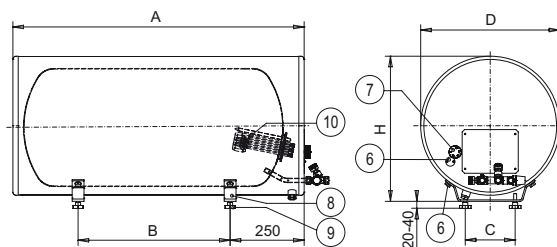


Malli Jäspi	Tilavuus [l]	Teho [kW]	Paino [kg]	Mitat					LVI-numero	Sähkönumero
				H	D Ø	A	B	C		
VLS 160	160	3	65	740	600	1000	485	250	5260062	
VLS 160 S	160	3	65	740	600	1000	485	250	5260063	8164552
VLS 220	210	3	80	740	600	1200	680	250	5260064	
VLS 220 S	210	3	80	740	600	1200	680	250	5260065	8164554
VLS 300	290	3	98	740	600	1530	1015	250	5260066	
VLS 300 S	290	3	98	740	600	1530	1015	250	5260067	8164556
VLS 100 S RST	100	3	50	495	470	1000	515	170	5260088	8164548
VLS 150 S RST	160	3	65	675	600	1000	485	250	5260053	8164550
VLS 200 S RST	210	3	80	675	600	1200	680	250	5260055	8164553
VLS 300 S RST	290	3	95	675	600	1530	1015	250	5260057	8164555

Max. paine 10 bar.

JÄSPI VLS S RST SAUNA- / MAKAAVAMALLISET VEDENLÄMMITTIMET RUOSTUMATTOMALLA OHUTLEVYLLÄ

RST-mallien vaippa on ruostumatonta terästä. Varolaiteryhmä ja sekoittaja sisältyvät toimituksiin. Kylmä- ja lämminvesiyhteet sijaitsevat lämmittimen päädyssä. RST-mallit ovat matalampia kuin maalatut VLS-mallit.

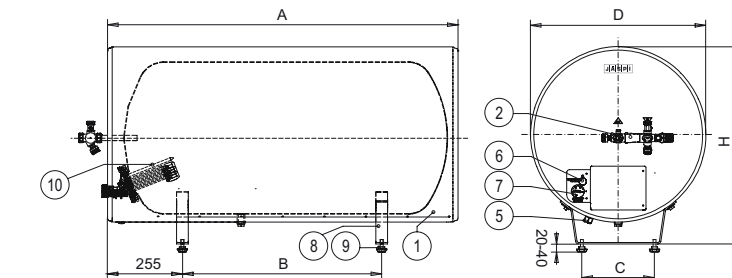


VLS 100 S RST

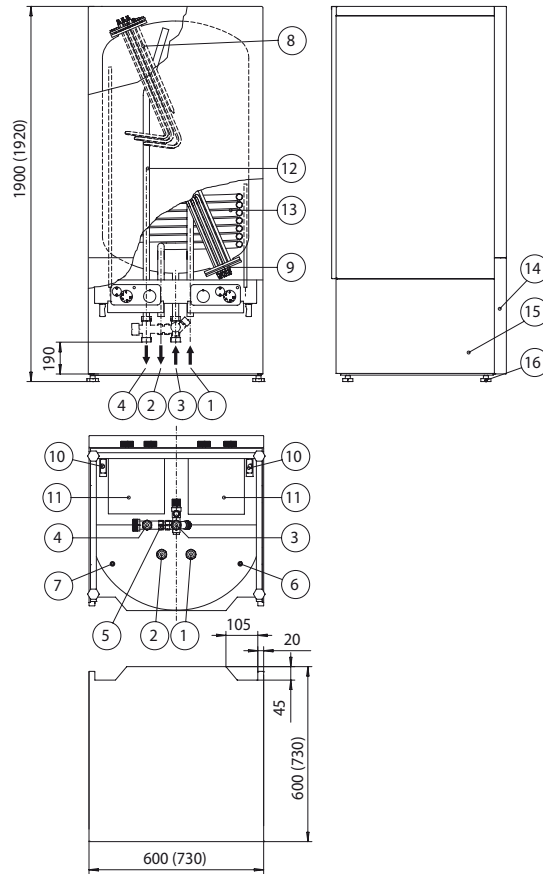
JÄSPI VLS S RST OSAT

1. RST-pintalevyt (päädyt kestävästä muovista)
2. Varolaiteryhmä ja sekoitusventtiili (mukana irrallisena)
3. Lämmin käyttövesi ulos Ø18 (VLS 100 S RST -mallissa Ø15)
4. Kylmä käyttövesi sisään Ø18 (VLS 100 S RST -mallissa Ø15)
5. Sähköläpivienti
6. Lämpötilanrajoitin
7. Lämpötilansäätötermostaatti
8. RST-jalat
9. Säätöjalat (20-40 mm)
10. Laipallinen sähkövastus (3 kW)

S = erillinen varolaiteryhmä sekoittajalla Ø22
150-300 litran malleissa yhteet vastusluukun yläpuolella, 100 litran mallissa luukun alapuolella.



VLS 150-300 S RST

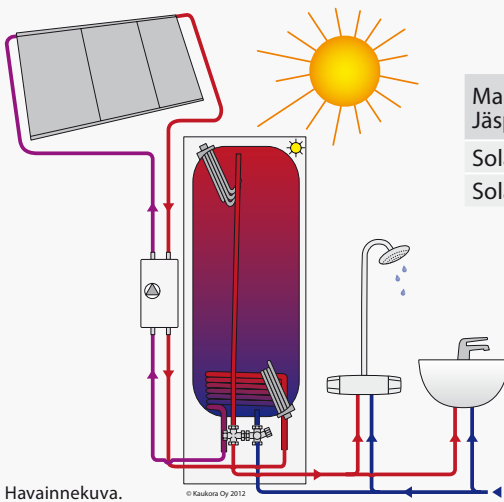


JÄSPI SOLAR 300(500) AURINKOVEDENLÄMMITIN

Jäspi Solar 300 on aurinkoenergiaa hyödyntävä käyttövedenlämmitin. Jäspi Solar 300 on varustettu tehokkaalla aurinkokierukalla ja kahdella 3 kW:n sähkövastuksella, joista ylempi toimii tarvittaessa käyttöveden tulistajana ja alemmaa käytetään esim. silloin, kun aurinkoenergialaitteistoa ei ole vielä asennettu. Jäspi Solar 300 tarvitsee toimiakseen aurinkokeräimet ja latausvarusteet (Jäspi Solar 3 PAK). Sopiva keräinten yhteispinta-ala on 4 - 6 m². Suurempaa Jäspi Solar 500 -aurinkovedenlämmittintä sopii lataamaan Jäspi Solar 5 PAK.

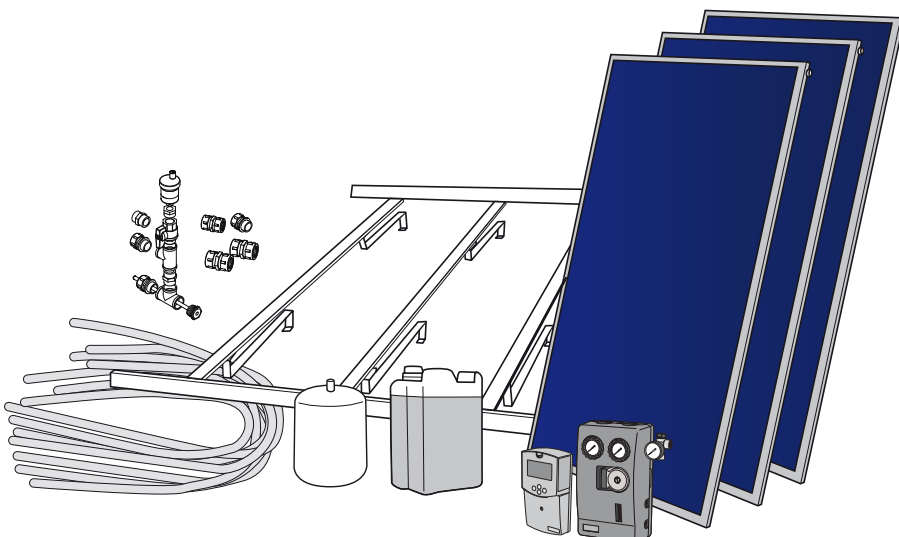
OSAT

1. Paluu aurinkokeräimiltä Ø22
2. Meno aurinkokeräimille Ø22
3. Kylmä käyttövesi sisään Ø18
4. Lämmin käyttövesi ulos Ø18
5. Syöttösekoitusventtiili Ø18
6. Alaosan anturitasku
7. Yläosan anturitasku
8. Ylävastus 3 (4,5) kW
9. Alavastus 3 (6) kW
10. Sähkösyötöt vastuksille
11. Sähkökytkentäkotelot
12. Haponkestävä sisäputki
13. Lämmönvaihdinkierukka
14. Irrotettava alaeulevy
15. Irrotettavat alasisivulevyt (ei Solar 500)
16. Säätöjalat 20-45 mm



Malli Jäspi	Tilavuus [l]	Teho [kW]	Paino [kg]	Mitat [mm]			Pystyynnoston- korkeus [mm]	Sähkö- vastus	LVI- numero
				K*	L	S			
Solar 300	290	3 + 3	105	1900	600	600	1998	3+3 kW	5260097
Solar 500	500	6+4,5	153	1920	730	730	2055	6+4,5 kW	5260099

Max. paine 10 bar
* + säätöjalat 20-45 mm



Jäspi Solar 300 voidaan toimittaa valmiiksi myös PAK-varustuksella (sis. mm. aurinkokeräimet, latausautomaatiikan, lämmönsiirtonesteen ja kattokiinnikkeet). Ks. Jäspi Aurinkolaitteet -esite.

JÄSPI Matrix

Jäsپی Matrix edustaa uudenlaista kehityssuuntaa lämpöpumppualalla. Matrix järjestelmä siirtää ilmalämpöpumpun ulkoyksikön tuottamaa energiaa myös käyttövedenlämmitykseen.

Monessa sähkölämmitteisessä kiinteistössä, jossa ei ole vesikiertoista lämmönjakotapaa, on pitkään etsitty laitteistoa, jolla lämmityslaskua voitaisiin pienentää.

JÄSPI MATRIX on hybridilämmitysjärjestelmä, jonka avulla lämpöpumpun "ilmaisenergiaa" voidaan hyödyntää sekä talon että käyttöveden lämmittämiseen. Järjestelmä pystyy siis samanaikaisesti sekä lämmittämään tai jäädyttämään tiloja että tuottamaan lämmintä käyttövettä. Järjestelmän suunnittelussa on huomioitu Suomen vaativat ilmasto-olosuhteet, ja ulkoyksikkö pystyy tuottamaan lämpöä, vaikka ulkona on yli 20 pakkasastetta.

MATRIX-järjestelmän erityisenä vahvuutena on modulaarisuus. Siten järjestelmästä voidaan aina rakentaa tarvittava kokonaisuus, joka vastaa kiinteistöjen yksilöllisiä tarpeita.

Matrix-tuoteperheeseen kuuluu:

- Matrix V -vedenlämmitin 200 tai 300 l (300 litran malli aurinkokierukalla)
- Matrix U -ulkoyksikkö U80, U42 tai U30
- Matrix S -sisäyksikkö
- Matrix H -hydrokit, jonka avulla vesikiertoisen lämmityspiirin saa kytkettyä järjestelmään

Havainnekuviissa Matrix-kokoonpanot:

- 1) Ulkoyksikkö ja vedenlämmitin
- 2) Ulkoyksikkö, sisäyksikkö ja vedenlämmitin
- 3) Ulkoyksikkö, vedenlämmitin ja hydrokit
- 4) Ulkoyksikkö, vedenlämmitin, hydrokit ja kaksi sisäyksikköä (järjestelmän max. yhdistelmä)



ILMALÄMPÖPUMPUN
ULKOYKSIKKÖ LÄMMITTÄÄ
MYÖS KÄYTTÖVESIVARAAJAA

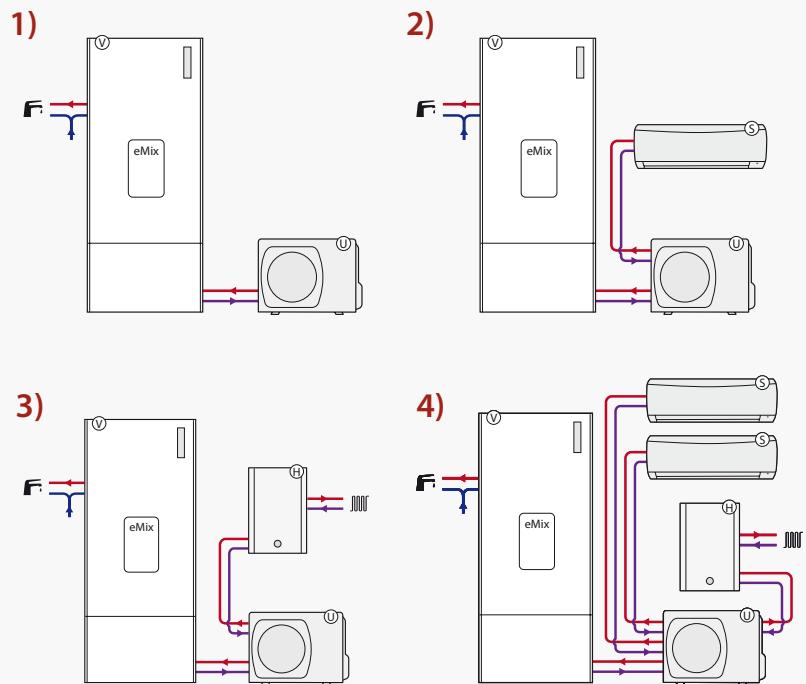
GREEN ENERGY. NEW TECHNOLOGY. HEATING. COOLING.
MATRIX

Matrix V -vedenlämmitin

Matrix S -sisäyksikkö

Matrix U -ulkoyksikkö

Matrix H -Hydrokit



MALLI JÄSPI	TILAVUUS [l]	PAINO [kg]	MITAT [mm]			VASTUSTEHO [kW]	AURINKOKIERUKKA
			K	L	S		
Matrix V200	200	95	1482	600	620	3	-
Matrix V300	290	114	1895	600	620	3	sisältyy

MALLI JÄSPI	LÄMMITYSTEHO [kW]	JÄÄHDYTYSTEHO [l]	COP/EER	OTTOTEHO [kW]	LIITÄNNÄT MAX.
Matrix U 30	2,8	2,7	4,82/3,96	0,6	1 sisäyksikkö
Matrix U 42	4,5	4	4,19/3,68	0,9	2 sisäyksikköä
Matrix U 80	9,2	8,2	4,22/3,70	2,2	4 sisäyksikköä + Hydrokit



KAUKORA OY

Tuotekatu 11 • PL 21 • 21201 Raisio
Puh. (02) 4374 600
Fax (02) 4374 650
www.kaukora.fi
kaukora@kaukora.fi



ISO 9001
ISO 3834-2
ISO 14001

JÄSPI-TUOTE ON VARMA VALINTA!

Vedenlämmittimet mitta- ja rakennemuutosvarauksin. Myynti alan liikkeistä.