



JÄSPI®

Vedenlämmittimet

Suomessa
valmistettu
laatutuote



Runsaasta valikoimasta oikea
lämmivesivaraaja jokaiseen kotiin

VEDENLÄMMITTIMEN VALINTA

Runsaasta valikoimasta löytyy oikea lämmitin jokaiseen kohteeseen. Vedenlämmittimien koon valintaan vaikuttavat käytettävissä oleva latausaika (yö/päiväsähkö), perheen koko, vedenkäyttötottumukset, hetkellinen suuri lämpimän käyttöveden tarve jne.

15 JA 30 LITRAN VLK-MALLIT

Soveltuvat erinomaisesti vapaa-ajan asuntoihin ja pientalouksiin. Lämmin vesi riittää astioiden pesuun sekä henkilökohtaiseen puhdistukseen (ei suihkuihin).

60 JA 100 LITRAN MALLIT

Sopivat pientalouksiin sekä vapaa-ajan asuntoihin. Pyykinpesuun, karkajetiöihin - jopa suihkuunkin riittävästi lämmintä vettä antavat mallit. Käyttöä on kuitenkin tasattava. Pienemmät VLK-mallit on suunniteltu vesipistekohtaisiin asennuksiin.

100 LITRAN VLM-MALLIT

Soveltuvat 1-3 hengen talouksiin. Käyttökohteet kuten 100 l:n seinämälillakin (suurempi lämmitysteho).

160 JA 220 LITRAN MALLIT

Riittävät 4-5 hengen vedentarpeeseen. Tarvittaessa saunapäivinä voidaan 160 l:n lämmittimen lämpötilaa tilapäisesti nostaa. Soveltuvat jo yösähkönkin hyödyntämiseen.

300 LITRAN MALLIT

Suosituin tyyppi yö sähköä hyödynnettäessä, riittää normaaliperheen vedenkäyttötarpeisiin. Suurissa kuluustilanteissa voidaan apuna käyttää päivä sähköä.

500 LITRAN LÄMMITIN

Teollisuuslaitosten sekä taloyhtiöiden vedentarpeeseen (voidaan liittää myös useampia yhteen). Yleensä kohteisiin, joissa tarvitaan runsaasti käyttö vettä.

SOLAR-LÄMMITIN

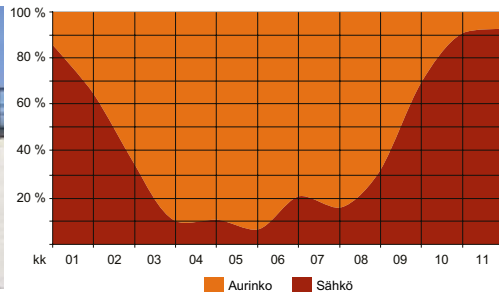
Kuten VLM 300, mutta esiasennetun lämmönsiirtimen avulla on mahdollista hyödyntää aurinkoenergiaa käyttöveden lämmitykseen.

SUURET VEDENLÄMMITTIMET

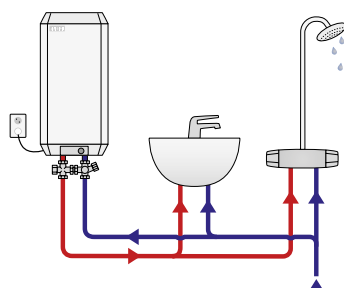
Suuret vedenlämmittimet valmistetaan asiakkaan toivomuksen mukaisin tilavuuksin ja tehoihin, esim. tilavuudet 400, 600, 800, 1000, 1500, 2000 l ja tehot 6-75 kW.

Kaukora Oy on LVS-alan johtavia laitevalmistajia maassamme. Yhtiön päätuotteita ovat Jäspi-vedenlämmittimet, kaukolämmön lämmönjakokeskukset, keskuslämmityskattilat, energiavaraajat ja lämpötekniset erikoistuotteet, sekä JÄMÄ-merkkiset lämpöpumput. Jäspi-tuotteet valmistetaan nykyaikaisilla tehtailla Raisiossa ja Turussa.

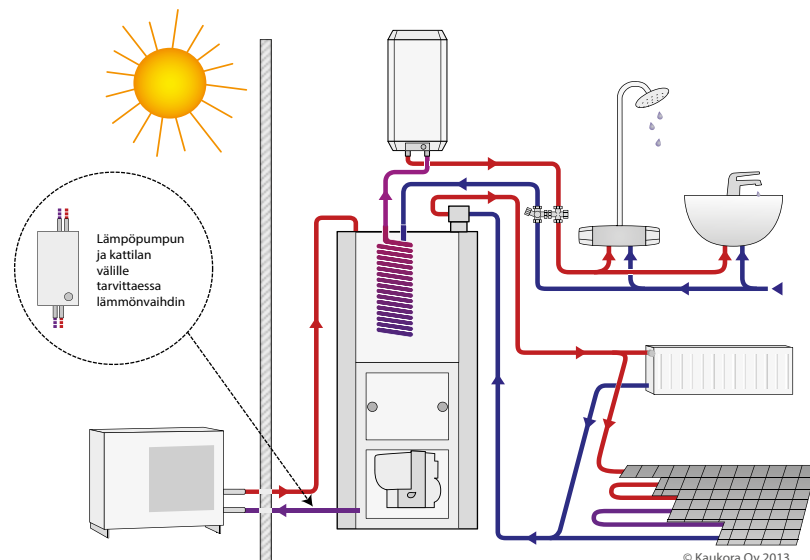
Kaukora Oy testaa jatkuvasti uusien energiamuotojen hyödyntämisen mahdollisuuksia. Aurinkokeräimillä on lämmitetty Raision tehtaan A-hallin käyttö vettä jo vuodesta 2005 lähtien. Allaoleva kuvaaja näyttää käyttövesitarpeen tuottamisen aurinkoenergialla ja sähköllä.



JÄSPI VLK SEINÄMALLISET VEDENLÄMMITTIMET



Jäspi VLK lämmitää talouden käyttöveden



Jäspi VLK kytkettynä öljykattilaan ja ilma-vesilämpöpumppuun

Esitteen havainnekuvat eivät sovellu asennus- tai kytkentäkuviksi.

JÄSPI VLK SEINÄMALLISET VEDENLÄMMITTIMET

Jäspi VLK -vedenlämmittimet soveltuvat pieniin käyttövedentarpeisiin, kuten kesämökeille, tai täydentämään lämmitysjärjestelmän vesitilavuutta. VLK-vedenlämmittimet voidaan asentaa sekä pysty- että vaaka-asentoon. Mitoitukset on suunniteltu myös keittiökaapitoihin sopivaksi. Valmistettavat koot ovat 15, 30, 60, 100 ja 160 litraa.

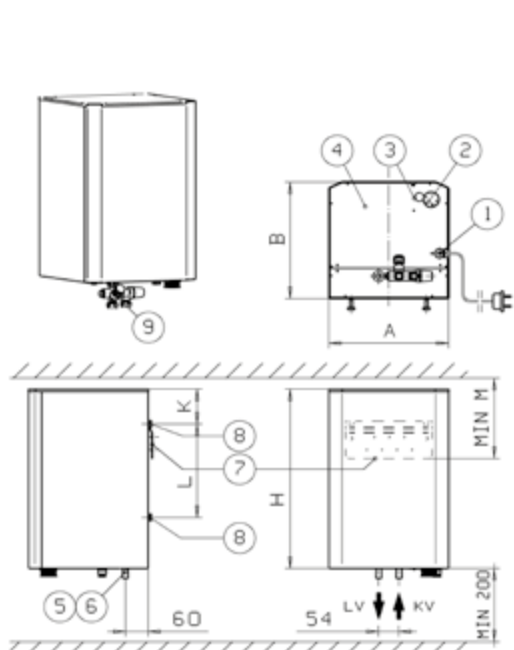
VLK-malleissa on normaali sähköliitäntä pistokkeella. 60, 100 ja 160 litran VLK-malleja toimitetaan myös 3~ liitännällä.

Vakiotoimitus sisältää seuraavat varusteet:

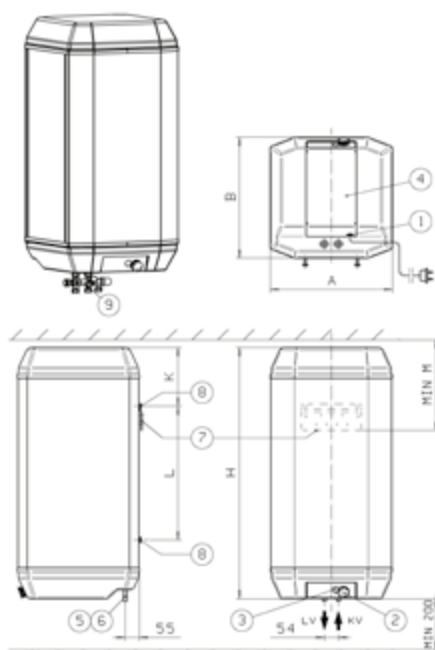
- Lämmitin
- Seinäkannake
- Puuruuvi (5x60) 4 kpl
- Varolaiteryhmä (VLK 15)
- Varolaiteryhmä sekoittajalla (VLK 30, 60, 100 ja 160)
- Säätöjalat (M8x40) 4 kpl

OSAT

1. Pistotulpallinen sähköjohto (1~) tai sähköläpivienni (3~)
2. Vastustermostaatti
3. Lämpötilanrajoitin
4. Avattava kytkentäluukku, jonka alla sähkövastus
- 5., 6. Käyttövesiyhteet (Ø15 mm)
7. Seinäkannake
8. Säätöjalka (M8x40) 4 kpl
9. Varolaiteryhmä tai varolaiteryhmä sekoittajalla (yhteet Ø15 mm).



JÄSPI VLK 15 ja 30 litraa



JÄSPI VLK 60 ja 100 litraa



Malli Jäspi	Tilavuus [l]	Teho [kW]	Paino [kg]	Jännite [V]	Max. paine [bar]	Mitat						Energialuokka	LVI-numero	Sähkönumero
						A	B	H	K	L	M			
VLK 15	15	2 (1~)	10	230	10	320	320	490	95	255	220	C	5260010	8164501
VLK 30	30	2 (1~)	20	230	10	320	320	750	95	515	220	C	5260012	8164503
VLK 60	60	2 (1~)	30	230	10	470	470	655	280	200	405	C	5260014	8164506
VLK 100	100	2 (1~)	50	230	10	470	470	975	280	520	405	C	5260020	8164510
VLK 60-3	60	3 (3~)	30	230/400	10	470	470	655	280	200	405	C	5260016	
VLK 100-3	100	3 (3~)	50	230/400	10	470	470	975	280	520	405	C	5260022	
VLK 160-3	160	3 (3~)	60	230/400	10	470	470	1475	190	1060	475	C	5260023	

JÄSPI VLM MODULIMALLISET VEDENLÄMMITTIMET

Jäspi VLM -vedenlämmitin on harkitsevan asiakkaan varma valinta. Vakiovarusteena oleva pääkytkin sekä lämpötilansäätötermostaatti ovat lapsilta suojassa irrotettavan huoltokannen takana. Kaikissa VLM S -malleissa on varolaiteryhmä valmiiksi asennettuna. Lähtö- ja paluuyhteen koko on Ø22.

Suuri asennustila, keveys, avattavat sivulevyt, säätöjalat sekä monet muut asennusta helpottavat yksityiskohdat (mm. uusissa VLM-malleissa oleva pistokeliitântä) ovat asentajalle tärkeitä. Vakioitoimitusväri on valkoinen, erikoistilauksesta lämmittimiä toimitetaan myös muilla väreillä. Valmistettavat mallit: 100, 160, 220, 270, 300, 350, 500, (400, 600, 800, 1000, 1500 ja 2000). Lämmittimiä valmistetaan erikoistilauksesta myös suuremmilla sähkötehoilla.

JÄSPI VLM K -MALLIT

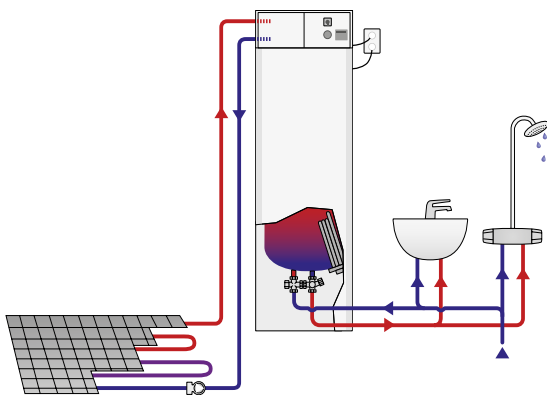
Jäspi-kilpivastusvedenlämmittimissä vesi lämmitetään säiliön ulkopuolisilla lämpökilvillä. Veden epäpuhtaudet (esim. kalkki) eivät näin vaikuta vastuksien käyttöikään.



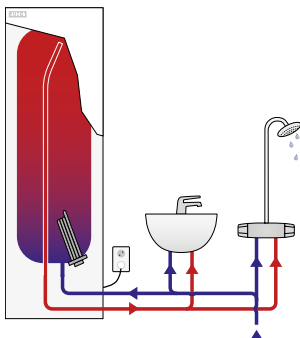
Jäspi VLM 100, 200 ja 300 S sekä Jäspi VLM 300 S Elegant



Jäspi VLM 160, 220 ja 300 S



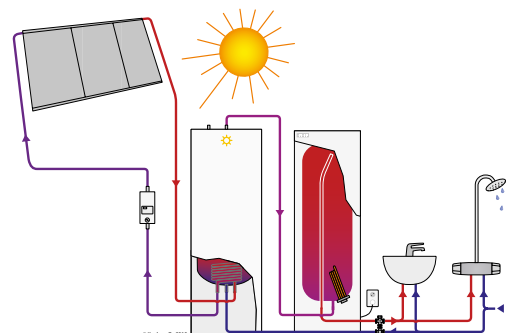
- Moduimitoitus: mallit sopivat kaapistoihin
- Laaja mallisto
- Helppo asentaa
- Avattavat alasivulevyt
- Pistokeliitântä
- Pääkytkin ja varolaiteryhmä vakiona
- 3-vaiheinen laite kuormittaa tasaisesti kaikkia kolmea vaihejohtoa

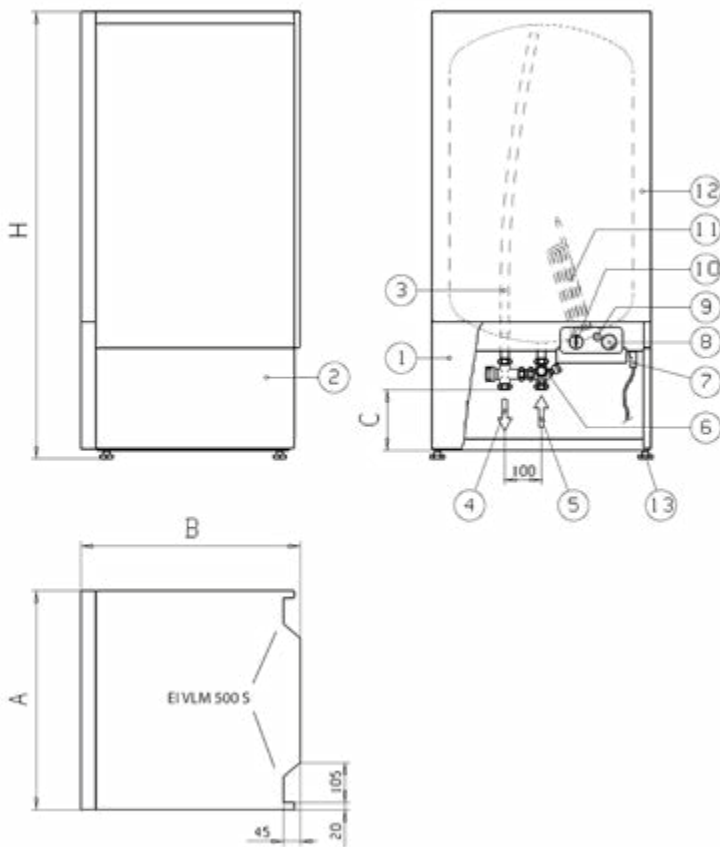


^ Jäspi VLM -vedenlämmitin voidaan yhdistää myös esim. Jäspi Pikkuwatti -sähkökattilaan.

< Jäspi VLM lämmittää talouden käyttöveden.

> Aurinkoenergiaa voidaan tehokkaasti ja edullisesti hyödyntää lisäämällä Solar Economy -varaajan olemassaolevan VLM-vedenlämmittimen rinnalle.





OSAT

1. Avattava etuluukku
2. Eteenpäin vetämällä avattavat sivulevyt
3. Haponkestävä sisäputki
4. Lämmin käyttövesi Ø22
5. Kylmä käyttövesi Ø22
6. Varolaiteryhmä
7. Pistokeliitin
8. Lämpötilansäätötermostaatti
9. Lämpötilanrajoitin
10. Pääkytkin
11. Haponkestävä Incoloy-sähkövastus laippaliitännällä käsiluukussa
12. Maalatut pintalevyt
13. Säätojalka (20-40 mm)

SÄHKÖVASTUS
KUORMITTA
TASAISESTI
KAIKKIA
KOLMEA
VAIHEJOHTOA

Malli Jäspi	Tilavuus [l]	Teho [kW]	Paino [kg]	Mitat				Pystyynostokorkeus [mm]	Energialuokka	LVI-numero	Sähkönumero
				H	A	B	C				
VLM 100 S	100	3	50	845	595	595	120	1015	C	5260070	8164530
VLM 160 S	150	3	64	1215	595	595	190	1345	C	5260072	8164532
VLM 220 S	200	3	79	1490	595	595	190	1595	C	5260074	8164534
VLM 270 S *	270	3	92	1720	595	595	120	1815	C	5260075	8164535
VLM 300 S	290	3	97	1900	595	595	190	1990	C	5260076	8164536
VLM 350 S	340	4.5	104	2150	595	595	190	2226	C	5260078	8164538
VLM 500 S	500	6	145	1920	730	730	100	2036	D	5260080	8164540
Erikoismallit											
VLM 300 OL **	285	3	96	1900	540	540	190	1990	C	5260093	
VLM 300 S Space ***	270	3	95	1900	595	595	300	1990	C	5260095	8164539
Kilpivastusmallit											
VLM 300 K	290	0-3	97	1880	595	595	190		C	5260115	

* Matala malli
** Kapea malli
*** Korkeampi asennustila

Max. paine 10 bar.
Korkeusmitat sis. säätojalat 20-40 mm.

PISTOKELIITÄNNÄN KYTKENTÄOHJE

(A) Sähköasennusta nopeuttava pistokeliitäntä

(B) Sähkökoteloissa asennukset on valmiiksi tehty ja sitä ei tarvitse avata. Sähkösyöttö tuodaan pistokkeeseen. Painetaan pistokkeen sivuilla olevia kiinnittimiä melko voimakkaasti ja vedetään pistoke ulos.

(C) Avataan pistoke ja tehdään kaapeli-liitännät sähköalan määräysten mukaan. (ks. käyttöohje)

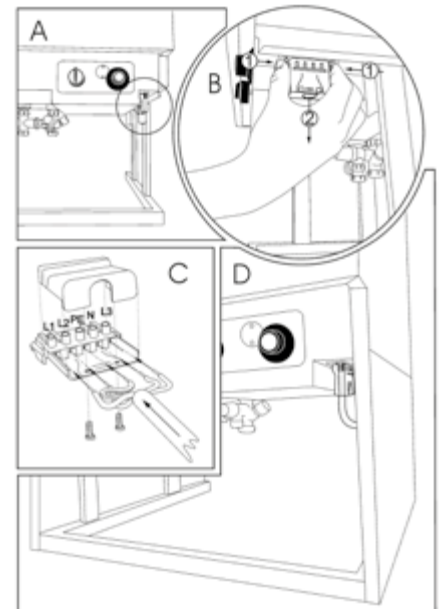
Vaihejohdot (3 kpl) L1, L2, L3

Nollajohto N

Maadoitusjohto PE

Lukitaan johto pistokkeeseen vedonpoistajan ruuveilla.

(D) Ennen sähkön kytkemistä on aina varmistettava, että säiliössä on vettä. Työnnetään pistoke paikoilleen. Virran voi kytkeä päälle pääkytkimestä ja lämpötilan säätää termostaatista (esim. 65 °C).

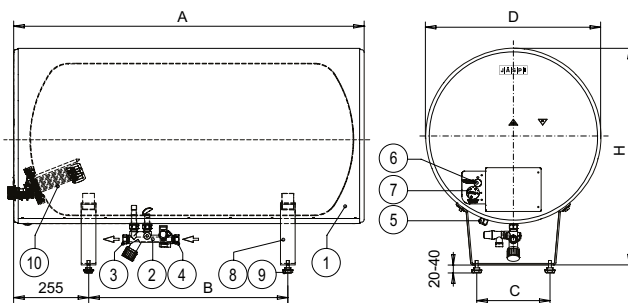


JÄSPI VLS SAUNA- / MAKAAVAMALLISET VEDENLÄMMITTIMET

VLS-varaajamalli on kehitetty asennettavaksi esim. saunan lauteiden alle tai muihin mataliin tiloihin. Lämmittimen yhteet ovat varaajan alla, joten liitännät on helppo suorittaa. Säiliön sisäpuoliset ohjausputkistot ja erikoismuotoiltu sähkövastus merkitsevät sitä, että säiliön vesitilavuus hyödynnetään tehokkaasti.

JÄSPI VLS OSAT

1. Maalattut pintalevyt (päädyt kestävästä muovista)
2. Varolaiteryhmä ja sekoitusventtiili (vakiona VLS S-malleissa)
3. Lämmin käyttövesi Ø18
4. Kylmä käyttövesi sisään Ø18
5. Sähköläpivienti
6. Lämpötilanrajoitin
7. Lämpötilansäätötermostaatti
8. Jalat
9. Säätöjalat (20-40 mm)
10. Laipallinen sähkövastus (3 kW)



Normaalitoimitus ilman varolaiteryhmää ja sekoittajaa. S-malleissa nämä toimitetaan tuotteen mukana irrallisena (tyyppimerkintä esim. VLS 160 S).



Malli Jäsپی	Tilavuus [l]	Teho [kW]	Paino [kg]	Mitat					Energialuokka	LVI-numero	Sähkönumero
				H	D Ø	A	B	C			
VLS 160	150	3	57	740	600	950	430	250	D	5260062	
VLS 160 S	150	3	57	740	600	950	430	250	D	5260063	8164552
VLS 220	210	3	66	740	600	1200	680	250	D	5260064	
VLS 220 S	210	3	66	740	600	1200	680	250	D	5260065	8164554
VLS 300	290	3	76	740	600	1530	1015	250	D	5260066	
VLS 300 S	290	3	76	740	600	1530	1015	250	D	5260067	8164556
VLS 100 S RST	100	3	40	495	470	1000	515	170	D	5260088	8164548
VLS 150 S RST	150	3	57	675	600	950	430	250	D	5260053	8164550
VLS 200 S RST	200	3	66	675	600	1200	680	250	D	5260055	8164553
VLS 300 S RST	300	3	76	675	600	1530	1015	250	D	5260057	8164555

JÄSPI VLS S RST SAUNA- / MAKAAVAMALLISET VEDENLÄMMITTIMET RUOSTUMATTOMALLA OHUTLEVYLLÄ

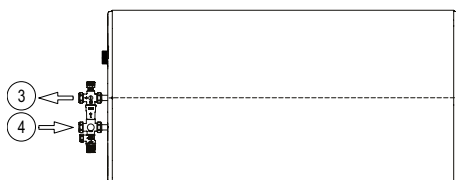
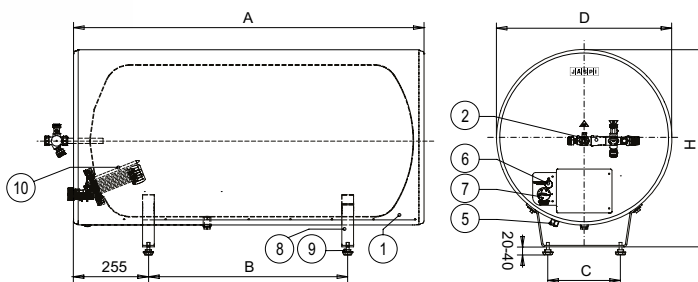
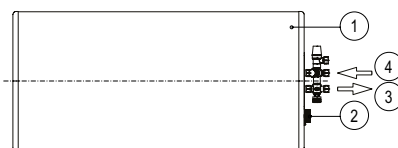
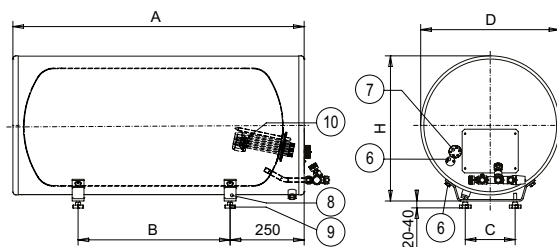
RST-mallien ulkokuori on ruostumatonta terästä. Varolaiteryhmä ja sekoittaja sisältyvät toimitukseen. Kylmä- ja lämminvesiyhteet sijaitsevat lämmittimen päädyssä. RST-mallit ovat matalampia kuin maalattut VLS-mallit.

JÄSPI VLS S RST OSAT

1. RST-pintalevyt (päädyt kestävästä muovista)
2. Varolaiteryhmä ja sekoitusventtiili (mukana irrallisena)
3. Lämmin käyttövesi ulos Ø18 (VLS 100 S RST -mallissa Ø15)
4. Kylmä käyttövesi sisään Ø18 (VLS 100 S RST -mallissa Ø15)
5. Sähköläpivienti
6. Lämpötilanrajoitin
7. Lämpötilansäätötermostaatti
8. RST-jalat
9. Säätöjalat (20-40 mm)
10. Laipallinen sähkövastus (3 kW)

S = erillinen varolaiteryhmä sekoittajalla Ø22
150-300 litran malleissa yhteet vastusluukun yläpuolella, 100 litran mallissa luukun alapuolella.

Max. paine 10 bar.



JÄSPI SOLAR 300(500) AURINKOVEDENLÄMMITIN

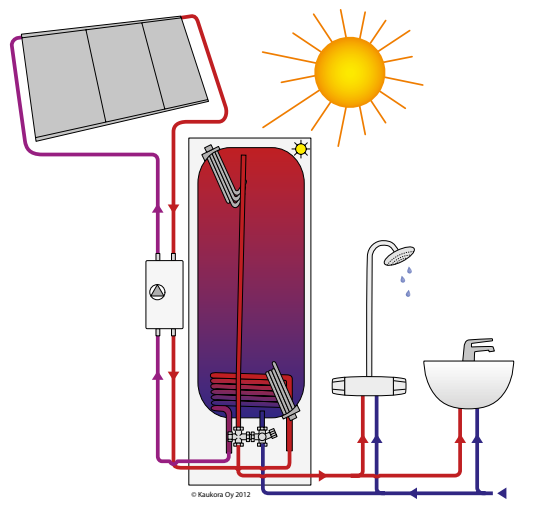
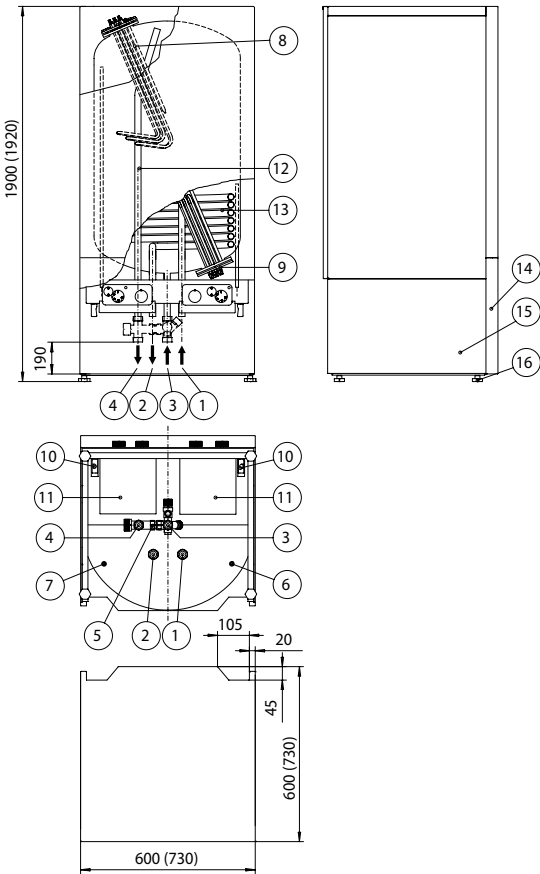
Jäsپی Solar 300 on aurinkoenergiaa hyödyntävä käyttövedenlämmitin. Jäsپی Solar 300 on varustettu tehokkaalla aurinkokierukalla ja kahdella 3 kW:n sähkövastuksella, joista ylempi toimii tarvittaessa käyttöveden tulistajana ja alemmaa käytetään esim. silloin, kun aurinkoenergialaitteistoa ei ole vielä asennettu. Jäsپی Solar 300 tarvitsee toimiakseen aurinkokeräimet ja latausvarusteet (Jäsپی Solar 3 PAK). Sopiva keräinten yhteispinta-ala on 4 - 6 m². Suurempaa Jäsپی Solar 500 -aurinkovedenlämmitintä sopii lataamaan Jäsپی Solar 5 PAK.

OSAT

1. Paluu aurinkokeräimiltä Ø22
2. Meno aurinkokeräimille Ø22
3. Kylmä käyttövesi sisään Ø18
4. Lämmin käyttövesi ulos Ø18
5. Syöttösekoitusventtiili Ø18
6. Alaosan anturitasku
7. Yläosan anturitasku
8. Ylävastus 3 (4,5) kW
9. Alavastus 3 (6) kW
10. Sähkösyötöt vastuksille
11. Sähkökytkentäkotelot
12. Haponkestävä sisäputki
13. Lämmönvaihdinkierukka
14. Irrotettava alaetulevy
15. Irrotettavat alasisivulevyt (ei Solar 500)
16. Säätöjalat 20-45 mm



Jäsپی Solar 300 voidaan toimittaa valmiiksi myös PAK-varustuksella (sis. mm. aurinkokeräimet, latausautomaatiikan, lämmönsiirtonesteen ja kattokiinnikkeet).



Max. paine 10 bar
* + säätöjalat 20-45 mm

** Solar 300 ja 500
aurinkovedenlämmitin B,
vedenlämmitin C

Malli Jäsپی	Tilavuus [l]	Teho [kW]	Paino [kg]	Mitat [mm]			Pystyynnoston- korkeus [mm]	Energia- luokka	LVI- numero	Sähkö- vastus
				K*	L	S				
Solar 300	290	3 + 3	105	1900	600	600	1998	B/C**	5260097	3+3 kW
Solar 500	500	6+4,5	153	1920	730	730	2055	B/C**	5260099	6+4,5 kW

MONIPUOLINEN MALLISTO, JOSTA LÖYTYY JOKAISEEN KOTIIN SOPIVA VAIHTOEHTO

Laadukkaat Jäsپی-käyttövedenlämmittimet lämmitävät turvallisesti yhä useampien kotien käyttöä. **Monipuolinen mallisto, ajaton ulkoasu sekä soveltuvuus kaikkein vaikeimpiinkin vesiolosuhteisiin** antavat mahdollisuuden valita oikean vedenlämmittimen jokaiseen käyttökohteeseen. Säiliön korkealaatuinen, ferriittinen haponkestävä jaloteräs on kehitetty nimenomaan vedenlämmittimien valmistukseen.

Vedenlämmittimien sisäpuoliset putkistot ohjauslevyineen mahdollistavat koko säiliötalavuuden hyväksikäytön. Lämmittimet ovat **kevyitä ja helppoja asentaa**. Veteen sijoitettu haponkestävä INCOLOY-sähkövastus antaa parhaan mahdollisen hyötysuhteen vuosienkin toiminnan jälkeen. Jäsپی-vedenlämmittimien sähkövastukset kuormittavat tasaisesti kaikkia kolmea vaihejohdotta. Kaikki Jäsپی-vedenlämmittimet voidaan tarvittaessa puhdistaa avattavan luukun kautta.

Jäsپی-vedenlämmittimien muotoon valettu freonivapaa eristys on luontoystävällinen ja energiataloudellinen.



VLK - seinäkiinnitteiset
VLM - modulimallit
VLS - saunamallit
Solar - aurinko-
vedenlämmittimet

Kaikissa Jäsپی-vedenlämmittimissä on portaaton lämpötilansäädin. Modulimallien pääkytkin ja lämpötilansäädin sijaitsevat kätevästi turvallisessa paikassa alahuoltoluukun takana. Jäsپی-modulimallissa on myös varolaiteryhmä valmiiksi asennettuna.

Suomessa valmistetut Jäsپی-vedenlämmittimet ovat **luotettavia, varmatoimisia ja roiskevesisuojujattuja** laitteita. Kaikki Jäsپی-vedenlämmittintyyppit ovat käyneet läpi mittavan kehitysvaiheen yhteistyössä VTT:n, Inspectan ja SGS FIMKO:n kanssa. Modulimalliset vedenlämmittintyyppit ovat myös vientisuosikkeja. Testatut Jäsپی-vedenlämmittimet tunnetaan laajalti myös muualla Euroopassa, Baltiassa ja Venäjällä.

Käyttäjien kiittämät, toimintavarmat ja nykyaikaiset Jäsپی-vedenlämmittimet ovat vahva näyttö suomalaisesta osaamisesta niin kotimaassa kuin vientimaissakin.



ISO 9001
ISO 3834-2
ISO 14001



JÄSPI-TUOTE ON VARMA VALINTA!

Vedenlämmittimet mitta- ja rakennemuutosvarauksin. Myynti alan liikkeistä.

Esitteen havainnekuvia ei tule käyttää asennus- tai kytkentäkaavioina.

© Kaukora Oy 2018.

Mitta- ja rakennemuutosvarauksin.



KAUKORA OY

Tuotekatu 11 • PL 21 • 21201 Raisio
Puh. (02) 4374 600
www.jaspi.fi
kaukora@kaukora.fi