

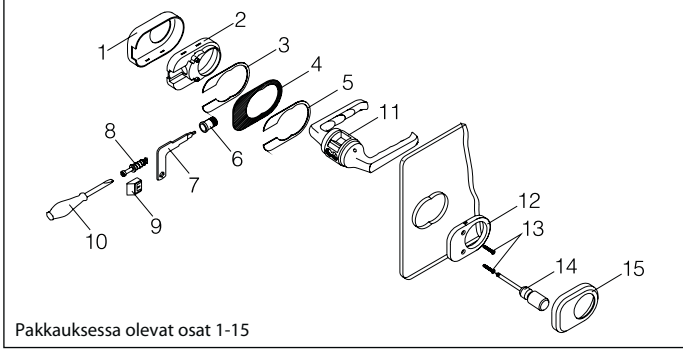
Asennusohje HCS-painikesetti lasioviin

Lasioven vahvuus on 8 tai 10 mm.

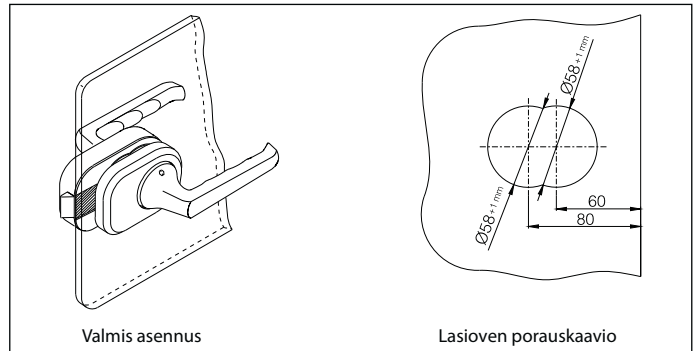
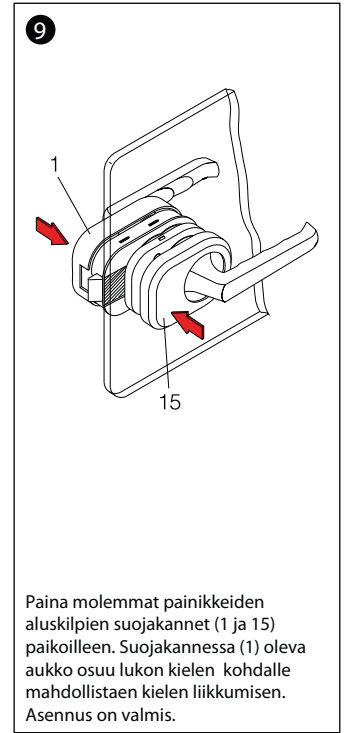
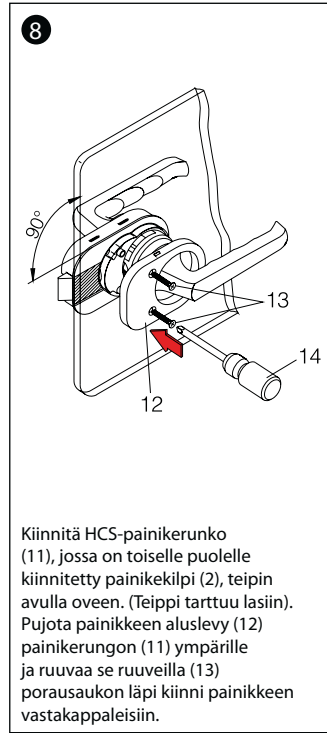
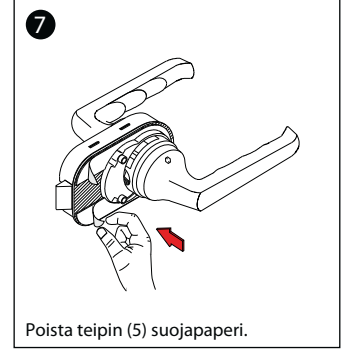
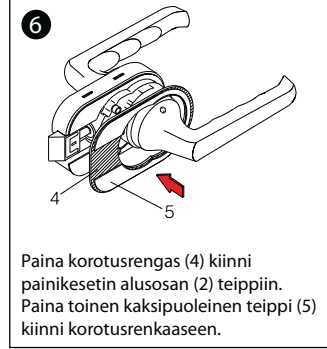
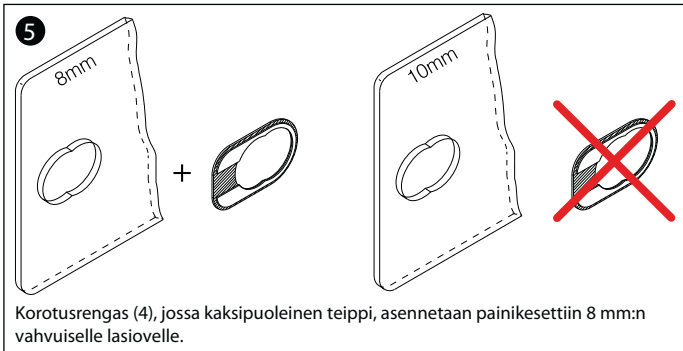
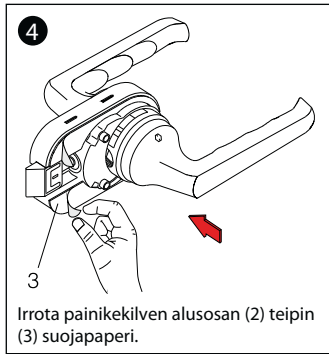
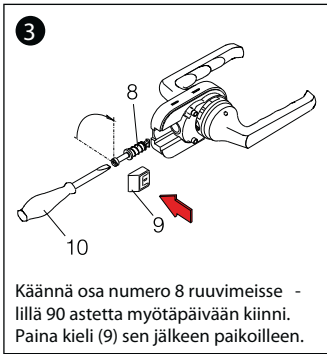
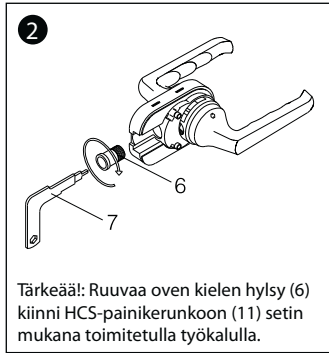
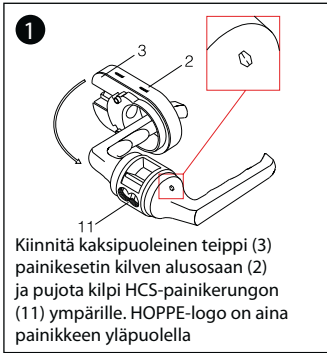
HOPPE®
Hyvät helat.

HOPPE®
Hyvät helat.

Huom! Varmista ennen asennusta, kummalle puolelle oven lukkorungon kieli asennetaan. Asennus aloitetaan siltä puolelta ovea, jolle lukkorungon kieli tulee asentaa.



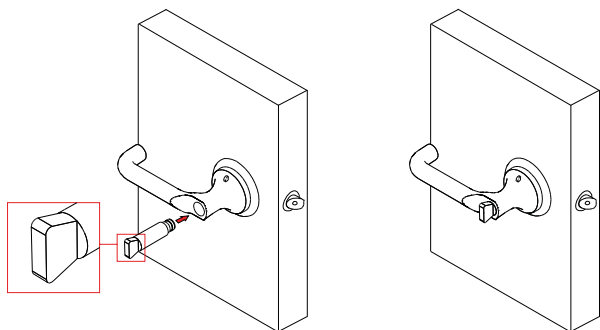
Pakkauksessa olevat osat 1-15



HUOMIO :

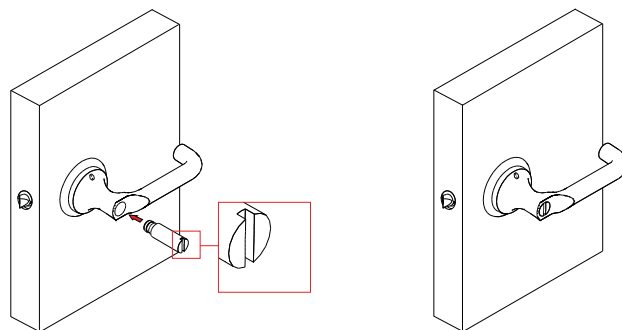
Jos painikesetissäsi on avainsylinteri, vääntönuppi ja asennonosoitin tai puna-vihernäyttö, varmista ennen näiden osien paikalleen painamista, että olet asentamassa osia oveen oikealle puolelle. **Nämä osat kiinnittyvät paikoilleen pysyvästi eikä niitä saa asennuksen jälkeen enää irrotettua.**

Vääntönuppi (OL)



Paina vääntönuppi paikoilleen oven sisäpuolelle .

Asennonosoitin (SK)



Paina asennonosoitin paikoilleen oven ulkopuolelle .