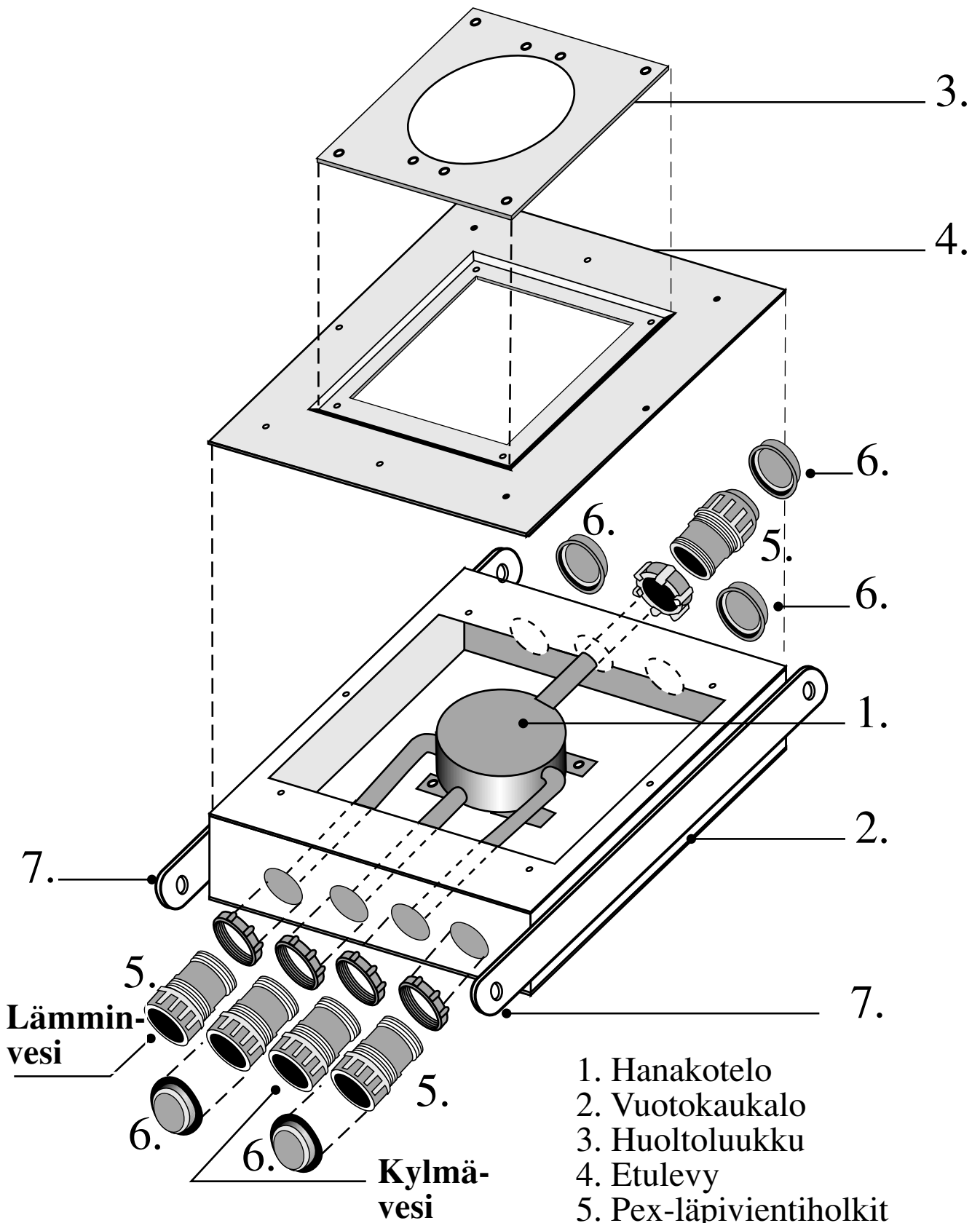
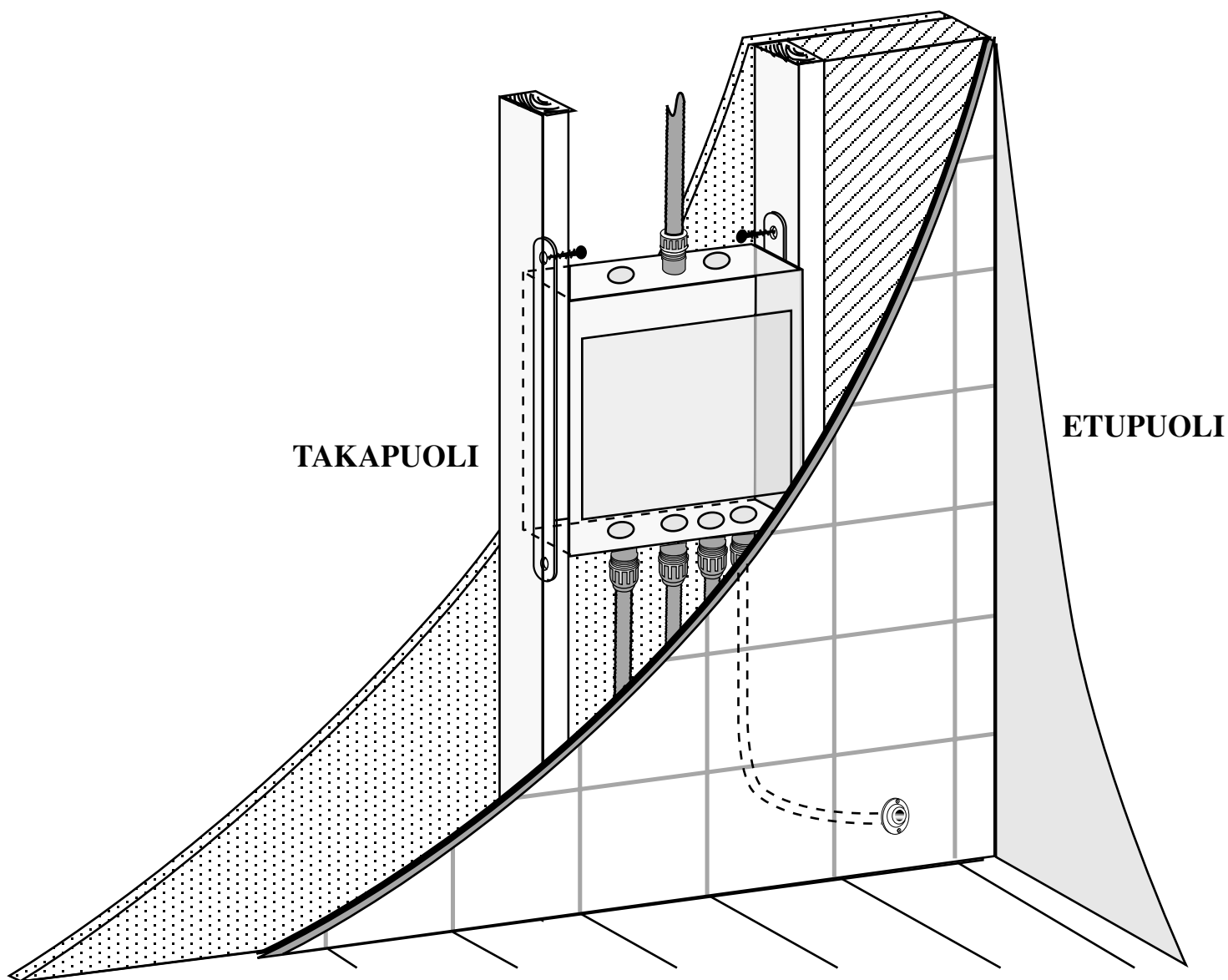


KOTELO300 ASENNUSOHJEET

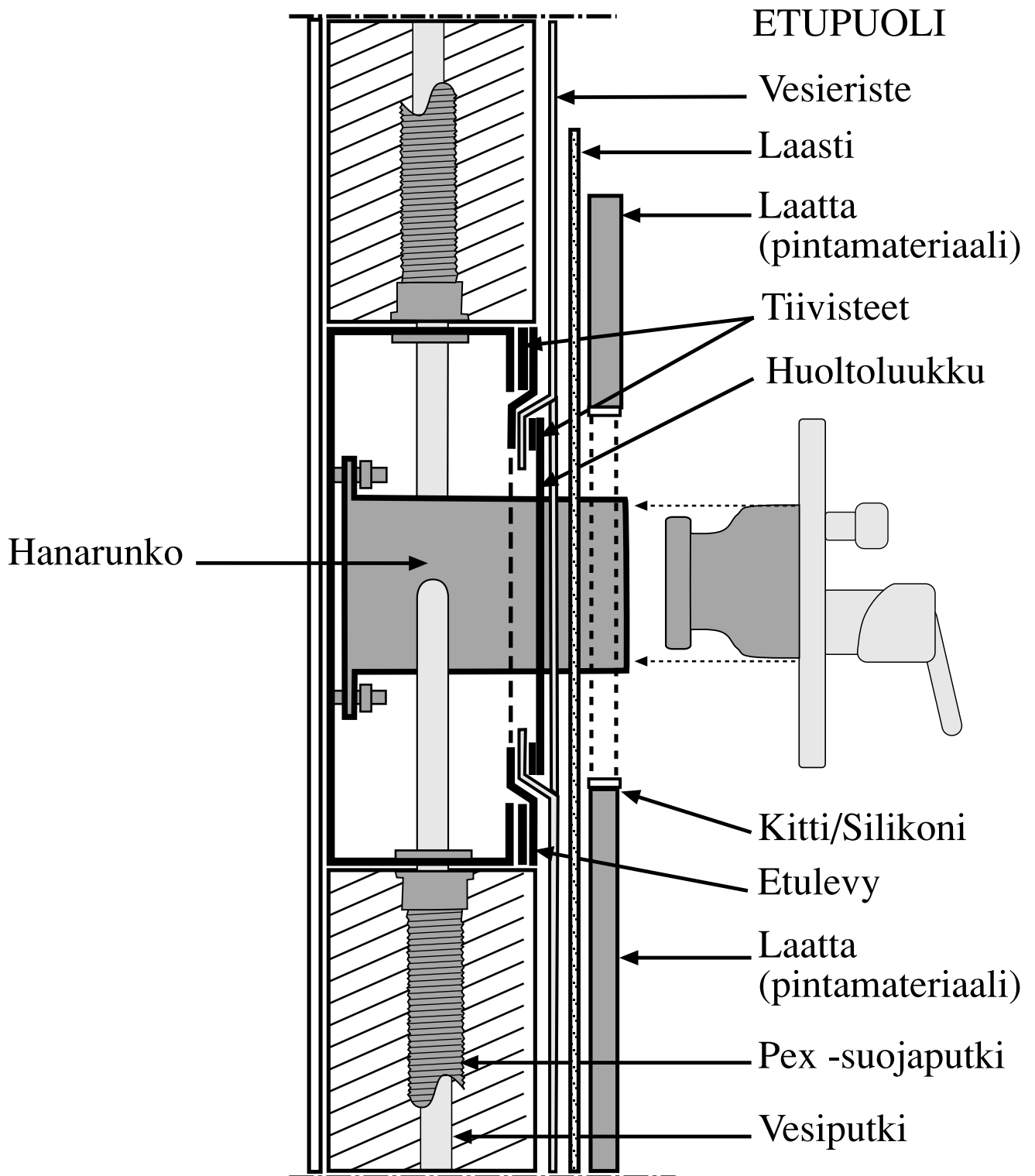


1. Hanakotelo
2. Vuotokaukalo
3. Huoltoluukku
4. Etulevy
5. Pex-läpivientiholkit
6. Tulpat
7. Kiinnityskiskot (taitettavat)

KOTELON TUENTA JA KIINNITYS SIVUSTA RAKENTEeseen

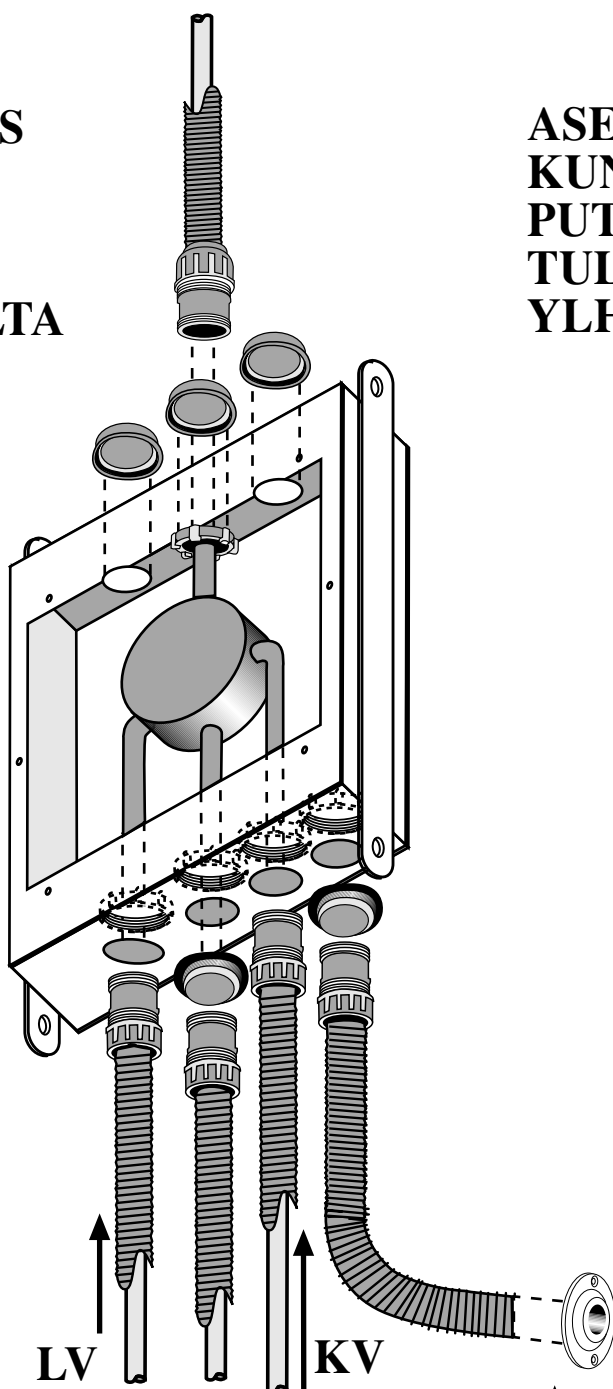


VESIERISTEEN JA HANARUNGON ASENNUS KOTELOON



HUOM! KAIKKI PUTKET ERISTETTÄVÄ KOTELON SISÄLLÄ KONDENSSI-VEDEN MUODOSTUMISEN TAKIA

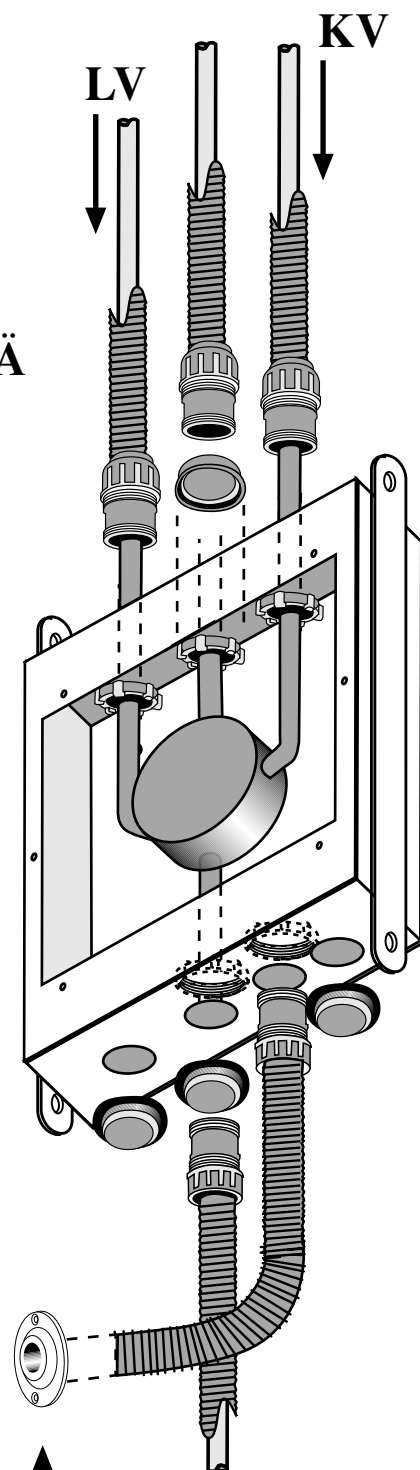
ASENNUS
KUN
PUTKET
TULEE
ALHAALTA



LV KV

Vuodonilmaisu
Pex-suojaputkessa
jakotukille
tai seinäläpiviennin avulla
(lisävaruste)

ASENNUS
KUN
PUTKET
TULEE
YLHÄÄLTÄ



Vuodonilmaisu
Pex-suojaputkessa
seinäläpiviennin
avulla (lisävaruste)