

# JUUP<sup>®</sup>

IIVARI  
-ARTESAANIKUIAS



Juup livari on Juup Originalin seuraava sukupolvi, joka syntyi asiakkaidemme aidosta tarpeesta. Juup livari on rakenteeltaan hyvin samanlainen kuin edeltäjänsä, mutta se soveltuu paremmin pienempiin saunahuoneisiin.

livari tarjoaa Originalin lailla monipuoliset lölyt ja on vankkarakenteinen ja näin palvelee saunojaansa vuosikymmeniä.

## Juup livari

livari on pienempi malli Juup Original -kiukaasta joka seuraa samoja periaatteita kuin edeltäjänsä. livarin lämpövaippa on koko kiukaan korkuinen ja siihen mahtuu noin 40-55kg kiviä, riippuen kivien koosta ja materiaalista.

## Juup livari -Punos

livari -Punos on varusteltu isommalla, verkollisella kivipesällä. Näin saadaan aikaiseksi vielä pehmeämmät ja pitkäkestoiset lölyt. Kiviverkkoon mahtuu noin 80-95kg kiviä, riippuen kivien koosta ja materiaalista.

Kestävän rakenteensa vuoksi kiukaalle myönnetään 10 vuoden takuu kotikäytössä.

Suomalainen saunainnovaatio, joka on saunaentusiastien suunnittelema, kehittämä sekä rakentama. Jo kolmessa sukupolvessa.

Juup®-kiukaille on myönnetty Avainlippu sekä Design From Finland -merkki. Tämä kertoo, että tuote on muotoiltu Suomessa ammattimaisesti, vastuullisesti ja käyttäjälähtöisesti.



# Jokainen kiuas tehdään käsityönä ja tilauksen mukaan.

Toimitusaika on noin 4–5 viikkoa.

Jokainen Juup®-artesaanikiuas on uniikki ja kotimaista käsityötä. Varmistaaksemme tinkimättömän laadun ja kestävyuden vuosikymmeniksi, valmistaa yksi ja sama henkilö kiukaan alusta loppuun.

Jokaisesta kiukaasta löytyy merkkilaatta, josta ilmenee kiukaan malli, sarjanumero sekä rakentajan nimi.

## TAKUU

Kiukaan runko ja tulipesä on rakennettu 3 mm hiiliteräksestä ja tulipesässä on ainoastaan yksi hitsisauma. Tämän ansiosta kiuas kestää sukupolvesta toiseen. Alkuperäisiä Gösta Juupin 1960-luvulla rakentamia kiukaita on edelleen käytössä.

Vankan ja kestävän rakenteensa vuoksi myönnämme kiukaalle 10 vuoden takuun kotikäytössä.



- 9 – 18 m<sup>3</sup> saunoille\*
- Nopea lämmitysaika
- Pieni puunkulutus
- Hyötysuhde yli 68 %
- Helppo ja nopea sytyttää
- Jopa **80 %** pienemmät hiilimonoksidipäästöt (**0,15 %**) kuin vastaavan kokoisessa kiukaassa
- Valmistettu käsityönä Suomessa
- 10 vuoden takuu kotikäytössä

\*Näin lasket saunasi laskennallisen tilavuuden:

Saunan rakenteissa käytetyt materiaalit vaikuttavat saunan laskennalliseen tilavuuteen. Eristämättömät materiaalit sekä kovat pinnat kuten lasi, betoni, laatta jne. kasvattavat lämmitystehon tarvetta. Näiden pintojen pinta-alaa tulisi kerrata 1,2–1,5x.

Esimerkkilaskelma:

|   |   |
|---|---|
| Saunan koko:                            | 2,5 x 2 x 2,3 m                             |
| Saunan todellinen tilavuus:             | 11,5 m <sup>3</sup>                         |
| Lasia tai muita eristämättömiä pintoja: | 3 m <sup>2</sup>                            |
| Eristämättömien pintojen vaikutus:      | 3 m <sup>2</sup> x 1,2 = 3,6 m <sup>3</sup> |

Saunan laskennallinen tilavuus: 11,5 + 3,6 = 15,1 m<sup>3</sup>

## Monipuoliset löylyt

Juup® -kiukaissa kivet ovat suoraan tulipesän yläpuolella "kivimaljassa". Näin kivet lämpenevät nopeasti ja jokaikinen pisara löylyvedestä höyrystyy saunaan.

Pohjalla sekä reunoilla olevat kivet lämpenevät ensin ja pysyvät kuumina läpi saunomisen. Kivipadan keskellä olevat kivet lämpenevät hitaasti, joka mahdollistaa erilaisten löylyjen aikaansaamisen kesken saunomisen. Se vesi, joka ei höyrysty joutuessaan kosketukseen kuumien kivien kanssa, valuu alas maljan pohjalle ja höyrystyy vähitellen. Tästä seuraa pehmeät, kosteat ja pitkäkestoiset löylyt.

Säätämällä kiukaan lämpötilaa sekä veden määrää, saadaan aikaiseksi juuri sellaiset löylyt, josta itse tykkää. Napakat löylyt syntyvät, kun heität reunoilla oleville kuumille kiville pieniä löylyjä useasti. Mikäli pidät pehmeistä ja kosteista löylyistä, tulee vettä kaataa haaleammille kiville suuremmalla vesimäärällä. Näin syntyy höyrusaunamaiset löylyt.



## TEKNISET TIEDOT

|   |                       |
|---|-----------------------|
| Saunahuoneen tilavuus                   | 9 - 18 m <sup>3</sup> |
| Savuhormilta vaadittava lämpötilaluokka | T600                  |
| Liitäntäaukon halkaisija                | 115 mm                |
| Kivimäärä (max. livari / Punos)         | 65 / 95 kg            |
| Nettopaino                              | 95 kg                 |
| Leveys x Syvyys x Korkeus               | 515 x 609 x 910 mm    |
| + säätöjalat                            | 0 - 50 mm             |

### Suojaetäisyydet

|  |               |
|--|---------------|
| Palavat materiaalit (sivut / yläpuoli) | 200 / 1100 mm |
| Palamattomat materiaalit*              | 50 mm         |

## SUORITUSTASO NIMELLISTEHOLLA

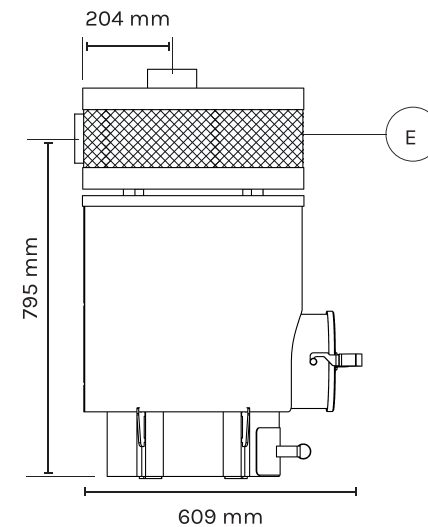
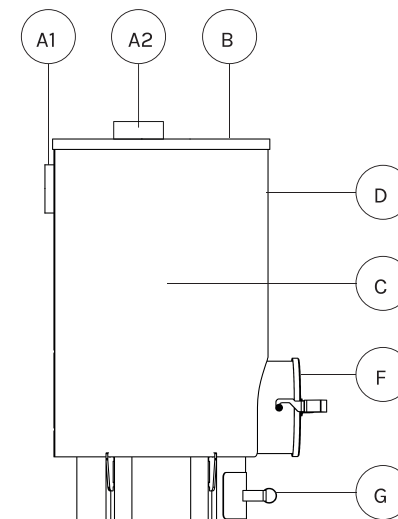
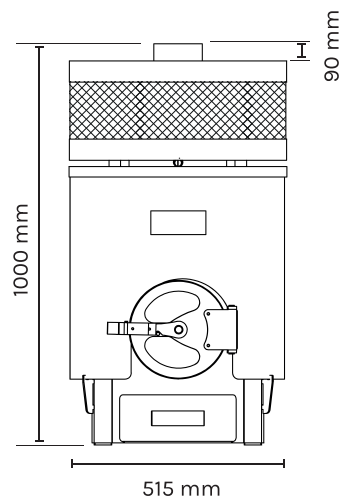
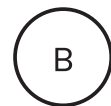
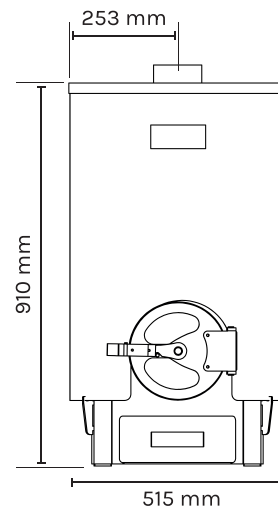
|   |                            |
|---|----------------------------|
| Savukaasun lämpötila (keski - max)                | 436,1 - 519,4 °C           |
| Nimellisteho                                      | 27,2 kW                    |
| Lämmöntuottoteho saunahuoneeseen                  | 18,6 kW                    |
| Hiilimonoksidipäästö (red. O <sub>2</sub> 13 %)   | 2115 mg/m <sup>3</sup> (n) |
| Hiilimonoksidipäästö % (red. O <sub>2</sub> 13 %) | 0,15 %                     |
| Kokonaishyötysuhde                                | 68,3 %                     |
| Sytytyspanos                                      | 5 kg                       |
| Lisäpanos   | 2 kg                       |

Juup® livari -kiuas on tyypitettattu standardin EN 15821:2010 mukaisilla testausmenetelmillä.  
Testauslaitoksen identifiointinumero: NB 245

## Suojaetäisyydet

Palavat materiaalit (sivut / yläpuoli): .....200 / 1100 mm  
Palamattomat materiaalit: .....50 mm\*

\*Suositeltu suojaetäisyys/ilmarako ilmankiertoa varten



## KIUKAAN OSAT

- A1. Savuhormi (sivuasennus) Ø115mm
- A2. Savuhormi (yläasennus) Ø115mm
- B. Kivipata
- C. Palopesä
- D. Vaippa
- E. Kiviverkko (Malli B)
- F. Luukku (Ø210mm)
- G. Tuhkaluukku ja vedon säätö

# JUUP®

## Tarina isoisästä, joka ei löytänyt kiuastaan.

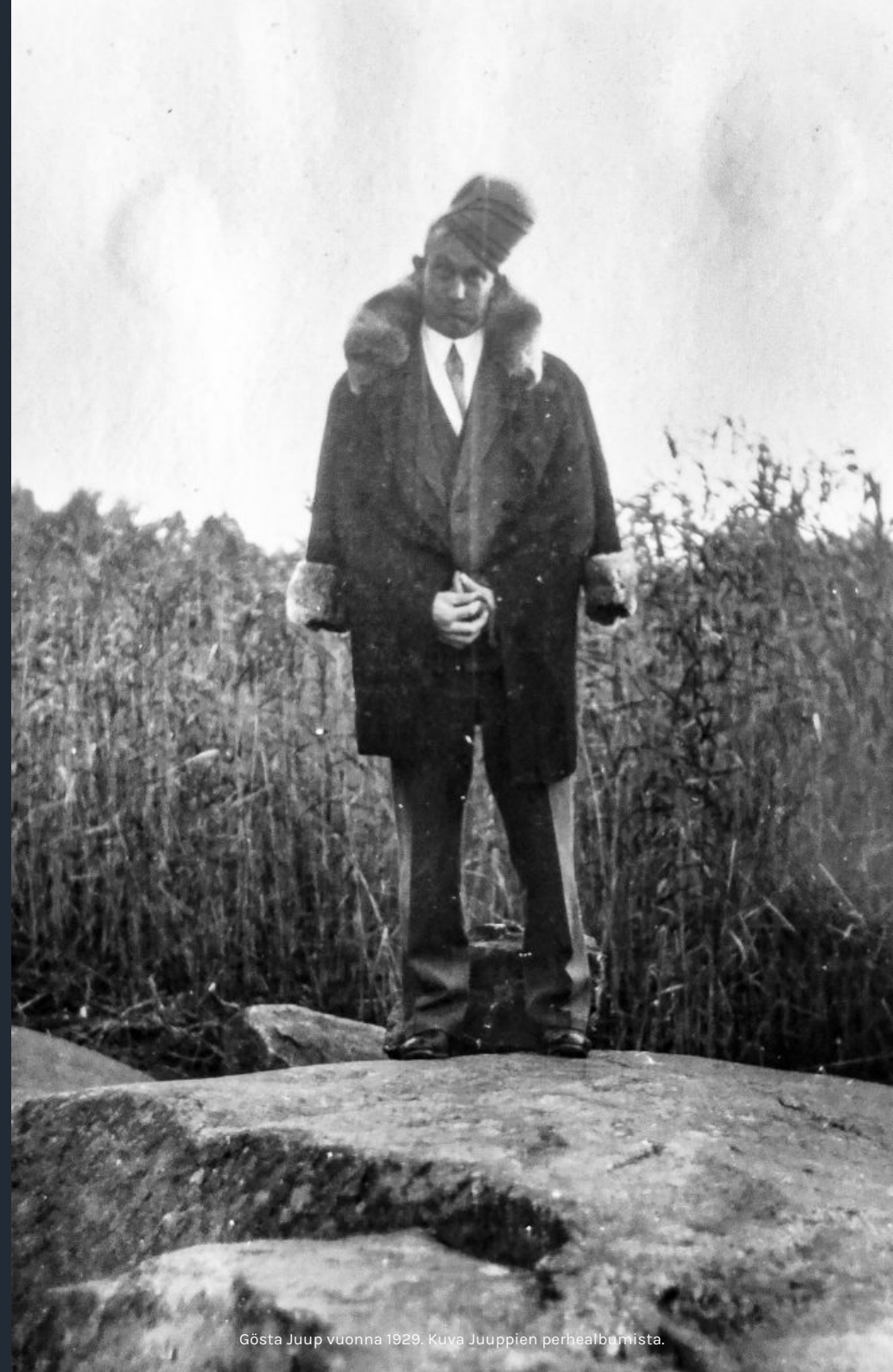
Juup® -kiukaiden tarina alkoi 1950-luvulla, kun diplomi-insinööri ja intohimoinen saunoja Gösta Juup kaipasi ratkaisua jokapäiväiseen saunomisongelmaansa. Göstalla kun oli tapana saunaan jopa kolme kertaa päivässä.

Suurin haaste näin useasti saunovalle Göstalle oli lämmitysaika. Perinteinen kiuas vaati useamman tunnin ennen kuin oli löylyvalmis. Gösta myös koki, ettei markkinoilla olevilla kiukailla ollut tarpeeksi laajaa löylyspektrumia, sen sijaan jokaisella kiukaalla oli omanlaisensa löylyt, jotka eivät välttämättä miellyttäneet kaikkia perheenjäseniä. Toiset kun tyytyivät napakoista ja toiset hennommista löylyistä.

Kun monen vuoden etsinnän jälkeenkään ei markkinoilta tuntunut löytyvän kiuasta, joka tyydyttäisi näitä tarpeita, päätti Gösta istua itse piirustuspöydän äärelle. Lukuisten prototyyppien ja lukemattomien saunassa vietettyjen tuntien jälkeen, alkoi ensimmäinen "Juupin kiuas" hahmottumaan.

Tuloksena oli kiuas, joka lämpenee parhaimmillaan noin 10 minuutissa ja josta saa juuri sellaiset löylyt, mistä itse pitää.

Göstan pojanpojan Christian Juupin vuonna 2019 perustama Ab Juup Oy suunnittelee ja valmistaa nyt kiukaita, jotka pohjautuvat Göstan keksintöön.



Gösta Juup vuonna 1929. Kuva Juuppien perhealbumista.



# THE FINNISH MOMENT®

## SE KAIKKEIN RENTOUTTAVIN HETKI, JONKA SUOMALAINEN VOI KOKEA.

Me Juupilla halusimme löytää termin, joka kuvailisi tuota hetkeä. Sitä tunnetta, jonka jokainen suomalainen tietää ja on kokenut. Se hetki, kun astut pitkän päivän jälkeen saunaan ja jätät kaikki huolet taaksesi, etkä ole enää ulkopuolisen maailman tavoitettavissa. Irtaudut täydellisesti elektroniikan täyttämästä arjesta ja olet täysin läsnä. Se hetki, kun ensimmäisen löylyn sihahdus kaikuu saunahuoneessa ja lämpöinen höyry syleilee vartaloasi. Tämä on se hetki, kun kaikki on hyvin. Tämä on The Finnish moment®.

Juup-kiukaat ovat kunnianosoitus tälle hetkelle ja tunteelle. Kiukaamme ovat suomalaisia saunainnovaatioita, jotka ovat saunaentusiastien suunnitteleimia, kehittämiä sekä rakentamia - jo kolmessa sukupolvessa.





AB JUUP OY

Y: 3099090-6

+358 (0) 40 737 1571

[myynti@juup.fi](mailto:myynti@juup.fi)

[www.juup.fi](http://www.juup.fi)