



## ASENNUSOHJE



ALUMIINIKEHYKSET



Profiili 300



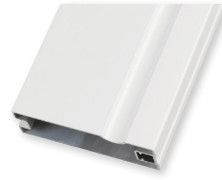
Profiili 340



Profiili 320



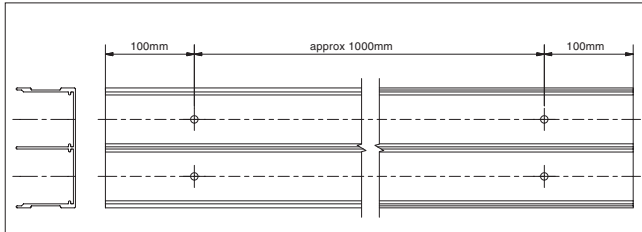
Profiili 350



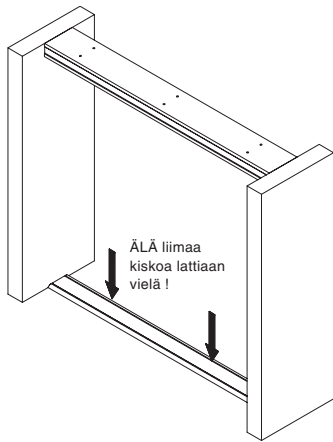
Profiili 400



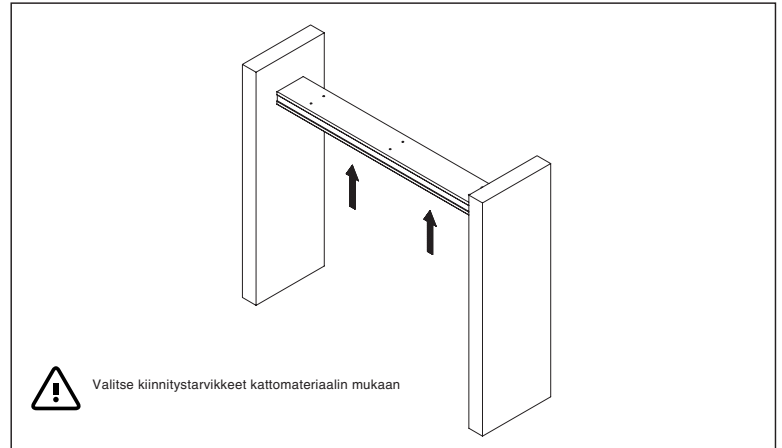
Profiili 410



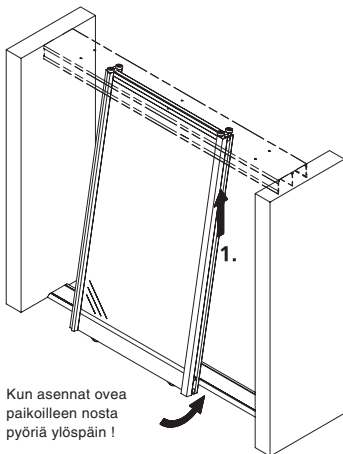
### 1. Pora ylä kiskoon kiinnitysreijät



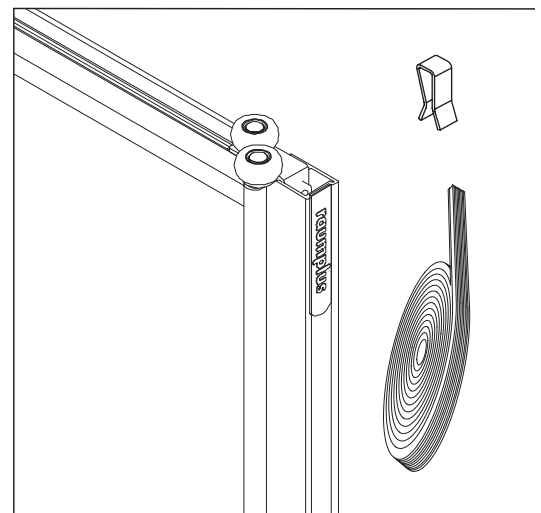
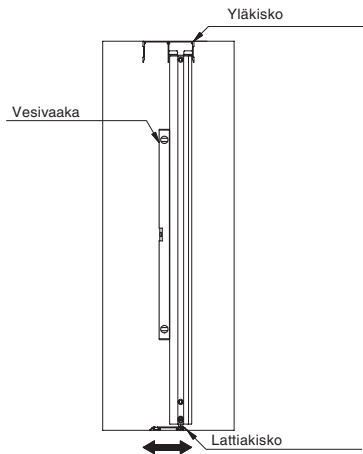
ÄLÄ liimaa  
kiskoa lattiaan  
vielä !



Valitse kiinnitystarvikkeet kattomateriaalin mukaan



Kun asennat ovea  
paikoilleen nosta  
pyöriä ylöspäin !

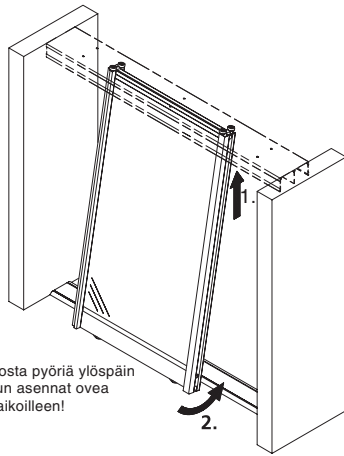
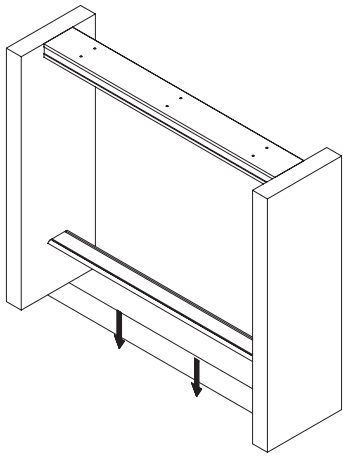


### 2. Määritä alakiskon paikka ovien avulla.

Voit mitoittaa myös seuraavan ohjeen mukaan:

- Profiili 300: Ylä- ja alakiskon takareunat ovet samassa linjassa.
- Muut profiilit: Alakisko 8 mm yläkiskon linjasta eteenpäin.

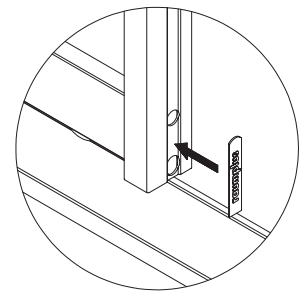
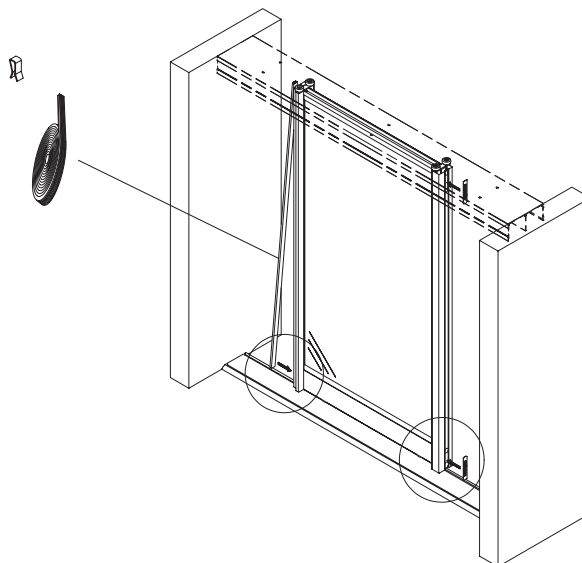
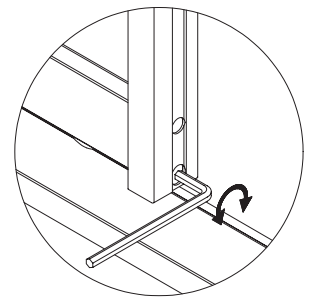
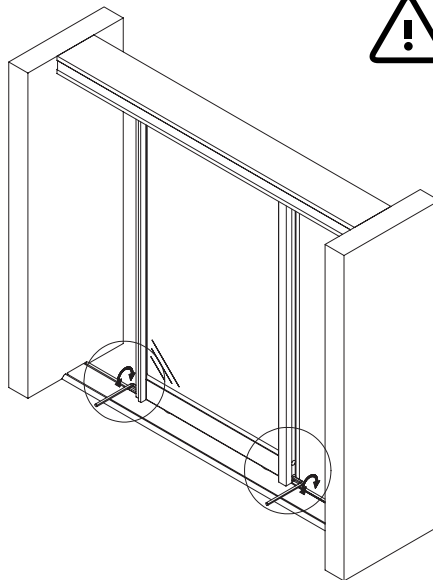
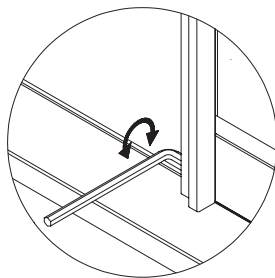
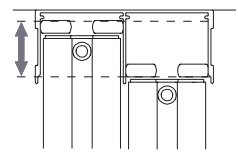
3. Ennen ovien asennusta liimaa harjanauhat ovien ulkosyrjille ja varmista niiden kiinnitys klipseillä yläpäästä. Jätä 10 cm nauhaa liimatta oven alapäästä, liimaa se lopuksi kun ovet on säädetty, kiinnitä lopuksi klipsit myös alapäähän.



Nosta pyöriä ylöspäin  
kun asennat ovea  
paikoilleen!

4. Asenna ovet paikoilleen. Asenna  
takimmaisset ovet ensin

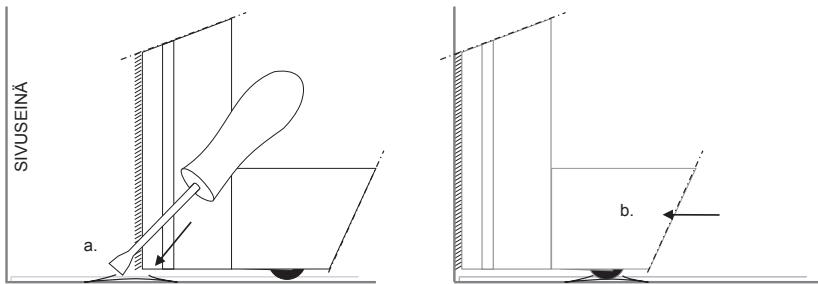
5. Säädä ovet päätyjen tai seinien suuntaiseksi  
alemmasta ruuvista kiertämällä. Säätäminen  
helpottuu ovea nostamalla säädettävästä  
kulmasta.  
Kiinnitä lopuksi peitelevyyt ja liimaa harjanauha  
myös allapästä kiinni.



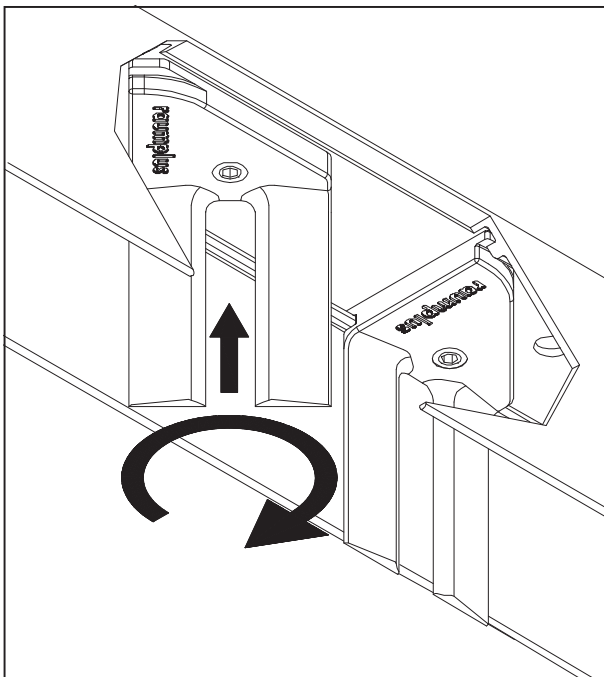
## Profili 300, 320, 340, 400, 410 paikoittimen säätö

a. Liu'uta alakiskossa olevat jarrujouset paikalleen. Asenna jousi sellaiselle etäisyydelle kiskoon, että ovi pysähtyy n. 5 mm irti aukon sivuseinästä /levystä.

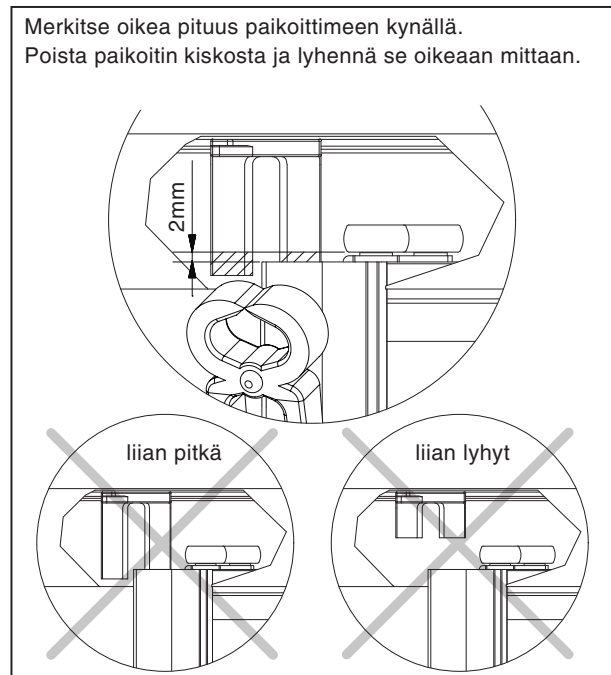
b. Näin asennettuna ovi sulkeutuu mutta ei kolahda pystyseinään/-levyyn.



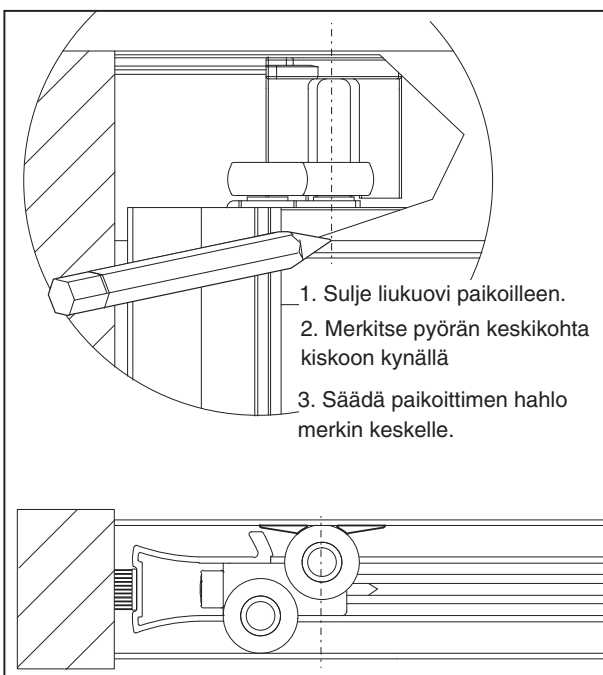
## Profili 350 Neo-kiskon paikoittimen asennus



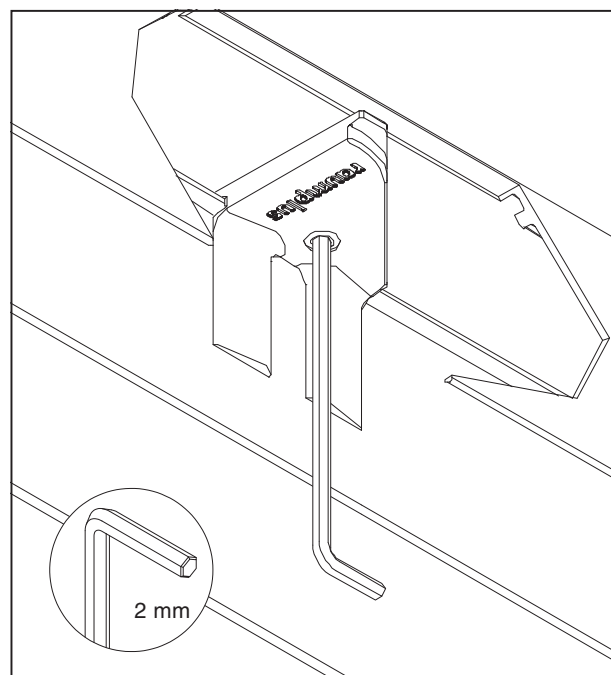
Asenna paikoitin paikoilleen yläkiskoon



Paikoitin on lyhennettävä oikeaan mittaan



Paikoittimen paikka



Kiristä paikoin kun se on oikealla paikallaan