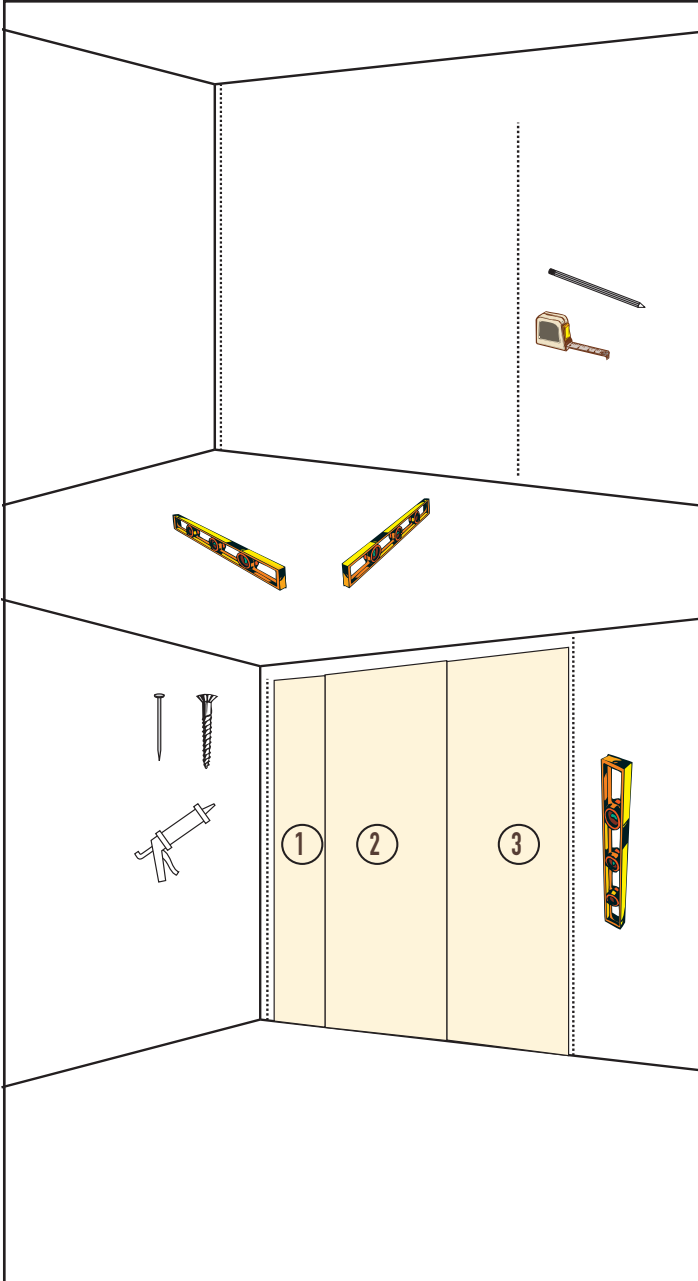


ASENNUSOHJE VAKIO+



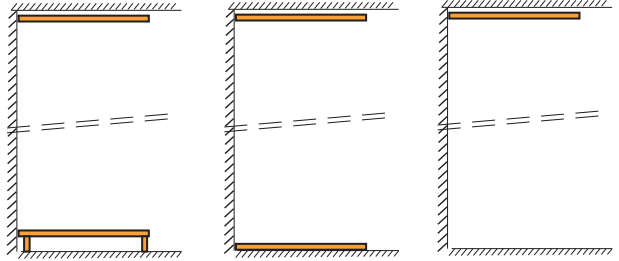
kabinetti
liukuovet

Taustan asennus



Mittaa ja piirrä kaapin paikka seinälle. Tarkista myös seinän suoruus. Jos seinä on vino, se on koolattava suoraksi ennen taustojen kiinnitystä. Etsi myös lattiasta korkein kohta. Korkein kohta on aloituskorkeus, josta asennus alkaa.

Tarkista mukana tulevista piirustuksista mitä osia kaappiisi on suunniteltu. Alla muutama esimerkki:

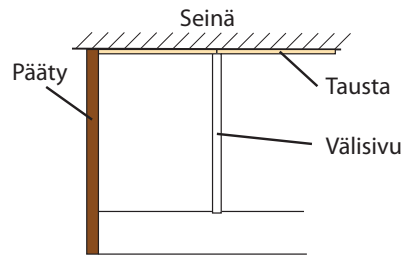


Sokkeli, katto, tausta

Pohja, katto, tausta

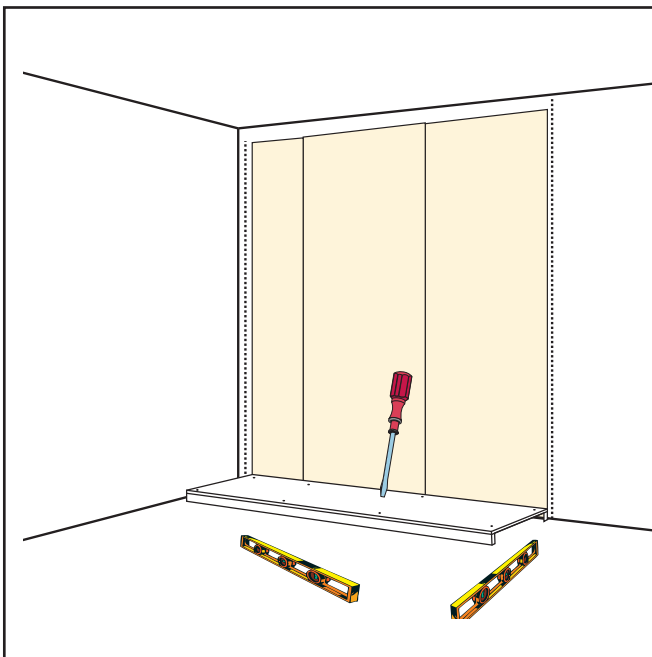
Katto

Jos ryhmään on tilattu taustalevyt, asenna ne seinälle. Huomioi taustan asennuksessa ryhmään tulevat päätylevyt, sillä taustat tulevat päätyjen väliin. Kiinnitä 10 mm taustalevyt seinään liimalla / teipillä / ruuveilla. Välisivut ja päätyjen kulmaraudat kiinnittävät taustat. Tarkista asennuspiirroksista välisivujen paikat ja asenna taustan jatkot välisivujen taakse.

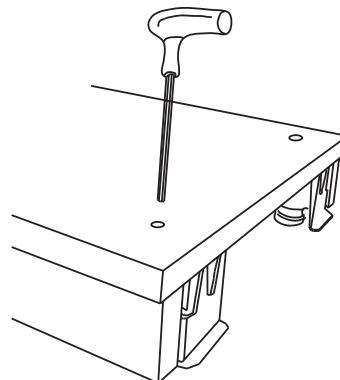


Tausta asennetaan päätylevyjen väliin, pohja, katto ja hyllyt tulevat taustan eteen.

Sokkelin asennus



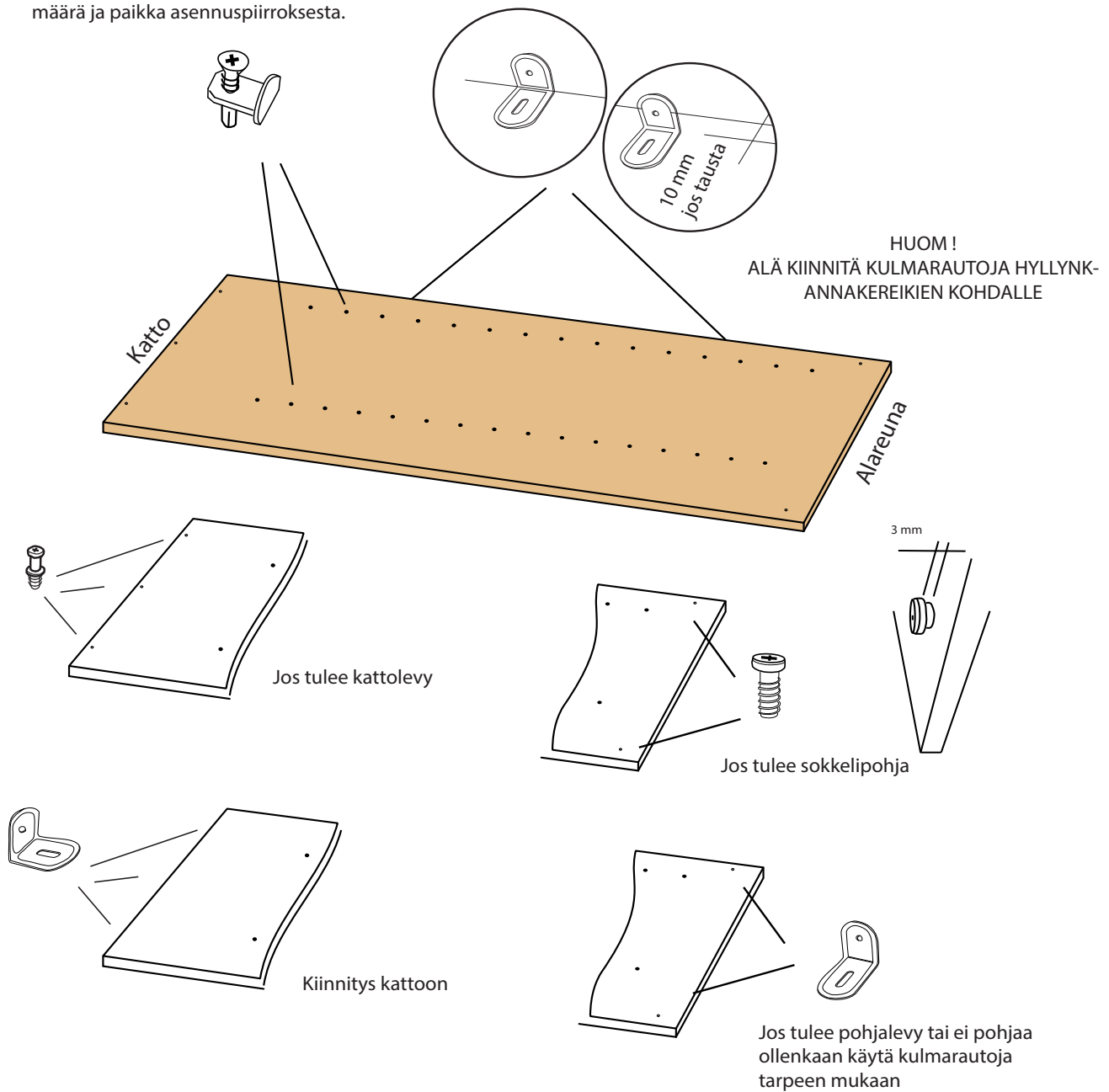
Lattian korkeimmassa kohdassa sokkelijalka säädetään "nollaan", ja muita säädetään ylemmäs niin että levy on suorassa. Säättäminen 6 mm kuusiokoloavaimella.



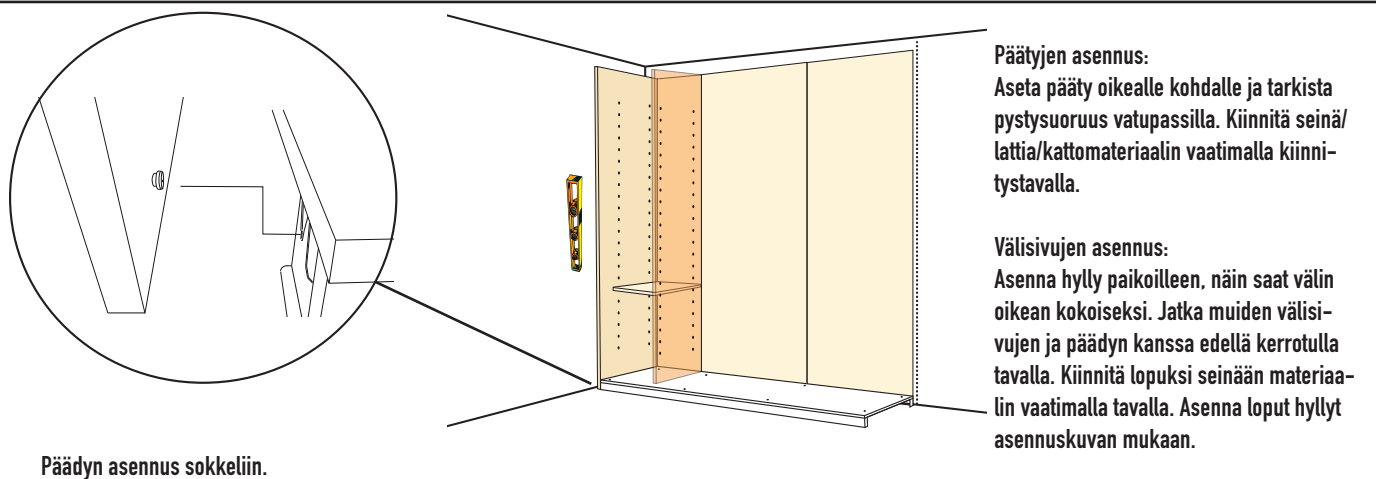
Päädyn heloitus

Kiinnitä hyllyjen kannakkeet, tarkista niiden määrä ja paikka asennuspiirroksesta.

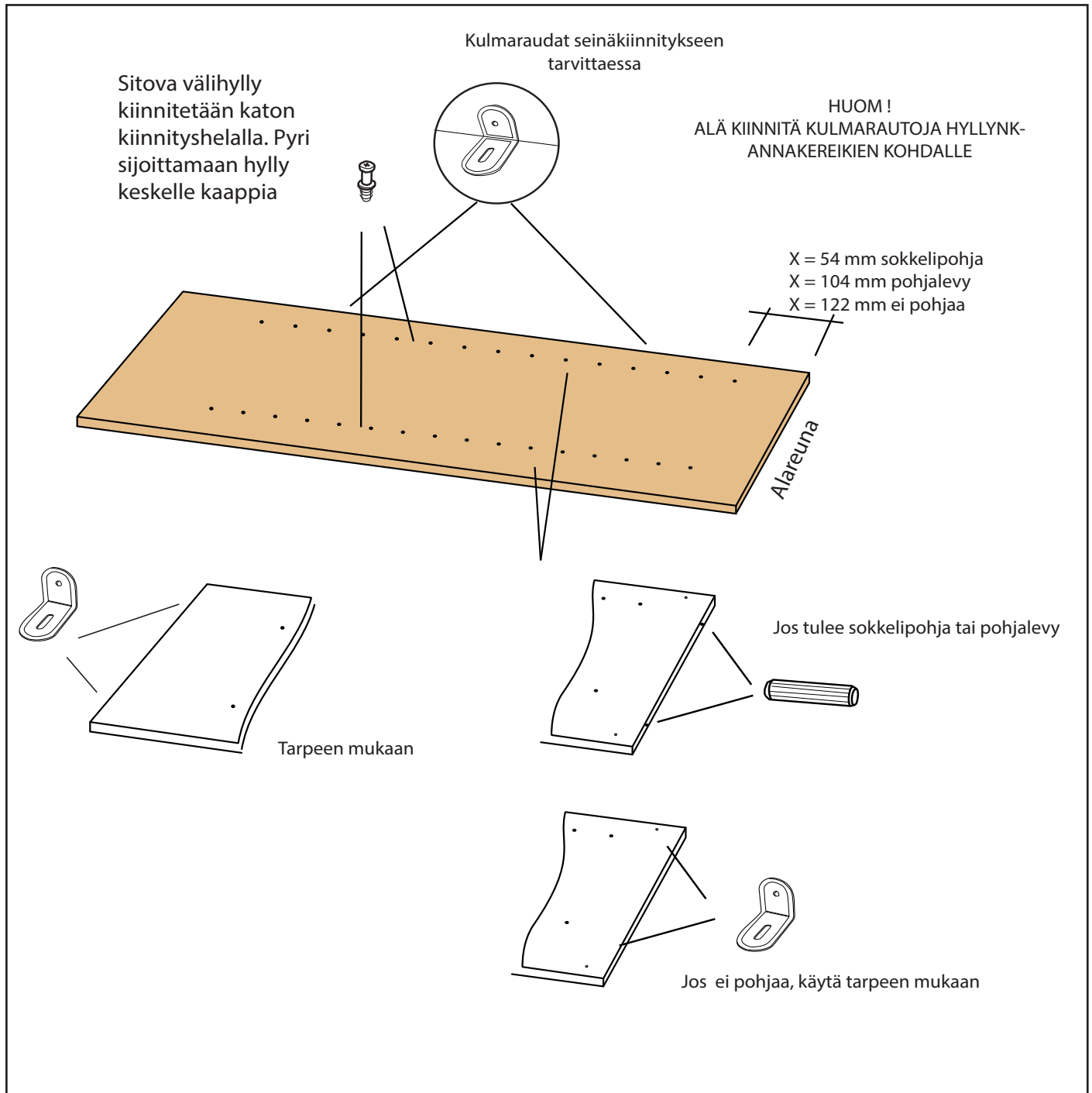
Kulmaraudat seinäkiinnitykseen



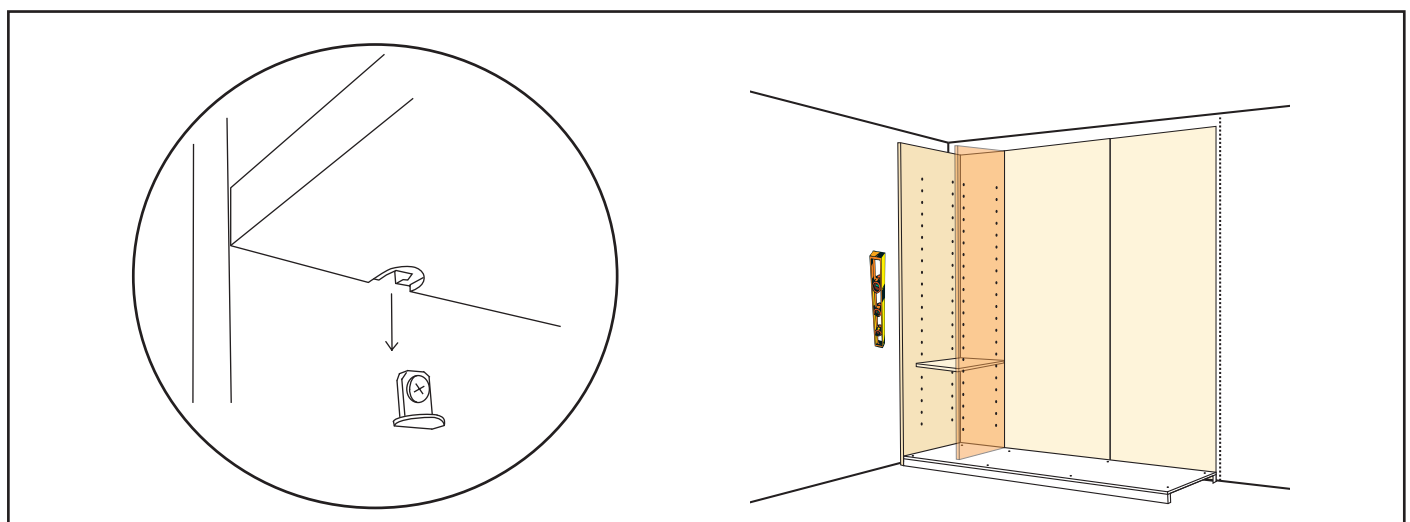
Sivujen asennus



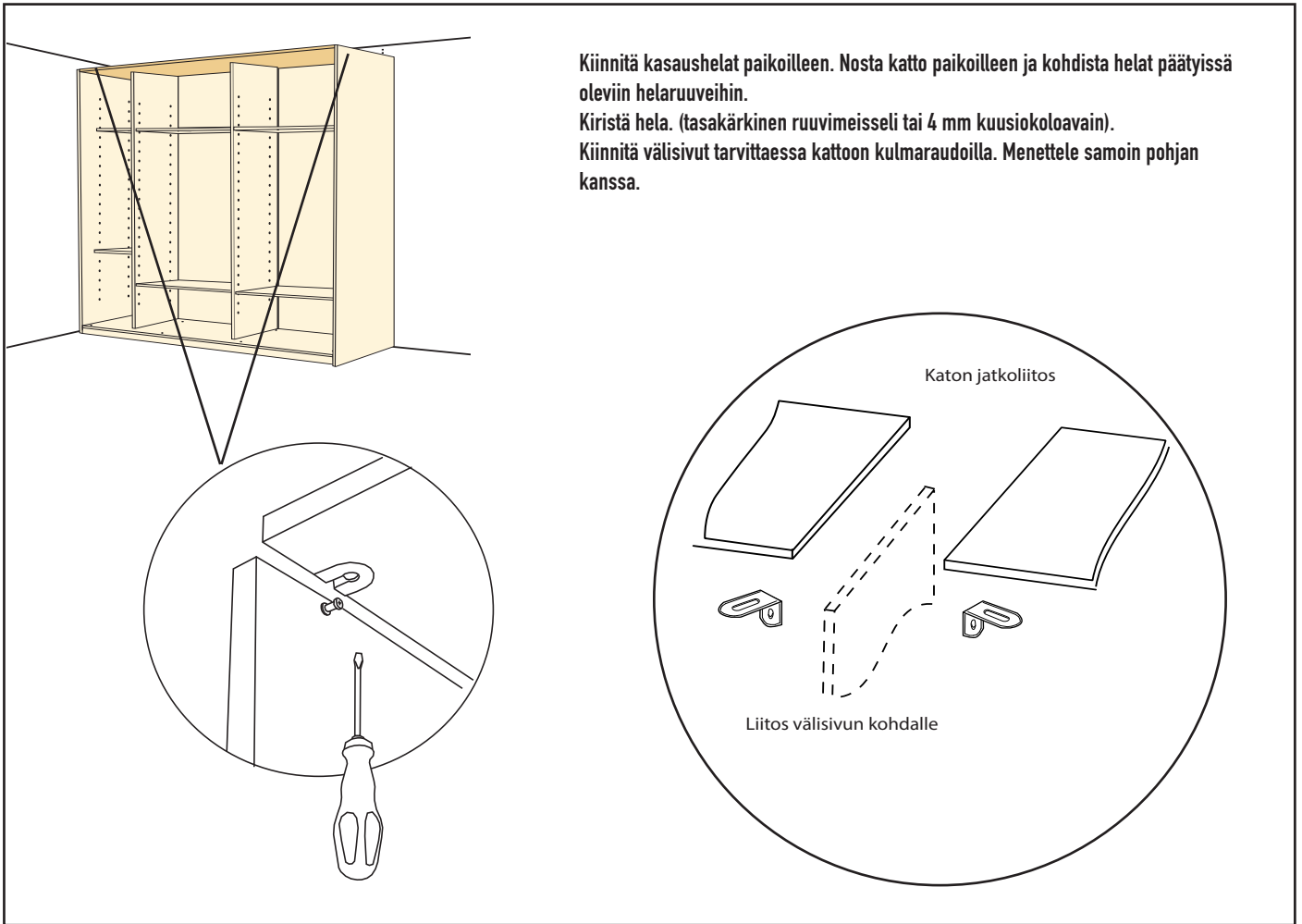
Välisivujen heloitus



Hyllyjen asennus



Katon kiinnitys

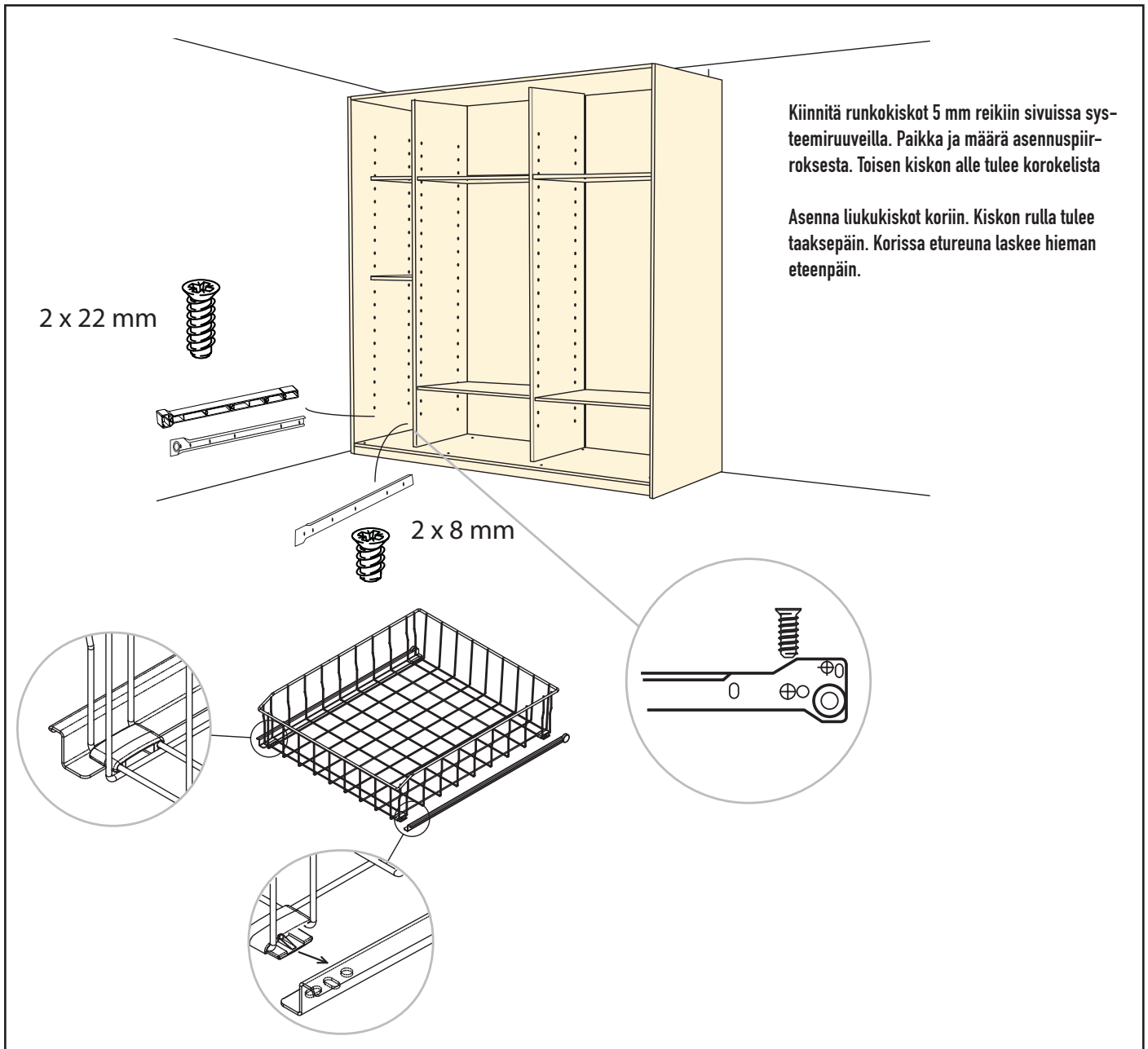


Varustelu



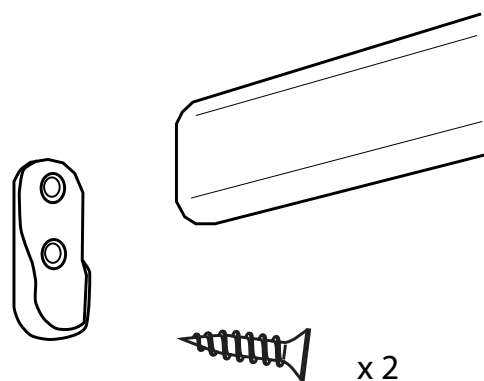
Tarkista asennuspiirroksista mitä heloituksia ja mekanismeja ryhmään tulee.
Kiinnitä loput hyllyt paikoilleen.
Kiinnitä vaate tangot. Tanko 8mm lyhyempi kuin kaapin sisäleveys.
Kiinnitä helat paikoilleen (esim. siivouskaapin kori, vaatehissi, ulosvedettävä vaate tanko jne.)
Asenna korit ja laatikot paikoilleen.

Korin asennus

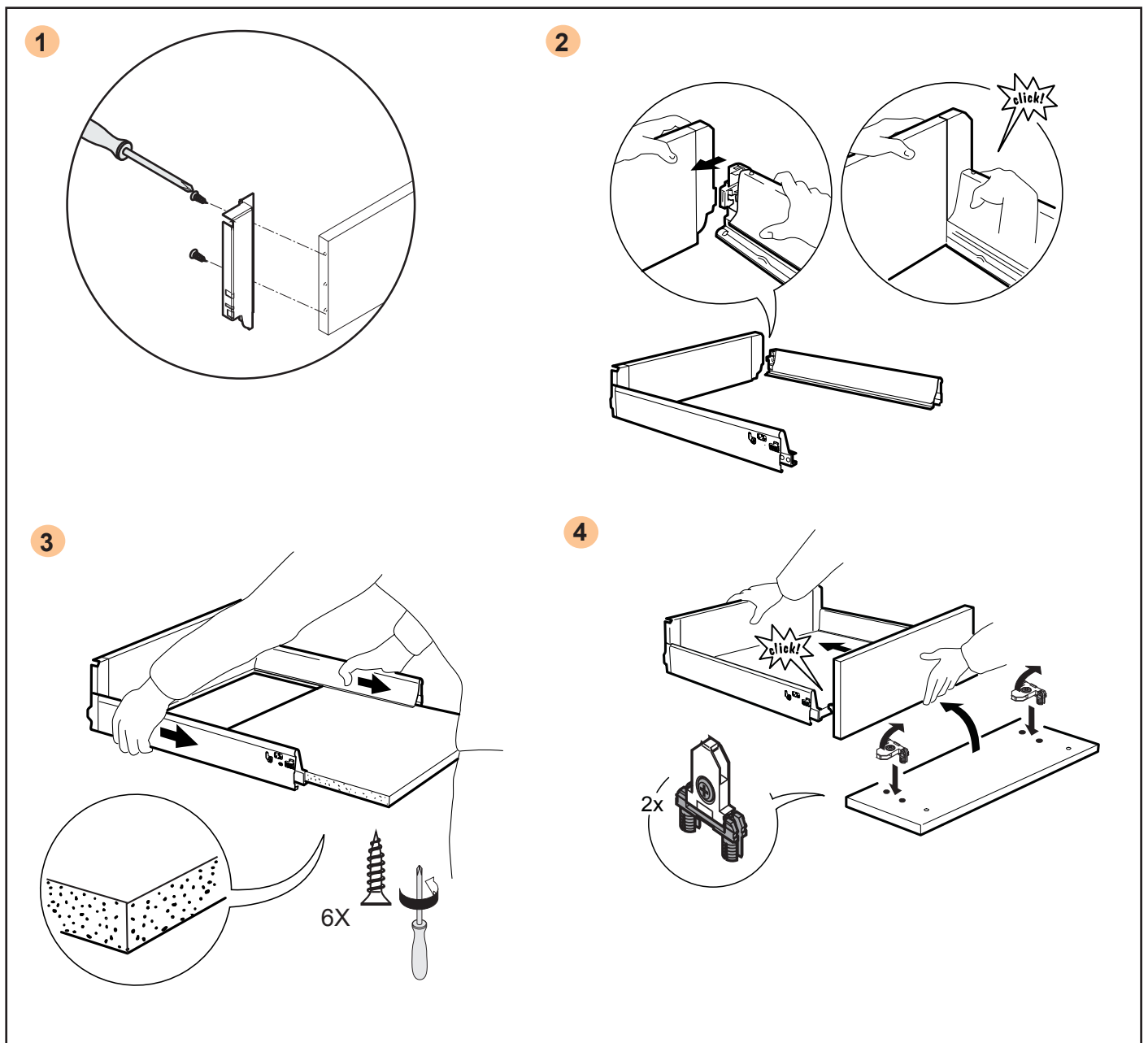
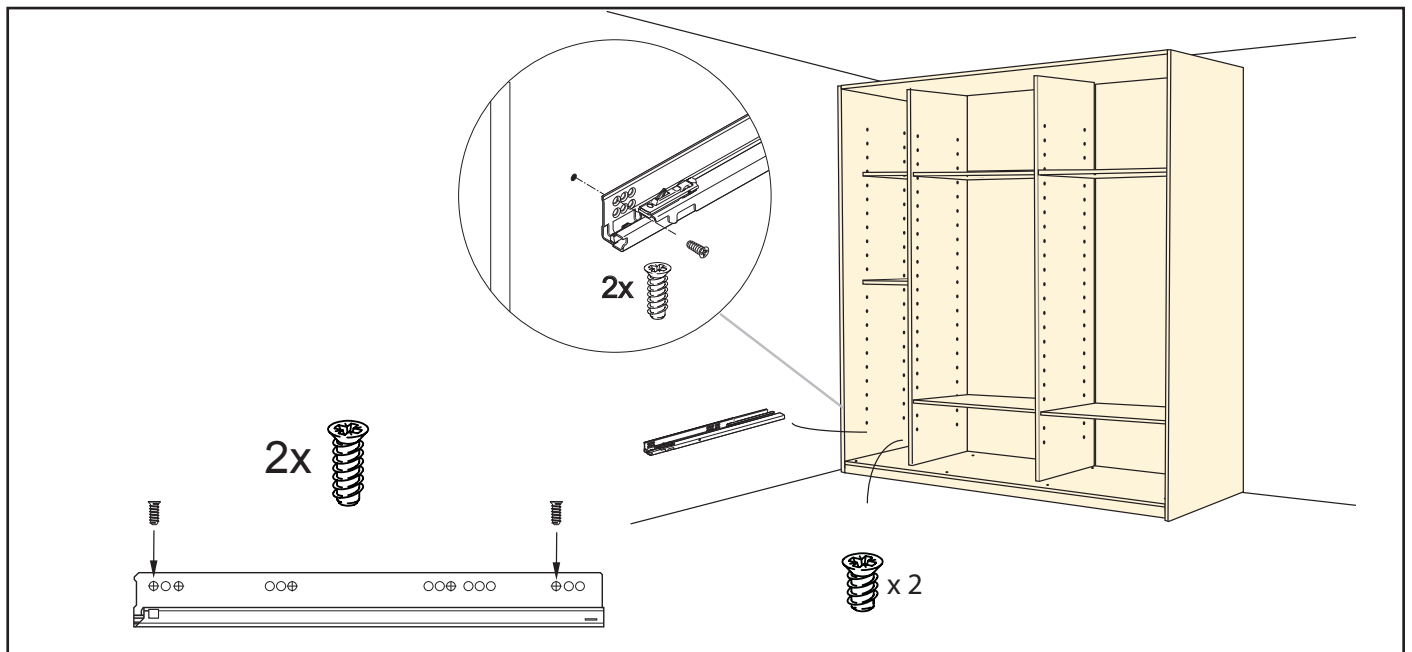


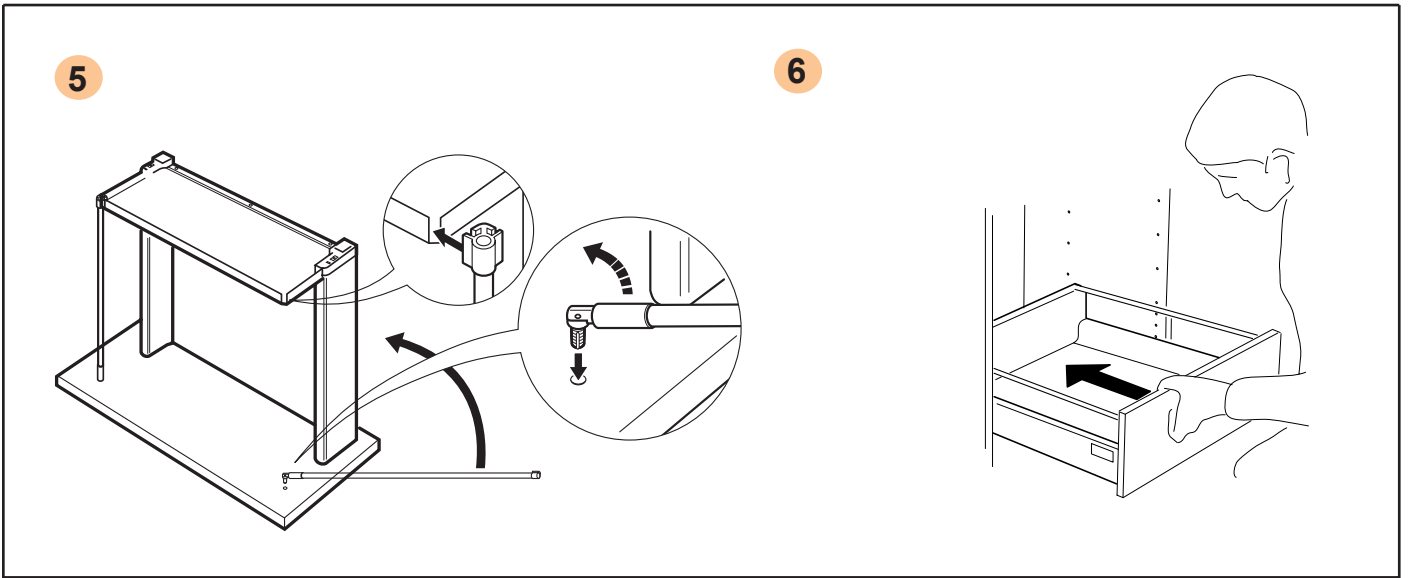
Vaatetangon asennus

Mittaa vaatetangon paikka. Ruuvaa kannake sivuun.
Asenna ovaaliputki paikoilleen.

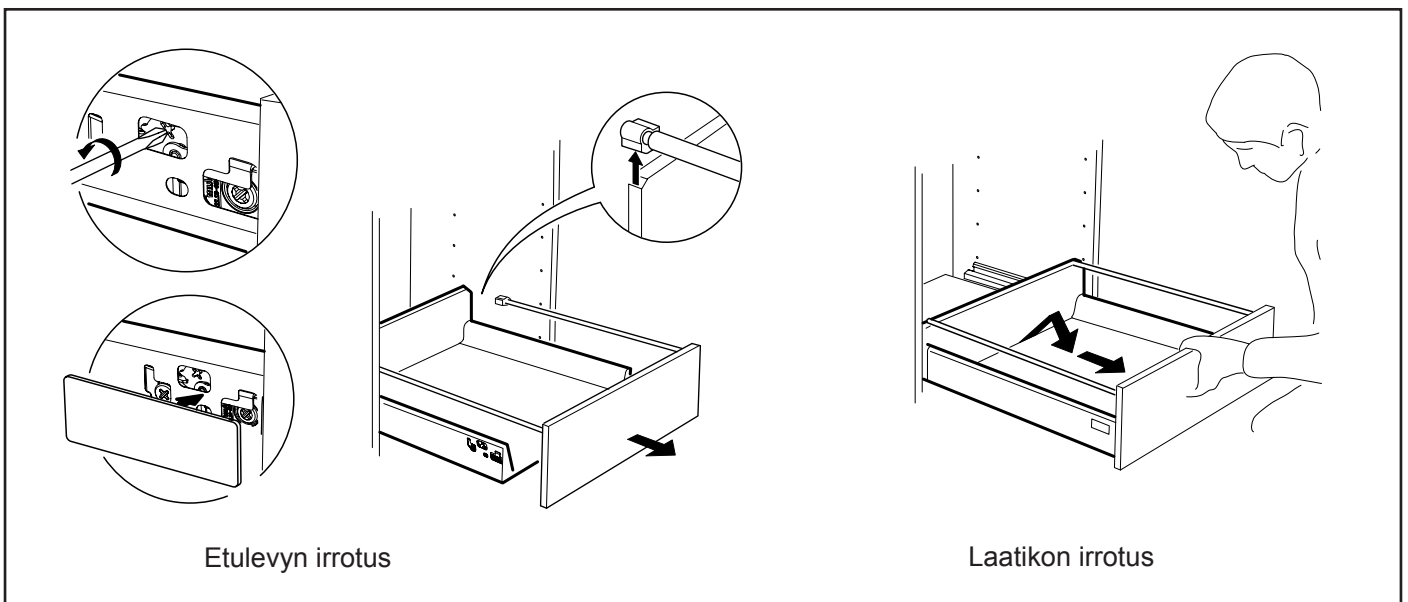
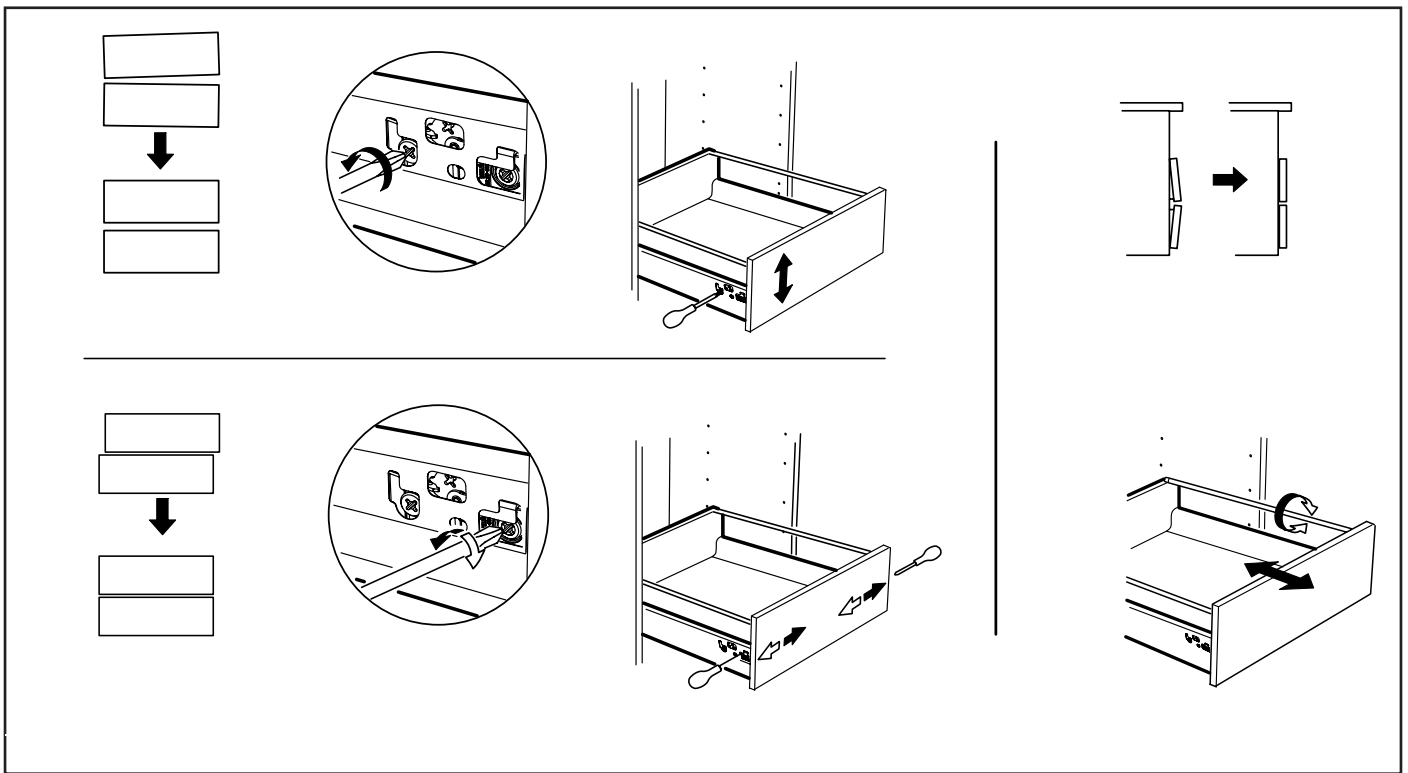


Tandembox-laatikon kasaus ja asennus

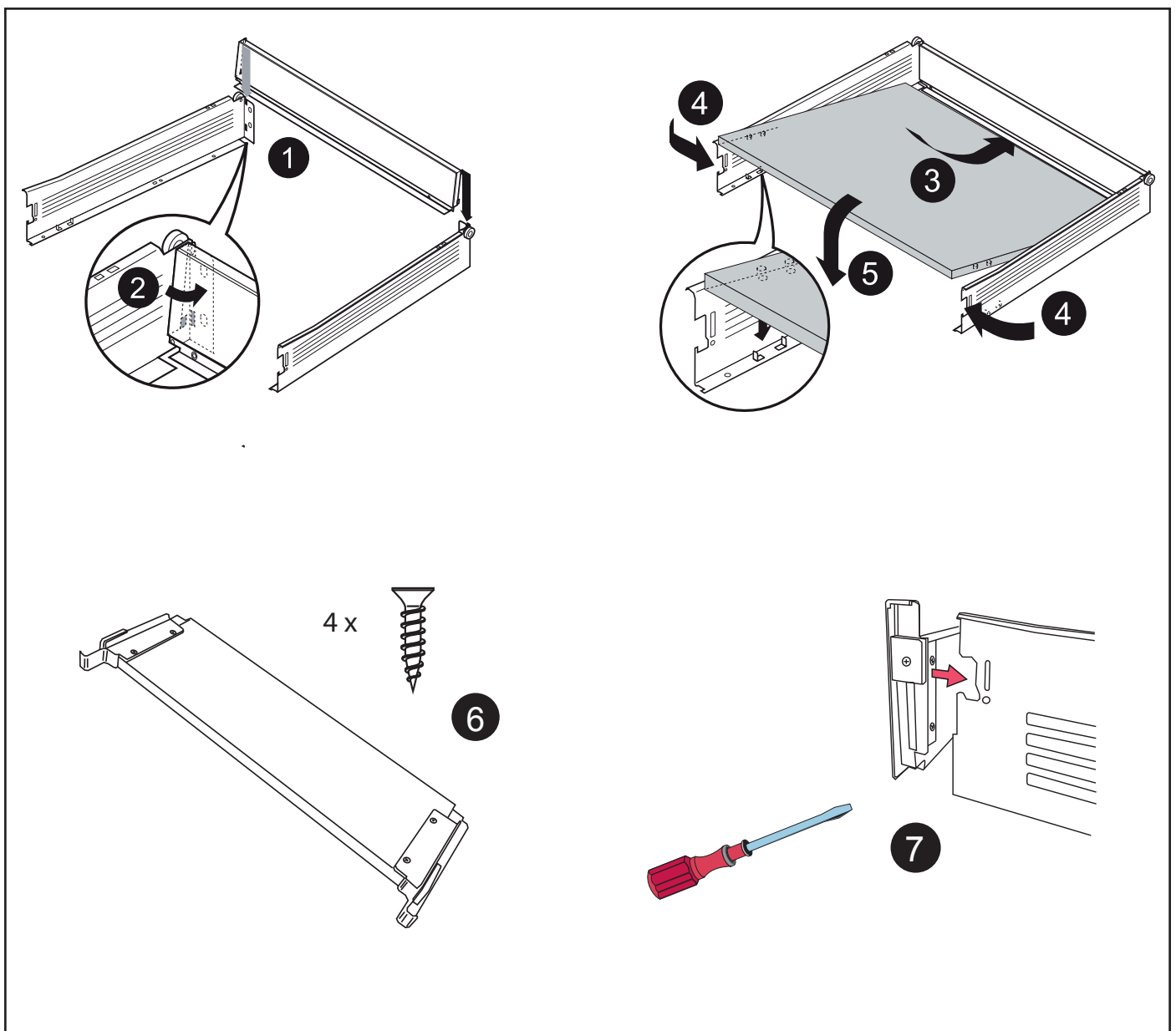
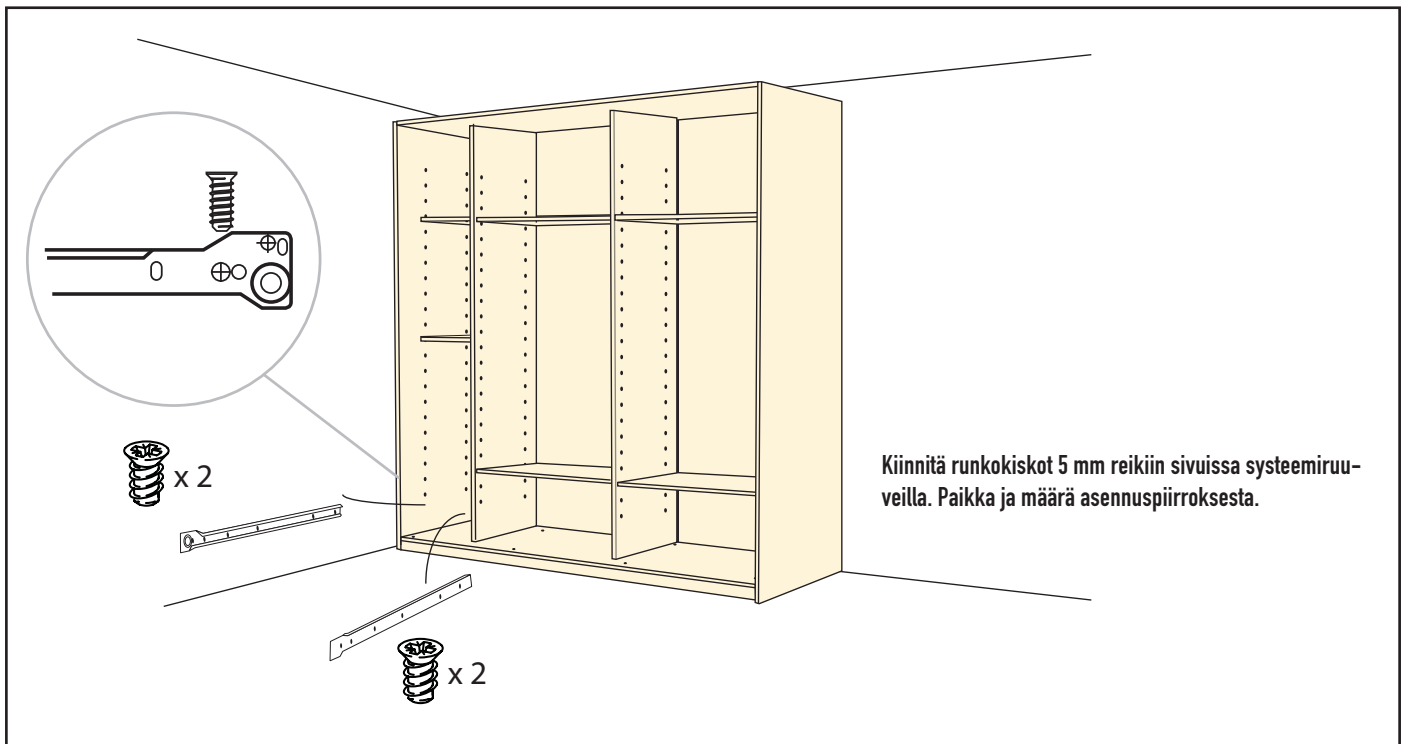




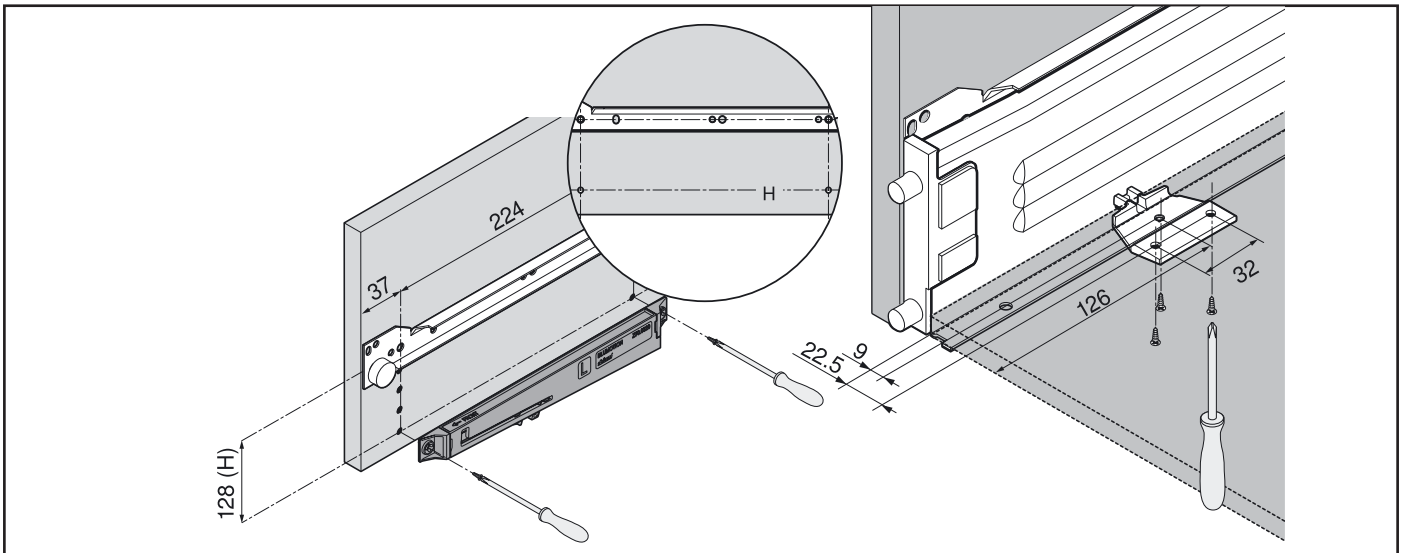
Etulevyjen säätäminen



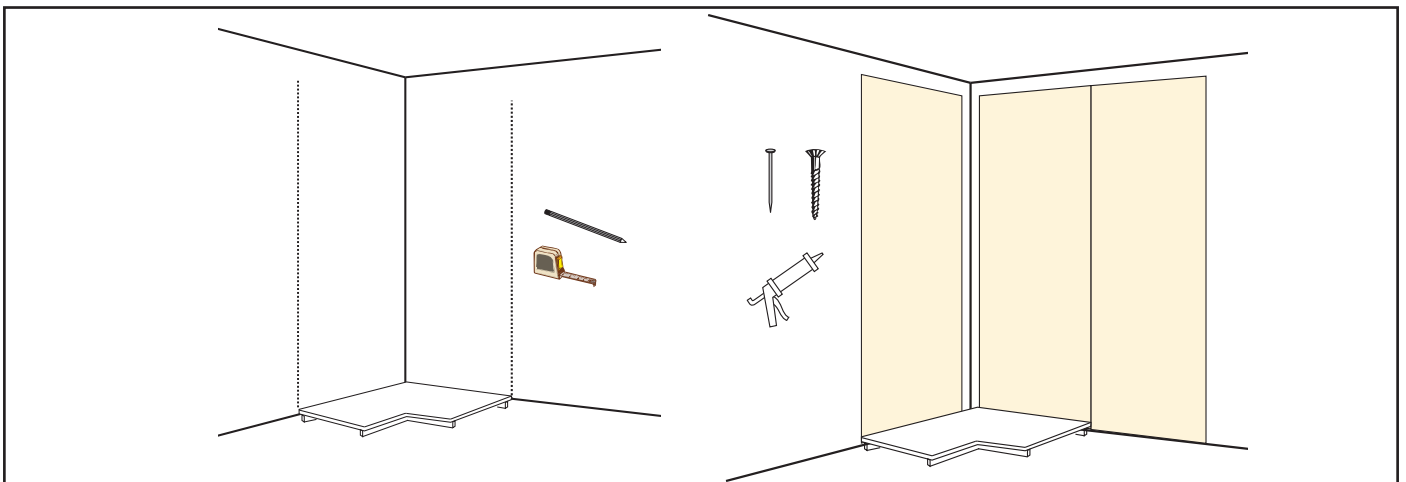
Metabox-laatikon kasaus ja asennus



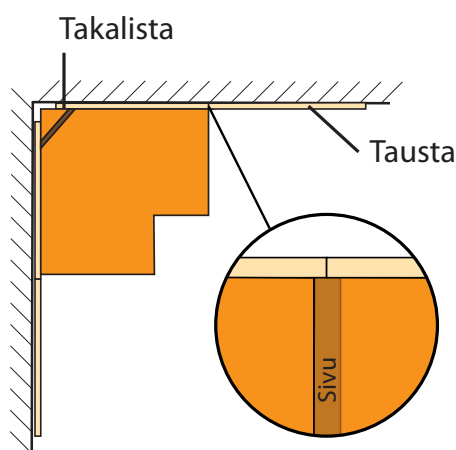
Metabox-BLUMOTION asennus



Kulmayksikön asennus



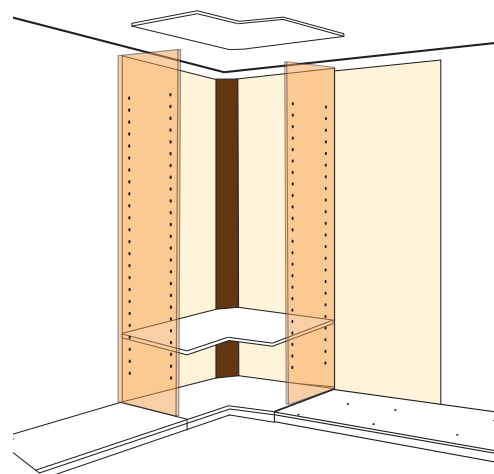
Mittaa ja piirrä kulman paikka seinälle. Tarkista myös seinän suoruus. Jos seinä on vino, se on koolattava suoraksi ennen taustojen kiinnitystä. Etsi myös lattiasta korkein kohta. Korkein kohta on aloituskorkeus, josta asennus alkaa.



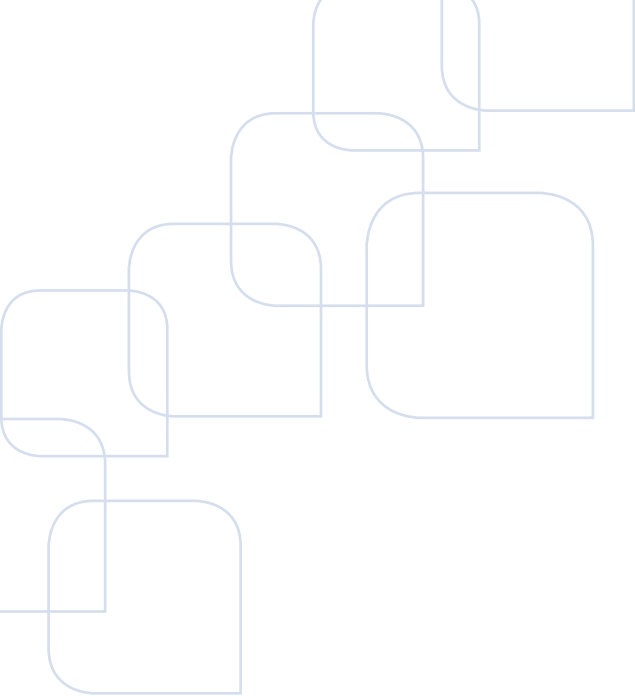
Jos ryhmään on tilattu taustalevyt, asenna ne seinälle. Kiinnitä 10 mm taustalevyt seinään liimalla / teipillä/ ruuveilla. Välisivut ja kulmaraudat kiinnittävät taustat. Osat on numeroitu ja merkitty piirustukseen, katso oikea järjestys ennen kiinnitystä. Asenna takalista paikoilleen

Huom !

Ovien asennus: Ovien järjestys vaikuttaa ovien leveyksiin, sen vuoksi ovet on numeroitu vasemmalta oikealle numeroin 1, 2, ja 3 jne. Pääsääntöisesti kulmaan tulevat ovet on suunniteltu etummaisella kiskolle.



Kun kulman pohja ja takalista on asennettu, jatka asentamista sivurunkojen ohjeen mukaan. Kiinnitä katto heloilla. Asenna hyllyn kannakkeet paikoilleen, tarkista niiden paikka ja määrä piirustuksesta. Asenna hyllyt paikoilleen.



kabinetti

liukuovet

Valmistaja: Ecolam Oy Markkinointi: Hahle Oy

