



KAI SAI

tuotekatalogi

2021

 **KlimaTherm**



**WE
CARE
ABOUT
AIR**

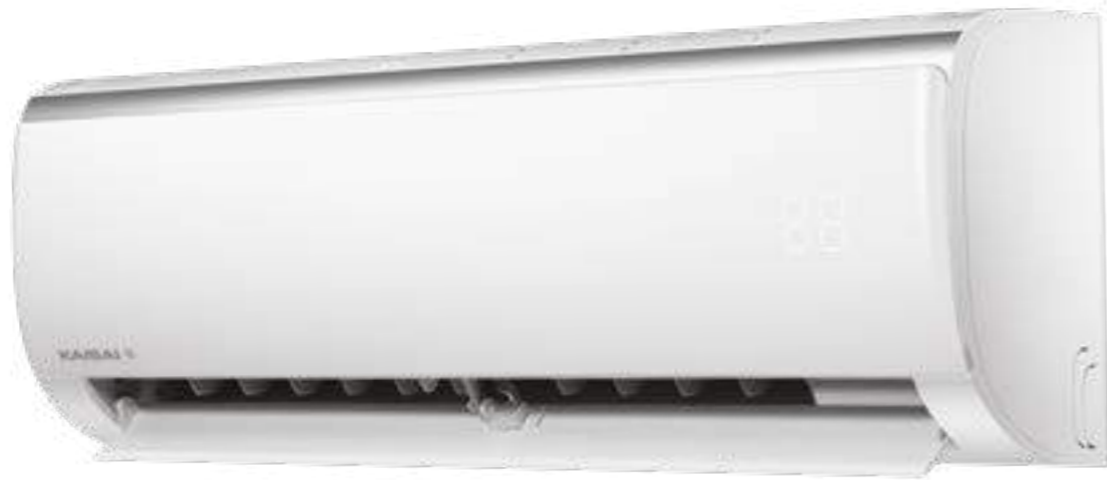
3 VUODEN TAKUUU

Kaisai brändistä	4
Tutustu Kaisain teknologiaan: Käyttäjän opas	7
Miten valitset jäähdytys- ja lämmitysratkaisun?	8
Miksi kannattaa valita lämpöpumppu?	12
Ilmaverhot	14
Ympäristönsuojelu	16
Mielenkiintoisimmat toiminnot	19
Tehokkaat suodattimet	24
Moderni teknologia	26
Wi-Fi-ohjaus	28
Laitteiden toimintojen kuvaus	30
Kaisain tuotemallisto	34
Laitesarjat	36
Seinämalliset laitteet	38
Fly -seinämälliset laitteet	40
One -seinämälliset laitteet	44
Pro+ -seinämälliset laitteet	48
Multi Split -järjestelmät	52
Liike- ja toimistotilojen laitteet	58
Lattiamalliset laitteet	60
Lattia -kattomalliset laitteet	64
Kompakt -kasettimalliset laitteet	68
Super Slim -kasettimalliset laitteet	72
Slim -kanavamalliset laitteet	76
Lauhdutinyksiköt	80
Siirrettävät ilmastointilaitteet	84
KPPH siirrettävät ilmastointilaitteet	87
KPC siirrettävät ilmastointilaitteet	88
KPPD siirrettävät ilmastointilaitteet	89
Ilmaverhot	90
Silver Ilmaverhot	92
Gold Ilmaverhot	94
Platinum New Ilmaverhot	96
Lämpöpumput	98
Split R32 (KHA)-lämpöpumput (KHA)	100
Monoblock R32 -lämpöpumput (KHC)	102
Split R410A -lämpöpumput (KEH)	104
Langalliset ja langattomat ohjaimet	108
Yksiköiden mitat	110
Kuormalavojen järjestely – logistiset tiedot	119
Laitehinnasto	120
Yhteystiedot	123

KAISAI BRÄNDISTÄ

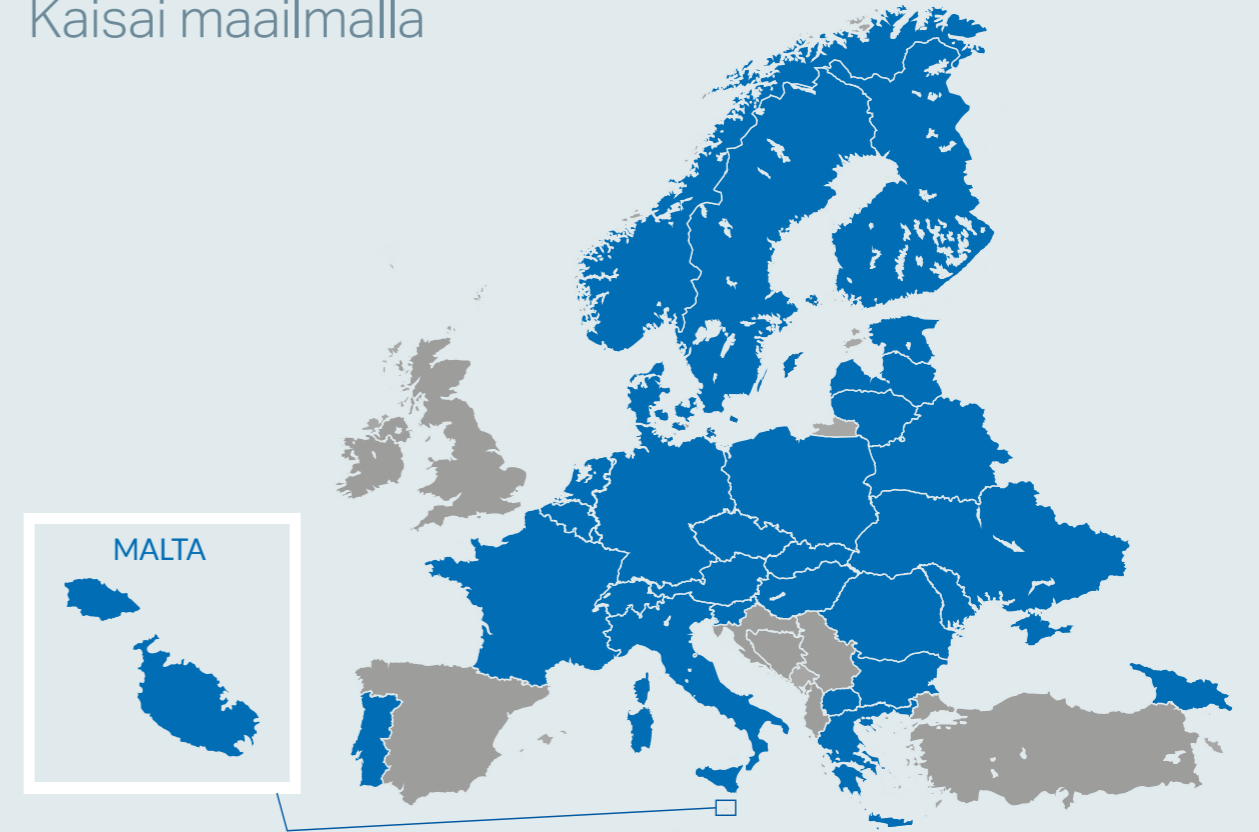
KAISAI

Ilmastointiratkaisut sinulle



Valitsemalla Kaisai-brändin laitteen saat laadukkaan ja ympäristöystävällisen tuotteen, jonka suunnittelussa on otettu huomioon sekä käyttömukavuus että hyvä hinta-laatusuhde.

Kaisai maailmalla



Kaisai International Corporationin periaate on **Thinkglobally-worklocally**. Kaisai-brändi toimii paikallisesti seuraavissa maissa: Alankomaat, Belgia, Bulgaria, Georgia, Italia, Itävalta, Kreikka, Latvia, Liettua, Luxemburg, Malta, Moldova, Norja, Pohjois-Makedonia, Portugali, Puola, Ranska, Romania, Saksa, Slovakia, Slovenia, Suomi, Sveitsi, Tanska, Tšekki, Ukraina, Unkari, Valko-Venäjä, Viro.

32

maata

yli

1000

myyntipistettä

yli

180

tuhatta
asennettua laitetta

52

tuotesarjaa

Kaisai brändi debytoi Suomen markkinoilla vuonna 2011 ja se on siitä lähtien kasvattanut myyntiään Suomessa ja muissa maissa. Uusimpien teknologisten ratkaisujen ansiosta Kaisai valmistaa luokkansa johtavia laitteita, jotka täyttävät korkeat vaatimukset ekologian, energiansäästön, hiljaisen toiminnan, turvallisuuden, käyttömuka-

vuuden ja valmistajan antaman takuun suhteen. Kaisai on panostanut jo monien vuosien ajan laitteidensa tuotekehittelyyn ja se tarjoaakin markkinoiden innovatiivisimpia jäähdytys- ja lämmitysratkaisuja, jotka soveltuvat menestyksekkäästi sekä julkisiin rakennuksiin että omakoti- ja pientaloihin.

WE CARE ABOUT AIR

Mottomme „We Care About Air” taustalla on intohimo ja ymmärrys ihmisen tarpeita kohtaan. Kannamme siis vastuuta sekä ihmisistä että ympäristöstä. Toimintamme painopisteitä ovat ilman laadusta ja tilan käyttömukavuudesta huolehtiminen – toimistoissa, kodeissa sekä kaikissa muissa tiloissa, joissa ihminen oleskelee. Arvojamme ovat: ympäristön kunnioittaminen, asiakaskumppanuus, vastuu työntekijöistä, koko liiketoimintaympäristöstä huolehtiminen.



Kaisai on mukana Klima-Therm Group Akatemian -koulutusohjelmissa

Akatemian perustoimintoja ovat:

Tuote- ja tekninen koulutus

Eco Home lämpö-pumppujen auktorisointi-koulutus

Myyntikoulutus

Kaisai-laitteiden testaus

Klima-Therm Group Akatemia on innovatiivinen koulutus- ja tutkimusprojekti, jonka päätavoitteena on LVI-alan ammattilaisten osaamisen ja tiedon kehittäminen ilmastoinnin ja ilmanvaihdon nykyisten trendien sekä uusimpiin tuote-, teknologia- ja rakenneratkaisujen saralla. Akatemian toiminnan ansiosta asiakkaat voivat olla varmoja valtuutettujen asentajien ammattitaidosta: se on taelaitteidemme turvalliselle ja häiriöttömälle käytölle. Kaisai välittää tuotteidensa ja tekemiensä asennusten korkeasta laadusta.

Kaisain tuotteet täyttävät tiukat käyttöturvallisuuteen, kansanterveyteen ja ympäristönsuojeluun liittyvät vaatimukset, ja niille on myönnettyjä useita erilaisia sertifikaatteja. Laitteissa käytetyt kylmäaineet ovat Puolan kansanterveyslaitoksen (NIZP-PZH) sertifioimia.

CE

ISO
9001:2000

A+++
(EU)626/2011

A+
(EU)626/2011

PZH
SERTIFIKAATTI

Tutustu Kaisain teknologiaan

Käyttäjän opas

8

Miten valitset jäähdytys- ja lämmitysratkaisun?

- Kodin jäähdytys- ja lämmitysratkaisut
- Käyttökulut
- Ilmastointi parantaa mukavuutta ja terveyttä
- Jäähdytyslaitteen ja ilmalämpöpumpun valinta
- Energiatehokkuusluokan merkitys

12

Miksi kannattaa valita lämpöpumppu?

- Alhaiset käyttökulut
- Käyttömukavuus
- Turvallinen käyttö
- Ympäristöystävällinen energialähde
- Ympärivuotinen mukavuus
- CO₂-päästöjen vähentäminen

16

Ympäristönsuojelu

- Mitä tarkoittaa GWP-arvo?
- Mitä tarkoittaa ODP-arvo?
- Ohjelma 20/20/20
- Kylmäaineet
- Energiatehokkuusluokka

14

Ilmaverhot

- Toimintaperiaatteen kuvaus
- Ilmaverhon käytön edut

19

Kaisai-laitteiden mielenkiintoisimmat toiminnot



Lisätietoja jäähdytys-, lämmitys- ja ilmanvaihtoratkaisuista löydät verkkosivuiltamme olevasta oppaasta

kaisai.com

Suunnittelemaamme oppaan avulla voit tutustua erilaisiin jäähdytys- ja lämmitysratkaisuihin. Se auttaa sinua löytämään tarpeillesi sopivat oikeat laitteet. Voit myös ottaa yhteyttä konsultteihimme, jotka vastaavat nopeasti ja luotettavasti kaikkiin Kaisai-laitteita koskeviin kysymyksiin.

Miten valitset jäähdytys- ja lämmitysratkaisun?



Kodin jäähdytys- ja lämmitysratkaisut

Maaliskuusta alkaen päivät pitenevät ja lämpötilat nousevat pikkuhiljaa. Varsinkin kesäkuun ja elokuun väliin saattaa mahtua useita helleviikkoja, jotka voivat aiheuttaa epämukavuutta sisätiloissa oleskellessa. Varmista siis ennakkoon kotiisi täydellisen miellyttävä sisälämpötila vuodenajasta ja ulkolämpötilasta riippumatta.

Ilmastoinnin käyttö on aiemmin yhdistetty pääasiassa toimistotiloihin ja viristorakennuksiin. Tällä hetkellä nämä laitteet ovat myös kotitalouksien ostovoiman ulottuvissa. Lisäksi nykyaikaisissa laitteissa on sekä jäähdytys- että lämmitystoiminto, jonka ansiosta laitetta voidaan käyttää ylimääräisenä lämmönlähteenä kylminä vuodenaikoina. Ilmalämpöpumppu on tehokas ja taloudellinen vaihtoehto perinteisille tuulettimille ja sähkölämmittimille – sähkönkulutus on jopa neljä kertaa pienempi.



Käyttökulut

Kodin jäähdytys- ja lämmityslaitteet eroavat energiankulutuksen suhteen teollisista ilmastointilaitteista. Laitte, jonka teho on 2,6 kW, kuluttaa tunnissa sähköä alle 1 kWh, mikä tarkoittaa noin 10-12 senttiä/tunti.*

On olemassa useita yleisiä suosituksia ja mittareita, joiden avulla käyttäjä voi laskea omatoimisesti tarvitsemansa laitteen tehon. Tärkein parametri on ilmastoitavan huoneen tilavuus. Esimerkiksi voidaan olettaa, että standardikokoisissa huoneissa (huoneen korkeus noin 3 m) tarvittava jäähdytysteho on 40 W/m³, eli 120 W/m². Tämä tarkoittaa, että pinta-alaltaan 21 m² kokoisessa huoneessa jopa kaikkein pienitehoisin 2,6 kW:n laite voi riittää mainioisti.

* esimerkkihinta laskettu Keski-Euroopassa sijaitsevan kotitalouden mukaan (Varsova, Puola)

Ilmastointi parantaa **mukavuutta ja terveyttä**

Ilmastointi takaa hyvän käyttömukavuuden kaikille. Sen avulla voit säätää vapaasti sisälämpötilan omakotitalossa, asunnossa, toimistossa tai pienessä liiketilassa; lisäksi sillä voidaan korvata tai täydentää keskuslämmitystä. Jäähdytys- ja lämmityslaitteiden edut eivät kuitenkaan lopu tähän. Laitteiden asennus on osoittautunut loistavaksi tapaksi tukea myös kaikkien käyttäjien terveyttä. Nykyaikaiset laitteet sitovat ilmassa olevia bakteereja ja sieni-itiöitä, estävät niiden aiheuttamia sairauksia, ja erityiset suodattimet parantavat ilmanlaatua yleisesti. Ilmastointilaitteita voidaan myös hyödyntää sisäilman laadun ylläpitämisessä, jos ulkoilma on voimakkaasti saastunutta esimerkiksi savusumun takia.



Energiatohokkuusluokan merkitys

Laitteen käyttö on sitä kustannustehokkaampaa mitä korkeampi sen energialuokka on. Jäähdytyslaitetta tai ilmalämpöpumpua ostettaessa on syytä kiinnittää huomiota siihen, että sen energialuokka on vähintään A. Muista sulkea ilmastoidun huoneen ikkunat ilmastointilaitetta käytettäessä, sillä se pienentää sähkölaskua. Älä aseta haluttua huonelämpötilaa liian alhaiseksi kaukosäätimestä, koska se voi lisätä aivan turhaan laitteen käyttökuluja.



Jäähdytyslaitteen ja ilmalämpöpumpun valinta

Jokainen split-tyyppinen laite koostuu kahdesta osasta: ulko- ja sisäyksiköstä. Ensimmäinen asennetaan rakennuksen ulkopuolelle, toinen huoneeseen.

Laitteiden toimintaperiaate perustuu kylmäaineen fysikaalisiin ominaisuuksiin ja Kaisai-laitteissa käytetään ympäristöystävällistä R32-kylmäainetta. Kylmäaine kondensoituu tai höyrystyy järjestelmän sisäyksikössä, riippuen laitteen käyttötilasta, luovuttaen tai sitoen ympäristössä olevaa lämpöä. Tällä tavalla huoneilmaa voidaan joko lämmittää tai jäähdyttää ja samalla huoneilma puhdistuu suodatinjärjestelmän ansiosta.

Laite ei puhalla ulkoilmaa sisään, vaan jäähdyttää/lämmittää sisätilan ilmaa. Tämän ansiosta sen käyttö on terveellistä myös silloin, kun ilmanlaatu ulkona on huonoa.

Miksi kannattaa valita lämpöpumppu?

Lämpöpumput muuntavat ympäristössä olevan energian lämpöenergiaksi, jonka avulla voidaan lämmittää sekä kodin huoneet että käyttövesi. Niiden toiminta perustuu kylmäaineeseen, joka kiertää suljetussa piirissä siirtäen ulkoympäristössä olevan lämpöenergian rakennuksen sisätilaan.

Alhaiset käyttökulut

Lämpöpumput vähentävät merkittävästi kodin lämmityskuluja. Rakennuksen ja käyttöveden lämmityskulut voivat olla lämpöpumpun ansiosta jopa neljä kertaa perinteisiä ratkaisuja pienemmät. Pumpun ansiosta vähenevät myös lämmitysjärjestelmän ylläpitokustannukset, koska esimerkiksi savupiipun nuohoaminen ei ole enää välttämätöntä.

Käyttömukavuus

Lämpöpumput takaavat ihanteellisen käyttömukavuuden automaation ansiosta. Sopivat huoneiden ja käyttöveden lämpötilat sekä muut parametrit säädetään intuitiivisella ohjaimella. Käyttäjän ei tarvitse mennä enää laittamaan „lisää puita uuniin” – laite huolehtii sopivan lämpötilan ylläpidosta automaattisesti ympäri vuoden.

Turvallinen käyttö

Lämpöpumppu on erittäin turvallinen ratkaisu verrattuna perinteisiin kodin lämmityslaitteisiin. Niistä ei aiheudu palovaaraa tai kaasu- ja häikäyviä. Voit nukkua yösi rauhassa.

Ympäristöystävällinen energialähde

Lämpöpumppu on yksi ympäristöystävällisimmistä energialähteistä, koska se ei käytä kiivihiiltä, kaasua tai öljyä polttoaineena. Laitteissa hyödynnetään sen sijaan kylmäaineen potentiaalia, jonka ansiosta lämmittämisen ympäristövaikutukset ovat huomattavasti pienemmät fossiilisiin polttoaineisiin verrattuna. Sähkönsyöttö mahdollistaa aurinkopaneelien yhdistämisen lämmitysjärjestelmään, eli ns. passiivitalon (talo kuluttaa mahdollisimman vähän rakennuksen ulkopuolista energiaa).



Yksi ilma-vesilämpöpumppujen tärkeimmistä eduista on se, että jopa 75-80% lämmitysjärjestelmän tuottamasta lämpöenergiasta saadaan ilmaiseksi ulkoilmasta. Vain lopuille 20-25% tarvitaan perinteistä sähköenergiaa. Sitä tarvitaan pääasiassa lämmitysjärjestelmän kompressorin ja kiertovesipumppujen toimintaan.

Ympäri vuotinen mukavuus

Lämpöpumppu käyttää veden lämmittämiseen ilmassa olevaa lämpöenergiaa. Lämpöpumpusta ulos tulevaa kylmää ilmaa voidaan hyödyntää muiden tilojen, esimerkiksi kylmähuoneiden tai teknisten tilojen, jäähdyttämiseen.

CO₂-päästöjen vähentäminen

Lämpöpumppu on ihanteellinen vaihtoehto kaasu-, öljy ja pellettikattiloille, sillä sen käyttö vähentää ilmakehään päätyviä hiilidioksidipäästöjä. Laitteet toimivat käyttäjän valitsemana ajankohtana tuottamatta savua, tuhkaa tai muita ympäristölle ja terveydelle haitallisia pienhiukkasia.

Ilmaverhot – hyödyllistä tietoa



Toimintaperiaatteen kuvaus

Ilmaverho asennetaan ulko-oven yläpuolelle. Se tuottaa voimakkaan alaspäin suuntautuvan viileän tai lämpimän ilmavirran, joka estää rakennuksen ulkopuolella olevan ilman virtaamisen sisälle, luoden samalla „ilmamuurin“ pölyä, saasteita ja hyönteisiä vastaan.



Ilmaverhon käytön edut

Ilmaverhot ovat kompakteja ja käteviä laitteita, joiden avulla voidaan säästää energiaa, ylläpitää tasaista sisälämpötilaa ja ehkäistä epämiellyttävien läpivetojen syntymistä.

Niiden käyttö tehostaa tilan lämmittämistä ja viilentämistä sekä säästää rahaa, niin jäädytyksessä (estää lämpimän ulkoilman sekoittumisen) kuin lämmityksessä (estää sisäilman lämpöhäviön).

Ilmaverhot soveltuvat erityisesti palvelu- ja liiketiloihin – ne pienentävät ilmastointikuluja kesällä ja lämmityskuluja talvella.

Ympäristönsuojelu

Mitä tarkoittaa GWP-arvo?

Lämmityspotentiaali (GWP, engl. Global Warming Potential) on arvo, joka ilmaisee kuinka paljon tietyllä kylmäainekaasulla voi olla vaikutusta ilmaston lämpenemiseen, jos sitä päätyy ilmakehään. Se ilmaistaan hiilidioksidiekvivalenttioneilla, eli suhdeluku lasketaan vertailemalla 1 kg kylmäainekaasun vaikutusta 1 kg hiilidioksidin vaikutukseen 100 vuoden ajalta.

Mitä tarkoittaa ODP-arvo?

Otsonihaitallisuus (Ozone Depletion Potential) on arvo, joka ilmaisee kemikaalien potentiaalista haitallisuutta otsonikerrokselle. Se on suhteellinen arvo, joka lasketaan vertailemalla eri kylmäainneiden haitallisuutta kylmäaine R11:n (freonin) haitallisuuteen. Kylmäaine R11:n (freonin) ODP-arvoksi on annettu 1 ja nykyaikaisella R32-kylmäaineella arvo on puolestaan 0.

Ohjelma 20/20/20

Kaisain tuotekehittelyä on ohjannut energia- ja ilmastopaketin ohjelma, jossa tavoitellaan uusiutuvien energialähteiden käytön lisäämistä ja energiatehokkuuden parantamista 20 %, sekä hiilidioksidipäästöjen vähentämistä 20 % vuoteen 2020 mennessä. Euroopan unionin hyväksymä direktiivi 2009/125/EY asetti säädökset, jotka koskevat energiaan liittyvien tuotteiden (Energy-related Products – ErP) suunnittelua. Direktiivin mukaisesti näitä säädöksiä on sovellettu 1. tammikuuta 2013 alkaen kaikkiin huoneilmastointilaitteisiin, joiden jäähdysteho on alle 12 kW.

20%

Kasvihuonekaasujen (CO₂) vähentäminen

20%

Energiankulutuksen vähentäminen

20%

Uusiutuvien energialähteiden osuuden kasvattaminen

R32

Ympäristöystävällinen R32 -kylmäaine, saatavilla koko Kaisai -mallistossa

Kaisain laitteissa käytetään tällä hetkellä uusinta ympäristöystävällistä R32-kylmäainetta. Se on entistä tehokkaampi, jonka ansiosta järjestelmä toimii entistä pienemmällä määrällä kylmäainetta. Lisäksi sillä on huomattavasti paremmat ympäristönsuojelumuinaisuudet. Se on moderni ratkaisu, jossa on huomioitu sekä ekologiset että taloudelliset näkökulmat.

R32 -kylmäaineen tärkeimmät ominaisuudet

YMPÄRISTÖYSTÄVÄLLINEN

R32-kylmäaineella on markkinoiden alhaisin GWP-arvo 675. Se ei myöskään vahingoita otsonikerrosta, koska ODP-arvo on 0. Verrattuna moniin vanhempiin kylmäaineratkaisuihin, sen käytöllä on jopa 75% pienempi vaikutus ilmaston lämpenemiseen. Lisäksi se on kierrätettävä.

TALOUDELLINEN

Jos vertaillaan keskenään R410A- ja R32-kylmäaineita, niin R32:lla on parempi energiatehokkuus, jonka ansiosta laitteet tarvitsevat kylmäainetta vähemmän ja niiden tehokkuus paranee jopa 10%.

TURVALLINEN

R32-kylmäaineen myrkyllisyys on alhaista ja se on heikosti syttyvä – siitä ei siis aiheudu hengenvaaraa tai uhkaa terveydelle edes mahdollisissa vuotoapauksissa.

R290

Turvallinen ja ympäristöystävällinen kylmäaine, käytetään siirrettävissä ilmastointilaitteissa

R290 -kylmäaine tunnetaan yleisesti nimellä propaani. Se on luonnon maakaasussa esiintyvä väritön ja hajuton orgaaninen yhdiste, joka kuuluu tyydyttyneiden hiilivetyjen ryhmään.

Propaania hyödyntäviä laitteita ovat käytetty menestyksekkäästi monissa EU-maissa jo useiden vuosien ajan. Näiden laitteiden suosio kasvaa jatkuvasti alhaisten ympäristövaikutusten takia, varsinkin kun samalla on pystytty säilyttämään erittäin hyvät termodynaamiset ominaisuudet. R290:n ODP-arvo on nolla, eli kylmäaineen käyttö ei ole haitallista otsonikerrokselle. Erittäin alhainen GWP-arvo puolestaan ilmaisee vähäisen vaikutuksen ilmaston lämpenemiseen. Propaani on syttyvä kaasu ja sen syttymisraja on 2,1 tilavuusprosenttia ilmassa. Kaisain laitteissa käytettävä pieni määrä R290-kylmäainetta (290 g) yhdistettynä erityiseen palonkestävään rakenteeseen takaa laitteen turvallisen käytön myös suljetuissa tiloissa.

R290:n kosteusherkkyyys on matala eikä se aiheuta korroosiota. Tämän ansiosta R290 -kylmäainetta voidaan käyttää sellaisissa jäähdystysjärjestelmissä, jotka on varustettu täyshermeettisillä tai puolishermeettisillä kompressoreilla.

Energiatehokkuusluokka

Jokaisessa Euroopan unionissa myytävässä kodinkoneessa on oltava energiamerkintä. Tätä säätelee erityinen EU-direktiivi 2010/30/EU. Energiamerkinnästä käyttäjä näkee tuotteen laadun, erityisesti laitteen energiatehokkuuden näkökulmasta. Etiketin ansiosta kuka tahansa voi vertailla ennen ostopäätöstä eri laitteiden käyttökustannuksia. Energiatehokkuusluokka, kutsutaan myös nimellä energialuokka, ilmoitetaan kirjaimilla: jäädytys- ja lämmityslaitteille määritelty asteikko on G (huonoin) - A+++ (korkein). Energiasäästön arvioimiseen käytetään myös ns. energiatehokkuus-

suhteita: SEER-arvo jäädytykseen ja SCOP-arvo lämmitykseen. Nämä kylmä- ja lämpökertoimet ilmaisevat huoneilmastointilaitteen saavuttaman keskimääräisen jäädytys-/lämmitystehon suhteessa laitteen kuluttamaan sähköön koko vuoden aikana. Laitteet, joiden SEER-kerroin = 6 ja SCOP-kerroin = 4 (luokka A++), tuottavat vuotuisesti 1 kilowatilla sähköä keskimäärin 6 kW jäädytysenergiaa tai 4 kW lämpöenergiaa. Eli niiden käyttö voi olla parhaimmillaan jopa 4 kertaa halvempaa perinteisiin sähkötuulettimiin ja -lämmittäjiin verrattuna.

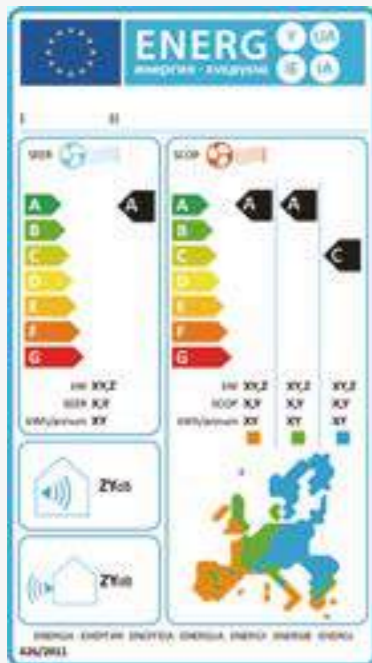
Energiatehokkuusluokka 10 -asteisella skaalalla (A+++ - G)

Mitoituskuorma (jäädytys-/lämmityskuorma perusmitoituslämpötilassa)

Tehokkuus määritetään suorittamalla laskelmat useista laitteen eri ominaisuuksista sellaisissa olosuhteissa, jotka vastaavat laitteen todellista virrankulutusta käytön aikana

Äänitaso

Tiedot 3 eri ilmastovyöhykkeelle (keskialue – pakollinen, lämmin ja kylmä – valinnainen)



	SEER (Jäädytystila)	SCOP (Lämmitystila)
A+++	SEER ≥ 8.50	SCOP ≥ 5.10
A++	6.10 ≤ SEER < 8.50	4.60 ≤ SCOP < 5.10
A+	5.60 ≤ SEER < 6.10	4.00 ≤ SCOP < 4.60
A	5.10 ≤ SEER < 5.60	3.40 ≤ SCOP < 4.00
B	4.60 ≤ SEER < 5.10	3.10 ≤ SCOP < 3.40
C	4.10 ≤ SEER < 4.60	2.80 ≤ SCOP < 3.10
D	3.60 ≤ SEER < 4.10	2.50 ≤ SCOP < 2.80
E	3.10 ≤ SEER < 3.60	2.20 ≤ SCOP < 2.50
F	2.60 ≤ SEER < 3.10	1.90 ≤ SCOP < 2.20
G	SEER < 2.60	SCOP < 1.90

NYKYINEN ENERGIAMERKINTÄ

Voimassa 1. tammikuuta 2013 alkaen. Huoneilmastointilaitteiden nimellisteho on enintään 12 kW

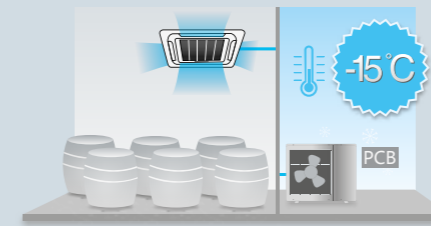
Mielenkiintoisimmat **toiminnot**



Käyttö **alhaisissa ulkolämpötiloissa**



Eriyisen ohjainlevyn ansiosta laitetta voidaan käyttää jäädytystilassa jopa -15°C:n ulkolämpötilassa.



Lämpötila-**anturi**

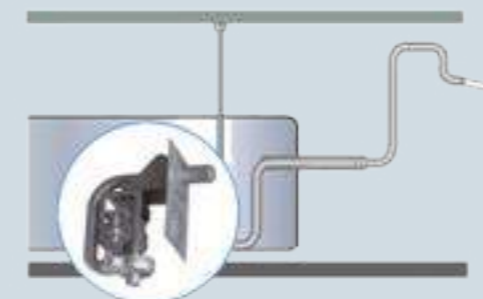


Lämpötila-anturi on sisäänrakennettu kaukosäätimeen. Tämän ansiosta lämpötila mitataan juuri siitä huoneen kohdasta, missä käyttäjä itse oleskelee, ja ilmastointilaitte pystyy säätämään toimintansa todellisiin olosuhteisiin.

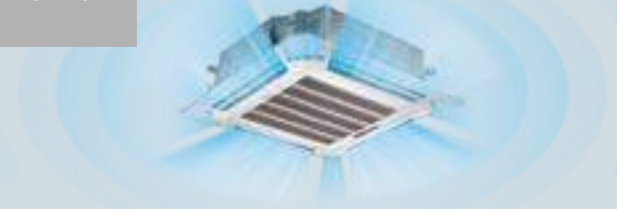


Sisäänrakennettu **kondenssivesipumppu**

Sisäänrakennetun kondenssivesipumpun ansiosta kondenssivesi voidaan johtaa pois jopa 750 mm korkeuseroon asti.



360°



Ilmavirran puhallus **360°**

Kasettimallisten laitteiden paneeleissa on ylimääräiset puhallusaukot. Tämän rakenteen ansiosta ilmavirran puhallus suuntautuu 360° ja jakaa ilmavirran tasaisesti koko tilaan.



Automaattinen **uudelleenkäynnistys**

Niissä laitteissa, joissa on automaattinen uudelleenkäynnistys -toiminto, laite muistaa automaattisesti viimeiset asetukset sähkökatkoksen sattuessa ja palauttaa ne automaattisesti virran palattua.

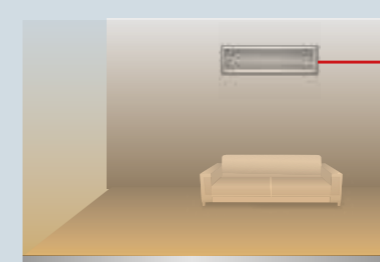


Kylmäaineen **vuotoanturi**

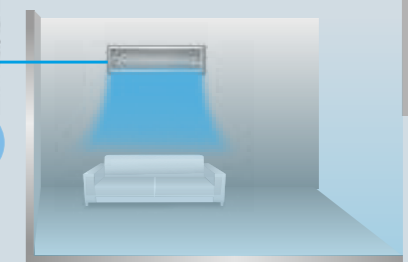
Laitteessa on anturi, joka ilmoittaa kylmäainevuodoista. Jos yksikkö rekisteröi vuodon, sisäyksikön näyttöön ilmaantuu EC-virhekoodi ja laite sammuu automaattisesti. Tämä toiminto suojaa kompressoria mahdollisilta vaurioilta.



LAITE ILMAN KÄYTTÖ VIKATILASSA -TOIMINTOA



KÄYTTÖ VIKATILASSA -TOIMINNON KANSSA



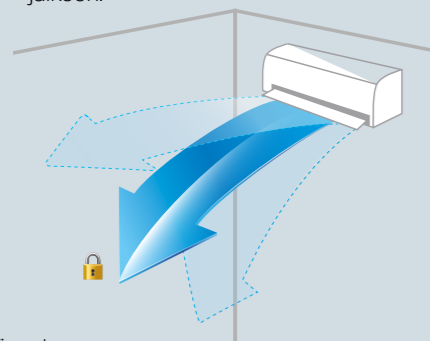
Käyttö **vikatilassa**

Laitteessa olevan käyttö vikatilassa -toiminnon ansiosta laitetta voidaan käyttää myös silloin, kun jokin antureista on vioittunut. Tämän ratkaisun ansiosta laitteen toiminta ei keskeydy ja sitä voidaan käyttää, kunnes vika päästään korjaamaan.

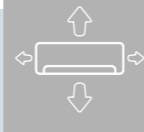


Muistaa säleikön asetuksen

Säleikön asetuksen muistaminen -toiminnon ansiosta laite tallentaa viimeiset asetukset aina kun se kytketään pois päältä ja palauttaa ne automaattisesti uudelleenkäynnistytyn jälkeen.



Säleikön asetus



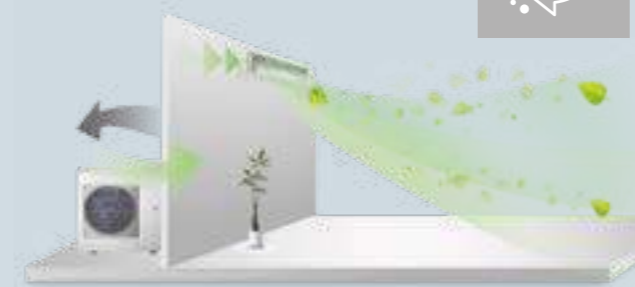
3D-puhallus

Vaaka- ja pystysuuntaisia säleikköjä ohjataan automaattisesti, mikä takaa tasaisen lämpötilan jakautumisen koko tilaan sekä optimaalisen ilmanvaihdon.



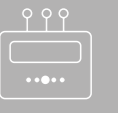
Raikas ilma

Raikasta ulkoilmaa voidaan syöttää liitäntäkaapelin kautta laitteeseen, minkä ansiosta huoneen ilmanlaatu paranee.



Keskusohjaus

Keskusohjausyksikköön voidaan kytkeä enintään 64 sisäyksikköä.





Valmiustila

Valmiustilassa virransyöttö katkaistaan tarpeettomista komponenteista, jonka ansiosta energiankulutus laskee 1 W:iin. Standarditilassa laitteet kuluttavat keskimäärin 5 W ja energiansäästö on noin 80%.



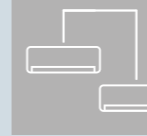
Ylläpitolämpö 8°C

Ylläpitotoiminto pitää lämpötilan vakiona 8°C-asteessa. Se on erityisen hyödyllinen toiminto lomamökeissä ja omakotitaloissa.

Tämän toiminnon ansiosta ilmalämpöpumppu ylläpitää vakiolämpötilaa 8°C asti; estäen huoneiden liiallisen viilentyksen ja putkien jäätyksen. Tämä ehkäisee myös kosteuden muodostumista sekä samalla mikro-organismien ja homeitiöiden syntymistä. Tällä toiminnolla varustettu

laite on tehokkaampi ratkaisu perinteiseen termostaattilla toimivaan sähkölämmittimeen verrattuna.

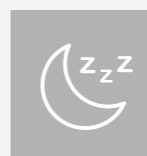
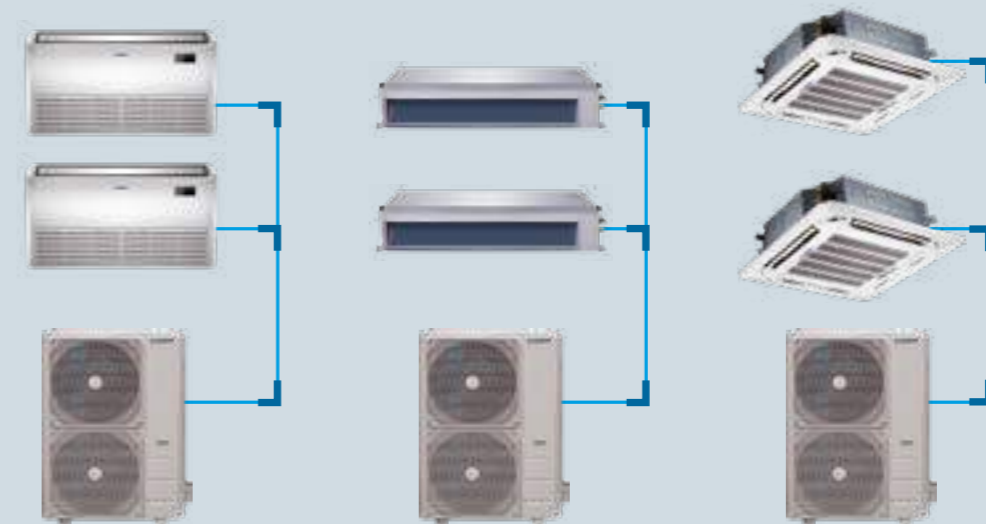
Tämä toiminto erottaa Kaisain kodin ilmalämpöpumput muista markkinoiden laitteista. Smart AC-toiminnon sekä „lämpötilan säätäminen etänä” -toiminnon ansiosta tuotteemme ovat ihanteellisia ratkaisuja sellaisille käyttäjille, jotka ovat usein poissa kotoa.



Twin järjestelmä

TWIN-järjestelmän avulla voit kytkeä kaksi saman tehoista sisäyksikköä yhteen ulkoyksikköön. Järjestelmä koostuu yhdestä ulkoyksiköstä (teho 14,0 kW), haaroitinosasta sekä kahdesta sisäyksiköstä, joiden molempien teho on 7,0 kW. Ne toimivat yhtäaikaaisesti, mikä tekee järjestelmästä ihanteellisen ratkaisun suurten huoneiden, kuten kokous- ja juhlatilojen, avotilojen, ravintoloiden ja muiden palvelu- ja liiketilöiden

jäähdytykseen ja lämmitykseen. Kahden laitteen samanaikainen toiminta helpottaa tasaisen lämpötilan ylläpitämistä koko tilassa. Yhden ulkoyksikön ansiosta tämä järjestelmä, Multi Split -järjestelmien tavoin, säästää tilaa. Twin-järjestelmää voidaan käyttää seuraavien Kaisai-sisäyksiköiden kanssa: lattia-kattomallit, Slimkanavamallit, Super Slim -kasettimallit.



Yö-säästötoiminto

Yö-säästötoiminnon aktivointi tarkoittaa, että jäähdytystilassa oleva laite nostaa (ja lämmitystilassa puolestaan laskee) asetettua lämpötilaa 1°C asteen / tunti kahden tunnin ajan. Tänä aikana puhallin toimii alhaisella nopeudella. Viiden tunnin jälkeen laite sammuu. Tuskin havaittavissa oleva hidas lämpötilan muutos ja automaattinen sammutus takaavat käyttömukavuuden ja energiansäästöä.



Hengitä puhdasta ilmaa

Huolehdimme **ilmanlaadusta**

Kaisain tuotteissa käytettävät nykyaikaiset suodattimet takaavat puhtaan ja raikkaan huoneilman. Suodattimet vangitsevat erittäin pienet pölyhiukkaset, bakteerit, homeitiöt ja mikro-organismit, jonka ansiosta puhaltuva ilma on terveellistä ja puhdasta.



Lämmönvaihtimen **itsepuhdistus**

Korkeimpien mahdollisten hygieniastandardien ja käyttömukavuuden varmistamiseksi Kaisai-brändin laitteissa hyödynnetään uusinta itsepuhdistuvan lämmönvaihtimen teknologiaa.

Työtilan päätyttyä laite siirtyy puhdistustilaan ja poistaa käytön aikana kertyneen kosteuden, mikä ehkäisee mikro-organismien ja homeitiöiden syntymistä.

Kaisai-laitteiden suunnittelussa on otettu huomioon sekä käyttäjien terveys että mukavuus.

Hopeaionisuodatin

Hopeaioneilla varustettu suodatin on suunniteltu bakteerien ja mikro-organismien, kuten virusten tai homeen, tuhoamiseen. Hopeaionit kykenevät tappamaan mikro-organismeja.



C-vitamiinisuodatin

Suodattimen erittämällä C-vitamiinilla on positiivinen vaikutus ihoon, suojaten sitä auringon säteilyltä. C-vitamiini on luontainen antioksidantti ja se stimuloi kollageenin tuotantoa sekä vähentää stressiä.



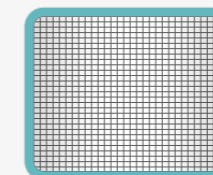
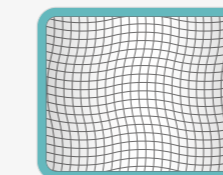
Katalyyttisuodatin

Katalysaattorin monikerroksisuuden sekä kuitukerroksen ansiosta katalyyttisuodatin poistaa ilmasta haitallisia hiukkasia ja epämiellyttäviä hajuja. Se eliminoi myös ilmaan haihtuneet formaldehydhiukkaset ja muut haitalliset orgaaniset yhdisteet.



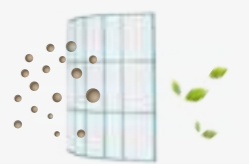
Erittäin tiheä suodatin

Erittäin tiheiden suodattimien käyttö parantaa merkittävästi epäpuhtauksien suodatustehokkuutta – jopa 50%



3M suodatin

Ainutlaatuisen suunnittelun ansiosta suodattimeen tarttuu kaikkisellaiset pölyhiukkaset ja muut haitalliset aineet, jotka voivat aiheuttaa hengityselinsairauksia.



Moderni teknologia

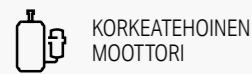
Kaisai-laitteille on ominaista korkea laatu ja nykyaikaisten teknologisten ratkaisujen hyödyntäminen – tavoitteena helppo ja mukava käyttö. Tehokkaat ja käytännölliset jäädytyslaitteet ja ilmalämpöpumput nyt kaikkien kotitalouksien ulottuvilla.

inverter

Invertteriteknologia

Kaisai-laitteissa käytetty invertteriteknologia vähentää energiankulutusta ja sen myötä huoneen jäädytyksen/lämmityksen kustannuksia. Teknologian ansiosta laitteen toiminta on hiljaista ja haluttu huonelämpötila saavutetaan nopeammin.

Lujatekoisten ja korkeaa painetta kestävien valmistusmateriaalien ansiosta Kaisai-laitteiden kompressorit ovat erittäin luotettavia. Lisäksi niissä on korkeatehoinen moottori laajalla jännitealueella. Näiden ominaisuuksien ansiosta laitteet voivat toimia ääriolosuhteissa 24h/vrk ja saavuttaa jopa 60°C lämpötilan (230 V / 50 Hz).



KORKEATEHOINEN MOOTTORI



LAAJA JÄNNITEALUE



KOMPRESSORI KESTÄVÄSTÄ MATERIAALISTA



KORKEAA PAINETTA KESTÄVÄ



asennuksen kokonaispituus

65m



asennuksen korkeusero

30m

Asennuksen kokonaispituus

Kaisain Split-järjestelmien ulko- ja sisäyksiköt voidaan asentaa suurelle etäisyydelle toisistaan – asennuksen kokonaispituus jopa 65 metriä ja korkeusero enimmillään 30 metriä. Tämän ominaisuuden ansiosta järjestelmän asentaminen vanhoihin rakennuksiin on paljon yksinkertaisempaa. Sinun ei tarvitse muuttaa kotiasi jäädytys-/lämmitysjärjestelmän takia – se sopeutuu kohteen mukaan.

Käyttölämpötila

Nykyaikaisen teknologian ja uuden R32 -kylmäaineen ansiosta Kaisai-laitteita voidaan käyttää laajalla ulkolämpötila-alueella: jäädytystilassa -15°C ÷ 50°C ja lämmitystilassa -25°C ÷ 30°C.

Laitteita voidaan käyttää ympäri vuoden, ne takaavat viilennyksen kesällä ja ylimääräisen lämmityslähteen talvella.

jäädytys [°C]

-15 ÷ 50

lämmitys [°C]

-25 ÷ 30



Mitat ja design

Teemme kaikkemme varmistaaksemme, että Kaisai -laitteiden muotoilussa noudatetaan viimeisimpiä trendejä. Meille on tärkeää, että laitteiden tyylikäs muotoilu miellyttää silmää ja soveltuu moderneihin sisustustyyliin.

Lisäksi kasetti- ja kanavamallisten sisäyksiköiden suunnittelussa olemme ottaneet huomioon niiden vaatiman tilan. Laitteiden optimaalisten mittojen ansiosta sisäkattoa ei tarvitse laskea alas kovin paljoa ja huoneeseen jää enemmän käyttökelpoista tilaa.

Seinämalliset laitteet

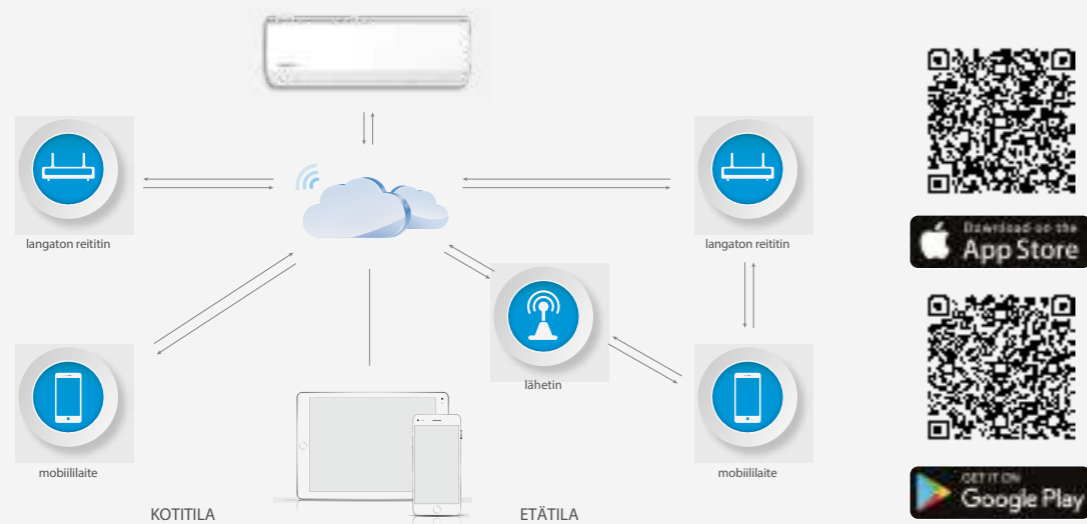
Wi-Fi

Kaisai-tuotteissa on useita käyttömukavuutta parantavia toimintoja: laitteisiin on lisätty esimerkiksi uusia ohjaustoimintoja, joiden ansiosta laitteiden hallinta ei ole koskaan ollut näin mukavaa ja helppoa.

Smart AC

Smart AC on Wi-Fi-moduuli, joka on **vakiona kaikissa Kaisain seinämallisissa laitteissa**. Sen ansiosta käyttäjä voi hallita laitetta tablettiin tai älypuhelimien asennetun sovelluksen kautta myös poissa kotoa tai toimistosta ollessa.

Wi-Fi-toiminnon ansiosta käyttäjä voi kytkeä laitteen päälle tai pois päältä, säätää lämpötilaa ja valittuja toimintoja mistä päin maailmaa tahansa, riittää kun on Internet-yhteys. Wi-Fi-ohjauksen avulla säästät sähköä ja parannat jäähdytyslaitteiden/ilmalämpöpumppujen käyttömukavuutta säätämällä asunnon tai toimiston lämpötilan etänä.



Nethome Plus sovellus

Smart AC -järjestelmä toimii luotettavasti tablettiin tai älypuhelimien asennetun Nethome Plus sovelluksen kautta. **Lataa sovellus skannaamalla QR-koodi.**

Liike- ja toimistotilojen laitteet

Nyt Wi-Fi-ohjausta voidaan seinämallisten laitteiden lisäksi käyttää myös muissa Kaisain sisäyksiköissä: kasetti-, kanava- ja lattia-kattomalleissa.



Smart port

Smart port on Wi-Fi-moduuli, joka on suunniteltu **liike- ja toimistotiloihin sopiviin Kaisain jäähdytys- ja lämmitysjärjestelmiin.**



Wi-Fi

🔄
käyttötilan vaihto, lämpötilan
ja puhallusnopeuden säätö

🤖 🍏
mobiilisovellus Android ja iOS
-alustoille

✓
laitteen toimintaa koskevien
perustietojen katselu

Laitteiden toimintojen kuvaus

Terveys



Höyrystimen itsepuhdistus

Käytön jälkeen laite siirtyy puhdistustilaan ja poistaa sisäyksikköön mahdollisesti kertyneen kosteuden. Tämä ehkäisee mikro-organismien ja homeitiöiden syntymisen.



C-vitamiinisuodatin

Suodatin erittää huoneeseen C-vitamiinia, joka puolestaan imeytyy ihon läpi. Vitamiini parantaa ihon kiinteyttä, suojaa haitalliselta UV-säteilyltä ja vähentää stressiä.



Hopeaionisuodatin

Tämä suodatin tuhoaa bakteerit ja muut haitalliset mikro-organismit aktiivisten hopeaionien avulla. Takaa korkeatasoisen ilmanlaadun.



Katalyyttisuodatin

Monikerroksinen katalyyttisuodatin poistaa epämiellyttävät hajut ilmasta ja tuhoaa tehokkaasti haitalliset orgaaniset yhdisteet sekä ilmaan haihtuneet formaldehydihiukkaset.



3M-suodatin

Ainutlaatuisen rakenteensa ansiosta tähän suodattimeen tarttuvat tehokkaasti pölyhiukkaset ja muut hengitystiesairauksia aiheuttavat haitalliset allergiset aineet.



Erittäin tiheä suodatin

Erittäin tiheän suodattimen käyttö parantaa merkittävästi ilman epäpuhtauksien, kuten pölyn ja siitepölyn, suodatustehokkuutta. Se suojaa laitetta sekä varmistaa hyvän ilmanlaadun.



Raikas ilma

Laitteeseen syötetään raikasta ulkoilmaa liitäntäkaapelin kautta. Tämä parantaa huomattavasti sisätilan ilmanlaatua.

Mukavuus



Turbo-tila

Tässä tilassa laite toimii tavallista suuremmalla teholla ja varmistaa huoneen nopean jäähtymisen tai lämmityksen.



3D-puhallus

Vaaka- ja pystysuuntaisia säleikköjä ohjataan automaattisesti, mikä takaa tasaisen lämpötilan jakautumisen koko tilaan sekä optimaalisen ilmanvaihdon.



Automaattinen uudelleenkäynnistys

Sähkökatkoksen sattuessa laite muistaa automaattisesti viimeiset asetukset ja palauttaa ne automaattisesti virran palattua. Laitetta ei tarvitse ohjelmoida uudelleen jokaisen sähkökatkoksen jälkeen.



Ilmavirran puhallus 360°

Laite takaa parhaan mahdollisen ilmavirran jakautumisen koko tilaan sisäyksikön paneelissa olevien ylimääräisten puhallusaukkojen ansiosta.



Lämpötilan kompensointi

Laite kompensoi sisäyksikössä olevan anturin lukeman lämpötilaeron suhteessa huoneen todelliseen lattiatason lämpötilaan. Haluttu lämpötila saavutetaan siis koko huoneessa, ei vain laitteen ympärillä.



Kylmän ilmavirran hallinta

Epämiellyttävän viileän ilmavirran minimoimiseksi lämmitystilassa työskentelyn aloittava laite vähentää automaattisesti puhallusnopeutta ja nostaa nopeutta sitä mukaan, kun huoneilma lämpenee.



Laaja käyttölämpötila-alue

Laite toimii laajalla ulkolämpötila-alueella. Jäähdytystilassa -15 ÷ 50°C ja lämmitystilassa -25 ÷ 30°C.

Taloudellisuus



Ylläpitolämpö 8°C -toiminto

Käyttäjän poissaollessa lämmitystilassa oleva ilmalämpöpumppu ylläpitää vakio- 8°C lämpötilaa 8°C asti, estäen tilan ja putkien jäähtymisen.



Valmiustila

Valmiustilassa virransyöttö katkaistaan tarpeettomista komponenteista, mikä ansiosta energiansäästö on jopa 80%.



Yö-säästötoiminto

Laite nostaa (ja lämmitystilassa laskee) 2 tunnin aikana asetettua lämpötilaa 1°C asteen / tunti ja pienentää samalla puhallusnopeutta. Toiminnon ansiosta sähkönkulutus pienenee taaten samalla parhaan mahdollisen käyttökomfortin.



Ulkoyksikössä 5 eri toimintatilaa

Invertteritekniikan ansiosta ulkoyksikössä on viisi erilaista toimintatilaa, mikä lisää energiatehokkuutta ja parantaa laitteen käyttökomfortia.



Sisäyksikössä 12 eri puhallusnopeutta

12 -asteinen sisäyksikön puhallusnopeuden säätömahdollisuus takaa huoneeseen maksimaalisen käyttökomfortin ja säästää sähköä.



Lämpötila-anturi kaukosäätimessä

Kaukosäätimeen sisäänrakennetun lämpötila-anturin ansiosta huonelämpötila mitataan juuri siinä kohdassa, missä käyttäjä itse oleskelee. Laite pystyy säätämään paremmin toimintansa todellisiin olosuhteisiin.



Eco-tila

Eco -tilassa laite kuluttaa jopa 60% vähemmän energiaa normaaliin käyttötilaan verrattuna.

Turvallisuus



Kondenssiveden haihdutus

Kondensoitunut vesi johdetaan lauhtuttimeen, jossa se höyrystyy automaattisesti. Tämän ansiosta kondenssivesisäiliötä ei tarvita.



Käyttö alhaisissa ulkolämpötiloissa

Laitetta voidaan käyttää jäähdytystilassa jopa -15°C ulkolämpötiloissa.



Käyttö erittäin alhaisissa ulkolämpötiloissa

Laitetta voidaan käyttää jopa -25°C ulkolämpötiloissa.



Kylmäaineen vuotoanturi

Jos ulkoyksikkö havaitsee kylmäaineen vuodon, sisäyksikön ohjauspaneeliin ilmaantuu virhekoodi.



Käyttö vikatilassa

Jos jokin antureista vioittuu, niin laitteen toiminta ei keskeydy ja sitä voidaan käyttää, kunnes vika päästään korjaamaan.



Itsediagnoosi

Laite valvoo toimintaansa itse ja sammuu automaattisesti, jos se havaitsee toimintahäiriön tai vian. Virhekoodi näkyy sisäyksikön ohjauspaneelissa.



Hälytysportti

Laitteessa on hälytysportti, josta vikasignaali voidaan johtaa eteenpäin.

Helppokäyttöisyys



Ohjelmoitava ajastin

Ohjelmoitavan ajastintoininnon avulla voit asettaa ajat, milloin laite kytkeytyy päälle ja sammuu automaattisesti.



Automaattinen säleikkö (swing)

Vaakasuuntaisen säleikön automaattinen ohjaus parantaa huomattavasti ilmavirran jakautumista koko tilaan.



Mono ja multi

Sisäyksikkö on universaali malli ja sitä voidaan käyttää yhden (mono-split) tai usean sisäyksikön (multi-split) järjestelmissä.



Helppo asennus

Laite on suunniteltu siten, että sen asennus on helppoa eikä vaadi ylimääräisiä asennustöitä.



Twin-järjestelmä

Kaksi samanlaista sisäyksikköä toimii yhtäaikaaisesti, yhteen ulkoyksikköön kytkettynä.



Kaksipuolinen asennus

Mahdollisuus kytkeä kylmäaine- ja kondenssivesiputket sisäyksikön molemmille puolille, helpottaa asennusta ja huoneen sisustukseen sopeutumista.



Personalisoitu kaukosäädin

Mahdollisuus muuttaa kaukosäätimen tehdassetuksia ja mukauttaa ne käyttäjän omiin tarpeisiin.



Keskusohjaus

Keskusohjausyksikköön voidaan kytkeä enintään 64 sisäyksikköä.



Säleikön asetuksen muistaminen

Laite tallentaa säleikön viimeiset asetukset aina kun se kytketään pois päältä ja palauttaa ne takaisin automaattisesti uudelleenkäynnistyksen jälkeen.



On-Off -portti

Laitteessa on portti, jonka avulla se voidaan kytkeä päälle ja pois päältä etäyhteyden kautta (potentiaaliton signaali).



Monisuuntaiset pyörät

Integroitujen pyörien ansiosta laitteen siirtäminen on helpompaa.



Wi-Fi -ohjaus

Wi-Fi -moduulin avulla voit hallita laitteen toimintaa älypuhelimien tai tabletin kautta mistä päin maailmaa tahansa.



Sisäänrakennettu kondenssivesipumppu

Sisäänrakennetun kondenssivesipumpun ansiosta kondenssivesi voidaan johtaa pois jopa 750 mm korkeuseroon asti.



Kompaktit mitat

Hyvin suunniteltujen komponenttien ansiosta laite on kompakti säilyttäen samalla erinomaiset suoritusominaisuudet.



Suuri asennuspituus

Sisä- ja ulkoyksiköiden asennuksen kokonaispituus voi olla jopa 50 metriä ja korkeusero enintään 25 metriä.



Erittäin suuri asennuspituus

Sisä- ja ulkoyksiköiden asennuksen kokonaispituus voi olla jopa 65 metriä ja korkeusero enintään 30 metriä.

SEINÄMALLIT



LATTIA



LATTIA-KATTO



KOMPAKT KASETTI



SUPER SLIM KASETTI



SLIM KANAVA



SIIRRETTÄVÄ



	SEINÄMALLIT	LATTIA	LATTIA-KATTO	KOMPAKT KASETTI	SUPER SLIM KASETTI	SLIM KANAVA	SIIRRETTÄVÄ
Höyrystimen itsepuhdistus	■						
Erittäin tiheä suodatin	■						
3D-puhallus	■ / □	■	■				
Autom. uudelleenkäynnistys	■	■	■	■	■	■	■
Ilmavirran puhallus 360°				■	■		
Lämpötilan kompensointi	■		■	■	■	■	
Kylmän ilmavirran hallinta	■	■	■	■	■	■	
Laaja käyttölämpötila-alue	■	■					
Ylläpitolämpö 8°C	■		□	□	□		
Valmiustila	■						
Yö-säästötoiminto	■	■	■	■	■		■
Lämpötila-anturi kaukosäätimessä	■	■	■	■	■	■	
Kondenssiveden haihdutus							■
Käyttö alhaisissa ulkolämpötiloissa	■	■	■	■	■	■	
Kylmäaineen vuotoanturi	■	■	■	■	■	■	
Käyttö vikatilassa	■		■	■	■	■	
Itsediagnoosi	■	■	■	■	■	■	■
Hälytysportti			■	■	■	■	
Ohjelmoitava ajastin	■	■	■	■	■	■	■
Automaattinen säleikkö (swing)	■	■	■	■	■		■
Mono ja multi	■			■		■	
Helppo asennus							■
Twin-järjestelmä			■			■	
Kaksipuolinen asennus	■		■			■	
Raikas ilma			■	■	■	■	
Säleikön asetuksen muistaminen	■		■	■	■		
On-Off-portti			■	■	■	■	
Monisuuntaiset pyörät							■
Wi-Fi-ohjaus	■		□	□	□	□	
Sisäänrak. kondenssivesipumppu			□	■	■	■	

■ VAKIONA □ LISÄOMINAISUUS

Tuotemallisto

38 Seinämalliset laitteet

Kompaktit mitat omaavat monentyypiset laitteet soveltuvat hienovaraisen ja tyylikkään muotoilunsa ansiosta monenlaisiin sisätiloihin: kotiin, toimistoon ja pieniin liiketiloihin.



52 Multi Split -järjestelmät

Nämä järjestelmät soveltuvat tiloihin, joissa tarvitaan sisäyksiköitä useissa eri huoneissa. Kaikki split-tyyppin sisäyksiköt toimivat normaalisti ja ne voidaan yhdistää yhteen ulkoyksikköön.



Liike- ja toimistotilojen laitteet

58

Liiketilat, kuten toimistot, hotellit tai ravintolat, vaativat erityisen tehokkaan ilmastointijärjestelmän. Kohteen pinta-alasta ja käyttötarkoituksesta sekä asennusmahdollisuuksista riippuen kohteissa käytetään lattia-, lattia-katto-, kasetti- ja kanavamallisia laitteita tai lauhdutinyksiköitä.



84 Siirrettävät ilmastointilaitteet

Siirrettäviä ilmastointilaitteita käytetään silloin, kun split-tyyppisiä laitteita ei ole mahdollista asentaa rakennukseen. Nykyaikaisen muotoilun ansiosta ne sopivat hyvin kodin ja toimistotilan sisustukseen.



90 Ilmaverhot

Ilmaverhot ovat tärkeä lisäapu liiketilojen ilmastointiin. Ilmaverho estää ulkoilman sekoittumisen ja vähentää ilmastointijärjestelmän energiankulutusta sekä lisää eteistilojen mukavuutta.



98 Lämpöpumput

Ilma-vesilämpöpumput hyödyntävät ympäröivään ilmaan varastoitunutta energiaa rakennuksen ja lämpimän käyttöveden lämmittämiseen. Se on kaikenlaisiin kohteisiin soveltuva taloudellinen ja ekologinen ratkaisu.

108 Ohjaimet

Kaisai tarjoaa laajan valikoiman erilaisia ohjaimia, joista löydät tarpeillesi sopivan version laitteiden ohjaamiseen. Langalliset ohjaimet, langattomat kaukosäätimet ja Smart AC – Wi-Fi -toiminto takaavat laitteiden mukavan ja helpon hallinnan sekä erilaisten toimintojen säätämisen kaikkein vaativimmillekin käyttäjille.



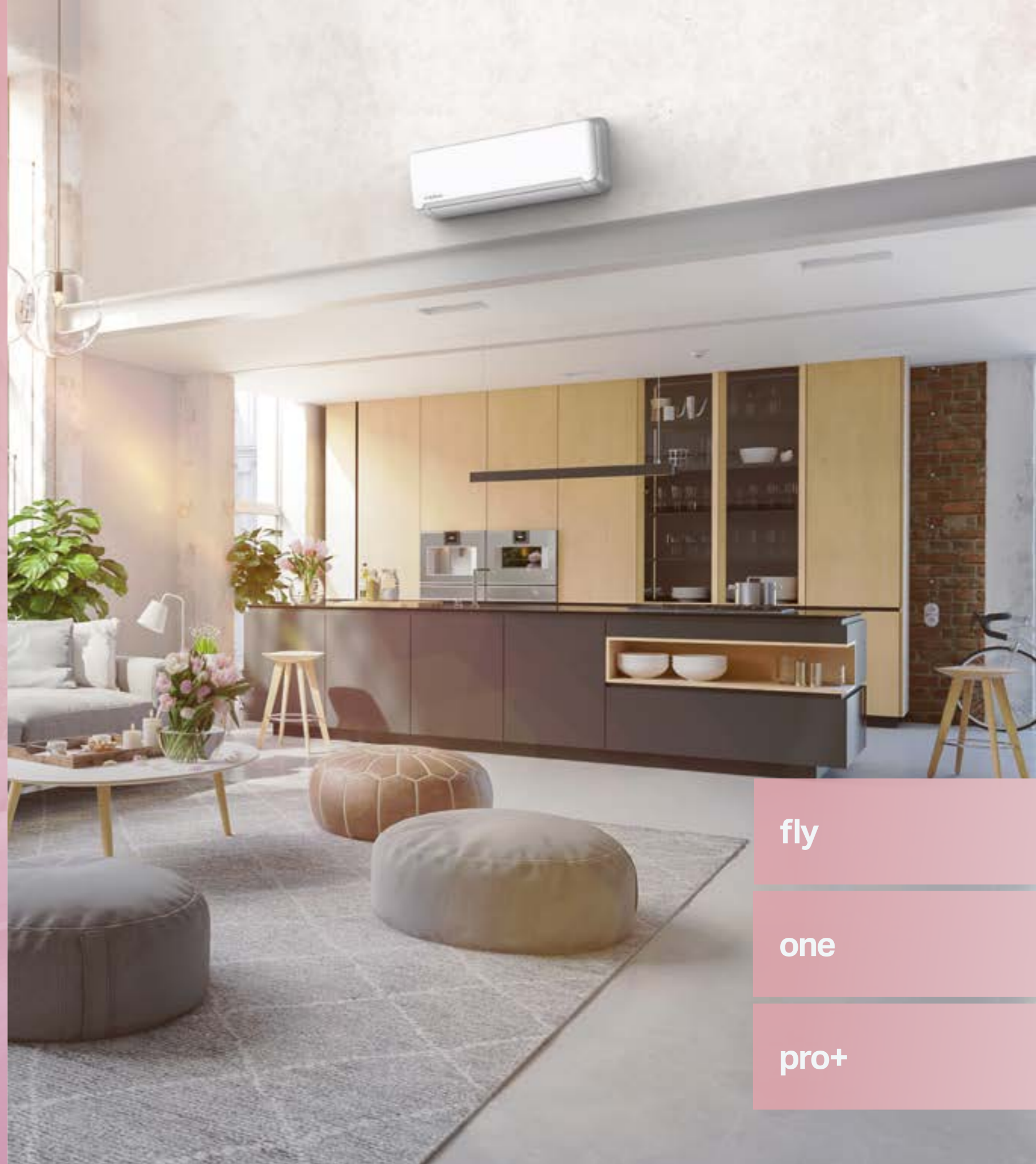
MALLI	JÄÄHDYTYS- /LÄMMITYSTEHO [kW]						JÄÄHDYTYS- /LÄMMITYSTEHO [kW]						sivu.
	2,6	3,5	5,3	6,0	7,0÷7,2	7,9÷8,2	9,0	10,0	10,6	12,0÷12,4	14,0÷14,1	15,2÷15,8	
SEINÄMALLISET LAITTEET													38
FLY	•	•	•		•								40
ONE	•	•	•		•								44
PRO+		•											48
MULTI SPLIT-JÄRJESTELMÄT													52
LAUHDUTINYKSIKÖT			•		•	•			•	•			55
SEINÄ	•	•	•		•								56
KOMPAKT KASETTI	•	•	•										56
KANAVA			•										56
LIIKE- JA TOIMISTOTILOJEN LAITTEET													58
LATTIA												•	60
LATTIA-KATTO			•		•				•		•	•	64
KOMPAKT KASETTI		•	•										68
SUPER SLIM KASETTI					•				•		•	•	72
SLIM KANAVA			•		•				•		•	•	76
LAUHDUTINYKSIKÖT		•	•		•				•		•	•	80
SIIRRETTÄVÄT ILMASTOLAITTEET													84
KPPH	•												87
KPC	•												88
KPPD		•											89
ILMAVERHOT													90
SILVER				•					•		•		92
GOLD		•		•		•			•		•		94
PLATINUM NEW						•			•		•		96
LÄMPÖPUMPUT													98
SPLIT R32					•				•				100
MONOBLOCK R32					•			•		•	•	•	102
SPLIT R410A					•				•		•	•	104

Seinämalliset laitteet

Kompakteissa seinämallisissa laitteissa yhdistyy tyylikäsi muotoilu, käyttömukavuus, korkea suorituskyky ja helppo asennus.

Malleja on saatavissa monissa eri kooissa, minkä ansiosta ne soveltuvat erityyppisiin sisätiloihin – koteihin, toimistoon ja liiketiloihin. Seinämalliset laitteet eivät vaadi paljon tilaa ja takaavat optimaalisen huonelämpötilan nopeassa ajassa.

Kaikki Kaisain seinämalliset laitteet käyttävät ympäristöystävällistä R32 -kylmäainetta ja vakio-ominaisuuksiin kuuluu Wi-Fi-toiminto, jonka ansiosta laitetta voidaan hallita mobiililaitteen kautta. Laitteissa on mallista riippuen useita käytännöllisiä toimintoja, jotka mahdollistavat laitteen intuitiivisen hallinnan sekä toiminnan optimaalisen säätämisen käyttäjän tarpeiden mukaan.



fly

one

pro+



A+

R32



fly

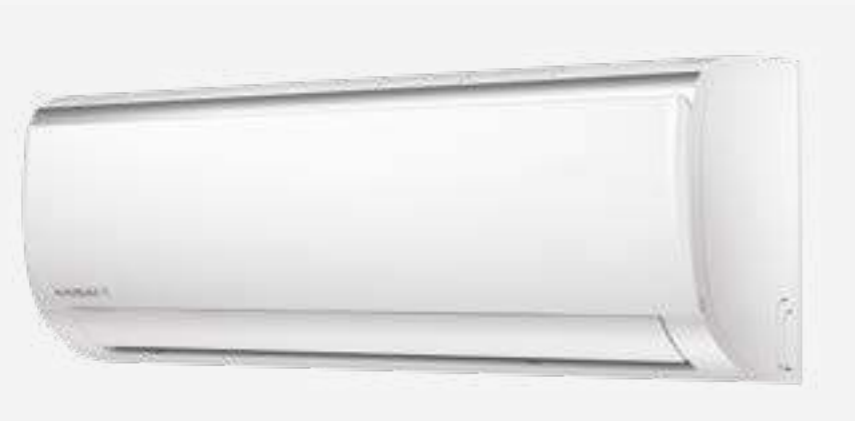
seinämalliset laitteet

KWX 09 | 12 | 18 | 24 HRBI



Energiätehokkaassa Kaisai Fly -seinämallisessä ilmalämpöpumpussa (R32 -kylmäaineella) yhdistyy tyylikkyys ja käytännöllisyys. Universaalin ja ajattoman muotoilun ansiosta se sopii mihin tahansa sisätilaan.

Laitetta voidaan käyttää lämmitystilassa jopa -25°C ulkolämpötilassa. Vakiona oleva Wi-Fi-toiminto helpottaa laitteen hallintaa ja modernin langattoman kaukosäätimen kautta voidaan hallita 3 lisätoimintoa: höyrystimen itsepuhdistus (Self Clean), ylläpitolämpö 8°C (Heating 8°C) ja lämpötila-anturi kaukosäätimessä (Follow Me).



täydellinen ratkaisu makuu- ja olohuoneeseen tai toimistoon



LAITTEEN TOIMINNOT

Laaja käyttölämpötila-alue	Erittäin tiheä suodatin	Säleikön asetuksen muistaminen	Kylmäaineen vuotoanturi	Käyttö alhaisissa ulkolämpötiloissa	Wi-Fi-ohjaus	Käyttö vikatilassa	Katalyyttisuodatin	Valmiustila	Ylläpitölämpö 8°C	Höyrystimen itsepuhdistus
LISÄOMINAISUUS										
Itsediagnoosi	Mono ja multi	Ohjelmoitava ajastin	Autom. uudelleenkäynnistys	Yö-säästötoiminto	Lämpötila-anturi kaukosäätimessä	Hopeaioni-suodatin	C-vitamiini-suodatin	3M-suodatin		

TEKNISET TIEDOT

MALLI	sisäyks.		KWX-09HRBI	KWX-12HRBI	KWX-18HRBI	KWX-24HRBI
	ulkoyks.		KWX-09HRBO	KWX-12HRBO	KWX-18HRBO	KWX-24HRBO
Teho keskim. (min+max)	jäähdytys	kW	2,6(0,9÷3,4)	3,5(1,1÷4,2)	5,3(1,8÷6,1)	7,0(2,1÷7,9)
	lämmitys	kW	2,9(0,8÷3,4)	3,8(1,1÷4,2)	5,6(1,4÷6,7)	7,3(1,6÷8,8)
Energialuokka	jäähd./läm.		A++/A+	A++/A+	A++/A+	A++/A+
SEER	keskiarvo		W/W	6,3	6,1	7,1
SCOP	keskiarvo		W/W	4,0	4,0	4,0
Sähkönkulutus keskim. (min+max)	jäähdytys	W	732(100÷1240)	1213(130÷1580)	1539(140÷2360)	2345(160÷2960)
	lämmitys	W	733(120÷1200)	1088(100÷1680)	1480(200÷2410)	2035(260÷3140)
Sähkövirta keskim. (min+max)	jäähdytys	A	3,2(0,4÷5,4)	5,3(0,5÷6,9)	6,9(0,6÷10,3)	10,2(0,7÷13,3)
	lämmitys	A	3,2(0,5÷5,2)	4,7(0,4÷6,9)	6,4(0,9÷10,5)	10,2(1,1÷13,3)
Ilmavirtaus	sisä.	m³/h	466/360/325	540/430/314	840/680/540	980/817/662
	ulko.	m³/h	1750	1800	2500	3000
Toiminta-alue jäähdytys/lämmitys	sisä.	°C	17÷32/0÷30	17÷32/0÷30	17÷32/0÷30	17÷32/0÷30
	ulko.	°C	-15÷50/-25÷30	-15÷50/-25÷30	-15÷50/-25÷30	-15÷50/-25÷30
Äänen painetaso	sisä.	dB(A)	38,5/32/25/21	40,5/34,5/25/22	44/37/30/25	44,5/42/34,5/28
	ulko.	dB(A)	55,5	56	56	59,5
Mitat (ilman pakkausta) l/k/s	sisä.	mm	805/285/194	805/285/194	957/302/213	1040/327/220
	ulko.	mm	720/495/270	720/495/270	800/554/333	845/702/363
Kuljetusmitat	sisä.	mm	870/365/270	870/365/270	1035/380/295	1120/310/405
	ulko.	mm	835/540/300	835/540/300	920/615/390	965/765/395
Paino (ilman pakkausta)	sisä.	kg	7,6	7,6	10,0	12,3
	ulko.	kg	23,2	23,2	34,0	51,5
Kuljetuspaino	sisä.	kg	9,7	9,7	13,0	15,8
	ulko.	kg	25,0	25,0	36,7	54,5
Putkikoko kaasu/ neste			mm	6,35/9,52	6,35/12,7	9,52/15,9
Maksimaalinen asennuspituus			m	25	30	50
Maksimaalinen korkeusero			m	10	20	25
Virtalähde	ulko.	V/Hz/Ph	220÷240/50/1	220÷240/50/1	220÷240/50/1	220÷240/50/1
Sulake	ulko.	A	10	16	16	20
Virtajohdot	ulko.	johtimet x mm²	3x1,5	3x1,5	3x2,5	3x2,5
Ohjauskaapelit (sisä-ulko)	sisä - ulko	johtimet x mm²	5x1,5	5x1,5	5x1,5	5x1,5
Kylmäaineen määrä uutena	5 metriin asti	kg	0,55	0,55	1,0	1,6
Kylmäaineen lisämäärä	yli 5 metrin	g/m	12	12	12	24

KWX-xxHRB-laitteet ovat teknisiltä ominaisuuksiltaan vastaavanlaisia kuin KWX-xxHRD-laitteet, ainoa ero on langattomassa kaukosäätimessä. Jos laitetta käytetään lämmitystilassa alle -15°C ulkolämpötiloissa, suositellaan ylimääräisten sähkölämmittimien käyttöä.

LISÄVARUSTEET JA OHJAIMET

	LANGATON KAUKOSÄÄDIN RG66A2		LANGATON KAUKOSÄÄDIN RG57 (LISÄVARUSTE)		LANGALLINEN KAUKO-OHJAIN KJR12B (LISÄVARUSTE)		LANGALLINEN KAUKO-OHJAIN KJR90A (LISÄVARUSTE)
--	---------------------------------------	--	--	--	--	--	--



A+

R32



one

seinämalliset laitteet

KRX 09 | 12 | 18 | 24 AEXI



Näissä energiaa säästävissä laitteissa yhdistyy moderni ulkonäkö poikkeuksellisen helppoon asennukseen, huoltoon ja puhdistukseen.

Ilmalämpöpumpun uudenlaisen rakenteen sekä yksittäisten elementtien optimoinnin ansiosta laitteen asentaminen ja päivittäinen käyttö on helppoa ja nopeaa. Modernia tekniikkaa ja R32 -kylmäainetta hyödyntävällä laitteella on laaja toiminta-alue ulkolämpötilojen suhteen.

Käyttömukavuuden takaa moderni langaton kaukosäädin ja Wi-Fi -toiminto vakiovarusteenä, minkä ansiosta laitetta voidaan hallita älypuhelimien tai tabletin kautta.



erittäin helppo
asentaa, huoltaa
ja puhdistaa



TEKNISET TIEDOT

MALLI	sisäyks. ulkoyks		KRX-09AEXI	KRX-12AEXI	KRX-18AEXI	KRX-24AEXI
			KRX-09AEXO	KRX-12AEXO	KRX-18AEXO	KRX-24AEXO
Teho keskim. (min÷max)	jäähdytys	kW	2,6(1,2÷3,4)	3,5(1,4÷4,6)	5,3(2,0÷6,2)	7,2(2,1÷8,4)
	lämmitys	kW	2,9(0,8÷3,4)	4,1(0,9÷5,1)	5,7(1,3÷7,0)	7,6(2,1÷9,4)
Energialuokka	jäähd./läm.		A++/A+	A++/A+	A++/A+	A++/A+
SEER	keskiarvo	W/W	6,8	6,3	6,7	6,4
SCOP	keskiarvo	W/W	4,0	4,0	4,0	4,0
Sähkönkulutus keskim. (min÷max)	jäähdytys	W	737(100÷1312)	1250(110÷1740)	1500(150÷2220)	2260(230÷3010)
	lämmitys	W	811(140÷1380)	1170(150÷1830)	1390(220÷2330)	2110(330÷3150)
Sähkövirta keskim. (min÷max)	jäähdytys	A	3,1(0,4÷6,0)	5,4(0,5÷7,6)	6,5(0,7÷9,7)	9,8(1,0÷13,1)
	lämmitys	A	3,5(0,6÷6,3)	5,1(0,7÷8,0)	6,0(1,0÷10,1)	9,2(1,4÷13,7)
Ilmavirtaus	sisä.	m³/h	486/433/329	550/490/360	810/720/550	1050/970/650
	ulko.	m³/h	2000	2000	2100	2700
Toiminta-alue jäähdytys/lämmitys	sisä.	°C	17÷32/0÷30	17÷32/0÷30	17÷32/0÷30	17÷32/0÷30
	ulko.	°C	-15÷50/-25÷30	-15÷50/-25÷30	-15÷50/-25÷30	-15÷50/-25÷30
Äänen painetaso	sisä.	dB(A)	41/35/29/20	41/37/30/23	45/41/33/24	46/44/35/27
	ulko.	dB(A)	55	55	57	59
Mitat (ilman pakkausta) l/k/s	sisä.	mm	717x302x193	805x302x193	964x325x222	1106x342x232
	ulko.	mm	770x555x300	770x555x300	800x554x333	845x702x363
Kuljetusmitat	sisä.	mm	785x375x285	875x375x285	1045x405x305	1195x420x315
	ulko.	mm	900x585x345	900x585x345	920x615x390	965x765x395
Paino (ilman pakkausta)	sisä.	kg	7,8	8,2	10,8	14,3
	ulko.	kg	27,0	27,2	37,0	50,0
Kuljetuspaino	sisä.	kg	10,3	10,9	14,3	18,2
	ulko.	kg	29,4	29,7	39,9	53,1
Putkikoko kaasu/neste		mm	6,35/9,52	6,35/9,52	6,35/12,7	9,52/15,9
Maksimaalinen asennuspituus		m	25	25	30	50
Maksimaalinen korkeusero		m	10	10	20	25
Virtalähde	ulko	V/Hz/Ph	220÷240/50/1	220÷240/50/1	220÷240/50/1	220÷240/50/1
Sulake	ulko	A	10	16	16	20
Virtajohdot	ulko	johtimet x mm²	3x1,5	3x1,5	3x2,5	3x2,5
Ohjauskaapelit (sisä-ulko)	sisä - ulko	johtimet x mm²	5x1,5	5x1,5	5x1,5	5x1,5
Kylmäaineen määrä uutena	5 metriin asti	kg	0,7	0,8	1,25	1,6
Kylmäaineen lisämäärä	yli 5 metrin	g/m	12	12	12	24

LAITTEEN TOIMINNOT

Laaja käyttölämpötila-alue

Helppo asennus

Säleikön asetuksen muistaminen

Kylmäaineen vuotoanturi

Käyttö alhaisissa ulkolämpötiloissa

Höyryntimen itsepuhdistus

Käyttö vikatilassa

Wi-Fi-ohjaus

Valmiustila

Ylläpitölämpö 8°C

Lämpötila-anturi kaukosäätimessä

LISÄMINAISUUS

Itsediagnoosi

3D-puhallus

Ohjelmoitava ajastin

Autom. uudelleenkäynnistys

Yö-säästötoiminto

Katalyyttisuodatin

Hopeaioni-suodatin

C-vitamiini-suodatin

3M-suodatin

LISÄVARUSTEET JA OHJAIMET





A+

R32



pro⁺

seinämalliset laitteet

KSN-12PRBI



Laiteelle on myönnetty korkein energiatehokkuusluokka, eli sille on tunnusomaista poikkeuksellisen korkeat energiatehokkuuskertoimet.

Ilhanteellinen ratkaisu kylmiin ilmastovyöhykkeisiin. Ilmalämpöpumppua voidaan käyttää tehokkaaseen huoneiden lämmittämiseen jopa -30°C ulkolämpötiloissa. Ilmalämpöpumpun lämmönvaihdin on varustettu kultaisilla lamelleilla, jotka parantavat lämmönvaihtotehokkuutta sekä ruosteenesto-ominaisuuksia ja estävät bakteerien kasvua.

Pro+ laitteessa yhdistyy moderni muotoilu erinomaiseen käyttömukavuuteen, jonka takaavat mm. seuraavat toiminnot: Wi-Fi vakiona, Eco-tila ja 3D-puhallus.



korkein energiatehokkuusluokka



TEKNISET TIEDOT

MALLI	sisäyks.		KSN-12PRBI
	ulkoyks		KSN-12PRBO
Teho keskim. (min÷max)	jäähdytys	kW	3,5(0,9÷4,7)
	lämmitys	kW	3,5(1,0÷6,5)
Energialuokka	jäähdytys./läm.		A++/A++
SEER	keskiarvo	W/W	8,1
SCOP	keskiarvo	W/W	4,6
Sähkönkulutus keskim. (min÷max)	jäähdytys	W	977(53÷1590)
	lämmitys	W	1095(167÷2130)
Sähkövirta keskim. (min÷max)	jäähdytys	A	4,2(0,5÷7,0)
	lämmitys	A	4,8(1,2÷9,4)
Ilmavirtaus	sisä.	m³/h	611/479/360
	ulko.	m³/h	2000
Toiminta-alue jäähdytys/lämmitys	sisä.	°C	18÷32/0÷27
	ulko.	°C	-15÷43/-30÷30
Äänen painetaso	sisä.	dB(A)	42/35/25/22
	ulko.	dB(A)	55,5
Mitat (ilman pakkausta) l/k/s	sisä.	mm	802x297x189
	ulko.	mm	800x554x333
Kuljetusmitat	sisä.	mm	875x375x285
	ulko.	mm	920x615x390
Paino (ilman pakkausta)	sisä.	kg	8,5
	ulko.	kg	34,7
Kuljetuspaino	sisä.	kg	11,1
	ulko.	kg	37,5
Putkikoko kaasu/heste		mm	6,35/9,52
Maksimaalinen asennuspituus		m	25
Maksimaalinen korkeusero		m	10
Virtalähde	ulko	V/Hz/Ph	220÷240/50/1
Sulake	ulko	A	10
Virtajohdot	ulko	johtimet x mm²	3x1,5
Ohjauskaapelit (sisä-ulko)	sisä - ulko	johtimet x mm²	5x1,5
Kylmäaineen määrä uutena	5 metriin asti	kg	0,87
Kylmäaineen lisämäärä	yli 5 metrin	g/m	12

LAITTEEN TOIMINNOT



LISÄVARUSTEET JA OHJAIMET



Multi split -järjestelmät

Multi Split -järjestelmissä toimivat jäähdytyslaitteet ja ilmalämpöpumput ovat erittäin energiatehokkaita ja omaavat korkean suorituskyvyn. Järjestelmissä voidaan kytkeä yhteen ulkoyksikköön 2 – 5 sisäyksikköä: Fly -seinämalli, Kompakt -kasettimalli ja kana-
vamalli.

Jokainen sisäyksikkö toimii itsenäisesti, eli huonelämpötila ja puhallusteho voidaan säätää käyttäjien tarpeiden mukaan. Kun hankit Multi Split -järjestelmän, meidän on valittava jokaiseen huoneeseen jäähdytys-/lämmitysteholtaan riittävän tehokas yksikkö, olipa se seinä- tai kasettimallinen.

Asennamme valitut laitteet sisätiloihin ja kytkemme ne lopuksi yhteen suureen aggregaattiin (ulkoyksikköön), jonka olemme asentaneet jo aiemmin. Tässä järjestelmässä meidän ei tarvitse asentaa omaa ulkoyksikköä jokaiselle sisäyksikölle.



ulko

sisä



sisäyksikkö
kasettimallinen

sisäyksikkö
seinämallinen

ulkoyksikkö
mahdollista kytkeä 2 – 5 sisäyksikköä

ulkoyksikkö

K20C-18 | 30E-27 | K40E-28 HFN32
K40B-36 | 50D-42 HFN32



TEKNISET TIEDOT

MALLI			K20C-18HFN32	K30E-27HFN32	K40E-28HFN32	K40B-36HFN32	K50D-42HFN32
Teho keskim. (min+max)	jäähdytys	kW	5,3	7,9	8,2	10,6	12,4
	lämmitys	kW	5,6	8,2	8,8	10,6	12,4
Energialuokka	jäähd./läm.	W/W	A+/A	A++/A+	A++/A	A++/A	A++/A
SEER	keskiarvo	W/W	6,0	6,1	6,1	6,2	6,1
SCOP	keskiarvo	W/W	3,8	4,0	3,8	3,8	3,5
Sähkönkulutus keskim. (min+max)	jäähdytys	W	1630	2450	2540	3270	4260
	lämmitys	W	1390	2100	2200	2760	3100
Sähkövirta keskim. (min+max)	jäähdytys	A	7,1	13,7	11,3	14,3	18,5
	lämmitys	A	6,1	12,5	9,8	12,1	13,5
Ilmavirtaus		m³/h	2200	2700	3800	4000	3850
Toiminta-alue jäähdytys/lämmitys		°C	-15+50/-15+24	-15+50/-15+24	-15+50/-15+24	-15+50/-15+24	-15+50/-15+24
Äänen painetaso		dB(A)	56	54	61,5	63	64
Mitat (ilman pakkausta) l/k/s		mm	800/554/333	845/702/363	946/810/410	946/810/410	946/810/410
Kuljetusmitat		mm	920/615/390	965/775/395	1090/875/500	1090/875/500	1090/875/500
Paino (ilman pakkausta)		kg	35,5	51,1	62,1	68,8	73,3
Kuljetuspaino		kg	38,5	55,8	67,7	75,6	80,4
Putkikoko kaasu/heste		mm	2x6,35/9,52	3x6,35/9,52	3x6,35/9,52 + 1x 6,35/12,7	3x6,35/9,52 + 1x 6,35/12,7	4x6,35/9,52 + 1x 6,35/12,7
Maksimaalinen asennuspituus		m	40	60	80	80	80
Maksimaalinen asennuspituus (yksi yksikkö)		m	25	30	35	35	35
Maksimaalinen korkeusero		m	15	15	15	15	15
Virtalähde		V/Hz/Ph	220+240/50/1	220+240/50/1	220+240/50/1	220+240/50/1	220+240/50/1
Sulake		A	16	20	25	25	25
Virtajohdot		johtimet x mm²	3x2,5	3x2,5	3x4,0	3x4,0	3x4,0
Ohjauskaapelit (sisä-ulkoyksikkö)			4x1,5	4x1,5	4x1,5	4x1,5	4x1,5
Kylmäaineen määrä uutena		kg	1,25	1,72	2,1	2,1	2,4
Kylmäaineen lisämäärä		g/m	12 (yli 15 m pituuden)	12 (yli 22,5 m pituuden)	12 (yli 30 m pituuden)	12 (yli 30 m pituuden)	12 (yli 37,5 m pituuden)

multi split -järjestelmät

Yhteen ulkoyksikköön voidaan kytkeä jopa viisi sisäyksikköä, ja jokaista yksikköä voidaan hallita itsenäisesti. Lisäksi järjestelmää voidaan tarvittaessa laajenta uusilla sisäyksiköillä, kunhan muistetaan ottaa huomioon yksiköiden kapasiteetit.

Kaisai Multi Split -laitteet soveltuvat täydellisesti asuintaloihin, kauppoihin, pieniin hotelleihin, majataloihin, toimistoihin ja varastorakennuksiin. Modernin ja kompaktin muotoilun ansiosta ulkoyksikkö mahtuu pieneen tilaan parvekkeelle, katolle tai rakennuksen julkisivulle.

Multi Split -järjestelmässä on rajattomat jäähdytys- ja lämmitysmahdollisuudet. Toisin sanoen jokainen eri huoneessa oleva käyttäjä voi säätää lämpötilan ja ilmavirran omien tarpeidensa mukaan. Tämä järjestelmä on erinomainen ratkaisu sellaisiin kohteisiin, joissa tarvitaan suuri lämpötilan vaihtelualue eri huoneiden välillä.

sisäyksikkö



KWX 09 | 12 | 18 | 24 HRBI

WI-FI VAKIONA



KTI-18HWB32X

MALLI		KWX-09HRBI	KWX-12HRBI	KWX-18HRBI	KWX-24HRBI	KTI-18HW-B32X
Virtalähde	V/Hz/Ph	220÷240/50,1	220÷240/50/1	220÷240/50/1	220÷240/50/1	220÷240/50/1
Teho	jäähdytys	kW 2,6	3,5	5,3	7,0	5,3
	lämmitys	kW 2,9	3,8	5,6	7,3	5,6
Ilmavirtaus	m³/h	466/360/325	540/430/314	840/680/540	980/817/662	880/650/350
Äänen painetaso	(kork/kesk/mat) dB(A)	38,5/32/25/21	40,5/34,5/25/22	44/37/30/25	44,5/42/34,5/28	41,5/38/33
Käytettävissä oleva paine	tehdas/maks. Pa					25/100
Mitat l/k/s	netto	mm 805/285/194	805/285/194	957/302/213	1040/327/220	880/210/674
	kuljetus	mm 870/365/270	870/365/270	1035/380/295	1120/310/405	1070/280/725
Paino	netto	kg 7,6	7,6	10,0	12,3	24,3
	transportowa	kg 9,7	9,7	13,0	15,8	29,6
Putkikoko	kaasu	mm 6,35	6,35	6,35	9,52	6,35
	neste	mm 9,52	9,52	12,7	15,9	12,7



KCA3I-09HRB32 | KCA3U 12 | 18 HRB32X

MALLI		KCA3I-09HRB32	KCA3U-12HRB32X	KCA3U-18HRB32X
Virtalähde	V/Hz/Ph	220÷240/50/1	220÷240/50/1	220÷240/50/1
Teho	jäähdytys	kW 2,6	3,5	5,3
	lämmitys	kW 2,8	4,4	5,4
Ilmavirtaus	m³/h	580/500/450	617/504/416	720/625/540
Äänen painetaso	(kork/kesk/mat) dB(A)	38/33/29	41/36/33	42,5/39/35,5
Mitat l/k/s sisäyks.	netto	mm 570/260/570	570/260/570	570/260/570
	kuljetus	mm 662/317/662	662/317/662	662/317/662
Mitat l/k/s paneeli	netto	mm 647/50/647	647/50/647	647/50/647
	kuljetus	mm 715/123/715	715/123/715	715/123/715
Paino sisäyks./ paneeli	netto	kg 14,5/2,5	16/2,5	16/2,5
	kuljetus	kg 17,3/4,5	21,4/4,5	21,4/4,5
Putkikoko	kaasu	mm 6,35	6,35	6,35
	neste	mm 9,52	9,52	12,7

kytkentätaulukko sisäyksiköille

Taulukosta näkyy eritehoisten sisäyksiköiden mahdolliset kytkentävaihtoehdot eri ulkoyksikkömallien kanssa. Taulukossa ilmoitetut arvot vastaavat yksiköiden tehoa tuhansina BTU/h (esim. 9 => 9000 BTU/h).

K20C-18HFN32

1 YKSIKKÖ	2 YKSIKKÖÄ
9	9+9 12+12
12	9+12
18	9+18

K30E-27HFN32

1 YKSIKKÖ	2 YKSIKKÖÄ	3 YKSIKKÖÄ
9	9+9 12+12	9+9+9 9+12+12
12	9+12 12+18	9+9+12 9+12+18
18	9+18 18+18	9+9+18 12+12+12

K40E-28HFN32

1 YKSIKKÖ	2 YKSIKKÖÄ	3 YKSIKKÖÄ	4 YKSIKKÖÄ
9	9+9 12+12	9+9+9 9+12+12	9+9+9+9
12	9+12 12+18	9+9+12 9+12+18	9+9+9+12
18	9+18 18+18	9+9+18	
24	9+24 12+24	12+12+12	

K40B-36HFN32

1 YKSIKKÖ	2 YKSIKKÖÄ	3 YKSIKKÖÄ	4 YKSIKKÖÄ
9	9+9 18+18	9+9+9 9+18+18 24+9+9	9+9+9+9 9+12+12+18
12	9+12 12+24	9+9+12 9+12+24 24+9+12	9+9+9+12 12+12+12+12
18	9+18 24+9	9+9+18 12+12+12 24+12+12	9+9+9+18
24	9+24 24+12	9+9+24 12+12+18	9+9+12+12
	12+12 24+18	9+12+12 12+18+18	9+9+12+18
	12+18 24+24	9+12+18 12+12+24	9+12+12+12

K50D-42HFN32

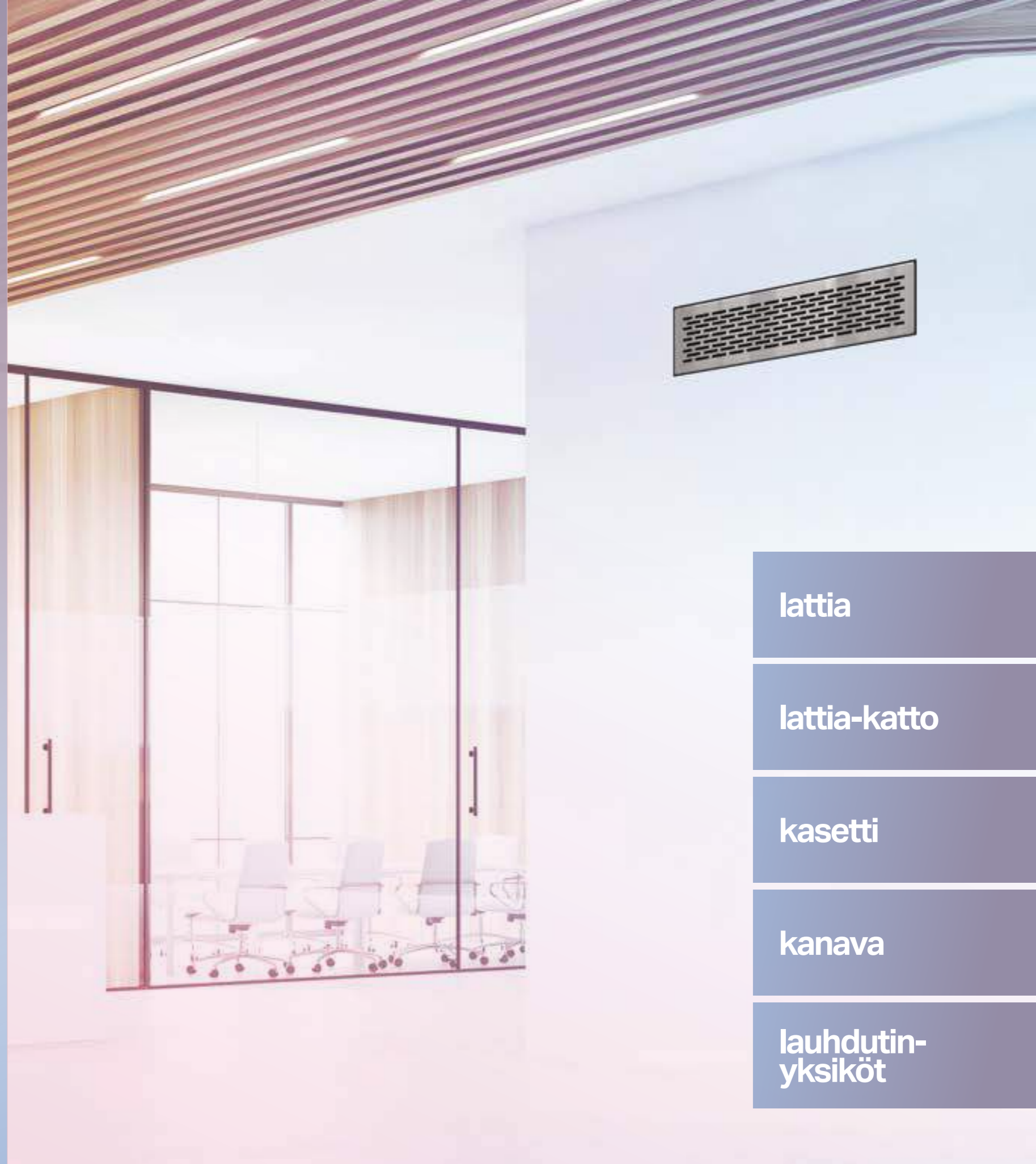
1 YKSIKKÖ	2 YKSIKKÖÄ	3 YKSIKKÖÄ
9	9+9 12+12 18+24	9+9+9 9+12+12 12+12+12 18+18+18
12	9+12 12+18 24+24	9+9+12 9+12+18 12+12+18 24+9+18
18	9+18 12+24	9+9+18 9+12+24 12+12+24 24+12+18
24	9+24 18+18	9+9+24 9+18+18 12+18+18

4 YKSIKKÖÄ	5 YKSIKKÖÄ
9+9+9+9	9+9+12+18 9+12+12+18 9+9+9+9 9+9+9+12+18
9+9+9+12	9+9+12+24 9+12+12+24 9+9+9+9+12 9+9+12+12+12
9+9+9+18	9+9+18+18 12+12+12+12 9+9+9+9+18 9+12+12+12+12
9+9+9+24	9+9+18+24 12+12+12+18 9+9+9+9+24
9+9+12+12	9+12+12+12 12+12+12+24 9+9+9+12+12

Liike- ja toimisto-tilojen laitteet

Liiketiloihin suunnitelluissa järjestelmissä yhdistyy laitteiden tehokkuus laajaan valikoimaan erilaisia ratkaisuja, jotka soveltuvat toimistoihin, kokoustiloihin, hotelleihin tai muihin tehokasta ilmastointia vaativiin kohteisiin.

Kohteen pinta-alasta, käyttötarkoituksesta sekä asennusmahdollisuuksista riippuen järjestelmissä käytetään lattia-, lattia-katto-, kasetti- ja kanavamallisia sisäyksiköitä tai lauhdutusyksiköitä (ulkoyksikkö).



lattia

lattia-katto

kasetti

kanava

**lauhdutus-
yksiköt**



A+

R32

kfs

lattiamalliset laitteet

KFS-50HRFI

Lattiamallisia laitteita voidaan käyttää suuren pinta-alan tiloissa, kuten kaupoissa, myymälöissä, ravintoloissa ja lentokenttien terminaleissa.

KFS -sarjan laitteissa on tyylikäs ja intuitiivinen ohjauspaneeli, helppokäyttöinen langaton kaukosäädin lämpötila-anturilla ja useita energiansäästötoimintoja, joiden ansiosta laite säästää turhaa sähkönkulutusta. Käyttömukavuuden takaavat puolestaan sellaiset toiminnot, kuten ilmavirran tasaaisesti tilaan jakava 3D-puhallus -toiminto tai kaukosäätimeen sisäänrakennettu lämpötila-anturi, jonka ansiosta huonelämpötila mitataan käyttäjän todellisen sijainnin ja olosuhteiden mukaan. Laitetta voidaan käyttää sellaisissa huoneissa, joiden pinta-ala on noin 120-140 m².





KFS-50HRFI



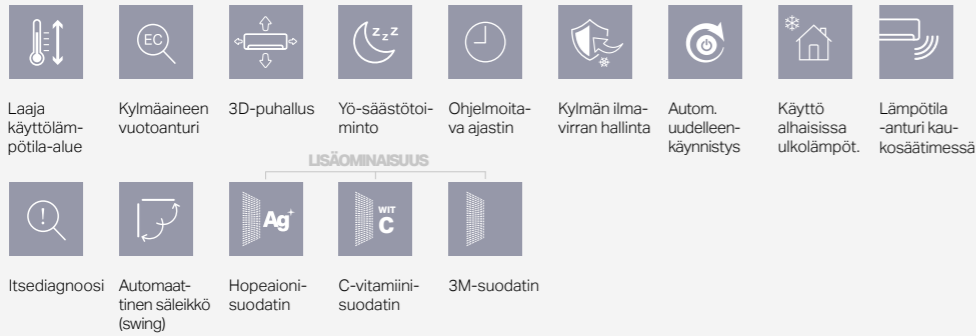
täydellinen
ratkaisu suurten
tilojen ilmastointiin



TEKNISET TIEDOT

MALLI	sisäyks.		KFS-50HRFI
	ulkoyks.		KFS-50HRFO
Teho keskim. (min+max)	jäähdytys	kW	14,1(5,0÷15,5)
	lämmitys	kW	16,1(4,4÷18,5)
Energialuokka	jäähdytys/lämmitys		A++/A+
SEER	keskiarvo	W/W	6,1
SCOP	keskiarvo	W/W	4,0
Sähkönkulutus keskim. (min+max)	jäähdytys	W	4950(1158÷5909)
	lämmitys	W	5200(1022÷6200)
Sähkövirta keskim. (min+max)	jäähdytys	A	8,00(1,77÷9,97)
	lämmitys	A	8,50(1,6÷10,54)
Ilmavirtaus	sisäyks.	m³/h	2413/2222/2027
	ulkoyks.	m³/h	7500
Toiminta-alue	sisäyks.	°C	17÷32/0÷30
	ulkoyks.	°C	-15÷50/-15÷24
Äänen painetaso	sisäyks.	dB(A)	55/53/51,5
	ulkoyks.	dB(A)	65
Mitat (ilman pakkausta) l/k/s	sisäyks.	mm	629/1935/456
	ulkoyks.	mm	952/1333/415
Kuljetusmitat l/k/s	sisäyks.	mm	750/2055/575
	ulkoyks.	mm	1095/1480/495
Paino (ilman pakkausta)	sisäyks.	kg	58,4
	ulkoyks.	kg	106,7
Kuljetuspaino	sisäyks.	kg	77,1
	ulkoyks.	kg	119,9
Putkikoko kaasu/neste			mm
Maksimaalinen asennuspituus			m
Maksimaalinen korkeusero			m
Virtalähde	sisäyks.	V/Hz/Ph	220÷240/50/1
	ulkoyks.	V/Hz/Ph	380÷420/50/3
Sulake	ulkoyks.	A	16
Virtajohdot	sisäyks.	johtimet x mm²	3x1,5
	ulkoyks.	johtimet x mm²	5x2,5
Ohjauskaapelit (sisä-ulkoyksikkö)	sisäyks./ulkoyks.	johtimet x mm²	2x0,5 näyttöllä
Kylmäaineen määrä uutena	5 metriin asti	kg	2,8
Kylmäaineen lisämäärä	yli 5 metrin	g/m	24
Kylmäaineen lisämäärä		mm	25

LAITTEEN TOIMINNOT



LISÄVARUSTEET JA OHJAIMET





A+

R32

kue

lattia -kattomalliset laitteet

KUE 18 | 24 | 36 | 48 | 55 HRB32



Universaalit lattia-kattomalliset laitteet sopivat täydellisesti huoneisiin, joissa ei ole alaslaskettua kattoa.

Laitteille on ominaista 3D-puhallus säleikköjen automaattisen ohjauksen ansiosta, taaten optimaalisen ilmanvaihdon sekä lämpötilan tasaisen jakautumisen koko tilaan. Ohjelmoitavan ajastimen avulla voit asettaa laitteen kytketymään automaattisesti päälle ja pois päältä. Epämiellyttävän viileän ilmavirran minimoimiseksi laite vähentää automaattisesti puhallusnopeutta lämmitystilan alkuvaiheessa, kunnes laite alkaa puhaltamaan lämmintä ilmaa.

toimiva
ratkaisu
toimistoon
ja kotiin



TEKNISET TIEDOT

MALLI	sisäyks.		KUE-18HRB32X	KUE-24HRB32	KUE-36HRB32	KUE-36HRB32	KUE-48HRB32	KUE-55HRB32
	ulkoyks.		KOB30U-18HFN32X	KOCA30U-24HFN32	KOD30U-36HFJ32	KOD30U-36HFN32	KOE30U-48HFN32	KOE30U-55HFN32
Teho keskim. (min+max)	jäähdytys	kW	5,3(2,7+5,6)	7,0(3,2+8,3)	10,6(3,9+12,0)	10,6(3,9+12,0)	14,1(5,0+15,1)	15,8(5,3+17,0)
	lämm.	kW	5,6(2,4+6,3)	7,6(2,7+8,7)	11,1(2,8+13,5)	11,1(2,8+14,0)	16,1(3,8+18,1)	18,2(4,4+19,6)
Energialuokka	jääh./läm.		A++/A+	A++/A+	A++/A+	A++/A+	A++/A+	A++/A+
SEER	keskiarvo	W/W	6,1	6,1	6,1	6,1	6,1	6,1
SCOP	keskiarvo	W/W	4,0	4,0	4,0	4,0	4,0	4,0
Sähkönkulutus keskim. (min+max)	jääh.	W	1633(670+1850)	2190(480+2930)	3800(875+4500)	3750(870+4500)	5500(1158+6003)	6063(1227+6496)
	lämm.	W	1500(540+1640)	2050(500+2850)	3040(730+4550)	3000(730+4885)	5050(1026+6200)	6036(1022+6546)
Sähkövirta keskim. (min+max)	jääh.	A	7,2(3,2+8,2)	10,0(2,1+13,1)	16,7(4,1+19,6)	5,8(1,2+8,2)	9,1(1,8+9,8)	10,5(1,9+11,3)
	lämm.	A	6,6(2,7+7,3)	9,5(2,2+12,7)	14,0(2,8+19,8)	4,8(1,2+8,3)	8,14(1,6+10,3)	9,9(1,6+11,5)
Ilmavirtaus	sisä	m³/h	902/786/677	1208/1066/853	2160/1844/1431	2160/1844/1431	2329/1930/1417	2454/1834/1426
	ulko	m³/h	2000	2700	4000	4000	7500	7500
Toiminta-alue jäähdytys/lämmitys	sisä	°C	17+32/0+30	17+32/0+30	17+32/0+30	17+32/0+30	17+32/0+30	17+32/0+30
	ulko	°C	-15+50/-15+24	-15+50/-15+24	-15+50/-15+24	-15+50/-15+24	-15+50/-15+24	-15+50/-15+24
Äänen painetaso	sisä	dB(A)	41,5/38,5/34,5	50/46/41	51/47/42	51/47/42	54/50/46	54/47/42
	ulko	dB(A)	55	62	65	64	66	66
Mitat (ilman pakkausta) l/k/s	sisä	mm	1068/675/235	1068/675/235	1650/675/235	1650/675/235	1650/675/235	1650/675/235
	ulko	mm	800/554/333	845/702/363	946/810/410	946/810/410	952/1333/415	952/1333/415
Kuljetusmitat l/k/s	sisä	mm	1145/755/313	1145/755/313	1725/755/313	1725/755/313	1725/755/313	1725/755/313
	ulko	mm	920/625/390	965/775/395	1090/885/500	1090/885/495	1095/1480/500	1095/1480/500
Paino (ilman pakkausta)	sisä	kg	26,6	26,8	39,0	39,0	41,2	41,4
	ulko	kg	33,7	49,4	66,8	81,5	106,7	111,3
Kuljetuspaino	sisä	kg	31,8	31,9	45,0	45,0	47,6	47,8
	ulko	kg	36,6	52,8	73,4	87,0	119,9	124,3
Putkikoko kaasu/heste		mm	6,35/12,7	9,52/15,9	9,52/15,9	9,52/15,9	9,52/15,9	9,52/15,9
Maksimaalinen asennuspituus		m	30	50	65	65	65	65
Maksimaalinen korkeusero		m	20	25	30	30	30	30
Virtalähde	sisä	V/Hz/Ph	220+240/50/1	220+240/50/1	220+240/50/1	220+240/50/1	220+240/50/1	220+240/50/1
	ulko	V/Hz/Ph	220+240/50/1	220+240/50/1	220+420/50/3	380+420/50/3	380+420/50/3	380+420/50/3
Sulake	ulko	A	16	20	25	16	16	16
Virtajohdot	sisä	il. zyt	3x1,5	3x1,5	3x1,5	3x1,5	3x1,5	3x1,5
	ulko	x mm²	3x2,5	3x2,5	3x4,0	5x2,5	5x2,5	5x2,5
Ohjauskaapelit	sisä - ulko		4x1,5	2x0,5 näytössä	2x0,5 näytössä	2x0,5 näytössä	2x0,5 näytössä	2x0,5 näytössä
Kylmäaineen määrä uutena	5 metriin asti	kg	1,15	1,5	2,4	2,4	2,8	2,95
Kylmäaineen lisämäärä	yli 5 metrin	g/m	12	24	24	24	24	24
Kondenssiputken ulkohalkaisija		mm	25	25	25	25	25	25

KUE-xxHRB-laitteet ovat teknisiltä ominaisuuksiltaan vastaavanlaisia kuin KUE-xxHRF-laitteet, ainoa ero on langattomassa kaukosäätimessä.

LAITTEEN TOIMINNOT

Säleikön asetuksen muistaminen

Kylmäaineen vuotoanturi

Autom. uudelleenkäynnistys

Käyttö alhaisissa ulkolämpötiloissa

Ohjelmita-va ajastin

Raikas ilma

On-Off-portti

3D-puhallus

Käyttö vikatilassa

Kylmän ilmavirran hallinta

LISÄOMINAISUUS

Hälytysportti

Twin-järjestelmä

Kaksipuolinen asennus

Lämpötila-anturi kaukosäätimessä

Ylläpitolämpö 8°C

Sisäänrak. kondenssi- vesipumppu

Keskusohjain

Wi-Fi-ohjaus

Personalisoitu kaukosäädin

LISÄVARUSTEET JA OHJAIMET

LANGATON KAUKOSÄÄDIN
RG66A1

LANGALLINEN KAUKO-OHJAIN
KJR12B (LISÄVARUSTE)

LANGALLINEN KAUKO-OHJAIN
KJR-120X2 (LISÄVARUSTE)

KESKUSOHJAIN
CCM03 (LISÄVARUSTE)



A+

R32

kca

kompakt -kasettimalliset laitteet

KCA3U 12 | 18 HRB32X

Kasettimalliset laitteet sopivat erinomaisesti toimistoihin, kokous-tiloihin tai muihin tehokasta ilmastointia vaativiin suuriin tiloihin.

Kompakt -kasettimallisissa sisäyksiköissä on hiljainen tuuletin ja 4 -suuntainen ilmavirran puhallus. Niille on ominaista korkea tehokkuus ja erinomainen käyttömukavuus. Laitteissa on Raikas ilma -toiminto sekä mahdollisuus kytkeä viereiseen huoneeseen johtava ylimääräinen ilmakana.





täydellinen
ratkaisu
kauppoihin,
toimistoihin ja
liiketiloihin



TEKNISET TIEDOT

MALLI	sisäyks. ulkoyks.		KCA3U-12HRB32X	KCA3U-18HRB32X
			KOB30-12HFN32X	KOB30-18HFN32X
Teho keskim. (min÷max)	jäähdytys	kW	3,5(1,52÷5,28)	5,3(2,9÷5,74)
	lämmitys	kW	4,4(1,03÷5,57)	5,4(2,37÷6,10)
Energialuokka	jääh/läm		A++/A++	A++/A+
SEER	keskiarvo	W/W	7,8	6,1
SCOP	keskiarvo	W/W	4,6	4,0
Sähkönkulutus keskim. (min÷max)	jäähdytys	W	850(350÷1600)	1633(720÷1860)
	lämmitys	W	1100(310÷1800)	1460(700÷1930)
Sähkövirta keskim. (min÷max)	jäähdytys	A	3,8(1,6÷7,1)	7,2(3,2÷8,2)
	lämmitys	A	5,0(1,4÷7,9)	6,4(3,÷8,5)
Ilmavirtaus	sisä	m³/h	617/504/416	720/625/540
	ulko	m³/h	2000	2000
Toiminta-alue jäähdytys/lämmitys	sisä	°C	17÷32/0÷30	17÷32/0÷30
	ulko	°C	-15÷50/-15÷24	-15÷50/-15÷24
Äänen painetaso	sisä	dB(A)	41/36/33	42,5/39/35,5
	ulko	dB(A)	55	55
Mitat (ilman pakkausta) l/k/s	sisä	mm	570/260/570	570/260/570
	ulko	mm	800/554/333	800/554/333
MITAT transportowe s/w/g	panel	mm	647/50/647	647/50/647
	sisä	mm	662/317/662	662/317/662
Paino (ilman pakkausta)	ulko	mm	920/615/390	920/615/390
	panel	mm	715/123/715	715/123/715
Kuljetuspaino	sisä	kg	16/2,5	16/2,5
	ulko	kg	34,7	33,7
Putkikoko kaasuheste	sisä	kg	21,4/4,5	21,4/4,5
	ulko	kg	37,5	36,6
Maksimaalinen asennuspituus		mm	6,35/9,52	6,35/12,7
Maksimaalinen korkeusero		m	25	30
Virtalähde	sisä	m	10	20
	ulko	V/Hz/Ph	220÷240/50/1	220÷240/50/1
Sulake	sisä	V/Hz/Ph	220÷240/50/1	220÷240/50/1
	ulko	A	16	16
Virtajohdot	sisä	johtimet x mm²	-	-
	ulko	johtimet x mm²	3x2,5	3x2,5
Ohjaukskaapelit	sisä - ulko	johtimet x mm²	5x1,5	4x1,5
Tehdas Kylmäaineen määrä		kg	0,87	1,15
Muita Kylmäaineen määrä		g/m	12	12
Kondenssiputken ulkohalkaisija		mm	25	25

KCA3U-xxHRB -laitteet ovat teknisiltä ominaisuuksiltaan vastaavanlaisia kuin KCA3U-xxHRF-laitteet, ainoa ero on langattomassa kaukosäätimessä

LISÄVARUSTEET JA OHJAIMET



LAITTEEN TOIMINNOT





A+

R32

kcd

super slim -kasettimalliset laitteet

KCD 24 | 36 | 48 | 55 HRB32

Universaalit laitteet sopivat täydellisesti tiloihin, joissa on alaslaskettu katto pienellä teknisellä tilalla.

Kasettimallisten laitteiden paneeleissa on ylimääräisiä puhallusaukkoja. Tämän rakenteen ansiosta ilmavirran puhallus on 360° ja laite takaa entistä paremman ilmavirran jakautumisen koko tilaan.

Super Slim -kasettimallisia sisäyksiköitä voidaan käyttää myös Twin-järjestelmissä, mikä helpottaa tasaisen lämpötilan ylläpitämistä koko tilassa.





käyttömukavuutta
ja modernia
muotoilua
toimistoon tai
kauppaan



TEKNISET TIEDOT

MALLI	sisäyks.		KCD-24HRB32	KCD-36HRB32	KCD-36HRB32	KCD-48HRB32	KCD-55HRB32
	ulkoyks.		KOCA30U-24HFN32	KOD30U-36HFJ32	KOD30U-36HFN32	KOE30U-48HFN32	KOE30U-55HFN32
Teho keskim. (min+max)	jäähdytys	kW	7,0(3,2+8,2)	10,6(4,0+12,0)	10,6(4,0+12,0)	14,0(4,8+14,6)	15,5(5,3+16,7)
	lämmitys	kW	7,6(2,4+8,6)	11,1(2,9+13,5)	11,1(2,9+14,1)	16,1(3,9+16,8)	18,2(4,4+19,3)
Energialuokka	jääh/läm		A++/A+	A++/A+	A++/A+	A++/A+	A++/A+
SEER	keskiarvo	W/W	6,1	6,1	6,1	6,1	6,1
SCOP	keskiarvo	W/W	4,0	4,0	4,0	4,0	4,0
Sähkönkulutus keskim. (min+max)	jäähdytys	W	2190(480+2850)	3750(890+4500)	3950(890+4500)	5130(1174+5602)	5951(1147+6682)
	lämmitys	W	2050(500+2880)	2993(720+4450)	3000(720+4750)	5050(987+5378)	6036(1022+6448)
Sähkövirta keskim. (min+max)	jäähdytys	A	9,5(2,1+12,4)	16,3(3,9+19,6)	6,6(3,9+8,2)	8,3(1,8+9,3)	9,8(1,8+11,6)
	lämmitys	A	8,9(2,2+12,5)	13,0(3,2+19,4)	5,0(3,2+8,3)	8,2(1,6+8,8)	9,9(1,6+11,2)
Ilmavirtaus	sisä	m³/h	1378/1200/1032	1775/1620/1438	1775/1620/1438	1715/1568/1381	1970/1737/1537
	ulko	m³/h	2700	4000	4000	7500	7500
Toiminta-alue jäähdytys/lämmitys	sisä	°C	17+32/0+30	17+32/0+30	17+32/0+30	17+32/0+30	17+32/0+30
	ulko	°C	-15+50/-15+24	-15+50/-15+24	-15+50/-15+24	-15+50/-15+24	-15+50/-15+24
Äänen painetaso	sisä	dB(A)	47/43/40	52/49/46	52/49/46	52/50/49	53/50/48
	ulko	dB(A)	62	65	64	66	66
Mitat (ilman pakkausta) l/k/s	sisä	mm	840/245/840	840/245/840	840/245/840	840/287/840	840/287/840
	ulko	mm	950/55/950	950/55/950	950/55/950	950/55/950	950/55/950
MITAT transportowe s/w/g	sisä	mm	900/265/900	900/265/900	900/265/900	900/292/900	900/292/900
	ulko	mm	1035/90/1035	1035/90/1035	1035/90/1035	1035/90/1035	1035/90/1035
Paino (ilman pakkausta)	sisä	kg	23/5	27,5/ 5	27,5/ 5	29/5	29,7 /5
	ulko	kg	49,4	66,8	81,5	106,7	111,3
Kuljetuspaino	sisä	kg	27/8	31/8	31/8	32,7 /8	33,4 / 8
	ulko	kg	52,8	73,4	87,0	119,9	124,3
Putkikoko kaasu/neste		mm	9,52/15,9	9,52/15,9	9,52/15,9	9,52/15,9	9,52/15,9
Maksimaalinen asennuspituus		m	50	65	65	65	65
Maksimaalinen korkeusero		m	25	30	30	30	30
Virtalähde	sisä	V/Hz/Ph	220+240/50/1	220+240/50/1	220+240/50/1	220+240/50/1	220+240/50/1
	ulko	V/Hz/Ph	220+240/50/1	220+240/50/1	380+420/50/3	380+420/50/3	380+420/50/3
Sulake	ulko	A	20	25	16	16	16
Virtajohdot	sisä	johtimet x mm²	3x1,5	3x1,5	3x1,5	3x1,5	3x1,5
	ulko	johtimet x mm²	3x2,5	3x4,0	5x2,5	5x2,5	5x2,5
Ohjauskaapelit (sisä-ulkoyksikkö)	sisä - ulko	johtimet x mm²	2x0,5 näytöllä	2x0,5 näytöllä	2x0,5 näytöllä	2x0,5 näytöllä	2x0,5 näytöllä
Kylmäaineen määrä uutena	5 metriin asti	kg	1,5	2,4	2,4	2,8	2,95
Kylmäaineen lisämäärä	yli 5 metrin	g/m	24	24	24	24	24
Kondenssiputken ulkohalkaisija		mm	32	32	32	32	32

KCD-xxHRB -laitteet ovat teknisiltä ominaisuuksiltaan vastaavanlaisia kuin KCD-xxHRF-laitteet, ainoa ero on langattomassa kaukosäätimessä.

LISÄVARUSTEET JA OHJAIMET



LAITTEEN TOIMINNOT





A+

R32

kti

slim -kanavamalliset laitteet

KTI 18 | 24 | 36 | 48 | 55 HWB32



Kanavamallisia laitteita käytetään ennen kaikkea rakennuksissa, joissa on suuri pinta -ala. Niiden etuna on rajoittamaton puhallusilman jakaminen ilmakehien kautta koko alasasketun katon alueella.

Slim -kanavamallisten laitteiden sarjalle on ominaista huomattava käytettävissä oleva paine (160 Pa), säilyttäen samalla alhaisen melutason. Laitteen korkeus on tavallista kanavamallia pienempi, minkä ansiosta se on mahdollista asentaa myös ahtaaseen alaslaskettuun kattoon.

Nykyaikaisen teknologian ansiosta laite säätää automaattisesti staattisen paineen ja ylläpitää jatkuvaa ilmavirtausta.

tehokas ja
huomaamaton
laite kotiin tai
toimistoon



TEKNISET TIEDOT

MALLI	sisäyks.		KTI-18HWB32X	KTI-24HWB32	KTI-36HWB32	KTI-36HWB32	KTI-48HWB32	KTI-55HWB32	
	ulkoyks.		KOB30-18HFN32X	KOCA30U-24HFN32	KOD30U-36HFN32	KOD30U-36HFN32	KOE30U-48HFN32	KOE30U-55HFN32	
Teho keskim. (min+max)	jäähdytys	kW	5,3(2,6+5,7)	7,0(3,3+8,2)	10,6(4,0+12,0)	10,6(4,0+12,0)	14,1(4,3+15,2)	15,2(5,9+17,3)	
	lämmitys	kW	5,6(2,2+6,2)	7,6(2,7+8,7)	11,1(2,8+13,2)	11,1(2,8+13,2)	16,1(3,7+18,0)	18,2(4,7+20,5)	
Energialuokka	jääh/läm		A++/A+	A++/A+	A++/A+	A++/A+	A++/A+	A++/A+	
SEER	keskiarvo	W/W	6,1	6,1	6,1	6,1	6,1	6,1	
SCOP	keskiarvo	W/W	4,0	4,0	4,0	4,0	4,0	4,0	
Sähkönkulutus keskim. (min+max)	jäähdytys	W	1633(710+1900)	2190(480+2850)	4000(902+4900)	4100(890+4890)	5150(1170+5699)	5423(1274+6651)	
	lämmitys	W	1580(740+1760)	2050(500+2880)	3100(800+4640)	3000(780+4665)	4280(948+5824)	5329(1042+6034)	
Sähkövirta keskim.	jäähdytys	A	7,2(3,2+8,3)	9,5(2,1+12,4)	17,5(4,2+19,6)	6,5(1,4+8,2)	8,3(1,8+9,4)	8,9(2,0+11,6)	
	lämmitys	A	7,0(3,3+7,7)	8,9(2,2+12,5)	12,9(3,6+18,4)	4,7(1,3+7,4)	6,8(1,5+9,2)	8,8(1,6+10,5)	
Ilmavirtaus	sisä	m³/h	880/650/350	1248/1054/839	1400/1150/750	1400/1150/750	2400/2040/1680	2600/2210/1820	
	ulko	m³/h	2000	2700	4000	4000	7500	7500	
Käytettävissä oleva paine		Pa	25/100	25/160	37/160	37/160	50/160	50/160	
Toiminta-alue jäähdytys/lämmitys	sisä	°C	17+32/0+30	17+32/0+30	17+32/0+30	17+32/0+30	17+32/0+30	17+32/0+30	
	ulko	°C	-15+50/-15+24	-15+50/-15+24	-15+50/-15+24	-15+50/-15+24	-15+50/-15+24	-15+50/-15+24	
Äänen painetaso	sisä	dB(A)	41,5/38/33	42/40/38	47/43/40	47/43/40	51/50/48	54/52/51	
	ulko	dB(A)	55	62	65	64	66	66	
Mitat (ilman pakkausta) l/k/s	sisä	mm	880/210/674	1100/249/774	1360/249/774	1360/249/774	1200/300/874	1200/300/874	
	ulko	mm	800/554/333	845/702/363	946/810/410	946/810/410	952/1333/415	952/1333/415	
Kuljetusmitat l/k/s	sisä	mm	1070/280/725	1305/305/805	1570/305/805	1570/305/805	1405/355/915	1405/355/915	
	ulko	mm	920/625/390	965/775/395	1090/885/500	1090/885/495	1095/1480/500	1095/1480/500	
Paino (ilman pakkausta)	sisä	kg	24,3	31,5	40,5	40,5	47,6	47,6	
	ulko	kg	33,7	49,4	66,8	81,5	106,7	111,3	
Kuljetuspaino	sisä	kg	29,6	38,9	48,5	48,5	55,8	55,8	
	ulko	kg	36,6	52,8	73,4	87,0	119,9	124,3	
Putkikoko kaasu/heste		mm	6,35/12,7	9,52/15,9	9,52/15,9	9,52/15,9	9,52/15,9	9,52/15,9	
Maksimaalinen asennuspituus		m	30	50	65	65	65	65	
Maksimaalinen korkeusero		m	20	25	30	30	30	30	
Virtalähde	sisä	V/Hz/Ph	220+240/50/1	220+240/50/1	220+240/50/1	220+240/50/1	220+240/50/1	220+240/50/1	
	ulko	V/Hz/Ph	220+240/50/1	220+240/50/1	220+240/50/1	380+420/50/3	380+420/50/3	380+420/50/3	
Sulake	ulko	A	16	20	25	16	16	16	
Virtajohdot	sisä	johtimet x mm²	3x1,5	3x1,5	3x1,5	3x1,5	3x1,5	3x1,5	
	ulko	johtimet x mm²	3x2,5	3x2,5	3x4,0	5x2,5	5x2,5	5x2,5	
Ohjauskaapelit (sisä-ulkoyksikkö)	sisä ulko	johtimet x mm²	4x1,5	2x0,5 näytössä	2x0,5 näytössä	2x0,5 näytössä	2x0,5 näytössä	2x0,5 näytössä	
Tehdas	Kylmäaineen määrä	5 metriin asti	kg	1,15	1,5	2,4	2,4	2,8	2,95
Muita		yli 5 metrin	g/m	12	24	24	24	24	24
Kondenssipurkin ulkohalkaisija		mm	25	25	25	25	25	25	

KTI-xxHWB -laitteet ovat teknisiltä ominaisuuksiltaan vastaavanlaisia kuin KTI-xxHWF-laitteet, ainoa ero on langattomassa kaukosäätimessä.

LISÄVARUSTEET JA OHJAIMET



LAITTEEN TOIMINNOT

Kaksipuolinen asennus

Kylmäaineen vuotoanturi

Autom. uudelleenkäynnistys

Käyttö vikatilassa

Lämpötilan kompensointi

Raikas ilma

On-Off-portti

Hälytysportti

Käyttö alhaisissa ulkolämpötiloissa

Kylmän ilmavirran hallinta

LISÄOMINAISUUS

Itsediagnoosi

Twin-järjestelmä

Ohjelmoitava ajastin

Sisäänrak. kondenssivesipumppu

Lämpötila-anturi kaukosäätimessä

Keskusohjaus

Wi-Fi-ohjaus

Personalisoitu kaukosäädin



lauhdutin- yksiköt

KOB30U 12 | 18 HFN32X • KOCA30U 24 HFN32
KOD30U 36 HFN32 • KOD30U 36 HFJ32
KOE30U 48 | 55 HFN32



Invertteriteknologiaa hyödyntävät lauhdutinsyksiköt on varustettu ohjainmoduulilla, joka mahdollistaa universaalien ulkoyksikön kytkemisen keskusilmanvaihdon lämmönvaihtimeen.

Tämä ratkaisu mahdollistaa lauhdutinsyksikön tehon hallinnan keskusilmanvaihdon automatiikan lähettämällä 0 – 10 V signaalilla. Voidaan käyttää sekä jäähdytys- että lämmitystilassa. Lauhdutinsyksiköissä on sisäänrakennetut paisuntaventtiilit, joten lisjäähdytysosia ei tarvita.

Kaisain lauhdutinsyksiköitä voidaan käyttää vain sellaisissa keskuksissa, joiden paloturvallisuudessa on otettu huomioon R32 -kylmäaineen palo-ominaisuudet.



lauhdutinyksiköt

TEKNISET TIEDOT

MALLI			KOB30-12HFN32X	KOB30-18HFN32X	KOCA30U-24HFN32
Teho keskim. (min÷max)	jäähdytys	kW	3,5(1,5÷5,3)	5,3(2,7÷5,6)	7,0(3,2÷8,3)
	lämmitys	kW	4,4(1,0÷5,6)	5,6(2,4÷6,3)	7,6(2,7÷8,7)
Energialuokka	jääh/läm		A++/A++	A++/A+	A++/A+
SEER	keskiarvo	W/W	7,8	6,1	6,1
SCOP	keskiarvo	W/W	4,6	4,0	4,0
Sähkönkulutus keskim. (min÷max)	jäähdytys	W	850(350÷1600)	1633(670÷1850)	2190(480÷2930)
	lämmitys	W	1100(310÷1800)	1500(540÷1640)	2050(500÷2850)
Sähkövirta keskim. (min÷max)	jäähdytys	A	3,8(1,6÷7,1)	7,2(3,2÷8,2)	10,0(2,1÷13,1)
	lämmitys	A	5,0(1,4÷7,9)	6,6(2,7÷7,3)	9,5(2,2÷12,7)
Ilmavirtaus		m ³ /h	2000	2000	2700
Käyttölämpötila	jäähdytys/lämmitys	°C	-15÷50/-15÷24	-15÷50/-15÷24	-15÷50/-15÷24
Äänen painetaso		dB(A)	55	55	62
Mitat (ilman pakkausta) l/k/s		mm	800/554/333	800/554/333	845/702/363
Kuljetusmitat l/k/s		mm	920/625/390	920/625/390	965/775/395
Paino (ilman pakkausta)		kg	34,7	33,7	49,4
Kuljetuspaino		kg	37,5	36,6	52,8
Putkikoko kaasu/neste		mm	6,35/9,52	6,35/12,7	9,52/15,9
Maksimaalinen asennuspituus		m	25	30	50
Maksimaalinen korkeusero		m	10	20	25
Virtalähde		V/Hz/Ph	220÷240/50/1	220÷240/50/1	220÷240/50/1
Sulake		A	10	16	20
Virtajohdot		johtimet x mm ²	3x2,5	3x2,5	3x2,5
Kylmäaineen määrä uutena	5 metriin asti	kg	0,87	1,15	1,5
Kylmäaineen lisämäärä	yli 5 metrin	g/m	12	12	24

TEKNISET TIEDOT

MALLI			KOD30U-36HFJ32	KOD30U-36HFN32	KOE30U-48HFN32	KOE30U-55HFN32
Teho keskim. (min÷max)	jäähdytys	kW	10,6(3,9÷12,0)	10,6(3,9÷12,0)	14,1(5,0÷15,1)	15,8(5,3÷17,0)
	lämmitys	kW	11,1(2,8÷13,5)	11,1(2,8÷14,0)	16,1(3,8÷18,1)	18,2(4,4÷19,6)
Energialuokka	jääh/läm		A++/A+	A++/A+	A+/A+	A+/A+
SEER	keskiarvo	W/W	6,1	6,1	6,1	6,1
SCOP	keskiarvo	W/W	4,0	4,0	4,0	4,0
Sähkönkulutus keskim. (min÷max)	jäähdytys	W	3800(875÷4500)	3750(870÷4500)	5500(1158÷6003)	6063(1227÷6496)
	lämmitys	W	3040(730÷4550)	3000(730÷4885)	5050(1026÷6200)	6036(1022÷6546)
Sähkövirta keskim. (min÷max)	jäähdytys	A	16,7(4,1÷19,6)	5,8(1,2÷8,2)	9,1(1,8÷9,8)	10,5(1,9÷11,3)
	lämmitys	A	14,0(2,8÷19,8)	4,8(1,2÷8,3)	8,14(1,6÷10,3)	9,9(1,6÷11,5)
Ilmavirtaus		m ³ /h	4000	4000	7500	7500
Käyttölämpötila	jäähdytys	°C	-15÷50/-15÷24	-15÷50/-15÷24	-15÷50/-15÷24	-15÷50/-15÷24
Äänen painetaso		dB(A)	65	64	66	66
Mitat (ilman pakkausta) l/k/s		mm	946/810/410	946/810/410	952/1333/415	952/1333/415
Kuljetusmitat l/k/s		mm	1090/885/500	1090/885/495	1095/1480/500	1095/1480/500
Paino (ilman pakkausta)		kg	66,8	81,5	106,7	111,3
Kuljetuspaino		kg	73,4	87,0	119,9	124,3
Putkikoko kaasu/heste		mm	9,52/15,9	9,52/15,9	9,52/15,9	9,52/15,9
Maksimaalinen asennuspituus		m	65	65	65	65
Maksimaalinen korkeusero		m	30	30	30	30
Virtalähde		V/Hz/Ph	220÷240/50/1	380÷420/50/3	380÷420/50/3	380÷420/50/3
Sulake		A	25	16	16	16
Virtajohdot		johtimet x mm ²	3x4,0	5x2,5	5x2,5	5x2,5
Kylmäaineen määrä uutena	5 metriin asti	kg	2,4	2,4	2,8	2,95
Kylmäaineen lisämäärä	yli 5 metrin	g/m	24	24	24	24

LAUHDUTINYKSIKÖMALLIT JA OHJAUS



KOB30 12 | 18 HFN32X
KOCA30U 24 HFN32
KOD30U 36HFJ32
KOD30U 36 HFN32

KOE30U 48 | 55 HFN32

Ohjausmoduuli
KMS-8243* i KMS-8140**

* lauhdutinyksiköille: KOCA30U 24 HFN32, KOD30U 36HFJ32, KOD30U 36 HFN32, KOE30U 48 | 55 HFN32 ** lauhdutinyksiköille: KOB30-12 | 18 HFN32X

Siirrettävät ilmastointilaitteet

Siirrettävät ilmastointilaitteet ovat täydellisiä sellaisiin kohteisiin, missä laitteen sijaintia on tarpeen vaihtaa sekä kohteisiin, jonne kiinteiden ilmastointilaitteiden asentaminen on mahdotonta.

KPPH- ja KPC-ilmastointilaitteissa (jäähdytysteho 2,6 kW) on vakiona jäähdytys- ja kuivaus- toiminto sekä kondenssiveden höyrystin. Se on täydellinen ratkaisu alhaisen lämpökuorman huoneisiin, joiden pinta-ala on enintään 20 m². KPPD-mallissa (jäähdytysteho 3,5 kW) on myös lämmitystoiminto. Sitä voidaan käyttää myös isommissa huoneissa, joiden pinta-ala on enintään 30 m².



kpph

kpc

kppd



siirrettävät ilmastointilaitteet

Siirrettävät ilmastointilaitteet ovat täydellisiä sellaisiin kohteisiin, missä laitteen sijaintia on tarpeen vaihtaa sekä kohteisiin, jonne kiinteiden ilmastointilaitteiden asentaminen on mahdotonta.

KPPH- ja KPC-ilmastointilaitteissa (jäähdytysteho 2,6 kW) on vakiona jäähdytys- ja kuivaustoiminto sekä kondenssiveden höyrystin. Se on täydellinen ratkaisu alhaisen lämpökuorman huoneisiin, joiden pinta-ala on enintään 20 m². KPPD-mallissa (jäähdytysteho 3,5 kW) on myös lämmitystoiminto. Sitä voidaan käyttää myös isommissa huoneissa, joiden pinta-ala on enintään 30 m².



Tehokas lämmitys: Lämmitystoiminnon ansiosta KPPD-ilmastointilaitte on erinomainen vaihtoehto perinteisille sähkölämmitysjärjestelmille. Se takaa tehokkaan lämmityksen huomattavasti pienemmällä energiankulutuksella. Tuulettimen puhaltaman ilmavirran ansiosta lämmin ilma jakautuu paljon nopeammin koko huoneeseen.

Miellyttävä uni: Kun Yö-säästötoiminto kytketään päälle, laite nostaa 2 tunnin kuluessa (lämmitystilassa puolestaan laskee) asetettua lämpötilaa 1°C / tunti ja puhallin toimii alhaisella nopeudella.

Palonkestävä rakenne: Käyttöturvallisuuden vuoksi kaikki sähköiset elementit ovat tiiviin metallikotelon sisällä tulipalon ehkäisemiseksi mahdollisen oikosulun sattuessa.

kpph

KPPH-ilmastointilaitteessa on 3 perustoimintoa: jäähdytys, kuivaus ja tuuletus. Lämmin ilma johdetaan tilaan monisuuntaisten puhalluskanavien kautta.

A

R290



TEKNISET TIEDOT

MALLI	KPPH-09HRN29		
Teho	jäähdytys	kW	2,6
	lämmitys	kW	-
Energialuokka	jääh/läm		A
EER	keskiarvo	W/W	2,6
COP			-
Sähkönkulutus	jäähdytys	W	1000
	lämmitys	W	-
Sähkövirta	jäähdytys	A	4,3
	lämmitys	A	-
Ilmavirtaus		m ³ /h	295/195
Käyttölämpötila		°C	17÷35
Äänen painetaso		dB(A)	51,9/46,9
Mitat (ilman pakkausta) l/k/s		mm	355/703/345
Kuljetusmitat l/k/s		mm	400/880/390
Paino (ilman pakkausta)		kg	25,3
Kuljetuspaino		kg	28,1
Virtalähde elektryczne		V/Hz/Ph	220÷240/50/1
Kylmäaineen määrä chlodn.		kg	0,17
Kuivausmäärä		l/h	2,12



LANGATON
KAUKOSÄÄDIN
RG51



KPPH-09HRN29 • KPC-09AK29 • KPPD-12HRN29

kpc

KPC-ilmastointilaitteessa on 3 perustoimintoa: jäähdytys, kuivaus ja tuuletus. Kondenssiveden höyrystystoiminnon ansiosta laitteessa ei tarvita suurta kondenssivesisäiliötä.

kppd

KPPD-ilmastointilaitteessa on 4 perustoimintoa: jäähdytys, kuivaus, lämmitys ja tuuletus. Ilmastointilaitteen hallintaa helpottaa vakiovarusteena mukaan tuleva langaton kaukosäädin.

A/A+

R290

A

R290



TEKNISET TIEDOT

MALLI	KPC-09AK29		
Teho	jäähdytys	kW	2,6
	lämmitys	kW	-
Energialuokka	jääh/läm		A
EER	keskiarvo	W/W	2,6
COP			-
Sähkönkulutus	jäähdytys	W	1000
	lämmitys	W	-
Sähkövirta	jäähdytys	A	4,4
	lämmitys	A	-
Ilmavirtaus		m ³ /h	320/290/260
Käyttölämpötila		°C	18+35
Äänen painetaso		dB(A)	53/51/49
Mitat (ilman pakkausta) l/k/s		mm	315/770/395
Kuljetusmitat l/k/s		mm	463/881/358
Paino (ilman pakkausta)		kg	27,0
Kuljetuspaino		kg	31,0
Virtalähde		V/Hz/Ph	220+240/50/1
Kylmäaine			R290
Kylmäaineen määrä.		kg	0,22
Kuivausmäärä		l/h	1,43



LISÄVARUSTEET



LANGATON
KAUKOSÄÄDIN
YX1F

TEKNISET TIEDOT

MALLI	KPPD-12HRN29		
Teho	jäähdytys	kW	3,5
	lämmitys	kW	2,9
Energialuokka	jääh/läm		A/A+
EER	keskiarvo	W/W	2,6
COP			2,8
Sähkönkulutus	jäähdytys	W	1350
	lämmitys	W	1045
Sähkövirta	jäähdytys	A	5,9
	lämmitys	A	5,0
Ilmavirtaus		m ³ /h	420/370/355
Käyttölämpötila		°C	17+35
Äänen painetaso		dB(A)	54,5/54,3/54,0
Mitat (ilman pakkausta) l/k/s		mm	467/765/397
Kuljetusmitat l/k/s		mm	515/880/440
Paino (ilman pakkausta)		kg	34,4
Kuljetuspaino		kg	37,8
Virtalähde		V/Hz/Ph	220+240/50/1
Kylmäaine			R290
Kylmäaineen määrä		kg	0,23
Kuivausmäärä		l/h	3,25



LISÄVARUSTEET



LANGATON
KAUKOSÄÄDIN
RG51

Ilmaverhot

Ilmaverhot ovat kompakteja ja käteviä laitteita, joiden avulla voidaan säästää energiaa, ylläpitää sisälämpötilaa ja ehkäistä epämiellyttävien läpivetojen syntymistä. Ne on helppo asentaa ja käyttää sekä tarjoavat samalla tehokkaan suojan kylmää ja huonolaatuista ulkoilmaa vastaan.

Kaisain ilmaverhot säästävät rahaa ja takaavat käyttömukavuuden. Intuiivisen kaukosäätimen, puhallusilman säädön sekä tyylikkään ja modernin muotoilun ansiosta nämät laitteet sulautuvat täydellisesti tilan sisustukseen. Ilmaverhot parantavat hienovaraisesti ja tehokkaasti toimipisteessä olevien asiakkaiden mukavuutta, samalla tilan lämpöhäviötä ehkäisten ja energiaa säästäen.

Kaisain modernit ja tyylikkään ilmaverhot sopivat täydellisesti julkisiin tiloihin. Toimistot, ravintolat, kahvilat, kaupat ja varastotilat ovat tyypillisiä kohteita, joissa ulko-ovea avataan ja suljetaan toistuvasti aiheuttaen lämpöhäviötä tai tilan liiallista kuumenemistä. Kahviloissa ja ravintoloissa ilmaverhot suojaavat myös pölyltä ja hyönteisiltä taaten entistä paremman oleskelumukavuuden sekä asiakkaille että työntekijöille.



silver

gold

platinum new

silver

taloudellinen
ja helppo asentaa



SILVER -ilmaverhoille on ominaista korkea luotettavuus, kompakti rakenne ja hiljainen toiminta. Ilmaverho on helppo asentaa ja käyttää. Saatavilla kolme eri kokoista versiota, sekä sähkölämmittimellä että ilman.

TEKNISET TIEDOT

MALLI SILVER LÄMMITTIMEN KANSSA			AG-100H6	AG-150H10	AG-200H14
Jännite / taajuus	V~/Hz		400/50	400/50	400/50
Moottorin teho	W		180	230	350
Lämmittimen teho	kW		6,0	10,0	14,0
Ilman nopeus	min	m/s	6,5	6,5	6,5
	max	m/s	6,5	6,5	6,5
Ilmavirtaus	min	m³/h	1100	1400	2100
	max	m³/h	1300	1900	2600
Melutaso	min	dB	56	57	59
	max	dB	58	59	61
Paino (ilman pakkausta)	kg		15,5	21	25
Mitat nettoina l/s/k	mm		1000/180/215	1500/180/215	2000/180/215

MALLI SILVER ILMAN LÄMMITINTÄ			AG-100CX	AG-150CX	AG-200CX
Jännite / taajuus	V~/Hz		230/50	230/50	230/50
Moottorin teho	W		180	230	350
Ilman nopeus	min	m/s	9	9	9
	max	m/s	11	11	11
Ilmavirtaus	min	m³/h	1100	2000	2900
	max	m³/h	1400	2500	3600
Melutaso	min	dB	56	57	59
	max	dB	58	59	61
Paino (ilman pakkausta)	kg		12	15	22
Mitat nettoina l/s/k	mm		1000/180/215	1500/180/215	2000/180/215

LISÄVARUSTEET JA OHJAIMET



LANGATON
KAUKOSÄÄDIN
RCAC-1

Silver ja Gold -mallisille ilmaverhoille suunniteltu kaukosäädin.
Perustoiminnot: On / Off | Puhallusnopeus | Käyttötila

gold

erinomainen ratkaisu
 kaappoihin, toimistoihin
 ja liiketiloihin



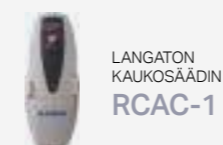
GOLD -ilmaverhoille on ominaista voimakas ilmavirta. Ilmaverho on helppo asentaa ja käyttää. Saatavilla neljä eri kokoista versiota sähkölämmittimellä sekä kolme versiota ilman lämmitintä.

TEKNISET TIEDOT

MALLI GOLD LÄMMITTIMEN KANSSA			AU-100H3,5	AU-100H6	AU-120H8	AU-150H10	AU-200H14
Jännite / taajuus	V~/Hz		230/50	400/50	400/50	400/50	400/50
Moottorin teho	W		180	180	200	230	350
Lämmittimen teho	I	kW	1,75	2,0	2,7	3,3	4,6
	II	kW	3,5	4,0	5,3	6,7	9,4
	III	kW	-	6	8	10	14
Ilman nopeus	min	m/s	8,5	8,5	8,5	8,5	8,5
	max	m/s	9,5	9,5	9,5	9,5	9,5
Ilmavirtaus	min	m³/h	1100	1100	1500	1900	2800
	max	m³/h	1330	1330	1700	2200	3100
Melutaso	min	dB	56	56	56	57	59
	max	dB	57	57	58	59	61
Paino (ilman pakkausta)	kg		14,5	14,5	16,0	18,5	26,5
Mitat nettoina l/s/k	mm		1000/190/260	1000/190/260	1200/190/260	1500/190/260	2000/190/260

MALLI GOLD ILMAN LÄMMITINTÄ			AU-100CX	AU-150CX	AU-200CX
Jännite / taajuus	V~/Hz		230/50	230/50	230/50
Moottorin teho	W		180	230	350
Ilman nopeus	min	m/s	9	9	9
	max	m/s	11	11	11
Ilmavirtaus	min	m³/h	1300	2000	2900
	max	m³/h	1600	2500	3600
Melutaso	min	dB	55	57	59
	max	dB	57	59	61
Paino (ilman pakkausta)	kg		10	15	20
Mitat nettoina l/s/k	mm		1000/190/260	1500/190/260	2000/190/260

LISÄVARUSTEET JA OHJAIMET



LANGATON
 KAUKOSÄÄDIN
RCAC-1

Silver ja Gold -mallisille ilmaverhoille suunniteltu kaukosäädin.
 Perustoiminnot: On / Off | Puhallusnopeus | Käyttötila

platinum new

modernia muotoilua ja korkeaa suorituskykyä vaativille asiakkaille



Uusin, tyylikäs Platinum New -ilmaverhomalli voidaan asentaa korkeintaan 4 m lattian yläpuolelle. Laitteessa on tasavirtamoottori ja ilmavirran säätötoiminto. Ilmaverhoja on saatavilla 3 eri kokoisena versiona, lämmittimellä tai ilman. Lisäksi laitteisiin voidaan kytkeä ilmaverhon toimintaa ohjaava oven rajakytkin.

TEKNISET TIEDOT

MALLI PLATINUM NEW LÄMMITTIMEN KANSSA			PTN-090H8	PTN-120H10	PTN-150H12
Jännite / taajuus		V~/Hz	400/50	400/50	400/50
Moottorin teho		W	260	380	490
Lämmittimen teho	I	kW	2,5	3,5	4,0
	II	kW	5,5	7,0	8,0
	III	kW	8	10	12
Ilman nopeus	min	m/s	9	9	9
	max	m/s	11	11	11
Ilmavirtaus	min	m³/h	1300	1950	2550
	max	m³/h	1600	2400	3150
Melutaso	min	dB	59	60	61
	max	dB	61	62	63
Paino (ilman pakkausta)		kg	15,5	19	22,5
Mitat nettoina l/s/k		mm	900/218/247	1200/218/247	1500/218/247

MALLI PLATINUM NEW ILMAN LÄMMITINTÄ			PTN-090CX	PTN-120CX	PTN-150CX
Jännite / taajuus		V~/Hz	230/50	230/50	230/50
Moottorin teho		W	160	200	230
Ilman nopeus	min	m/s	9	9	9
	max	m/s	11	11	11
Ilmavirtaus	min	m³/h	1300	1950	2550
	max	m³/h	1600	2400	3150
Melutaso	min	dB	53	54	55
	max	dB	55	56	57
Paino (ilman pakkausta)		kg	12,5	15,5	18
Mitat nettoina l/s/k		mm	900/218/247	1200/218/247	1500/218/247

LISÄVARUSTEET JA OHJAIMET



Platinum New -mallisille ilmaverhoille suunniteltu kaukosäädin.
Perustoiminnot: On / Off | Puhallusnopeus | Käyttötila

Eco home lämpöpumput

Lämpöpumppu muuntaa ympäristössä olevan energian lämpöenergiaksi, jonka avulla voidaan jäähdyttää tai lämmittää kodin huoneet sekä käyttövesi. Se on kaikkien kotitalouksien ulottuvissa oleva halpa, ekologinen ja luotettava lämmönlähde.

Nykyaikaisen teknologian ansiosta Kaisain lämpöpumppujen toiminta-alue ulkolämpötilojen suhteen on hyvin laaja. Laitteet takaavat myös korkean lämpötilan lämmitysjärjestelmässä sekä käyttövedessä. Kaisai lämpöpumppujen käyttö ei aiheuta haitallisia päästöjä, niiden käyttö on turvallista ja huoltovapaata. Toisin sanoen ne tarjoavat ihanteellisen ratkaisun omakotitalon rakentajalle sekä olemassa olevan lämmitysratkaisun päivittämistä suunnittelevalle. Kaisain lämpöpumput soveltuvat mm. omakotitaloihin, paritaloihin sekä liikeiloihin.



split (R32)

monoblock (R32)

split (R410A)



KHA-08 I 10 RX1 + KMK-80RX1

split (R32)

ihanteellinen vaihtoehto
kaasu-, öljy- tai pellettikattiloille



Kompakti rakenne, itsenäiset sisäyksiköt ja joustava asennus tekevät Eco Home – Split lämpöpumpuista (KHA + KMK) ihanteellisen ratkaisun omakotitaloihin sekä kauppa-, toimisto- ja liiketiloihin. Helppo pääsy kaikkiin hydraulisiin komponentteihin. Ulko- ja sisäyksiköiden väliset asennuskaapelit eivät jäädy edes pitkien sähkökatkosten aikana. Kylmäainetta pitää lisätä järjestelmään vasta kun asennuksen kokonaispituus ylittää 15 m.

TEKNISET TIEDOT

MALLI	ULKOYKSIKKÖ		SISÄYKSIKKÖ
	KHA-08RX1	KHA-10RX1	KMK-80RX1
Virtalähde	V/Ph/Hz	220÷240/1/50	220÷240/1/50
Poistuvan veden lämpötila-alue (TWW)	tilan lämmitys	mat °C -	22÷55
		kork °C -	35÷60
	viilennys	mat °C -	5÷30
		kork °C -	18÷30
	CWU – lämmin käyttövesi	°C -	40÷60
Lämmitys A7W35 ΔT=5, R.H. 85%	nominaaliteho	kW 8,40	10,0
	sähkönkulutus	kW 1,73	2,15
	tehokerroin (COP)	4,85	4,65
	maksimiteho	W 8,72	9,13
Lämmitys A-2W35 ΔT=5, R.H. 85%	sähkönkulutus	W 2,64	2,9
	tehokerroin (COP)	3,31	3,16
	maksimiteho	W 7,97	8,39
	sähkönkulutus	W 2,84	3,07
Lämmitys A-7W35 ΔT=5, R.H. 85%	tehokerroin (COP)	2,81	2,73
	maksimiteho	W 8,35	10,2
	sähkönkulutus	W 1,79	2,40
	energiätehoisuusluokka (EER)	4,67	4,25
Jäähdytys A35W18 ΔT=5	maksimiteho	W 7,38	8,15
	sähkönkulutus	W 2,44	2,76
	energiätehoisuusluokka (EER)	3,02	2,95
Kausiluonteinen tilalämmityksen energiatehokkuusluokka (keskimääräiset ilmasto-olosuhteet)	kun TWW 35°C	luokka A+++	A+++
	kun TWW 55°C	luokka A++	A++
Äänitehotaso	dB(A)	63	65
Äänen painetaso (1m)	dB(A)	49,3	52,4
Laitteen mitat (l/k/s)	mm	1075/965/395	1075/965/395
Pakkausten mitat (l/k/s)	mm	1120/1100/435	1120/1100/435
Paino laite/pakattuna	kg	67/79	67/79
Kompressori	tyyppi	Twin rotary invert	Twin rotary invert
	mootorin tyyppi	harjaton DC	harjaton DC
Puhallin	ilmavirtaus	m³/h 5000	5000
Ilmapuolen lämmönvaihdin	tyyppi	lamelli	lamelli
Vesipuolen lämmönvaihdin			levylämmönvaihdin
Vesipumppu	maks. nostokorkeus	m -	8,5
	korkeusero	m max.20	max.20
Sisä- ja ulkoyksikön välinen ero	asennuspituus	m 2÷30	2÷30
	tyyppi (GWP)	R32(675)	R32(675)
Kylmäaine	määrä	kg 1,65	1,65
	määrä	g/m 38	38
Kylmäaineen lisämäärä	asennuksen min. pituus	m 15	15
Paisuntaventtiilin tyyppi		sähköinen	sähköinen
	jäähdytys	°C -5÷43	-5÷43
Ulkolämpöt. toiminta-alue	lämmitys	°C -25÷35	-25÷35
	LKV	°C -25÷43	-25÷43
	tilavuus	L -	-
Paisunta-astia (pääpiiri)	kuormituspaine	MPa -	-
	vesipuoli	cal -	R1"
Liittimet	jäähdytysneste	mm 9,52	9,52
	jäähdytyskaasu	mm 15,88	15,88
Varoventtiili		MPa -	-
Virtauskytkin		m³/h -	-
Veden määrä, yhteensä		L -	-
	standardiasennus	kW -	3
Sähköinen lisälämmitin	tehotasoja	-	1
	virtalähde	V/Ph/Hz -	220÷240/1/50



monoblock

(R32) 

täydellinen ratkaisu
omakotitaloihin, kauppoihin,
toimistoihin ja liiketiloihin



Kylmäainejärjestelmä on integroitu täysin ulkoyksikköön, joten ylimääräisiä kylmäainejohtoja ei tarvita. Kaksiovinen rakenne takaa helpon pääsyn sisäisiin komponentteihin. Käyttöliittymän kautta toimintaparametreja voidaan tarkastella ja muuttaa reaaliajassa helposti ja nopeasti. Viestintäkaapelien pituus voi olla jopa 50 m, mahdollistaen monipuoliset asennusratkaisut.

TEKNISET TIEDOT

MALLI		KHC-07RX1	KHC-09RX1	KHC-12RX3	KHC-14RX3	KHC-16RX3	
Virtalähde	V/Ph/Hz	220÷240/1/50	220÷240/1/50	380÷415/3/50	380÷415/3/50	380÷415/3/50	
Lämmitys A7W35 ΔT=5, R.H. 85%	maksimiteho	kW	6,65	8,60	12,30	14,10	16,30
	sähkönkulutus	kW	1,35	1,87	2,54	3,05	3,63
	tehokerroin (COP)		4,94	4,60	4,84	4,63	4,49
Lämmitys A2W35 ΔT=5, R.H. 85%	maksimiteho	kW	8,05	9,22	15,85	16,89	19,49
	sähkönkulutus	kW	1,76	2,25	3,7	4,01	4,91
	tehokerroin (COP)		4,59	4,11	4,28	4,22	3,97
Lämmitys A-7W35 ΔT=5, R.H. 85%	maksimiteho	kW	7,13	8,29	13,27	14,5	14,93
	sähkönkulutus	kW	2,29	2,68	4,47	4,82	5,13
	tehokerroin (COP)		3,11	3,09	2,97	2,94	2,91
Jäähdytys A35W18 ΔT=5	maksimiteho	kW	6,45	8,00	12,20	14,00	15,50
	sähkönkulutus	kW	1,39	1,92	2,53	3,11	3,63
	energiatohokkuusluokka (EER)		4,65	4,16	4,83	4,50	4,27
	maksimiteho	kW	6,30	7,95	10,90	12,90	13,80
Jäähdytys A35W7 ΔT=5	sähkönkulutus	kW	2,27	3,15	3,72	4,62	5,19
	energiatohokkuusluokka (EER)		2,77	2,53	2,93	2,80	2,66
Kausiluonteinen tilalämmityksen energiatehokkuusluokka (keskimääräiset ilmastotilastot)	kun TWW 35°C	luokka	A+++	A+++	A++	A++	A++
	kun TWW 55°C	luokka	A++	A++	A++	A++	A++
SCOP	kun TWW 35°C		4,47	4,51	4,29	4,27	4,30
	kun TWW 55°C		3,24	3,22	3,23	3,26	3,27
SEER	kun TWW 7°C		4,99	4,92	4,85	4,73	4,54
	kun TWW 18°C		8,58	7,88	7,50	7,16	6,78
Ilmavirtaus	m³/h	3050	3050	6150	6150	6150	
Äänitehotaso	dB(A)	64	67	68	71	71	
Äänen painetaso (1m)	dB(A)	52,3	54,5	57,2	58,1	59,0	
Laitteen mitat (l/k/s)	mm	1210/945/402	1210/945/402	1404/1414/405	1404/1414/405	1404/1414/405	
Pakkausten mitat (l/k/s)	mm	1500/1140/450	1500/1140/450	1475/1580/440	1475/1580/440	1475/1580/440	
Paino laite/pakattuna	kg	92/111	92/111	172/193	172/193	172/193	
Vesiliitäntä kierre	cal	1" BSP	1" BSP	5/4" BSP	5/4" BSP	5/4" BSP	
Varoventtiilin aukeamispaine	MPa	0,3	0,3	0,3	0,3	0,3	
Paisuntasäiliön tilavuus	L	2	2	5	5	5	
Veden määrä, yhteensä	L	2	2	3,2	3,2	3,2	
	°C	-5+43	-5+43	-5+46	-5+46	-5+46	
Ulkolämpöt. toiminta-alue	°C	-25+35	-25+35	-25+35	-25+35	-25+35	
	°C	-25+43	-25+43	-25+43	-25+43	-25+43	
	°C	-25+43	-25+43	-25+43	-25+43	-25+43	
Poistuvan veden lämpötila-alue (TWW)	°C	5+25	5+25	5+25	5+25	5+25	
	°C	25+60	25+60	25+60	25+60	25+60	
	°C	40+60	40+60	40+60	40+60	40+60	
Kylmäaine	tyyppi (GWP)	°C	R32 (675)	R32 (675)	R32 (675)	R32 (675)	R32 (675)
	määrä	kg	2,0	2,0	2,8	2,8	2,8
Paisuntaventtiilin tyyppi	sähköinen		sähköinen	sähköinen	sähköinen	sähköinen	
	standardiasennus	kW	-	-	4,5	4,5	4,5
Sähköinen lisälämmitin	lisävaruste	kW	3/6/9	3/6/9	3/6/9	3/6/9	3/6/9
	tehotaso		1	1	1	1	1



split (R410A)



täydellinen ratkaisu
omakotitaloihin,
kauppoihin, toimistoihin
ja liiketiloihin



Kaisai Eco Home -lämpöpumppu on edistyksellinen ratkaisu kodin ja käyttöveden lämmitykseen. Lisäksi sillä voidaan jäähdyttää huoneilmaa. Modernin ohjainsysteemin avulla laitteen toiminta voidaan räätälöidä käyttäjän tarpeisiin sopivaksi.

TEKNISET TIEDOT

MALLI	sisäyks.		KEH-08VER/I		KEH-10VER/I		KEH-12VER/I		KEH-14VER/I	
	ulkoyks.		KEH-08VER/O		KEH-10VER/O		KEH-12VER/O		KEH-14VER/O	
Virtalähde			V/Ph/Hz	220+240/1/50	220+240/1/50	380+415/3/50	380+415/3/50			
Nominaaliteho	teho	lämmitysteho	kW	8	10	12	14			
		jäähdytysteho	kW	7,8	8,2	13,5	14,5			
vesi 30/35°C ulkolämpöt. 7°C	sähkönku- lutus	lämmitys	kW	1,78	2,27	2,8	3,35			
		jäähdytys	kW	1,95	2,1	3,55	3,95			
vesi 23/18°C ulkolämpöt. 35°C	COP*/EER			4,5/3,9	4,4/3,0	4,3/3,8	4,2/3,7			
Nominaaliteho	teho	lämmitysteho	kW	7,60	9,50	12,00	13,50			
		jäähdytysteho	kW	6,30	7,20	10,00	10,50			
vesi 40/45°C ulkolämpöt. 7°C	sähkönku- lutus	lämmitys	kW	2,24	2,88	3,55	4,05			
		jäähdytys	kW	2,33	2,77	3,35	3,60			
vesi 12/7°C ulkolämpöt. 35°C	COP*/EER			3,4/2,6	3,3/2,7	3,4/3,0	3,35/2,95			
Energialuokka lämmitys					A++	A++	A+	A+		
Mitat nettoina (l/k/s)		sisäyks.	mm	500/981/324	500/981/324	500/981/324	500/981/324			
		ulkoyks.	mm	980/788/427	980/788/427	900/1345/412	900/1345/412			
Kuljetusmitat (l/k/s)		sisäyks.	mm	608/1043/395	608/1043/395	608/1043/395	608/1043/395			
		ulkoyks.	mm	1097/862/477	1097/862/477	998/1515/458	998/1515/458			
Paino (ilman pakkausta)/kuljetus		sisäyks.	kg	56/65	56/65	58/67	58/67			
		ulkoyks.	kg	80/89	80/89	107/117	114/124			
Äänen painetaso		sisäyks.	dB(A)	31	31	31	31			
		ulkoyks. läm	dB(A)	56	56	57	57			
		ulkoyks. jääh	dB(A)	54	54	55	55			
Freoniputkien halkaisija	kaasu/neste	mm	9,52/15,9	9,52/15,9	9,52/15,9	9,52/15,9				
R410A-kylmäaineen määrä		kg	2,30	2,30	3,60	3,60				
Freonijärjestelmän maks. asennuspituus/korkeusero		m	30/15	30/15	30/15	30/15				
Kiertovesipumpun malli			Wilo RS25/7,5	Wilo RS25/7,5	Wilo RS25/7,5	Wilo RS25/7,5				
Veden virtausnopeus		l/min	12	12	12	12				
Sähkölämmittimien teho	määrä x teho	kW	6(2x3)	6(2x3)	6(1x6)	6(1x6)				
Veden lämpötila LKV-tilassa		°C	40÷80	40÷80	40÷80	40÷80				
Veden lämpötila	lämmitystila	°C	25÷55	25÷55	25÷55	25÷55				
	jäähdytystila	°C	7÷25	7÷25	7÷25	7÷25				
Ulkolämpöt. toiminta-alue	lämmitystila	°C	-20÷35	-20÷35	-20÷35	-20÷35				
	LKV-tila	°C	-20÷45	-20÷45	-20÷45	-20÷45				
	jäähdytystila	°C	10÷48	10÷48	10÷48	10÷48				
		°C	10÷48	10÷48	10÷48	10÷48				

LAUHDUTINYKSIKKÖMALLIT JA OHJAUS



KEH-08VER/O • KEH-10VER/O



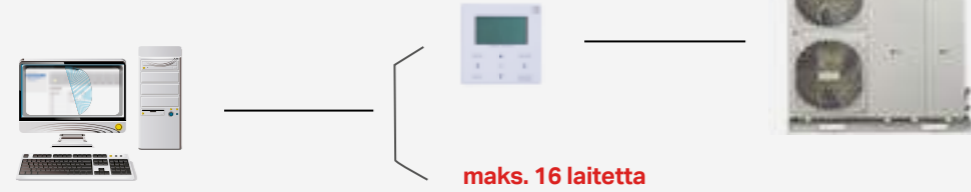
KEH-12VER/O • KEH-14VER/O



Ohjainlaite

Ohjainlaite (KHA+KMK, KHC)

- Monikielinen valikko
- Uudistettu ohjainlaite kosketusnäppäimillä
- Hallinta langattoman Wi-Fi-verkon kautta
- Modbus RTU-protokolla - mahdollisuus kytkeä jopa 16 laitetta ja integroida BMS-järjestelmään
- Helppo ja nopea lämpöpumpun toimintaparametrien säätö
- Toimintaparametrien tarkastaminen reaaliajassa
- Viestintäkaapelin pituus jopa 50 m
- Sisäänrakennettu lämpötila-anturi



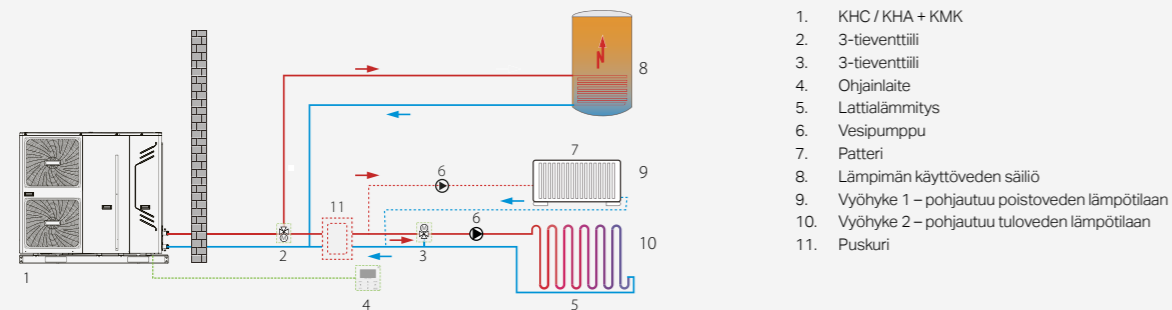
Wi-Fi vakiona

- Ilmainen sovellus lämpöpumpun hallintaan Wi-Fi:n kautta
- Huonelämmön ja käyttöveden lämpötila-asetusten säätö
- Toimintaparametrien lukeminen
- Laitteen vikailmoitukset

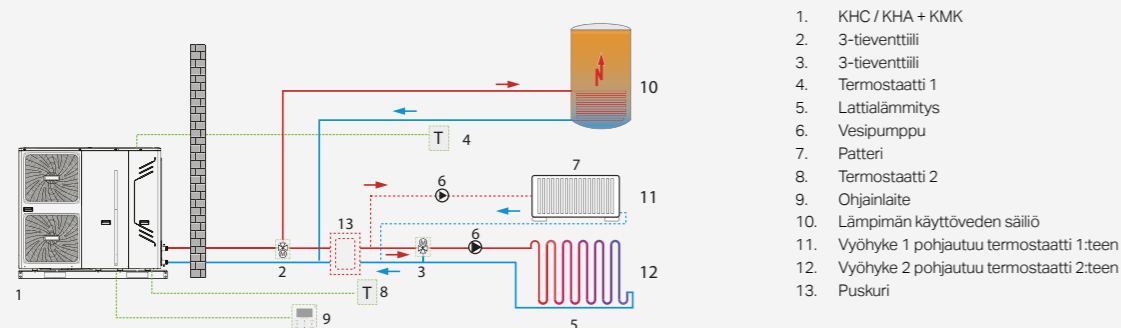
Kaksi lämmityspiiriä (vakiona)

- Entistä joustavampi käyttö kahden ohjausvyöhykkeen ansiosta
- Lattia- ja patterilämmityspiireissä itsenäinen lämpötilan hallinta
- Ei tarvita laajennusmoduulia toisen lämmityspiirin liittämiseksi

Kaksi itsenäisesti ohjattavaa vyöhykettä käyttöliittymän ansiosta



Kaksi itsenäisesti ohjattavaa vyöhykettä käyttöliittymän ja termostaatin ansiosta



Lämpöpumpun lisävarusteet



SÄHKÖINEN LISÄLÄMMITIN
HP EH

Sähköinen lisälämmitin on kompakti lämmönlähde, joka voi tukea tai korvata KAISAI-lämpöpumpun toimintoja. Suunniteltu KHC-xxRX1-malleille. KEH-, KHA + KMK- ja KHC-xxRX3-malleissa on sisäänrakennettu lisälämmitin vakiona.



YLIMÄÄRÄINEN LÄMPÖTILA-ANTURI
HP T1

KHA+KMK- ja KHC-lämpöpumpuille suunniteltu T1/T1B -lämpötila-anturi, silloin kun järjestelmässä käytetään ylimääräistä lämmönlähdettä tai ulkoista sekoitusryhmää. KAISAIN omista lisävarusteista kuten „Sähköinen lisälämmitin” ja „Sekoitusryhmä” on lämpötila-anturit vakiona.



3-TIE VAIHTOVENTTIILI KESKUSLÄMMITYS/ LÄMMIN KÄYTTÖVESI
HP 3WV

Vaihtovernttiili lämmityspiirin (keskuslämmitys/lämmin käyttövesi) väliin, korkealla KVS-arvolla ja KAISAI-lämpöpumppeihin yhteensopivalla moottorilla. Sopii kaikkiin KAISAIN lämpöpumpumalleihin.



SEKOITUSRYHMÄ
HP MXS

Kaisain KHA+KMK- ja KHC -lämpöpumpuille suunniteltu sekoitusryhmä. Välttämätön sellaisissa kahden lämmityspiirin järjestelmissä, joissa on erilaiset virtauslämpötilat (esim. patterit ja lattialämmitys).



Langalliset ohjaimet



LANGALLINEN
KAUKO-OHJAIN
KJR-120X2

Vakio-ohjain kanavamallisille laitteille sekä valinnainen lisävaruste seuraaville laitteille: One-seinämalli, kasetti- ja lattia-kattomallit.

Perustoiminnot: On / Off | Käyttötila | Ilman lämpötila | Puhallusnopeus | Ajastinohjelma | Viikko-ohjelma | Käyttölämpötila-alue



KESKUSOHJAUS
CCM03

Valinnainen lisävaruste kasetti-, lattia-katto- ja kanavamallisille sekä One-seinämallisille laitteille.

Yksikön kautta voidaan hallita enintään 64 sisäyksikköä. Vakiotointojen lisäksi keskusohjaimen kautta voidaan lukita: käyttötila, yksittäiset ohjaimet ja keskusohjaimen painikkeet. Viestintäkaapeleiden maksimipituus on 1200 m.



LANGALLINEN
KAUKO-OHJAIN
KJR12B

Valinnainen lisävaruste seuraaville laitteille: kanava-, seinä-, lattia-katto- ja kasettimallit.

Perustoiminnot: On / Off | Käyttötila | Ilman lämpötila | Puhallusnopeus | Ajastinohjelma | Lämpötila-anturi kaukosäätimessä | Säleikön asetuksen muistaminen



LANGALLINEN
KAUKO-OHJAIN
KJR90A

Valinnainen lisävaruste seuraaville laitteille: seinä-, kasetti-, kanava- ja lattia-kattomallit.

Perustoiminnot: On / Off | Käyttötila | Ilman lämpötila | Puhallusnopeus | Ajastinohjelma | Säleikön asetuksen muistaminen | Kello

Langattomat ohjaimet



RG66A1, RG66A2, RG66B7 LANGATON KAUKOSÄÄDIN

Seinä-, lattia-katto-, kasettimallisille laitteille suunniteltu kaukosäädin; valinnainen lisävaruste kanavamalleille.

Perustoiminnot: On / Off | Käyttötila | Ilman lämpötila | Puhallusnopeus | Ajastinohjelma | Lämpötila-anturi kaukosäätimessä | Säleikön asetuksen muistaminen | Ilmavirran puhallussuunta | Turbo-tila | Höyrystimen itsepuhdistus | Yläpitolämpö 8°C | Eco-tila



LANGATON
KAUKOSÄÄDIN
RG57

Seinä-, lattia-katto-, kasettimallisille laitteille suunniteltu kaukosäädin; valinnainen lisävaruste kanavamalleille.

Perustoiminnot: On / Off | Käyttötila | Ilman lämpötila | Puhallusnopeus | Ajastinohjelma | Lämpötila-anturi kaukosäätimessä | Säleikön asetuksen muistaminen | Ilmavirran puhallussuunta | Turbo-tila | Höyrystimen itsepuhdistus | Yläpitolämpö 8°C



LANGATON
KAUKOSÄÄDIN
RG66A1(B2)

Eryityisesti lattiamallisille laitteille suunniteltu kaukosäädin.

Perustoiminnot: On / Off | Käyttötila | Ilman lämpötila | Puhallusnopeus | Ajastinohjelma | Lämpötila-anturi kaukosäätimessä | Säleikön asetuksen muistaminen | Ilmavirran puhallussuunta | Turbo-tila | Höyrystimen itsepuhdistus | Yläpitolämpö 8°C



LANGATON
KAUKOSÄÄDIN
RG51

KPPD ja KPPH -siirrettäville ilmastointilaitteille suunniteltu kaukosäädin; soveltuu valinnaisena lisävarusteena seinä-, lattia-katto- ja kasettimalleille.

Perustoiminnot: On / Off | Käyttötila | Ilman lämpötila | Puhallusnopeus | Ajastinohjelma | Ilmavirran puhallussuunta | Säleikön asetuksen muistaminen | Turbo-tila



LANGATON
KAUKOSÄÄDIN
YX1F

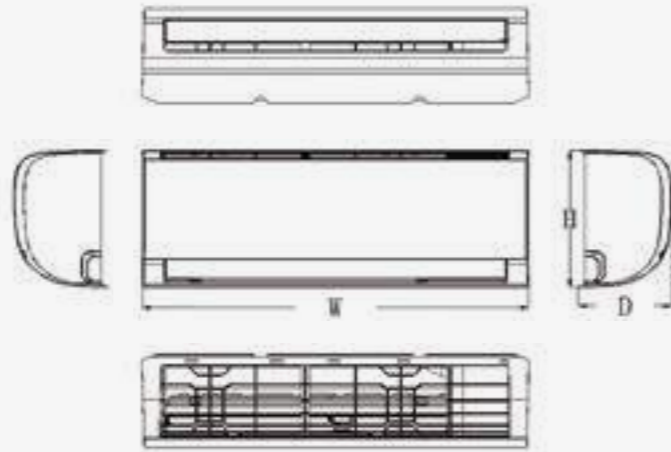
KPC -siirrettäville ilmastointilaitteille suunniteltu kaukosäädin.

Perustoiminnot: On / Off | Käyttötila | Ilman lämpötila | Puhallusnopeus | Ajastinohjelma | Säleikön asetuksen muistaminen | Turbo-tila

Split laitteiden mitat

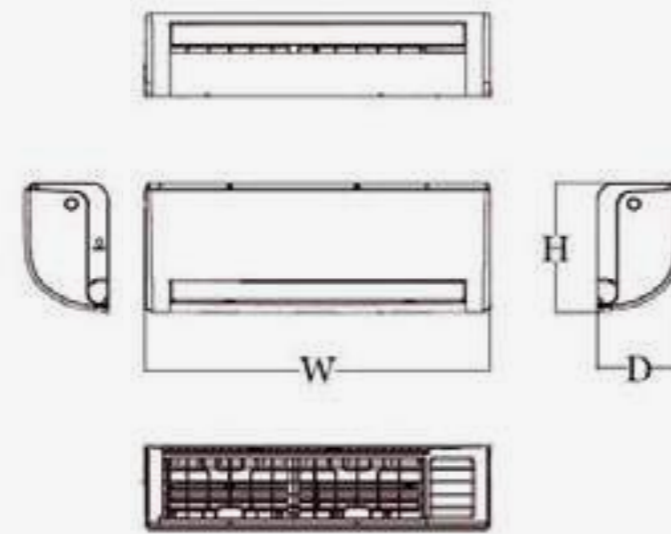
FLY SEINÄMALLIT

MALLI	MITAT [mm]		
	W	D	H
KWX-09HRBI	805	194	285
KWX-12HRBI	805	194	285
KWX-18HRBI	957	213	302
KWX-24HRBI	1040	220	327



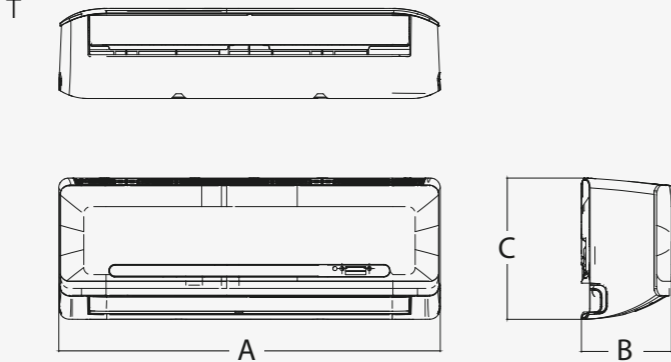
ONE SEINÄMALLIT

MALLI	MITAT [mm]		
	W	D	H
KRX-09AEXI	717	193	302
KRX-12AEXI	805	193	302
KRX-18AEXI	964	222	325
KRX-24AEXI	1106	232	342

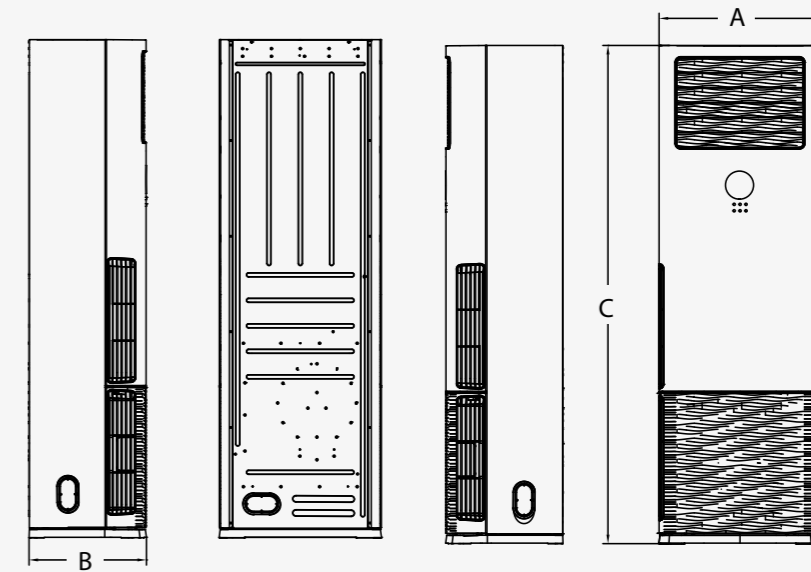


PRO+ SEINÄMALLIT

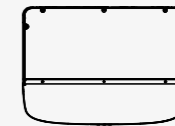
MALLI	MITAT [mm]		
	A	B	C
KSN-12PRBI	802	189	297



LATTIAMALLI

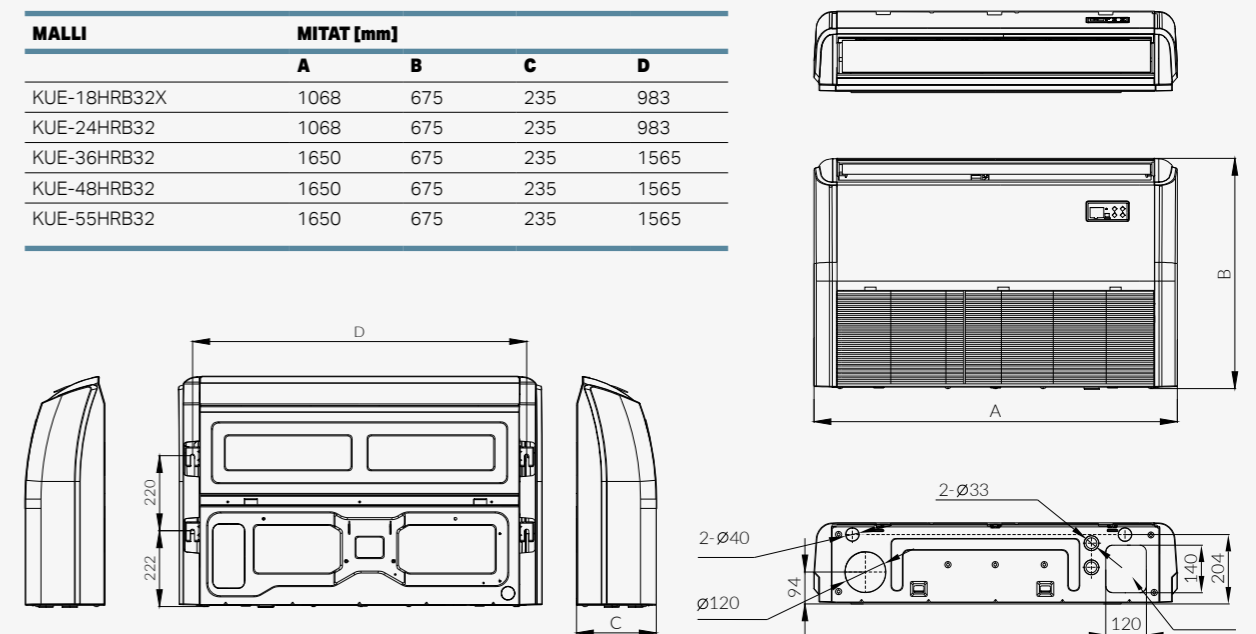


MALLI	MITAT [mm]		
	A	B	C
KFS-50HRFI	629	456	1935



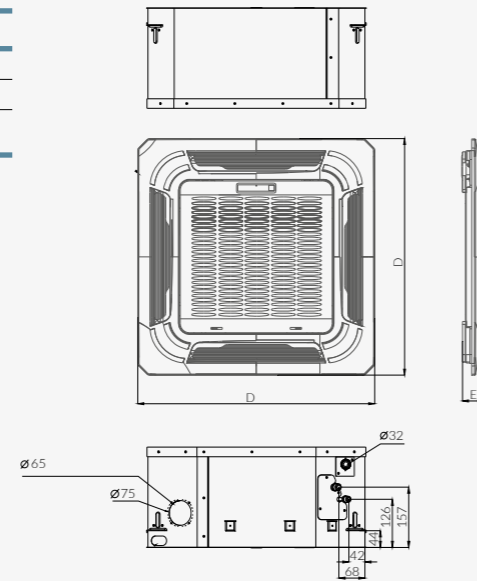
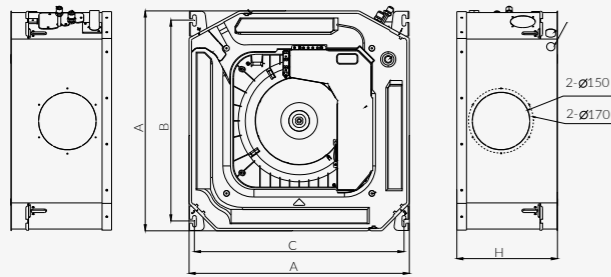
LATTIA-KATTOMALLIT

MALLI	MITAT [mm]			
	A	B	C	D
KUE-18HRB32X	1068	675	235	983
KUE-24HRB32	1068	675	235	983
KUE-36HRB32	1650	675	235	1565
KUE-48HRB32	1650	675	235	1565
KUE-55HRB32	1650	675	235	1565



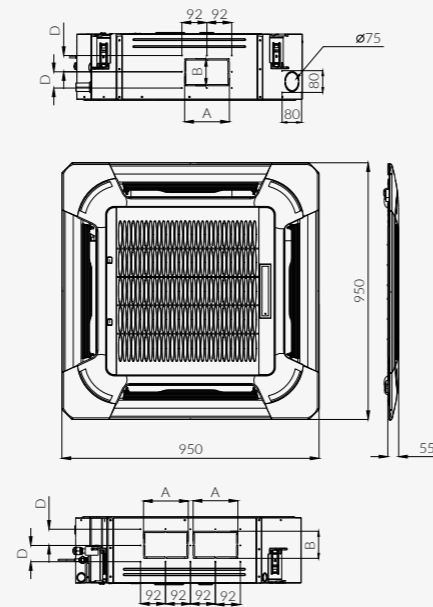
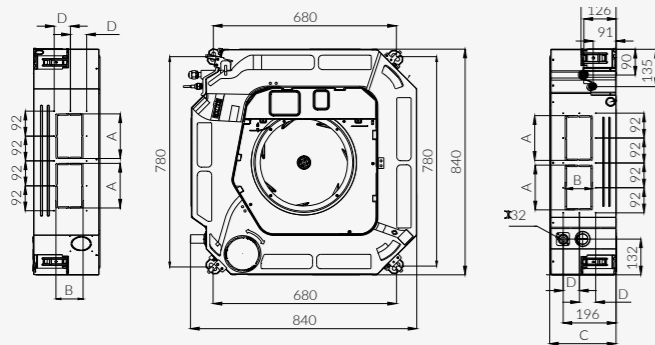
K O M P A K T K A S E T T I

MALLI	MITAT [mm]					
	A	B	C	D	E	H
KCA3U-12HRB32X	570	523	545	647	50	260
KCA3U-18HRB32X	570	523	545	647	50	260



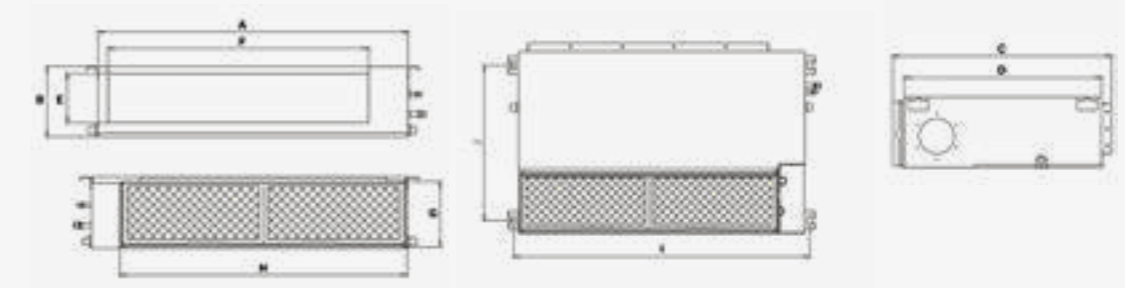
S U P E R S L I M K A S E T T I

MALLI	MITAT [mm]			
	A	B	C	D
KCD-24HRB32	160	95	245	60
KCD-36HRB32	160	95	245	60
KCD-48HRB32	160	95	287	60
KCD-55HRB32	160	95	287	60



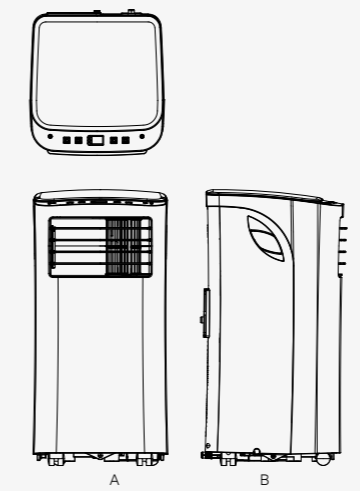
S L I M K A N A V A M A L L I T

MALLI	MITAT [mm]									
	A	B	C	D	E	F	G	H	I	J
KTI-18HWB32X	880	210	674	600	136	706	190	782	920	508
KTI-24HWB32	1100	249	774	700	175	926	228	1001	1140	598
KTI-36HWB32	1360	249	774	700	175	1186	228	1261	1400	598
KTI-48HWB32, KTI-55HWB32	1200	300	874	800	227	1044	280	1101	1240	697



Siirrettävien ilmastointilaitteiden mitat

K P P H



MALLI	MITAT [mm]		
	A	B	C
KPPH-09HRN29	355	345	703

K P C



MALLI	MITAT [mm]		
	A	B	C
KPC-09AK29	315	395	770

K P P D

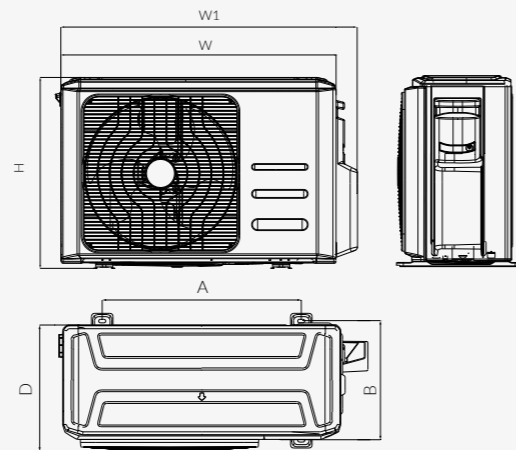


MALLI	MITAT [mm]		
	A	B	C
KPPD-12HRN29	467	397	765

ULKOYKSIKÖT

SEINÄMALLEILLE

MALLI	MITAT [mm]					
	W	D	H	W1	A	B
KWX-09HRBO	720	245	495	885	452	256
KWX-12HRBO	720	245	495	885	452	256
KWX-18HRBO	800	365	554	870	514	340
KWX-24HRBO	800	333	554	914	540	350
KSN-12PRBO	800	333	554			
KRX-09AEXO	770	300	555			
KRX-12AEXO	770	300	555			
KRX-18AEXO	800	333	554			
KRX-24AEXO	845	363	702			

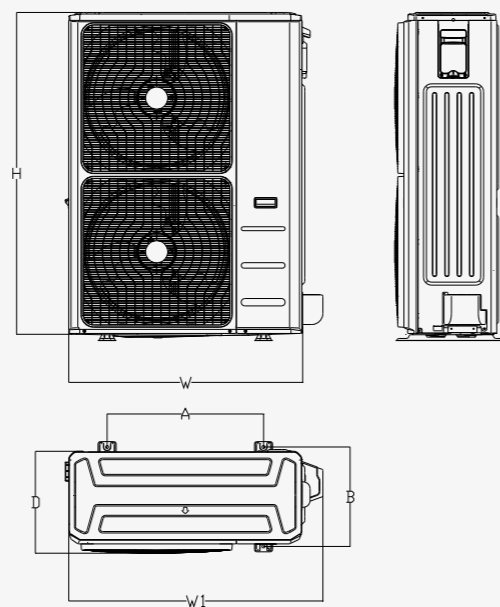
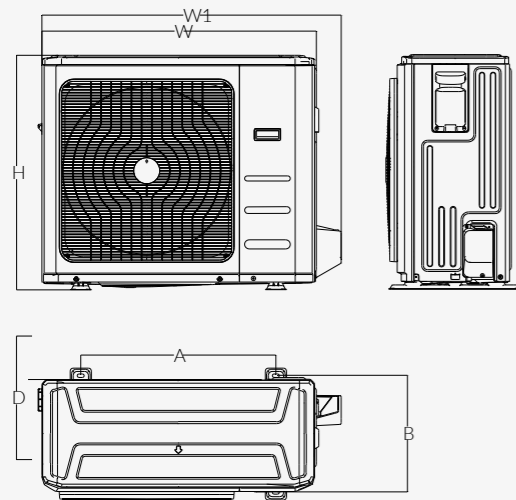


KASETTI-, LATTIA-, LATTIA-KATTO-, KANAVAMALLEILLE

MALLI	MITAT [mm]						
	W	D	H	W1	A	B	
KOB30-12HFN32X	800	333	554	870	514	340	
KOB30-18HFN32X	800	333	554	870	514	340	
KOCA30U-24HFN32	845	363	702	914	540	350	
KOD30U-36HFN32, 36HFJ32	946	410	810	1030	673	403	
KOE30U-48HFN32	952	415	1333	1045	634	404	
KOE30U-55HFN32	952	415	1333	1045	634	404	

KOB30-12 | 18 HFN32X · KOCA30U-24HFN32
KOD30U-36HFN32 · KOD30U-36HFJ32

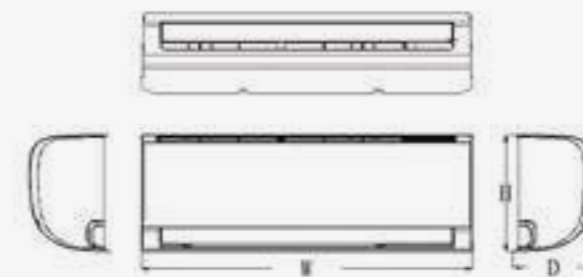
KOE30U-48 | 55 HFN32 · KFS-50HRFO



Multi Split laitteiden mitat

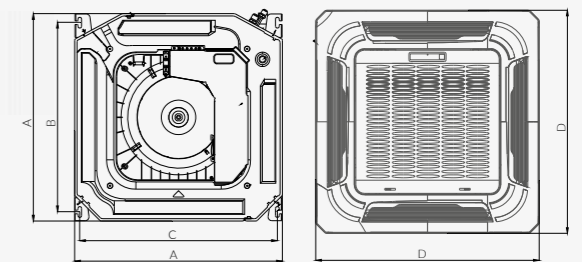
SEINÄMALLIT

MALLI	MITAT [mm]		
	W	D	H
KWX-09HRBI	805	194	285
KWX-12HRBI	805	194	285
KWX-18HRBI	957	213	302
KWX-24HRBI	1040	220	327



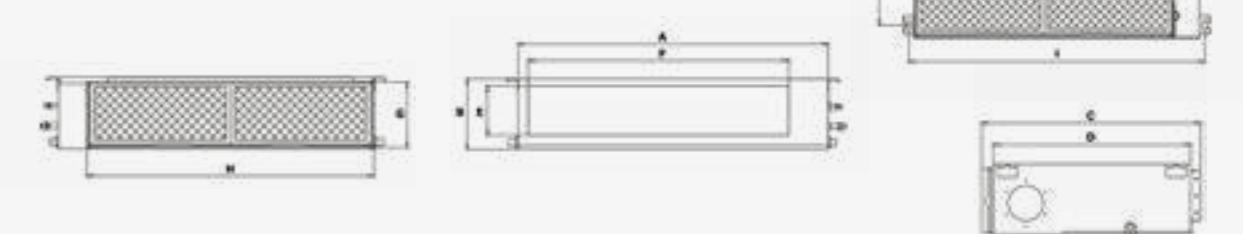
KASETTIMALLIT

MALLI	MITAT [mm]					
	A	B	C	D	E	F
KCA3I-09HRB32	570	523	545	647	50	260
KCA3U-12HRB32X	570	523	545	647	50	260
KCA3U-18HRB32X	570	523	545	647	50	260



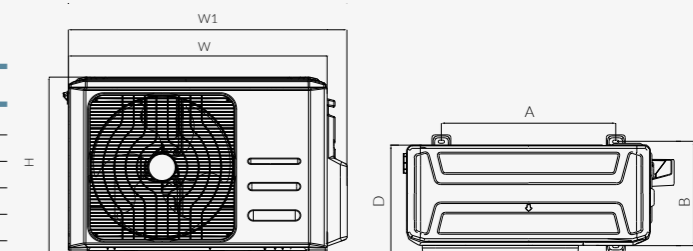
KANAVAMALLIT

MALLI	MITAT [mm]									
	A	B	C	D	E	F	G	H	I	J
KTI-18HWP32X	880	210	674	600	136	706	190	782	920	508



ULKOYKSIKÖT

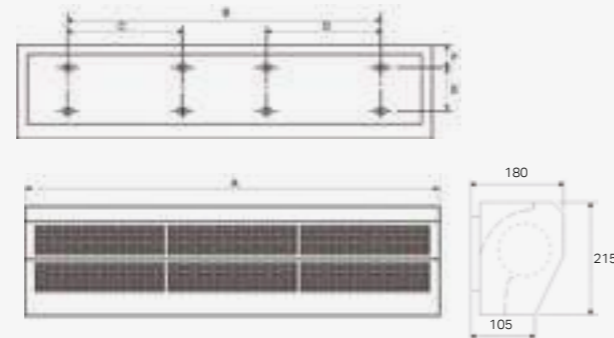
MALLI	MITAT [mm]					
	W	D	H	W1	A	B
K20C-18HFN32	800	333	554	860	514	340
K30E-27HFN32	845	363	702	923	540	350
K40E-28HFN32	946	410	810	1034	673	403
K40B-36HFN32	946	410	810	1034	673	403
K50D-42HFN32	946	410	810	1034	673	403



Ilmaverhojen mitat

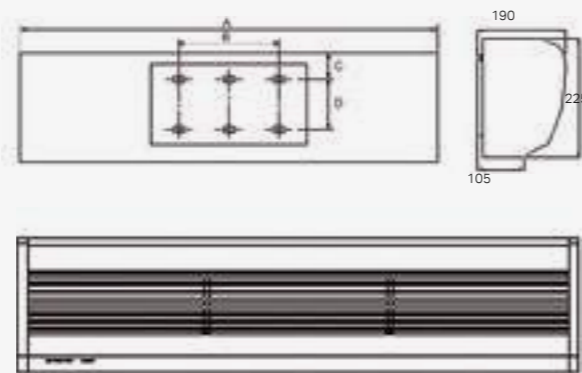
SILVER

MALLI	MITAT [mm]					
	A	B	C	D	F	E
LÄMMITIMELLÄ						
SILVER AG-100H6	1000	950	340	340	50	100
SILVER AG-150H10	1500	1408	569	569	50	100
SILVER AG-200H14	2000	1904	847	847	50	100
ILMAN LÄMMITINTÄ						
SILVER AG-100CX	1000	440	-	-	50	90
SILVER AG-150CX	1500	840	-	-	50	90
SILVER AG-200CX	2000	840	-	-	50	90



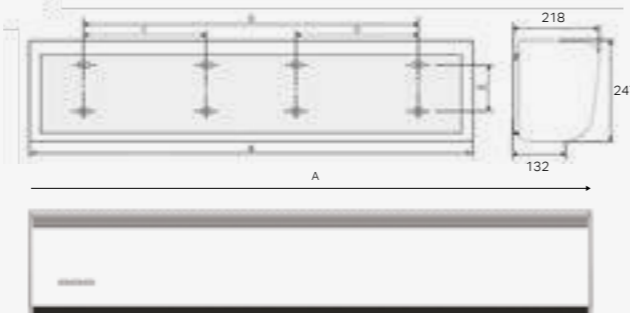
GOLD

MALLI	MITAT [mm]			
	A	B	C	D
LÄMMITIMELLÄ				
GOLD AU-100H3.5	1000	440	42	90
GOLD AU-100H6	1000	440	42	90
GOLD AU-120H8	1200	440	42	90
GOLD AU-150H10	1500	840	42	90
GOLD AU-200H14	2000	840	42	90
ILMAN LÄMMITINTÄ				
GOLD AU-100CX	1000	440	42	90
GOLD AU-150CX	1500	840	42	90
GOLD AU-200CX	2000	840	42	90



PLATINUM NEW

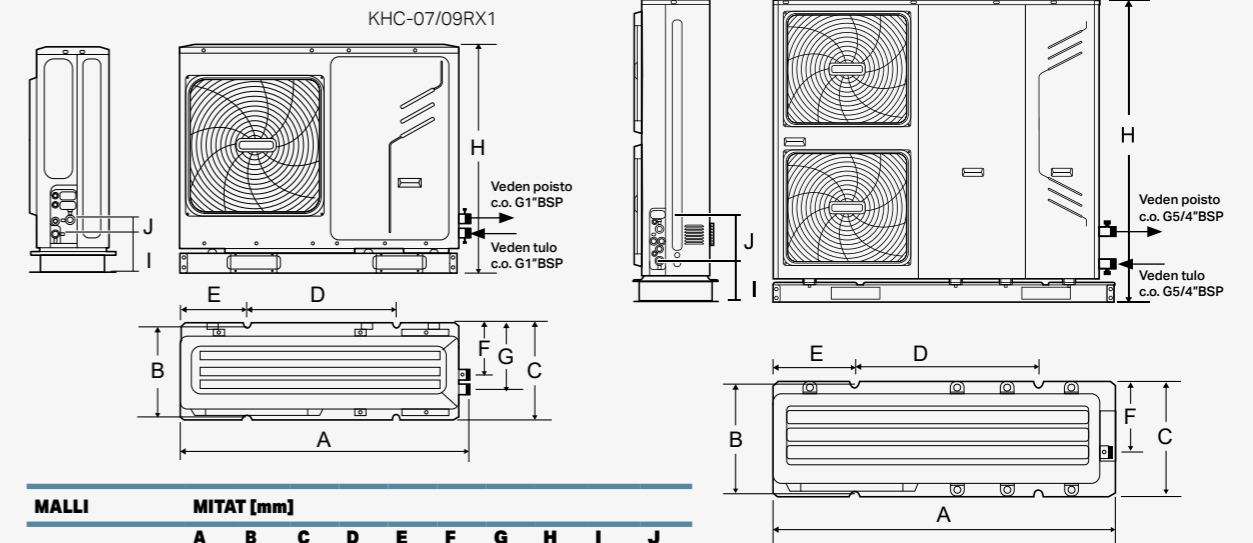
MALLI	MITAT [mm]				
	A	B	C	D	E
LÄMMITIMELLÄ					
PLATINUM NEW PTN-090H8	900	440	-	-	90
PLATINUM NEW PTN-120H10	1200	440	-	-	90
PLATINUM NEW PTN-150H12	1500	440	-	-	90
ILMAN LÄMMITINTÄ					
PLATINUM NEW PTN-090CX	900	440	-	-	90
PLATINUM NEW PTN-120CX	1200	440	-	-	90
PLATINUM NEW PTN-150CX	1500	440	-	-	90



R32 lämpöpumppujen mitat

ECO HOME - MONOBLOCK (KHC)

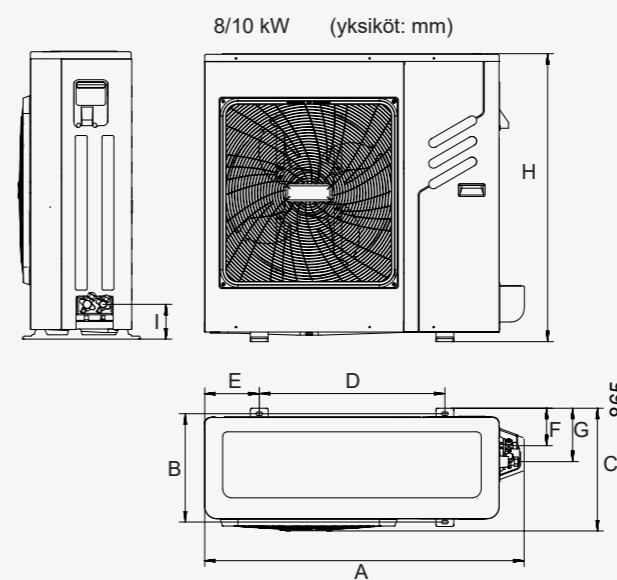
ULKOYKSIKÖT



MALLI	MITAT [mm]									
	A	B	C	D	E	F	G	H	I	J
KHC-07/09RX1	1210	374	402	502	404	215	277	495	165	59
KHC-12/14/16RX1	1404	373	405	760	361	280	-	1414	176	144

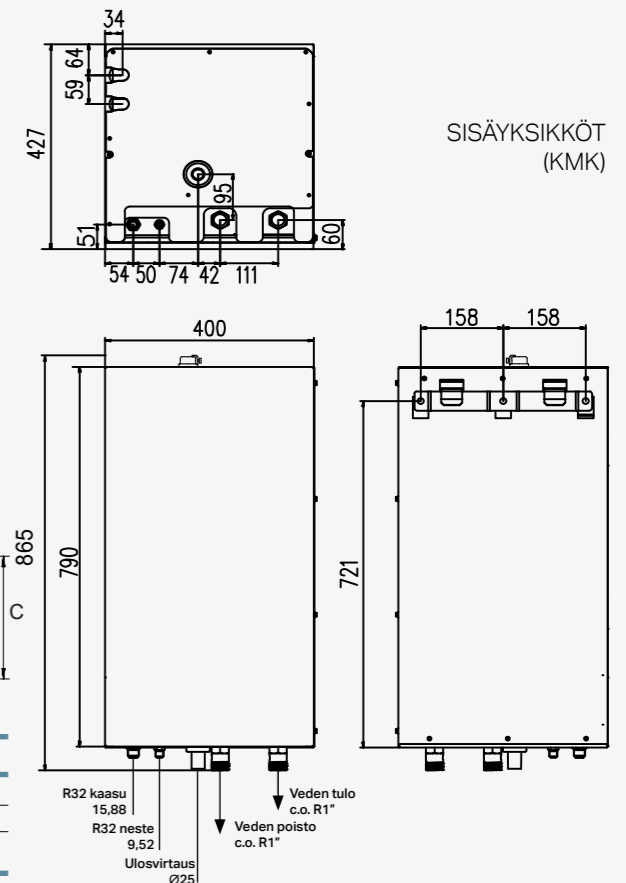
ECO HOME - SPLIT

ULKOYKSIKÖT (KHA)



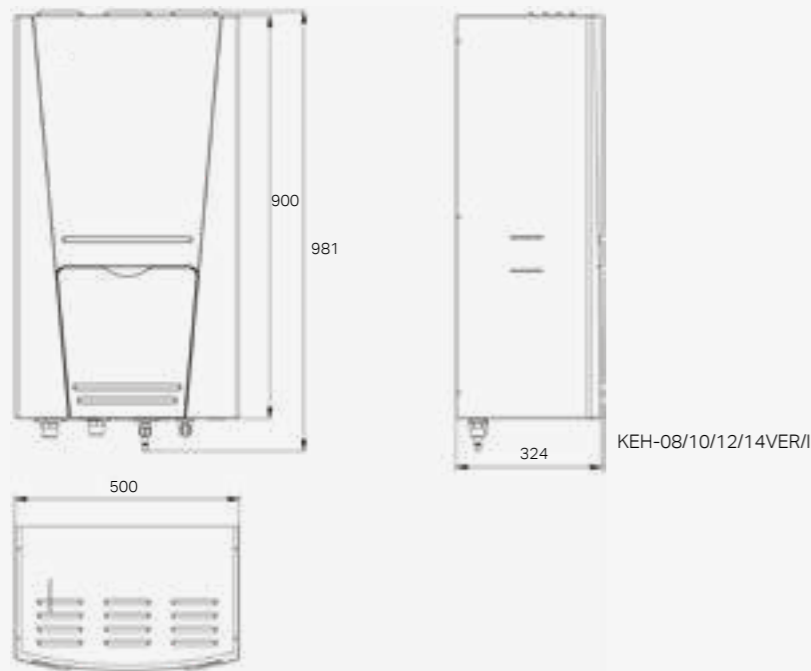
MALLI	MITAT [mm]								
	A	B	C	D	E	F	G	H	I
KHA-08RX1	1075	363	411	625	184	126	179	965	117
KHA-10RX1	1075	363	411	625	184	126	179	965	117

SISÄYKSIKÖT (KMK)



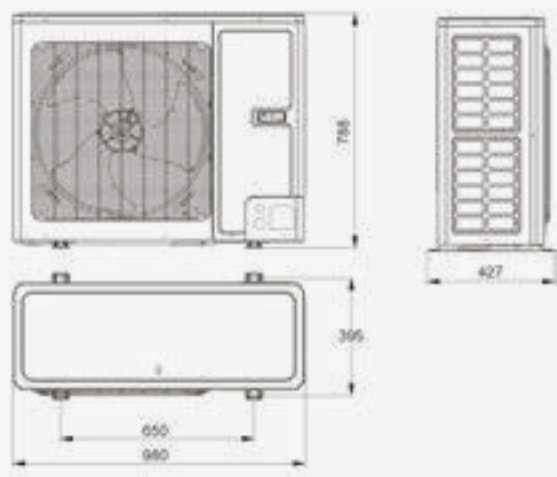
R410A lämpöpumppujen mitat

ECO HOME - SPLIT SISÄYKSİKÖ

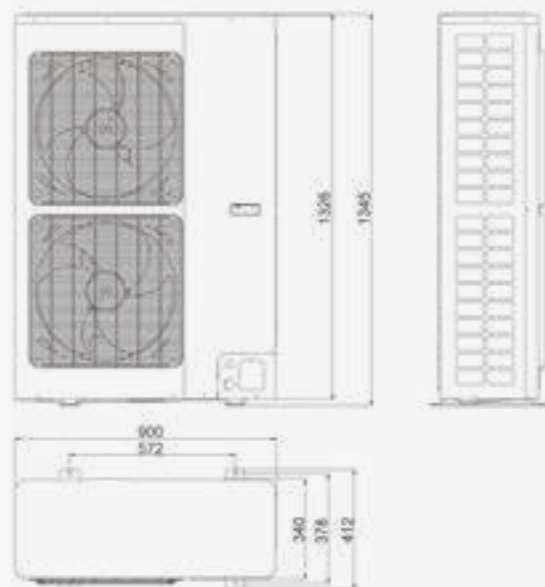


ECO HOME - SPLIT ULKOKYKSİKÖ

KEH-08/10VER/O



KEH-12/14VER/O



Kuormalavojen järjestely - logistiset tiedot

Sisäyksikkö	Ulkoyksikkö	Pakettien lukumäärä	Kuormalavan mitat	Sisäyksikkö	Ulkoyksikkö	Pakettien lukumäärä	Kuormalavan mitat
KWX-09HRBI	KWX-09HRBO	6	120x90x200	KTI-18HWP32X	KOB30-18HFN32X	3	120x90x175
KWX-12HRBI	KWX-12HRBO	6	120x90x200	KTI-24HWP32	KOCA30U-24HFN32	2	120x100x170
KWX-18HRBI	KWX-18HRBO	5	120x90x200	KTI-36HWP32	KOD30U-36HFN32/ HFJ32	1	120x90x175
KWX-24HRBI	KWX-24HRBO	4	120x90x200				
KRX-09AEXI	KRX-09AEXO	6	120x90x200	KTI-48HWP32	KOE30U-48HFN32	1	120x90x165
KRX-12AEXI	KRX-12AEXO	6	120x90x200	KTI-55HWP32	KOE30U-55HFN32	1	120x90x165
KRX-18AEXI	KRX-18AEXO	5	120x90x205	KPC-09AK29		8	120x80x180
KRX-24AEXI	KRX-24AEXO	4	120x90x200	KPPD-12HRN29		8	120x90x180
KSN-12PRBI	KSB-12PRBO	6	120x90x200	KPPH-09HRN29		12	120x80x190
KWX-09HRDI		20	120x90x200	SILVER AG-100H6		21	120x80x200
KWX-12HRDI		20	120x90x200	SILVER AG-150H10		21	200x80x200
KWX-18HRDI		15	120x90x200	SILVER AG-200H14		21	200x80x200
KWX-24HRDI		12	120x80x200	SILVER AG-100CX		21	120x80x200
KCA3I-09HRF32		5	120x80x200	SILVER AG-150CX		21	200x80x200
KCA3U-12HRF32X		5	120x80x200	SILVER AG-200CX		18	200x80x200
KCA3U-18HRF32X		5	120x80x200	GOLD AU-100H3,5		18	120x80x200
	K20C-18HFN32	9	120x90x200	GOLD AU-100H6		18	120x80x200
	K30E-27HFN32	6	120x90x165	GOLD AU-120H8		18	120x80x200
	K40E-28HFN32			GOLD AU-150H10		18	200x80x200
	K40B-36HFN32	4	120x100x190	GOLD AU-200H14		18	200x80x200
	K50D-42HFN32	4	120x100x190	GOLD AU-100CX		18	120x80x200
KFS-50HRFI	KFS-50HRFO	1+1	210x80x130, 120x80x160, 210x80x130,	GOLD AU-150CX		18	200x80x200
		2+2	120x100x160	GOLD AU-200CX		18	200x80x200
				PLATINUM NEW PTN-090H8		14	120x80x180
KUE-18HRB32X	KOB30-18HFN32X	3	120x90x175	PLATINUM NEW PTN-120H10		14	120x80x180
KUE-24HRB32	KOCA30U-24HFN32	3	120x90x175	PLATINUM NEW PTN-150H12		14	200x80x180
KUE-36HRB32	KOD30U-36HFN32/ HFJ32	1	120x90x190	PLATINUM NEW PTN-090CX		14	120x80x180
				PLATINUM NEW PTN-120CX		14	120x80x180
KUE-48HRB32	KOE30U-48HFN32	1	120x90x190	PLATINUM NEW PTN-150CX		14	200x80x180
KUE-55HRB32	KOE30U-55HFN32	1	120x90x190	KEH-08VER/I	KEH-08VER/O	2	120x100x185
KCA3U-12HRB32X	KOB30-12HFN32X	3	120x90x185	KEH-10VER/I	KEH-10VER/O	2	120x100x185
KCA3U-18HRB32X	KOB30-18HFN32X	3	120x90x185	KEH-12VER/I	KEH-12VER/O	1	120x90x160
KCD-24HRB32	KOCA30U-24HFN32	3	120x100x195	KEH-14VER/I	KEH-14VER/O	1	120x90x170
KCD-36HRB32	KOD30U-36HFN32/ HFJ32	2	120x100x160	KHC-07RX1		2	130x90x125
				KHC-09RX1		2	130x90x125
KCD-48HRB32	KOE30U-48HFN32	1	120x90x165	KHC-12RX3		2	160x90x170
KCD-55HRB32	KOE30U-55HFN32	1	120x90x165	KHC-14RX3		2	160x90x170
				KHC-16RX3		2	160x90x170
				KMK-80RX1	KHA-08RX1	2	120x100x180
				KMK-80RX1	KHA-10RX1	2	120x100x180

**WE
CARE
ABOUT
AIR**

Yhteystiedot

Kuluttajille:

Oletko kiinnostunut ostamaan tuotteitamme?
Tarkista suomalaisten jälleenmyyjien ajankohtainen lista osoitteesta:
www.kaisai.com
www.klima-therm.com

Jälleenmyyjille ja asentajille:

PÄÄKONTTORI

Huurrekuja 1 04360 Tuusula 020 741 2222	Tuotekatu 12 21200 RAISIO myynti@klima-therm.com	Autokeskuksentie 8 33960 PIRKKALA
---	--	--------------------------------------

Haluatko ryhtyä jälleenmyyjäksi? Kirjoita tai soita.

Klima-Therm Group Akatemia:

TUUSULA TOIMIPISTE

Huurrekuja 1
04360 Tuusula
020 741 2222

Oletko kiinnostunut auktorisoinnista ja valtuutetuksi asentajaksi ryhtymisestä?

Kirjoita osoitteeseen: myynti@klima-therm.com



Tämän dokumentin tarkoituksena on Kaisai-brändin jäädytyslaitteiden, ilmalämpöpumppujen, ilmaverhojen ja ilma-vesi-lämpöpumppujen esittely. | Teknologisesti edistykselliset tuotantoprosessit edellyttävät jatkuvaa kontrolloimista ja prosessien parantamista, minkä takia tässä dokumentissa julkaistuihin tietoihin saattaa tulla muutoksia. | Tuoteluettelon tekniset tiedot saattavat muuttua. Ajankohtaiset tiedot on aina saatavilla osoitteessa:
www.klima-therm.com



**WE
CARE
ABOUT
AIR**

3 VUODEN TAKUU

* Yksityiskohtaiset tiedot takuehdoista antaa Kaisain valtuutettu jälleenmyyjä

 **Klima**Therm

klima-therm.com