

SC 2
SC 2 Premium

 **KÄRCHER®**



Deutsch	5
English	10
Français	14
Italiano	19
Nederlands	24
Español	29
Português	34
Dansk	38
Norsk	42
Svenska	46
Suomi	50
Ελληνικά	54
Türkçe	59
Русский	63
Magyar	68
Čeština	72
Slovenščina	76
Polski	80
Românește	85
Slovenčina	90
Hrvatski	94
Srpski	98
Български	102
Eesti	107
Latviešu	111
Lietuviškai	115
Українська	119
Қазақша	124
العربية	136

Register and win!
www.kärcher.com/register-and-win



EAC

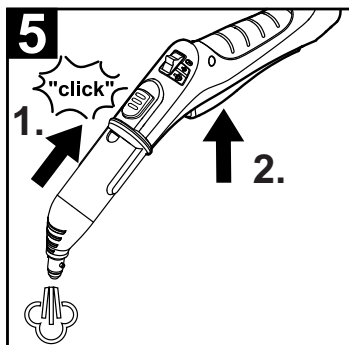
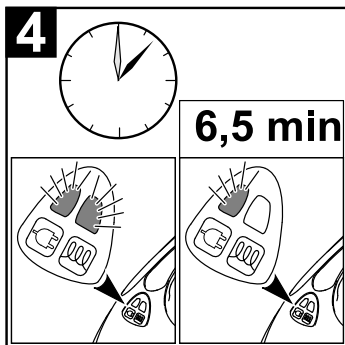
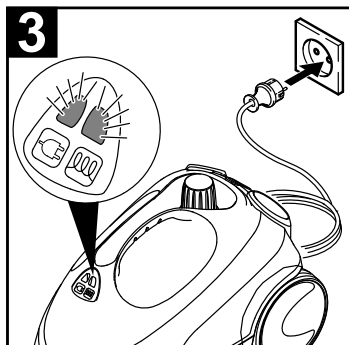
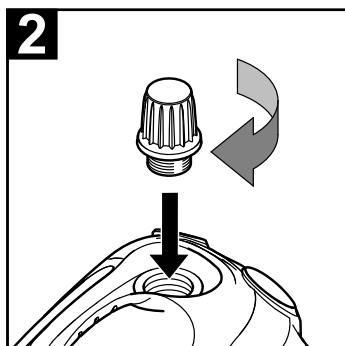
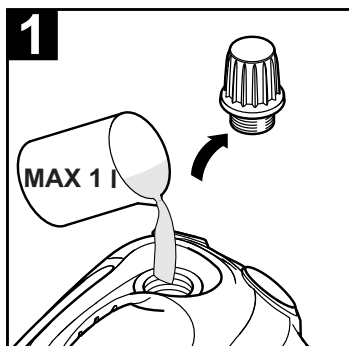


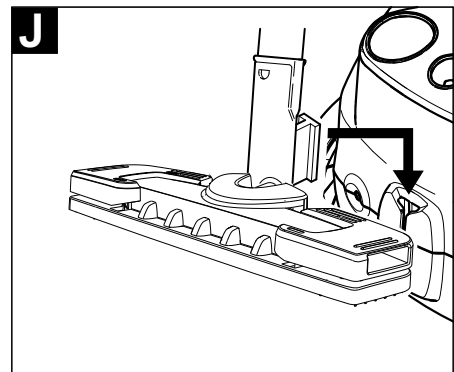
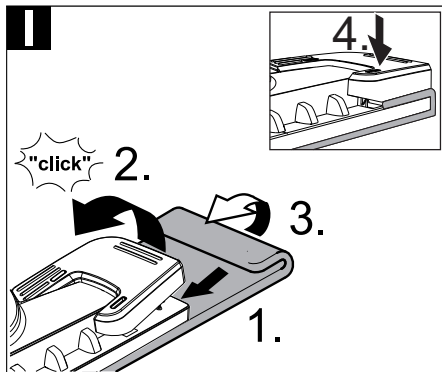
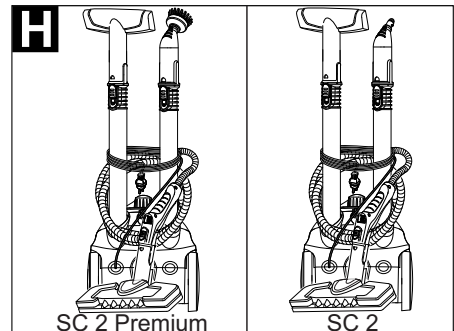
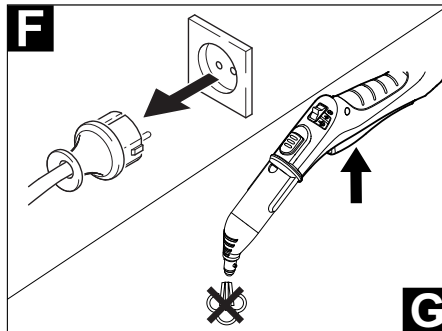
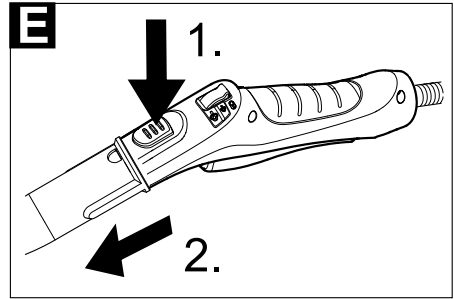
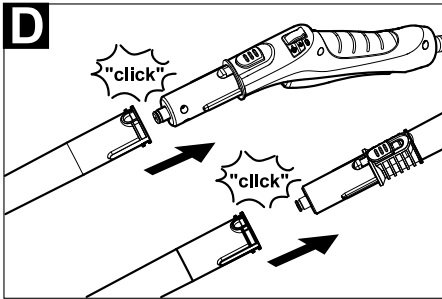
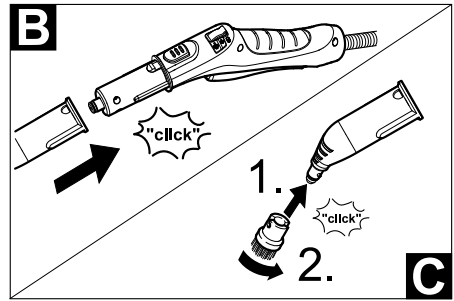
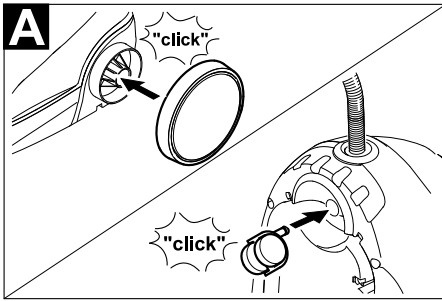
001

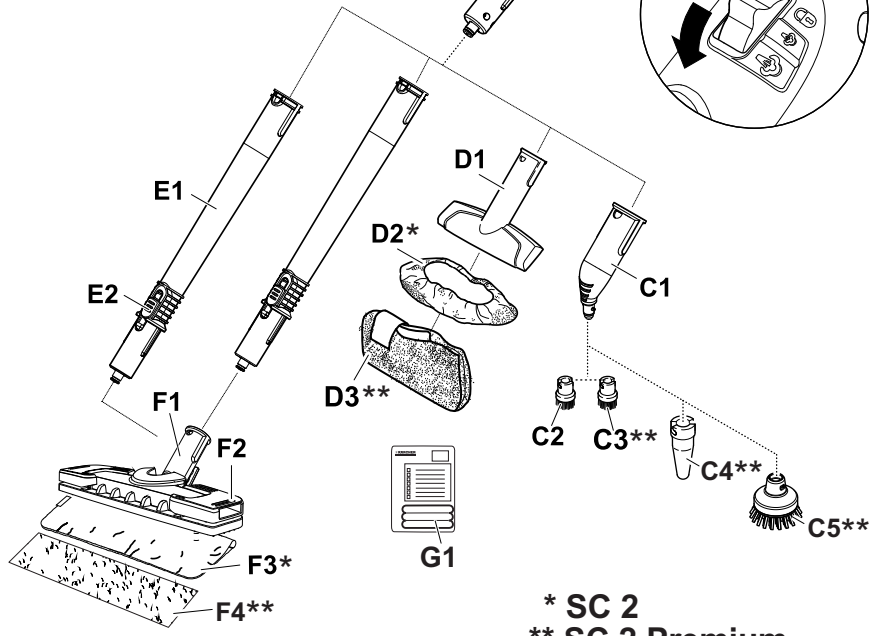
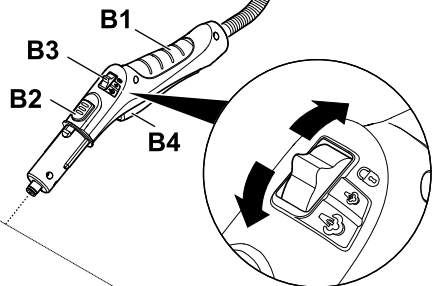
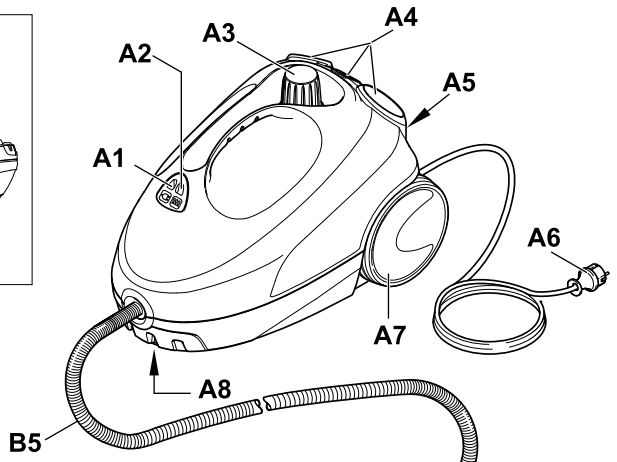
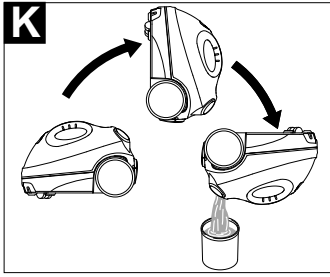


59654120 02/15

DE Kurzanleitung	SV Snabbguide	RO Instrucțiuni pe scurt
EN Quick reference	FI Pikaohje	SK Krátky návod
FR Instructions abrégées	EL Σύντομες οδηγίες	HR Kratke upute
IT In sintesi	TR Kısa Kullanım Talimatı	SR Kratko uputstvo
NL Korte handleiding	RU Краткое руководство	BG Кратко упътване
ES Descripción breve	HU Rövid bevezetés	ET Lühijuhend
PT Instruções resumidas	CS Stručný návod	LV Īsa lietošanas instrukcija
DA Kort brugsanvisning	SL Kratko navodilo	LT Trumpa instrukcija
NO Kortveiledning	PL Skrócona instrukcja obsługi	UK Стилий посібник







* SC 2
 ** SC 2 Premium

Inhalt

Allgemeine Hinweise	DE	5
Sicherheitseinrichtungen	DE	5
Gerätebeschreibung	DE	6
Kurzanleitung	DE	6
Betrieb	DE	6
Anwendung des Zubehörs	DE	7
Pflege und Wartung	DE	8
Hilfe bei Störungen	DE	9
Technische Daten	DE	9

Allgemeine Hinweise

Sehr geehrter Kunde,



Lesen Sie vor der ersten Benutzung Ihres Gerätes diese Originalbetriebsanleitung und die beiliegenden Sicherheitshinweise.

Handeln Sie danach. Bewahren Sie beide Hefte für späteren Gebrauch oder für Nachbesitzer auf.

Bestimmungsgemäße Verwendung

Benutzen Sie den Dampfreiniger ausschließlich für den Privathaushalt.

Das Gerät ist zur Reinigung mit Dampf bestimmt und kann mit geeignetem Zubehör, wie in dieser Betriebsanleitung beschrieben, verwendet werden. Es wird kein Reinigungsmittel benötigt. Beachten Sie dabei besonders die Sicherheitshinweise.

Umweltschutz



Die Verpackungsmaterialien sind recyclebar. Bitte werfen Sie die Verpackungen nicht in den Hausmüll, sondern führen Sie diese einer Wiederverwertung zu.



Altgeräte enthalten wertvolle recyclingfähige Materialien, die einer Verwertung zugeführt werden sollten. Bitte entsorgen Sie Altgeräte deshalb über geeignete Sammelsysteme.

Hinweise zu Inhaltsstoffen (REACH)

Aktuelle Informationen zu Inhaltsstoffen finden Sie unter:

www.kaercher.de/REACH

Lieferumfang

Der Lieferumfang Ihres Gerätes ist auf der Verpackung abgebildet. Prüfen Sie beim Auspacken den Inhalt auf Vollständigkeit.

Bei fehlendem Zubehör oder bei Transportschäden benachrichtigen Sie bitte ihren Händler.

Ersatzteile

Verwenden Sie ausschließlich Original KÄRCHER Ersatzteile. Eine Ersatzteilübersicht finden Sie am Ende dieser Betriebsanleitung.

Garantie

In jedem Land gelten die von unserer zuständigen Vertriebsgesellschaft herausgegebenen Garantiebedingungen. Etwaige Störungen an Ihrem Gerät beseitigen wir innerhalb der Garantiefrist kostenlos, sofern ein Material- oder Herstellungsfehler die Ursache sein sollte. Im Garantiefall wenden Sie sich bitte mit Kaufbeleg an Ihren Händler oder die nächste autorisierte Kundendienststelle.
(Adresse siehe Rückseite)

Sicherheitseinrichtungen

⚠ VORSICHT

Sicherheitseinrichtungen dienen dem Schutz des Benutzers und dürfen nicht verändert oder umgangen werden.

Druckregler

Der Druckregler hält den Kesseldruck während des Betriebs möglichst konstant. Die Heizung wird bei Erreichen des maximalen Betriebsdrucks im Kessel abgeschaltet und bei einem Druckabfall im Kessel infolge von Dampfantnahme wieder zugeschaltet.

Sicherheitsthermostat

Fällt der Druckregler im Fehlerfall aus und überhitzt sich das Gerät, so schaltet der Sicherheitsthermostat das Gerät aus. Wenden Sie sich zum Rückstellen des Sicherheitsthermostates an den zuständigen KÄRCHER Kundendienst.

Sicherheitsverschluss

Der Sicherheitsverschluss verschließt den Kessel gegen den anstehenden Dampfdruck. Sollte der Druckregler defekt sein, und im Kessel Überdruck entstehen, öffnet im Sicherheitsverschluss ein Überdruckventil und Dampf tritt durch den Verschluss nach außen aus. Wenden Sie sich vor Wiederinbetriebnahme des Gerätes an den zuständigen KÄRCHER Kundendienst.

Gerätebeschreibung

Der Lieferumfang Ihres Gerätes ist auf der Verpackung abgebildet. Prüfen Sie beim Auspacken den Inhalt auf Vollständigkeit.

Bei fehlendem Zubehör oder bei Transportschäden benachrichtigen Sie bitte ihren Händler.

→ **Abbildungen siehe Ausklappseite!**



- A1 Kontrolllampe (grün) – Netzspannung vorhanden
- A2 Kontrolllampe - Heizung (ORANGE)
- A3 Sicherheitsverschluss
- A4 Halter für Zubehör
- A5 Parkhalterung für Bodendüse
- A6 Netzanschlussleitung mit Netzstecker
- A7 Laufräder (2 Stück)
- A8 Lenkrolle
- B1 Dampfpistole
- B2 Entriegelungstaste
- B3 Wahlschalter für Dampfmenge (mit Kindersicherung)
- B4 Dampfhebel
- B5 Dampfschlauch
- C1 Punktstrahldüse
- C2 Rundbürste Schwarz
- C3 Rundbürste Rot
- C4 Powerdüse
- C5 Rundbürste Groß
- D1 Handdüse
- D2 Frotteeüberzug
- D3 Mikrofaserüberzug
- E1 Verlängerungsrohre (2 Stück)
- E2 Entriegelungstaste
- F1 Bodendüse
- F2 Halteklammer
- F3 Frotteebodentuch
- F4 Mikrofaserbodentuch
- G1 Entkalkersticks

Kurzanleitung

→ **Abbildungen siehe Seite 2**

Abbildung **1**

→ Sicherheitsverschluss abschrauben und Dampfreiniger mit maximal 1 Liter Wasser füllen.

Abbildung **2**

→ Sicherheitsverschluss einschrauben.

Abbildung **3**

→ Netzstecker einstecken.

Grüne und orange Kontrolllampen leuchten.

Abbildung **4**

→ Warten bis orange Kontrolllampe erlischt.

Abbildung **5**

→ Zubehör an Dampfpistole anschließen.

Der Dampfreiniger ist einsatzbereit.

Betrieb

Zubehör montieren

Abbildung **A**

→ Lenkrolle und Transporträder einstecken und einrasten.

Abbildung **B**

→ Benötigtes Zubehör (siehe Kapitel „Anwendung des Zubehörs“) mit der Dampfpistole verbinden. Dazu das offene Ende des Zubehörs auf die Dampfpistole stecken und soweit auf die Dampfpistole schieben, bis die Entriegelungstaste der Dampfpistole einrastet.

Abbildung **D**

→ Bei Bedarf die Verlängerungsrohre verwenden. Dazu ein bzw. beide Verlängerungsrohre mit der Dampfpistole verbinden. Benötigtes Zubehör auf das freie Ende des Verlängerungsrohres schieben.

Zubehör trennen

→ Wahlschalter für Dampfmenge nach hinten stellen (Dampfhebel gesperrt).

Abbildung **E**

→ Zum Trennen der Zubehöerteile die Entriegelungstaste drücken und die Teile auseinander ziehen.

Wasser einfüllen

Hinweise

- Bei kontinuierlicher Verwendung von handelsüblichem destilliertem Wasser ist kein Entkalken des Kessels notwendig.
- Warmes Wasser verkürzt die Aufheizzeit.
- ➔ Sicherheitsverschluss vom Gerät abschrauben.

Abbildung **K**

- ➔ Vorhandenes Wasser vollständig aus dem Kessel leeren.
- ➔ Maximal 1 Liter frisches Leitungswasser in den Kessel füllen.
- ➔ Sicherheitsverschluss wieder fest auf das Gerät schrauben.

Gerät einschalten

- ➔ Das Gerät auf festen Untergrund stellen.
- ➔ Netzstecker in eine Steckdose stecken. Beide Kontrolllampen müssen leuchten.
- ➔ Warten bis die orange Kontrolllampe - Heizung erlischt.
Der Dampfreiniger ist einsatzbereit.

Dampfmenge regeln

Mit dem Wahlschalter für Dampfmenge wird die austretende Dampfmenge geregelt. Der Wahlschalter hat drei Stellungen:



Maximale Dampfmenge



Reduzierte Dampfmenge



Kein Dampf - Kindersicherung

Hinweis:

In dieser Stellung kann der Dampfhebel nicht betätigt werden.

- ➔ Wahlschalter auf benötigte Dampfmenge stellen.
- ➔ Dampfhebel betätigen, dabei die Dampfpistole zuerst auf ein Tuch richten, bis der Dampf gleichmäßig ausströmt.

Hinweis:

Die Heizung des Dampfreinigers schaltet sich während der Benutzung immer wieder ein, um den Druck im Kessel aufrechtzuerhalten. Dabei leuchtet die Kontrolllampe (orange) - Heizung.

Wasser nachfüllen

Wasser in den Kessel nachfüllen ist erforderlich wenn beim Arbeiten die Dampfmenge weniger wird und zum Schluss kein Dampf mehr kommt.

- ➔ Netzstecker aus der Steckdose ziehen.
- ➔ Dampfhebel drücken, bis kein Dampf mehr ausströmt. Der Kessel des Gerätes ist nun drucklos.
- ➔ Sicherheitsverschluss vom Gerät abschrauben.
- ➔ Maximal 1 Liter frisches Leitungswasser in den Kessel füllen.
- ➔ Sicherheitsverschluss wieder fest auf das Gerät schrauben.
- ➔ Netzstecker in eine Steckdose stecken.
- ➔ Warten bis die orange Kontrolllampe - Heizung erlischt.
Der Dampfreiniger ist einsatzbereit.

Gerät ausschalten

Abbildung **F**

- ➔ Netzstecker aus der Steckdose ziehen.

Abbildung **G**

- ➔ Dampfhebel drücken, bis kein Dampf mehr ausströmt. Der Kessel des Gerätes ist nun drucklos.

Gerät aufbewahren

Abbildung **H**

- ➔ Verlängerungsrohre in die großen Halter für Zubehör stecken.
- ➔ Handdüse und Punktstrahldüse je auf ein Verlängerungsrohr stecken.
- ➔ Große Rundbürste auf die Punktstrahldüse befestigen.
- ➔ Kleine Rundbürste und Düsen in die mittleren Halter für Zubehör stecken.
- ➔ Bodendüse in die Parkhalterung einhängen.
- ➔ Dampfschlauch um die Verlängerungsrohre wickeln und Dampfpistole in die Bodendüse stecken.

Anwendung des Zubehörs

Wichtige Anwendungshinweise

Bodenflächen reinigen

Es wird empfohlen vor dem Einsatz des Dampfreinigers den Boden zu kehren oder zu saugen. So wird der Boden bereits vor der Feuchtreinigung von Schmutz/losen Partikeln befreit.

Auffrischen von Textilien

Vor Behandlung mit dem Dampfreiniger bitte immer die Verträglichkeit der Textilien an verdeckter Stelle prüfen: Zuerst Eindampfen, dann trocknen lassen und anschließend auf Farb- oder Formveränderung prüfen.

Reinigung von beschichteten oder lackierten Oberflächen

Beim Reinigen von lackierten oder kunststoffbeschichteten Oberflächen wie z. B. Küchen- und Wohnmöbeln, Türen, Parkett können sich Wachs, Möbelpolitur, Kunststoffbeschichtungen oder Farbe lösen oder Flecken entstehen. Bei der Reinigung dieser Oberflächen ein Tuch kurz eindampfen und damit über die Oberflächen wischen.

ACHTUNG

Dampf nicht auf verleimte Kanten richten, da sich der Umleimer lösen könnte. Das Gerät nicht zum Reinigen von unversiegelten Holz- oder Parkettböden verwenden.

Glasreinigung

Erwärmen Sie bei niedrigen Außentemperaturen, vor allem im Winter, die Fensterscheibe, in dem Sie die gesamte Glasoberfläche leicht eindampfen. So werden Spannungen an der Oberfläche vermieden, die zu Glasbruch führen können.

Anschließend die Fensterfläche mit Handdüse und Überzug reinigen. Verwenden Sie zum Abziehen des Wassers einen Fensterabzieher oder wischen Sie die Flächen trocken.

ACHTUNG

Dampf nicht auf die versiegelten Stellen des Fensterrahmens richten, um diese nicht zu beschädigen.

Dampfpistole

Sie können die Dampfpistole auch ohne Zubehör benutzen, zum Beispiel:

- zum Beseitigen von leichten Falten aus hängenden Kleidungsstücken, indem Sie diese aus einer Entfernung von 10-20 cm bedampfen.
- zum Entstauben von Pflanzen. Hierbei einen Abstand von 20-40 cm halten.
- zum feuchten Staubwischen, indem ein Tuch kurz eingedampft wird und damit über Möbel gewischt wird.

Punktstrahldüse

Abbildung **B**

→ Punktstrahldüse auf die Dampfpistole montieren. Je näher die Punktstrahldüse an der verschmutzten Stelle ist, desto höher ist die Reinigungswirkung, da Temperatur und Dampf am Düsenaustritt am höchsten sind. Besonders praktisch zur Reinigung von schwer zugänglichen Stellen, Fugen, Armaturen, Abflüssen, Waschbecken, WCs, Jalousien oder Heizkörpern. Starke Kalkablagerungen können vor dem Dampfreinigen mit Essig oder Zitronensäure beträufelt werden, 5 Minuten einwirken lassen, danach abdampfen.

Rundbürste (klein)

Die Rundbürste kann als Ergänzung auf die Punktstrahldüse montiert werden. Durch Bürsten können damit hartnäckige Verschmutzungen leichter entfernt werden.

ACHTUNG

Nicht geeignet zur Reinigung empfindlicher Flächen.

Abbildung **C**

→ Rundbürste auf Punktstrahldüse befestigen.

Powerdüse

Die Powerdüse kann als Ergänzung auf die Punktstrahldüse montiert werden.

Die Powerdüse erhöht die Ausströmungsgeschwindigkeit des Dampfes. Daher eignet sie sich gut für die Reinigung von besonders hartnäckigem Schmutz, Ausblasen von Ecken, Fugen usw.

Abbildung **C**

→ Powerdüse entsprechend der Rundbürste auf Punktstrahldüse befestigen.

Rundbürste (groß)

Die Rundbürste kann als Ergänzung auf die Punktstrahldüse montiert werden. Mit dieser Rundbürste können große abgerundete Flächen (z. B. Waschbecken, Duschwanne, Badewanne, Küchenspülbecken) gereinigt werden.

ACHTUNG

Nicht geeignet zur Reinigung empfindlicher Flächen.

Abbildung **C**

→ Rundbürste auf Punktstrahldüse befestigen.

Handdüse

Abbildung **B**

→ Handdüse auf die Dampfpistole montieren. Überzug über die Handdüse ziehen. Besonders gut geeignet für kleine abwaschbare Flächen, Duschkabinen und Spiegel.

Bodendüse

Geeignet für alle abwaschbaren Wand- und Bodenbeläge, z. B. Steinböden, Fliesen und PVC-Böden. Arbeiten Sie auf stark verschmutzten Flächen langsam, damit der Dampf länger einwirken kann.

Hinweis

Reinigungsmittelrückstände oder Pflegeemulsionen, die sich noch auf der zu reinigenden Fläche befinden, könnten bei der Dampfreinigung zu Schlieren führen, die bei mehrmaliger Anwendung aber verschwinden.

Abbildung **I**

- Bodentuch an Bodendüse befestigen.
- Bodendüse auf Bodentuch stellen.
- Je nach Ausstattung - Bodentuch vorher längs falten.
- Halteklammern öffnen.
- Tuchenden in die Öffnungen legen und fest spannen.
- Halteklammern schließen.

⚠ VORSICHT

Finger nicht zwischen die Klammern bringen.

Bodendüse parken

Abbildung **J**

→ Bei Arbeitsunterbrechung die Bodendüse in die Parkhalterung einhängen.

Pflege und Wartung

Ausspülen des Kessels

Spülen Sie den Kessel des Dampfreinigers spätestens nach jeder 10. Kesselfüllung aus.

→ Dampfkessel mit Wasser füllen und kräftig schwenken. Dadurch lösen sich Kalkrückstände, die sich auf dem Boden des Dampfkessels abgesetzt haben.

→ Wasser ausgießen.

Entkalken des Kessels

Hinweis

Bei kontinuierlicher Verwendung von handelsüblichem destilliertem Wasser ist kein Entkalken des Kessels notwendig.

Da sich auch an der Kesselwand Kalk festsetzt, empfehlen wir, den Kessel in folgenden Abständen zu entkalken (KF = Kesselfüllungen):

Härtebereich		° dH	mmol/l	KF
I	weich	0- 7	0-1,3	55
II	mittel	7-14	1,3-2,5	45
III	hart	14-21	2,5-3,8	35
IV	sehr hart	>21	>3,8	25

Hinweis

Die Härte des Leitungswassers können Sie bei Ihrem Wasserwirtschaftsamt oder den Stadtwerken erfragen.

→ Netzstecker aus der Steckdose ziehen.

→ Gerät abkühlen lassen.

→ Sicherheitsverschluss vom Gerät abschrauben.

Abbildung **K**

→ Vorhandenes Wasser vollständig aus dem Kessel leeren.

- Verwenden Sie zum Entkalken die KÄRCHER Entkalkersticks. Beachten Sie beim Ansetzen der Entkalkerlösung die Dosierungshinweise auf der Verpackung.
- Füllen Sie die Entkalkerlösung in den Kessel und lassen Sie die Lösung ca. 8 Stunden einwirken.
- Nach 8 Stunden die Entkalkerlösung vollständig ausschütten. Es bleibt noch eine Restmenge Lösung im Dampfkessel, deshalb den Kessel zwei- bis dreimal mit kaltem Wasser ausspülen, um alle Rückstände des Entkalkers zu entfernen.

Abbildung **K**

- Vorhandenes Wasser vollständig aus dem Kessel leeren.

Pflege des Zubehörs

Hinweis

Bodentuch und Überzug für Handdüse sind bereits vorgewaschen und können sofort zum Arbeiten mit dem Dampfreiniger verwendet werden.

- Verschmutzte Bodentücher und Überzüge bei 60 °C in der Waschmaschine waschen. Keinen Weichspüler verwenden, damit die Tücher den Schmutz gut aufnehmen können. Die Frotteetücher sind für den Trockner geeignet. Die Mikrofasertücher sind nicht für den Trockner geeignet.

Hilfe bei Störungen

Störungen haben oft einfache Ursachen, die Sie mit Hilfe der folgenden Übersicht selbst beheben können. Im Zweifelsfall oder bei hier nicht genannten Störungen wenden Sie sich bitte an den autorisierten Kundendienst.

Lange Aufheizzeit

Dampfkessel ist verkalkt.

- Dampfkessel entkalken.

Kein Dampf

Kein Wasser im Dampfkessel.

- Gerät ausschalten.
- Wasser nachfüllen.

Dampfhebel lässt sich nicht drücken.

Dampfhebel ist mit der Verriegelung / Kindersicherung gesichert.

- Wahlschalter für Dampfmenge nach vorne stellen.

Hoher Wasseraustrag

Dampfpistole zu voll.

- Dampfpistole so lange drücken bis weniger Wasser kommt.

Dampfkessel ist verkalkt.

- Dampfkessel entkalken.

Technische Daten

Stromanschluss

Spannung	220-240	V
	1~50-60	Hz

Schutzklasse	I
--------------	---

Schutzgrad	IPX4
------------	------

Leistungsdaten

Heizleistung	1500	W
--------------	------	---

Betriebsdruck max.	0,32	MPa
--------------------	------	-----

Aufheizzeit	6,5	Minuten
-------------	-----	---------

Dampfmenge

Dauerdampfen	40	g/min
--------------	----	-------

Dampfstoß max.	100	g/min
----------------	-----	-------

Maße

Dampfkessel	1,0	l
-------------	-----	---

Gewicht (ohne Zubehör)	3,1	kg
------------------------	-----	----

Breite	254	mm
--------	-----	----

Länge	380	mm
-------	-----	----

Höhe	260	mm
------	-----	----

Technische Änderungen vorbehalten!

Contents

General information	EN	5
Safety Devices	EN	5
Description of the Appliance	EN	5
Quick Reference	EN	6
Operation	EN	6
How to Use the Accessories	EN	7
Care and maintenance	EN	8
Troubleshooting	EN	8
Technical specifications	EN	8

General information

Dear Customer,



Please read and comply with these original operating instructions and the enclosed safety instructions. Proceed accordingly. Keep both booklets for future reference or subsequent owners.

Proper use

Use the steam cleaner only for private households. The appliance is intended to be used with steam and can be used with the appropriate accessories as described in these operating instructions. You will not need any detergent. Please adhere to the safety instructions.

Environmental protection



The packaging material can be recycled. Please do not place the packaging into the ordinary refuse for disposal, but arrange for the proper recycling.



Old appliances contain valuable materials that can be recycled. Please arrange for the proper recycling of old appliances. Please dispose your old appliances using appropriate collection systems.

Notes about the ingredients (REACH)

You will find current information about the ingredients at: www.kaercher.com/REACH

Scope of delivery

The scope of delivery of your appliance is illustrated on the packaging. Check the contents of the appliance for completeness when unpacking. In the event of missing accessories or any transport damage, please contact your dealer.

Spare parts

Use only original KÄRCHER spare parts. You will find a list of spare parts at the end of these operating instructions.

Warranty

The warranty terms published by the relevant sales company are applicable in each country. We will repair potential failures of your appliance within the warranty period free of charge, provided that such failure is caused by faulty material or defects in manufacturing. In the event of a warranty claim please contact your dealer or the nearest authorized Customer Service centre. Please submit the proof of purchase. (See address on the reverse)

Safety Devices

⚠ CAUTION

Safety devices protect the user and must not be modified or bypassed.

Pressure controller

The pressure controller keeps the boiler pressure during the operation as constant as possible. The heating is turned off if the maximum operating pressure of 4 bar is reached in the boiler and is reactivated in case of a pressure drop in the boiler due to steam tapping.

Safety thermostat

The safety thermostat turns off the appliance if the pressure controller fails and the appliance overheats in case of a malfunction. Please contact your local KÄRCHER customer service to arrange for the reset of the safety thermostat.

Safety lock

The safety lock seals the boiler against the steam pressure that builds up in the boiler. If the pressure controller is defect and the steam pressure in the boiler rises, a pressure control valve in the safety lock opens, and steam is emitted through the lock to the outside. Please contact your local KÄRCHER customer service before you put the appliance into operation again.

Description of the Appliance

The scope of delivery of your appliance is illustrated on the packaging. Check the contents of the appliance for completeness when unpacking.

In the event of missing accessories or any transport damage, please contact your dealer.

➔ **Illustrations on fold-out page!**



- A1 Indicator lamp (green) – line voltage is on
- A2 Indicator lamp - heater (ORANGE)
- A3 Safety cap
- A4 Holder for accessories
- A5 Storage holder for floor nozzle
- A6 Mains cable with mains plug
- A7 Running wheels (2 ea.)
- A8 Steering roller
- B1 Steam gun
- B2 Unlocking button
- B3 Selector switch for the steam volume (with child protection)
- B4 Steam lever
- B5 Steam hose
- C1 Detail nozzle
- C2 Round brush Black
- C3 Round brush Red
- C4 Power nozzle
- C5 Round brush Large
- D1 Hand nozzle
- D2 Terry cloth cover
- D3 Microfibre cloth cover
- E1 Extension tubes (two tubes)

- E2 Unlocking button
- F1 Floor nozzle
- F2 Retaining clip
- F3 Terry floor cloth
- F4 Microfibre floor cloth
- G1 Decalcifying sticks

Quick Reference

→ Illustrations on Page 2

Illustration 1

- Unscrew the safety lock and fill the steam cleaner with a max. of 1 litre of water.

Illustration 2

- Screw in safety cap.

Illustration 3

- Plug in the mains plug.
The green and orange indicator lights are on.

Illustration 4

- Wait until the orange indicator lamp goes out.

Illustration 5

- Connect the accessories to the steam gun.
The steam cleaner is ready to use.

Operation

Attaching the Accessories

Illustration A

- Insert steering roller and transport wheels and lock them.

Illustration B

- Connect the required accessories (see Chapter "How to use the accessories") to the steam gun. Insert the open end of the accessory on the steam gun and push onto the steam gun until the unlocking button of the steam gun locks into place.

Illustration D

- Use the extension tubes if necessary. To do so, connect one or both extension tubes to the steam gun. Insert the required accessories on the free end of the extension tube.

Removing the Accessories

- Move the selector switch for the steam volume back (steam lever locked).

Illustration E

- To detach the accessory parts, press the unlocking button and pull the items apart.

Fill up with water

Notes

- In case of continuous use of commercially available distilled water, no descaling of the boiler is necessary.
- You can reduce the heating-up time by using warm water.
- Remove the safety lock from the device.

Illustration K

- Completely empty the steam boiler to remove existing water.
- Fill the boiler with a maximum of 1 liters of fresh tap water.
- Screw the safety cap back onto the device.

Turning on the Appliance

- Place the unit securely on a firm surface.
- Insert the mains plug into a socket.
Both indicator lamps must illuminate.
- The orange indicator lamp goes out after approximately 8 minutes.
The steam cleaner is ready to use.

Adjusting the Steam Quantity

Use the selector switch for the steam volume to regulate the discharged steam. The selector switch has three positions:



Maximum steam volume



Reduced steam volume



No steam - child protection

Note:

In this lever position, the steam lever cannot be used.

- Set selector switch to the required steam volume.
- While operating the steam switch, always direct the steam gun at a separate piece of cloth until the steam is emitted evenly.

Note:

The heating of the steam cleaner is turned on in regular intervals during the operation of the appliance in order to maintain the pressure in the boiler at a constant level. When the heating is turned on, the orange indicator lamp (heater) lights up.

Refilling Water

Water needs to be filled into the boiler, if the steam volume decreases during work and no more steam is emitted in the end.

- Disconnect the mains plug from the socket.
- Push the steam switch until steam discharge stops. Now, the boiler of the appliance is unpressurized.
- Remove the safety lock from the device.
- Fill the boiler with a maximum of 1 liters of fresh tap water.
- Screw the safety cap back onto the device.
- Insert the mains plug into a socket.
- The orange indicator lamp goes out after approximately 8 minutes.
The steam cleaner is ready to use.

Turning Off the Appliance

Illustration F

- Disconnect the mains plug from the socket.

Illustration G

- Push the steam switch until steam discharge stops. Now, the boiler of the appliance is unpressurized.

Storing the Appliance

Illustration H

- Put the extension pipes into the large accessory compartments.
- Insert the manual nozzle and detail nozzle onto each extension pipe.
- Attach the big round brush to the small detail nozzle.
- Put the small round brush and nozzles into the medium accessory compartment.
- Hook the floor nozzle into the parking position.

- Wrap the steam hose around the extension pipes and insert the steam pistol into the floor nozzle.

How to Use the Accessories

Important application instructions

Cleaning floor surfaces

It is recommended to sweep or vacuum the floor prior to using the steam cleaner. This way, the floor is already cleared of dirt/loose particles prior to the wet cleaning.

Refreshing textiles

Prior to treatment with the steam cleaner, always check the reaction of the textiles in an inconspicuous location: Steam at first, then let dry and then check for colour or shape changes.

Cleaning of Coated or Lacquered Surfaces

When cleaning painted or plastic-coated surfaces, as found on kitchen and living room furniture, doors, parquet; wax, furniture polish, plastic surfaces or paint can come loose or stains can be created. When cleaning these surfaces, briefly steam a cloth and wipe the surfaces with it.

ATTENTION

Never direct the steam jet at glued edges as the edge band may loosen. Do not use the steam cleaner on unsealed wooden or parquet floors.

Cleaning of Glass

In case of low outside temperatures, especially in the winter, warm up the window pane by slightly steaming the entire glass surface. This will prevent tensions on the surface which might lead to glass breakage. Then clean the window surface with the hand nozzle and attachment. Use a squeegee to remove the water or wipe the surfaces dry.

ATTENTION

Do not direct steam onto the sealed locations of the window frame to prevent damage.

Steam gun

You can use the steam gun without any additional accessories, e.g.:

- to remove light wrinkles from hanging clothes by steaming them at a distance of 10 to 20 cm.
- to remove dust from plants. Here, keep a distance of 20-40 cm.
- for moist dusting, by briefly steaming the cloth and wiping the furniture with it.

Detail nozzle

Illustration B

→ Install detail nozzle on the steam gun. The closer this nozzle is to the contaminated area, the higher the cleaning effect, as the temperature and the steam are highest at the nozzle output. Especially suited for cleaning difficult access locations, joints, fittings, drains, sinks, toilets, blinds and heaters. Heavy lime scale can be drenched in vinegar prior to steam-cleaning. Let the vinegar penetrate for about 5 minutes.

Round brush (small)

The round brush can be installed onto the detail nozzle as an accessory. Attached brushes can therefore be used to remove heavy soiling.

ATTENTION

Not suitable for cleaning sensitive surfaces.

Illustration C

→ Attach the round brush to the detail nozzle.

Power nozzle

The power nozzle can be installed onto the detail nozzle as an accessory.

The power nozzle increases the emission speed of the steam. Therefore, it is well-suited for cleaning very tough dirt, blowing out corners, grooves, etc.

Illustration C

→ Attach the power nozzle to the detail nozzle according to the round brush.

Round brush (big)

The round brush can be installed onto the detail nozzle as an accessory. This round brush allows to clean large rounded surfaces (e.g. sink, shower tray, bathtub, kitchen sink).

ATTENTION

Not suitable for cleaning sensitive surfaces.

Illustration C

→ Attach the round brush to the detail nozzle.

Hand nozzle

Illustration B

→ Install hand nozzle on steam gun.

Pull the cloth cover over the hand nozzle. Especially well-suited for small washable areas, shower stalls and mirrors.

Floor nozzle

Suited for all washable walls and floor coverings, e.g. stone floors, tiles and PVC floors. Work slowly on very dirty surfaces to allow the steam to act on the dirt for a longer period of time.

Note

Detergent residue or care emulsions that are still present on the surface to be cleaned can lead to streaks during steam cleaning. However, these will disappear with repeated cleaning procedures.

Illustration I

→ Attach the floor cloth to the floor nozzle.

- Place the floor nozzle on top of the floor cloth. Depending on model - fold before the floor cloth the long way.
- Open holding clamps.
- Place the cloth ends into the openings and pull them tight.
- Close the holding clamps.

⚠ CAUTION

Do not insert fingers between the clamps.

Parking the floor nozzle

Illustration J

→ During work breaks, hook the floor nozzle into the parking holder.

Care and maintenance

Rinsing the boiler

Rinse the steam cleaner boiler at the latest after 10 boiler fillings.

- Fill the boiler with water and swing it strongly. This dissolves lime scaling residing on the boiler bottom.
- Empty water out.

Descaling the boiler

Note

In case of continuous use of commercially available distilled water, no descaling of the boiler is necessary. As limescale builds up on the boiler walls, we recommend to descale the boiler in the following intervals (RF=reservoir fillings):

Degree of hardness	° dH	mmol/l	RF
I soft	0- 7	0-1,3	55
II medium	7-14	1,3-2,5	45
III hard	14-21	2,5-3,8	35
IV very hard	>21	>3,8	25

Note

The hardness of the tap water can be inquired at your water management office or the municipal utilities.

- Disconnect the mains plug from the socket.
- Allow device to cool down.
- Remove the safety lock from the device.

Illustration **K**

- Completely empty the steam boiler to remove existing water.
- Use KÄRCHER descaler sticks for descaling. Please follow the dosing instructions on the packaging when preparing the descaler.
- Pour the descaling solution into the boiler and allow it to react for approximately 8 hours.
- Completely empty the descaling solution after 8 hours. A small amount of the solution will remain in the boiler. Therefore, you should rinse the boiler two to three times with cold water to remove any residues of the descaler.

Illustration **K**

- Completely empty the steam boiler to remove existing water.

Care of the Accessories

Note

The floor cleaning cloth and the cloth cover have been pre-washed and can be used immediately for working with the steam cleaner.

- You can wash dirty floorcloths and cloth covers in the washing machine at 60°C. Do not use a liquid softener as this would affect the ability of the cloths to pick up dirt. You may tumble dry the terry cloths. The microfiber cloths are not suitable for the tumble.

Troubleshooting

Often, failures have simple causes and you can do the troubleshooting yourself using the following overview. If you are in doubt or if the failure is not listed here please contact the authorized customer service.

Long heating-up time

Steam boiler is decalcified

- Descale the steam boiler.

No steam

No water in the steam boiler.

- Turn off the appliance.
- Refill water.

Steam lever cannot be pressed anymore

Steam switch is secured with the lock / child-proof lock.

- Move the selector switch for the steam volume to the front.

High water output

Steam chamber too full

- Press the steam gun until less water is emitted.

Steam boiler is decalcified

- Descale the steam boiler.

Technical specifications

Power connection

Voltage	220-240 V
	1~50-60 Hz

Protective class	I
------------------	---

Protection class	IPX4
------------------	------

Performance data

Heating output	1500 W
----------------	--------

Operating pressure max.	0,32 MPa
-------------------------	----------

Heating time	6,5 Minutes
--------------	-------------

Steam volume	
--------------	--

Continuous steaming	40 g/min
---------------------	----------

Steam push max.	100 g/min
-----------------	-----------

Dimensions

Boiler capacity	1,0 l
-----------------	-------

Weight (without accessories)	3,1 kg
------------------------------	--------

Width	254 mm
-------	--------

Length	380 mm
--------	--------

Height	260 mm
--------	--------

Subject to technical modifications!

Contenu

Consignes générales	FR	5
Dispositifs de sécurité	FR	5
Description de l'appareil	FR	5
Instructions abrégées	FR	6
Fonctionnement	FR	6
Utilisation des accessoires	FR	7
Entretien et maintenance	FR	8
Assistance en cas de panne	FR	8
Caractéristiques techniques	FR	9

Consignes générales

Cher client,



Avant la première utilisation de votre appareil, lire attentivement ce manuel d'instructions original et les consignes de sécurité qu'il contient. Respecter l'ensemble de ces instructions. Conservez les deux livrets pour une utilisation ultérieure ou pour le futur propriétaire.

Utilisation conforme

N'utiliser le nettoyeur à vapeur que pour le secteur privé.

L'appareil est destiné au nettoyage avec de la vapeur et peut être utilisé avec les accessoires appropriés de la manière décrite dans les présentes instructions de service. Il ne nécessite aucun détergent. Respecter en particulier pour cela les consignes de sécurité.

Protection de l'environnement



Les matériaux constitutifs de l'emballage sont recyclables. Ne pas jeter les emballages dans les ordures ménagères, mais les remettre à un système de recyclage.



Les appareils usés contiennent des matériaux précieux recyclables lesquels doivent être apportés à un système de recyclage. Pour cette raison, utilisez des systèmes de collecte adéquats afin d'éliminer les appareils usés.

Instructions relatives aux ingrédients (REACH)

Les informations actuelles relatives aux ingrédients se trouvent sous :

www.kaercher.com/REACH

Contenu de livraison

L'étendue de la fourniture de votre appareil figure sur l'emballage. Lors du déballage, contrôler l'intégralité du matériel.

S'il manque des accessoires ou en cas de dommages imputables au transport, informer immédiatement le revendeur.

Pièces de rechange

Utiliser uniquement des pièces de rechange de la marque Kärcher®. Vous trouverez une liste des pièces de rechanges à la fin de cette notice.

Garantie

Dans chaque pays, les conditions de garantie en vigueur sont celles publiées par notre société de distribution responsable. Les éventuelles pannes sur l'appareil sont réparées gratuitement dans le délai de validité de la garantie, dans la mesure où celles-ci relèvent d'un défaut matériel ou d'un vice de fabrication. En cas de recours en garantie, adressez-vous à votre revendeur ou au service après-vente agréé le plus proche munis de votre preuve d'achat.

(Adresse au dos)

Dispositifs de sécurité

⚠ PRÉCAUTION

Le but des dispositifs de sécurité est de protéger l'utilisateur. Ils ne doivent en aucun cas être transformés ou désactivés.

Manostat

Le manostat est chargé de conserver la pression de la chaudière à un niveau aussi constant que possible durant le fonctionnement. Lorsque la pression de service maximale admissible est atteinte dans la chaudière, le chauffage est désactivé. Il se remet en marche en cas de chute de pression provoquée par une prise de vapeur.

Thermostat de sécurité

Si l'appareil surchauffe à la suite d'une panne du régulateur de pression, le thermostat de sécurité met l'appareil hors tension. S'adresser au service après-vente KÄRCHER responsable pour réinitialiser le thermostat de sécurité.

Fermeture de sécurité

La fermeture de sécurité empêche la vapeur de s'échapper de la chaudière. Si le manostat est défectueux et si la pression de la vapeur dans la chaudière est excessive, une soupape de sûreté située dans la fermeture de sécurité s'ouvre permettant ainsi à la vapeur de s'échapper.

Avant de remettre l'appareil en service, s'adresser au service après-vente Kärcher® responsable.

Description de l'appareil

L'étendue de la fourniture de votre appareil figure sur l'emballage. Lors du déballage, contrôler l'intégralité du matériel.

S'il manque des accessoires ou en cas de dommages imputables au transport, informer immédiatement le revendeur.

→ Illustrations, cf. côté escamotable !



- A1 Témoin de contrôle (vert) – courant disponible
- A2 Témoin de contrôle – chauffage (orange)
- A3 Fermeture de sécurité
- A4 Support pour accessoires
- A5 Support de rangement pour buse pour sol
- A6 Câble d'alimentation secteur avec fiche secteur
- A7 Roues (2 pièces)
- A8 Roues directionnelles
- B1 Pistolet à vapeur

- B2 Touche de déverrouillage
- B3 Sélecteur de débit de vapeur (avec sécurité enfants)
- B4 Levier vapeur
- B5 Flexible vapeur
- C1 Buse à jet crayon
- C2 Brosse ronde Noir
- C3 Brosse ronde Rouge
- C4 Injecteur de force
- C5 Brosse ronde grande
- D1 Buse manuelle
- D2 Housse en tissu éponge
- D3 Revêtement micro-fibre
- E1 Tubes de rallonge (2 pièces)
- E2 Touche de déverrouillage
- F1 Buse pour sol
- F2 Agrafes de retenue
- F3 Serpillère en éponge
- F4 Serpillère en micro-fibre
- G1 Tige de détartrage

Instructions abrégées

→ Illustrations voir page 2

Figure : **1**

→ Dévisser la fermeture de sécurité et verser 1 litre d'eau au maximum dans le nettoyeur à vapeur.

Figure : **2**

→ Visser la fermeture de sécurité.

Figure : **3**

→ Brancher la fiche secteur.
Les témoins de contrôle vert et orange s'allument.

Figure : **4**

→ Attendre jusqu'à ce que le témoin de contrôle orange s'éteigne.

Figure : **5**

→ Raccorder les accessoires au piolet à vapeur.
Le nettoyeur à vapeur est opérationnel.

Fonctionnement

Montage des accessoires

Figure : **A**

→ Emboîtez et encliquetez les roulettes pivotantes et les roues de transport.

Figure : **B**

→ Raccorder l'accessoire nécessaire (voir le chapitre « Utilisation des accessoires ») au pistolet à vapeur. Pour cela, brancher l'extrémité libre de l'accessoire sur le pistolet à vapeur, et l'enfoncer jusqu'à ce que la touche de déverrouillage du pistolet s'enclenche.

Figure : **D**

→ Si nécessaire, utiliser les tubes de rallonge. Connecter pour cela un ou deux tubes de rallonge avec le pistolet de vapeur. Placer l'accessoire requis sur l'extrémité libre du tube de rallonge.

Démontage des accessoires

→ Pousser le sélecteur de débit de vapeur vers l'arrière (blocage du levier de vapeur).

Figure : **E**

→ Pour retirer les accessoires, appuyer sur la touche de déverrouillage et déboîter les pièces.

Remplissage de l'eau

Remarque

- En cas d'utilisation exclusive d'eau distillée (en vente dans le commerce), il n'est pas nécessaire de détartrer la chaudière.
 - L'utilisation d'eau chaude permet de réduire la durée de chauffage.
- Dévisser la fermeture de sécurité de l'appareil.

Figure : **K**




- Vider complètement l'eau se trouvant dans la chaudière.
- Verser 1 litre au maximum d'eau du robinet dans le réservoir.
- Revisser correctement la fermeture de sécurité sur l'appareil.

Mise sous tension de l'appareil

- Poser l'appareil sur un support stable.
- Brancher la fiche secteur dans une prise de courant.
Les deux lampes témoin doivent être allumées.
- Attendre environ 8 minutes que le témoin de contrôle orange - chaudière s'éteigne.
Le nettoyeur à vapeur est opérationnel.

Réglage du débit de vapeur

Le sélecteur de quantité de vapeur permet de régler le débit de vapeur. Le sélecteur a trois positions :

-  débit de vapeur maxi
 -  débit de vapeur réduit
 -  pas de vapeur - sécurité enfants

Remarque :

dans cette position, il est impossible d'actionner le levier de vapeur.

- Régler le sélecteur sur la quantité de vapeur nécessaire.
- Actionner le levier vapeur, diriger toujours le pistolet à vapeur en premier lieu sur un chiffon jusqu'à ce que la vapeur s'échappe régulièrement.

Remarque :

Le chauffage du nettoyeur à vapeur est régulièrement réactivé durant l'utilisation afin de maintenir un niveau de pression adéquat dans la chaudière. Lorsque tel est le cas, le témoin de contrôle orange - Chaudière s'allume.

Appoint en eau

- Il est nécessaire de remplir de l'eau dans la chaudière lorsque la quantité de vapeur diminue pendant le travail et qu'il finit par ne plus sortir de vapeur.
- Retirer la fiche secteur de la prise de courant.
 - Appuyer sur le levier vapeur jusqu'à ce que la vapeur soit intégralement évacuée. La chaudière de l'appareil est maintenant hors pression.
 - Dévisser la fermeture de sécurité de l'appareil.

- Verser 1 litre au maximum d'eau du robinet dans le réservoir.
- Revisser correctement la fermeture de sécurité sur l'appareil.
- Brancher la fiche secteur dans une prise de courant.
- Attendre environ 8 minutes que le témoin de contrôle orange - chaudière s'éteigne. Le nettoyeur à vapeur est opérationnel.

Mise hors tension de l'appareil

Figure : **F**

- Retirer la fiche secteur de la prise de courant.

Figure : **G**

- Appuyer sur le levier vapeur jusqu'à ce que la vapeur soit intégralement évacuée. La chaudière de l'appareil est maintenant hors pression.

Ranger l'appareil

Figure : **H**

- Enficher les tubes de rallonge dans le grand support pour les accessoires.
- Enficher la buse manuelle et la buse à jet crayon chacune sur un tube de rallonge.
- Fixer la grande brosse ronde sur la buse à jet crayon.
- Insérer la petite brosse ronde et les buses dans les supports centraux pour les accessoires.
- Accrocher la buse de sol dans le support de rangement.
- Enrouler le flexible de vapeur autour des tubes de rallonge et enficher le pistolet à vapeur dans la buse de sol.

Utilisation des accessoires

Conseils d'utilisation importants

Nettoyage de sols

Il est recommandé de balayer ou d'aspirer le sol avant d'utiliser le nettoyeur à vapeur. Le sol est ainsi libéré de salissures / de particules volatiles avant le nettoyage humide.

Rafrâichissement des textiles

Avant le traitement avec le nettoyeur à vapeur, toujours contrôler la compatibilité des textiles à un endroit discret : d'abord appliquer de la vapeur, puis laisser sécher et enfin contrôler les modifications de couleur ou de forme.

Nettoyage de surfaces enduites ou vernies

Lors du nettoyage des surfaces peintes ou à revêtement plastique, comme par exemple les meubles de cuisine et de salle de séjour, les portes, les parquets, la cire, le poli des meubles, les revêtements plastiques ou la couleur peuvent se détacher ou des tâches peuvent se former. Pour nettoyer ces surfaces, mettre un peu de vapeur sur un chiffon puis nettoyer les surfaces.

ATTENTION

Ne pas orienter la valeur sur des arêtes collées car la colle pourrait se désolidariser. Ne pas utiliser l'appareil pour le nettoyage de l'appareil de sols en parquet ou en bois non vitrés.

Nettoyage de surfaces vitrées

Lorsque les températures sont basses, avant tout en hiver, chauffer les vitres en appliquant légèrement de la vapeur sur la surface de verre totale. Les tensions sur la surface qui pourraient entraîner un bris sont ainsi évitées.

Nettoyer enfin la fenêtre avec la buse manuelle et la housse douce. Pour retirer l'eau, utiliser une raclette pour vitre ou essuyer les surfaces au sec.

ATTENTION

Ne pas appliquer de vapeur sur les points colmatés du cadre de fenêtre pour ne pas les endommager.

Pistolet à vapeur

Le pistolet à vapeur peut aussi être utilisé sans accessoire., par exemple :

- Pour éliminer les plis des vêtements accrochés en appliquant de la vapeur à une distance de 10-20 cm.
- pour le dépoussiérage de plantes. Maintenir dans ce cas un écart de 20 à 40 cm.
- pour le dépoussiérage humide en imbibant un chiffon de vapeur et en frottant avec sur les meubles.

Buse à jet crayon

Figure : **B**

→ Monter la buse à jet crayon sur la poignée vapeur. Plus la buse à jet crayon est proche de l'endroit sale, plus l'action de nettoyage est élevée car la température et la vapeur sont les plus élevées à la sortie de la buse. Particulièrement pratique pour le nettoyage d'endroits difficilement accessibles, de joints, robinetteries, écoulements, lavabos, WC, stores ou radiateurs. Les dépôts importants de tartre peuvent être vaporisés avec du vinaigre ou de l'acide citrique avant le nettoyage à la vapeur ; laisser agir 5 minutes puis passer à la vapeur.

Brosse ronde (petite)

La brosse ronde peut être montée en tant que complément sur la buse à jet crayon. Les brosses viennent plus facilement à bout des encrassements tenaces.

ATTENTION

Non appropriée pour le nettoyage de surfaces sensibles.

Figure : **C**

- Fixer la brosse ronde sur la buse à jet crayon.

Injecteur de force

La buse de puissance peut être montée en tant que complément sur la buse à jet crayon.

La buse de puissance permet d'augmenter la vitesse d'émission de la vapeur. Elle est de ce fait bien adaptée au nettoyage de salissures particulièrement récalcitrantes, au soufflage de coins, de joints, etc.

Figure : **C**

- Fixer la buse de puissance en fonction de la brosse ronde sur la buse à jet crayon.

Brosse ronde (grande)

La brosse ronde peut être montée en tant que complément sur la buse à jet crayon. De petites surfaces arrondies (par ex. lavabos, bacs de douche, baignoire, éviers) peuvent être nettoyés avec cette brosse ronde.

ATTENTION

Non appropriée pour le nettoyage de surfaces sensibles.

Figure : **C**

- Fixer la brosse ronde sur la buse à jet crayon.

Buse manuelle

Figure : **B**

→ Monter le suceur à main sur la poignée vapeur. Enfiler la housse sur la buse manuelle. Particulièrement bien appropriée pour les petites surfaces lavables, les cabines de douche et les miroirs.

Buse de base

Appropriée pour tous les revêtements de sol et de mur lavables, par ex. sols de pierre, carrelages et sols en PVC. Travailler lentement sur des surfaces très sales afin que la vapeur puisse agir plus longtemps.

Remarque

Les résidus de détergent ou les émulsions d'entretien qui se trouvent encore sur la surface à nettoyer peuvent provoquer la formation de stries lors du lavage à la vapeur qui disparaissent toutefois en cas d'applications multiples.

Figure : **I**

- Fixer le chiffon de sol sur la buse de sol.
- Poser la buse pour sol sur la serpillière. En fonction de l'équipement - Plier la serpillière dans le sens de la longueur.
- Ouvrir les pinces de serrage.
- Introduire les extrémités du chiffon dans les ouvertures et bien serrer.
- Fermer les pinces de serrage.

⚠ PRÉCAUTION

Ne pas mettre les doigts dans les pinces de serrage.

Ranger la buse de sol

Figure : **J**

- En cas d'interruption de travail, accrocher la buse de sol dans la support de rangement.

Entretien et maintenance

Rinçage de la chaudière

Rincer la chaudière du nettoyeur à vapeur au minimum après 10 remplissages.

- Remplir la chaudière avec de l'eau et basculer énergiquement. Ceci permet de décoller les résidus de tartre qui se sont déposés au fond de la chaudière.
- Vider l'eau.

Détartrage de la chaudière

Remarque

En cas d'utilisation exclusive d'eau distillée (en vente dans le commerce), il n'est pas nécessaire de détarter la chaudière.

Etant donné que les dépôts calcaires se forment également sur les parois de la chaudière, nous recommandons de détarter la chaudière selon la périodicité suivante (RC=remplissage de chaudière)

Dureté		° dH	mmol/l	RC
I	doux	0- 7	0-1,3	55
II	moyen	7-14	1,3-2,5	45
III	dur	14-21	2,5-3,8	35
IV	très dur	>21	>3,8	25

Remarque

Pour connaître la dureté de l'eau du robinet, contactez le service public des eaux ou les administrations municipales.

- Retirer la fiche secteur de la prise de courant.

- Laisser refroidir l'appareil.
- Dévisser la fermeture de sécurité de l'appareil.

Figure : **K**

- Vider complètement l'eau se trouvant dans la chaudière.
- Utiliser pour le détartage les bâtonnets de détartage KARCHER. Respecter lors du chargement de la solution de détartage les instructions de dosage sur l'emballage.
- Remplissez la chaudière de solution de détartant et laissez agir la solution durant env. 8 heures.
- Au bout de 8 heures, vider complètement la solution de détartant. Vu qu'une quantité résiduelle de solution reste dans le réservoir de l'appareil, rincer deux à trois fois le réservoir à l'eau froide afin d'éliminer tous les restes de détartant.

Figure : **K**

- Vider complètement l'eau se trouvant dans la chaudière.

Entretien des accessoires

Remarque

La serpillière et la housse du suceur à main sont prélavés ; ils peuvent donc être immédiatement utilisés avec le nettoyeur à vapeur.

- Laver des serpillières et des housses encrassées à 60 °C au lave-linge. N'utiliser aucun adoucissant pour que les serviettes puissent bien absorber les salissures. Les chiffons éponge peuvent passer au sèche-linge. Les chiffons microfibre ne peuvent pas passer au sèche-linge.

Assistance en cas de panne

Les pannes ont souvent des causes simples auxquelles il est facile de remédier soi-même à l'aide de la liste suivante. En cas de doute ou de panne non citée ici, s'adresser au service après-vente agréé.

Temps de chauffage long

La chaudière est entartrée

- Détarter la chaudière à vapeur.

Pas de vapeur

Il n'y a pas d'eau dans la chaudière à vapeur

- Mettre l'appareil hors tension.
- Recharge d'eau.

Le levier vapeur ne peut plus être actionné

Le levier vapeur est bloqué par le dispositif de verrouillage / la sécurité enfants.

- Pousser le sélecteur de quantité de vapeur vers l'avant.

Forte sortie d'eau

Réservoir de vapeur trop plein

- Appuyer sur le pistolet à vapeur jusqu'à ce qu'il sorte moins d'eau.

La chaudière est entartrée

- Détarter la chaudière à vapeur.

Caractéristiques techniques

Alimentation électrique

Tension	220-240 V
	1~50-60 Hz

Classe de protection	I
----------------------	---

Degré de protection	IPX4
---------------------	------

Performances

Puissance de chauffage	1500 W
------------------------	--------

Pression de service max.	0,32 MPa
--------------------------	----------

Temps de chauffage	6,5 Minutes
--------------------	-------------

Débit de vapeur

Vapeur en continu	40 g/min
-------------------	----------

Sortie de vapeur maxi	100 g/min
-----------------------	-----------

Dimensions

Capacité de la chaudière	1,0 l
--------------------------	-------

Poids (sans accessoire)	3,1 kg
-------------------------	--------

Largeur	254 mm
---------	--------

Longueur	380 mm
----------	--------

Hauteur	260 mm
---------	--------

Sous réserve de modifications techniques !

Indice

Avvertenze generali	IT	5
Dispositivi di sicurezza	IT	5
Descrizione dell'apparecchio	IT	5
Istruzioni brevi	IT	6
Funzionamento	IT	6
Uso degli accessori	IT	7
Cura e manutenzione	IT	8
Guida alla risoluzione dei guasti	IT	8
Dati tecnici	IT	9

Avvertenze generali

Gentile cliente,



Prima di utilizzare l'apparecchio per la prima volta, leggere queste istruzioni per l'uso originali e le avvertenze di sicurezza in allegato. Agire corrispondentemente e conservare entrambi i libretti per un uso futuro o per un successivo proprietario.

Uso conforme a destinazione

Usare il pulitore a vapore esclusivamente per l'uso domestico.

L'apparecchio è indicato per la pulizia con vapore e può essere utilizzato con gli accessori adatti come indicato nel presente manuale d'uso. Non è necessario alcun detergente. Attenersi in particolare alle norme di sicurezza.

Protezione dell'ambiente



Tutti gli imballaggi sono riciclabili. Gli imballaggi non vanno gettati nei rifiuti domestici, ma consegnati ai relativi centri di raccolta.



Gli apparecchi dimessi contengono materiali riciclabili preziosi e vanno perciò consegnati ai relativi centri di raccolta. Si prega quindi di smaltire gli apparecchi dimessi mediante i sistemi di raccolta differenziata.

Avvertenze sui contenuti (REACH)

Informazioni aggiornate sui contenuti sono disponibili all'indirizzo:

www.kaercher.com/REACH

Fornitura

La fornitura del Suo apparecchio è riportata sulla confezione. Controllare che il contenuto dell'imballaggio sia completo.

In caso di accessori assenti o danni dovuti al trasporto si prega di contattare il rivenditore.

Ricambi

Impiegare solamente ricambi originali KÄRCHER. La lista dei pezzi di ricambio è riportata alla fine del presente manuale d'uso.

Garanzia

Le condizioni di garanzia valgono nel rispettivo paese di pubblicazione da parte della nostra società di vendita competente. Entro il termine di garanzia eliminiamo gratuitamente eventuali guasti all'apparecchio, se causati da difetto di materiale o di produzione. Nei casi previsti dalla garanzia si prega di rivolgersi al proprio rivenditore, oppure al più vicino centro di assistenza autorizzato, esibendo lo scontrino di acquisto. (Indirizzo vedi retro)

Dispositivi di sicurezza

⚠ PRUDENZA

I dispositivi di sicurezza servono alla protezione dell'utente e non devono essere modificati o essere utilizzati al di fuori della loro funzione.

Regolatore di pressione

Il regolatore di pressione mantiene costante la pressione della caldaia durante l'uso. Il riscaldamento si spegne al raggiungimento della massima pressione di esercizio nella caldaia. Si riaccende al momento del calo di pressione nella caldaia in seguito all'erogazione di vapore.

Termostato di sicurezza

Se per errore il regolatore di pressione si guastano l'apparecchio si surriscalda, il termostato di sicurezza provvede allo spegnimento dello stesso. Per il ripristino del termostato di sicurezza rivolgersi al servizio di assistenza clienti KÄRCHER competente.

Tappo di sicurezza

Il tappo di sicurezza protegge la caldaia contro il vapore presente in pressione. In casi di guasto del regolatore di pressione e sovrappressione nella caldaia, la valvola di sovrappressione posta nel tappo di sicurezza si apre e permette al vapore di uscire.

Prima di rimettere in funzione l'apparecchio rivolgersi al servizio assistenza clienti KÄRCHER di competenza.

Descrizione dell'apparecchio

La fornitura del Suo apparecchio è riportata sulla confezione. Controllare che il contenuto dell'imballaggio sia completo.

In caso di accessori assenti o danni dovuti al trasporto si prega di contattare il rivenditore.

➔ **Figure riportate sulla pagina pieghevole!**



- A1 Spia luminosa (verde) – corrente collegata
- A2 Spia di controllo - riscaldamento (ARANCIONE)
- A3 Tappo di sicurezza
- A4 Sostegno per accessori
- A5 Supporto di parcheggio della bocchetta per pavimenti
- A6 Cavo di allacciamento alla rete con connettore
- A7 Giranti (2 pz.)
- A8 Ruota pivotante
- B1 Pistola vapore
- B2 Pulsante di sblocco
- B3 Selettore per quantità di vapore (con sicurezza bambini)

- B4 Leva vapore
- B5 Tubo flessibile vapore
- C1 Ugello a getto concentrato
- C2 Spazzola rotonda Nero
- C3 Spazzola rotonda Rossa
- C4 Ugello Power
- C5 Spazzola rotonda grande
- D1 Bocchetta manuale
- D2 Foderina di spugna
- D3 Rivestimento in microfibra
- E1 Tubi di prolunga (2 pz.)
- E2 Pulsante di sblocco
- F1 Bocchetta pavimenti
- F2 Fermaglio
- F3 Panno per pavimenti in spugna
- F4 Panno per pavimenti in microfibra
- G1 Stick decalcificanti

Istruzioni brevi

→ Figure vedi pag. 2

Figura 1

→ Svitare la chiusura di sicurezza e riempire il pulitore a vapore con massimo 1 litro di acqua.

Figura 2

→ Avvitare il tappo di sicurezza.

Figura 3

→ Inserire la spina di alimentazione. Le spie di controllo verde e arancione sono accese.

Figura 4

→ Attendere lo spegnimento della spia arancione.

Figura 5

→ Collegare gli accessori alla pistola vapore. Il pulitore a vapore è pronto all'uso.

Funzionamento

Montaggio degli accessori

Figura A

→ Introdurre ed agganciare le ruote di guida e da trasporto.

Figura B

→ Collegare l'accessorio necessario (vedi capitolo „Uso degli accessori“) con la pistola vapore. A tal fine inserire l'estremità dell'accessorio sulla pistola vapore fino al corretto incastramento del pulsante di sblocco presente sulla pistola vapore.

Figura D

→ Se necessario utilizzare i tubi rigidi di prolunga. Montare uno o entrambi i tubi prolunga sulla pistola vapore. Inserire l'accessorio desiderato sull'estremità del tubo prolunga.

Smontaggio degli accessori

→ Spingere indietro il selettore della quantità di vapore (leva vapore chiusa).

Figura E

→ Per smontare gli accessori premere il pulsante di sblocco e staccare le parti.

Riempimento del serbatoio

Indicazioni

- L'utilizzo continuo di acqua distillata normalmente in commercio, rende superflua la decalcificazione della caldaia.
 - Il tempo di riscaldamento si riduce utilizzando acqua calda.
- Svitare tappo di chiusura di sicurezza dall'apparecchio.

Figura K

- Svuotare completamente l'acqua residua dalla caldaia.
- Versare una quantità massima di 1 litri d'acqua del rubinetto nella caldaia.
- Avvitare fino in fondo il tappo di sicurezza sull'apparecchio.

Accendere l'apparecchio

- Disporre l'apparecchio su un fondo resistente.
- Inserire la spina in una presa elettrica. Le due spie di controllo devono essere accese.
- Dopo circa 8 minuti la spia luminosa arancione - riscaldamento si spegne. Il pulitore a vapore è pronto all'uso.

Regolazione del vapore

Con il selettore della quantità di vapore si regola la quantità di vapore che fuoriesce. Il selettore ha tre posizioni:



Massima quantità di vapore



Quantità di vapore ridotta



Assenza di vapore - Sicurezza bambini

Nota:

In questa posizione la leva del vapore non può essere azionata.

- Posizionare il selettore per quantità di vapore alla quantità necessaria.
- Azionare la leva vapore e puntare la pistola vapore prima su un panno, fino ad ottenere un vapore uniforme.

Nota:

Durante l'impiego il dispositivo di riscaldamento del pulitore a vapore si accende ripetutamente per mantenere costante la pressione nella caldaia. La spia luminosa arancione - riscaldamento è accesa.

Aggiungere acqua

Il versamento dell'acqua nella caldaia è necessario quando durante il lavoro la quantità di vapore si riduce e non si ottiene alcun vapore.

- Togliere la spina di alimentazione dalla presa.
- Premere la leva vapore fino a completa erogazione del vapore. La caldaia dell'apparecchio è a questo punto priva di pressione.
- Svitare tappo di chiusura di sicurezza dall'apparecchio.
- Versare una quantità massima di 1 litri d'acqua del rubinetto nella caldaia.
- Avvitare fino in fondo il tappo di sicurezza sull'apparecchio.
- Inserire la spina in una presa elettrica.
- Dopo circa 8 minuti la spia luminosa arancione - riscaldamento si spegne. Il pulitore a vapore è pronto all'uso.

Spegner l'apparecchio

Figura **F**

→ Togliere la spina di alimentazione dalla presa.

Figura **G**

→ Premere la leva vapore fino a completa erogazione del vapore. La caldaia dell'apparecchio è a questo punto priva di pressione.

Deposito dell'apparecchio

Figura **H**

→ Introdurre il tubo prolunga nel sostegno grande per gli accessori.

→ Inserire la bocchetta manuale e l'ugello a getto concentrato sul tubo prolunga.

→ Fissare la grande spazzola rotonda sull'iniettore a getto concentrato.

→ Infilare la piccola spazzola rotonda e gli ugelli nel supporto centrale per gli accessori.

→ Agganciare la bocchetta per pavimenti nel supporto di parcheggio.

→ Avvolgere il tubo vapore attorno al tubo prolunga ed inserire la pistola vapore nella bocchetta per pavimenti.

Uso degli accessori

Avvisi importanti per l'uso

Pulizia di pavimenti

Prima dell'impiego del pulitore a vapore si raccomanda di scopare o di aspirare il pavimento. Così il pavimento viene liberato già prima della pulizia bagnata da particelle di sporco o sciolte.

Rinfresco di tessuti

Prima del trattamento con il pulitore a vapore su tessuti, controllare la loro resistenza al vapore facendo una prova in un punto nascosto: vaporizzare prima, quindi fare asciugare e successivamente verificare l'eventuale modifica dei colori e delle forme.

Pulizia di superfici rivestite o verniciate

Durante la pulizia di superfici verniciate o rivestite di plastica come ad es. mobili della cucina e altri mobili della casa, porte, parquet, si potrebbe staccarsi della cera, del lucido per mobili, rivestimenti in materiale sintetico, vernici o crearsi macchie. Durante la pulizia di queste superfici mettere sotto vapore un panno e strofinare con questo sopra le superfici.

ATTENZIONE

Non puntare mai il vapore su bordi incollati, poiché i listelli incollati si potrebbero staccare. Non usare l'apparecchio per la pulizia di pavimenti in legno o su parquet non sigillati.

Pulizia di vetri

Riscaldare il vetro della finestra in presenza di basse temperature esterne, soprattutto d'inverno, vaporizzando l'intera superficie di vetro. In questo modo si preven- gono delle tensioni sulla superficie che determinano la rottura del vetro.

Infine pulire la superficie finestra con bocchetta manuale e foderina. Per rimuovere l'acqua utilizzare un accesso- rio lavavetri oppure asciugare le superfici.

ATTENZIONE

Non orientare il vapore verso i punti sigillati del telaio della finestra per non danneggiarli.

Pistola vapore

La pistola vapore può essere usata anche senza acces- sori, ad esempio:

- per l'eliminazione di leggere pieghe da indumenti appesi applicando il vapore da una distanza di 10-20 cm.
- per spolverare le piante. Mantenere in questo caso una distanza di 20-40 cm.
- per spolverare in umido vaporizzando leggermente un panno per poterlo passare sui mobili.

Ugello a getto concentrato

Figura **B**

→ Montare la bocchetta a getto concentrato sulla pi- stola del vapore.

Quanto più vicino questo si trova sul punto sporco tanto maggiore sarà l'effetto pulente poiché la temperatura ed il vapore sono ai massimi livelli alla fuoriuscita dell'ugel- lo. Particolarmente pratico per la pulizia di punti difficil- mente accessibili, giunti, raccordi, scarichi, lavabi, WC, persiane o riscaldamenti. Forti depositi di calcare pos- sono essere trattati con dell'aceto o acido citrico prima della pulizia a vapore facendo agire per 5 minuti.

Spazzola rotonda (piccola)

La spazzola rotonda può essere montata in alternativa sull'ugello a getto concentrato. Spazzolando è possibile rimuovere più facilmente delle impurità resistenti.

ATTENZIONE

Non idoneo alla pulizia di superfici delicate.

Figura **C**

→ Fissare la spazzola rotonda sull'ugello a getto con- centrato.

Ugello Power

L'ugello Power può essere montato in alternativa sull'ugello a getto concentrato.

Serve ad aumentare la velocità del getto di vapore. Per- tanto si adatta per la pulizia dello sporco particolarmente resistente, il soffiaggio di angoli, giunture ecc.

Figura **C**

→ Fissare l'ugello Power secondo la spazzola roton- da sull'ugello a getto concentrato.

Spazzola rotonda (grande)

La spazzola rotonda può essere montata in alternativa sull'ugello a getto concentrato. Con questa spazzola ro- tonda possono essere pulite superfici grandi arrotonda- te (p. es. lavabo, piatto doccia, vasca da bagno, lavan- dino da cucina).

ATTENZIONE

Non idoneo alla pulizia di superfici delicate.

Figura **C**

→ Fissare la spazzola rotonda sull'ugello a getto con- centrato.

Bocchetta manuale

Figura **B**

→ Montare la bocchetta manuale sulla pistola del va- pore.

Tirare la foderina sopra la bocchetta manuale. Partico- larmente adatta per piccole superfici lavabili, cabine doccia e specchi.

Bocchetta pavimenti

Indicato per tutti i rivestimenti lavabili di pareti e pavimenti p.es. pavimenti in pietra, piastrelle e pavimenti in PVC. Pulire lentamente le superfici molto sporche in modo che il vapore possa agire più a lungo.

Indicazione

I residui di detergente o emulsioni di trattamento presenti ancora sulla superficie da trattare possono determinare durante la pulizia a vapore degli aloni che però in occasione dei successivi trattamenti scompariranno. Figura **I**

- Fissare il panno per pavimenti sulla bocchetta per pavimenti.
- Mettere la bocchetta per pavimenti sul corrispondente panno.
A secondo della dotazione - piegare in lungo il panno per pavimenti.
- Aprire i fermagli.
- Introdurre le estremità dei panni nelle aperture e tenderle.
- Chiudere i fermagli.

PRUDENZA

Non introdurre le dita tra i fermagli.

Parcheggiare la bocchetta per pavimenti

Figura **J**

- In caso di interruzione dei lavori agganciare la bocchetta per pavimenti nel sostegno di parcheggio.

Cura e manutenzione

Pulizia della caldaia

Sciquare la caldaia del pulitore a vapore (max. 10° riempimento caldaia).

- Riempire la caldaia vapore con acqua e scuoterla energicamente. In modo tale si staccano i residui di calcare che si sono depositati sul fondo della caldaia vapore.
- Svuotare l'acqua.

Decalcificazione della caldaia

Indicazione

L'utilizzo continuo di acqua distillata normalmente in commercio, rende superflua la decalcificazione della caldaia.

Dato che il calcare si deposita sulle pareti della caldaia, si raccomanda la decalcificazione regolare osservando gli intervalli di seguito indicati (PS=pieni serbatoio):

Durezza		°dH	mmol/l	PS
I	acqua dolce	0- 7	0-1,3	55
II	media	7-14	1,3-2,5	45
III	acqua dura	14-21	2,5-3,8	35
IV	acqua molto dura	>21	>3,8	25

Indicazione

Informarsi sulla durezza dell'acqua presso l'ufficio tecnico comunale oppure l'ente di erogazione idrica locale.

- Togliere la spina di alimentazione dalla presa.
- Lasciare raffreddare l'apparecchio.
- Svitare tappo di chiusura di sicurezza dall'apparecchio.

Figura **K**

- Svuotare completamente l'acqua residua dalla caldaia.
- Utilizzare gli stick decalcificanti KÄRCHER per la decalcificazione. Prima di applicare la soluzione decalcificante, leggere le istruzioni di dosaggio sulla confezione.
- Versare la soluzione decalcificante nella caldaia e lasciare reagire la soluzione per circa 8 ore.
- Trascorse le 8 ore svuotare completamente la soluzione decalcificante. Nella caldaia dell'apparecchio rimangono sempre quantità residue della soluzione, perciò sciacquare la caldaia due o tre volte con acqua fredda, per eliminare tutti i residui di decalcificante.

Figura **K**

- Svuotare completamente l'acqua residua dalla caldaia.

Cura degli accessori

Indicazione

Il panno per pavimenti e la foderina per la bocchetta manuale vengono forniti già prelavati e possono essere subito utilizzati con la pulitrice a vapore.

- Lavare a 60 °C nella lavatrice i panni per pavimento sporchi e le foderine. Evitare l'uso di ammorbidenti in modo che lo sporco possa essere assorbito in modo ottimale dai panni. I panni di spugna sono adatti per l'asciugatrice. I panni di microfibra non sono adatti per l'asciugatrice.

Guida alla risoluzione dei guasti

Spesso i guasti sono riconducibili a cause di poca entità e possono essere eliminati facilmente osservando le seguenti istruzioni. In caso di dubbi o di guasti non riportati qui di seguito si prega di rivolgersi al servizio assistenza autorizzato.

Tempi lunghi di riscaldamento

Presenza di calcare nella caldaia vapore

- Decalcificare la caldaia.

Assenza di vapore

Assenza di acqua nella caldaia vapore.

- Spegnerne l'apparecchio.
- Aggiungere acqua.

È impossibile premere la leva vapore

Il dispositivo di blocco / sicurezza bambini blocca la sicura dell'interruttore vapore.

- Spingere in avanti il selettore della quantità di vapore.

Elevata fuoriuscita di acqua

Caldaia vapore troppo piena.

- Premere la pistola vapore fino a quando fuoriesce meno acqua.

Presenza di calcare nella caldaia vapore

- Decalcificare la caldaia.

Dati tecnici

Collegamento elettrico

Tensione	220-240 V
	1~50-60 Hz

Classe di protezione	I
----------------------	---

Grado di protezione	IPX4
---------------------	------

Prestazioni

Potenza calorifica	1500 W
--------------------	--------

Pressione di esercizio max.	0,32 MPa
-----------------------------	----------

Tempo di riscaldamento	6,5 Minuti
------------------------	------------

Quantità di vapore

vapore continuo	40 g/min.
-----------------	-----------

Getto di vapore max.	100 g/min.
----------------------	------------

Dimensioni

caldaia	1,0 l
---------	-------

Peso (senza accessori)	3,1 kg
------------------------	--------

Larghezza	254 mm
-----------	--------

Lunghezza	380 mm
-----------	--------

Altezza	260 mm
---------	--------

Con riserva di modifiche tecniche!

Inhoud

Algemene instructies	NL	5
Veiligheidsinrichtingen	NL	5
Beschrijving apparaat	NL	5
Korte gebruiksaanwijzing	NL	6
Werking	NL	6
Toepassing van accessoires	NL	7
Onderhoud	NL	8
Hulp bij storingen	NL	8
Technische gegevens	NL	9

Algemene instructies

Beste klant,



Lees voor het eerste gebruik van uw apparaat deze veiligheidsinstructies en de originele gebruiksaanwijzing. Neem deze in acht. Bewaar beide documenten voor later gebruik of volgende eigenaars.

Reglementair gebruik

Gebruik de stoomreiniger uitsluitend voor de privé-huishouding.

Het apparaat is bestemd voor de reiniging met stoom en kan gebruikt worden met geschikte accessoires zoals beschreven in de gebruiksaanwijzing. Er is geen reinigingsmiddel nodig. Neem daarbij in het bijzonder de veiligheidsinstructies in acht.

Zorg voor het milieu



Het verpakkingsmateriaal is herbruikbaar. Deponeer het verpakkingsmateriaal niet bij het huishoudelijk afval, maar bied het aan voor hergebruik.



Onbruikbaar geworden apparaten bevatten waardevolle materialen die geschikt zijn voor hergebruik. Lever de apparaten daarom in bij een inzamelpunt voor herbruikbare materialen.

Aanwijzingen betreffende de inhoudsstoffen (REACH)

Huidige informatie over de inhoudsstoffen vindt u onder: www.kaercher.com/REACH

Leveringsomvang

Het leveringspakket van het apparaat staat op de verpakking afgebeeld. Controleer bij het uitpakken of de inhoud volledig is.

Mochten er eventueel accessoires ontbreken of mocht u transportschade constateren, neem dan contact op met uw leverancier.

Reserveonderdelen

Gebruik uitsluitend originele KÄRCHER-onderdelen. Een overzicht van de onderdelen vindt u aan het eind van deze gebruiksaanwijzing.

Garantie

In ieder land zijn de door ons bevoegde verkoopkantoor uitgegeven garantiebepalingen van toepassing. Eventuele storingen aan het apparaat verhelpen wij zonder kosten binnen de garantietermijn, mits een materiaal of fabrieksfout de oorzaak van deze storing is. Neem bij klachten binnen de garantietermijn contact op met uw leverancier of de dichtstbijzijnde klantenservicewerkplaats en neem uw aankoopbewijs mee. (adres zie achterzijde)

Veiligheidsinrichtingen

⚠ VOORZICHTIG

Veiligheidsinrichtingen dienen ter bescherming van de gebruiker en mogen niet worden gewijzigd of omzeild.

Drukregelaar

De drukregelaar houdt de druk in het waterreservoir tijdens het gebruik zoveel mogelijk constant. Het verwarmingselement wordt bij het bereiken van de maximale bedrijfsdruk in het waterreservoir uitgeschakeld en bij een drukvermindering in het waterreservoir door het onttrekken van stoom weer ingeschakeld.

Veiligheidsthermostaat

Mochten de drukregelaar door een storing uitvallen en het apparaat oververhit raken, dan schakelt de beveiligingsthermostaat het apparaat uit. Wend u voor het resetten van de beveiligingsthermostaat tot de bevoegde Kärcher-klantenservice.

Veiligheidssluiting

De veiligheidssluiting zorgt ervoor dat het waterreservoir bij de optredende stoomdruk dicht blijft. Mocht de drukregelaar defect zijn en er overdruk in het waterreservoir optreden, dan gaat in de veiligheidssluiting een overdrukventiel open en treedt stoom door de sluiting naar buiten.

Wend u voor het opnieuw in gebruik nemen van het apparaat tot de bevoegde KÄRCHER klantenservice.

Beschrijving apparaat

Het leveringspakket van het apparaat staat op de verpakking afgebeeld. Controleer bij het uitpakken of de inhoud volledig is.

Mochten er eventueel accessoires ontbreken of mocht u transportschade constateren, neem dan contact op met uw leverancier.

➔ **Afbeeldingen zie uitklapbaar blad!**



- A1 Controlelampje (groen) – elektrische verbinding OK
- A2 Controlelampje - Opwarming (ORANJE)
- A3 Veiligheidssluiting
- A4 Houder voor accessoires
- A5 Parkeerhouder voor vloerspuitkop
- A6 Stroomleiding met stekker
- A7 Loopwielen (2 stuks)
- A8 Zwenkwiel
- B1 Stoomlans
- B2 Ontgrendeltoets
- B3 Keuzeschakelaar voor de hoeveelheid stoom (met kinderbeveiliging)
- B4 Stoomhendel

- B5 Stoomslang
- C1 Puntspuitkop
- C2 Ronde borstel Zwart
- C3 Ronde borstel Rood
- C4 Powersproeier
- C5 Ronde borstel Groot
- D1 Handsproeier
- D2 Badstof-overtrek
- D3 Microvezelovertrek
- E1 Verlengbuizen (2 stuks)
- E2 Ontgrendeltoets
- F1 Vloersproeier
- F2 Borgklem
- F3 Badstofvloerdoek
- F4 Microvezelvloerdoek
- G1 Ontkalkingsstaafjes

Korte gebruiksaanwijzing

→ **Afbeeldingen:** zie pagina 2

Afbeelding **1**

→ Veiligheidssluiting losschroeven en stoomreiniger met max. 1 liter water vullen.

Afbeelding **2**

→ Veiligheidssluiting dichtdraaien.

Afbeelding **3**

→ Steek de netstekker in de contactdoos. Groene en oranje controlelampjes branden.

Afbeelding **4**

→ Wachten tot het oranje controlelampje uitgaat.

Afbeelding **5**

→ Accessoire op stoomlans aansluiten. De stoomreiniger is klaar voor gebruik.

Werking

Accessoires monteren

Afbeelding **A**

→ Zwenkwiel en transportwielen aanbrengen en laten vastklikken.

Afbeelding **B**

→ Nodige accessoires (zie hoofdstuk „Gebruik van de accessoires“) met het stoompistool verbinden. Daartoe het open uiteinde van het accessoire op het stoompistool steken en deze zover op het stoompistool schuiven tot de ontgrendelingsknop van het stoompistool vastklikt.

Afbeelding **D**

→ Gebruik de verlengpijpen indien nodig. Daartoe één resp. beide verlengpijpen verbinden met het stoompistool. Benodigd accessoire op het vrije uiteinde van de verlengpijp schuiven.

Accessoires verwijderen

→ Keuzeschakelaar voor de hoeveelheid stoom naar achteren zetten (stoomhendel geblokkeerd).

Afbeelding **E**

→ Om de accessoires te verwijderen drukt u de ontgrendelingsknop in en trekt u de onderdelen uit elkaar.

Vullen met water

Instructie

- Bij een continu gebruik van courant, gedestilleerd water is het ontkalken van het reservoir niet nodig.
 - Warm water verkort de opwarmingstijd.
- Veiligheidssluiting van het apparaat losschroeven.

Afbeelding **K**

- Ledig voorhanden water volledig uit het reservoir.
- Vul het waterreservoir met maximaal 1 liter schoon leidingwater.
- Veiligheidssluiting opnieuw vast op het apparaat schroeven.

Apparaat inschakelen

- Plaats het apparaat op een vast ondergrond.
 - Netstekker in een stopcontact steken. Beide controlelampjes moeten branden.
 - Na ca. 8 minuten dooft het oranje controlelampje - Verwarming.
- De stoomreiniger is klaar voor gebruik.

Hoeveelheid stoom regelen

Met de keuzeschakelaar voor de hoeveelheid stoom wordt de naar buiten stromende hoeveelheid stoom geregeld. De keuzeschakelaar heeft drie standen:



maximale hoeveelheid stoom



gereduceerde hoeveelheid stoom



geen stoom - kinderbeveiliging

Instructie:

In die stand kan de stoomhendel niet bediend worden.

- Keuzeschakelaar instellen op de vereiste hoeveelheid stoom.
- Stoomhendel bedienen en het stoompistool altijd eerst op een doek richten tot de stoom gelijkmatig naar buiten komt.

Instructie:

De verwarming van de stoomreiniger schakelt tijdens het gebruik steeds weer in, om voldoende druk in het waterreservoir te behouden. Daarbij licht het oranje controlelampje op - Verwarming.

Water bijvullen

Water in het reservoir moet nagevuld worden wanneer de hoeveelheid stoom tijdens het werk vermindert en er aan het einde geen stoom meer wordt geproduceerd.

- Trek de stekker uit het stopcontact.
 - Stoomhendel induwen tot er geen stoom meer naar buiten komt. Nu heerst in het waterreservoir geen druk meer.
 - Veiligheidssluiting van het apparaat losschroeven.
 - Vul het waterreservoir met maximaal 1 liter schoon leidingwater.
 - Veiligheidssluiting opnieuw vast op het apparaat schroeven.
 - Netstekker in een stopcontact steken.
 - Na ca. 8 minuten dooft het oranje controlelampje - Verwarming.
- De stoomreiniger is klaar voor gebruik.

Apparaat uitschakelen

Afbeelding **F**

→ Trek de stekker uit het stopcontact.

Afbeelding **G**

→ Stoomhendel induwen tot er geen stoom meer naar buiten komt. Nu heerst in het waterreservoir geen druk meer.

Apparaat opslaan

Afbeelding **H**

→ Verlengpijpen in de grote houder voor accessoires steken.

→ Handsproeier en puntspuitkop telkens op een verlengkabel steken.

→ Bevestig de grote ronde borstel op de puntstraal-sproeier.

→ Steek geen ronde borstel en sproeiers in de middelste houder voor accessoires.

→ Vloerspuitkop in de parkeerhouder hangen.

→ Stoomslang rond de verlengpijp wikkelen en stoompistool in de vloerspuitkop steken.

Toepassing van accessoires

Belangrijke aanwijzingen voor gebruik

Vloeren reinigen

Er wordt aanbevolen om de bodem te vegen of schoon te zuigen vooraleer de stoomreiniger gebruikt wordt. Op die manier wordt de bodem van vuil / losse deeltjes ont-daan vooraleer hij vochtig gereinigd wordt.

Opfrissen van textiel

Voor de behandeling met de stoomreiniger altijd op een onopvallende plaat uitproberen of het textiel de behan-deling verdraagt: eerst sterk bevochtigen, dan laten dro-gen en vervolgens controleren op kleur- en vormveran-deringen.

Reiniging van gecoate of gelakte oppervlakken

Bij het reinigen van gelakte of met kunststof gecoate op-pervlakken zoals bijvoorbeeld keuken- en woonkamer-meubelen, deuren, parket kunnen was, meubelpolitoer, kunststof coatings of verf oplossen of kunnen vlekken ontstaan. Bij de reiniging van die oppervlakken een doek kort instomen en daarmee het oppervlak schoon-vegen.

LET OP

Stoom niet richten op verlijmd randen aangezien het raamwerk zou kunnen loskomen. Het apparaat niet ge-bruiken voor het reinigen van onverzegelde hout- of parketvloeren.

Reiniging van glas

Verwarm bij lage buitentemperaturen, vooral in de win-ter, de vensterruit door het volledige glasoppervlak licht-jes in te stomen. Zo worden spanningen op het opper-vlak en de daauit resulterende glasbreuk vermeden. Vervolgens het venstervlak met de handspuitkop en overtrek reinigen. Gebruik een raamtrekker om het wa-ter af te trekken of wrijf de oppervlakken droog.

LET OP

Stoom niet richten op de verzegelde plaatsen van het vensterraam om beschadigingen te voorkomen.

Stoompistool

U kunt het stoompistool zonder accessoire gebruiken, bijvoorbeeld:

- voor het verwijderen van kleine plooiën uit hangen-de kledingstukken door ze vanop een afstand van 10-20 cm met stoom te behandelen.
- voor het afstoffen van planten. Hierbij een afstand van 20-40 cm bewaren.
- voor het vochtige afstoffen door een doek kort te bevochtigen en de meubelen ermee af te stoffen.

Puntspuitkop

Afbeelding **B**

→ Monteer de puntstraalsproeier op het stoompistool. Hoe dichter die bij de verontreinigde plaats gebracht wordt, hoe hoger de reinigende werking aangezien tem-peratuur en stoom aan de uitlaatopening het hoogst zijn. Bijzonder praktisch voor het reinigen van moeilijk bereikbare plaatsen, voegen, armaturen, afvoerbuizen, lavabo's, wc's, jaloezieën of radiatoren. Sterke kalkaf-zettingen kunnen voor de stoomreiniging met azijn of ci-trenzuur bedruppeld worden, 5 minuten laten inwer-ken, vervolgens afstomen.

Ronde borstel (klein)

De ronde borstel kan gemonteerd worden als aanvulling van de puntspuitkop. Door te borstelen, kunnen daar-door hardnekkige vuilafzettingen makkelijker verwijderd worden.

LET OP

Niet geschikt voor de reiniging van gevoelige oppervlak-ken

Afbeelding **C**

→ Ronde borstel op puntspuitkop bevestigen.

Powersproeier

De powersproeier kan gemonteerd worden als aanvul-ling van de puntspuitkop.

De power-spuitkop verhoogt de uitstroomsnelheid van de stoom. Daarom is hij uitermate geschikt voor het rei-nigen van zeer hardnekkig vuil, het schoonblazen van hoeken, voegen, e.d.

Afbeelding **C**

→ Powersproeier op de puntspuitkop monteren zoals de ronde borstel.

Ronde borstel (groot)

De ronde borstel kan als aanvulling op de puntstraal-sproeier gemonteerd worden. Met die ronde borstel kunnen grote, afgeronde oppervlakken (bv. wastafels, douchebakken, badkuipen, gootstenen) gereinigd wor-den.

LET OP

Niet geschikt voor de reiniging van gevoelige oppervlak-ken

Afbeelding **C**

→ Ronde borstel op puntspuitkop bevestigen.

Handsproeier

Afbeelding **B**

→ Monteer de handsproeier op het stoompistool. Trek de overtrek over de handsproeier. Bijzonder ge-schikt voor kleine, afwasbare oppervlakken, doucheca-bines en spiegels

Vloerspuitkop

Geschikt voor alle afwasbare wand- en vloerbedekkingen, bv. steen, tegels en pvc. Werk op sterk vervuilde oppervlakken langzaam, zodat de stoom langer kan inwerken.

Tip

Reinigingsmiddelresten of onderhoudsemulsies die zich nog op het te reinigen oppervlak bevinden, kunnen bij de stoomreiniging slierten vormen die bij herhaaldelijk gebruik echter verdwijnen.

Afbeelding I

- Vloerdweil bevestigen op de vloerspuitkop.
- Zet de vloersproeier op het vloerdoek.
- Afhankelijk van de uitrusting - Vouw het vloerdoek eerst in de lengte.
- Klemmen openen.
- Leg de doekuiteinden in de openingen en span ze vast aan.
- Klemmen sluiten.

⚠ VOORZICHTIG

Vingers niet tussen de klemmen steken.

Vloerspuitkop parkeren

Afbeelding J

- Bij een onderbreking van het werk de vloerspuitkop in de parkeerhouder hangen.

Onderhoud

Uitspoelen van het waterreservoir

Spoel het waterreservoir na maximaal iedere 10e keer vullen goed uit.

- Vul het stoomreservoir met water en zwenk het krachtig. Daardoor komen kalkresten los die zich op de bodem van het stoomreservoir hebben vastgezet.
- Laat het water er weer uitlopen.

Ontkalken van het waterreservoir

Tip

Bij een continu gebruik van courant, gedestilleerd water is het ontkalken van het reservoir niet nodig.

Omdat zich ook op de wand van het waterreservoir kalk afzet, adviseren wij, het waterreservoir telkens na de volgende intervallen te ontkalken (vw = vullingen waterreservoir):

Waterhardheid	° dH	mmol/l	vw
I zacht	0- 7	0-1,3	55
II middelhard	7-14	1,3-2,5	45
III hard	14-21	2,5-3,8	35
IV zeer hard	>21	>3,8	25

Tip

De hardheid van het leidingwater kunt u navragen bij uw waterschap of de openbare nutsbedrijven.

- Trek de stekker uit het stopcontact.
- Apparaat laten afkoelen.
- Veiligheidssluiting van het apparaat losschroeven.

Afbeelding K

- Ledig voorhanden water volledig uit het reservoir.
- Gebruik voor het ontkalken de ontkalkingsstaafjes van KÄRCHER. Neem bij het aanbrengen van de ontkalkingsoplossing de doseerinstructies op de verpakking in acht.
- Vul het waterreservoir met de ontkalkingsoplossing en laat de oplossing ca. 8 uren inwerken.

- Na 8 uur de oplossing volledig uit het reservoir gieten. Er blijft daarbij nog een restje oplossing in het waterreservoir achter; spoel daarom het reservoir twee tot drie keer met koud water uit, om alle resten ontkalker te verwijderen.

Afbeelding K

- Ledig voorhanden water volledig uit het reservoir.

Onderhoud van accessoires

Tip

Het vloerdoek en de overtrek voor de handsproeier zijn reeds voorgewassen en kunnen onmiddellijk gebruikt worden voor het werk met de stoomreiniger.

- Was vuile vloerdoeken en overtrekken in de wasmachine op 60 °C. Gebruik geen wasverzachter zodat de doeken het vuil goed kunnen opnemen. De badstofovertrekken zijn geschikt voor de droogtrommel. De microvezeldoeken zijn niet geschikt voor de droogtrommel.

Hulp bij storingen

Storingen hebben vaak een eenvoudige oorzaak die u met behulp van het volgende overzicht zelf kunt oplossen. Bij twijfel of bij storingen die niet worden vermeld kunt u zich wenden tot de erkende klantendienst.

Lange opwarmtijd

Kalkaanslag in het reservoir

- Reservoir ontkalken.

Geen stoom

Geen water in reservoir.

- Apparaat uitschakelen.
- Water bijvullen.

Stoomhendel kan niet worden ingedrukt

Stoomhendel is beveiligd met vergrendeling / kinderbeveiliging.

- Keuzeschakelaar voor de hoeveelheid stoom in de voorste stand zetten.

Hoog waterverlies

Stoomreservoir te vol.

- Stoompistool indrukken tot minder water naar buiten treedt.

Kalkaanslag in het reservoir

- Reservoir ontkalken.

Technische gegevens

Stroomaansluiting

Spanning	220-240	V
	1~50-60	Hz

Beschermingsklasse	I
--------------------	---

Veiligheidsklasse	IPX4
-------------------	------

Capaciteit

Verwarmingscapaciteit	1500	W
-----------------------	------	---

Maximale bedrijfsdruk	0,32	MPa
-----------------------	------	-----

Opwarmtijd	6,5	Minuten
------------	-----	---------

Stoomhoeveelheid

Continu stomen	40	g/min.
----------------	----	--------

Stoomstoot max.	100	g/min.
-----------------	-----	--------

Afmetingen

Stoomreservoir	1,0	l
----------------	-----	---

Gewicht (excl. accessoires)	3,1	kg
-----------------------------	-----	----

Breedte	254	mm
---------	-----	----

Lengte	380	mm
--------	-----	----

Hoogte	260	mm
--------	-----	----

Technische veranderingen voorbehouden!

Índice de contenidos

Indicaciones generales	ES	5
Dispositivos de seguridad	ES	5
Descripción del aparato	ES	5
Descripción breve	ES	6
Funcionamiento	ES	6
Empleo de los accesorios	ES	7
Cuidados y mantenimiento	ES	8
Ayuda en caso de avería	ES	8
Datos técnicos	ES	9

Indicaciones generales

Estimado cliente:



Antes de poner en marcha por primera vez el aparato, lea el manual de instrucciones original y las indicaciones de seguridad suministradas. Actúe de acuerdo a ellas. Conserve estos dos manuales para su uso posterior o para propietarios ulteriores.

Uso previsto

Utilice la limpiadora a vapor exclusivamente para el uso particular.

El aparato está destinado a la limpieza con vapor y se puede utilizar con accesorios apropiados como los que se indican en este manual de instrucciones. No es necesario ningún detergente. Es importante que respete las indicaciones de seguridad.

Protección del medio ambiente



Los materiales de embalaje son reciclables. Por favor, no tire el embalaje a la basura doméstica; en vez de ello, entréguelo en los puntos oficiales de recogida para su reciclaje o recuperación.



Los aparatos viejos contienen materiales valiosos reciclables que deberían ser entregados para su aprovechamiento posterior. Por este motivo, entregue los aparatos usados en los puntos de recogida previstos para su reciclaje.

Indicaciones sobre ingredientes (REACH)

Encontrará información actual sobre los ingredientes en: www.kaercher.com/REACH

Volumen del suministro

El contenido de suministro de su aparato está ilustrado en el embalaje. Verifique durante el desembalaje que no falta ninguna pieza.

En caso de detectar que faltan accesorios o o que han surgido daños durante el transporte, informe a su distribuidor.

Piezas de repuesto

Emplear únicamente repuestos originales de KÄRCHER. Al final de este manual de instrucciones encontrará un listado resumido de repuestos.

Garantía

En todos los países rigen las condiciones de garantía establecidas por nuestra empresa distribuidora. Las averías del aparato serán subsanadas gratuitamente dentro del periodo de garantía, siempre que se deban a defectos de material o de fabricación. En un caso de garantía, le rogamos que se dirija con el comprobante de compra al distribuidor donde adquirió el aparato o al servicio al cliente autorizado más próximo a su domicilio. (La dirección figura al dorso)

Dispositivos de seguridad

⚠ PRECAUCIÓN

Los dispositivos de seguridad sirven para proteger al usuario y no se deben modificar o ignorar.

Regulador de presión

El regulador de presión permite mantener la presión de la caldera constante durante el funcionamiento. La calefacción se desconecta cuando en la caldera se alcanza la presión máxima de servicio y se vuelve a conectar cuando la presión de la caldera cae a causa del consumo de vapor que se produce.

Termostato de seguridad

Si el regulador de presión está averiado y el aparato se sobrecalienta, será el termostato de seguridad el que se ocupe de desconectar el aparato. Para el rearme del termostato de seguridad, póngase en contacto con el Servicio Técnico de Kärcher.

Cierre de seguridad

El cierre de seguridad cierra la caldera, oponiéndose a la presión existente del vapor. En caso de que el regulador de presión estuviera averiado y se produjera sobrepresión en la caldera se abriría en el cierre de seguridad una válvula de sobrepresión y el vapor saldría por el cierre.

Antes de volver a poner el aparato en funcionamiento, póngase en contacto con el Servicio Técnico de KÄRCHER.

Descripción del aparato

El contenido de suministro de su aparato está ilustrado en el embalaje. Verifique durante el desembalaje que no falta ninguna pieza.

En caso de detectar que faltan accesorios o o que han surgido daños durante el transporte, informe a su distribuidor.

→ Ilustraciones, véase la contraportada.



- A1 Piloto de control (verde) de tensión de red disponible
- A2 Piloto de aviso - calefacción (NARANJA)
- A3 Cierre de seguridad
- A4 Soporte para accesorios
- A5 Soporte de estacionamiento para la boquilla de suelos
- A6 Cable de conexión a red y enchufe de red
- A7 Ruedas (2 unidades)
- A8 Rodillo de dirección
- B1 Pistola aplicadora de vapor
- B2 Tecla de desbloqueo

- B3 Selector de cantidad de vapor (con seguro para niños)
- B4 Palanca del vapor
- B5 Manguera de vapor
- C1 boquilla de chorro concentrado
- C2 cepillo circular Negro
- C3 cepillo circular Rojo
- C4 boquilla de aumento de la velocidad de salida del vapor
- C5 cepillo circular Grande
- D1 boquilla de limpieza manual
- D2 Funda de rizo
- D3 Funda de microfibras
- E1 Tubos de prolongación (2 unidades)
- E2 Tecla de desbloqueo
- F1 Boquilla barredora de suelos
- F2 Pinza de sujeción
- F3 Paño para el suelo de rizo
- F4 Paño para el suelo de microfibras
- G1 Barras de descalcificación

Descripción breve

→ Ilustraciones, véase la página 2

Imagen **1**

→ Desenrosca el cierre de seguridad y llenar la limpiadora a vapor con un máximo de 1 litro de agua.

Imagen **2**

→ Atornillar el cierre de seguridad.

Imagen **3**

→ Enchufe la clavija de red.

Los pilotos de control verdes y naranja se encienden.

Imagen **4**

→ Esperar hasta que se apague la lámpara de control color naranja.

Imagen **5**

→ Conecte el accesorio.

El dispositivo limpiador de vapor está listo para usar.

Funcionamiento

Montaje de los accesorios

Imagen **A**

→ Introducir y encajar las ruedas y las ruedas de transporte.

Imagen **B**

→ Conectar los accesorios necesarios (véase el capítulo "Aplicación de los accesorios") con la pistola de vapor. Para ello meta el extremo abierto del accesorio en la pistola aplicadora de vapor y deslícelo por la pistola aplicadora de vapor hasta que encaje la tecla de desbloqueo de la pistola.

Imagen **D**

→ Si fuera necesario, emplee los tubos de prolongación. Para ello, conecte uno o ambos tubos de prolongación a la pistola aplicadora de vapor. Acoplar los accesorios necesarios al extremo libre del tubo de prolongación.

Desacoplamiento de los accesorios

→ Colocar hacia atrás el selector de cantidad de vapor (palanca de vapor bloqueada).

Imagen **E**

→ Para desacoplar los accesorios, pulse la tecla de desbloqueo y tire de las piezas.

Llenado de agua

Notas

■ Si se emplea continuamente un agua destilada de las habituales en el mercado, no es necesario descalcificar la caldera.

■ El empleo de agua caliente reduce el tiempo que tarda el agua en calentarse.

→ Desatornille el cierre de seguridad del aparato.

Imagen **K**

→ Descargue toda el agua de la caldera.

→ Llene la caldera con 1 litro de agua fresca potable como máximo.

→ Vuelva a atornillar el cierre de seguridad en el aparato.

Conexión del aparato

→ Coloque el aparato sobre una base firme.

→ Enchufar la clavija de red a una toma de corriente.

Ambos pilotos de control deben estar encendidos.

→ Esperar unos 8 minutos hasta que se apague la lámpara de control naranja - calefacción.

El dispositivo limpiador de vapor está listo para usar.

Regulación del caudal de vapor

Con el selector de cantidad de vapor se regula la cantidad de vapor que fluye. El selector tiene tres posiciones:



caudal de vapor máximo



caudal de vapor reducido



no hay vapor -seguro para niños

Nota:

En esta posición no se puede accionar la palanca de vapor.

→ Colocar el selector en la posición de la cantidad de vapor deseada.

→ Cuando accione la palanca de vapor oriente primero la pistola aplicadora de vapor hacia un paño hasta que el vapor salga uniformemente.

Nota:

La calefacción del dispositivo limpiador de vapor se conecta repetidas veces durante el funcionamiento con objeto de mantener constante la presión de la caldera. Al hacerlo se enciende el piloto de control naranja - calefacción.

Rellenado del depósito con agua

Es necesario rellenar agua en la caldera si la cantidad de vapor se reduce al trabajar y al final no sale más vapor.

- Saque el enchufe de la toma de corriente.
- Presione la palanca de vapor hasta que no salga más vapor. De este modo, se elimina la presión de la caldera del aparato.
- Desatornille el cierre de seguridad del aparato.
- Llene la caldera con 1 litro de agua fresca potable como máximo.
- Vuelva a atornillar el cierre de seguridad en el aparato.
- Enchufar la clavija de red a una toma de corriente.
- Esperar unos 8 minutos hasta que se apague la lámpara de control naranja - calefacción. El dispositivo limpiador de vapor está listo para usar.

Desconexión del aparato

Imagen **F**

- Saque el enchufe de la toma de corriente.

Imagen **G**

- Presione la palanca de vapor hasta que no salga más vapor. De este modo, se elimina la presión de la caldera del aparato.

Almacenamiento del aparato

Imagen **H**

- Insertar los tubos de prolongación en los soportes grandes para accesorios.
- Insertar la boquilla manual y la boquilla de chorro concentrado en un tubo de prolongación cada una.
- Fijar el cepillo redondo grande a la boquilla de chorro puntual.
- Insertar el cepillo redondo pequeño y las boquillas en el soporte central de accesorios.
- Colgar la boquilla para suelos en el soporte de aparcamiento.
- Enrollar la manguera de vapor alrededor de los tubos de prolongación e insertar la pistola de vapor en la boquilla para suelos.

Empleo de los accesorios

Instrucciones de uso importantes

Limpieza de superficies de pisos

Se recomienda barrer o aspirar el suelo antes de usar la limpiadora de vapor. Así se eliminará la suciedad/las partículas sueltas del suelo antes de la limpieza en húmedo.

Refrescar materiales textiles

Antes del tratamiento con el limpiador a vapor, comprobar la tolerancia de los tejidos en una zona oculta: Primero aplicar una gran cantidad de vapor, después dejar secar y a continuación comprobar si hay modificación en el color o la forma.

Limpieza de superficies recubiertas con una capa protectora o barnizadas

Al limpiar superficies lacadas o con revestimiento sintético, como muebles de cocina o salón, puertas, parquet se puede soltar la cera, el producto tratante para muebles, los revestimientos de plástico o el color o bien dejar manchas. Para limpiar estas superficies, aplicar vapor con un paño sobre la superficie.

CUIDADO

No proyecte el chorro de vapor sobre bordes encolados, ya que la cola podría disolverse por efecto del vapor. No emplee el dispositivo limpiador de vapor en suelos de madera o parquet que no estén sellados.

Limpieza de ventanas y superficies acristaladas

Caliente las ventanas previamente en caso de bajas temperaturas exteriores, sobre todo en invierno. Para ello aplique algo de vapor en toda la superficie de cristal. De este modo se evitarán tensiones en la superficie que puedan provocar roturas de cristal.

A continuación se puede limpiar la superficie de la ventana con la boquilla manual y la funda. Para quitar el agua utilizar un limpiacristales o secar las superficies con un paño.

CUIDADO

No aplicar el chorro de vapor sobre zonas selladas del bastidor de la ventana para no dañarlas.

Pistola aplicadora de vapor

La pistola aplicadora de vapor también puede utilizarse sin accesorios, por ejemplo:

- para eliminar arrugas suaves de ropa que cuelgue, aplicar vapor desde una distancia de 10-20 cm.
- para eliminar el polvo de plantas Mantenga una distancia de 20-40 cm.
- para quitar el polvo en húmedo, para ello se aplica algo de vapor en un paño y se frota los muebles con el.

Boquilla de chorro concentrado

Imagen **B**

- Montar la boquilla de chorro concentrado en la pistola de vapor.

Cuando más cerca esté de la zona sucia, mayor será el efecto de limpieza, ya que la temperatura y el vapor son más altos en la salida de la boquilla. Muy práctico para limpiar zonas de difícil acceso, juntas, guarniciones, desagües, lavabos, WC, persianas y radiadores. Se puede echar vinagre o ácido cítrico sobre los depósitos grandes de cal antes de limpiar con vapor, dejar actuar durante 5 minutos, después echar vapor.

Cepillo redondo (pequeño)

El cepillo redondo se puede montar como complemento de la boquilla de chorro puntual. Mediante el cepillado se puede eliminar fácilmente la suciedad más difícil.

CUIDADO

No apto para la limpieza de superficies delicadas.

Imagen **C**

- Fijar el cepillo redondo en la boquilla de chorro puntual.

boquilla de aumento de la velocidad de salida del vapor

La boquilla para aumentar la velocidad de salida de vapor se puede montar como complemento de la boquilla de chorro puntual.

Esta boquilla permite aumentar la velocidad a la que fluye el vapor. Por eso es apta para la limpieza de suciedad muy incrustada, soplar en esquinas, juntas etc.

Imagen **C**

- Fijar la boquilla para ampliar la salida de vapor de acuerdo con el cepillo redondo sobre la boquilla de chorro puntual.

Cepillo redondo (grande)

El cepillo redondo se puede montar como complemento de la boquilla de chorro puntual. Con este cepillo redondo se pueden limpiar superficies redondeadas (p.ej. lavado, plato de ducha, bañera, fregadero).

CUIDADO

No apto para la limpieza de superficies delicadas.

Imagen **C**

- Fijar el cepillo redondo en la boquilla de chorro puntual.

Boquilla de limpieza manual

Imagen **B**

→ Montar la boquilla manual en la pistola de vapor. Vestir la boquilla manual con la funda. Ideal para superficies pequeñas lavables, cabinas de ducha y espejos.

Boquilla barredora de suelos

Apto para pavimentos y paredes lavables, como suelos de piedra, azulejos y PVC. Al limpiar superficies muy sucias, pase la boquilla lentamente para que el vapor pueda actuar durante más tiempo.

Nota

Los restos de detergente que aún se encuentren en las superficies a limpiar, podrían provocar estrías al limpiar con el vapor, pero desaparecen tras varios usos.

Imagen **I**

- Fijar el paño para suelos a la boquilla para suelos.
- Colocar la boquilla de suelos sobre el paño de suelos. Dependiendo del equipo - doblar primero el paño de suelo a lo largo.
- Abrir las pinzas de sujeción.
- Colocar los extremos de los paños en los orificios y tensar.
- Cierre las pinzas de sujeción.

⚠ PRECAUCIÓN

No colocar los dedos entre las pinzas.

Aparque la boquilla barredora de suelos

Imagen **J**

- Si se interrumpe el trabajo, colgar la boquilla para suelos en el soporte de aparcamiento.

Cuidados y mantenimiento

Enjuague de la caldera

Enjuague la caldera del limpiador de vapor a más tardar después de haberla llenado 10 veces.

- Llenar la caldera de vapor con agua y girar fuertemente. Con ello se desprenden los restos de cal que se han quedado depositados en el fondo de la caldera de vapor.
- Vaciar el agua.

Desincrustación de la cal de la caldera

Nota

Si se emplea continuamente un agua destilada de las habituales en el mercado, no es necesario descalcificar la caldera.

Dado que la cal también se incrusta en las paredes de la caldera, recomendamos efectuar la desincrustación con la frecuencia indicada a continuación (LC=llenados de caldera):

Grado de dureza		° dH	mmol/l	LC
I	blando	0- 7	0-1,3	55
II	medio	7-14	1,3-2,5	45
III	duro	14-21	2,5-3,8	35
IV	muy duro	>21	>3,8	25

Nota

Para averiguar el grado de dureza del agua de su zona, póngase en contacto con la empresa local de abastecimiento de agua o con su ayuntamiento.

- Saque el enchufe de la toma de corriente.
- Deje enfriar el aparato.
- Desatornille el cierre de seguridad del aparato.

Imagen **K**

- Descargue toda el agua de la caldera.
- Utilice las barras descalcificadoras KÄRCHER para descalcificar. Al utilizar la solución antical, respete las indicaciones de dosificación del paquete.
- Vierta el producto desincrustante en la caldera y déjelo actuar durante aprox. 8 horas.
- Después de 8 horas tire todo el producto desincrustante. Enjuague la caldera dos o tres veces con agua fría hasta estar seguro de que no quedan restos de desincrustante en la misma.

Imagen **K**

- Descargue toda el agua de la caldera.

Cuidado de los accesorios

Nota

El paño de suelo y la funda de la boquilla de mano se suministran ya lavados, por lo que pueden emplearse directamente con el dispositivo limpiador de vapor.

- Lavar los paños de suelo y las fundas a 60°C en la lavadora. Para que los paños conserven la capacidad de absorción de la suciedad, no emplee suavizante. Los paños de rizo pueden meterse en la secadora. Los paños de microfibras no pueden meterse en la secadora.

Ayuda en caso de avería

Muchas averías las puede solucionar usted mismo con ayuda del resumen siguiente. En caso de duda, diríjase al servicio de atención al cliente autorizado.

Tiempo largo de calefacción

El aparato presenta calcificaciones

- Descalcifique la caldera de vapor.

No hay vapor

No hay agua en la caldera de vapor

- Desconexión del aparato
- Rellenar el depósito con agua.

No se puede accionar la palanca del vapor

La palanca de vapor está protegida con el cierre / el seguro para niños.

- Ajustar hacia delante el selector de cantidad de vapor.

Mayor salida de agua

Caldera de vapor demasiado llena

- Pulsar la pistola de vapor hasta que salga menos agua.

El aparato presenta calcificaciones

- Descalcifique la caldera de vapor.

Datos técnicos

Toma de corriente

Tensión	220-240 V
	1~50-60 Hz

Clase de protección	I
---------------------	---

Grado de protección	IPX4
---------------------	------

Potencia y rendimiento

Potencia de calefacción	1500 W
-------------------------	--------

Máx. presión de servicio	0,32 MPa
--------------------------	----------

Tiempo de calefacción	6,5 Minutos
-----------------------	-------------

Cantidad de vapor

Vapor continuo:	40 g/min
-----------------	----------

Golpe de vapor máx.	100 g/min
---------------------	-----------

Medidas

Caldera de vapor	1,0 l
------------------	-------

Peso sin accesorios	3,1 kg
---------------------	--------

Anchura	254 mm
---------	--------

Longitud	380 mm
----------	--------

Altura	260 mm
--------	--------

Reservado el derecho a realizar modificaciones técnicas.

Índice

Instruções gerais	PT	5
Equipamento de segurança	PT	5
Descrição da máquina	PT	5
Instruções resumidas	PT	6
Funcionamento	PT	6
Aplicação dos acessórios	PT	7
Conservação e manutenção	PT	8
Ajuda em caso de avarias	PT	8
Dados técnicos	PT	8

Instruções gerais

Estimado cliente,



Antes da primeira utilização deste aparelho leia o manual de instruções original e os avisos de segurança anexos. Proceda em conformidade. Guarde os dois documentos para uma utilização futura ou para o proprietário seguinte.

Utilização conforme o fim a que se destina a máquina

Utilizar a limpadora a vapor exclusivamente para fins domésticos.

O aparelho foi concebido para os trabalhos de limpeza com vapor e pode ser utilizado com acessórios adequados, conforme descrito neste manual de instruções. Não é necessário nenhum detergente. Ter especial atenção aos avisos de segurança.

Proteção do meio-ambiente



Os materiais de embalagem são recicláveis. Não coloque as embalagens no lixo doméstico, envie-as para uma unidade de reciclagem.



Os aparelhos velhos contêm materiais preciosos e recicláveis e deverão ser reutilizados. Por isso, elimine os aparelhos velhos através de sistemas de recolha de lixo adequados.

Avisos sobre os ingredientes (REACH)

Informações actuais sobre os ingredientes podem ser encontradas em:

www.kaercher.com/REACH

Volume do fornecimento

O volume de fornecimento do seu aparelho é ilustrado na embalagem. Ao desembalar verifique a integridade do conteúdo.

Contacte imediatamente o vendedor, em caso de falta de acessórios ou no caso de danos de transporte.

Peças sobressalentes

Utilize exclusivamente peças de reposição originais da KÄRCHER. No final do presente Manual de instruções, encontra-se uma lista das peças sobressalentes.

Garantia

Em cada país vigem as respectivas condições de garantia estabelecidas pelas nossas Empresas de Comercialização. Eventuais avarias no aparelho durante o período de garantia serão reparadas, sem encargos para o cliente, desde que se trate dum defeito de material ou de fabricação. Em caso de garantia, dirija-se, munido do documento de compra, ao seu revendedor ou ao Serviço Técnico mais próximo. (Endereços no verso)

Equipamento de segurança

⚠ CUIDADO

Os dispositivos de segurança protegem o utilizador e não podem ser alterados ou colocados fora de serviço.

Regulador de pressão

O regulador de pressão mantém constante a pressão na caldeira durante o funcionamento. Ao atingir a pressão máxima de serviço na caldeira, o aquecedor desligará e ligar-se-á novamente quando a pressão na caldeira diminuir em consequência do consumo de vapor.

Termóstato de segurança

Se o regulador de pressão falhar e o aparelho sobreaquecer, o termóstato de segurança desliga o aparelho. Dirija-se à assistência técnica de KÄRCHER competente para restabelecer o termóstato de segurança.

Fecho de segurança

O fecho de segurança detém a pressão do vapor na caldeira. Quando o regulador de pressão estiver com defeito e houver sobrepressão na caldeira, uma válvula de sobrecarga no fecho de segurança abrirá e o vapor poderá escapar.

Quando isto acontecer, dirija-se à assistência técnica de KÄRCHER competente antes de utilizar novamente o aparelho.

Descrição da máquina

O volume de fornecimento do seu aparelho é ilustrado na embalagem. Ao desembalar verifique a integridade do conteúdo.

Contacte imediatamente o vendedor, em caso de falta de acessórios ou no caso de danos de transporte.

→ Ver figuras na página desdobrável!



- A1 Lâmpada de controlo (verde) – Tensão de rede disponível
- A2 Lâmpada de controlo - aquecimento (cor-de-laranja)
- A3 Fecho de segurança
- A4 Suporte para acessórios
- A5 Suporte de estacionamento para bico de chão
- A6 Cabo de ligação à rede com ficha de rede
- A7 Rodas (2 unidades)
- A8 Rolo de guia
- B1 Pistola de vapor
- B2 Tecla de desbloqueio
- B3 Interruptor selector para a quantidade de vapor (com segurança infantil)
- B4 Alavanca de vapor

- B5 Mangueira de vapor
- C1 Bico de jacto pontual
- C2 Escova circular Preto
- C3 Escova circular Vermelho
- C4 Bico de alta potência
- C5 Escova circular Grande
- D1 Bico manual
- D2 Cobertura de tecido atalhado
- D3 Cobertura de microfibras
- E1 Tubos de extensão (2 tubos)
- E2 Tecla de desbloqueio
- F1 Bico para o chão
- F2 Grampo de fixação
- F3 Pano de chão de tecido atalhado
- F4 Pano de chão de microfibras
- G1 Descalcificadores

Instruções resumidas

→ Figuras veja página 2

Figura **1**

- Desenroscar o fecho de segurança e encher a limpadora a vapor com máx. 1 litro de água.

Figura **2**

- Abrir o fecho de segurança.

Figura **3**

- Ligar a ficha de rede.
As lâmpadas de controlo verde e cor-de-laranja acendem.

Figura **4**

- Esperar até a lâmpada de controle cor-de-laranja apagar.

Figura **5**

- Ligar os acessórios à pistola de vapor.
Agora, a limpadora a vapor está pronta a funcionar.

Funcionamento

Montar os acessórios

Figura **A**

- Inserir e encaixar as rodas de transporte.

Figura **B**

- Ligar o acessório necessário (ver capítulo "Aplicação dos acessórios") com a pistola pulverizadora. Para isso, encaixar a extremidade aberta do acessório na pistola de vapor e empurrar para dentro, até a tecla de desbloqueio da pistola engatar.

Figura **D**

- Se necessário, utilizar os tubos de extensão. Conectar, para isso, um ou ambos os tubos de extensão com a pistola de vapor. Montar os acessórios desejados na extremidade livre do tubo de extensão.

Separar os acessórios

- Ajustar o interruptor selector da quantidade do vapor para trás (alavanca do vapor bloqueada).

Figura **E**

- Para separar os acessórios, premir a tecla de desbloqueio e separar as partes.

Encher água

Notas

- Utilizando sempre água destilada normal, dispensa-se descalcificar a caldeira.
 - Enchendo água quente, o tempo de aquecimento será menor.
 - Desenroscar o fecho de segurança do aparelho.
- Figura **K**
- Esvaziar completamente a caldeira.
 - Encher no máx. 1 litro de água de distribuição fresca na caldeira.
 - Fechar bem o fecho de segurança.

Ligar a máquina

- Colocar o aparelho sobre uma superfície firme.
- Ligar a ficha de rede à tomada re rede.
As duas lâmpadas de controlo têm que brilhar.
- Após aprox. 8 minutos a lâmpada de controlo cor-de-laranja do aquecimento apaga.
Agora, a limpadora a vapor está pronta a funcionar.

Regular a quantidade de vapor

Com o interruptor selector para a quantidade do vapor é regulada a quantidade de vapor ejetado. O interruptor selector tem 3 posições:



Quantidade máx. de vapor



Quantidade de vapor reduzida



Não sai vapor - segurança infantil

Aviso:

A alavanca do vapor não pode ser accionada.

- Ajustar o interruptor selector na quantidade de vapor necessária.
 - Ao accionar a alavanca de vapor dirija sempre a pistola de vapor contra um pano, até que o vapor saia uniformemente.
- Aviso:**
Durante a utilização, o aquecedor liga-se de vez em quando para manter a pressão na caldeira. Enquanto isso, a lâmpada de controlo cor-de-laranja do aquecimento acende.

Encher água

É necessário adicionar água na caldeira, se a quantidade de vapor reduzir substancialmente e por fim não sair nenhum vapor.

- Retirar a ficha de rede da tomada.
- Premir a alavanca de vapor até parar de sair vapor. Agora, a caldeira está sem pressão.
- Desenroscar o fecho de segurança do aparelho.
- Encher no máx. 1 litro de água de distribuição fresca na caldeira.
- Fechar bem o fecho de segurança.
- Ligar a ficha de rede à tomada re rede.
- Após aprox. 8 minutos a lâmpada de controlo cor-de-laranja do aquecimento apaga.
Agora, a limpadora a vapor está pronta a funcionar.

Desligar o aparelho

Figura **F**

- Retirar a ficha de rede da tomada.

Figura **G**

- Premir a alavanca de vapor até parar de sair vapor. Agora, a caldeira está sem pressão.

Guardar a máquina

Figura **H**

- Encaixar os tubos de extensão no suporte grande para os acessórios.
- Encaixar o bocal manual e o bocal de jacto pontual num tubo de extensão cada.
- Fixar a escova circular grande no bico de jacto pontual.
- Encaixar a escova circular pequena e os bicos no suporte central para acessórios.
- Engatar o bocal de chão no suporte de estacionamento.
- Enrolar a mangueira de vapor em torno dos tubos de extensão e encaixar a pistola de vapor no bocal de chão.

Aplicação dos acessórios

Indicações importantes para a aplicação

Limpar solos

Recomenda-se que o chão seja varrido ou aspirado antes de utilizar o limpador a vapor. Desta forma o chão é limpo de sujidade/partículas soltas antes da limpeza húmida.

Refrescar têxteis

Antes de utilizar a limpadora a vapor deve-se verificar sempre a compatibilidade num local tapado. Aplicar primeiro vapor, deixar secar e verificar de seguida eventuais alterações da cor ou forma.

Limpar superfícies revestidas ou envernizadas

Durante a limpeza de móveis de cozinha ou de outros quartos, portas, parquet, superfícies lacadas ou revestidas a plástico, pode dissolver-se cera, produto de polimento, revestimentos de plástico ou cor e provocar manchas. Para a limpeza destas superfícies deve-se aplicar um pouco de vapor num pano e limpar as superfícies.

ADVERTÊNCIA

Não direccionar o vapor contra cantos colados, visto que a cola pode dissolver-se. Não utilizar o aparelho para a limpeza de pavimentos de madeira ou parquet não selados.

Limpar vidros

Aquecer os vidros especialmente no Inverno e em caso de baixas temperaturas exteriores, aplicando uma leve camada de vapor em toda a superfície. Desta forma são evitadas tensões na superfície, que podem conduzir à quebra do vidro.

Limpar de seguida a janela com bocal manual e cobertura. Para a remoção da água utilizar um rodo ou esfregar as superfícies com um pano.

ADVERTÊNCIA

Não direccionar o vapor contra locais vedados do aro da janela, de modo a evitar danos.

Pistola de vapor

Pode utilizar a pistola de vapor também sem acessórios como, por exemplo:

- para a eliminação de ligeiros vincos de peças de roupa suspensas, aplicando vapor a uma distância de 10-20 cm.
- Para a eliminação de pó nas plantas. Manter, neste caso, uma distância de 20-40 cm.
- Para limpar o pó, aplicando vapor num pano e passá-lo sobre os móveis.

Bico de jacto pontual

Figura **B**

- Montar o bico de jacto pontual na pistola de vapor. Quanto mais próximo estiver do local com sujidade, maior é o efeito de limpeza, visto que a temperatura e o vapor são mais elevados na saída dos bocais. Especialmente prático para a limpeza de locais de difícil acesso, juntas, valvularia (torneiras), escoamentos, lavatórios, WC, estoros ou aquecimentos. Antes de proceder à limpeza com vapor pode-se aplicar vinagre ou ácido cítrico em depósitos de calcário, deixar actuar durante 5 minutos e depois aplicar o vapor.

Escova circular (pequena)

A escova circular pode ser complementarmente montada no bocal do ponto de jacto. Com a escovagem, a sujidade mais resistente pode ser eliminada com maior facilidade.

ADVERTÊNCIA

Inadequado para a limpeza de superfícies sensíveis.

Figura **C**

- Fixar a escova circular.

Bocal de alta potência

O bico de alta potência pode ser complementarmente montado no bocal do ponto de jacto.

O bocal de alta potência aumenta a velocidade de emissão do vapor. Assim sendo, este é adequado para a limpeza de sujidade particularmente forte e para a limpeza de cantos, juntas, etc.

Figura **C**

- Fixar o bico de alta potência, de acordo com a escova circular, no bico do ponto do jacto.

Escova circular (grande)

A escova circular pode ser montada como complemento no bico de jacto pontual. Com esta escova circular é possível limpar superfícies grandes arredondadas (p. ex., lavatório, base de chuveiro, banheira, lavatório de cozinha).

ADVERTÊNCIA

Inadequado para a limpeza de superfícies sensíveis.

Figura **C**

- Fixar a escova circular.

Bico manual

Figura **B**

- Montar o bico manual na pistola de vapor. Colocar a cobertura por cima do bico manual. Especialmente adequado para a limpeza de pequenas superfícies laváveis, cabinas de duche e espelhos.

Bocal para soalhos

Adequado para todos os pavimentos e revestimentos de paredes laváveis como, por exemplo, pavimentos de pedra, ladrilhos e PVC. Em superfícies muito sujas passe o pano de vagar para que o vapor possa actuar mais tempo.

Aviso

Restos do produto de limpeza ou de emulsões de conservação que ainda se encontrem na superfície podem causar marcas durante a limpeza a vapor, as quais desaparecem após várias aplicações.

Figura I

- Fixar o pano de chão e o bocal para soalhos (pavimentos).
- Colocar o bico para o chão no pano de chão. Consoante o equipamento - dobrar o pano de chão previamente na longitudinal.
- Abrir os grampos de fixação.
- Posicionar as extremidades de pano nas aberturas e fixar.
- Fechar os grampos de fixação.

⚠ **CUIDADO**

△ *Não posicionar os dedos entre os grampos.*

Estacionar o bocal de chão

Figura J

- Engatar o bocal de chão no suporte de estacionamento, em caso de interrupção dos trabalhos.

Conservação e manutenção

Lavar a caldeira

No máximo após 10 enchimentos da caldeira, essa deverá ser lavada.

- Encher a caldeira de vapor com água e agitar fortemente. Dessa forma dissolvem-se os depósitos de calcário no fundo da caldeira de vapor.
- Despeje a água.

Descalcificar a caldeira

Aviso

Utilizando sempre água destilada normal, dispensa-se de descalcificar a caldeira.

Visto que o cal se deposita também nas paredes da caldeira, recomendamos descalcificar a caldeira nos seguintes intervalos (EC = enchimentos da caldeira):

Classe de dureza		° dH	mmol/l	EC
I	macia	0-7	0-1,3	55
II	média	7-14	1,3-2,5	45
III	dura	14-21	2,5-3,8	35
IV	muito dura	>21	>3,8	25

Aviso

Informa-se a respeito da dureza da água junto do fornecedor da água.

- Retirar a ficha de rede da tomada.
- Deixar a máquina arrefecer.
- Desenroscar o fecho de segurança do aparelho.

Figura K

- Esvaziar completamente a caldeira.
- Utilizar para a descalcificação os descalcificadores KÄRCHER. Tenha atenção aos avisos de dosagem indicados na embalagem.
- Coloque a solução descalcificadora na caldeira e deixe a solução atuar por aprox. 8 horas.
- Despejar totalmente a solução descalcificante após 8 horas. Dado que ficam restos da solução na caldeira do aparelho, esta deverá ser lavada duas a três vezes com água fria para remover totalmente o agente.

Figura K

- Esvaziar completamente a caldeira.

Conservação dos acessórios

Aviso

O pano de chão e a cobertura para o bico manual já estão lavados e, portanto, prontos a serem utilizados nos trabalhos com a limpadora a vapor.

- Lavar os panos de chão sujos e as coberturas a 60 °C na máquina. Não utilizar amaciador, para que os panos possam absorver bem a sujidade. Os panos de tecido atalhado podem ser secados no secador de roupa. Os panos de microfibras não podem ser secados no secador de roupa.

Ajuda em caso de avarias

Avarias muitas vezes têm causas simples que poderão ser eliminados seguindo as seguintes instruções. Em caso de dúvidas ou de avarias não referidas neste capítulo, consulte os nossos Serviços Técnicos autorizados.

Tempo de aquecimento muito prolongado

Existem depósitos de cal na caldeira de vapor

- Descalcificar a caldeira de vapor.

Não há vapor

Não há água na caldeira de vapor

- Desligar o aparelho.
- Readicionar água.

Não é possível premir a alavanca de vapor

A alavanca de vapor está bloqueada com o dispositivo de bloqueio/segurança infantil.

- Ajustar o interruptor selector da quantidade do vapor na posição dianteira.

Elevada descarga de água

Caldeira de vapor demasiado cheia.

- Pressionar a pistola do vapor até sair menos água.

Existem depósitos de cal na caldeira de vapor

- Descalcificar a caldeira de vapor.

Dados técnicos

Conexão eléctrica

Tensão	220-240	V
	1-50-60	Hz

Classe de protecção	I
---------------------	---

Grau de protecção	IPX4
-------------------	------

Dados relativos à potência

Potência de aquecimento	1500	W
-------------------------	------	---

Pressão máxima de serviço	0,32	MPa
---------------------------	------	-----

Tempo de aquecimento	6,5	Minutos
----------------------	-----	---------

Quantidade de vapor		
---------------------	--	--

Vapor permanente	40	g/min
------------------	----	-------

Ejecção de vapor máx.	100	g/min
-----------------------	-----	-------

Dimensões

Caldeira	1,0	l
----------	-----	---

Peso (sem acessórios)	3,1	kg
-----------------------	-----	----

Largura	254	mm
---------	-----	----

Comprimento	380	mm
-------------	-----	----

Altura	260	mm
--------	-----	----

Reservados os direitos a alterações técnicas!

Indhold

Generelle henvisninger	DA	5
Sikkerhedsanordninger	DA	5
Beskrivelse af apparatet	DA	5
Kort brugsanvisning	DA	6
Drift	DA	6
Brug af tilbehør	DA	6
Pleje og vedligeholdelse	DA	7
Hjælp ved fejl	DA	8
Tekniske data	DA	8

Generelle henvisninger

Kære kunde



Læs den originale driftsvejledning før første gangs brug af maskinen og de vedlagte sikkerhedsanvisninger. Følg den nøje. Opbevar de to hæfter til senere brug eller til senere ejere.

Bestemmelsesmæssig anvendelse

Denne damprensers må kun anvendes til privat brug. Maskinen er beregnet til rengøring med damp og kan bruges med egnet tilbehør som det beskrives i denne betjeningsvejledning. Der er ikke behov for rengøringsmiddel. Vær særligt opmærksom på sikkerhedsanvisningerne.

Miljøbeskyttelse



Emballagen kan genbruges. Smid ikke emballagen ud sammen med det almindelige husholdningsaffald, men aflever den til genbrug.



Udtjente apparater indeholder værdifulde materialer, der kan og bør afleveres til genbrug. Aflever derfor udtjente apparater på en genbrugsstation eller lignende.

Henvisninger til indholdsstoffer (REACH)

Aktuelle oplysninger til indholdsstoffer finder du på:

www.kaercher.com/REACH

Leveringsomfang

Maskinen, tilbehør m.m. vises på emballagen. Kontroler ved udpakningen, om indholdet er komplet. Kontakt venligst forhandleren, hvis der mangler tilbehør eller ved transportskader.

Reservevedle

Benyt udelukkende originale reservedele fra KÄRCHER. Bag i denne betjeningsvejledning finder De en oversigt over reservedele.

Garanti

I de enkelte lande gælder de af vore forhandlere fastlagte garantibetingelser. Eventuelle fejl på apparatet afhjælpes gratis inden for garantien, såfremt fejlen kan tilskrives en materiale- eller produktionsfejl. Hvis De ønsker at gøre garantien gældende, bedes De henvende Dem til Deres forhandler eller nærmeste kundeservice medbringende kvittering for købet. (Se adressen på bagsiden)

Sikkerhedsanordninger

⚠ FORSIGTIG

Sikkerhedsanordninger skal beskytte mod kvæstelser og må hverken ændres eller omgås.

Trykregulator

Trykregulatoren sørger for, at kedeltrykket er så konstant som muligt under driften. Varmesystemet kobles fra, når det maksimale driftstryk i kedlen er opnået og kobles til igen ved trykfald i kedlen pga. dampudtagning.

Sikkerhedstermostat

Hvis trykreguleringen svigter, og kedlen overophedes, kobler sikkerhedstermostaten maskinen fra. Kontakt den ansvarlige Kärcher-kundeservice for at få sikkerhedstermostaten nulstillet.

Sikkerhedslås

Sikkerhedslåsen lukker kedlen for det forestående damptryk. Hvis trykregulatoren er defekt, og i kedlen opstår et overtryk, åbnes en overtryksventil i sikkerhedslåsen, og der strømmer damp ud igennem låsen.

Kontakt den ansvarlige KÄRCHER-kundeservice, inden damprenseren tages i brug igen.

Beskrivelse af apparatet

Maskinen, tilbehør m.m. vises på emballagen. Kontroler ved udpakningen, om indholdet er komplet.

Kontakt venligst forhandleren, hvis der mangler tilbehør eller ved transportskader.

→ Se figurerne på side 4!



A1 Kontrollampe (grøn) – netspænding tilkoblet

A2 Kontrollampe - varme (ORANGE)

A3 Sikkerhedslås

A4 Holder til tilbehør

A5 Holder til gulvdysen

A6 Strømledning med netstik

A7 Løbehjul (2 styk)

A8 Styringsrulle

B1 Dampistol

B2 Udløserknap

B3 Omstiller til dampmængde (med børnesikring)

B4 Dampkontakt

B5 Dampslange

C1 Punktstråledyse

C2 Rundbørste Sort

C3 Rundbørste Rød

C4 Powerdysse

C5 Rundbørste Stor

D1 Håndmundstykke

D2 Frottébetræk

D3 Mikrofiberovertræk

E1 Højtrykserror (2 stk)

E2 Udløserknop

F1 Gulvmundstykke

F2 Holdæklemmer

F3 Frottégulvklud

F4 Mikrofiber gulvklud

G1 Afkalkningsstiks

Kort brugsanvisning

→ Se figurerne på side 2

Figur **1**

→ Skru sikkerhedslåsen af og påfyld damprenseren med max. 1 liter vand.

Figur **2**

→ Låget skrues på damprenseren.

Figur **3**

→ Sæt netstikket i.
Grønne og orange kontrollamper lyser.

Figur **4**

→ Vent til den orange kontrollampe slukker.

Figur **5**

→ Tilslut tilbehør til damppestol.
Damprenseren er klar til brug.

Drift

Montering af tilbehør

Figur **A**

→ Stik styringsrulle og transporthjulene i og lad dem gå i hak.

Figur **B**

→ Forbind det nødvendige tilbehør (se kapitel "brug af tilbehøret") med damppestolen. Hertil skal det åbne ende af tilbehøret stikkes på damppestolen og skubbes så langt på damppestolen, indtil åbneme-kanismen går i hak.

Figur **D**

→ Brug forlængerrøret efter behov. Dette gøres ved at forbinde et eller begge forlængerrør til damppestolen, hvorefter det ønskede tilbehør kan tilsluttes for enden af forlængerrøret.

Adskillelse af tilbehør

→ Sæt omstilleren til dampmængden tilbage (damp-håndtag spærret).

Figur **E**

→ Tilbehøret frigøres ved at trække udløserknappen tilbage, hvorefter tilbehøret kan trækkes af.

Påfyldning af vand

Bemærk

- Hvis der altid anvendes destilleret vand er det ikke nødvendigt at afkalke kedlen.
- Hvis der benyttes varmt vand, forkortes opvarmningstiden.

→ Låget skrues af damprenseren.

Figur **K**

- Tøm kedlen helt for vand.
- Der påfyldes maksimalt 1 liter frisk vand i kedlen.
- Låget skrues på damprenseren.

Tænd for maskinen

- Stil damprenseren på et fast underlag.
- Sæt stikket i en stikkontakt.
Begge kontrollamper skal lyse.
- Efter ca. 8 minutter slukker den orange kontrollampe - varmer.
Damprenseren er klar til brug.

Regulering af dampmængde

Med omstilleren til dampmængden reguleres den udstrømmende dampmængde. Omstilleren har tre stillinger:



maksimalt dampmængde



reduceret dampmængde



ingen damp -børnesikring

Bemærk:

I denne stilling kan damphåndtaget ikke betjenes.

- Sæt omstilleren til den ønskede dampmængde.
- Tryk damphåndtaget, ret først damppestolen mod en klud, indtil dampen kommer ud jævnt.

Bemærk:

Damprenserens varmesystem kobler til gentagne gange under brugen for at opretholde trykket i kedlen. I den forbindelse lyser den orange kontrollampe - varmer.

Efterfyldning af vand

Det er nødvendigt at fylde vand på kedlen, hvis dampmængden reduceres under arbejdet, og hvis der ikke længere kommer damp ud.

- Træk stikket ud af stikkontakten.
- Damphåndtaget trykkes indtil der ikke længere udstrømmer damp. Renserens kedel er nu uden tryk.
- Låget skrues af damprenseren.
- Der påfyldes maksimalt 1 liter frisk vand i kedlen.
- Låget skrues på damprenseren.
- Sæt stikket i en stikkontakt.
- Efter ca. 8 minutter slukker den orange kontrollampe - varmer.
Damprenseren er klar til brug.

Sluk for maskinen

Figur **F**

→ Træk stikket ud af stikkontakten.

Figur **G**

→ Damphåndtaget trykkes indtil der ikke længere udstrømmer damp. Renserens kedel er nu uden tryk.

Opbevaring af damprenseren

Figur **H**

- Sæt forlængerrør ind i den store holder til tilbehør.
- Sæt hånddysen og punktstråledysen hver på et forlængerrør.
- Fastgør den store rundbørste på punktstråledysen.
- Sæt de små rundbørster og dyser ind i mellemholderen til tilbehør.
- Hæng gulvdysen ind i parkeringsholderen.
- Dampslangen vikles omkring forlængerrørene og damppestolen sættes ind i gulvdysen.

Brug af tilbehør

Vigtige oplysninger om anvendelse

Rensning af gulve

Det anbefales at feje eller støvsuge gulvet før damprenseren anvendes, således at løst snavs er fjernet først. På den måde fjernes tilsmudsning/løse partikler allerede før vådrensningen.

Opfriskning af tekstiler

Inden tekstiler damprenses anbefales det, at teste resultatet på et mindre synligt sted af tekstilet: Anvend dampen, lad tekstilet tørre og kontroller farve og form for evt. ændringer.

Rengøring af laminerede eller lakerede overflader

Ved damprensning af laminerede, lakerede eller malede overflader – som f.eks. køkkenelementer, møbler, døre, voksbehandlet parket, oliebehandlede møbler – kan laminat eller maling løsne sig, eller der kan dannes skjolder. Ved rengøring af disse overflader kan en klud dampes, hvorefter overfladerne aftørres med denne.

BEMÆRK

Dampen må ikke rettes mod limede kanter, det kan løsne limen. Renseren må ikke bruges til rengøring af uforseglede træ- eller parketgulve.

Rengøring af glas

Ved lave udendørstemperaturer, især om vinteren, bør vinduet opvarmes på hele overfladen ved let at dampe hele vinduet først. På den måde undgås spændinger på overfladen, som kan føre til et glasbrud.

Rens derefter vinduet med håndmundstykke og overtræk. Brug en vinduesskraber til at fjerne vand, eller tør overfladen med en klud.

BEMÆRK

For at undgå skader, må dampen ikke rettes mod forseglede steder på vinduesrammen.

Dampistol

Damp pistolen kan også anvendes uden tilbehør, f.eks.:

- til at fjerne små folder fra hængende tøj idet tøjet aftampes med en afstand på 10-20 cm.
- til afstøvning af planter. Overhold her en afstand på 20-40 cm.
- til afstøvning idet kluden dampes og derefter bruges til at rense møbler med.

Punkt dyse

Figur B

→ Monter punktstråledysen på damp pistolen. Jo nærmere dysen holdes imod de tilsmudsede steder, desto stærkere er rengøringseffekten fordi temperaturen og dampen er højest ved dysens udslip. Især praktisk til rengøring af svært tilgængelige steder, fuger, armaturer, afløb, vaskekummer, toiletter, persienner eller radiatorer. Større kalkaflejringer kan opløses i eddike før damprensning. Lad eddiken virke i 5 minutter, før der dampes.

Rundbørste (lille)

Rundbørsten kan monteres på punktdysen som ekstra tilbehør, der kan hjælpe med at fjerne særlig genstridigt snavs. Via børstning kan hårdnakkede tilsmudsninger lettere fjernes.

BEMÆRK

Ikke egnet til rengøring af sensitive overflader.

Figur C

→ Monter rundbørsten på punktdysen.

Powerdysen

Powerdysen kan monteres på punktdysen som ekstra tilbehør.

Powerdysen øger den hastighed, hvormed dampen kommer ud. Den er derfor velegnet til at fjerne genstridigt snavs i hjørner, fordybninger m.m.

Figur C

→ Fastgør powerdysen til punktdysen på samme måde som ved rundbørsten.

Rundbørste (stor)

Rundbørsten kan monteres på punktstråledysen som supplerende. Med denne rundbørste kan man rengøre store afrundede flader (f.eks. håndvaske, brusekar, badekar, køkkenvaske).

BEMÆRK

Ikke egnet til rengøring af sensitive overflader.

Figur C

→ Monter rundbørsten på punktdysen.

Håndmundstykke

Figur B

→ Monter hånddysen på damp pistolen.

Træk betrækket over hånddysen. Især velegnet til små overflader, som kan vaskes, brusekabiner og spejl.

Gulvmundstykke

Egnet til alle væg- og gulvbelægninger som kan vaskes, f.eks. stengulve, fliser og PVC-gulve. Sørg for at arbejde langsomt på meget snavsede flader, så dampen har længere tid at virke i.

OBS

Rester af rengøringsmidler eller plejeprodukter, som stadig sidder på den overflade, som skal renses, kan forårsage striber ved damprensningen. Disse striber forsvinder dog efter gentagne rengøringer.

Figur I

→ Fastgør gulvkluden på gulvmundstykket.

– Stil gulvdysen på gulvkluden.

– Alt efter udstyr - fold først gulvkluden på langs.

– Abn klemmerne.

– Læg kludens endestykker ind i åbningerne og stram dem.

– Luk klemmerne.

△ FORSIGTIG

Fingrene må ikke være imellem klemmerne.

Parkere gulvdysen

Figur J

→ Ved pauser hænges gulvdysen i parkeringsholderen.

Pleje og vedligeholdelse

Rensning af kedlen

Damprensens kedel bør senest skylles efter hvert 10. påfyldning.

→ Dampkedlen fyldes med vand og svinges kraftigt. Derved løsner sig kalkrester, som er aflejret på dampkedlens bund.

→ Vandet tømmes ud.

Afkalkning af kedlen

OBS

Hvis der altid anvendes destilleret vand er det ikke nødvendigt at afkalke kedlen.

Eftersom der sætter sig kalk på kedelvæggen, anbefaler vi, at De afkalke kedlen med følgende intervaller (KP=Kedelpåfyldninger):

Hårdhed		° dH	mmol/l	KP
I	blødt	0- 7	0-1,3	55
II	middel	7-14	1,3-2,5	45
III	hårdt	14-21	2,5-3,8	35
IV	meget hårdt	>21	>3,8	25

OBS

Vandets hårdhedsgrad kan du få oplyst fra dit vandforsynings selskab.

- Træk stikket ud af stikkontakten.
- Damprenseren skal være afkølet.
- Låget skrues af damprenseren.

Figur **K**

- Tøm kedlen helt for vand.
- Til afkalkning anvendes KÄRCHER afkalkningsstiks. Ved blanding af afkalkningsopløsningen skal doseringsanvisningerne på emballagen overholdes.
- Fyld afkalkningsopløsningen i kedlen, og lad opløsningen virke ca. 8 timer.
- Hæld afkalkningsopløsningen ud, når der er gået 8 timer. Der vil stadig være en rest af opløsning i damprenserens kedel, skyl derfor kedlen to til tre gange med koldt vand for at fjerne alle rester af afkalkningsopløsningen.

Figur **K**

- Tøm kedlen helt for vand.

Pleje af tilbehør

OBS

Gulvklud og betræk til hånddyse er allerede vasket og kan derfor anvendes til arbejde med damprenseren med det samme.

- Vask snavsede gulvklude og betræk ved 60 °C i vaskemaskinen. Benyt ikke skyllemiddel, så bliver kludene ved med at være gode til at optage snavs. Frottékludene kan gå i tørretumbleren. Mikrofiberkludene er ikke egnede til tørretumbleren.

Hjælp ved fejl

Fejl skyldes ofte simple årsager, som du selv kan afhjælpe ved at se på følgende oversigt. I tvivlstilfælde eller ved fejl, der ikke nævnes her, bedes du henvende dig til den autoriserede kundeservice.

Lang opvarmningstid

Damprenseren er kalket til

- Afkalk dampkedlen.

Ingen damp

Ikke mere vand i dampkedlen

- Sluk for renseren
- Efterfyldning af vand

Damphåndtaget kan ikke trykkes ind

Damphåndtaget er blokeret med låsemekanismen/børnesikring.

- Sæt omstilleren til dampmængden fremad.

Højt vandudslip

Dampkedel overfyldt.

- Tryk dampstolen så længe, indtil der udslipper mindre vand.

Damprenseren er kalket til

- Afkalk dampkedlen.

Tekniske data

Strømtilslutning

Spænding	220-240	V
	1~50-60	Hz

Beskyttelsesklasse	I
--------------------	---

Beskyttelsesniveau	IPX4
--------------------	------

Ydelsesdata

Varmeydelse	1500	W
-------------	------	---

Maks. driftstryk	0,32	MPa
------------------	------	-----

Opvarmningstid	6,5	Minutter
----------------	-----	----------

Dampmængde

Konstant damp	40	g/min
---------------	----	-------

Dampstød max.	100	g/min
---------------	-----	-------

Mål

Dampkedel	1,0	l
-----------	-----	---

Vægt (uden tilbehør)	3,1	kg
----------------------	-----	----

Bredde	254	mm
--------	-----	----

Længde	380	mm
--------	-----	----

Højde	260	mm
-------	-----	----

Forbehold for tekniske ændringer!

Innhold

Generelle merknader	NO	5
Sikkerhetsinnretninger	NO	5
Beskrivelse av apparatet	NO	5
Kortveiledning	NO	6
Drift	NO	6
Bruk av tilbehør	NO	7
Pleie og vedlikehold	NO	7
Feilretting	NO	8
Tekniske data	NO	8

Generelle merknader

Kjære kunde,



Les disse denne originale bruksanvisningen før apparatet tas i bruk første gang, og følg de vedlagte sikkerhetsanvisningene. Følg den. Oppbevar begge deler til senere bruk eller for annen eier.

Forskriftsmessig bruk

Dampvaskeren må kun brukes til private formål. Apparatet er ment for rengjøring med damp og kan brukes med egnet tilbehør som beskrevet i denne bruksanvisning. Det er ikke nødvendig med rengjøringsmiddel. Følg de spesielle sikkerhetsanvisningene.

Miljøvern



Materialet i emballasjen kan resirkuleres. Ikke kast emballasjen i husholdningsavfallet, men lever den inn til resirkulering.



Gamle maskiner inneholder verdifulle materialer som kan resirkuleres. Disse bør leveres inn til gjenvinning. Gamle maskiner skal derfor avhendes i egnede innsamlingsystemer.

Anvisninger om innhold (REACH)

Aktuell informasjon om stoffene i innholdet finner du under:

www.kaercher.com/REACH

Leveringsomfang

Leveringsomfang for apparatet er vist på emballasjen. Kontroller at innholdet i pakken er fullstendig, når du pakker ut.

Ved manglende tilbehør eller ved transportskader, vennligst informer forhandleren.

Reservedeler

Det må kun brukes originale KÄRCHER reservedeler. En reservedelsoversikt finnes på slutten av denne bruksanvisningen.

Garanti

Vår ansvarlige salgsorganisasjon for det enkelte land har utgitt garantibetingelsene som gjelder i det aktuelle landet. Eventuelle feil på maskinen blir reparert gratis i garantitiden dersom disse kan føres tilbake til material- eller produksjonsfeil. Ved behov for garantireparasjoner, vennligst henvend deg med kjøpskvitteringen til din forhandler eller nærmeste autoriserte kundeservice. (Se adresse på baksiden)

Sikkerhetsinnretninger

⚠ **FORSIKTIG**

Sikkerhetsinnretningen fungerer som beskyttelse for brukeren, og må ikke endres eller omgås.

Trykkregulator

Trykkregulatoren holder trykket mest mulig konstant under drift. Når det maksimale driftstrykket i vanntanken er nådd, slås oppvarmingen av. Når trykket faller i tanken igjen pga. avtapping av damp, slås oppvarmingen på igjen.

Sikkerhetstermostat

Hvis trykkregulatoren ved en feil faller ut og maskinen overopphetes, kobler sikkerhetstermostaten av apparatet. Ta kontakt med en autorisert Kärcher kundeserviceavdeling for å tilbakestille sikkerhetstermostaten.

Sikkerhetslås

Sikkerhetslåsen lukker vanntanken for det forestående damptrykket. Hvis trykkregulatoren svikter og damptrykket stiger over trykkgrensen, åpnes en overtrykksventil i sikkerhetslåsen for å slippe ut damp. Kontakt autorisert KÄRCHER kundeserviceavdeling for apparatet tas i bruk igjen.

Beskrivelse av apparatet

Leveringsomfang for apparatet er vist på emballasjen. Kontroller at innholdet i pakken er fullstendig, når du pakker ut.

Ved manglende tilbehør eller ved transportskader, vennligst informer forhandleren.

➔ **Illustrasjoner se utfoldingssidene!**



- A1 Kontrollampe (grønn) – nettspenning tilkoblet
- A2 Kontrollampe – varme (ORANSJE)
- A3 Sikkerhetslås
- A4 Holder for tilbehør
- A5 Parkeringsholder for gulvdysse
- A6 Strømledning med støpsel
- A7 Løpehjul (2 stk.)
- A8 Styreulle
- B1 Damppestol
- B2 Åpneknapp
- B3 Valgbyr for dampmengde (med barnesikring)
- B4 Damphåndtak
- B5 Dampslange
- C1 Punktstråledysse
- C2 Rundbørste Svart
- C3 Rundbørste rød
- C4 Powerdysse
- C5 Rundbørste Stor
- D1 Hånddysse
- D2 Frotteovertrekk
- D3 Mikrofiberovertrekk
- E1 Forlengelsesrør (2 stk.)
- E2 Åpneknapp
- F1 Gulvmunnstykke

- F2 Festeklemme
- F3 Frotte-gulvklut
- F4 Mikrofibergulvklut
- G1 Avkalker-sticks

Kortveiledning

→ Se side 2 for illustrasjoner

Figur **1**

→ Skru av sikkerhetslåsen og fyll damprenseren med maks 1 liter vann.

Figur **2**

→ Skru inn sikkerhetslåsen.

Figur **3**

→ Sett i støpselet.

Grønn og oransje kontrollamper lyser.

Figur **4**

→ Vent til den oransje kontrollampen slukker.

Figur **5**

→ Monter tilbehør på damp pistolen.
Damprenseren er driftsklar.

Drift

Montere tilbehør

Figur **A**

→ Styrehjul og transporthjul settes inn og låses.

Figur **B**

→ Nødvendig tilbehør (se kapittel "Bruk av tilbehør") kobles til damp pistolen. Den åpne enden på tilbehøret stikkes inn på damp pistolen (C1) og skyves så langt inn på damp pistolen at åpneknappen på damp pistolen går i inngrep.

Figur **D**

→ Benytt forlengerrøret etter behov. Koble da en eller begge forlengelsesrør til damp pistolen. Skyv det nødvendige tilbehøret inn på den ledige enden på forlengerrøret.

Demontere tilbehør

→ Still valg bryteren for damp mengden tilbake (damp hendel sperret).

Figur **E**

→ Når du skal ta av tilbehørsdeler trykker du på åpneknappene og trekker delene fra hverandre.

Fylle på vann

Merknader

- Hvis det utelukkende brukes destillert vann, er det ikke nødvendig å avkalke kjelen.
- Varmt vann reduserer oppvarmingstiden.
- Skru sikkerhetslåsen av apparatet.

Figur **K**

→ Tøm absolutt alt vann ut av dampkjelen.

→ Fyll maks. 1 liter rent ledningsvann i kjelen.

→ Sikkerhetslåsen skrues på apparatet igjen.

Slå apparatet på

→ Sett apparatet på fast og stabilt underlag.

→ Sett støpselet i en veggkontakt.

Begge kontrollampene skal lyse.

→ Etter ca. 8 minutter slukker den oransje kontrollampen - oppvarming.
Damprenseren er driftsklar.

Regulere dampmengde

Utstrømmende dampmengde reguleres ved hjelp av valg bryter for dampmengde. Valg bryteren har tre stillinger:



Maksimal dampmengde



Redusert dampmengde



Ingen damp - barnesikring

Merk:

I denne stillingen kan damphendelen ikke brukes.

→ Still inn valg bryteren på ønsket dampmengde.

→ Trykk damphendelen, rett alltid først damp pistolen mot et tøy stykke, til dampen kommer ut i en jevn strøm.

Merk:

Varmeelementet i damprenseren slår seg på gjentatte ganger under bruk for å opprettholde trykket i vanntanken. Den oransje kontrollampen begynner da å lyse - oppvarming.

Etterfylle vann

Det er nødvendig å etterfylle vann i kjelen når dampmengden blir mindre under arbeidet; til slutt vil det ikke komme mer damp ut.

→ Trekk ut støpselet fra vegg kontakten.

→ Trykk damphendelen til det ikke kommer mer damp. Vanntanken på maskinen er nå trykkløs.

→ Skru sikkerhetslåsen av apparatet.

→ Fyll maks. 1 liter rent ledningsvann i kjelen.

→ Sikkerhetslåsen skrues på apparatet igjen.

→ Sett støpselet i en veggkontakt.

→ Etter ca. 8 minutter slukker den oransje kontrollampen - oppvarming.

Damprenseren er driftsklar.

Slå maskinen av

Figur **F**

→ Trekk ut støpselet fra vegg kontakten.

Figur **G**

→ Trykk damphendelen til det ikke kommer mer damp. Vanntanken på maskinen er nå trykkløs.

Oppbevaring av apparatet

Figur **H**

→ Sett forlengelsesrørene i holderen for tilbehør.

→ Sett hånddysse og punktstråledysse på et forlengelsesrør.

→ Fest en stor rundbørste på punktstråledysen.

→ Sett den lille rundbørsten og dysene i den midtre holderen for tilbehør.

→ Sett gulvdysen i parkeringsholderen.

→ Dampslange vikles rundt forlengelsesrørene og damp pistolen settes i gulvdysen.

Bruk av tilbehør

Viktige instruksjoner

Rengjøre gulv

Det anbefales at gulvet først feies eller støvsuges før dampvaskeren brukes. Derved rengjøres gulvet for smuss og løse partikler for fuktig rengjøring.

Oppfriskning av tekstiler

Før behandling med dampvaskeren, vennligst kontroller alltid på et lite synlig sted om tekstilene tåler behandlingen. Damp først, la så tørke og kontroller deretter om farge eller form har endret seg.

Rengjøring av belagte eller lakkerte overflater

Ved rengjøring av lakkerte eller plastbelagte overflater, som f.eks. kjøkken og stuemøbler, kan voks, møbelpolish, plastbelagte eller maling løsne, eller det kan oppstå flekker. Ved rengjøring av slike overflater, damp en klut kraftig og tørk av overflatene med denne.

OBS

Damp må ikke rettes mot limte kanter, limet kan løsne. Apparatet skal ikke benyttes til rengjøring av ikke-forseglede tre- eller parkettgulv.

Rengjøring av glass

Ved lave utetemperaturer, vær oppmerksom på vinteren, varmes vinduer opp ved at du damper på hele glassoverflaten. Derved unngås spenninger i overflaten, det kan føre til sprekker i glasset.

Deretter rengjøres vindusflaten med hånddyse og overtrekk. For avtørring av vann, bruk en vindusnal eller tørk flaten med en klut.

OBS

Damp skal ikke rettes mot forseglede steder på vindusrammen, de kan ta skade.

Damppistol

Du kan bruke damppistolen også uten tilbehør, for eksempel:

- for fjerning av mindre folder på hengende klær, ved at du damper dem fra 10 - 20 cm avstand.
- fjerne støv fra planter. Hold da en avstand på 20-40 cm.
- for fuktig støvtørring, ved at en klut kort inndampes og brukes til å tørke over møblene.

Punktstråledyse

Figur B

→ Monter punktstråledysen på damppistolen. Desto nærmere du er det tilmussede stedet, desto bedre er rengjøringsvirkningen, da temperatur og damp er høyest ved dysen. Spesielt praktisk for rengjøring av vanskelig tilgjengelige steder, fuger, armaturer, avløp, vasker, WC, persiennner eller radiatorer. Kraftige kalkavleiringer kan løses opp ved hjelp av eddik eller sitronsyre før damprengjøring, la virke i 5 minutter, dampes av etterpå.

Rundbørste (liten)

rundbørsten kan monteres som tillegg til punktstråledysen. Ved hjelp av børsten kan hardnakkert smuss fjernes lettere.

OBS

Ikke egnet for rengjøring av ømfintlige flater.

Figur C

→ Rundbørsten festes til punktstråledysen.

Powerdyse

Power-dysen kan monteres som tillegg til punktstråledysen.

Powerdysen øker dampens utstrømningshastighet. Derfor egner den seg godt for rengjøring av spesielt hardnakkert smuss, flekkfjerning, renblåsing av hjørner, fuger osv.

Figur C

→ Power-dysen festes til punktstråledysen på samme måte som rundbørsten.

Rundbørste (stor)

Rundbørsten kan monteres som tillegg til punktstråledysen. Med denne rundbørsten kan du rengjøre store, avrundede flater (som vasker, dusjkabinetter, badekar, kjøkkenvasker).

OBS

Ikke egnet for rengjøring av ømfintlige flater.

Figur C

→ Rundbørsten festes til punktstråledysen.

Hånddyse

Figur B

→ Monter hånddysen på damppistolen. Trekk overtrekket over hånddysen. Spesielt godt egnet for mindre vaskbare flater, dusjkabinetter og speil.

Gulvmunnstykke

Egnet for alle vaskbare vegg- og gulvbelegg, f.eks. steingulv, fliser og PVC-gulv. Arbeid langsomt på sterkt tilmussede flater, slik at dampen kan virke lenger.

Merknad

Rester av rengjøringsmiddel eller pleieløsninger som fortsatt sitter på flatene som skal rengjøres kan føre til stripevirkning ved dampvasking, men dette vil forsvinne ved flere gangers bruk.

Figur I

- Fest gulvklut til gulvdysen.
- Sett gulvdysen på gulvkluten.
 - Alt etter utrustning - fold først gulvkluten på langs.
 - Apne holdeklemmen.
 - legg enden av kluten i åpningen og spenn den fast.
 - Lukk holdeklemmen.

△ FORSIKTIG

Ikke stikk fingeren i klemmen.

Parkere gulvdysen

Figur J

→ Ved avbrudd i arbeidet settes gulvdysen i parkeringsholderen.

Pleie og vedlikehold

Spyling av vanntank

Spyl vanntanken på damprenseren minst etter hver 10. tankfylling.

- Fyll dampkjelen med vann og sving den kraftig. Derved løsnes kalkrester som kan ha samlet seg på bunnen av dampkjelen.
- Hell ut vann.

Avkalking av vanntank

Merknad

Hvis det utelukkende brukes destillert vann, er det ikke nødvendig å avkalke kjelen.

Siden det setter seg kalk på veggene i kjelen, anbefaler vi å avkalke dampkjelen med følgende intervaller (TF=tankfyllinger):

Hardhetsgrad	° dH	mmol/l	TF	
I	bløtt	0- 7	0-1,3	55
II	middels	7-14	1,3-2,5	45
III	hardt	14-21	2,5-3,8	35
IV	meget hardt	>21	>3,8	25

Merknad

Hårdheten (kalkinnhold) på ledningsvannet kan du få oppgitt hos vannleverandøren eller kommunen.

- Trekk ut støpselet fra veggkontakten.
- La apparatet avkjøles.
- Skru sikkerhetslåsen av apparatet.

Figur **K**

- Tøm absolutt alt vann ut av dampkjelen.
- Før avkalking, bruk KÄRCHER avkalkersticks. Ved bruk av avkalkerløsningen følg doseringsanvisningene på pakken.
- Fyll avkalkingsoppløsningen i vanntanken og la den virke i ca. 8 timer.
- Tøm ut all avkalkingsoppløsning etter 8 timer. Det blir værende igjen en restmengde med oppløsning i kjelen, og den må derfor skylles to til tre ganger med kaldt vann for å fjerne alt gjenværende avkalkingsmiddel.

Figur **K**

- Tøm absolutt alt vann ut av dampkjelen.

Pleie av tilbehøret

Merknad

Gulvkluter og overtrekket for hånddysen er forvasket og kan umiddelbart tas i bruk sammen med damprenseren.

- Skitne gulvkluter og overtrekk akn vaskes i vaske-maskin på 60 °C. For at klutene skal beholde egen-skapene for høyt smussopptak, skal det ikke brukes tøymerkner. Frotteklutene kan tørkes i tørketrommel. Mikrofiberklutene kan ikke tørkes i tørketrommel.

Feilretting

Driftsforstyrrelser har oftest enkle årsaker som du selv kan utbedre ved hjelp av følgende oversikt. I tvilstilfeller, eller ved driftsforstyrrelser som ikke er nevnt her, kan du kontakte vår autoriserte kundeservice.

Lang oppvarmingstid

Kalkavleiringer i dampkjelen

- Avkalk dampkjelen.

Ingen damp

Dampkjelen er tom for vann

- Slå av maskinen.
- Etterfyll vann.

Damphåndtaket lar seg ikke trykke inn

- Damphendelen er sikret med låsingen/barnesikringen.
- Still valgbyrten for dampmengden forover.

Stort vannutløp

Dampkjele er for full.

- Damppestolen trykkes helt til det kommer mindre vann ut.

Kalkavleiringer i dampkjelen

- Avkalk dampkjelen.

Tekniske data

Strømtilkobling

Spenning	220-240 V
	1~50-60 Hz

Beskyttelsesklasse

I

Beskyttelsesklasse

IPX4

Effektspesifikasjoner

Varmeeffekt 1500 W

Maks. driftstrykk 0,32 MPa

Oppvarmingstid 6,5 Minutter

Dampvolum

Permanent damping 40 g/min

Damptrinn maks. 100 g/min

Mål

Dampkjele 1,0 l

Vekt (uten tilbehør) 3,1 kg

Bredde 254 mm

Lengde 380 mm

Høyde 260 mm

Det tas forbehold om tekniske endringer!

Innehåll

Allmänna anvisningar	SV	5
Säkerhetsanordningar	SV	5
Beskrivning av aggregatet	SV	5
Snabbguide	SV	6
Drift	SV	6
Användning av tillbehör	SV	7
Skötsel och underhåll	SV	8
Åtgärder vid störningar	SV	8
Tekniska data	SV	8

Allmänna anvisningar

Bäste kund,



Läs igenom denna originalbruksanvisning och de medföljande säkerhetsanvisningarna innan du använder din maskin första gången. Följ dem. Spara båda häftena för senare behov eller för nya ågare.

Ändamålsenlig användning

Ångtvätten får endast användas i privata hushåll. Apparaten är avsedd för rengöring med ånga och kan användas med lämpliga tillbehör på det sätt som beskrivs i denna bruksanvisning. Inget rengöringsmedel behövs. Beakta särskilt alla säkerhetsanvisningar.

Miljöskydd



Emballagematerialen kan återvinnas. Kasta inte emballaget i hushållsoporna utan för dem till återvinning.



Skrotade aggregat innehåller återvinningsbara material som bör gå till återvinning. Överlämna skrotade aggregat till ett lämpligt återvinningssystem.

Upplysningar om ingredienser (REACH)

Aktuell information om ingredienser finns på:

www.kaercher.com/REACH

Leveransens innehåll

Aggregatets leveransomfång är avbildat på förpackningen. Kontrollera att innehållet i leveransen är fullständig.

Kontakta din försäljare om något tillbehör saknas eller om det finns transportskador.

Reservdelar

Använd endast originalreservdelar från KÄRCHER. En reservdelslista finns i slutet av denna bruksanvisning.

Garanti

I respektive land gäller de garantivillkor som publicerats av våra auktoriserade distributörer. Eventuella fel på aggregatet repareras utan kostnad under förutsättning att det orsakats av ett material- eller tillverkningsfel. I frågor som gäller garantin ska du vända dig med kvitto till inköpsstället eller närmaste auktoriserade serviceverkstad.

(Se baksidan för adress)

Säkerhetsanordningar

△ FÖRSIKTIGHET

Säkerhetsanordningar är till för att skydda användaren och får inte ändras eller sättas ur spel.

Tryckreglering

Tryckregleringen håller trycket i pannan konstant under driften. Värmeledningen kopplas från när maximalt driftstryck uppnåtts i pannan och kopplas till igen vid tryckfall i pannan på grund av ångtsläpp.

Säkerhetstermostat

Om tryckregulatorn vid ett fel inte fungerar och apparaten överhettas så kopplar säkerhetstermostaten ur apparaten. Vänd dig till ansvarig KÄRCHER kundtjänst för att återställa säkerhetstermostaten.

Säkerhetsklaff

Säkerhetsklaffen stänger pannan mot anstående ångtryck. Om tryckregleringen skulle vara defekt och det uppstår övertryck i pannan, öppnas en övertryckventil i säkerhetsklaffen och ångan kommer ut genom klaffen. Vänd dig till vederbörlig KÄRCHER kundtjänst före ny idrifttagning.

Beskrivning av aggregatet

Aggregatets leveransomfång är avbildat på förpackningen. Kontrollera att innehållet i leveransen är fullständig.

Kontakta din försäljare om något tillbehör saknas eller om det finns transportskador.

→ **Figurer och bilder finns på kartongens utfällbara sidor!**



- A1 Kontrollampa (grön) - nätspänning på
- A2 Kontrollampa - värme (ORANGE)
- A3 Säkerhetsklaff
- A4 Hållare för tillbehör
- A5 Parkeringsfäste för golvmunstycke
- A6 Nätkabel med nätkontakt
- A7 Bärhjul (2 stycken)
- A8 Styrrulle
- B1 Ångpistol
- B2 Avreglingsknapp
- B3 Väljaromkopplare för ångmängd (med barnsäkring)
- B4 Ångspak
- B5 Ångslang
- C1 Punktstrålmunstycke
- C2 Rundborste Svart
- C3 Rundborste rött
- C4 Powermunstycke
- C5 Rundborste Stor
- D1 Handmunstycke
- D2 Frottéöverdrag
- D3 Mikrofiberöverdrag
- E1 Förlängningsrör (2 stycken)
- E2 Avreglingsknapp
- F1 Golvmunstycke
- F2 Hållklämmor

- F3 Frotté-golvduk
- F4 Mikrofiber-golvduk
- G1 Avkalkningsstickor

Snabbguide

→ **Figurer, se sida 2**

Bild **1**

- Skruva loss säkerhetslocket och fyll ångtvätten med maximalt 1 liter vatten.

Bild **2**

- Skruva på säkerhetsklaffen.

Bild **3**

- Stick i nätkontakten.
Gröna och orange-färgade kontrollampor lyser.

Bild **4**

- Vänta tills den orange kontrollampen slocknar.

Bild **5**

- Anslut ett tillbehör till ångpistolen.
Ångtvätten är nu klar att användas.

Drift

Montera tillbehör

Bild **A**

- Sätt in och spärra styrrulle och transporthjul.

Bild **B**

- Anslut det tillbehör som behövs (se kapitel "Användning av tillbehör") med ångpistolen. Skjut då på den öppna änden på tillbehöret på ångpistolen och tryck in så långt att spärrknappen på ångpistolen hakar i.

Bild **D**

- Använd förlängningsrören vid behov. Förbind då ett förlängningsrör, eller båda rören, med ångpistolen. Skjut på det tillbehör som ska användas på förlängningsrörets fria ände.

Ta av tillbehör

- Skjut väljaromkopplaren för ångmängden bakåt (ångspaken spärrad).

Bild **E**

- När tillbehören ska tas bort trycker man in spärrknappen och drar isär delarna.

Fylla på vatten

Information

- Behållaren behöver inte avkalkas när vanligt destillerat vatten, som erbjuds i handeln, används kontinuerligt.
- Varmt vatten förkortar uppvärmningsperioden.
- Skruva bort säkerhetsklaffen på apparaten.

Bild **K**

- Töm ut allt vatten ur behållaren.
- Fyll på med maximalt 1 liter färskt kranvatten i pannan.
- Skruva åter fast säkerhetsklaffen ordentligt på apparaten.

Slå på apparaten

- Ställ maskinen på stadigt underlag.
- Anslut nätkontakten till ett vägguttag.
Båda kontrollamporna måste lysa.
- Efter ca 8 minuter släcks den orange kontrollampen - värme.
Ångtvätten är nu klar att användas.

Reglera ångmängden

Mängden ånga som strömmar ut regleras med väljaromkopplaren för ångmängden. Väljaromkopplaren har tre lägen:



Maximal ångmängd



Reducerad ångmängd



Ingen ånga - barnsäkring

Anmärkning:

I detta läge kan ångspaken inte påverkas.

- Ställ in väljaromkopplaren på den mängd ånga som behövs.

- Tryck på ångspaken, och börja med att rikta ångpistolen mot ett tygstycke, tills en jämn ångström kommer ut.

Information:

Uppvärmningen av ångtvätten slås återkommande på under användningen och detta är för bibehålla trycket i behållaren. Detta indikeras av den orange kontrollampen - värme.

Efterfylla vatten

Vattenbehållaren måste fyllas på när ångmängden minskar under arbetet och det till slut inte kommer någon ånga alls.

- Dra ut nätkontakten ur vägguttaget.
- Tryck på ångspaken tills det inte längre kommer ut någon ånga. Behållaren nu trycklös.
- Skruva bort säkerhetsklaffen på apparaten.
- Fyll på med maximalt 1 liter färskt kranvatten i pannan.
- Skruva åter fast säkerhetsklaffen ordentligt på apparaten.
- Anslut nätkontakten till ett vägguttag.
- Efter ca 8 minuter släcks den orange kontrollampen - värme.
Ångtvätten är nu klar att användas.

Stänga av apparaten

Bild **F**

- Dra ut nätkontakten ur vägguttaget.

Bild **G**

- Tryck på ångspaken tills det inte längre kommer ut någon ånga. Behållaren nu trycklös.

Förvara aggregatet

Bild **H**

- Sätt in förlängningsrören i den stora tillbehörshållaren.
- Sätt på handmunstycke och punktstrålmunstycke på varsitt förlängningsrör.
- Sätt stor rundborste på punktstrålmunstycket.
- Stick in lilla rundborsten och munstycken i mittenhållarna för tillbehör.
- Häng i golvmunstycket i förvaringshållaren.
- Linda ångslangen runt förlängningsrören och stick in ångpistolen i golvmunstycket.

Användning av tillbehör

Viktiga användningshänvisningar

Rengöring av golvytor

Det rekommenderas att golvet sopas eller dammsugs innan ångtvätten används. Detta gör att golvet är fritt från smuts/lösa partiklar innan den fuktiga rengöringen.

Uppfriskning av textilier

Innan man ångtvätten används ska man alltid undersöka om textilmaterialet tål ångan genom att spruta på undanskymt ställe: Spruta på ånga, låt torka och undersök sedan om färg eller form har förändrats.

Rengöring av laminat- eller lackerade ytor

När man rengör köksmöbler och andra möbler, dörrar, parkett, lackerade eller laminerade ytor kan vax, möbelpolish, laminering eller färg lösas upp eller fläckar kan bildas. Vid rengöring av dessa ytor ånga en trasa och torka av ytan.

OBSERVERA

Rikta inte ånga mot limmade kanter eftersom limmet kan lösas upp. Använd inte apparaten till rengöring av oförseglat trä – eller parkettgolv.

Glasrengöring

Värm upp fönsterrutan vid låga temperaturer, framförallt på vintern, genom att lägga ett tunt ångskikt över hela rutan. På detta sätt undviks ytspänningar som skulle kunna leda till att glaset går sönder.

Rengör sedan fönsterytan med handmunstycke och överdrag. Använd en fönsterskrapa för att dra bort vattenet eller torka ytan torr.

OBSERVERA

Rikta inte ånga mot förseglade ytor på fönsterramen eftersom detta kan skada ytorna.

Ångpistol

Du kan även använda ångpistolen utan tillbehör, exempelvis:

- för borttagning av lätta veck hos hängande klädesplagg genom att spruta ånga på dem från ett avstånd på 10-20 cm.
- ta bort damm från växter. Håll ett avstånd på 20-40 cm.
- till fuktig dammtorkning där man sprutar lite ånga på ett tygstycke som man sedan torkar av möbler med.

Punktstrålmunstycke

Bild **B**

→ Montera punktstrålmunstycket på ångpistolen. Ju närmare den smutsiga ytan munstycket befinner sig, desto kraftigare blir rengöringseffekten eftersom temperatur och ånga är som högst vid munstyckesutloppet. Särskilt praktiskt för rengöring av svåråtkomliga ställen, fogar, armaturer, avlopp, tvättställ, WC-stolar, jalusier eller värmeelement. Vid kraftiga kalkavlagringar kan ättika droppas på ytan innan ångrengöringen utförs. Låt verka under 5 minuter och låt ättikan ånga av.

Rundborste (liten)

Rundborsten kan som komplement monteras direkt på punktstrålmunstycket. Med borstning kan hårt sittande smuts avlägsnas lättare.

OBSERVERA

Inte lämpligt till rengöring av känsliga ytor.

Bild **C**

→ Fäst rundborsten på punktstrålmunstycket.

Kraftmunstycke

Powermunstycket kan som komplement monteras direkt på punktstrålmunstycket.

Powermunstycket ökar ångans utströmningshastighet. Det lämpar sig därför väl för rengöring av särskilt hårdnackad smuts, urläslning av hörn, fogar osv.

Bild **C**

→ Fäst powermunstycket på samma sätt som en rundborste på punktstrålmunstycket.

Rundborste (stor)

Rundborsten kan monteras på punktstrålmunstycket som komplement. Med den här rundborsten kan stora, rundade ytor rengöras (t.ex. handfat, duschkar, badkar, diskho i kök).

OBSERVERA

Inte lämpligt till rengöring av känsliga ytor.

Bild **C**

→ Fäst rundborsten på punktstrålmunstycket.

Handmunstycke

Bild **B**

→ Montera handmunstycke på ångpistolen. Dra överdraget över handmunstycket. Särskilt bra på små tvättbara ytor, duschkabiner och speglar.

Golvmunstycke

Passar till alla tvättbara vägg- och golvbeläggningar, t.ex. stengolv, kachel och PVC-golv. Arbeta långsamt på starkt nedsmutsade ytor, så att ångan har en längre verkningstid.

Hänvisning

Rengöringsmedelsrester eller behandlingsprodukter som finns på ytan som ska rengöras skulle kunna göra att det bildas ränder vid ångrengöringen men de försvinner vid upprepad användning.

Bild **I**

- Sätta fast golvduk på golvmunstycke.
- Ställ golvmunstycke på golvduk. Vik ev. golvduken på längden först - beroende på utrustning.
 - Öppna klämmorna.
 - Lägg in dukändarna i öppningarna och spänn fast.
 - Stäng klämmorna.

△ **FÖRSIKTIGHET**

Få inte in fingrarna i klämmorna.

Parkera golvmunstycke

Bild **J**

→ Häng i golvmunstycket i förvaringshållaren vid pauser i arbetet.

Skötsel och underhåll

Skölja ur pannan

Skölj ångregörarens panna senast efter den 10:e påfyllningen.

- Fyll ångpannan med vatten och sväng runt kraftigt. Därigenom löser sig kalkrester som sätter sig på botten av ångpannan.
- Håll ut vattnet.

Avkalka pannan

Hänvisning

Behållaren behöver inte avkalkas när vanligt destillerat vatten, som erbjuds i handeln, används kontinuerligt. Eftersom det sätter sig kalk fast på sidorna i pannan, rekommenderar vi att avkalka pannan regelbundet (PF=pannfyllningar):

Hårdhet		° dH	mmol/l	PF
I	mjukt	0- 7	0-1,3	55
II	medel	7-14	1,3-2,5	45
III	hårt	14-21	2,5-3,8	35
IV	mycket hårt	>21	>3,8	25

Hänvisning

Kranvattnets hårdhet kan du få reda på hos ditt vattenverk eller hos kommunens tekniska avdelning.

- Dra ut nätkontakten ur vägguttaget.
- Låt aggregatet svalna.
- Skruva bort säkerhetsklaffen på apparaten.

Bild

- Töm ut allt vatten ur behållaren.
- Använd KÄRCHER avkalkningssticks till avkalkningen. Beakta doseringsinformationen på förpackningen när avkalkningslösningen blandas till.
- Fyll avkalkningslösningen i pannan och låt lösningen verka ca 8 timmar.
- Håll ut den kompletta avkalkningslösningen efter 8 timmar. Det finns en restmängd lösning i ånggeneratoren, spola därför igenom generatoren två-tre gånger med kallt vatten för att avlägsna alla partiklar från avkalkningen.

Bild

- Töm ut allt vatten ur behållaren.

Skötsel av tillbehör

Hänvisning

Goldduk och överdrag för handmunstycke har redan tvättats och kan användas direkt för arbeten med ångtvätten.

- Tvätta smutsiga golddukar och överdrag i 60 °C i tvättmaskinen. Använd inget mjukmedel så att dukarna kan ta upp smutsen bra. Frottédukarna kan köras i tortkumlare. Mikrofiberdukarna kan inte köras i tortkumlare.

Åtgärder vid störningar

Fel har ofta enkla orsaker som du själv kan åtgärda med hjälp av följande översikt. Om du inte är säker eller om fel uppkommer som inte finns med här bör du ta kontakt med en auktoriserad kundtjänst.

Lång uppvärmningstid

Ångpannan är förkalkad

- Avkalka pannan.

Ingen ånga

Inget vatten i ångbehållaren

- Stäng av aggregatet.
- Efterfylla vatten

Ångspaken kan ej tryckas ned

Ångspaken är låst med spärrmekanismen / barnsäkringen.

- Skjut väljaromkopplaren för ångmängden framåt.

Stort vattenutsläpp

Ångpannan är för full

- Håll ångpistolen intryckt tills mindre vatten strömmar ut.

Ångpannan är förkalkad

- Avkalka pannan.

Tekniska data

Elanslutning

Spänning	220-240	V
	1~50-60	Hz

Skyddsklass	I
-------------	---

Skyddsgrad	IPX4
------------	------

Prestanda

Värmeeffekt	1500	W
-------------	------	---

Driftstryck max.	0,32	MPa
------------------	------	-----

Uppvärmningstid	6,5	Minuter
-----------------	-----	---------

Ångmängd		
----------	--	--

Kontinuerlig ånga	40	g/min
-------------------	----	-------

Ångstöt max.	100	g/min
--------------	-----	-------

Mått

Ångpanna	1,0	l
----------	-----	---

Vikt (utan tillbehör)	3,1	kg
-----------------------	-----	----

Bredd	254	mm
-------	-----	----

Längd	380	mm
-------	-----	----

Höjd	260	mm
------	-----	----

Med reservation för tekniska ändringar!

Sisältö

Yleisiä ohjeita	FI	5
Turvallitteet	FI	5
Laitekuvaus	FI	5
Pikaohje	FI	6
Käyttö	FI	6
Varusteiden käyttö	FI	7
Hoito ja huolto	FI	8
Häiriöapu	FI	8
Tekniset tiedot	FI	8

Yleisiä ohjeita

Arvoisa asiakas,



Lue tämä alkuperäiskäyttöohje ja mukana olevat turvaohjeet ennen laitteen ensimmäistä käyttöä. Toimi niiden mukaisesti. Säilytä molemmat ohjeet myöhempää käyttöä tai myöhempää omistajaa varten.

Käyttötarkoitus

Käytä höyrypuhdistinta ainoastaan kotitaloudessa. Laitte on tarkoitettu höyryllä puhdistamiseen ja laitetta voi, yhdessä soveltuvien lisävarusteiden kanssa, käyttää tämän käyttöohjeen mukaisesti. Mitään puhdistusainetta ei tarvita. Huomioi erityisesti turvaohjeet.

Ympäristönsuojelu



Pakkausmateriaalit ovat kierrätettäviä. Älä käsittele pakkauksia kotitalousjätteinä, vaan toimita ne jätteiden kierrätykseen.



Käytetyt laitteet sisältävät arvokkaita kierrätettäviä materiaaleja, jotka tulisi toimittaa kierrätykseen. Tästä syystä toimita kuluneet laitteet vastaaviin keräilylaitoksiin.

Huomautuksia materiaaleista (REACH)

Ajantasaisia tietoja ainesosista löytyy osoitteesta:

www.kaercher.com/REACH

Toimitus

Laitteen toimituslaajuus on kuvattu pakkauksessa. Tarkasta purkaessasi laitetta pakkauksesta pakkauksen sisällön täydellisyys.

Ota yhteys jälleenmyyjään, jos varusteita puuttuu tai havaitset kuljetusvahinkoja.

Varaosat

Käytä vain alkuperäisiä KÄRCHER-varaosia. Varaosaluettelo löytyy tämän käyttöohjeen lopusta.

Takuu

Kussakin maassa ovat voimassa valtuuttamamme myyntiorganisaation julkaisemat takuehdot. Materiaali- ja valmistusvirheistä aiheutuvat virheet laitteessa korjaamme takuuaikana maksutta. Takuutapauksessa ota yhteys ostosittien kanssa jälleenmyyjään tai lähimpään valtuutettuun huoltoon. (Osoite, katso takasivua)

Turvallitteet

⚠ VARO

Turvallitteet on tarkoitettu loukkaantumisilta suojaamiseksi, niitä ei saa muuttaa eikä ohittaa.

Paineensäädin

Paineensäädin pitää kattilapaineen mahdollisimman vakaana käytön aikana. Lämmitys kytketty pois päältä, kun kattilan suurin käyttöpaino on saavutettu, ja takaisin päälle, jos kattilan paine laskee höyryn käytön johdosta.

Turvatermostaatti

Jos paineensäädin lakkaa toimimasta ja laite kuumenee liikaa, varmuustermostaatti kytkee laitteen pois päältä. Käännä varmuustermostaatin nollaamisessa asianomaisen KÄRCHER -asiakaspalvelun puoleen.

Turvallukko

Turvallukko sulkee kattilan höyrynpaineen varailta. Jos paineensäädin on viallinen ja kattilan höyrynpaine nousee liikaa, turvalukon ylipaineventtiili avautuu ja höyry pääsee turvalukon kautta pois.

Käännä ennen laitteen uudelleen käyttöönottoa asianomaisen KÄRCHER -asiakaspalvelun puoleen.

Laitekuvaus

Laitteen toimituslaajuus on kuvattu pakkauksessa. Tarkasta purkaessasi laitetta pakkauksesta pakkauksen sisällön täydellisyys.

Ota yhteys jälleenmyyjään, jos varusteita puuttuu tai havaitset kuljetusvahinkoja.

→ **Katso avattavalla kansisivulla olevia kuvia!**



- A1 Merkkivalo (oranssi) - verkkojännite päällä
- A2 Merkkivalo - lämmitys (ORANSSI)
- A3 Turvakorkki
- A4 Pidike varusteille
- A5 Lattiasuuttimen säilytyspidike
- A6 Verkkajohto, jossa on verkkopistoke
- A7 Juoksupyörät (2 kpl)
- A8 Ohjainsrulla
- B1 Höyrypistooli
- B2 Lukituksen vapautuspainike
- B3 Höyrymäärän valintakytkin (lapsivarmistuksella)
- B4 Höyryvipu
- B5 Höyryletku
- C1 Pistesuihkusuutin
- C2 Pyöröharja Musta
- C3 Pyöröharja Punainen
- C4 Tehosuutin
- C5 Pyöröharja Suuri
- D1 Käsusuutin
- D2 Froteepäällyste
- D3 Mikrokuitupäällyste
- E1 Jatkoputki (2 kpl)
- E2 Lukituksen vapautuspainike
- F1 Lattiasuutin

- F2 Kiinnike
- F3 Froteelattialiina
- F4 Mikrokuitulattialiina
- G1 Kalkinpoistotikut

Pikaohje

→ Kuvat, katso sivu 2

- Kuva **1**
- Kierrä turvalukko irti ja kaada höyrypuhdistimeen maksimissaan 1 litra vettä.
- Kuva **2**
- Ruuvaa turvalukko sisään.
- Kuva **3**
- Työnnä virtapistoke pistorasiaan. Vihreä ja oranssi merkkivalo palavat.
- Kuva **4**
- Odota, kunnes oranssi merkkivalo sammuu.
- Kuva **5**
- Liitä lisävaruste höyrypistooliin. Höyrypuhdistin on käyttövalmis.

Käyttö

Varusteiden asennus

- Kuva **A**
- Pistä ja lukitse ohjausrulla ja kuljetuspyörät paikalleen.
- Kuva **B**
- Liitä tarvittava varuste (karso lukua "Varusteiden käyttö") höyrypistooliin. Aseta varusteen avoin pää höyrypistooliin ja työnnä se niin pitkälle, kunnes höyrypistoolin lukituksen vapautuspainike napsahtaa lukitukseen.
- Kuva **D**
- Käytä tarvittaessa jatkoputkia. Liitä höyrypistooliin yksi tai molemmat jatkoputket. Työnnä tarvittava varuste jatkoputken vapaaseen päähän.

Varusteiden irrottaminen

- Vedä höyrymäärän valintakytkin taakse (höyryvipu lukittu)
- Kuva **E**
- Paina lukituksen vapautuspainiketta varusteosien irrottamiseksi ja vedä osat irti toisistaan.

Veden täyttö

Ohjeita

- Käytettäessä jatkuvasti kaupasta saatavaa tislattua vettä, kalkin poisto kattilasta ei ole tarpeen.
 - Lämmin vesi lyhentää kuumenemisaikaa.
- Irrota turvalukitus laitteesta.
- Kuva **K**
- Tyhjennä vesi kokonaan kattilasta.
 - Kaada enintään 1 litra vesijohtovettä kattilaan.
 - Ruuvaa turvalukitus takaisin laitteeseen tiukkaan.

Laitteen käynnistys

- Aseta laite kiinteälle alustalle.
- Liitä virtapistoke pistorasiaan. Molemmissa merkkilampuissa on oltava valo.
- Noin 8 minuutin jälkeen lämmityksen oranssi merkkivalo sammuu. Höyrypuhdistin on käyttövalmis.

Höyrymäärän säätö

Höyrymäärän valintakytkimellä säädetään ulosvirtaavan höyryn määrää. Valintakytkimellä on kolme asentoa:



Maksimi höyrymäärä



Pienennetty höyrymäärä



Ei höyryä - (lapsilukko)

Huomautus:

Tässä asennossa höyryvivun käyttö on estetty-nä.

- Aseta valintakytkin tarvittavalla höyrymäärälle.
- Paina höyryvipua ja kohdista höyrypistooli aina ensin kankaaseen, kunnes höyryä virtaa tasaisesti ulos.

Huomautus:

Höyrypuhdistimen lämmitys kytketty käytön aikana aina uudelleen päälle kattilan paineen ylläpitämiseksi. Tällöin palaa lämmityksen oranssi merkkivalo.

Veden täydentäminen

Kattilaan on lisättävä vettä, kun höyrymäärä pienenee työnteon aikana ja lopuksi ei tule enää höyryä.

- Vedä virtapistoke irti pistorasiasta.
- Paina höyryvipua, kunnes höyryä ei virtaa enää ulos. Laitteen kattila on nyt paineeton.
- Irrota turvalukitus laitteesta.
- Kaada enintään 1 litra vesijohtovettä kattilaan.
- Ruuvaa turvalukitus takaisin laitteeseen tiukkaan.
- Liitä virtapistoke pistorasiaan.
- Noin 8 minuutin jälkeen lämmityksen oranssi merkkivalo sammuu. Höyrypuhdistin on käyttövalmis.

Laitteen kytkeminen pois päältä

- Kuva **F**
- Vedä virtapistoke irti pistorasiasta.
- Kuva **G**
- Paina höyryvipua, kunnes höyryä ei virtaa enää ulos. Laitteen kattila on nyt paineeton.

Laitteen säilytys

- Kuva **H**
- Pistä pidennysputket suureen varusteitimeen.
 - Pistä käsisuutin ja pistesuihkusuutin kukin pidennysputkeen.
 - Kiinnitä suuri pyöröharja pistesuihkusuuttimeen.
 - Pistä pieni pyöröharja ja suuttimet keskimäiseen varusteitimeen.
 - Ripusta lattiasuutin pysäköintipitimeen.
 - Kierrä höyryletku pidennysputkien ympärille ja pistä höyrypistooli lattiasuuttimeen.

Varusteiden käyttö

Tärkeät käyttöohjeet

Lattiapintojen puhdistus

Suosittelemme, että lattia lakaistaan tai imuroidaan ennen höyrypuhdistimen käyttämistä. Näin lattialta poistetaan irtonaiset likahiukkaset ennen kosteapuhdistamista.

Tekstiilien raikastus

Aina ennen käsittelyä höyrypuhdistimella, kokeile tekstiilien kestävyys huomaamattomasta kohdasta: Höyrytä ensin, anna kuivua ja tarkasta sitten mahdolliset värin- tai muodonmuutokset.

Pinnoitettujen tai maalattujen pintojen puhdistus

Kun puhdistetaan maalattuja tai muovipinnoitettuja pintoja, kuten esim. keittiön ja huoneiden kalusteita, ovia, parketteja, voi sattuua, että vaha, huonekalujen kiillotusaine, muovipinnoite tai maali irtoaa tai, että niihin tulee laikkuja. Näitä pintoja puhdistettaessa, höyrytä hetken puhdistusliinaa ja pyyhi sillä puhdistettavat pinnat.

HUOMIO

Älä höyrytä liimattuja reunoja, koska reunalistat voivat irrota. Älä käytä laitetta pintakäsittelymättömien puu- tai parkettilattioiden puhdistamiseen.

Lasin puhdistus

Kun ulkolämpötila on matala, erityisesti talvella, höyrytä ikkunalasi ensin kevyesti koko pinnaltaan. Näin estetään lasiin muodostuvat jännitykset, jotka voisivat rikkoa lasin.

Puhdista sitten ikkunapinta päällysteellä varustetulla käsisuuttimella. Poista pinnoilta vesi ikkunalastalla tai pyyhi pinnat kuivaksi.

HUOMIO

Älä suuntaa höyryä käsittelymättömiin ikkunankehyyksiin, jotta ne eivät vahingoitu.

Höyrypistooli

Voit käyttää höyrypistoolia myös ilman varusteita, esimerkiksi:

- poistamaan hajuja ja ryppyjä riippuvista vaatekapaleista höyryttämällä niitä 10-20 cm etäisyydeltä.
- poistamaan pölyä kasveista. Höyrytä tällöin 20-40 cm etäisyydeltä.
- kostuttamaan pölynpyyhkimä höyryttämällä hetken kangasta ja pyyhkimällä sillä sitten huonekalut.

Pistesuihkusuutin

Kuva B

→ Asenna pistesuihkusuutin höyrypistooliin.

Mitä lähempänä likakohtaa suutin on, sitä parempi puhdistusvaikutus on, koska lämpötila ja höyryn voimakkuus ovat korkeimmillaan suuttimen ulostulokohdassa. Erityisen käytännöllinen vaikeapääsyisten paikkojen, rakojen, hanojen, viemäreiden, pesualtaiden, WC-istuinten, verhojen ja lämpöpattereiden puhdistamiseen. Suuret kalkkikerrostumat voi höyryttää pois, kun niihin on ensin levitetty etikkaa tai sitruunahappoa ja annettu vaikuttaa n. 5 minuutin ajan.

Pyöröharja (pieni)

Pistesuihkusuuttimeen voi lisäksi kiinnittää pyöröharjan. Tällä voit harjaamalla irrottaa itsepintaiset likaantumet helpommin.

HUOMIO

Ei sovellu arkojen pintojen puhdistamiseen.

Kuva C

→ Pyöröharjan kiinnittäminen pistesuihkusuuttimeen.

Tehosuutin

Pistesuihkusuuttimeen voi lisäksi kiinnittää tehosuuttimen.

Powersuutin lisää ulosvirtaavan höyryn nopeutta. Siksi Powersuutin soveltuu hyvin puhdistamiseen erittäin pinttyneestä liasta ja lian puhaltamiseen ulos nurkista ja raoista jne.

Kuva C

→ Kiinnitä tehosuutin kuten pyöröharja pistesuihkusuuttimeen.

Pyöröharja (suuri)

Pistesuihkusuuttimeen voi lisäksi kiinnittää pyöröharjan. Tällä harjalla voi puhdistaa suuria pyöristettyjä pintoja (esim. pesuallas, suihkuamme, pesuamme, keittiön astianpesuallas).

HUOMIO

Ei sovellu arkojen pintojen puhdistamiseen.

Kuva C

→ Pyöröharjan kiinnittäminen pistesuihkusuuttimeen.

Käsisuutin

Kuva B

→ Asenna käsisuutin höyrypistooliin.

Vedä päälinen käsisuuttimen päälle. Soveltuu erityisen hyvin pienten pesunkestävien pintojen, suihkukoppien, peilien puhdistamiseen.

Lattiasuutin

Soveltuu kaikille pesunkestäville seinä- ja lattiapinnoille, esim. kivi-, laatta- ja PVC-lattiat. Puhdista pahasti likaantuneita pintoja hitaasti, jotta höyry pääsee vaikuttamaan pitempään.

Huomautus

Puhdistettavalla pinnalla vielä olevat puhdistusainejäämät tai hoitoemulsiot voivat höyrypuhdistuksessa muodostaa juovia, jotka katoavat useamman puhdistuskerän jälkeen.

Kuva I

→ Kiinnitä lattialiina lattiasuuttimeen.

– Aseta lattiasuutin lattialiinan päälle. Varustuksesta riippuen - taita lattialiina ensin pitkittäin.

– Aava kiinnikkeet.

– Aseta liinan päät aukkoihin ja kiristä liina.

– Sulje kiinnikkeet.

VARO

Älä laita sormia kiinnikkeiden väliin.

Lattiasuuttimen pysäköinti

Kuva J

→ Ripusta lattiasuutin työn keskeytyessä pysäköintiin.

Hoito ja huolto

Kattilan huuhtelu

Huuhtelee höyrypuhdistimen kattila vähintään joka 10. täyttökerran jälkeen.

- Täytä höyrykattila vedellä ja kääntele voimakkaasti. Tällöin kattilan pohjaan sakkautuneet kalkkijäämät irtoavat.
- Kaada vesi pois.

Kattilan kalkinpoisto

Huomautus

Käytettäessä jatkuvasti kaupasta saatavaa tislattua vettä, kalkin poisto kattilasta ei ole tarpeen.

Koska kalkkia kerääntyy myös kattilan seiniin, suosittelemme kalkinpoistoa höyrykattilasta seuraavin välein (ST=säiliön täytöt):

Kovuusalue	° dH (kovuusaste)	mmol/l	ST
I pehmeä	0- 7	0-1,3	55
II keskikova	7-14	1,3-2,5	45
III kova	14-21	2,5-3,8	35
IV erittäin kova	>21	>3,8	25

Huomautus

Voit tiedustella kotitaloutesi vesijohtoveden kovuutta alueesi vesivirastoilta tai vesilaitokselta.

- Vedä virtapistoke irti pistorasiasta.
- Anna laitteen jäähtyä.
- Irrota turvalukitus laitteesta.

Kuva

- Tyhjennä vesi kokonaan kattilasta.
- Käytä kalkinpoistoon KÄRCHER:in kalkinpoistopuikkoja. Noudata kalkinpoistoliuosta tehdessäsi pakkauksen annosteluohjeita.
- Lisää kalkinpoistoliuotin kattilaan ja anna seoksen vaikuttaa n. 8 tuntia.
- Kaada kalkinpoistoliuos 8 tunnin vaikutuksen jälkeen kokonaan pois. Kattilaan jää vielä jonkin verran liuosta, huuhtelee kattila siksi kaksi tai kolme kertaa kylmällä vedellä, jotta kaikki kalkinpoistoaineen jäännökset poistuvat.

Kuva

- Tyhjennä vesi kokonaan kattilasta.

Varusteiden huolto

Huomautus

Käsisuuttimen lattialiina ja päällyste ovat jo esipestyjä ja niitä voidaan käyttää heti työskentelyyn höyrypuhdistimella.

- Pese likaantuneet lattialiinat ja päällysteet pesukoneessa 60 °C lämmössä. Älä käytä pehmohuuhteluinetta, jotta liinat pystyvät keräämään hyvin lian. Proteeliinat soveltuvat kuivattavaksi kuivauskoneessa. Mikrokuituliinat eivät sovellu kuivattavaksi kuivauskoneessa.

Häiriöapu

Häiriöillä on usein yksinkertainen syy, jonka voit itse korjata seuraavan ohjeen avulla. Epäselvissä tapauksissa tai häiriöissä, jotka eivät ole tässä mainittuja, käänny valtuutetun asiakaspalvelun puoleen.

Pitkä lämpenemisaika

Höyrykattila on kalkkiutunut

- Poista kalkki höyrykattilasta.

Ei höyryä

Höyrykattilassa ei ole vettä

- Kytke laite pois päältä.
- Lisää vettä.

Höyryvipua ei voi painaa

- Höyryvipu on varmistettu lukituksella / lapsilukolla.
- Työnnä höyrymäärän valintakytkintä eteenpäin.

Suuri veden ulostulomäärä

Höyrykattila on liian täynnä

- Paina höyrypistoolia kunnes vettä tulee vähemmän.

Höyrykattila on kalkkiutunut

- Poista kalkki höyrykattilasta.

Tekniset tiedot

Sähköliitäntä

Jännite	220-240 V
	1-50-60 Hz

Kotelointiluokka	I
------------------	---

Suojausluokka	IPX4
---------------	------

Suoritus tiedot

Lämmitysteho	1500	W
Maks. käyttöpaino	0,32	MPa
Kuumenemisaika	6,5	Minuutit
Höyrymäärä		
Jatkuva höyrytys	40	g/min
Höyrypurske maks.	100	g/min

Mitat

Höyrykattila	1,0	l
Paino (ilman varusteita)	3,1	kg
Leveys	254	mm
Pituus	380	mm
Korkeus	260	mm

Oikeus teknisiin muutoksiin pidätetään!

Περιεχόμενα

Γενικές υποδείξεις	EL	5
Διατάξεις ασφαλείας	EL	5
Περιγραφή συσκευής	EL	5
Σύντομες οδηγίες	EL	6
Λειτουργία	EL	6
Χρήση των εξαρτημάτων	EL	7
Φροντίδα και συντήρηση	EL	8
Αντιμετώπιση βλαβών	EL	9
Τεχνικά χαρακτηριστικά	EL	9

Γενικές υποδείξεις

Αγαπητέ πελάτη,



Πριν από την πρώτη χρήση της συσκευής σας, διαβάστε αυτές τις γνήσιες οδηγίες λειτουργίας και τις συνοδευτικές υποδείξεις ασφαλείας. Ενεργείτε πάντα σύμφωνα με αυτές. Φυλάξτε τα δύο βιβλιάρια για μεταγενέστερη χρήση ή για τον επόμενο ιδιοκτήτη.

Χρήση σύμφωνα με τους κανονισμούς

Χρησιμοποιείτε τον ατμοκαθαριστή αποκλειστικά για το νοικοκυριό.

Η συσκευή προορίζεται για εργασίες καθαρισμού με ατμό και μπορεί να χρησιμοποιηθεί με τον κατάλληλο εξοπλισμό, όπως περιγράφεται στις οδηγίες λειτουργίας. Δεν χρειάζεται απορρυπαντικό. Λάβετε ιδιαίτερα υπόψη τις υποδείξεις ασφαλείας.

Προστασία περιβάλλοντος



Τα υλικά συσκευασίας είναι ανακυκλώσιμα. Μην πετάτε τη συσκευασία στα οικιακά απορρίμματα, αλλά παραδώστε την προς ανακύκλωση.



Οι παλιές συσκευές περιέχουν ανακυκλώσιμα υλικά, τα οποία θα πρέπει να παραδίδονται προς επαναχρησιμοποίηση. Για το λόγο αυτό αποσύρете τις παλιές συσκευές με κατάλληλες διαδικασίες συγκέντρωσης αποβλήτων.

Υποδείξεις για τα συστατικά (REACH)

Ενημερωμένες πληροφορίες για τα συστατικά μπορείτε να βρείτε στη διεύθυνση:

www.kaercher.com/REACH

Συσκευασία

Το παραδοτέο υλικό της συσκευής απεικονίζεται στη συσκευασία. Κατά την αποσυσκευασία ελέγξτε το περιεχόμενο της ως προς την πληρότητα.

Εάν λείπουν εξαρτήματα ή έχουν προκληθεί ζημιές κατά τη μεταφορά, παρακαλούμε ενημερώστε τον προμηθευτή σας.

Ανταλλακτικά

Χρησιμοποιείτε αποκλειστικά γνήσια ανταλλακτικά KARCHER. Επισκόπηση ανταλλακτικών θα βρείτε στο τέλος των παρόντων οδηγιών χειρισμού.

Εγγύηση

Σε κάθε χώρα ισχύουν οι όροι εγγύησης που εκδόθηκαν από την αρμόδια εταιρία μας προώθησης πωλήσεων. Αναλαμβάνουμε τη δωρεάν αποκατάσταση οποιασδήποτε βλάβης στη συσκευή σας, εφόσον οφείλεται σε αστοχία υλικού ή κατασκευαστικό σφάλμα, εντός της προθεσμίας που ορίζεται στην εγγύηση. Σε περίπτωση που επιθυμείτε να κάνετε χρήση της εγγύησης, παρακαλούμε απευθυνθείτε με την απόδειξη αγοράς στο κατάστημα από το οποίο προμηθευτήκατε τη συσκευή ή στην πλησιέστερη εξουσιοδοτημένη υπηρεσία τεχνικής εξυπηρέτησης πελατών μας.
(Για τη διεύθυνση βλ. στην πίσω σελίδα)

Διατάξεις ασφαλείας

ΔΙΑΤΑΞΕΙΣ ΑΣΦΑΛΕΙΑΣ

Οι διατάξεις ασφαλείας αποσκοπούν στην προστασία του χρήστη και δεν πρέπει να τροποποιούνται ή να παραλείπονται.

Ρυθμιστής πίεσης

Ο ρυθμιστής πίεσης διατηρεί κατά το δυνατόν σταθερή πίεση στον ατμολέβητα κατά τη διάρκεια της λειτουργίας. Η θέρμανση σβήνει όταν η μέγιστη πίεση λειτουργίας στο λέβητα ανέλθει στα 3,5 bar και τίθεται και πάλι σε λειτουργία μόλις η πίεση μειωθεί ύστερα από κατάλυση ατμού.

Θερμοστάτης ασφαλείας

Ο θερμοστάτης ασφαλείας απενεργοποιεί τη συσκευή σε περίπτωση βλάβης του ρυθμιστή πίεσης και υπερθέρμανσης της συσκευής. Για την αποκατάσταση του θερμοστάτη ασφαλείας απευθυνθείτε στην αρμόδια υπηρεσία εξυπηρέτησης πελατών της εταιρίας KARCHER.

Καπάκι ασφαλείας

Το καπάκι ασφαλείας σφραγίζει το λέβητα έναντι της υφιστάμενης πίεσης ατμού. Σε περίπτωση που ο ρυθμιστής πίεσης είναι ελαττωματικός και στο λέβητα δημιουργηθεί υπερπίεση, στο καπάκι ασφαλείας ανοίγει μια βαλβίδα υπερπίεσης και ο ατμός διαφεύγει από το καπάκι στο περιβάλλον.

Πριν από την εκ νέου θέση σε λειτουργία της συσκευής απευθυνθείτε στην αρμόδια υπηρεσία εξυπηρέτησης πελατών της εταιρίας KARCHER.

Περιγραφή συσκευής

Το παραδοτέο υλικό της συσκευής απεικονίζεται στη συσκευασία. Κατά την αποσυσκευασία ελέγξτε το περιεχόμενο της ως προς την πληρότητα.

Εάν λείπουν εξαρτήματα ή έχουν προκληθεί ζημιές κατά τη μεταφορά, παρακαλούμε ενημερώστε τον προμηθευτή σας.

→ **Εικόνες, βλ. αναδιπλούμενη σελίδα!**



- A1 Ενδεικτική λυχνία (πράσινη) - υπάρχει τάση δικτύου
- A2 Ενδεικτική λυχνία - Θέρμανση (ΠΟΡΤΟΚΑΛΙ)
- A3 Καπάκι ασφαλείας
- A4 Στήριγμα εξαρτημάτων
- A5 Στήριγμα φύλαξης για ακροφύσιο δαπέδου
- A6 Αγωγός σύνδεσης δικτύου με ρευματολήπτη

- A7 Τροχοί (2 τεμάχια)
- A8 Τροχίσκος οδήγησης
- B1 Πιστόλι ατμού
- B2 Πλήκτρο απασφάλισης
- B3 Διακόπτης επιλογής για ποσότητα ατμού (με ασφάλεια παιδιών)
- B4 Μοχλός ατμού
- B5 Εύκαμπτος σωλήνας ατμού
- C1 Μπεκ ψεκασμού σημείου
- C2 Στρογγυλή βούρτσα Μαύρο
- C3 Στρογγυλή βούρτσα Κόκκινο
- C4 Ακροφύσιο μεγάλης ισχύος
- C5 Στρογγυλή βούρτσα Μεγάλο
- D1 Μπεκ χειρός
- D2 Επένδυση φροτέ
- D3 Επένδυση μικροϊών
- E1 Σωλήνες προέκτασης (2 τεμάχια)
- E2 Πλήκτρο απασφάλισης
- F1 Μπεκ δαπέδου
- F2 Κλιπ στερέωσης
- F3 Φροτέ πανί δαπέδου
- F4 Πανί δαπέδου με μικροϊόνες
- G1 Στικ αφαίρεσης αλάτων

Σύντομες οδηγίες

→ Εικόνες βλέπε σελίδα 2

Εικόνα **1**

→ Ξεβιδώστε το πώμα ασφαλείας και γεμίστε τον ατμοκαθαριστή με έως 1 λίτρο νερό.

Εικόνα **2**

→ Βιδώστε το καπάκι ασφαλείας.

Εικόνα **3**

→ Συνδέστε το ρευματολήπτη στην πρίζα. Ανάβουν η πράσινη και η πορτοκαλί ενδεικτική λυχνία.

Εικόνα **4**

→ Περιμένετε μέχρι να σβήσει η πορτοκαλί λυχνία ελέγχου.

Εικόνα **5**

→ Συνδέστε το εξάρτημα στο πιστόλι ατμού. Ο ατμοκαθαριστής είναι έτοιμος για χρήση.

Λειτουργία

Συναρμολόγηση εξαρτημάτων

Εικόνα **A**

→ Εισάγετε και ασφαλίστε τον τροχίσκο και τους τροχούς μεταφοράς.

Εικόνα **B**

→ Συνδέστε τα απαιτούμενα εξαρτήματα (βλ. κεφάλαιο "Χρήση των εξαρτημάτων") στο πιστολέτο ατμού. Για το σκοπό αυτό, εισάγετε το ανοικτό άκρο του εξαρτήματος στο πιστολέτο ατμού και ωθήστε το στο πιστολέτο ατμού, μέχρι να κλειδώσει το πλήκτρο απασφάλισης του πιστολέτου ατμού.

Εικόνα **D**

→ Κατά περίπτωση χρησιμοποιείτε τους σωλήνες προέκτασης. Για το σκοπό αυτό συνδέστε τον έναν ή και τους δύο σωλήνες προέκτασης στο πιστολέτο ατμού. Εισάγετε το απαιτούμενο εξάρτημα στο ελεύθερο άκρο του σωλήνα προέκτασης.

Αποσύνδεση εξαρτημάτων

→ Μετακινήστε το διακόπτη επιλογής ποσότητας ατμού προς τα πίσω (εμπλοκή του μοχλού ατμού).

Εικόνα **E**

→ Προκειμένου να αποσυνδέσετε τα τμήματα των εξαρτημάτων πιέστε το πλήκτρο απασφάλισης και αποσυναρμολογήστε τα τμήματα.

Γεμίστε με νερό

Υποδείξεις

- Εάν χρησιμοποιείτε συνεχώς αποσταγμένο νερό του εμπορίου, δεν απαιτείται αφαλάτωση του λέβητα.
 - Η χρήση ζεστού νερού περιορίζει το χρόνο προθέρμανσης.
- Ξεβιδώστε το καπάκι ασφαλείας από τη συσκευή.

Εικόνα **K**

- Αποστραγγίστε όλο το νερό από το λέβητα.
- Γεμίστε το λέβητα με μέγιστη ποσότητα 1 λίτρου καθαρού νερού της βρύσης.
- Βιδώστε και πάλι γερά στη συσκευή το καπάκι ασφαλείας.

Ενεργοποίηση της συσκευής

- Τοποθετήστε τη συσκευή σε σταθερό έδαφος.
- Συνδέστε το ρευματολήπτη στην πρίζα. Και οι δύο ενδεικτικές λυχνίες πρέπει να ανάβουν.
- Μετά από περίπου 8 λεπτά σβήνει η πορτοκαλί ενδεικτική λυχνία - Θέρμανση. Ο ατμοκαθαριστής είναι έτοιμος για χρήση.

Ρύθμιση της παροχής ατμού

Ο διακόπτης επιλογής ποσότητας ατμού ρυθμίζει την εξερχόμενη ποσότητα ατμού. Ο διακόπτης επιλογής έχει τρεις θέσεις:



Μέγιστη ποσότητα ατμού



Μειωμένη ποσότητα ατμού



Καθόλου ατμός - Ασφάλεια για παιδιά

Υπόδειξη:

Σε αυτή τη θέση δεν μπορεί να χρησιμοποιηθεί ο μοχλός ατμού.

- Ρυθμίστε το διακόπτη επιλογής στην απαιτούμενη ποσότητα ατμού.
- Πατήστε το μοχλό ατμού. Ψεκάζετε με το πιστολέτο ατμού πάντα σε ένα πανί, μέχρι να αρχίσει να βγαίνει ο ατμός ομοιόμορφα.

Υπόδειξη:

Η θέρμανση του ατμοκαθαριστή ενεργοποιείται επανειλημμένα κατά τη χρήση, για να διατηρεί σταθερή την πίεση στο λέβητα. Κατά τη διαδικασία αυτή ανάβει η πορτοκαλί ενδεικτική λυχνία - Θέρμανση.

Συμπληρώστε νερό

Η συμπλήρωση νερού στο λέβητα είναι απαραίτητη, όταν κατά τη διάρκεια της εργασίας η ποσότητα ατμού μειώνεται ή σταματά να εξέρχεται ατμός.

- Αποσυνδέστε το ρευματολήπτη από την πρίζα.
- Πατήστε το μοχλό ατμού, μέχρι να πάψει να διαφεύγει ατμός. Στο σημείο αυτό δεν επικρατεί πλέον πίεση στο λέβητα της συσκευής.
- Ξεβιδώστε το καπάκι ασφαλείας από τη συσκευή.
- Γεμίστε το λέβητα με μέγιστη ποσότητα 1 λίτρου καθαρού νερού της βρύσης.
- Βιδώστε και πάλι γερά στη συσκευή το καπάκι ασφαλείας.
- Συνδέστε το ρευματολήπτη στην πρίζα.
- Μετά από περίπου 8 λεπτά σβήνει η πορτοκαλί ενδεικτική λυχνία - Θέρμανση. Ο αποκαθαριστής είναι έτοιμος για χρήση.

Διακοπή λειτουργίας της συσκευής

Εικόνα **F**

- Αποσυνδέστε το ρευματολήπτη από την πρίζα.

Εικόνα **G**

- Πατήστε το μοχλό ατμού, μέχρι να πάψει να διαφεύγει ατμός. Στο σημείο αυτό δεν επικρατεί πλέον πίεση στο λέβητα της συσκευής.

Φύλαξη της συσκευής

Εικόνα **H**

- Εισάγετε τους σωλήνες προέκτασης στο μεγάλο στήριγμα εξαρτημάτων.
- Εισάγετε το ακροφύσιο χειρός και το ακροφύσιο ψεκασμού σημείου σε δύο σωλήνες προέκτασης αντίστοιχα.
- Στερεώστε τη μεγάλη στρογγυλή βούρτσα στο ακροφύσιο ψεκασμού σημείου.
- Τοποθετήστε τη μικρή στρογγυλή βούρτσα και τα ακροφύσια στο μεσαίο στήριγμα εξαρτημάτων.
- Αναρτήστε το ακροφύσιο δαπέδου στο στήριγμα φύλαξης.
- Τυλίξτε τον ελαστικό σωλήνα ατμού γύρω από τους σωλήνες προέκτασης και εισάγετε το πιστολέτο ατμού στο ακροφύσιο δαπέδου.

Χρήση των εξαρτημάτων

Σημαντικές υποδείξεις για τη χρήση

Καθαρισμός δαπέδων

Συνιστάται να σκουπίσετε με απλή ή ηλεκτρική σκούπα το δάπεδο πριν τη χρήση του αποκαθαριστή. Έτσι θα απομακρυνθούν οι ρύποι/τα ελεύθερα σωματίδια από το δάπεδο πριν τον υγρό καθαρισμό.

Φρεσκάρισμα υφασμάτων

Πριν την εργασία με τον αποκαθαριστή, ελέγχετε πάντα την αντοχή των υφασμάτων σε σημεία που δεν είναι ορατά: Κατ' αρχήν ψεκάστε με ατμό, στη συνέχεια αφήστε να στεγνώσει το ύφασμα και, τέλος, ελέγξτε εάν παρατηρούνται αλλαγές στο χρώμα ή στο σχήμα.

Καθαρισμός επιστρωμένων ή βαμμένων επιφανειών

Κατά τον καθαρισμό λακωνισμένων επιφανειών ή συνθετικών επιστρώσεων, π.χ. επίπλων κουζίνας και καθιστικού, θυρών, παρκέ, ενδέχεται να διαλυθεί η επίστρωση κερυού, σιλιβωτικού, συνθετικού υλικού ή χρώματος ή να δημιουργηθούν λεκέδες. Κατά τον καθαρισμό των επιφανειών αυτών, ψεκάστε λίγο με ατμό ένα πανί και περάστε με αυτό την επιφάνεια.

ΠΡΟΣΟΧΗ

Μην εφαρμόζετε ατμό σε καλυμμένα με ταΐνια άκρα, καθώς η ταΐνια μπορεί να διαλυθεί. Μην χρησιμοποιείτε τη συσκευή για τον καθαρισμό μη στεγανωμένων δαπέδων από ξύλο ή παρκέ.

Καθαρισμός γυάλινων επιφανειών

Σε περίπτωση χαμηλής εξωτερικής θερμοκρασίας και κυρίως το χειμώνα, θερμάνετε τα τζάμια των παράθυρων, περνώντας ελαφρά με ατμό ολόκληρη τη γυάλινη επιφάνεια. Έτσι αποφεύγονται οι εντάσεις στην επιφάνεια, που μπορεί να προκαλέσουν θραύση του τζαμιού. Στη συνέχεια καθαρίστε το τζάμι με το ακροφύσιο χειρός και την ειδική επένδυση. Για την απομάκρυνση του νερού, χρησιμοποιήστε έναν υαλοκαθαριστήρα ή σκουπίστε τις επιφάνειες μέχρι να στεγνώσουν.

ΠΡΟΣΟΧΗ

Μην κατευθύνετε τον ατμό στα στεγανοποιημένα σημεία του κουφώματος του παράθυρου, για να μην προκαλέσετε βλάβη.

Πιστολέτο ατμού

Μπορείτε να χρησιμοποιήσετε το πιστολέτο χειρός ακόμη και χωρίς εξαρτήματα, για παράδειγμα:

- για την απομάκρυνση μικρών τσακίσεων από ρούχα που κρέμονται, εάν τα ψεκάσετε με ατμό από απόσταση 10-20 cm.
- για το ξεκόνισμα φυτών. Στην περίπτωση αυτή διατηρήστε απόσταση 20-40 cm.
- για υγρή απομάκρυνση της σκόνης, εάν ψεκάσετε λίγο με ατμό ένα πανί και σκουπίστε με αυτό τα έπιπλα.

Ακροφύσιο ψεκασμού σημείου

Εικόνα **B**

- Συναρμολογήστε το ακροφύσιο ψεκασμού σημείου στο πιστολέτο ατμού.

Όσο πιο κοντά στο λερωμένο σημείο βρίσκεται, τόσο αποτελεσματικότερη είναι η καθαριστική δράση, επειδή η θερμοκρασία και ο ατμός στο σημείο εξόδου του ακροφυσίου είναι καλύτερα. Ιδιαίτερα πρακτικό για τον καθαρισμό δύσκολα προσβάσιμων σημείων, αρμών, εξαρτημάτων, αποχετεύσεων, νιπτήρων, τουαλετών, στοριών ή καλοριφέρ. Πριν τον καθαρισμό με ατμό, μπορείτε να μαλακώσετε τα επίμονα άλατα με ξύδι ή κιτρικό οξύ, να το αφήσετε να δράσει για 5 λεπτά κι έπειτα να απομακρύνετε τα άλατα με ατμό.

Στρογγυλή βούρτσα (μικρή)

Η στρογγυλή βούρτσα μπορεί να τοποθετηθεί ως συμπλήρωμα στο ακροφύσιο ψεκασμού σημείου. Με αυτό τον τρόπο μπορείτε να απομακρύνετε ευκολότερα με βούρτσισμα τους επίμονους ρύπους.

ΠΡΟΣΟΧΗ

Ακατάλληλο για τον καθαρισμό ευαίσθητων επιφανειών.

Εικόνα **C**

- Στερεώστε τη στρογγυλή βούρτσα στο ακροφύσιο ψεκασμού σημείου.

Ακροφύσιο Power

Το ακροφύσιο μεγάλης ισχύος μπορεί να τοποθετηθεί ως συμπλήρωμα στο ακροφύσιο ψεκασμού σημείου. Το ακροφύσιο μεγάλης ισχύος αυξάνει την ταχύτητα εξόδου του ατμού. Συνεπώς, είναι κατάλληλο για τον καθαρισμό ιδιαίτερα επίμονων ρύπων, γωνιών, αρμών κτλ.

Εικόνα C

→ Στερεώστε το ακροφύσιο μεγάλης ισχύος στο ακροφύσιο ψεκασμού σημείου ανάλογα με τη στρογγυλή βούρτσα.

Στρογγυλή βούρτσα (μεγάλη)

Η στρογγυλή βούρτσα μπορεί να τοποθετηθεί ως συμπλήρωμα στο ακροφύσιο ψεκασμού σημείου. Με αυτήν τη στρογγυλή βούρτσα μπορείτε να καθαρίσετε καμπυλωτές επιφάνειες (π.χ. νιπτήρες, ντους, μπανιέρες, νεροχύτες κουζίνας).

ΠΡΟΣΟΧΗ

Κατάλληλο για τον καθαρισμό ευαίσθητων επιφανειών.

Εικόνα C

→ Στερεώστε τη στρογγυλή βούρτσα στο ακροφύσιο ψεκασμού σημείου.

Ακροφύσιο χειρός

Εικόνα B

→ Συναρμολογήστε το ακροφύσιο χειρός στο πιστολέτο ατμού.

Τραβήξτε την επένδυση πάνω από το ακροφύσιο χειρός. Ιδιαίτερα κατάλληλο για μικρές επιφάνειες που μπορούν να πλυθούν, καμπίνες ντους και καθρέφτες.

Ακροφύσιο δαπέδου

Κατάλληλο για όλες τις επιστρώσεις τοίχων και δαπέδων, π.χ. δάπεδα από πέτρα, πλακίδια και PVC. Σε πολύ ακάθαρτες επιφάνειες πρέπει να προχωρείτε αργά ώστε ο ατμός να μπορεί να επιδρά για περισσότερη ώρα.

Υπόδειξη

Τα υπολείμματα του απορρυπαντικού ή των γαλακτωμάτων καθαρισμού, που παραμένουν στην υπό καθαρισμό επιφάνεια, μπορούν να προκαλέσουν γραμμώσεις κατά τον καθαρισμό με ατμό, οι οποίες, όμως, εξαφανίζονται με την επανειλημμένη εφαρμογή.

Εικόνα I

→ Στερεώστε το πανί δαπέδου στο ακροφύσιο δαπέδου.

– Τοποθετήστε το ακροφύσιο δαπέδου στο πανί δαπέδου.

Ανάλογα με τον εξοπλισμό - διπλώστε προηγουμένως το πανί δαπέδου κατά μήκος.

– Ανοίξτε τα κλιπ στερέωσης.

– Τοποθετήστε τα άκρα του πανιού στα ανοίγματα και τεντώστε το καλά.

– Κλείστε τα κλιπ στερέωσης.

ΠΡΟΣΟΧΗ

Μην βάξετε τα δάκτυλα ανάμεσα στα κλιπ.

Φύλαξη ακροφυσίου δαπέδου

Εικόνα J

→ Κατά τις διακοπές από την εργασία, αναρτήστε το ακροφύσιο δαπέδου στο στήριγμα φύλαξης.

Φροντίδα και συντήρηση

Πλύση του λέβητα

Ξεπλύνετε το λέβητα του ατμοκαθαριστή το αργότερο ύστερα από κάθε δέκατο πλήρωση του λέβητα.

→ Γεμίστε το ατμολέβητα με νερό και ανακινήστε τον με δύναμη. Κατ' αυτόν τον τρόπο αποκολλώνται τα ασβεστούχα κατάλοιπα που αποτίθενται στον πυθμένα του ατμολέβητα.

→ Αφαιρέστε το νερό.

Αφαλάτωση του λέβητα

Υπόδειξη

Εάν χρησιμοποιείτε συνεχώς αποσταγμένο νερό του εμπορίου, δεν απαιτείται αφαλάτωση του λέβητα. Επειδή στα τοιχώματα του λέβητα εναποτίθενται άλατα, συνιστάται να καθαρίζετε τον ατμολέβητα από τα άλατα στα ακόλουθα διαστήματα (ΠΔ=πληρώσεις δοχείου)

Σκληρότητα νερού	° dH	mmol/l	ΠΔ
I μαλακό	0-7	0-1,3	55
II μεσαίο	7-14	1,3-2,5	45
III σκληρό	14-21	2,5-3,8	35
IV πολύ σκληρό	>21	>3,8	25

Υπόδειξη

Πληροφορίες σχετικά με τη σκληρότητα του νερού της ύδρευσης που χρησιμοποιείτε μπορείτε να ζητήσετε από τον οργανισμό ύδρευσης ή τις δημοτικές υπηρεσίες της περιοχής σας.

→ Αποσυνδέστε το ρευματολήπτη από την πρίζα.

→ Αφίστε τη συσκευή να κρυώσει.

→ Ξεβιδώστε το καπάκι ασφαλείας από τη συσκευή.

Εικόνα K

→ Αποστραγγίστε όλο το νερό από το λέβητα.

→ Για την αφαίρεση των αλάτων χρησιμοποιείτε τα ειδικά στικ της KÄRCHER. Κατά τη χρήση του διαλύματος αφαίρεσης αλάτων λάβετε υπόψη τις υποδείξεις δοσολογίας στη συσκευασία.

→ Βάλτε το αποσκληρυντικό στο θερμοαντήρα και αφήστε το διάλυμα να επενεργήσει για περίπου 8 ώρες.

→ Αδειάστε όλο το διάλυμα αφαίρεσης αλάτων έπειτα από 8 ώρες. Επειδή παραμένουν κατάλοιπα του διαλύματος στο λέβητα της συσκευής, ξεπλύνετε το λέβητα δύο έως τρεις φορές με κρύο νερό, για να απομακρύνετε όλα τα υπολείμματα του προϊόντος αφαίρεσης αλάτων.

Εικόνα K

→ Αποστραγγίστε όλο το νερό από το λέβητα.

Φροντίδα των εξαρτημάτων

Υπόδειξη

Το πανί δαπέδου και η επένδυση του ακροφυσίου χειρός είναι ήδη προπλυμένα και μπορούν να χρησιμοποιηθούν αμέσως με την εργασία με τον ατμοκαθαριστή.

→ Τα βρώμικα πανιά δαπέδου και οι επενδύσεις πλένονται στο πλυντήριο στους 60 °C. Μη χρησιμοποιείτε μαλακτικά, για να διατηρηθεί η καλή απορροφητικότητα των πανιών. Τα πανιά φροτέ είναι κατάλληλα και για στεγνωτήριο ρούχων. Τα πανιά μικρών δεν είναι κατάλληλα για στεγνωτήριο ρούχων.

Αντιμετώπιση βλαβών

Οι βλάβες οφείλονται συχνά σε ασήμαντες αιτίες, τις οποίες μπορείτε να αντιμετωπίσετε μόνες/οι σας με τη βοήθεια του ακόλουθου πίνακα. Σε περίπτωση αμφιβολίας ή σε περίπτωση βλάβης που δεν αναφέρεται εδώ παρακαλούμε να απευθύνεστε στην εξουσιοδοτημένη υπηρεσία εξυπηρέτησης πελατών.

Υπερβολικός χρόνος προθέρμανσης

Ο ατμολέβητας έχει άλατα

→ Αφαιρώστε τον ατμολέβητα.

Δεν παράγεται ατμός

Ο ατμολέβητας είναι άδειος

→ Απενεργοποιήστε τη συσκευή.

→ Συμπληρώστε νερό.

Ο μοχλός ατμού δεν μπορεί να πατηθεί

Ο μοχλός ατμού είναι κλειδωμένος με τη διάταξη ασφάλισης/ ασφάλεια για τα παιδιά.

→ Μετακινήστε το διακόπτη επιλογής ποσότητας ατμού προς τα εμπρός.

Μεγάλη εκροή νερού

Ο ατμολέβητας είναι υπερβολικά γεμάτος.

→ Πιέστε το πιστολέτο χειρός, έως ότου μειωθεί η εκρέουσα ποσότητα νερού.

Ο ατμολέβητας έχει άλατα

→ Αφαιρώστε τον ατμολέβητα.

Τεχνικά χαρακτηριστικά

Σύνδεση ηλεκτρικού ρεύματος

Τάση	220-240	V
	1~50-60	Hz

Κατηγορία προστασίας	I
----------------------	---

Βαθμός προστασίας	IPX4
-------------------	------

Επιδόσεις

Θερμαντική ισχύς	1500	W
------------------	------	---

Μέγιστη πίεση λειτουργίας	0,32	MPa
---------------------------	------	-----

Χρόνος προθέρμανσης	6,5	Λεπτά
---------------------	-----	-------

Ποσότητα ατμού		
----------------	--	--

Ατμός διαρκείας	40	g/min
-----------------	----	-------

Δέσμη ατμού μέγ.	100	g/min
------------------	-----	-------

Διαστάσεις

Ατμολέβητας	1,0	l
-------------	-----	---

Βάρος (χωρίς παρελκόμενα)	3,1	kg
---------------------------	-----	----

Πλάτος	254	mm
--------	-----	----

Μήκος	380	mm
-------	-----	----

Ύψος	260	mm
------	-----	----

Με την επιφύλαξη τεχνικών αλλαγών!

İçindekiler

Genel bilgiler	TR	5
Güvenlik tertibatları	TR	5
Cihaz tanımı	TR	5
Kısa Kullanım Talimatı	TR	6
Çalıştırma	TR	6
Aksesuarların kullanımı	TR	7
Koruma ve Bakım	TR	8
Arızalarda yardım	TR	8
Teknik Bilgiler	TR	8

Genel bilgiler

Sayın müşterimiz,



Cihazınızı ilk defa kullanmadan önce bu orijinal kullanım kılavuzunu ve birlikte verilen güvenlik uyarılarını okuyun. Buna göre davranın. Her iki kitabı da daha sonra tekrar kullanmak ya da cihazın sonraki kullanıcılarına iletmek üzere saklayın.

Kurallara uygun kullanım

Buharlı süpürgeyi sadece evde kullanın. Cihaz, buharla temizlik için üretilmiştir ve bu kullanım kılavuzunda açıklandığı gibi uygun aksesuarlarla kullanılabilir. Herhangi bir temizlik maddesine ihtiyaç duyulmaz. Özellikle güvenlik uyarılarınıza dikkat edin.

Çevre koruma



Ambalaj malzemeleri geri dönüş-türülebilir. Ambalaj malzemelerini evinizin çöpüne atmak yerine lütfen tekrar kullanılabilecekleri yerlere gönderin.



Eski cihazlarda, yeniden değerlendirme işlemine tabi tutulması gereken değerli geri dönüşüm malzemeleri bulunmaktadır. Bu nedenle eski cihazları lütfen öngörülen toplama sistemleri aracılığıyla imha edin.

İçindekiler hakkında uyarılar (REACH)

İçindekiler hakkında ayrıntılı bilgileri bulabileceğiniz adres: www.kaercher.com/REACH

Teslimat kapsamı

Cihazınızın teslimat kapsamı ambalajı üzerinde gösterilmiştir. Ambalaj açıldığında içindeki parçalarda eksiklik olup olmadığını kontrol ediniz. Aksesuarların eksik olması durumunda ya da nakliye hasarlarında yetkili satıcınızı bilgilendirin.

Yedek parçalar

Sadece orijinal KÄRCHER yedek parçaları kullanın. Bir yedek parça genel bakışını bu kullanım kılavuzunun sonunda bulabilirsiniz.

Garanti

Her ülkede yetkili distribütörümüz tarafından verilmiş garanti şartları geçerlidir. Garanti süresi içinde cihazınızda oluşan muhtemel hasarları, arızanın kaynağı üretim veya malzeme hatası olduğu sürece ücretsiz olarak karşılıyoruz. Garanti hakkınızdan yararlanmanız gerektiğinde bir durum olduğu zaman, ilgili faturanız ile birlikte satıcınıza veya size en yakın yetkili servisimize başvurunuz.

(Adres için Bkz. Arka sayfa)

Güvenlik tertibatları

⚠ **TEDBİR**

Güvenlik tertibatları kullanıcıyı korur ve değiştirilmemelidir veya herhangi bir işlem yapılmamalıdır.

Basınç regülatörü

Basınç regülatörü kazan basıncını mümkün olduğu kadar sabit tutar. Rezistans, depodaki maksimum çalışma basıncına ulaşılması durumunda kapatılır ve buhar çıkması sonucu depodaki basıncın düşmesi durumunda tekrar devreye sokulur.

Emniyet termostati

Basınç regülatörünün çalışmadığı bir durumda ve cihaz aşırı biçimde ısındığında, emniyet termostati devreye girer ve cihazı kapatır. Emniyet termostatının tekrar ilk duruma getirilmesi için KÄRCHER yetkili servisine başvurun.

Emniyet kilidi

Emniyet kilidi, oluşan buhar basıncına karşı depoyu kapatır. Basınç regülatörü arızalıysa ve depoda aşırı basınç oluşursa, emniyet kilidindeki aşırı basınç valfi açılır ve buhar, emniyet kilidinden dışarı çıkar. Bu durumda cihazı tekrar çalıştırmadan önce KÄRCHER yetkili servisine başvurun.

Cihaz tanımı

Cihazınızın teslimat kapsamı ambalajı üzerinde gösterilmiştir. Ambalaj açıldığında içindeki parçalarda eksiklik olup olmadığını kontrol ediniz. Aksesuarların eksik olması durumunda ya da nakliye hasarlarında yetkili satıcınızı bilgilendirin.

→ **Şekiller Bkz. Katlanır sayfa!**



- A1 Kontrol lambası (yeşil) – Şebeke gerilimi mevcut
- A2 Kontrol lambası – Isıtma (TURUNCU)
- A3 Emniyet kilidi
- A4 Aksesuar tutucusu
- A5 Taban memesinin park tutucusu
- A6 Elektrik fişiyi birlikte şebeke bağlantı kablosu
- A7 Tekerelekler (2 adet)
- A8 Yönlendirme makarası
- B1 Buhar tabancası
- B2 Kilit açma düğmesi
- B3 Buhar miktarını seçme anahtarı (çocuk kilidi)
- B4 Buhar kolu
- B5 Buhar hortumu
- C1 Nokta püskürtmeli uç
- C2 Yuvarlak fırça Siyah
- C3 Yuvarlak fırça Kırmızı
- C4 Güçlü temizleme ucu
- C5 Yuvarlak fırça Büyük
- D1 Hassas temizleme ucu
- D2 Havlu kılıf
- D3 Mikrofiber kılıf
- E1 Uzatma boruları (2 adet)
- E2 Kilit açma düğmesi
- F1 Taban memesi

- F2 Sabitleme mandali
- F3 Havlu taban bezi
- F4 Mikrofiber taban bezi
- G1 Kireç çözücü çubuklar

Kısa Kullanım Talimatı

→ Şekiller Bkz. Sayfa 2

Şekil 1

- Emniyet kapağını çıkartın ve buharlı süpürgeye maksimum 1 litre su doldurun.

Şekil 2

- Emniyet kilidini vidalayın.

Şekil 3

- Şebeke fişini takın.
Yeşil ve turuncu kontrol lambaları yanar.

Şekil 4

- Turuncu kontrol lambasının sönmesini bekleyin.

Şekil 5

- Aksesuarları buhar tabancasına bağlayın.
Buharlı temizleyici çalışmaya hazırdır.

Çalıştırma

Aksesuarların monte edilmesi

Şekil A

- Kılavuz makarası ve taşıma tekerleklerini takın ve kilitleyin.

Şekil B

- Gerekli aksesuarı (bkz. "Aksesuarın uygulanması" bölümü) buhar tabancasına bağlayın. Bu amaçla aksesuarın açık olan arka ucunu buhar tabancasına takın ve buhar tabancasının kilit açma düğmesine ne kilitleneneye kadar buhar tabancasını itin.

Şekil D

- Gerekliğinde uzatma borularını da kullanın. Bu amaçla bir ya da her iki uzatma borusunu buhar tabancasına bağlayın. Kullandığınız aksesuarı uzatma borusunun boş olan ucuna doğru itin.

Aksesuarı ayırmak

- Buhar miktarını seçme anahtarını arka konuma getirin (buhar kolu blokedir).

Şekil E

- Aksesuarları birbirinden ayırmak için kilit açma düğmesine basın ve parçaları birbirinden ayırarak çıkarın.

Su doldurulması

Uyarılar

- Her zaman damıtık su kullanıyorsanız, cihazın kireçten arındırılmasına gerek yoktur.
- Sıcak su ısınma süresini kısaltır.
- Emniyet kilidini cihazdan sökün.

Şekil K

- Mevcut suyu tümüyle kazandan komple boşaltın.
- Maksimum 1 litre temiz musluk suyunu depoya doldurun.
- Emniyet kilidini tekrar cihaza vidalayın.

Cihazı açın

- Cihazı sert bir zemine koyun.
- Elektrik fişini prize takın.
Her iki kontrol lambası da yanmalıdır.
- Turuncu Isıtıcı kontrol lambası yaklaşık 8 dakika sonra söner.
Buharlı temizleyici çalışmaya hazırdır.

Buhar miktarının ayarlanması

Buhar miktarını seçme anahtarını kullanarak, çıkan buhar miktarı ayarlanır. Seçme anahtarı üç konuma sahiptir:



Maksimum buhar miktarı



Azaltılmış buhar miktarı



Buhar yok - çocuk kilidi

Uyarı:

Bu konumda buhar koluna basılamaz.

- Seçme anahtarını gerekli buhar miktarına ayarlayın.
- Buhar koluna basın, bu sırada, buhar eşit oranlı şekilde püskürtülene kadar buhar tabancasını ilk önce bir beze doğru tutun.
Uyarı:
Depodaki basıncı korumak için, kullanım sırasında buharlı temizleyicinin rezistansı tekrar tekrar devreye girer. Bu sırada turuncu Isıtıcı kontrol lambası yanar.

Su eklenmesi

- Çalışma sırasında buhar miktarı azalırsa ve ardından hiç buhar gelmezse, kazana su eklenmelidir.
- Cihazın fişini prizden çekin.
 - Hiç buhar dışarı püskürtülmeyene kadar buhar koluna basın. Böylece cihazın deposundaki basınç tamamen yok olur.
 - Emniyet kilidini cihazdan sökün.
 - Maksimum 1 litre temiz musluk suyunu depoya doldurun.
 - Emniyet kilidini tekrar cihaza vidalayın.
 - Elektrik fişini prize takın.
 - Turuncu Isıtıcı kontrol lambası yaklaşık 8 dakika sonra söner.
Buharlı temizleyici çalışmaya hazırdır.

Cihazın kapatılması

Şekil F

- Cihazın fişini prizden çekin.

Şekil G

- Hiç buhar dışarı püskürtülmeyene kadar buhar koluna basın. Böylece cihazın deposundaki basınç tamamen yok olur.

Cihazın saklanması

Şekil H

- Uzatma borularını büyük aksesuar tutucusuna takın.
- El memesini ve nokta püskürtme memesini birer uzatma borusuna takın.
- Büyük yuvarlak fırçayı nokta püskürtme memesine sabitleyin.
- Küçük yuvarlak fırçayı ve memeleri orta aksesuar tutucusuna takın.
- Taban memesini park tutucusuna asın.
- Buhar hortumunu uzatma borularına sarın ve buhar tabancasını taban memesine takın.

Aksesuarların kullanımı

Önemli kullanım talimatları

Zemin yüzeylerinin temizlenmesi

Buharlı temizleyicinin kullanılmasından önce zeminin süpürülmesi veya yerdeki tozların emdirilmesi önerilir. Bu şekilde, nemli temizlikten önce zemindeki kirler/gevşek partiküller temizlenir.

Tekstil ürünlerinin yenilenmesi

Buharlı temizleyiciyle işlem yapmadan önce, tekstil yüzeyin görünmeyen bir bölümünde makineyi deneyin: Önce buhar verin, daha sonra kurutun ve ardından renk ve şekil değişikliğini kontrol edin.

Kaplamalı veya cilalı yüzeylerin temizlenmesi

Kapılar, parkeler, mutfak dolapları, mobilyalar vb. boyalı veya plastik kaplı yüzeylerin temizliğinde, yüzeyde bulunan koruyucu madde, cila veya boya çözülebilir yada üzerinde lekeler oluşabilir. Bu yüzeyleri temizlemeden önce bir parça beze kısa süreli buhar verin ve bu bezle yüzeyleri silin.

DIKKAT

Tutkal çözülebileceği için, buharı tutkallanmış kenarlara yönelmeyin. Cihazı verniklenmemiş ahşap ya da parke tabanların temizlenmesi için kullanmayın.

Camların temizlenmesi

Düşük sıcaklıklarda, özellikle kış aylarında, tüm cam yüzeyine hafifçe buhar püskürterek camları ısıtın. Bu sayede, yüzeyde camın kırılmasına neden olabilecek gerilmeler önlenir.

Daha sonra, pencere yüzeyini el memesi ve kılıfı temizleyin. Suyu çektiirmek için bir pencere çekirtmesi kullanan veya yüzeyleri silerek kurutun.

DIKKAT

Zarar vermemek için, buharı pencere çerçevesinin vernikli yerlerine yönelmeyin.

Buhar tabancası

Buhar tabancasını aksesuarsız kullanabilirsiniz. Örneğin:

- 10-20 cm mesafeden buhar püskürterek, asılı giysi parçalarındaki kokuları ve katları gidermek için.
- Bitkilerin üzerindeki tozların alınması. Bu sırada 20-40 cm'lik bir mesafeyi koruyun.
- Bir beze kısa süreli buhar püskürtülerek ve bununla mobilyanın üzeri silinerek, tozların nemli bir şekilde silinmesi için.

Nokta püskürtmeli uç

Şekil B

→ Nokta püskürtme memesini buhar tabancasına takın.

Kirlenen yere ne kadar yakın olursa, meme çıkışındaki sıcaklık ve buhar en yüksek düzeyde olacağı için temizleme etkisi de o oranda yüksek olur. Zor erişilen yerler, ek yerleri, armatürler, drenajlar, dökme parçalar, lavabolar, küvetler, tuvaletler, jaleziler ya da kalorifer radyatörlerinin temizlenmesi için çok pratiktir. Buharlı temizlemeden önce, güçlü kireç tortularının üzerine sirke veya limon asidi damlatılabilir, 5 dakika etki etmesi beklenir ve daha sonra buharla temizlenebilir.

Yuvarlak fırça (küçük)

Yuvarlak fırça, nokta püskürtme memesini tamamlayıcı olarak kullanılabilir. Bu sayede, inatçı kirler fırçalayarak daha kolay temizlenebilir.

DIKKAT

Hassas yüzeylerin temizlenmesi için uygun değildir.

Şekil C

→ Yuvarlak fırçayı nokta püskürtme memesine sabitleyin.

Power memesi

Güçlü temizleme ucu, nokta püskürtme memesini tamamlayıcı olarak kullanılabilir.

Güçlü temizleme ucu buharın püskürtme hızını artırır. Bu nedenle, özellikle inatçı kirlerin temizlenmesi, köşeler, ek yerlerinin, vb püskürtme yoluyla temizlenmesi için çok uygundur.

Şekil C

→ Güçlü temizleme ucunu yuvarlak fırçaya uygun olarak nokta püskürtme memesine sabitleyin.

Yuvarlak fırça (büyük)

Yuvarlak fırça, nokta püskürtme memesini tamamlayıcı olarak kullanılabilir. Bu yuvarlak fırça ile büyük yuvarlak alanlar (örn. lavabo, duş teknesi, banyo küveti, evye) temizlenebilir.

DIKKAT

Hassas yüzeylerin temizlenmesi için uygun değildir.

Şekil C

→ Yuvarlak fırçayı nokta püskürtme memesine sabitleyin.

Hassas temizleme ucu

Şekil B

→ El memesini buhar tabancasına takın.

Kılıfı el memesinin üzerine çekin. Silinebilen küçük yüzeyler, duş kabinler ve aynalar için çok uygundur.

Taban memesi

Örn; taş zeminler, fayanslar ve PVC tabanlar gibi silinebilen tüm duvar ve taban kaplamaları için uygundur.

Çok kirli bölgelerde, buharın daha uzun süre etki göstermesi için daha yavaş çalışın.

Not

Hâlâ temizlenecek yüzeyde bulunan temizlik maddesi artıkları ve temizleme emülsiyonları, buharla temizleme sırasında kabarcıklar olabilir; fakat birkaç uygulamadan sonra bunlar kaybolur.

Şekil I

→ Taban bezini taban memesine sabitleyin.

- Taban memesini taban bezinin üzerine koyun. Donanım bağlı olarak taban bezini önce boylamasına katlayın.
- Tutucu mandalları açın.
- Bezin uçlarını deliklere yerleştirin ve sıkıca gerin.
- Tutucu mandalları kapatın.

△ TEDBİR

Parmaklarınızı mandalların arasına sokmayın.

Taban memesinin park edilmesi

Şekil J

→ Çalışma aralarında taban memesini park tutucusuna asın.

Koruma ve Bakım

Deponun suyla çalkalanması

Buharlı temizleyicinin deposunu en geç 10. depo dolumundan sonra suyla çalkalayın.

- Buhar kazanına su doldurun ve kazanı kuvvetli bir şekilde çevirin. Bu sayede, buhar kazanının tabanında biriken kireç artıkları çözülür.
- Su dökün.

Depodaki kireçlerin sökülmesi

Not

Her zaman damıtık su kullanıyorsanız, cihazın kireçten arındırılmasına gerek yoktur.

Deponun duvarlarında da kireç oluştuğu için, depoyu aşağıda belirtilen aralıklarla kireçten arındırmanızı öneririz (KD=Kazanın doldurulması):

Sertlik derecesi		° dH	mmol/l	KD
I	yumuşak	0- 7	0-1,3	55
II	orta	7-14	1,3-2,5	45
III	sert	14-21	2,5-3,8	35
IV	çok sert	>21	>3,8	25

Not

Musluk suyunun sertlik derecesini sular idaresi ya da şehir idaresinden öğrenebilirsiniz.

- Cihazın fişini prizden çekin.
- Cihazı soğutun.
- Emniyet kilidini cihazdan sökün.

Şekil K

- Mevcut suyu tümüyle kazandan komple boşaltın.
- Kireçten arındırmak için KÄRCHER kireç önleyici tabletleri kullanın. Kireç önleyici çözeltiyi kullanmadan önce ambalajın üzerindeki dozaj uyarılarına dikkat edin.
- Bu çözeltiyi kazana doldurun ve çözeltiyi yaklaşık 8 saat kazanda bekletin.
- 8 Saat sonra kireç çözme çözeltisini tamamen boşaltın. Cihazın deposunda halâ bir miktar çözelti kalmıştır, bu nedenle kireç çözücünün tüm artıklarını temizlemek için depoyu iki üç kez soğuk suyla çalkalayın.

Şekil K

- Mevcut suyu tümüyle kazandan komple boşaltın.

Aksesuarların bakımı

Not

Taban bezi ve el memesi kılıfı önceden yıkanmıştır ve hemen buharlı temizleyiciyle birlikte kullanılabilir.

- Kirlenmiş taban bezlerini ve kılıfları 60 °'de çamaşır makinesinde yıkayın. Bezlerin kiri emme özelliğini kaybetmemesi için yumuşatıcı kullanmayın. Havlı bezler kurutucu için uygundur. Mikrofiber bezler kurutucu için uygun değildir.

Arızalarda yardım

Arızalar, takip eden genel bakım sayesinde çözülebileceğiniz, genellikle basit nedenlerden dolayı oluşur. Şüphe duyduğunuzda veya burada tarif edilmeyen bir arıza ile karşılaştığınızda lütfen müşteri servisimize danışın.

Uzun ısınma süresi

Buhar deposu kireçlenmiş

- Buhar deposundaki kireci temizleyin.

Buhar yok

Buhar deposunda su yok

- Cihazı kapatın.
- Su ekleyin.

Buhar koluna basılamıyor

- Buhar kolu, kilit / çocuk kilidi ile korunmaktadır.
- Buhar miktarını seçme anahtarını öne getirin.

Yüksek su çıkışı

Buhar kazanı çok dolu

- Daha az su çıkana kadar buhar tabancasına basın.

Buhar deposu kireçlenmiş

- Buhar deposundaki kireci temizleyin.

Teknik Bilgiler

Akım bağlantısı

Genilim	220-240 V
	1~50-60 Hz

Koruma sınıfı	I
Koruma derecesi	IPX4

Performans değerleri

Isıtıcı performansı	1500 W
Maksimum çalışma basıncı	0,32 MPa
Isıtma süresi	6,5 Dakika

Buhar miktarı	
Sürekli buhar püskürtme	40 g/dk
Buhar darbesi maks.	100 g/dk

Boyutlar

Buhar kazanı	1,0 l
Ağırlık (aksesuar hariç)	3,1 kg
Genişlik	254 mm
Uzunluk	380 mm
Yükseklik	260 mm

Teknik değişiklik yapma hakkı saklıdır!

Содержание

Общие указания	RU	5
Защитные устройства	RU	5
Описание прибора	RU	6
Краткое руководство	RU	6
Эксплуатация	RU	6
Использование принадлежностей	RU	7
Уход и техническое обслуживание	RU	8
Помощь в случае неполадок	RU	9
Технические данные	RU	9

Общие указания

Уважаемый покупатель!



Перед первым использованием устройства необходимо прочесть настоящую оригинальную инструкцию по эксплуатации и прилагаемые указания по безопасности. Далее действовать в соответствии с ними. Сохранять обе брошюры для дальнейшего пользования или для следующего владельца.

Использование по назначению

Используйте прибор для очистки паром исключительно в домашнем хозяйстве. Прибор предназначен для проведения очистки паром. Очистку можно проводить с применением подходящих принадлежностей, описанных в руководстве по эксплуатации. Моющие средства не требуются. Следует соблюдать инструкции по технике безопасности.

Защита окружающей среды



Упаковочные материалы пригодны для вторичной обработки. Поэтому не выбрасывайте упаковку вместе с домашними отходами, а сдайте ее в один из пунктов приема вторичного сырья.



Старые приборы содержат ценные перерабатываемые материалы, подлежащие передаче в пункты приема вторичного сырья. Поэтому утилизируйте старые приборы через соответствующие системы приемки отходов.

Инструкции по применению компонентов (REACH)

Актуальные сведения о компонентах приведены на веб-узле по следующему адресу: www.kaercher.com/REACH

Комплект поставки

Комплектация прибора указана на упаковке. При распаковке прибора проверить комплектацию. При обнаружении недостающих принадлежностей или повреждений, полученных во время транспортировки, следует уведомить торговую организацию, продавшую прибор.

Запасные части

Используйте только оригинальные запасные части фирмы KARCHER. Описание запасных частей находится в конце данной инструкции по эксплуатации.

Гарантия

В каждой стране действуют соответственно гарантийные условия, изданные уполномоченной организацией сбыта нашей продукции в данной стране. Возможные неисправности прибора в течение гарантийного срока мы устраним бесплатно, если причина заключается в дефектах материалов или ошибках при изготовлении. В случае возникновения претензий в течение гарантийного срока просьба обращаться, имея при себе чек о покупке, в торговую организацию, продавшую вам прибор или в ближайшую уполномоченную службу сервисного обслуживания.

Дата выпуска отображается на заводской табличке в закодированном виде.

При этом отдельные цифры имеют следующее значение::

Пример: 30190

3 год выпуска

0 столетие выпуска

1 десятилетие выпуска

9 вторая цифра месяца выпуска

0 первая цифра месяца выпуска

Таким образом, в данном примере код 30190 означает дату выпуска 09 (2)013.

(Адрес указан на обороте)

Защитные устройства

⚠ ОСТОРОЖНО

Защитные устройства служат для защиты пользователей. Видоизмененные защитных устройств или пренебрежение ими не допускается.

Регулятор давления

Регулятор давления удерживает давление в паровом котле во время работы по возможности на постоянном уровне. При достижении максимального рабочего давления в паровом котле подогрев отключается и снова включается при падении давления в котле в результате удаления пара.

Аварийный термостат

В случае выхода из строя регулятора давления и перегрева прибора аварийный термостат выключает прибор. Для замены аварийного термостата следует обратиться в уполномоченную службу сервисного обслуживания фирмы "KARCHER".

Предохранительная пробка

Преохранительная пробка закрывает котел от создающегося давления пара. В случае неисправности регулятора давления и возникновения в котле избыточного давления в предохранительной пробке открывается предохранительный клапан, и пар через пробку выходит наружу.

Перед повторным вводом прибора в эксплуатацию обратитесь в уполномоченную службу сервисного обслуживания фирмы "KARCHER".

Описание прибора

Комплектация прибора указана на упаковке. При распаковке прибора проверить комплектацию. При обнаружении недостающих принадлежностей или повреждений, полученных во время транспортировки, следует уведомить торговую организацию, продавшую прибор.

→ **Изображения см. на развороте!**



- A1 Контрольная лампа (зеленая) - наличие напряжения в сети
- A2 Контрольная лампа - "Нагрев" (ОРАНЖЕВАЯ)
- A3 Предохранительная пробка
- A4 Держатель для принадлежностей
- A5 Парковочное крепление насадки для пола
- A6 Сетевой кабель со штепсельной вилкой
- A7 Рабочие колеса (2 штуки)
- A8 Направляющий ролик
- V1 Паровой пистолет
- V2 Кнопка деблокировки
- V3 Переключатель количества пара (с защитой от включения детьми)
- V4 Рычаг подачи пара
- V5 Шланг подачи пара
- C1 Форсунка точечной струи
- C2 Круглая щетка Черный
- C3 Круглая щетка Красный
- C4 Высокопроизводительная форсунка
- C5 Круглая щетка Большой
- D1 Ручная форсунка
- D2 Чехол из махровой ткани
- D3 Микроволоконный чехол
- E1 Удлинительные трубки (2 шт.)
- E2 Кнопка деблокировки
- F1 Форсунка для чистки пола
- F2 Зажим
- F3 Махровая ткань для мытья пола
- F4 Ткань для мытья пола из микроволокон
- G1 Средство для удаления извести

Краткое руководство

→ **Изображения прибора см. на стр. 2**

Рисунок **1**

→ Вывернуть предохранительную пробку и заполнить прибор для паровой чистки водой объемом не более 1 литра.

Рисунок **2**

→ Заверните предохранительную пробку.

Рисунок **3**

→ Вставьте штепсельную вилку в электророзетку. Зеленая и оранжевая контрольные лампы светятся.

Рисунок **4**

→ Подождите пока не погаснет оранжевая контрольная лампа.

Рисунок **5**

→ Подключение принадлежностей к паровому пистолету.

Прибор для чистки паром готов к работе.

Эксплуатация

Установка принадлежностей

Рисунок **A**

→ Вставить и зафиксировать направляющий ролик и транспортные колеса.

Рисунок **B**

→ Соединить необходимые принадлежности (см. раздел "Использование принадлежностей") с паровым пистолетом. Для этого открытый край принадлежности надеть на паровой пистолет и надвинуть на паровой пистолет настолько, чтобы кнопка разблокировки парового пистолета зафиксировалась.

Рисунок **D**

→ При необходимости использовать удлинительные трубки. Для этого соединить с паровым пистолетом одну или две удлинительных трубки. Надвинуть необходимые принадлежности на свободный край удлинительной трубки.

Снятие принадлежностей

→ Переключатель количества пара установить в нижнем положении (Рычаг подачи пара заблокирован).

Рисунок **E**

→ Для снятия принадлежностей нажмите на кнопку разблокировки и отделите детали друг от друга.

Залив воды

Указание

■ При постоянном использовании дистиллированной воды удаление накипи из котла не требуется.

■ Использование теплой воды сокращает время нагрева.

→ Отвинтить предохранительную пробку от аппарата.

Рисунок **K**

→ Полностью удалить воду из котла.

→ Залить в котел не более 1 литра свежей водопроводной воды.

→ Предохранительную пробку снова плотно завинтить в прибор.

Включение прибора

→ Установите прибор на твердую поверхность.

→ Вставьте штепсельную вилку электророзетки. Должны загореться обе контрольные лампочки.

→ Примерно через 8 минут оранжевая контрольная лампа "Нагрев" погаснет. Прибор для чистки паром готов к работе.

Регулировка количества пара

С помощью регулятора количества пара выполняется регулировка подаваемого количества пара. Регулятор имеет три положения:



Максимальное количество пара



Ограниченное количество пара



Отсутствие пара (защита от включения детьми)

Указание:

В этом положении рычаг подачи пара невозможно привести в действие.

- Рычаг подачи пара установить на требуемое количество пара.
- Нажимайте на рычаг подачи пара, при этом сначала направляя паровой пистолет на ткань, пока пар не будет выходить равномерно.

Указание:

Нагрев прибора для чистки паром во время использования постоянно включается для поддержания давления в котле. При этом светится оранжевая контрольная лампа "Нагрев".

Долив воды

Котел следует наполнить водой в том случае, если во время работы количество пара снижается и новый пар не вырабатывается.

- Вытащите штепсельную вилку из розетки.
- Нажимайте на рычаг подачи пара до тех пор, пока не прекратится выход пара. Теперь давление в котле прибора отсутствует.
- Отвинтить предохранительную пробку от аппарата.
- Залить в котел не более 1 литра свежей водопроводной воды.
- Предохранительную пробку снова плотно закрутить в прибор.
- Вставьте штепсельную вилку электропитания в электророзетку.
- Примерно через 8 минут оранжевая контрольная лампа "Нагрев" погаснет. Прибор для чистки паром готов к работе.

Выключение прибора

Рисунок **F**

- Вытащите штепсельную вилку из розетки.

Рисунок **G**

- Нажимайте на рычаг подачи пара до тех пор, пока не прекратится выход пара. Теперь давление в котле прибора отсутствует.

Хранение прибора

Рисунок **H**

- Вставить удлинительную трубку в держатель для принадлежностей большого размера.
- Поместить ручную форсунку и форсунку точечной струи на удлинительную трубку.
- Закрепите большую круглую щетку на форсунке точечной струи.
- Вставьте маленькие круглые щетки и форсунки в средний держатель для принадлежностей.
- Вставить форсунку для пола в парковочное крепление.

- Обмотать шланг подачи пара вокруг удлинительных трубок и поместить паровой пистолет в форсунку для пола.

Использование принадлежностей

Важные указания по использованию

Очистить поверхность пола

Перед применением устройства для чистки паром рекомендуется подмести или пропылесосить пол. Таким образом можно освободить пол от грязи/распыленного мусора перед проведением влажной уборки.

Освежение текстильных изделий

Перед проведением обработки с помощью прибора для чистки паром следует всегда проверять устойчивость текстильных изделий к воздействию пара. Прежде всего, следует обработать паром изделие, затем просушить его и, наконец, проверить устойчивость окраски и наличие деформации.

Чистка поверхностей с покрытиями и лакированных поверхностей

При чистке лакированных поверхностей или поверхностей с покрытием, например, кухонной мебели и мебели для квартиры, дверей, паркета, воск, мебельная политура, искусственное покрытие или краска могут растрескаться или на них могут возникнуть пятна. Для проведения чистки следует слегка отпарить салфетку и затем протереть ей перечисленные поверхности.

ВНИМАНИЕ

Не направляйте пар на приклеенные кромки, поскольку обкладка может отклеиться. Не используйте прибор для чистки деревянных или паркетных полов без покрытия.

Чистка стекла

При низких внешних температурах, прежде всего, зимой, прогрейте оконное стекло. Благодаря этому вы сможете легко обработать паром всю поверхность стекла. Таким образом удастся избежать напряжения поверхности, которое может привести к бою стекла.

Затем поверхность окна необходимо очистить с применением ручной форсунки и салфетки. Для удаления воды следует использовать насадку для мойки окон или насухо протереть поверхность.

ВНИМАНИЕ

Пар не направляют на уплотненные участки возле оконной рамы для предотвращения ее повреждения.

Паровой пистолет

Паровой пистолет можно использовать без принадлежностей, например, для:

- устранения легких складок на висящих предметах одежды при обработке с расстояния 10-20 см.
- удаления пыли с растений. Соблюдайте расстояние 20-40 см.
- увлажнения протирачной ткани. Быстро обработайте ткань паром и протрите ею мебель.

Форсунка точечной струи

Рисунок **В**

→ Установить форсунку точечной струи на паровой пистолет.

Чем ближе загрязненное место, тем выше чистящий эффект работы, поскольку наивысшая температура и выход пара обеспечиваются на выходе из форсунки. Особенно подходит для очистки труднодоступных мест, стыков, арматуры, стоков, раковин, туалетов, жалюзи или радиаторов отопления. Сильный известковый налет перед чистой паром можно сбрызнуть уксусом или лимонной кислотой, 5 минут дать подействовать, а затем произвести чистку паром.

Круглая щетка (малая)

Круглую щетку можно установить на форсунку точечной струи в качестве дополнения. Благодаря очистке щеткой имеется возможность более легкого удаления устойчивых загрязнений.

ВНИМАНИЕ

Не предназначена для очистки чувствительных поверхностей.

Рисунок **С**

→ Зафиксировать круглую щетку на форсунке точечной струи.

Форсунка Power

Высокопроизводительную форсунку можно установить на форсунку точечной струи в качестве дополнения.

Высокопроизводительная форсунка повышает скорость истечения пара. Поэтому она особенно хорошо подходит для удаления затвердевшей грязи, продувки углов, стыков и т.д.

Рисунок **С**

→ Высокопроизводительную форсунку в соответствии с круглой щеткой закрепить на форсунке точечной струи.

Круглая щетка (большая)

Круглую щетку можно установить на форсунку точечной струи в качестве дополнения. С помощью этой круглой щетки могут очищаться большие округлые поверхности (например, раковины, душевые, ванны, кухонные мойки).

ВНИМАНИЕ

Не предназначена для очистки чувствительных поверхностей.

Рисунок **С**

→ Зафиксировать круглую щетку на форсунке точечной струи.

Ручная форсунка

Рисунок **В**

→ Установите ручную форсунку на паровой пистолет.

Надеть на ручную форсунку чехол. Особо хорошо приспособлена для небольших моющихся поверхностей, душевых кабинок и зеркал.

Форсунка для полов

Приспособлена для всех моющихся стенных и половых покрытий, например, каменных полов, плитки и поливинилхлорида. Работайте на сильно загрязненных поверхностях медленно, чтобы пар действовал дольше.

Указание

Остатки чистящего средства или эмульсии для ухoda, которые остаются на очищаемой поверхности, могут при чистке паром образовывать полосы, которые удаляются при многократной очистке.

Рисунок **И**

→ Закрепить ткань для мытья пола на напольной форсунке.

– Установить форсунки на ткань для мытья пола. В зависимости от оснащения - сложите заранее вдоль ткань для мытья пола.

– Открыть зажимы.

– Поместить концы ткани в отверстия и туго затянуть.

– Закрыть зажимы.

△ **ОСТОРОЖНО**

Следить, чтобы пальцы не попали между зажимами.

Паркование форсунки для пола

Рисунок **J**

→ Во время перерывов в работе вставлять форсунку для пола в парковочное крепление.

Уход и техническое обслуживание

Промывка котла

Всегда промывайте котел прибора для чистки паром не позднее каждого 10-го наполнения котла.

→ Наполнить паровой котел водой и энергично прополоскать. В результате этого отделяются отложения накипи, осевшие на дне парового котла.

→ Вылейте воду.

Удаление накипи из котла

Указание

При постоянном использовании дистиллированной воды удаление накипи из котла не требуется.

Поскольку накипь осаждается и на стенках котла, мы рекомендуем удалять накипь со следующими интервалами (НК=наполнения котла):

Диапазон жесткости	° dH	ммоль/л	НК	
I	мягкая	0- 7	0-1,3	55
II	средняя	7-14	1,3-2,5	45
III	жесткая	14-21	2,5-3,8	35
IV	очень жесткая	>21	>3,8	25

Указание

Жесткость трубопроводной воды можно узнать в управлении водоснабжения или коммунальном хозяйстве.

→ Вытащите штепсельную вилку из розетки.

→ Дайте прибору остыть.

→ Затянуть предохранительную пробку от аппарата.

Рисунок К

- Полностью удалить воду из котла.
- Для удаления накипи используйте средство для удаления извести фирмы KÄRCHER. При использовании средства для удаления извести следует обратить внимание на указания по дозировке, приведенные на упаковке.
- Залейте раствор средства для удаления накипи в котел и оставьте его там примерно на 8 часов.
- Через 8 часов вылить весь раствор для удаления накипи. В котле остается остаточное количество раствора, поэтому 2-3 раза промойте котел холодной водой, чтобы удалить все остатки раствора для удаления накипи.

Рисунок К

- Полностью удалить воду из котла.

Уход за принадлежностями

Указание

Салфетка для мытья пола и чехол для ручной форсулки предварительно постираны, их можно сразу использовать для работы с пароочистителем.

- Загрязненную ткань для мытья пола и чехол стирать в стиральной машине при температуре 60 °С. Не используйте средства для полоскания, чтобы салфетки хорошо впитывали загрязнения. Махровые салфетки пригодны для сушки в сушильной машине. Микроволоконные салфетки не пригодны для сушки в сушильной машине.

Помощь в случае неполадок

Неисправности часто имеют простые причины и могут устраняться самостоятельно с помощью следующего руководства. В случае сомнения или возникновении неописанных здесь неисправностей следует обращаться в уполномоченную службу сервисного обслуживания.

Длительное время нагрева

В паровом котле образовалась накипь

- Удалите накипь из парового котла.

Отсутствие пара

В паровом котле отсутствует вода

- Выключите прибор.
- Долить воду.

Невозможно нажать на рычаг подачи пара

Рычаг подачи пара зафиксирован блокировкой / зашитой от включения детьми.

- Переключатель количества пара перевести в переднее положение.

Высокий выход воды

Паровой котел слишком полный

- Нажимать на паровой пистолет до тех пор, пока не выйдет немного воды.

В паровом котле образовалась накипь

- Удалите накипь из парового котла.

Технические данные

Подключение к источнику тока

Напряжение	220-240	V
	1~50-60	Hz

Класс защиты	I
--------------	---

Степень защиты	IPX4
----------------	------

Рабочие характеристики

Мощность нагрева	1500	Вт
------------------	------	----

Макс. рабочее давление	0,32	МПа
------------------------	------	-----

Время нагревания	6,5	Минуты
------------------	-----	--------

Количество пара

Продолжительность отпаривания	40	г/мин
-------------------------------	----	-------

Макс. струя пара	100	г/мин
------------------	-----	-------

Размеры

Паровой котел	1,0	л
---------------	-----	---

Вес без (принадлежностей)	3,1	кг
---------------------------	-----	----

Ширина	254	мм
--------	-----	----

Длина	380	мм
-------	-----	----

высота	260	мм
--------	-----	----

Изготовитель оставляет за собой право внесения технических изменений!

Tartalom

Általános megjegyzések	HU	5
Biztonsági berendezések	HU	5
Készülék leírása	HU	5
Rövid bevezetés	HU	6
Üzem	HU	6
A tartozékok alkalmazása	HU	7
Ápolás és karbantartás	HU	8
Segítség üzemzavar esetén	HU	8
Műszaki adatok	HU	8

Általános megjegyzések

Tisztelt Vásárló,



Készüléke első használata előtt olvassa el az eredeti üzemeltetési útmutatót és a mellékelt biztonsági utasításokat. Ezek alapján járjon el. Tartsa meg a mindkét füzetet későbbi használatra, vagy az esetleges új tulajdonos számára!

Rendeltetészerű használat

A gőztisztítót kizárólag magánháztartásban használja. A készülék gőzzel való tisztításra alkalmas és a megfelelő tartozékkal, a használati útmutatóban leírtaknak megfelelően lehet használni. Nincs szükség tisztítószerre. Különösen ügyeljen a biztonsági utasításokra.

Környezetvédelem



A csomagolóanyagok újrahasznosíthatók. Ne dobja a csomagolóanyagokat a háztartási szemétkébe, hanem gondoskodjék azok újrahasznosításáról.



A régi készülékek értékes újrahasznosítható anyagokat tartalmaznak, amelyeket tanácsos újra felhasználni. Ezért a régi készülékeket az arra alkalmas gyűjtőrendszerek igénybevételeivel ártalmatlanítsa!

Megjegyzések a tartalmazott anyagokkal kapcsolatban (REACH)

Aktuális információkat a tartalmazott anyagokkal kapcsolatban a következő címen talál: www.kaercher.com/REACH

Szállítási tétel

A készülék szállítási terjedelme fel van tüntetve a csomagoláson. Kicsomagoláskor ellenőrizze a csomagolás tartalmát, hogy megvan-e minden alkatrész.

Hiányzó tartozék vagy szállítási sérülés esetén kérem, értesítse a kereskedőt.

Alkatrészek

Kizárólag eredeti KÄRCHER alkatrészeket használjon. Ezen Gépkönyv végén található a pótalkatrészek rövid áttekintését.

Garancia

Minden országban az illetékes forgalmazónk által kiadott garancia feltételek érvényesek. Az esetleges üzemzavarokat az Ön készülékén a garancia lejártáig költségmentesen elhárítjuk, amennyiben anyag- vagy gyártási hiba az oka. Garanciális esetben kérjük, forduljon a vásárlást igazoló bizonylattal kereskedőjéhez vagy a legközelebbi hivatalos szakszervizhez. (A címet lásd a hátoldalon)

Biztonsági berendezések

⚠ VIGYÁZAT

A biztonsági berendezések a felhasználó védelmét szolgálják, ezeket nem szabad módosítani vagy megkerülni.

Nyomásszabályozó

A nyomásszabályozó a lehető legegyszerűsebb tartálynyomást biztosítja működés közben. A fűtés a tartályban fennálló max. üzemi nyomás elérésekor kikapcsol, majd a gőzölés miatt bekövetkező, a tartályban felépő nyomáscsökkenés következtében újra bekapcsol.

Biztonsági termostát

Amennyiben a nyomásszabályozó meghibásodik, és a gép túlmelegszik, akkor a biztonsági termostát kikapcsolja azt. A biztonsági termostát visszaállítása érdekében forduljon a KÄRCHER ügyfélszolgálatához!

Biztonsági zár

A biztonsági zár lezárja a tartályt a keletkező gőznyomás elől. Amennyiben a nyomásszabályozó hibája következtében a tartályban túlnyomás képződne, úgy a biztonsági záron kinyílik egy túlnyomás-szelep, amelyen keresztül a gőz eltávozhat.

A gép ismételt üzembe helyezése érdekében forduljon az illetékes KÄRCHER ügyfélszolgálatához!

Készülék leírása

A készülék szállítási terjedelme fel van tüntetve a csomagoláson. Kicsomagoláskor ellenőrizze a csomagolás tartalmát, hogy megvan-e minden alkatrész.

Hiányzó tartozék vagy szállítási sérülés esetén kérem, értesítse a kereskedőt.

→ Az ábrákat lásd a kihajtható oldalon!



- A1 Jelzőlámpa (zöld) - van hálózati feszültség
- A2 Jelzőlámpa - fűtés (NARANCSSÁRGA)
- A3 Biztonsági zár
- A4 Tartozék tartója
- A5 Parkoló tartó a padlófej számára
- A6 Hálózati csatlakozóvezeték hálózati csatlakozóval
- A7 Futókerekek (2 darab)
- A8 Kormánygörgő
- B1 Gőzpisztoly
- B2 Kibiztosító gomb
- B3 Választókapcsoló a gőzmennyiséghez (gyermekzárral)
- B4 Gőzkar
- B5 Gőztömölő
- C1 Pontszórófej
- C2 Körkefe fekete
- C3 Körkefe piros
- C4 Power szórófej
- C5 Körkefe Nagy
- D1 Kézi szórófej
- D2 Frottírhuzaat
- D3 Mikroszálas huzaat
- E1 Hosszabbítócsövek (2 db.)

- E2 Kibiztosító gomb
- F1 Padló szórófej
- F2 Tartókapocs
- F3 Frottír törlőrongy
- F4 Mikroszálás törlőrongy
- G1 Vízkötelenítő pálcikák

Rövid bevezetés

→ Ábrákat lásd a 2. oldalon

Ábra **1**
→ A biztonsági zárat lecsavarni, és a gőztisztítót maximum 1 liter vízzel feltölteni.

Ábra **2**
→ Csavarja be a biztonsági zárat.

Ábra **3**
→ Dugja be a hálózati csatlakozót. A zöld és a narancssárga jelzőlámpa világít.

Ábra **4**
→ Várjon, amíg elalszik a narancssárga jelzőlámpa.

Ábra **5**
→ Csatlakoztassa a tartozékokat a gőzpisztolyhoz. A gőztisztító használatra kész.

Üzem

A tartozékok felszerelése

Ábra **A**
→ A kormánygörgőt és a szállításhoz használt kerekeket behelyezni és bekattintani.

Ábra **B**
→ A szükséges tartozékokat (lásd „A tartozékok használata” fejezetet) csatlakoztassa a gőzpisztolyhoz. Ehhez a tartozék nyitott végét a gőzpisztolyra kell nyomni, és annyira fel kell tolni a gőzpisztolyra, hogy a gőzpisztoly biztosítógombja bekattanjon.

Ábra **D**
→ Szükség esetén használja a hosszabbító csövet. Ehhez az egyik ill. mindkét hosszabbító csövet össze a gőzpisztollyal. A kívánt tartozékokat tolja a hosszabbító cső szabad végére.

A tartozékok leszerelése

→ A gőzmennyiség választógombját hátra állítani (gőzkar lezárva).

Ábra **E**
→ Az alkatrészek levételéhez nyomja be a biztosító-gombot, majd húzza szét az elemeket.

Víz betöltése

Megjegyzések

- A kereskedelembe kapható desztillált víz folyamatos használata esetén nem kell a tartályt vízkömentesíteni.
- Meleg vízzel lerövidítheti a fűtési időt.
- Csavarja le a biztonsági zárat a készülékről.
- Ábra **K**
→ Az összes vizet ki kell önteni a tartályból.
- Maximum 1 liter friss vezetékes vizet töltsön a tartályba.
- Csavarja vissza szorosan a biztonsági zárat a készülékre.

A készülék bekapcsolása

- A készüléket helyezze szilárd felületre.
- Csatlakoztassa a hálózati csatlakozót egy aljzatba. Mindkét kontroll lámpának világítani kell.
- Kb. 8 perc múlva elalszik a narancssárga kontroll lámpa - fűtés. A gőztisztító használatra kész.

A gőzmennyiség szabályozása

A kiáramló gőz mennyiségét a gőzmennyiség választógombjával lehet szabályozni. A választógombosok három állása van:



Maximális gőzmennyiség



Csökkentett gőzmennyiség



Nincs gőzadagolás - gyermekzár

Megjegyzés:

Ebben az állásban a gőzkar nem lehet működtetni.

- A választógombosot a szükséges mennyiségre állítani.
- Működtesse a gőzkar, ekkor a gőzpisztolyt először egy rongyra irányítsa, és várja meg míg a gőz egyenletesen áramlik ki.

Megjegyzés:

A gőztisztító fűtése használat közben ismételtlen bekapcsol, hogy a tartályban lévő nyomást szinten tartsa. Eközben világít a narancssárga jelzőlámpa - fűtés.

Víz utántöltése

- Víz utántöltése szükséges a tartályba, ha munka közben a gőz mennyisége csökken és végül nem jön ki gőz.
- Húzza ki a hálózati csatlakozót az aljzattól.
 - Nyomja le és tartsa lenyomva a gőzkar, amíg a készülékből nem áramlik ki több gőz. Ekkor megszűnik a nyomás a tartályban.
 - Csavarja le a biztonsági zárat a készülékről.
 - Maximum 1 liter friss vezetékes vizet töltsön a tartályba.
 - Csavarja vissza szorosan a biztonsági zárat a készülékre.
 - Csatlakoztassa a hálózati csatlakozót egy aljzatba.
 - Kb. 8 perc múlva elalszik a narancssárga kontroll lámpa - fűtés. A gőztisztító használatra kész.

A gép kikapcsolása

- Ábra **F**
→ Húzza ki a hálózati csatlakozót az aljzattól.
- Ábra **G**
→ Nyomja le és tartsa lenyomva a gőzkar, amíg a készülékből nem áramlik ki több gőz. Ekkor megszűnik a nyomás a tartályban.

A készülék tárolása

Ábra **H**

- A hosszabbító csöveket a nagy tartozék tartóba helyezni.
- A kézi szórófejet és a pontszórófejet egy-egy hosszabbító csőre helyezni.
- A nagy körkefét a pontsugárfúvókára rögzíteni.
- A kis körkefét és a fúvókát a középső tartozék tartóba helyezni.
- A padló szórófejet a parkoló tartóba beakasztani.
- A gőztömlőt a hosszabbító csőre tekerni és a gőzpisztolyt a padló szórófejre helyezni.

A tartozékok alkalmazása

A használatra vonatkozó fontos tudnivalók

Padlófelület tisztítása

A gőztisztító használata előtt ajánlott a padlót felseperni vagy felporszívózni. Így a padlót már a nedves tisztítás előtt megtisztítja a szennyeződéstől/szétszórt tárgyaktól.

Textiliák felfrissítése

Mielőtt a gőz tisztítóval kezelést végezne, kérem mindig ellenőrizze a textiliák ellenálló képességét egy nem feltűnő helyen: Először begőzölni, azután száradni hagyni és végül szín- és formatartósságra ellenőrizni.

Bevonatos vagy lakkozott felületek tisztítása

Lakkozott vagy műanyag bevonatos felületek, mint pl. konyha- és szobabútorok, ajtók, parketta, tisztításakor viasz, bútorpolitur, műanyag bevonat vagy festék válhat le vagy folt keletkezhet. Ilyen felületek tisztításakor egy rongyot gőzöljön rövid ideig és ezzel tisztítsa le a felületeket.

FIGYELEM

A gőzt ne irányítsa ragasztott sarkokra, mivel a ragasztott szegély leoldódhat. A készüléket ne használja kezeletlen fa- vagy parkett padlón.

Üvegtisztítás

Alacsony külső hőmérséklet esetén, főleg télen, melegítse fel az ablaküveget azáltal, hogy a teljes üvegfelületet enyhén begőzöli. Így elkerülheti a feszültséget a felületeken, amely az üveg töréséhez vezethet. Ezután az ablakfelületet a kézi szórófejjel és a huzattal tisztítsa meg. A víz lehűzéséhez használjon ablaklehűzőt vagy törölje szárazra a felületet.

FIGYELEM

A gőzt ne irányítsa az ablakkeret kezelt részeire, hogy ezeket ne rongálja meg.

Gőzpisztoly

A gőzpisztolyt tartozékok nélkül is használhatja, például:

- felakasztott ruhadarabokon lévő enyhe ráncok eltávolításához ezeket 10-20 cm-es távolságból gőzölje meg.
- növények portalanítására. Ehhez tartson 20-40 cm távolságot.
- nedves portalanításhoz azáltal, hogy egy rongyot röviden begőzöl és ezzel törli le a bútorokat.

Pontszórófej

Ábra **B**

→ Szerelje fel a pontszórófejet a gőzpisztolyra. Minél közelebb van a pontszórófej a szennyezett helyhez, annál nagyobb a tisztítási hatása, mivel a hőmérséklet és a gőz a szórófej kimenetnél a legerősebb. Különösen praktikus nehezen hozzáférhető helyeken, fugák, csaptelepek, lefolyók, mosdók, WC-k, redőnyök vagy fűtőtestek tisztítására. Erős vízkőlerakódásokra a gőzös tisztítás előtt ecetet vagy citromsavat lehet csep-penteni, 5 percig hatni hagyni, azután gőzzel tisztítani.

Körkefe (kicsi)

A körkefét kiegészítésként a pontsugárfúvókára lehet szerelni. A kefék segítségével a makacs szennyeződé-
seket könnyebben el lehet távolítani.

FIGYELEM

Érzékeny felületek tisztításához nem alkalmas.

Ábra **C**

→ A körkefét a pontsugárfúvókára rögzíteni.

Power szórófej

A Power szórófejet kiegészítésként a pontszórófejre lehet szerelni.

A Power fúvóka használata a gőzkiáramlás sebességét növeli. Ezért különösen alkalmas makacs szennyező-
désekhez, sarkok és fugák kifújására, stb.

Ábra **C**

→ A Power szórófejet a körkefének megfelelően a pontszórófejre rögzíteni.

Körkefe (nagy)

A körkefét kiegészítésként a pontsugárfúvókára lehet szerelni. Ezzel a körkefével nagy lekerekített felületeket (pl. mosdó, zuhanytálca, fürdőkád, mosogató) lehet tisztítani.

FIGYELEM

Érzékeny felületek tisztításához nem alkalmas.

Ábra **C**

→ A körkefét a pontsugárfúvókára rögzíteni.

Kézi szórófej

Ábra **B**

→ Szerelje rá a kézi fúvókát gőzpisztolyra.

A huzatot húzza a kézi szórófejre. Különösen alkalmas kis lemosható felületekre, zuhanykabinokra, tükörrre.

Padló szórófej

Alkalmas minden lemosható fal- és padlóbevonatra, pl. kő padló, csempé és PVC padlók. Erősen szennyezett felületeken lassan haladjon át, hogy a gőz hatása hosszabb ideig érvényesüljön!

Megjegyzés

A tisztítószer maradékok vagy ápoló folyadékok, amelyek még a tisztítandó felületen találhatóak, a gőztisztításkor maszatoláshoz vezethetnek, ezek azonban többszörös használat esetén eltűnnek.

Ábra **I**

→ A padló rongyot a padlófejre rögzíteni.

- A padlófejet a törőrongyra állítani. Felszereléstől függően - a törőrongyot először hosszában hajtsa össze.
- A tartó kapcsokat kinyitni.
- A rongy végeit a nyílásba helyezni és erősen megfeszíteni.
- A tartó kapcsokat bezárni.

△ VIGYÁZAT

Az ujjait ne csípje be a kapcsok közé.

Padló szórófej parkolása

Ábra **J**

- Munkamegszakítás esetén a padló szórófejet akassza be a parkoló tartóba.

Ápolás és karbantartás

A tartály kiöblítése

Öblítse ki a gőztisztító tartályát legalább annak minden 10. feltöltése után.

- Töltse fel a gőztartályt vízzel, majd erősen rázza meg. Ezáltal feloldódik a gőztartály fenekére rakódott vízkő.
- Öntse ki a vizet.

A tartály vízkömentesítése

Megjegyzés

A kereskedelemben kapható desztillált víz folyamatos használata esetén nem kell a tartályt vízkömentesíteni. Mivel a tartály falán is képződik vízkő, ajánljuk, hogy rendszeres időközönként vízkötenítse azt (TF=tartály-feltöltés!)

Keménységi tartomány	° dH	mmol/l	TF
I lágy	0- 7	0-1,3	55
II közepes	7-14	1,3-2,5	45
III kemény	14-21	2,5-3,8	35
IV nagyon kemény	>21	>3,8	25

Megjegyzés

A csapvíz keménységi fokát az önkormányzati vízgazdálkodási hivataltól vagy a vízművektől tudhatja meg.

- Húzza ki a hálózati csatlakozót az aljzatból.
- Hagyja lehűlni a készüléket.
- Csavarja le a biztonsági zárat a készülékről.

Ábra **K**

- Az összes vizet ki kell önteni a tartályból.
- Vízkötelenítéshez használja a KÄRCHER vízkötelenítő rúdjaikat. A vízkötelenítő oldat elkészítéskor vegye figyelembe a csomagoláson megadott adagolási tanácsokat.
- Töltse bele az oldatot a tartályba, és hagyja kb. 8 órán át hatni.
- 8 óra időtartam elteltével teljesen ki kell önteni a vízköoldó oldatot. Mivel ilyenkor a készülék tartályában valamennyi oldat marad, ezért a tartályt kétszer-háromszor át kell öblíteni hideg vízzel, hogy a vízköoldót teljesen eltávolítsa a készülékből.

Ábra **K**

- Az összes vizet ki kell önteni a tartályból.

Tartozékok ápolása

Megjegyzés

A törőrongy és a kézi szórófej huzata elő van mosva, ezért azokat rögtön használhatja a gőztisztítóval végzendő munkához.

- A szennyeződött törőrongyot és a huzatokat mosógépben 60°-on moshatja. Ne használjon öblítőt, hogy a kendők szennyfelvívő képessége megmaradjon. A frottír kendők ruhaszáritóban száríthatók. A mikroszálas kendők nem száríthatók ruhaszáritóban.

Segítség üzemzavar esetén

Gyakran egyszerű okok rejlenek a meghibásodások mögött, amelyeket a következő áttekintéssel a felhasználó is megszüntethet. Kétség esetén, vagy ha nem az itt felsorolt hibák valamelyikét tapasztalja, forduljon a jogosultsággal rendelkező ügyfélszolgálatához.

Hosszú felfűtési idő

A gőzfejlesztő vízköves

- A gőzfejlesztő vízkőlerakódását el kell távolítani.

Nincsen gőz

Nincs víz a gőztartályban

- A készüléket ki kell kapcsolni.
- Víz utántöltése.

A gőzkart nem lehet lenyomni

A gőzkart reteszeli a zár / gyermekzár.

- A gőzmennyiség választókapcsolóját előre állítani.

Sok víz jön ki

A gőztartály túlságosan tele van

- A gőzpisztolyt addig nyomja, amíg kevesebb víz jön ki.

A gőzfejlesztő vízköves

- A gőzfejlesztő vízkőlerakódását el kell távolítani.

Műszaki adatok

Áramcsatlakozás

Feszültség	220-240 V
	1~50-60 Hz

Védelmi osztály	I
-----------------	---

Védelmi fokozat	IPX4
-----------------	------

Teljesítményre vonatkozó adatok

Fűtőteljesítmény	1500 W
------------------	--------

Max. üzemi nyomás	0,32 MPa
-------------------	----------

Felfűtési idő	6,5 Perc
---------------	----------

Gőz mennyiség	
---------------	--

Tartós gőzölés	40 g/min
----------------	----------

Gőzfúvás max.	100 g/min
---------------	-----------

Méretek

Gőztartály	1,0 l
------------	-------

Tartozékok nélküli súly	3,1 kg
-------------------------	--------

szélesség	254 mm
-----------	--------

Hossz	380 mm
-------	--------

magasság	260 mm
----------	--------

A műszaki adatok módosításának jogát fenntartjuk!

Obsah

Obecná upozornění	CS	5
Bezpečnostní zařízení	CS	5
Popis zařízení	CS	5
Stručný návod	CS	6
Provoz	CS	6
Používání příslušenství	CS	7
Ošetrování a údržba	CS	7
Pomoc při poruchách	CS	8
Technické údaje	CS	8

Obecná upozornění

Vážení zákazníku,



Před prvním použitím přístroje si přečtěte tento originální provozní návod a příložené bezpečnostní instrukce. Jednejte podle nich. Uchovejte si obě příručky pro pozdější použití nebo pro dalšího majitele.

Používání v souladu s určením

Tento parní čistič používejte výhradně v domácnostech. Přístroj je určen k čištění s parou a je možné jej používat ve spojení s vhodným příslušenstvím, jak je popsáno v tomto návodu k provozu. Není potřeba čisticí prostředek. Především dbejte na bezpečnostní pokyny:

Ochrana životního prostředí



Obalové materiály jsou recyklovatelné. Obal nezhazujte do domácího odpadu, nýbrž jej odevzdejte k opětovnému využití.



Přístroj je vyroben z hodnotných recyklovatelných materiálů, které se dají dobře znovu využít. Likvidujte proto staré přístroje ve sběrnách k tomuto účelu určených.

Informace o obsažených látkách (REACH)

Aktuální informace o obsažených látkách naleznete na adrese:

www.kaercher.com/REACH

Obsah dodávky

Obsah dodávky je zobrazen na obale vašeho zařízení. Během vybalování zkontrolujte, zda je dodávka kompletní.

Pokud chybí části příslušenství nebo bylo transportem poškozeno, obraťte se na vaši prodejnu.

Náhradní díly

Používejte výhradně originální náhradní díly firmy KÄRCHER. Přehled náhradních dílů najdete na konci tohoto provozního návodu.

Záruka

V každé zemi platí záruční podmínky vydané příslušnou distribuční společností. Případné poruchy zařízení odstraníme během záruční lhůty bezplatně, pokud byl jejich příčinou vadný materiál nebo výrobní závady. V případě uplatňování nároku na záruku se s dokladem o zakoupení obraťte na prodejce nebo na nejbližší oddělení služeb zákazníkům.

(Adresy poboček najdete na zadní straně)

Bezpečnostní zařízení

⚠ UPOZORNĚNÍ

Bezpečnostní mechanismy slouží na ochranu uživatele a nesmějí být měněny či obcházeny.

Regulátor tlaku

Regulátor tlaku udržuje během provozu přístroje pokud možno konstantní tlak v kotli. Při dosažení maximálního provozního tlaku v kotli se ohřev vypne a při poklesu tlaku v kotliku v důsledku odběru páry se opět zapne.

Bezpečnostní termostat

Jestliže vypadne regulátor tlaku a přístroj se přehřeje, je přístroj vypnut bezpečnostním termostatem. Ohledně opětovného nastavení bezpečnostního termostatu na původní hodnotu se obraťte na příslušnou službu pro zákazníky firmy KÄRCHER.

Bezpečnostní uzávěr

Bezpečnostní uzávěr uzavírá kotlík proti vzniklému tlaku páry. Je-li regulátor tlaku poškozený a v kotliku vznikne přetlak, otevře se v bezpečnostním uzávěru přetlakový bezpečnostní ventil a pára unikne uzávěrem ven.

Obraťte se před znovuvvedením přístroje do provozu na příslušnou servisní službu firmy KÄRCHER.

Popis zařízení

Obsah dodávky je zobrazen na obale vašeho zařízení. Během vybalování zkontrolujte, zda je dodávka kompletní.

Pokud chybí části příslušenství nebo bylo transportem poškozeno, obraťte se na vaši prodejnu.

➔ **Ilustrace najdete na rozkládací stránce!**



- A1 Kontrolní žárovka (zelená) – síťové napětí k dispozici
- A2 Kontrolka - ohřev (ORANŽOVÁ)
- A3 Bezpečnostní uzávěr
- A4 Držák na příslušenství
- A5 Odkládací místo pro podlahovou trysku
- A6 Síťové napájecí vedení se zástrčkou
- A7 Oběžná kola (2 kusy)
- A8 Řídicí válec
- B1 Pistole na páru
- B2 Tlačítko na odjištění (odblokování)
- B3 Přepínací spínač množství páry (s dětskou pojistkou)
- B4 Spínač páry
- B5 Hadice na vedení páry
- C1 Hubice na bodový paprsek páry
- C2 Kotoučový kartáč Černá
- C3 Kotoučový kartáč Červená
- C4 Výkonná tryska
- C5 Kotoučový kartáč Veliký
- D1 Ruční hubice
- D2 Potah z froté
- D3 Potah z mikrovlákná
- E1 Prodlužovací trubka (2 kusy)

- E2 Tlačítko na odjištění (odblokování)
- F1 Hubice na čištění podlah
- F2 Spony (svorky) na uchycení
- F3 Hadr na podlahu z froté
- F4 Hadr na podlahu z mikrovlákna
- G1 Odvápňovací tyčky

Stručný návod

→ ilustrace viz stránka 2

Ilustrace 1

- Odmontujte jisticí uzávěr a naplňte napařovací stanici maximálně 1 litrem vody.

Ilustrace 2

- Našroubujte bezpečnostní uzávěr.

Ilustrace 3

- Zasuňte síťovou zástrčku do zásuvky. Zelená a oranžová kontrolka svítí.

Ilustrace 4

- Počkejte, až oranžová kontrolka zhasne.

Ilustrace 5

- Připojte příslušenství na parní pistolí. Parní čistič je připraven k použití.

Provoz

Montáž příslušenství

Ilustrace A

- Nasadte a zaaretujte vodící kladku a transportní kolečka.

Ilustrace B

- Potřebné příslušenství (viz kapitola "Použití příslušenství") připojte k parní pistolí. K tomu nasadte otevřený konec příslušenství na parní pistolí a posunujte po parní pistolí, dokud odjišťovací tlačítko parní pistole nezaskočí.

Ilustrace D

- V případě potřeby použijte prodlužovací trubku. V případě potřeby namontujte jednu popř. obě prodlužovací trubky na parní pistolí. Potřebné příslušenství nasuňte na volný konec prodlužovací trubky.

Odpojení příslušenství

- Přepínací spínač množství páry přepněte dozadu (pákový spínač páry je zablokován).

Ilustrace E

- Za účelem oddělení dílů příslušenství stiskněte odjišťovací tlačítko a díly tahem oddělte.

Naplňování vodou

Pokyny

- Používáte-li při provozu přístroje vždy výhradně obvyklou destilovanou vodu, není nutné nádrž odvápňovat.
- Teplá voda zkracuje dobu ohřevu.
- Odšroubujte ze zařízení bezpečnostní uzávěr.

Ilustrace K

- Zcela vypusťte vodu z parního kotle.
- Naplňte do kotlíku maximálně 1 litr čerstvé vody z vodovodu.
- Bezpečnostní uzávěr našroubujte znovu pevně na zařízení.

Zapnutí přístroje

- Přístroj pokládejte na pevný povrch.
- Zapojte síťovou zástrčku do zásuvky. Obě kontrolní žárovky musejí svítit.
- Po cca 8 minutách zhasne oranžová kontrolka - topení. Parní čistič je připraven k použití.

Regulace množství páry

Pomocí přepínače množství páry se nastavuje množství vycházející páry. Přepínač má tři pozice.



Maximální množství páry



Snížené množství páry



Bez páry - dětská pojistka

Upozornění:

V této pozici nelze používat pákový spínač páry.

- Nastavte přepínač na požadované množství páry. Stiskněte pákový spínač páry, přitom nejprve namířte parní pistolí na kus tkaniny a počkejte, dokud nezačne pára proudit rovnoměrně.

Upozornění:

Během používání se ohřev parního čističe stále znovu zapíná, aby se udržel tlak v kotlíku na správné hodnotě. Přitom svítí oranžová kontrolka - topení.

Doplňování vody

Je nezbytné doplňovat vodu do kotlíku, když při práci ubývá množství páry a ke konci nevychází pára vůbec.

- Vytáhněte zástrčku ze sítě.
- Tiskněte pákový spínač páry, dokud nepřestane vycházet pára. Kotlík zařízení je nyní bez tlaku.
- Odšroubujte ze zařízení bezpečnostní uzávěr.
- Naplňte do kotlíku maximálně 1 litr čerstvé vody z vodovodu.
- Bezpečnostní uzávěr našroubujte znovu pevně na zařízení.
- Zapojte síťovou zástrčku do zásuvky.
- Po cca 8 minutách zhasne oranžová kontrolka - topení. Parní čistič je připraven k použití.

Vypnutí přístroje

Ilustrace F

- Vytáhněte zástrčku ze sítě.

Ilustrace G

- Tiskněte pákový spínač páry, dokud nepřestane vycházet pára. Kotlík zařízení je nyní bez tlaku.

Uložení přístroje

Ilustrace H

- Prodlužovací trubku zasuňte do velkého držáku na příslušenství.
- Ruční hubici a bodovou postřikovací hubici nasadte vždy na jednu prodlužovací trubku.
- Na bodovou trysku upevněte velký kulatý kartáč.
- Malý kulatý kartáč a trysky zasuňte do středního držáku na příslušenství.
- Podlahovou hubici zavěste do parkovacího úchyty.
- Parní hadici obtočte kolem prodlužovací trubky a parní pistolí zasuňte do podlahové hubice.

Používání příslušenství

Důležité pokyny pro používání

Čištění podlahových ploch

Před používáním parního čističe doporučuje zaměst nebo vysát podlahu. Tak je podlaha očištěna před vlhkým čištěním od nečistot/volných částic.

Čištění textilií

Před ošetřováním parním čističem vyzkoušejte prosím vždy na skrytém místě snášenlivost s textiliemi: Nejprve napařte, pak nechte uschnout a následně zkontrolujte, zda nedošlo ke změně barvy nebo tvaru.

Čištění povrvených nebo lakovaných povrchů

Při čištění lakovaných a plastových povrchů jako např. kuchyňského nábytku a nábytku v obytných místnostech, dveří, parket se může rozpustit vosk, politura nábytku, plastový povlak nebo barva, popř. mohou vznikat skvrny. Při čištění takových povrchů krátce napařte hadřík a pak jím otřete povrch.

POZOR

Nikdy nemiňte párou na klížené hrany, protože by se mohl náklížek uvolnit. Nepoužívejte zařízení k čištění dřevěných nebo parketových podlah neuzavřených lakem.

Čištění skla

Při nízkých venkovních teplotách, především pak v zimě, je třeba okenní tabuli nejprve napařit tak, že celou její plochu lehce napaříte. Tak se odstraní prnutí na povrchu, které by mohlo vést v prasknutí skla.

Následně vyčistěte okenní plochy ruční hubicí a potahem. K setření vody použijte stěrku na okna nebo plochy vysušte.

POZOR

Nemiňte parou na lakem uzavřená místa okenních rámu, abyste je nepoškodili.

Parní pistole

Parní pistoli můžete používat i bez příslušenství, například:

- k odstranění malých záhybů z visících kusů oděvů tak, že je napaříte ze vzdálenosti 10-20 cm.
- k odstraňování prachu z rostlin. Zde udržujte vzdálenost 20-40 cm.
- k vlhkému utírání prachu napařením utěrky a následným utíráním nábytku.

Bodová postřikovací hubice

Ilustrace **B**

→ Namontujte bodovou trysku na parní pistoli. Čím blíže je hubice ke znečištěnému místu, tím vyšší je účinek čištění, jelikož je na výstupu z hubice teplota a pára na nejvyšší úrovni. Zvláště praktické k čištění těžce přístupných míst, mezer, armatur, odpadních vedení, umyvadel, záchodů, žaluzií a topných těles. Pevně usazeniny vodního kamene je možné před čištěním párou potříit octem nebo citronovou kyselinou, nechat na 5 minut působit, a poté vyčistit parou.

Kulatý kartáč (malý)

Kulatý kartáč lze nasadit na hubici bodového paprsku. Kartáčováním lze snadněji čistit těžce smyvatelné nečistoty.

POZOR

Nehodí se k čištění citlivých ploch.

Ilustrace **C**

→ Připevňte kulatý kartáč na hubici bodového paprsku.

Výkonná tryska

Výkonnou trysku lze nasadit na hubici bodového paprsku.

Výkonná tryska zvyšuje rychlost výstupu páry. Proto je velmi vhodná na čištění zvláště špatně omyvatelných nečistot, rohů, spárů atd.

Ilustrace **C**

→ Upevněte výkonnou trysku na bodovou postřikovací hubici s přihlednutím na tvar kulatého kartáče.

Kulatý kartáč (velký)

Kulatý kartáč lze nasadit na hubici bodového paprsku. Pomocí tohoto kulatého kartáče je možné čistit velké zaoblené plochy (např. umyvadla, sprchové vany, vany, kuchyňské dřezy).

POZOR

Nehodí se k čištění citlivých ploch.

Ilustrace **C**

→ Připevňte kulatý kartáč na hubici bodového paprsku.

Ruční hubice

Ilustrace **B**

→ Na parní pistoli namontujte ruční hubici.

Navlékněte potah přes ruční hubici. Zvláště vhodný na malé omývatelné plochy, sprchovací kabiny a zrcadla.

Podlahová hubice

Hodí se na omývatelné obklady stěn a podlahoviny, například kamenné podlahy, dlaždice a podlahy z PVC. Na silně znečištěných plochách pracujte pomalu, aby mohla pára déle působit.

Upozornění

Zbytky čisticích prostředků nebo ošetřovacích emulzí, které se nacházejí na plochách určených k čištění, by mohly při parním čištění způsobovat pruhy, které však při několikanásobné aplikaci mizí.

Ilustrace **I**

→ K podlahové trubici připevňte podlahovou utěrku.

- Podlahovou hubici položte na hadr na podlahu. V závislosti na výbavě - nejprve podélně přeložte hadr na podlahu.
- Otevřete přídržné svorky.
- Položte konce utěrky do otvorů a napněte.
- Přídržné svorky zavřete.

⚠ UPOZORNĚNÍ

Nedávejte mezi svorky prsty.

Zaparkování podlahové hubice

Ilustrace **J**

→ Při přerušení práce zavěste podlahovou hubici do parkovacího úchyty.

Ošetřování a údržba

Vyplachování kotlíku

Kotlík parního čističe byste měli vyplachnout nejspíše po každém 10. naplnění..

→ Parní kotel naplňte vodou a pevně jím otočte. Tím se uvolní zbytky vápenných usazenin, které se usadily na dně parního kotle.

→ Vodu vylijte.

Odvápňování kotlíku

Upozornění

Používáte-li při provozu přístroje vždy výhradně obvyklou destilovanou vodu, není nutné nádrž odvápňovat.

Jelikož se vápenc usazuje i na stěnách kotlíku, doporučujeme odvápňovat kotlík v následujících intervalech (PK=plnění kotlíku):

Oblast tvrdosti		° dH	mmol/l	PK
I	měkká	0- 7	0-1,3	55
II	střední	7-14	1,3-2,5	45
III	tvrdá	14-21	2,5-3,8	35
IV	velmi tvrdá	>21	>3,8	25

Upozornění

Tvrdost vody z vodovodu můžete zjistit na vodohospodářském úřadě nebo v městské vodárně.

- Vytáhněte zástrčku ze sítě.
- Nechte přístroj vychladnout.
- Odšroubujte ze zařízení bezpečnostní uzávěr.

Ilustrace **K**

- Zcela vypusťte vodu z parního kotle.
- K odvápňení použijte odvápňovací tyčky KÄRCHER. Při použití odvápňovacího roztoku se řiďte dávkovacími pokyny uvedenými na obalu.
- Naplňte kotlík odvápňovacím roztokem a roztok nechte působit po dobu asi 8 hodin.
- Po 8 hodinách odvápňovací prostředek zcela vylijte. V kotlíku zařízení zůstane ještě zbytkové množství roztoku, vypláchněte proto kotlík dvakrát až třikrát studenou vodou, aby se odstranily všechny zbytky odvápňovacího prostředku.

Ilustrace **K**

- Zcela vypusťte vodu z parního kotle.

Ošetřování příslušenství

Upozornění

Hadr na podlahu a potah na ruční hubici byly již předem předehyrovány a mohou se ihned použít pro práci s přístrojem.

- Znečištěné hadry na podlahu a potahy perte v pračce na 60 °C. Nepoužívejte máchací prostředek, aby mohly hadry dobře zachytit nečistoty. Hadry z froté jsou vhodné do sušičky. Hadry z mikrovlákna nejsou vhodné do sušičky.

Pomoc při poruchách

Poruchy mají často jednoduché příčiny, které můžete odstranit sami s pomocí následujících údajů. V případě nejistoty nebo při zde nevyjmenovaných poruchách se laskavě obraťte na autorizovanou servisní službu firmy Kärcher.

Dlouhá doba ohřevu

Parní kotlík je zanešený vápnem

- Odvápňte parní kotlík.

Bez páry

V parním kotli není voda

- Vypněte přístroj.
- Doplňte vodu.

Spínač páry se nedá stisknout

Pákový spínač páry je blokován zajištěním / dětskou pojistkou.

- Přepínací spínač množství páry přepněte do polohy vpředu.

Vychází příliš mnoho vody

Parní kotlík je příliš plný

- Podržte parní pistol stisknutou tak dlouho, dokud se množství vycházející vody nesníží.

Parní kotlík je zanešený vápnem

- Odvápňte parní kotlík.

Technické údaje

Přívod el. proudu

Napětí	220-240 V
	1~50-60 Hz

Třída krytí	I
-------------	---

Stupeň krytí	IPX4
--------------	------

Výkonnostní parametry

Topný výkon	1500 W
-------------	--------

Maximální provozní tlak	0,32 MPa
-------------------------	----------

Doba ohřevu	6,5 minut
-------------	-----------

Množství páry

Trvalé napařování	40 g/min
-------------------	----------

Max. proud páry	100 g/min
-----------------	-----------

Rozměry

Parní kotel	1,0 l
-------------	-------

Hmotnost (bez příslušenství)	3,1 kg
------------------------------	--------

Šířka	254 mm
-------	--------

Délka	380 mm
-------	--------

Výška	260 mm
-------	--------

Technické změny vyhrazeny.

Kazalo

Splošna navodila	SL	5
Varnostne priprave	SL	5
Opis naprave	SL	5
Kratko navodilo	SL	6
Obratovanje	SL	6
Uporaba pribora	SL	7
Nega in vzdrževanje	SL	7
Pomoč pri motnjah	SL	8
Tehnični podatki	SL	8

Splošna navodila

Spoštovani kupec,



Pred prvo uporabo Vaše naprave preberite to originalno navodilo za uporabo in priložene varnostne napotke. Ravnajte v skladu z njimi. Oba zvezka shranite za kasnejšo uporabo ali za naslednjega lastnika.

Namenska uporaba

Parni čistilnik uporabljajte izključno za privatno gospodinjstvo.

Naprava je namenjena čiščenju s paro in se lahko uporablja z ustreznim priborom, kot je opisano v tem navodilu za uporabo. Čistilno sredstvo ni potrebno. Pri tem še posebej upoštevajte varnostna opozorila.

Varstvo okolja



Embalaza je mogoče reciklirati. Prosimo, da embalaže ne odlagate med gospodinjski odpad, pač pa jo oddajte v ponovno predelavo.



Stare naprave vsebujejo pomembne materiale, ki so namenjeni za nadaljnjo predelavo. Zato stare naprave zavrzite s pomočjo ustreznih zbiralnih sistemov.

Opozorila k sestavinam (REACH)

Aktualne informacije o sestavinah najdete na:

www.kaercher.com/REACH

Dobavni obseg

Obseg dobave Vaše naprave je prikazan na embalaži. Pri jemanju stroja iz embalaže preverite popolnost vsebine.

Pri manjkajočem priboru ali transportnih škodah obvestite Vašega prodajalca.

Nadomestni deli

Uporabljajte samo originalne KÄRCHER jeve nadomestne dele. Pregled nadomestnih delov boste našli na koncu tega navodila za uporabo.

Garancija

V vsaki državi veljajo garancijski pogoji, ki jih določa naše prodajno predstavništvo. Morebitne motnje na napravi, ki so posledica materialnih ali proizvodnih napak, v času garancije brezplačno odpravljamo. V primeru uveljavljanja garancije, se z originalnim računom obrnite na prodajalca oziroma najbližji uporabniški servis. (naslov glejte na hrbtni strani)

Varnostne priprave

△ PREVIDNOST

Varnostne naprave služijo za zaščito uporabnika in se jih ne sme spreminjati ali ignorirati.

Regulator tlaka

Regulator tlaka med delom vzdržuje v kotlu konstanten tlak. Gretje se izklopi pri doseženem maksimalnem delovnem tlaku v kotlu in se ponovno vklopi pri upadu tlaka v kotlu zaradi porabe pare.

Varnostni termostat

Če pride do izpada tlačnega regulatorja in se naprava pregreva, varnostni termostat izklopi napravo. Za zamenjavo varnostnega termostata se obrnite na pooblaščen servisno službo podjetja KÄRCHER.

Varnostna zapora

Varnostna zapora zapira kotel pred ustvarjenem parnim tlaku. Če je regulator tlaka pokvarjen in v kotlu nastaja nadtlak, se v varnostni zapori odpre varnostni ventil in para izstopi skozi zaporo.

Pred ponovnim zagonom naprave se obrnite na pooblaščen Kärcherjevo servisno službo.

Opis naprave

Obseg dobave Vaše naprave je prikazan na embalaži. Pri jemanju stroja iz embalaže preverite popolnost vsebine.

Pri manjkajočem priboru ali transportnih škodah obvestite Vašega prodajalca.

→ **Slike glejte na razklonpi strani!**



- A1 Kontrolna luč (zelena) – omrežna napetost je prisotna
- A2 Kontrolna luč - gretje (ORANŽNA)
- A3 Varnostno zapiralo
- A4 Nosilec za pribor
- A5 Parkirno držalo za talno šobo
- A6 Omrežni priključni vodnik z omrežnim vtičem
- A7 Tekalna kolesa (2 kosa)
- A8 Vrtljiva kolesca
- B1 Parna pištola
- B2 Tipka za deblokado
- B3 Izbirno stikalo za količino pare (z varovalom za otroke)
- B4 Parna ročica
- B5 Parna gibljiva cev
- C1 Točkovna razpršilna šoba
- C2 Okrogla krtača Črna
- C3 Okrogla krtača Rdeča
- C4 Močna šoba
- C5 Okrogla krtača Velika
- D1 Ročna šoba
- D2 Prevleka iz frotirja
- D3 Prevleka iz mikrovla-ken
- E1 Podaljševalni cevi (2 kosa)
- E2 Tipka za deblokado

- F1 Šoba za pranje tal
- F2 Sponka
- F3 Krpa za tla iz frotirja
- F4 Krpa za tla iz mikrovlaknen
- G1 Palčke za odstranjevanje vodnega kamna

Kratko navodilo

→ Slike glejte na strani 2

Slika **1**
→ Odvijte varnostno zapiralo in parni čistilnik napolnite z največ 1 litrom vode.

Slika **2**
→ Privijte varnostno zapiralo.

Slika **3**
→ Vtaknite omrežni vtič.
Zelena in oranžna kontrolna lučka svetita.

Slika **4**
→ Počakajte, dokler oranžna kontrolna lučka ne ugasne.

Slika **5**
→ Pribor priključite na parno pištolo.
Parni čistilnik je pripravljen za uporabo.

Obratovanje

Montaža pribora

Slika **A**
→ Vodilno kolo in transportna kolesa vtaknite in zaskočite.

Slika **B**
→ Potreben pribor (glejte poglavje „Uporaba pribora“) povežite s parno pištolo. V ta namen natakните odprti konec pribora na parno pištolo in ga potisnite tako daleč na parno pištolo, dokler se tipka za deblokado parne pištole ne zaskoči.

Slika **D**
→ Po potrebi uporabite podaljševalni cevi. V ta namen eno oz. obe podaljševalni cevi povežite s parno pištolo. Potreben pribor potisnite na prosti konec podaljševalne cevi.

Ločevanje pribora

→ Izbirno stikalo za količino pare postavite nazaj (ročica za paro blokirana).

Slika **E**
→ Za ločevanje pribora pritisnite tipko za deblokado in dele potegnite narazen.

Polnjenje z vodo

Napotki

- Pri kontinuirani uporabi običajne destilirane vode odstranjevanje vodnega kamna iz kotlička ni potrebno.
- Topla voda zmanjšuje čas segrevanja.
- Odvijte varnostno zapiralo z naprave.
- Slika **K**
→ Obstoječo vodo popolnoma izpraznite iz kotlička.
- V kotliček napolnite maksimalno 1 litra sveže vode iz pipe.
- Varnostno zapiralo ponovno trdno privijte na napravo.

Vklop naprave

- Napravo postavite na trdno podlago.
- Vtaknite omrežni vtič v vtičnico.
- Svetili morata obe kontrolni lučki.
- Po ca. 8 minutah oranžna kontrolna lučka - gretje ugasne.
- Parni čistilnik je pripravljen za uporabo.

Regulacija količine pare

Z izbirnim stikalom za količino pare se regulira izstopajoča količina pare. Izbirno stikalo ima tri položaje:



Maksimalna količina pare



Zmanjšana količina pare



Brez pare - varovalo za otroke

Opozorilo:
V tem položaju ročice za paro ni mogoče aktivirati.

- Izbirno stikalo postavite na potrebno količino pare.
- Sprožite parno ročico, pri tem parno pištolo najprej usmerite proti krpi, dokler para ne začne enakomerno izhajati.

Opozorilo:

Gretje se med uporabo občasno vklopi zaradi vzdrževanja enakomernega tlaka v kotlu. Pri tem sveti oranžna kontrolna lučka - gretje.

Dolivanje vode

Vodo je potrebno v kotel doliti, če se količina pare pri delu zmanjša in na koncu para ne izstopa več.

- Izvlecite omrežni vtič iz vtičnice.
- Pritisnite parno ročico, dokler para ne izstopa več. Kotel naprave sedaj ni več pod tlakom.
- Odvijte varnostno zapiralo z naprave.
- V kotliček napolnite maksimalno 1 litra sveže vode iz pipe.
- Varnostno zapiralo ponovno trdno privijte na napravo.
- Vtaknite omrežni vtič v vtičnico.
- Po ca. 8 minutah oranžna kontrolna lučka - gretje ugasne.
- Parni čistilnik je pripravljen za uporabo.

Izklop naprave

Slika **F**
→ Izvlecite omrežni vtič iz vtičnice.

Slika **G**
→ Pritisnite parno ročico, dokler para ne izstopa več. Kotel naprave sedaj ni več pod tlakom.

Shranjevanje naprave

- Slika **H**
→ Podaljševalne cevi vtaknite v velika držala za pribor.
- Ročno šobo in točkovno razpršilno šobo natakните vsako na eno podaljševalno cev.
- Veliko okroglo krtačo pritrdite na točkovno razpršilno šobo.
- Majhno okroglo krtačo in šobe vtaknite v srednja držala za pribor.
- Talno šobo obesite v parkirno držalo.
- Gibko parno cev navijte okoli podaljševalnih cevi in parno pištolo vtaknite v talno šobo.

Uporaba pribora

Pomembni napotki za uporabo

Čiščenje talnih površin

Priporoča se, da pred uporabo parnega čistilnika tla pometete ali posesate. Tako bodo tla že pred mokrim čiščenjem brez umazanije/prostih delcev.

Osvežitev tekstila

Pred obdelavo s parnim čistilcem vedno preverite odpornost tekstila na skritem mestu: Najprej naparite, nato pustite, da se posuši in nato preverite spremembe barv in oblike.

Čiščenje prevlečenih ali lakiranih površin

Pri čiščenju lakiranih ali plastificiranih površin kot npr. kuhinjsko in stanovanjsko pohištvo, vrata, parket, se lahko vosek, politura za pohištvo, plastificiranja ali barve raztopijo ali nastanejo madeži. Pri čiščenju teh površin naparite krpo in z njo obrišite površine.

POZOR

Pare nikoli ne usmerite proti zalepljenim robovom, ker nalepek lahko popusti. Naprave ne uporabljajte za čiščenje nelakiranih lesenih ali parketnih tal.

Čiščenje stekla

Okenske šipe pri nizkih zunanjih temperaturah predhodno segrejte, predvsem pozimi, tako da celotno stekleno površino rahlo naparite. Tako preprečite napetosti na površini, ki lahko vodijo do loma stekla.

Nato površino oken očistite z ročno šobo in prevleko. Za odstranjevanje vode uporabite brisalec stekla ali površino do suhega obrišite.

POZOR

Pare ne usmerjajte na lakirana mesta okenskega okvirja, da jih ne poškodujete.

Parna pištola

Parno pištolo lahko uporabljate tudi brez pribora, na primer:

- za odstranjevanje rahlih gub na visečih oblačilih tako, da jih naparite z oddaljenosti 10-20 cm.
- za razpraševanje rastlin. Pri tem vzdržujte oddaljenost 20-40 cm.
- za vlažno brisanje prahu tako, da se krpa na hitro napari in se z njo obriše preko pohištva.

Točkovna razpršilna šoba

Slika B

→ Točkovno razpršilno šobo montirajte na parno pištolo.

Blížje kot je le-ta umazanemu mestu, večji je učinek čiščenja, ker sta temperatura in para na izstopu iz šobe najvišja. Še posebej praktično za čiščenje težko dostopnih mest, fug, armatur, odtokov, umivalnikov, WC-jev, žaluzij ali grelnih teles. Močne obloge vodnega kamna se lahko pred čiščenjem s paro nakapajo s kisom ali citronsno kislino, pustite delovati 5 minut, nato obdelajte s paro.

Okrogla krtača (majhna)

Okrogla krtača se kot dopolnitev montira direktno na točkovno razpršilno šobo. S krtačenjem je mogoče tako lažje odstraniti trdovratne umazanije.

POZOR

Ni primerno za čiščenje občutljivih površin.

Slika C

→ Okroglo krtačo pritrdite na točkovno razpršilno šobo.

Močna šoba

Šoba velike moči se kot dopolnitev montira direktno na točkovno razpršilno šobo.

Šoba velike moči povečuje hitrost izhajanja pare. Zato je zelo primerna za čiščenje posebej trdovratne umazanije, izpihovanje kotov, fug itd.

Slika C

→ Šobo velike moči pritrdite na točkovno razpršilno šobo ustrezno okrogli krtači.

Okrogla krtača (velika)

Okroglo krtačo se lahko kot dopolnitev montira na točkovno razpršilno šobo. S to okroglo krtačo se lahko čistijo velike zaokrožene površine (npr. umivalnik, pršna kad, kopalna kad, kuhinjsko pomivalno korito).

POZOR

Ni primerno za čiščenje občutljivih površin.

Slika C

→ Okroglo krtačo pritrdite na točkovno razpršilno šobo.

Ročna šoba

Slika B

→ Ročno šobo montirajte na parno pištolo. Prevleko povlecite preko ročne šobe. Posebej primerna za majhne perljive površine, kabine za prhanje in oledala.

Talna šoba

Primerno za vse perljive stenske in talne obloge, npr. kamnita tla, ploščice in PVC-tla. Na zelo umazanih površinah delajte počasi, da para lahko deluje dalj časa.

Napotek

Ostanki čistilnih sredstev ali negovalne emulzije, ki se še nahajajo na površinah za čiščenje, bi lahko pri parnem čiščenju povzročili trakaste maroge, ki pa pri večkratni uporabi izginejo.

Slika I

- Krpo za tla pritrdite na talno šobo.
 - Talno šobo postavite na krpo za tla.
 - Glede na opremo - krpo za tla predhodno zložite po dolžini.
 - Odprite sponke.
 - Konca krpe položite v odprtini in trdno napnite.
 - Zaprite sponke.
- △ **PREVIDNOST**
Ne vstavljajte prstov med sponke.

Parkiranje talne šobe

Slika J

→ Ob prekinitvi dela talno šobo obesite v parkirno držalo.

Nega in vzdrževanje

Spiranje kotla

Kotel parnega čistilca spirajte najmanj po vsakem 10. polnjenju z vodo.

- Parni kotliček napolnite z vodo in ga močno pretresite. Tako odstopijo ostanki vodnega kamna, ki so se odložili na dno parnega kotlička.
- Odljite vodo.

Odstranjevanje vodnega kamna iz kotla

Napotek

Pri kontinuirani uporabi običajne destilirane vode odstranjevanje vodnega kamna iz kotlička ni potrebno. Ker se na stene kotla prijemata vodni kamen, priporočamo odstranjevanje vodnega kamna v sledečih obdobjih:

Območje trdote	° dH	mmol/l	KF
I mehko	0- 7	0-1,3	55
II srednje	7-14	1,3-2,5	45
III trdo	14-21	2,5-3,8	35
IV zelo trdo	>21	>3,8	25

Napotek

Trdoto vodovodne vode lahko preverite pri svojem podjetju za oskrbo z vodo ali mestnem komunalnem podjetju.

- Izvlecite omrežni vtič iz vtičnice.
- Pustite, da se naprava ohladi.
- Odvijte varnostno zapiralo z naprave.

Slika **K**

- Obstoječo vodo popolnoma izpraznite iz kotlička.
- Za odstranjevanje vodnega kamna uporabite palčke za odstranjevanje vodnega kamna podjetja KÄRCHER. Pri pripravljanju raztopine za odstranjevanje vodnega kamna upoštevajte napotke za doziranje na embalaži.
- Raztopino odstranjevalca vodnega kamna nalijte v kotel in jo pustite delovati približno 8 ur.
- Po 8 urah popolnoma izlijte raztopino sredstva za odstranjevanje vodnega kamna. V kotlu naprave se še nahaja ostanek raztopine, zaradi tega kotel dva- do trikrat izperite z mrzlo vodo in na tak način odstranite ostanke sredstva za odstranjevanje vodnega kamna.

Slika **K**

- Obstoječo vodo popolnoma izpraznite iz kotlička.

Čiščenje pribora

Napotek

Krpa za tla in prevleka za ročno šobo sta predhodno že oprani in se lahko takoj uporabita za delo s parnim čistilcem.

- Umazane krpe za tla in prevleke perite pri 60 °C v pralnem stroju. Ne uporabljajte mehčalca, da krpa omogočite dobro pobiranje umazanije. Krpe iz frotirja so primerne za sušenje v sušilniku. Krpe iz mikrovlakn niso primerne za sušenje v sušilniku.

Pomoč pri motnjah

Motnje imajo pogosto enostavne vzroke, ki jih lahko sami odpravite s pomočjo naslednjega pregleda. V primeru dvomov ali pri motnjah, ki tukaj niso navedene, se obrnite na pooblaščen servisno službo.

Daljši čas segrevanja

V parnem kotlu se je nabral vodni kamen

- Iz parnega kotla odstranite vodni kamen.

Ni pare

V parnem kotlu ni vode

- Izklopite napravo.
- Dolijte vodo.

Parne ročice ni mogoče pritisniti

- Parna ročica je zavarovana z zapiralom / zaščito za otroke.
- Izbirno stikalo za količino pare postavite naprej.

Visok iznos vode

Parni kotliček prepoln

- Parno pištolo tako dolgo pritisčajte, dokler ne izstopa manj vode.

V parnem kotlu se je nabral vodni kamen

- Iz parnega kotla odstranite vodni kamen.

Tehnični podatki

Električni priključek

Napetost	220-240 V
	1~50-60 Hz

Razred zaščite	I
----------------	---

Stopnja zaščite	IPX4
-----------------	------

Podatki o zmogljivosti

Ogrevalna moč	1500 W
---------------	--------

Maks. delovni tlak	0,32 MPa
--------------------	----------

Čas ogrevanja	6,5 minut
---------------	-----------

Količina pare

Stalno izparevanje	40 g/min
--------------------	----------

Sunek pare max.	100 g/min
-----------------	-----------

Mere

Parni kotliček	1,0 l
----------------	-------

Teža (brez pribora)	3,1 kg
---------------------	--------

Širina	254 mm
--------	--------

Dolžina	380 mm
---------	--------

Višina	260 mm
--------	--------

Pridržana pravica do tehničnih sprememb!

Spis treści

Instrukcje ogólne	PL	5
Zabezpieczenia	PL	5
Opis urządzenia	PL	5
Skrócona instrukcja obsługi.	PL	6
Działanie	PL	6
Zastosowanie wyposażenia	PL	7
Czyszczenie i konserwacja	PL	8
Usuwanie usterek	PL	8
Dane techniczne	PL	9

Instrukcje ogólne

Szanowny Kliencie!



Przed pierwszym użyciem urządzenia należy przeczytać niniejszą oryginalną instrukcję obsługi i dołączone przepisy bezpieczeństwa. Postąpić zgodnie z tym wskazaniem. Obydwa zeszyty zachować do późniejszego wykorzystania lub dla następnego użytkownika.

Użytkowanie zgodne z przeznaczeniem

Oczyszczacz parowy przeznaczony jest wyłącznie do stosowania w gospodarstwach domowych. Urządzenie przeznaczone jest do czyszczenia przy użyciu pary i można je używać z zastosowaniem odpowiedniego wyposażenia opisanego w niniejszej instrukcji obsługi. Nie wymagane jest użycie środka czyszczącego. Przestrzegać należy zwłaszcza przepisów bezpieczeństwa.

Ochrona środowiska



Materiały użyte do opakowania nadają się do recyklingu. Opakowania nie należy wrzucać do zwykłych pojemników na śmieci, lecz do pojemników na surowce wtórne.



Zużyte urządzenia zawierają cenne surowce wtórne, które powinny być oddawane do utylizacji. Z tego powodu należy usuwać zużyte urządzenia za pośrednictwem odpowiednich systemów utylizacji.

Wskazówki dotyczące składników (REACH)

Aktualne informacje dotyczące składników znajdują się pod:

www.kaercher.com/REACH

Zakres dostawy

Zakres dostawy urządzenia przedstawiony jest na opakowaniu. Podczas rozpakowywania urządzenia należy sprawdzić, czy w opakowaniu znajdują się wszystkie elementy.

W przypadku stwierdzenia braków w akcesoriach lub uszkodzeń przy transporcie należy zwrócić się do dystrybutora.

Części zamienne

Stosować wyłącznie oryginalne części zamienne firmy KÄRCHER. Lista części zamiennych znajduje się na końcu niniejszej instrukcji obsługi.

Gwarancja

W każdym kraju obowiązują warunki gwarancji określone przez odpowiedniego lokalnego dystrybutora. Ewentualne usterek urządzenia usuwane są w okresie gwarancji bezpłatnie, o ile spowodowane są błędem materiałowym lub produkcyjnym. W sprawach napraw gwarancyjnych prosimy kierować się z dowodem zakupu do dystrybutora lub do autoryzowanego punktu serwisowego.
(Adres znajduje się na odwrocie)

Zabezpieczenia

⚠ OSTROŻNIE

Zabezpieczenia chronią użytkownika i nie wolno ich modyfikować ani obchodzić.

Regulator ciśnienia

Podczas pracy regulator ciśnienia utrzymuje możliwie stałe ciśnienie w zbiorniku. Po osiągnięciu maksymalnego ciśnienia roboczego w zbiorniku grzałka wyłącza się i włącza się ponownie przy spadku ciśnienia w zbiorniku na skutek poboru pary.

Termostat zabezpieczający

W przypadku awarii regulatora ciśnienia i przegrzania się urządzenie zostanie wyłączone przez termostat zabezpieczający. W celu zresetowania termostatu bezpieczeństwa należy zwrócić się do właściwego serwisu KÄRCHER.

Zamknięcie bezpieczeństwa

Zawór bezpieczeństwa stanowi zamknięcie pozwalające utrzymać ciśnienie w zbiorniku. W przypadku uszkodzenia regulatora ciśnienia i wytworzenia się nadciśnienia w zbiorniku, w zamknięciu bezpieczeństwa otwiera się zawór nadciśnieniowy i para uchodzi przez zamknięcie na zewnątrz. Przed ponownym uruchomieniem urządzenia proszę zwrócić się do właściwego serwisu KÄRCHER.

Opis urządzenia

Zakres dostawy urządzenia przedstawiony jest na opakowaniu. Podczas rozpakowywania urządzenia należy sprawdzić, czy w opakowaniu znajdują się wszystkie elementy.

W przypadku stwierdzenia braków w akcesoriach lub uszkodzeń przy transporcie należy zwrócić się do dystrybutora.

→ Ilustracje, patrz strony rozkładane!



- A1 Kontrolka (zielona) – włączone zasilanie
- A2 Kontrolka - Ogrzewanie (POMARAŃCZOWA)
- A3 Zawór bezpieczeństwa
- A4 Uchwyt na akcesoria
- A5 Uchwyt postojowy do dyszy podłogowej
- A6 Przewód zasilający z wtyczką
- A7 Wirmiki (2 sztuki)
- A8 Kółko skrętne
- B1 pistolet parowy
- B2 przycisk odblokowujący
- B3 Przelącznik preselekcyjny ilości pary (z zabezpieczeniem przed dziećmi)
- B4 Dźwignia parowania
- B5 wąż pary

- C1 dysza ze strumieniem punktowym
- C2 szczotka okrągła Czarny
- C3 szczotka okrągła Czerwony
- C4 Dysza Power
- C5 szczotka okrągła Wielki
- D1 dysza ręczna
- D2 nakładka frotte
- D3 Powłoka z mikrofibry
- E1 Rury przedłużające (2 szt.)
- E2 przycisk odblokowujący
- F1 Ssawka podłogowa
- F2 kłamy mocujące
- F3 Ścierka do podłóg frotté
- F4 Ścierka do podłóg z mikrofibry
- G1 Pałeczki do odkamieniania

Skrócona instrukcja obsługi

→ Rysunki patrz strona 2

Rysunek **1**

- Odkręcić zamknięcie bezpieczeństwa i napełnić oczyszczacz parowy maks. 1 litrem wody.

Rysunek **2**

- Wkręcić zamknięcie bezpieczeństwa.

Rysunek **3**

- Podłączyć urządzenie do zasilania. Pali się kontrolka zielona i pomarańczowa.

Rysunek **4**

- Odczekać, aż zgaśnie pomarańczowa lampka kontrolna.

Rysunek **5**

- Odpowiedni element wyposażenia osadzić w pistolecie parowym. Urządzenie jest gotowe do pracy.

Działanie

Montaż akcesoriów

Rysunek **A**

- Włożyć i unieruchomić w zapadce kółko skrętne i kółka transportowe.

Rysunek **B**

- Połączyć akcesoria (patrz rozdział „Zastosowanie wyposażenia”) przy użyciu pistoletu parowego. W tym celu otwartą końcówkę elementu nasadzić na pistolet parowy i nasunąć tak daleko, aż przycisk odblokowujący pistoletu parowego się zaczepi.

Rysunek **D**

- W razie potrzeby użyć rurek przedłużających. W tym celu połączyć jedną lub obydwie rurki przedłużające z pistoletem parowym. Na wolny koniec rury przedłużającej nasunąć żądany element wyposażenia.

Zdejmowanie akcesoriów

- Ustawić przełącznik preselekcyjny do tyłu (dźwignia włącznika pary zablokowana).

Rysunek **E**

- W celu odłączenia elementów wyposażenia należy nacisnąć przycisk odblokowujący i pociągnąć elementy w przeciwnych kierunkach.

Napełnianie wodą

Wskazówki

- W przypadku stałego stosowania dostępnej na rynku wody destylowanej odkamienianie kotła nie jest konieczne.
- Ciepła woda skraca czas nagrzewania.
- Odkręcić od urządzenia zamknięcie bezpieczeństwa.

Rysunek **K**




- Całkowicie wylać wodę z kotła.
- Wlać do zbiornika maks. 1 litra świeżej wody wodociągowej.
- Ponownie mocno przykręcić zamknięcie bezpieczeństwa do urządzenia.

Włączenie urządzenia

- Ustawić urządzenie na stabilnym podłożu.
- Wtyczkę sieciową włożyć do gniazdka. Obydwie kontrolki muszą się świecić.
- Po ok. 8 minutach pomarańczowa kontrolka ogrzewania gaśnie. Urządzenie jest gotowe do pracy.

Regulacja ilości pary

Przy użyciu przełącznika preselekcyjnego reguluje się wydostającą się ilość pary. Przełącznik preselekcyjny posiada trzy ustawienia:

	Maksymalna ilość wody
	Zredukowana ilość pary
	Brak pary - zabezpieczenie przed dziećmi

Wskazówka:
W tym położeniu nie można użyć dźwigni włącznika pary.

- Ustawić przełącznik preselekcyjny na żądanej ilości pary.
 - Nacisnąć dźwignię włącznika pary, kierując pistolet parowy najpierw na ściereczkę, aż para zacznie wydobywać się równomiernie.
- Wskazówka:**
Podczas użytkowania grzałka włącza się regularnie, tak aby utrzymać ciśnienie w zbiorniku. Wtedy świeci się pomarańczowa kontrolka ogrzewania.

Uzupełnianie wody

- W zbiorniku należy uzupełnić ilość wody, gdy przy pracy zmniejsza się przepływ pary, a na końcu para nie wydobywa się wcale.
- Wyciągnąć wtyczkę z gniazdka.
 - Trzymać wciśniętą dźwignię włącznika pary, aż przestanie wydobywać się para. W zbiorniku nie ma już ciśnienia.
 - Odkręcić od urządzenia zamknięcie bezpieczeństwa.
 - Wlać do zbiornika maks. 1 litra świeżej wody wodociągowej.
 - Ponownie mocno przykręcić zamknięcie bezpieczeństwa do urządzenia.
 - Wtyczkę sieciową włożyć do gniazdka.
 - Po ok. 8 minutach pomarańczowa kontrolka ogrzewania gaśnie. Urządzenie jest gotowe do pracy.

Wyłączanie urządzenia

Rysunek **F**

→ Wyciągnąć wtyczkę z gniazdka.

Rysunek **G**

→ Trzymać wciśniętą dźwignię włącznika pary, aż przestanie wydobywać się para. W zbiorniku nie ma już ciśnienia.

Przechowywanie urządzenia

Rysunek **H**

→ Nałożyć rurki przedłużające na wielkie uchwyty na akcesoria.

→ Nałożyć dyszę ręczną i dyszę ze strumieniem punktowym na rurki przedłużające.

→ Zamocować wielką szczotkę okrągłą na dyszę ze strumieniem punktowym.

→ Włożyć małą szczotkę okrągłą i dyszę do średniego uchwytu na akcesoria.

→ Zawiesić dyszę podłogową w pozycji parkowania.

→ Okręcić przewód parowy o rurki przedłużające, a pistolet parowy włożyć do dyszy podłogowej.

Zastosowanie wyposażenia

Ważne zasady użytkowania

Czyszczenie podłóg

Zaleca się przed użyciem oczyszczacza parowego zamieść lub odkurzyć podłogę. W ten sposób uwalnia się podłogę od kurzu wzgl. luźnych cząsteczek już przed wilgotnym czyszczeniem.

Odświeżanie tekstyliów

Przed użyciem urządzenia parowego do czyszczenia tekstyliów należy zawsze najpierw w niewidocznym miejscu sprawdzić odporność tych materiałów na parę: Najpierw zwilżyć parą, następnie pozostawić do wyschnięcia, a potem sprawdzić, czy nie miały miejsca zmiany w kolorze lub kształcie.

Czyszczenie powierzchni powlekanych lub lakierowanych

Przy czyszczeniu mebli kuchennych i pokojowych, drzwi, parkietów, powierzchni lakierowanych lub powlekanych tworzywem sztucznym mogą się oddzielić wosk, politura meblowa, okładzina z tworzywa sztucznego albo farba wzgl. mogą powstać plamy. Przy czyszczeniu tych powierzchni należy krótko naporować ściereczkę, a następnie wytrzeć nią meble.

UWAGA

Nie kierować parą na oklejone krawędzie, ponieważ okleina może się odkleić. Nie używać urządzenia do czyszczenia nielakierowanych podłóg drewnianych ani parkietowych.

Czyszczenie szkła

Przy niskich temperaturach zewnętrznych, przede wszystkim w zimie, należy ogrzać szybę okienną, lekko zwilżając parą powierzchnię szyby. W ten sposób unika się naprężenia powierzchni, które może prowadzić do pęknięcia szyby.

Następnie należy wyczyścić powierzchnię okna za pomocą dyszy ręcznej i powłoki. Do usunięcia wody należy użyć ściągaczki do okien lub wytrzeć powierzchnię do sucha.

UWAGA

Nie kierować parą na lakierowane miejsca ramy okiennej, by ich nie uszkodzić.

Pistolet parowy

Pistoletu parowego można używać bez żadnych akcesoriów, np.

- do usuwania lekkich faldów z wiszących ubrań, kierując na nie parę z odległości 10-20 cm.
- do odkurzania roślin. Tutaj należy zachowywać odległość od 20-40 cm.
- do wilgotnego wycierania kurzów, ściereczkę lekko zwilżając parą, a następnie wycierając nią meble.

Dysza ze strumieniem punktowym

Rysunek **B**

→ Zamontować dyszę ze strumieniem punktowym na pistolet parowy.

Im bliżej znajduje się ona od zanieczyszczonego miejsca, tym większa skuteczność czyszczenia, gdyż temperatura i stężenie pary u wylotu dyszy są najwyższe. Szczególnie praktyczne do czyszczenia trudno dostępnych miejsc, szczelin, armatury, odlewów, umywalk, toalet, żaluzji wzgl. grzejników. Silne osady kamienia można przed czyszczeniem parowym pokropić octem lub kwasem cytrynowych, pozostawić na 5 minut, a następnie wyczyścić parą.

Szczotka okrągła (mała)

Szczotkę okrągłą można jako uzupełnienie zamontować na dyszę ze strumieniem punktowym. Przez szczotkowanie można w łatwiejszy sposób usunąć silne zanieczyszczenia.

UWAGA

Nie nadaje się do czyszczenia delikatnych powierzchni.

Rysunek **C**

→ Zamocować szczotkę okrągłą na dyszy ze strumieniem punktowym.

Dysza Power

Dyszę Power można jako uzupełnienie zamontować na dyszę ze strumieniem punktowym.

Dysza Power zwiększa prędkość wydobywania się pary. Z tego względu dobrze nadaje się do czyszczenia szczególnie mocnych zanieczyszczeń, przedmuchiwania rogów, fug itd.

Rysunek **C**

→ Zamocować dyszę Power odpowiednio do szczotki okrągłej na dyszy ze strumieniem punktowym.

Szczotka okrągła (wielka)

Szczotkę okrągłą można jako uzupełnienie zamontować na dyszę ze strumieniem punktowym. Za pomocą tej szczotki okrągłej można zczyścić wielkie okrągłe powierzchnie (np. zlew, wanienska do prysznica, wanna, armatura łazienkowa).

UWAGA

Nie nadaje się do czyszczenia delikatnych powierzchni.

Rysunek **C**

→ Zamocować szczotkę okrągłą na dyszy ze strumieniem punktowym.

Dysza ręczna

Rysunek **B**

→ Zamontować dyszę ręczną na pistolet parowy. Przeciągnąć nakładkę przez dyszę ręczną. Nadaje się szczególnie do małych powierzchni zmywalnych, kabin prysznicowych i luster.

Ssawka podłogowa

Nadaje się do wszystkich zmywalnych wykładzin podłogowych i ściennych, np. podłóg kamiennych, płytek podłogowych i podłóg z PCW. Na silnie zabrudzonych powierzchniach pracować powoli, aby para mogła działać przez dłuższy czas.

Wskazówka

Pozostałości po środkach czyszczących lub emulsjach pielęgnacyjnych, które znajdują się jeszcze na czyszczonej powierzchni, mogą przy czyszczeniu parą prowadzić do powstawania smug, które jednak przy kilkakrotnym zastosowaniu znikają.

Rysunek **I**

→ Ścierkę do podłóg zamocować na dyszy podłogowej.

- Umieścić dyszę podłogową na ścierce do podłóg. W zależności od wersji - ścierkę przedtem złożyć na wzdłuż.
- Otworzyć klamry mocujące.
- Umieścić końcówki tkaniny w otworach i mocno naciągnąć.
- Zamknąć klamry mocujące.

⚠ **OSTROŻNIE**

Nie umieszczać palców między klamrami.

Parkowanie dyszy podłogowej

Rysunek **J**

→ Podczas krótkich przerw w pracy zawiesić dyszę podłogową na uchwycie postojowym.

Czyszczenie i konserwacja

Płukanie zbiornika

Zbiornik urządzenia należy płukać nie rzadziej niż po każdym 10-tym napełnieniu.

- Napełnić kocioł parowy wodą i mocno nachylić. W ten sposób oddzielają się pozostałości kamienia, które osadziły się na dnie kotła parowego.
- Wylać wodę.

Odkamienianie zbiornika

Wskazówka

W przypadku stałego stosowania dostępnej na rynku wody destylowanej odkamienianie kotła nie jest konieczne.

Ponieważ na ścianach zbiornika powstają osady wapienne (kamień kotłowy), zalecamy by zbiornik był odwapniany następująco (NZ = napełnienie zbiornika):

Zakres twardości	° dH	mmol/l	NZ
I miękka	0- 7	0-1,3	55
II średnia	7-14	1,3-2,5	45
III twarda	14-21	2,5-3,8	35
IV bardzo twarda	>21	>3,8	25

Wskazówka

Informacji o stopniu twardości wody wodociągowej udzielają lokalne przedsiębiorstwa wodociągowe.

- Wyciągnąć wtyczkę z gniazdka.
- Odczekać, aż urządzenie ostygnie.
- Odkręcić od urządzenia zamknięcie bezpieczeństwa.

Rysunek **K**

- Całkowicie wylać wodę z kotła.
- Do odkamieniania używać pałeczek do odkamieniania KÄRCHER. Przy stosowaniu roztworu odkamieniacza przestrzegać wskazówek dotyczących dozowania na opakowaniu.

- Roztwór odkamieniacza wlać do zbiornika i pozostawić, tak aby czas oddziaływania roztworu wyniósł ok. 8 godzin.
- Po 8 godzinach wylać całość roztworu odkamieniacza. W kotle pozostaje jeszcze resztką roztworu, dlatego należy go przepłukać dwa do trzech razy zimną wodą, aby usunąć wszystkie pozostałości odkamieniacza.

Rysunek **K**

- Całkowicie wylać wodę z kotła.

Pielęgnacja wyposażenia

Wskazówka

Ścierka do podłóg i powłoka na dyszę ręczną są uprane i mogą być od razu użyte do pracy z parowym urządzeniem czyszczącym.

- Zanieczyszczone ścierki do podłóg i powłoki myć w pralce przy temp. 60°C. Nie używać płynów zmiękczających, aby ścierki były w stanie dobrze wchłonać brud. Ścierki z frotté nadają się do użycia w suszarce. Ścierki z mikrofibry nie nadają się do suszenia w suszarkach.

Usuwanie usterek

Zakłócenia mają zwykle proste przyczyny, które użytkownik może usunąć sam, korzystając z poniższego przeglądu. W razie wątpliwości lub nie wymienionych tutaj awarii należy się zwrócić do autoryzowanego serwisu.

Długi czas nagrzewania

Zbiornik parowy jest pokryty kamieniem

- Usunąć kamień ze zbiornika.

Brak pary

Brak wody w zbiorniku parowym.

- Wyłączyć urządzenie.
- Uzpełnić wodę.

Dźwignia parowania nie daje się nacisnąć

Dźwignia włącznika pary jest zabezpieczona blokadą / zabezpieczeniem przed dziećmi.

- Ustawić przełącznik preselekcyjny ilości pary do przodu.

Duże zużycie wody

Kocioł parowy zbyt pełen.

- Pistolet parowy naciskać aż do wydostawania się mniejszej ilości wody.

Zbiornik parowy jest pokryty kamieniem

- Usunąć kamień ze zbiornika.

Dane techniczne

Zasilanie elektryczne

Napięcie	220-240 V
	1~50-60 Hz

Klasa ochrony	I
---------------	---

Stopień zabezpieczenia	IPX4
------------------------	------

Wydajność

Moc grzewcza	1500 W
--------------	--------

Maks. ciśnienie robocze	0,32 MPa
-------------------------	----------

Czas nagrzewania	6,5 minut
------------------	-----------

Ilość pary	
------------	--

Parowanie stałe	40 g/min
-----------------	----------

Uderzenie pary maks.	100 g/min
----------------------	-----------

Wymiary

Kocioł parowy	1,0 l
---------------	-------

Ciężar (bez akcesoriów)	3,1 kg
-------------------------	--------

szerokość	254 mm
-----------	--------

Długość	380 mm
---------	--------

wysokość	260 mm
----------	--------

Zmiany techniczne zastrzeżone!

Cuprins

Observații generale	RO	5
Dispozitive de siguranță	RO	5
Descrierea aparatului	RO	5
Instrucțiuni pe scurt	RO	6
Funcționarea	RO	6
Utilizarea accesoriilor	RO	7
Îngrijirea și întreținerea	RO	8
Remediarea defecțiunilor	RO	8
Date tehnice	RO	9

Observații generale

Mult stimate client,



Citiți aceste instrucțiuni din manualul de utilizare original înainte de prima utilizare a aparatului dumneavoastră și instrucțiunile de siguranță anexate. Respectați aceste instrucțiuni. Păstrați aceste manuale pentru viitoarele utilizări sau pentru viitorul posesor.

Utilizarea corectă

Curățătorul cu abur este destinat exclusiv uzului casnic. Aparatul este destinat curățării cu abur și poate fi utilizat cu accesoriile corespunzătoare, potrivit celor specificate în instrucțiunile de utilizare. Pentru curățare nu se necesită soluție de curățat. La curățare țineți cont mai ales de instrucțiunile de siguranță.

Protecția mediului înconjurător



Materialele de ambalare sunt reciclabile. Ambalajele nu trebuie aruncate în gunoiul menajer, ci trebuie duse la un centru de colectare și revalorificare a deșeurilor.



Aparatele vechi conțin materiale reciclabile valoroase, care pot fi supuse unui proces de revalorificare. Din acest motiv, vă rugăm să apelați la centrele de colectare abilitate pentru eliminarea aparatelor vechi.

Observații referitoare la materialele conținute (REACH)

Informații actuale referitoare la materialele conținute puteți găsi la adresa:

www.kaercher.com/REACH

Articolele livrate

Pachetul de livrare a aparatului dvs. este ilustrat pe ambalaj. La despachetare, verificați dacă conținutul pachetului este complet.

Informații imediat distribuitorul dumneavoastră dacă lipesc părți componente sau dacă intervin defecțiuni la transport.

Piese de schimb

Utilizați numai piese de schimb KÄRCHER originale. Lista pieselor de schimb se află la sfârșitul acestor instrucțiuni de utilizare.

Garanție

În fiecare țară sunt valabile condițiile de garanție publicate de distribuitorul nostru din țara respectivă. Eventuale defecțiuni ale acestui aparat, care survin în perioada de garanție și care sunt rezultatul unor defecte de fabricație sau de material, vor fi remediate gratuit. Pentru a putea beneficia de garanție, prezentați-vă cu chitanța de cumpărare la magazin sau la cea mai apropiată unitate de service autorizată.

(Pentru adresă vedeți pagina din spate)

Dispozitive de siguranță

⚠ PRECAUȚIE

Dispozitivele de siguranță servesc pentru protecția utilizatorului și nu este permisă modificarea sau scoaterea din funcțiune a acestora.

Regulatorul de presiune

În timpul întreținării, regulatorul de presiune menține presiunea rezervorului la o valoare cât mai constantă posibil. Dacă în rezervor se atinge presiunea maximă de funcționare, încălzirea este oprită. Repornirea are loc dacă scade presiunea din rezervor, ca urmare a degajării aburului.

Termostatul de siguranță

Dacă regulatorul de presiune nu funcționează și aparatul se supraîncălzește, atunci termostatul de siguranță oprește aparatul. Pentru resetarea termostatului de siguranță, adresați-vă unui service KÄRCHER autorizat.

Capacul de siguranță

Capacul de siguranță asigură închiderea rezervorului, nepermițând aburului să iasă. Dacă s-a defectat regulatorul de presiune și în rezervor are loc o creștere excesivă a presiunii, atunci în capacul de siguranță se deschide o supapă de suprapresiune și aburul poate fi evacuat prin capac.

Înainte de repunerea în funcțiune a aparatului, adresați-vă unui service KÄRCHER autorizat.

Descrierea aparatului

Pachetul de livrare a aparatului dvs. este ilustrat pe ambalaj. La despachetare, verificați dacă conținutul pachetului este complet.

Informații imediat distribuitorul dumneavoastră dacă lipesc părți componente sau dacă intervin defecțiuni la transport.

➔ Pentru imagini vezi pagina interioară!



- A1 Bec de control (verde) - tensiune rețea prezentă
- A2 Lampă de control – Încălzire (PORTOCALIU)
- A3 Capacul de siguranță
- A4 Suport pentru accesorii
- A5 Suport de parcare duză de podea
- A6 Cablu de rețea cu ștecher
- A7 Rotoare (2 bucăți)
- A8 Rolă de ghidare
- B1 Pistol cu abur
- B2 Buton de deblocare
- B3 Selector pentru cantitatea de abur (cu siguranță pentru copii)

- B4 Manetă aburi
- B5 Furtun de aburi
- C1 Duză punctiformă
- C2 Perie cilindrică Negru
- C3 Perie cilindrică Roșu
- C4 Duză de putere
- C5 Perie cilindrică Mare
- D1 Duză manuală
- D2 Husă din frotir
- D3 Husă din microfibre
- E1 Țevi de prelungire (2 bucăți)
- E2 Buton de deblocare
- F1 Duză pentru sol
- F2 Clemă de fixare
- F3 Cărpă de podea din frotir
- F4 Cărpă de podea din microfibre
- G1 Batoane de decalcifiere

Instrucțiuni pe scurt

→ Pentru imagini vezi pagina 2

Figură 1

→ Deșurubați capacul de siguranță și umpleți curățătorul cu abur cu max. 1 litri de apă.

Figură 2

→ Înșurubați capacul de siguranță.

Figură 3

→ Introduceți ștecherul în priză.

Becurile de control verde și portocaliu luminează.

Figură 4

→ Așteptați până când lampa de control portocalie se stinge.

Figură 5

→ Conectați accesoriile la pistolul cu abur.

Curățătorul cu abur este gata de utilizare.

Funcționarea

Montarea accesoriilor

Figură A

→ Aplicați și fixați rola de ghidare și roțile de transport.

Figură B

→ Cuplați accesoriile necesare (vezi capitolul "Utilizarea accesoriilor") cu pistolul pentru abur. Pentru aceasta introduceți capătul deschis al accesoriului pe pistolul de abur și împingeți-l pe pistol până când butonul de deblocare a pistolului de abur se fixează.

Figură D

→ Dacă este necesar utilizați țeava de prelungire. Pentru acesta conectați țeava sau țevile de prelungire de pistolul de abur. Împingeți accesoriul necesar pe capătul liber al țevii de prelungire.

Desprinderea accesoriilor

→ Reglați selectorul pentru cantitatea de abur în spate (maneta pentru abur este blocată).

Figură E

→ Pentru desprinderea accesoriilor, apăsați butonul de deblocare și trageți piesele una din alta.

Umplerea cu apă

Indicații

- În cazul utilizării continue a apei distilate din comerț nu este necesară decalcifierea rezervorului.
- Apa caldă contribuie la reducerea timpului de încălzire.

→ Desfaceți capacul de siguranță.

Figură K

→ Golii complet apa rămasă din cazan.

→ Introduceți în rezervor maxim 1 litru de apă proaspătă de la robinet.

→ Înșurubați capacul de siguranță la loc.

Porniți aparatul

→ Așezați aparatul pe o suprafață stabilă.

→ Se introduce ștecherul în priză.

Ambele becuri de control trebuie să fie aprinse.

→ După cca. 8 minute se stinge becul de control portocaliu – încălzire.

Curățătorul cu abur este gata de utilizare.

Reglarea cantității de abur

Cu ajutorul selectorului pentru cantitatea de abur puteți regla cantitatea de abur degajată. Selectorul are trei poziții:



cantitate de abur maximă



cantitate de abur redusă



nu se degajă aburi (protecție copii)

Observație:

În această poziție maneta pentru abur nu poate fi pornit.

→ Reglați selectorul pe cantitatea de abur necesară.

→ Acționați maneta de aburi și orientați pistolul cu aburi întotdeauna mai întâi spre o bucată de până, până când are loc o degajare uniformă a aburului.

Observație:

În timpul utilizării, încălzirea curățătorului cu aburi repornește din când în când, pentru a menține constantă presiunea din interiorul rezervorului. În acest interval, becul de control portocaliu (încălzire) este aprins.

Umplerea cu apă

Trebuie să completați apa din rezervor, dacă se reduce cantitatea de aburi în timpul lucrării apoi nu se mai degajă aburi.

→ Trageți fișa din priză.

→ Apăsați maneta de aburi, până când nu mai ies aburi. Acum rezervorul aparatului nu mai este sub presiune.

→ Desfaceți capacul de siguranță.

→ Introduceți în rezervor maxim 1 litru de apă proaspătă de la robinet.

→ Înșurubați capacul de siguranță la loc.

→ Se introduce ștecherul în priză.

→ După cca. 8 minute se stinge becul de control portocaliu – încălzire.

Curățătorul cu abur este gata de utilizare.

Oprirea aparatului

Figură **F**

→ Trageți fișa din priză.

Figură **G**

→ Apăsăți maneta de aburi, până când nu mai ies aburi. Acum rezervorul aparatului nu mai este sub presiune.

Depozitarea aparatului

Figură **H**

→ Introduceți țevile de prelungire în suportul de accesorie mare.

→ Introduceți duza manuală și duza punctiformă pe câte o țevă de prelungire.

→ Fixați peria cilindrică mare pe duza punctiformă.

→ Introduceți peria cilindrică mică și duzele în suportul mediu pentru accesorii.

→ Agățați duza pentru podea în suportul de parcare.

→ Înfășurați furtunul de aburi pe țevile de prelungire și introduceți pistolul de aburi în duza pentru podea.

Utilizarea accesoriilor

Indicații de utilizare importante

Curățarea suprafețelor de pardoseală

Vă recomandăm, ca înainte de a utiliza curățătorul cu abur să măturați sau să aspirați podeaua. Astfel podeaua va fi curățată de murdărie/particule libere înainte de curățarea umedă.

Reîmprospătarea textilelor

Înainte de tratarea cu curățătorul cu abur verificați întotdeauna compatibilitatea textilelor pe o suprafață acoperită. Aplicați aburul, apoi lăsați-l să se usuce și în final verificați deteriorarea culorii sau a formei.

Curățarea suprafețelor cu strat de acoperire sau lăcuite

La curățarea suprafețelor vopsite sau cu un strat din material sintetic, cum ar fi mobilierului de bucătărie și de cameră, este posibil ca stratul de ceară, luciul mobilei, stratul de acoperire din material sintetic sau vopseaua să fie deteriorate, respectiv este posibilă apariția petelor. La curățarea acestor suprafețe aburiți o cârpă și ștergeți apoi suprafața.

ATENȚIE

Nu îndreptați aburul spre muchiile încleiate, deoarece este posibil ca locul încleiat să se desfacă. Nu utilizați aparatul pentru curățarea podelelor de lemn sau parchet netratat.

Curățarea sticlei

Dacă temperatura exterioară este scăzută, în special iarna, înainte de curățare este necesar să încălziți geamul prin aburirea ușoară a întregii suprafețe de sticlă. Prin acesta evitați apariția tensiunilor pe suprafața sticlei, care pot cauza spargerea sticlei.

La urmă curățați suprafața ferestrei cu duza de mână și husa. Pentru îndepărtarea apei utilizați o lamă pentru geamuri sau ștergeți suprafața, până se usucă.

ATENȚIE

Nu îndreptați niciodată jetul de abur direct spre porțiunile de etanșare ale ramei ferestrei, pentru a nu deteriora acesta.

Pistol cu aburi

Puteți să utilizați pistolul cu aburi chiar și fără accesoriile, de exemplu:

- Pentru îndepărtarea a cutelor din articolele de îmbrăcăminte, prin aburirea acestora de la o distanță de 10-20 cm.
- pentru desprăfuirea plantelor. Aplicați jetul de aburi de la o distanță de 20-40 cm.
- pentru ștergerea umedă a prafului, prin aburirea scurtă a unei cărpe și ștergerea mobilierului cu acesta.

Duză punctiformă

Figură **B**

→ Aplicați duza punctiformă pe pistolul de aburi.

Cu cât țineți duza mai aproape de porțiunea murdară, cu atât crește efectul de curățare, deoarece temperatura și presiunea aburului ating valoarea maximă la ieșirea din duză. Ideal pentru curățarea locurilor greu accesibile, rosturilor, armăturilor, scurgerilor, chiuvetelor, toaletelor, jaluzelelor și a radiatoarelor. Depunerile rezistente de calcar pot fi tratate înainte de curățare cu oțet sau acid citric. Lăsați-le să acționeze timp de 5 minute, apoi curățați cu abur.

Perie cilindrică (mică)

Peria cilindrică se poate monta direct ca o completare pe duza punctiformă. Prin periere puteți îndepărta mai ușor depunerile de murdărie mai rezistente.

ATENȚIE

Nu este potrivită pentru curățarea suprafețelor sensibile.

Figură **C**

→ Fixați peria cilindrică pe duza punctiformă.

Duză de putere

Duza de putere se poate monta direct ca o completare pe duza punctiformă.

Duza de forță mărește viteza de ieșire a aburului. Astfel se potrivește îndeosebi pentru îndepărtarea murdărilor deosebit de rezistente, suflarea colțurilor și a rosturilor etc.

Figură **C**

→ Fixați duza de putere în funcție de peria cilindrică pe duza punctiformă.

Perie cilindrică (mare)

Peria cilindrică se poate monta direct ca o completare pe duza punctiformă. Cu această perie puteți curăța suprafețe mari rotunjite (de ex. chiuvete, vane de duș, vane de baie, chiuvete de bucătărie).

ATENȚIE

Nu este potrivită pentru curățarea suprafețelor sensibile.

Figură **C**

→ Fixați peria cilindrică pe duza punctiformă.

Duză manuală

Figură **B**

→ Aplicați duza manuală pe pistolul de aburi.

Vă rugăm să trageți husa peste duza manuală. Ideală pentru curățarea suprafețelor mici, care pot fi spălate, cabine de duș sau oglinzi.

Duză pentru podea

Potrivit pentru curățarea tuturor tipurilor de acoperiri de pereți și pardoseli lavabile, de ex.: pardoseli de piatră, gresie sau PVC. Lucrați încet pe suprafețele foarte murdare, pentru ca aburul să aibă un efect mai accentuat.

Indicație

Urmele de detergenți sau emulsii de îngrijire, care se află pe suprafața de curățat pot produce un film de depunere în timpul curățării cu aburi, care însă dispare după mai multe aplicații.

Figură I

- Fixați cârpa pentru podea la duza pentru podea.
- Așezați duza de podea pe cârpa de podea. În funcție de dotare - împăturiți cârpa de podea pe lungime.
- Deschideți clemele de fixare.
- Introduceți capetele cârpei în deschideri și strângeți-le.
- Închideți clemele de fixare.

⚠ PRECAUȚIE

Nu introduceți degetele între cleme.

Parcarea duzei pentru podea

Figură J

- În cazul întreruperii lucrării, agățați duza pentru podea în suportul de parcare.

Îngrijirea și întreținerea

Spălarea rezervorului

Spălați rezervorul cel târziu după fiecare a 10-a umplere a încălzitorului.

- Umpleți rezervorul cu apă și scuturați-l bine. Astfel se îndepărtează resturile de calcar depuse pe fundul rezervorului.
- Goliți apa.

Decalcifierea rezervorului

Indicație

În cazul utilizării continue a apei distilate din comerț nu este necesară decalcifierea rezervorului.

Deoarece calcarul se depune și pe pereții rezervorului, vă recomandăm să decalcificați rezervorul la următoarele intervale (UR = umpleri ale rezervorului):

Domeniul de duritate	° dH	mmol/l	UR
I duritate mică	0- 7	0-1,3	55
II duritate medie	7-14	1,3-2,5	45
III duritate mare	14-21	2,5-3,8	35
IV duritate foarte mare	>21	>3,8	25

Indicație

Duritatea apei de la robinet o puteți afla de la biroul de gospodărire a apelor sau de la uzina de apă.

- Trageți fișa din priză.
- Lăsați aparatul să se răcească.
- Desfaceți capacul de siguranță.

Figură K

- Goliți complet apa rămasă din cazan.
- Pentru decalcifiere utilizați batoanele de decalcifiere KÄRCHER. Când preparați soluția de decalcifiere, respectați indicațiile de dozare de pe ambalaj.
- Turnați soluția de decalcifiere în încălzitor și lăsați-o să acționeze timp de aprox. 8 ore.

- După 8 ore goliți complet soluția de decalcifiere. Deoarece în rezervorul aparatului mai rămâne o cantitate remanentă de soluție, este indicat să clătiți de două - trei ori rezervorul cu apă rece, pentru a îndepărta toate reziduurile agentului de decalcifiere.

Figură K

- Goliți complet apa rămasă din cazan.

Îngrijirea accesoriilor

Indicație

Cârpa de șters și husa sunt deja prespălate și pot fi utilizate direct pentru lucrul cu curățitorul cu abur.

- Spălați cârpele de podea și husele murdare la 60 °C în mașina de spălat. La limpezire, nu utilizați balsam de rufe, deoarece cârpele trebuie să rămână cu o capacitate ridicată de antrenare a murdăriei. Cârpele din frotir pot fi introduse în uscătorul de rufe. Cârpele din microfibre nu pot fi introduse în uscătorul de rufe.

Remedierea defecțiunilor

Defectele au deseori cauze simple, pe care le puteți remedia cu ajutorul următoarelor sfaturi. În caz de neclarități sau pentru defecte care nu se regăsesc aici, vă rugăm să vă adresați service-ului pentru clienți autorizat.

Durată mare de încălzire

Rezervorul conține calcar

- Decalcificați rezervorul.

Nu se degajă aburi

Nu este apă în rezervor

- Opriiți aparatul.
- Adăugați apă.

Maneta de aburi nu poate fi acționată

Maneta de aburi este asigurată prin închizător / protecția pentru copii.

- Reglați selectorul pentru cantitatea de abur în față.

Debit de apă ridicat

Cazanul de abur este prea plin

- Țineți pistolul de abur deschis, până ce debitul apei scade.

Rezervorul conține calcar

- Decalcificați rezervorul.

Date tehnice

Alimentarea cu curent

Tensiune	220-240 V
	1~50-60 Hz

Clasa de protecție	I
--------------------	---

Grad de protecție	IPX4
-------------------	------

Caracteristicile de performanță

Puterea de încălzire	1500 W
----------------------	--------

Presiunea maximă în timpul funcționării	0,32 MPa
---	----------

Timp de încălzire	6,5 Minute
-------------------	------------

Cantitate de abur

Aburire continuă	40 g/min
------------------	----------

Jet de abur max.	100 g/min
------------------	-----------

Dimensiunile

Cazan de aburi	1,0 l
----------------	-------

Masa (fără accesorii)	3,1 kg
-----------------------	--------

Lățime	254 mm
--------	--------

Lungime	380 mm
---------	--------

Înălțime	260 mm
----------	--------

Ne rezervăm dreptul de a efectua modificări tehnice!

Obsah

Všeobecné pokyny	SK	5
Bezpečnostné prvky	SK	5
Popis prístroja	SK	5
Krátky návod	SK	6
Prevádzka	SK	6
Použitie príslušenstva	SK	7
Starostlivosť a údržba	SK	7
Pomoc pri poruchách	SK	8
Technické údaje	SK	8

Všeobecné pokyny

Vážený zákazník,



Prečítajte si pred prvým použitím vášho prístroja tento originálny návod na používanie a priložené bezpečnostné pokyny. Konajte podľa nich. Uschovajte si oba návody pre možné neskoršie použitie alebo pre ďalšieho majiteľa prístroja.

Používanie výrobku v súlade s jeho určením

Používajte parný čistič výhradne v domácnosti. Prístroj je určený na čistenie pomocou pary a môže sa používať s vhodným príslušenstvom tak, ako je popísané v tomto návode na prevádzku. Nie je potrebný žiadny čistiaci prostriedok. Rešpektujte pritom hlavne bezpečnostné pokyny.

Ochrana životného prostredia



Obalové materiály sú recyklovateľné. Obalové materiály láskavo nevyhadzujte do komunálneho odpadu, ale odovzdajte ich do zberne druhotných surovín.



Vyradené prístroje obsahujú hodnotné recyklovateľné látky, ktoré by sa mali opäť zužitkovať. Staré zariadenia preto láskavo odovzdajte do vhodnej zberne odpadových surovín.

Pokyny k zloženiu (REACH)

Aktuálne informácie o zložení nájdete na:

www.kaercher.com/REACH

Rozsah dodávky

Rozsah dodávky vášho zariadenia je zobrazený na obale. Pri vybalovaní skontrolujte úplnosť obsahu balenia.

Ak niektoré diely chýbajú, alebo ak zistíte škody vzniknuté pri preprave, informujte prosím o tom predajcu.

Náhradné diely

Používajte výhradne originálne náhradné diely značky KÄRCHER. Prehľad náhradných dielov nájdete na konci tohto prevádzkového návodu.

Záruka

V každej krajine platia záručné podmienky našej distribučnej organizácie. Prípadné poruchy spotrebiča odstránime počas záručnej lehoty bezplatne, ak sú ich príčinou chyby materiálu alebo výrobné chyby. Pri uplatňovaní záruky sa spolu s dokladom o kúpe zariadenia láskavo obráťte na predajcu alebo na najbližší autorizovaný zákaznicky servis. (Adresu nájdete na zadnej strane)

Bezpečnostné prvky

⚠ UPOZORNENIE

Bezpečnostné prvky slúžia na ochranu používateľa pred poranením a nesmú byť zmenené ani vyradené z činnosti.

Regulátor tlaku

Regulátor tlaku udržiava počas prevádzky podľa možnosti konštantný tlak v kotle. Ohrev sa pri dosiahnutí maximálneho prevádzkového tlaku v kotle vypne a pri poklese tlaku v kotle v dôsledku odberu pary sa opäť zapne.

Bezpečnostný termostat

Ak regulátor tlaku vypadne a prístroj sa prehreje, tak bezpečnostný termostat prístroj vypne. Za účelom spätného prestavenia bezpečnostného termostatu sa obráťte na príslušný zákaznicky servis firmy KÄRCHER.

Bezpečnostný uzáver

Bezpečnostný uzáver uzatvára kotol proti vznikajúcemu tlaku pary. Pokiaľ by bol regulátor tlaku chybný a v kotle by vznikol pretlak, v bezpečnostnom uzávère sa otvorí pretlakový ventil a para bude vystupovať cez uzáver do voľného priestranstva.

Za účelom opätovného uvedenia prístroja do prevádzky sa obráťte na príslušný zákaznicky servis firmy KÄRCHER.

Popis prístroja

Rozsah dodávky vášho zariadenia je zobrazený na obale. Pri vybalovaní skontrolujte úplnosť obsahu balenia.

Ak niektoré diely chýbajú, alebo ak zistíte škody vzniknuté pri preprave, informujte prosím o tom predajcu.

➔ **Obrázky nájdete na vyklápajúcej sa strane!**



- A1 Kontrolka (zelená) - pripojené sieťové napätie
- A2 Kontrolka - ohrev (oranžová)
- A3 Bezpečnostný uzáver
- A4 Držiak príslušenstva
- A5 Parkovací držiak na podlahovú hubicu
- A6 Pripojka siete so sieťovou zástrčkou
- A7 Koleska (2 kusy)
- A8 Otočné koleso
- B1 Parná pištoľ
- B2 Tlačidlo na odblokovanie
- B3 Prepínač voľby pre množstvo pary (s detskou poistkou)
- B4 Parná páka
- B5 Parná hadica
- C1 Bodová dýza
- C2 Okrúhla kefa Čierna
- C3 Okrúhla kefa Červená
- C4 Elektrická dýza
- C5 Okrúhla kefa Veľký
- D1 Ručná hubica
- D2 Froté poťah
- D3 Poťah z mikro vlákien

- E1 Predlžovacia rúra (2 kusy)
- E2 Tlačidlo na odblokovanie
- F1 Podlahová hubica
- F2 Upínacia spona
- F3 Froté utierka na podlahu
- F4 Utierka na podlahu z mikro vlákien
- G1 Drievka na odstránenie vodného kameňa

Krátky návod

→ Ilustrácie – pozri na strane 2

Obrázok **1**
 → Odskrutkujte poistný uzáver a naplňte parný čistič maximálne 1 litrom vody.

Obrázok **2**
 → Naskrutkujte bezpečnostný uzáver.

Obrázok **3**
 → Zastrčte sieťovú zástrčku. Svieta zelená a oranžová kontrolka.

Obrázok **4**
 → Čakajte, kým oranžová kontrolka nezhasne.

Obrázok **5**
 → Pripojte príslušenstvo na parnú pištoľ. Parný čistič je pripravený na použitie.

Prevádzka

Montáž príslušenstva

Obrázok **A**
 → Nasuňte a zaistite zaklapnutím vodiacu kladku a prepravnú kolieska.

Obrázok **B**
 → Potrebné príslušenstvo (viď kapitola „Použitie príslušenstva“) spojte s parnou pištoľou. Za týmto účelom nasuňte otvorený koniec príslušenstva na parnú pištoľ a nasuňte ho na parnú pištoľ tak hlboko, až kým odblokovacie tlačidlo parnej pištole nezaskočí do západky.

Obrázok **D**
 → V prípade potreby používajte predlžovaciu rúrku. Za týmto účelom namontujte jednu resp. obidve predlžovacie rúrky na parnú pištoľ. Potrebné príslušenstvo nasuňte na voľný koniec predlžovacej rúrky.

Rozoberanie príslušenstva

→ Prepínač množstva pary posuňte smerom dozadu (parná páka zablokovaná).

Obrázok **E**
 → Ak chcete odpojiť časti príslušenstva, stlačte uvoľňovacie tlačidlo a diely odtiahnite od seba.

Naplnenie vody

Pokyny

■ Ak budete stále používať bežne bežnú obchodnú destilovanú vodu, nie je potrebné z kotla odstraňovať vodný kameň.

■ Teplá voda skracuje čas ohrevu.
 → Zo zariadenia vyskrutkujte bezpečnostný uzáver.

Obrázok **K**
 → Vodu z parného kotla úplne vyprázdňte.
 → Do kotla naplňte maximálne 1 litera čerstvej vody z vodovodu.
 → Bezpečnostný uzáver opäť pevne naskrutkujte na zariadenie.

Zapnutie prístroja

- Postavte prístroj na pevný podklad.
- Sieťovú zástrčku zasuňte do zásuvky. Obidve kontrolky musia svietiť.
- Po asi 8 minútach zhasne oranžová kontrolka - ohrev. Parný čistič je pripravený na použitie.

Regulácia množstva pary

Pomocou prepínača pre množstvo pary sa reguluje vystupujúce množstvo pary. Prepínač má tri polohy:



maximálne množstvo pary



redukované množstvo pary



žiadna para - detská poistka

Upozornenie:

V tejto polohe sa nedá parná páka ovládať.

- Prepínač nastavte na požadované množstvo pary.
- Zatlačte parnú páku, pritom parnú pištoľ najprv vždy nasmerujte na handru, až pokiaľ nebude para vystupovať rovnomerne.

Upozornenie:

Ohrev parného čističa sa počas používania vždy zapne, aby bol v kotle udržiavaný tlak. Prítom svieti oranžová kontrolka - ohrev.

Doplnenie vody

Doplnenie vody v kotli je potrebné, ak je pri práci menšie množstvo pary a na záver už nevystupuje žiadna para.

- Vytiahnite zástrčku zo zásuvky.
- Zatlačte parnú páku dovtedy, kým už nebude vystupovať žiadna para. Kotol zariadenia je teraz bez tlaku.
- Zo zariadenia vyskrutkujte bezpečnostný uzáver.
- Do kotla naplňte maximálne 1 litera čerstvej vody z vodovodu.
- Bezpečnostný uzáver opäť pevne naskrutkujte na zariadenie.
- Sieťovú zástrčku zasuňte do zásuvky.
- Po asi 8 minútach zhasne oranžová kontrolka - ohrev. Parný čistič je pripravený na použitie.

Vypnutie prístroja

- Obrázok **F**
 → Vytiahnite zástrčku zo zásuvky.
- Obrázok **G**
 → Zatlačte parnú páku dovtedy, kým už nebude vystupovať žiadna para. Kotol zariadenia je teraz bez tlaku.

Uskladnenie prístroja

- Obrázok **H**
 → Predlžovaciu rúrku nasadte do veľkého držiaka príslušenstva.
- Ručnú trysku a trysku s bodovým prúdom nasuňte na predlžovaciu rúrku.
- Upevnite veľkú kruhovú kefku na bodovú hubicu.
- Nasuňte malú kruhovú kefku a hubice do stredného držiaka pre príslušenstvo.
- Trysku na podlahu zaveste do parkovacieho držiaka.
- Parnú hadicu navieňte okolo predlžovacej rúrky a parnú pištoľ nasuňte do trysky na podlahu.

Použitie príslušenstva

Dôležité pokyny pre použitie

Čistenie podlahy

Odporúčame vám pred použitím parného čističa pozametat alebo povysávať podlahu. Tak sa zbaví podlaha už pred vlhkým čistením nečistoty/volných častíc.

Regenerácia textílií

Pred začatím prác s parným čističom si na zakrytom mieste vždy preverte, či príslušné textílie odolávajú pôsobeniu čističa. Najprv silne naparte, potom nechajte vyschnúť a následne kontrolujte zmenu farby alebo tvaru.

Čistenie povrchových plôch s ochrannou vrstvou alebo lakovaných povrchov

Dávajte pozor pri čistení lakovaných povrchov alebo povrchov pokrytých plastom, ako napr. kuchynského a obývacieho nábytku, dverí, parkiet, že sa môže uvoľniť vosk, politúra nábytku, plastová povrchová vrstva alebo farba a vzniknúť škvrny. Pri čistení týchto povrchov naparte krátko handričku a poutierajte ňou povrch.

POZOR

Paru nikdy nesmerujte na lepené hrany, lebo by sa náglejok mohol odlepiť. Zariadenie nepoužívajte na nelakované drevené alebo parketové podlahy.

Čistenie skla

Pri nízkych vonkajších teplotách, hlavne v zime, okenné tabule nahrejte tak, že celý sklenený povrch jemne naparíte. Tým sa zabráni vzniku povrchových napätí, ktoré by mohli spôsobiť porušenie skla.

Potom vyčistíte plochu okien pomocou ručnej hubice a poťahu. Používajte na stieranie vody stierku na okná alebo poutierajte plochu do sucha.

POZOR

Paru nesmerujte na lakované miesta okenných rámov, aby sa nepoškodili.

Parná pištoľ

Parnú pištoľ môžete používať bez príslušenstva, napríklad:

- na odstránenie ľahkých záhybov zo zavesených kusov odevu tak, že tieto naparíte zo vzdialenosti 10-20 cm.
- na odstránenie prachu z rastlín. Tu dodržiavajte vzdialenosť 20-40 cm.
- na vlhké utieranie prachu, keď je handra krátko naparená a potom sa ňou utiera nábytok.

Bodová tryska

Obrázok **B**

→ Namontujte bodovú striekaciu hubicu na parnú pištoľ.

Čím je táto bližšie k znečistenému miestu, tým vyšší je čistiaci účinok, keďže teplota a para na výstupe trysky sú najvyššie. Je to zvlášť praktické na čistenie ťažko prístupných miest, škár, armatúr, odtokov, umývadiel, WC, žaluzí alebo ohrievacích telies. Silné usadeniny vodného kameňa sa môžu pred parným čistením pokvapkať octom alebo kyselinou citrónovou, nechať pôsobiť 5 minút a potom odpariť.

Kruhovú kefku (malá)

Kruhovú kefu sa môže namontovať ako doplnok na bodovú trysku. Pomocou kefy môžete ľahko odstrániť silne prľnuté nečistoty.

POZOR

Nehodí sa na čistenie citlivých povrchov.

Obrázok **C**

→ Na bodovú trysku upevnite kruhovú kefu.

Elektrická dýza

Výkonná hubica sa môže namontovať ako doplnok na bodovú hubicu.

Tlaková tryska zvyšuje rýchlosť vystupovania pary. Preto sa dobre hodí na čistenie zvlášť silne prľnutej nečistoty, vyfukovanie rohov, špár atď.

Obrázok **C**

→ Upevnite výkonnú hubicu podľa okružlej hubice na bodovú hubicu.

Kruhovú kefku (veľká)

Kruhovú kefu sa môže namontovať ako doplnok na bodovú hubicu. Pomocou tejto kruhovej kefy sa dajú čistiť veľká zaoblené plochy (napr. umývadlá, sprchovacia vaňa, vaňa na kúpanie, kuchynský drez).

POZOR

Nehodí sa na čistenie citlivých povrchov.

Obrázok **C**

→ Na bodovú trysku upevnite kruhovú kefu.

Ručná tryska

Obrázok **B**

→ Namontujte ručnú hubicu na parnú pištoľ.

Cez ručnú hubicu natiahnite poťah. Zvlášť sa dobre hodí na malé umývateľné plochy, kabíny spŕch a zrkadlá.

Tryska na podlahu

Hodí sa na všetky umývateľné povrchy stien a podláh, napr. z kameniny, obkladov a PVC. Na silne znečistených plochách pracujte pomaly, aby mohla para dlhšie pôsobiť.

Upozornenie

Zvyšky čistiaceho prostriedku alebo ošetrovacích emulzií, ktoré sa ešte nachádzajú na čistenej ploche, by mohli pri parnom čistení spôsobiť vytvorenie šmŕh, ktoré ale pri viacnásobnom použití zmiznú.

Obrázok **I**

→ Na trysku na podlahu upevnite handru na podlahu.

- Postavenie podlahovej hubice na utierku na podlahu.

Vždy podľa výbavy - poskladajte predtým pozdĺžne podlahovú utierku.

- Otvorte upevňovacie spony.
- Konce handry vložte do otvorov a pevne napnite.
- Upevňovacie spony uzavrite.

⚠ UPOZORNENIE

Prsty nedávajte medzi spony.

Parkovanie podlahovej trysky

Obrázok **J**

→ Pri prerušení práce trysku na podlahu zaveste na parkovací držiak.

Starostlivosť a údržba

Prepláchnutie kotla

Kotol parného čističa vypláchnite najmenej po každom 10. naplnení kotla

→ Naplňte parný kotol vodou a silno pretrepte. Tým sa uvoľnia zvyšky vápnika, ktoré sa usadili na dne parného kotla.

→ Vodu vyliať.

Odvápnenie kotla

Upozornenie

Ak budete stále používať bežne bežnú obchodnú destilovanú vodu, nie je potrebné z kotla odstraňovať vodný kameň.

Keďže sa na stenách kotla usádza vodný kameň, tak odporúčame kotol v nasledujúcich intervaloch odvápnovať* (NN=naplnenia nádrže):

Rozsah tvrdosti		° dH	mmol/l	NN
I	mäkká	0- 7	0-1,3	55
II	stredná	7-14	1,3-2,5	45
III	tvrdá	14-21	2,5-3,8	35
IV	veľmi tvrdá	>21	>3,8	25

Upozornenie

Tvrdosť vašej vody z vodovodu môžete zistiť u vašej vodárenskej spoločnosti alebo v mestských vodárňach.

- Vytiahnite zástrčku zo zásuvky.
- Zariadenie nechajte vychladnúť.
- Zo zariadenia vyskrutkujte bezpečnostný uzáver.

Obrázok **K**

- Vodu z parného kotla úplne vyprázdňte.
- Používajte na odstránenie vodného kameňa tyčinky na odstránenie vodného kameňa KÄRCHER. Pri použití odvápnovacieho roztoku dodržujte dávkovacie pokyny uvedené na obale.
- Nalejte roztok na odstránenie vodného kameňa do nádržky a nechajte pôsobiť asi 8 hodín.
- Po 8 hodinách úplne vylejte odvápnovací roztok. V kotle ostane ešte zvyšok roztoku, preto kotol dva až trikrát vypláchnite studenou vodou, aby sa odstránili všetky zvyšky odvápnovača.

Obrázok **K**

- Vodu z parného kotla úplne vyprázdňte.

Ošetrovanie príslušenstva

Upozornenie

Handru na podlahu a poťah pre ručnú hubicu sú už predprané a môžu sa ihneď použiť na prácu s parným čističom.

- Znečistené handry na podlahu a poťahy sa dajú prať pri teplote 60 °C v práčke. Nepoužívajte aviváže prostriedky, aby handry dobre zachytávali nečistotu. Handry froté je možné sušiť v sušičke. Handry s mikrovláknami nie sú vhodné do sušičky.

Pomoc pri poruchách

Poruchy majú často jednoduchú príčinu, ktorú môžete pomocou nasledujúceho prehľadu sami odstrániť. V prípade pochybností pri poruchách, ktoré tu nie sú uvedené, sa prosím obráťte na autorizovaný zákaznícky servis.

Dlhá doba nahrievania

Parný kotol je zanesený vodným kameňom

- Parný kotol odvápnite.

Žiadna para

V parnom kotli nie je voda

- Prístroj vypnite.
- Doplníte vodu.

Parná páka sa nedá stlačiť

- Parná páka je zaistená zámkom / detskou poistkou.
- Prepínač množstva pary posuňte smerom dopredu.

Vysokým tlakom vody

parný kotol je plný

- Parnú pištoľ držte stlačenú dovtedy, kým nevytečká menej vody.

Parný kotol je zanesený vodným kameňom

- Parný kotol odvápnite.

Technické údaje

Siet'ové napájanie

Napätie	220-240 V
	1~50-60 Hz

Krytie	I
Stupeň ochrany	IPX4

Výkonové parametre

Vyhrievací výkon	1500 W
max. prevádzkový tlak	0,32 MPa
Doba ohrevu	6,5 minút

Množstvo pary	
Trvalý prívod pary	40 g/min
Náraz pary max.	100 g/min

Rozmery

Parný kotol	1,0 l
Hmotnosť (bez príslušenstva)	3,1 kg
Šírka	254 mm
Dĺžka	380 mm
Výška	260 mm

Technické zmeny vyhradené!

Sadržaj

Opće napomene	HR	5
Sigurnosni uređaji	HR	5
Opis uređaja	HR	5
Kratke upute	HR	6
U radu	HR	6
Uporaba pribora	HR	7
Njega i održavanje	HR	8
Otklanjanje smetnji	HR	8
Tehnički podaci	HR	8

Opće napomene

Poštovani kupče,



Prije prve uporabe Vašeg uređaja pročitajte ove originalne upute za rad i priložene sigurnosne upute i postupajte prema njima. Objе bilježnice sačuvajte za kasniju uporabu ili za sljedećег vlasnika.

Namjensko korištenje

Paročistač je prikladan isključivo za kućansku uporabu. Uređaj je predviđen za čišćenje parom i može se koristiti uz prikladan pribor na način opisan u ovim uputama za rad. Nije potrebno koristiti sredstva za pranje. Pritom posebnu pozornost obratite na sigurnosne napomene.

Zaštita okoliša



Materijali ambalaže se mogu reciklirati. Molimo Vas da ambalažu ne odlažete u kućne otpatke, već ih predajte kao sekundarne sirovine.



Stari uređaji sadrže vrijedne materijale koji se mogu reciklirati te bi ih stoga trebalo predati kao sekundarne sirovine. Stoga Vas molimo da stare uređaje zbrinite preko odgovarajućih sabirnih sustava.

Napomene o sastojcima (REACH)

Aktualne informacije o sastojcima možete pronaći na stranici:

www.kaercher.com/REACH

Opseg isporuke

Sadržaj isporuke Vašeg uređaja prikazan je na ambalaži. Prilikom raspakiranja provjerite je li sadržaj potpun.

Ako pribor nedostaje ili je oštećen pri transportu obavijestite o tome svog prodavača.

Pričuvni dijelovi

Upotrebljavajte samo originalne KÄRCHERove pričuvne dijelove. Pregled pričuvnih dijelova naći ćete na kraju ovih uputa za rad.

Jamstvo

U svakoj zemlji važe jamstveni uvjeti koje je izdala naša nadležna organizacija za distribuciju. Eventualne smetnje na stroju za vrijeme trajanja jamstva uklanjamo besplatno ukoliko je uzrok greška u materijalu ili proizvodnji. U slučaju koji podliježe garanciji obratite se, uz prilaganje potvrde o kupnji, Vašem prodavaču ili najbližoj ovlaštenoj servisnoj službi.

(Adresu ćete naći na poledini)

Sigurnosni uređaji

⚠ OPREZ

Sigurnosni uređaji služe za zaštitu korisnika te se stoga ne smiju mijenjati i zaobilaziti.

Regulator tlaka

Regulator tlaka tijekom rada održava što je moguće ujednačeniji tlak u kotlu. Grijanje se isključuje kod postignutog maksimalnog radnog tlaka u kotlu i ponovo uključuje jer pri padu tlaka u kotlu uslijed trošenja pare.

Sigurnosni termostad

Ako dođe do ispada regulatora tlaka i uređaj se pregrije, sigurnosni će termostad isključiti uređaj. Za zamjenu sigurnosnog termostata obratite se nadležnoj servisnoj službi poduzeća KÄRCHER.

Sigurnosni zatvarač

Sigurnosni zatvarač zatvara kotao protiv prekomjernog porasta tlaka. Ako je regulator tlaka neispravan i u kotlu nastane nadtlak, onda se u sigurnosnom zatvaraču otvara nadtladni ventil i para kroz zatvarač izlazi van. Prije ponovnog pokretanja uređaja obratite se nadležnoj Kärcherovoj servisnoj službi.

Opis uređaja

Sadržaj isporuke Vašeg uređaja prikazan je na ambalaži. Prilikom raspakiranja provjerite je li sadržaj potpun.

Ako pribor nedostaje ili je oštećen pri transportu obavijestite o tome svog prodavača.

→ Slike pogledajte na preklapnoj stranici!



- A1 Kontrolna žaruljica (zelena) - napon strujne mreže postoji
- A2 Narančasti indikator grijanja
- A3 Sigurnosni zatvarač
- A4 Držač pribora
- A5 Držač za odlaganje podnog nastavka
- A6 Strujni priključni kabel s utikačem
- A7 Kotači (2 komada)
- A8 Kotačići
- B1 Parni pištolj
- B2 Tipka za deblokiranje
- B3 Preklapnik za odabir količine pare (sa zaštitom za djecu)
- B4 Poluga za paru
- B5 Parno crijevo
- C1 Uskomlazna sapnica
- C2 Okrugla četka Crno
- C3 Okrugla četka Crveno
- C4 Visokoučinska sapnica
- C5 Okrugla četka Velika
- D1 Ručna sapnica
- D2 Presvlaka od frotira
- D3 Presvlaka od mikrovlakana

- E1 Produžne cijevi (2 komada)
- E2 Tipka za deblokiranje
- F1 Podna sapnica
- F2 Stezaljka
- F3 Frotirska krpa za brisanje poda
- F4 Krpa za brisanje poda od mikrovlakana
- G1 Štapići za uklanjanje kamenca

Kratke upute

→ Slike pogledajte na stranici 2

Slika **1**
→ Odvijte sigurnosni zatvarač i u parni čistač ulijte maksimalno 1 litru vode.

Slika **2**
→ Zavijte sigurnosni zatvarač.

Slika **3**
→ Utaknite strujni utikač.
Pale se zelena i narančasta kontrolna žaruljica.

Slika **4**
→ Pričekajte dok se ne ugasi narančasta kontrolna žaruljica.

Slika **5**
→ Pribor priključite na parni pištolj.
Parni čistač je spreman za uporabu.

U radu

Montaža pribora

Slika **A**
→ Utaknite i fiksirajte upravljački kotačić i transportne kotačiće.

Slika **B**
→ Potreban pribor (vidi poglavlje "Uporaba pribora") spojite s parnim pištoljem. U tu svrhu otvoreni kraj pribora natakните na parni pištolj i potiskujte ga na njega sve dok tipka za deblokiranje parnog pištolja ne dosjedne.

Slika **D**
→ Prema potrebi upotrijebite produžne cijevi. U tu svrhu jednu odnosno obje produžne cijevi spojite s parnim pištoljem. Potreban pribor natakните na lobodan kraj produžne cijevi.

Skidanje pribora

→ Preklopnik za odabir količine pare postavite unatrag (poluga za paru je blokirana).

Slika **E**
→ Za odvajanje dijelova pribora pritisnite tipku za deblokiranje i izvucite dijelove jedan iz drugog.

Punjenje vodom

Napomene

- Pri stalnoj uporabi obične destilirane vode uklanjanje kamenca iz kotla nije potrebno.
 - Topla voda skraćuje vrijeme zagrijavanja.
 - Odvijte sigurnosni zatvarač s uređaja.
- Slika **K**
- Iz parnog kotla ispustite svu vodu koja se u njemu već nalazi.
 - U kotao ulijte maksimalno 1 lit. obične svježe vode.
 - Sigurnosni zatvarač ponovo čvrsto zavijte na uređaj.

Uključivanje uređaja

- Stavite aparat na čvrstu podlogu.
- Strujni utikač utaknite u utičnicu.
- Oba indikatora moraju svijetliti.
- Narančasti indikator grijanja se gasi nakon otprilike 8 minuta.
- Parni čistač je spreman za uporabu.

Reguliranje količine pare

Preklopnikom za odabir količine pare regulira se izlazeća količina pare. Preklopnik ima tri položaja:



maksimalna količina pare



smanjena količina pare



bez pare (zaštita za djecu)

Napomena:

U ovom se položaju poluga za paru ne može aktivirati.

- Preklopnik postavite na potrebnu količinu pare.
- Aktivirajte polugu za paru, a pritom parni pištolj uvijek prvo usmjeravajte u jednu krpu dok para ne počne ravnomjerno izlaziti.

Napomena:

Grijanje parnog čistača se povremeno uključuje tijekom uporabe, kako bi se u kotlu održavao ravnomjeran tlak. Pritom svijetli narančasti indikator grijanja.

Dopunjavanje vode

Preporuča se nadopunjavati vodu u kotlu ako se prilikom rada smanji količina pare te je na kraju potpuno nestane.

- Strujni utikač izvucite iz utičnice.
- Držite polugu za paru pritisnutom sve dok para ne prestane izlaziti. Sada kotao uređaja više nije pod tlakom.
- Odvijte sigurnosni zatvarač s uređaja.
- U kotao ulijte maksimalno 1 lit. obične svježe vode.
- Sigurnosni zatvarač ponovo čvrsto zavijte na uređaj.
- Strujni utikač utaknite u utičnicu.
- Narančasti indikator grijanja se gasi nakon otprilike 8 minuta.
- Parni čistač je spreman za uporabu.

Isključivanje uređaja

Slika **F**
→ Strujni utikač izvucite iz utičnice.

Slika **G**
→ Držite polugu za paru pritisnutom sve dok para ne prestane izlaziti. Sada kotao uređaja više nije pod tlakom.

Čuvanje uređaja

- Slika **H**
- Utaknite produžne cijevi u velike držače pribora.
 - I ručni nastavak i uskomlaznu sapnicu natakните na po jednu produžnu cijev.
 - Pričvrstite veliku okruglu četku na uskomlaznu sapnicu.
 - Natakните malu okruglu četku i sapnice u središnji držač pribora.
 - Objesite parni nastavak o držač za odlaganje.
 - Omotajte podno crijevo oko produžnih cijevi, a parni pištolj utaknite u podni nastavak.

Uporaba pribora

Važni naputci za uporabu

Čišćenje podnih površina

Prije primjene parnog čistača preporučamo da pometete ili usisate pod. Na taj se način s poda već prije vlažnog čišćenja uklanjaju nečistoće i čestice neučvršćene prljavštine.

Osvježavanje tekstila

Prije obrade tekstila parnim čistačem uvijek na pokrivenom mjestu provjerite njegovu postojanost na paru: Tekstil prvo naporite, zatim ga ostavite da se osuši pa na kraju provjerite je li došlo do promjene boje ili oblika.

Čišćenje obloženih ili lakiranih površina

Prilikom čišćenja lakiranih ili plastificiranih površina poput kuhinjskog i sobnog namještaja, vrata ili parketa, može doći do otapanja voska, laštila za namještaj, plastične obloge ili boje te do nastanka mrlja. Prilikom čišćenja tih površina naporite nakratko krpu pa njom prebrišite površine.

PAŽNJA

Paru nikada ne usmjeravajte na zalijepljene rubove jer može popustiti obrub. Uređaj nemojte koristiti za čišćenje neimpregniranih drvenih podnih obloga ili parketa.

Čišćenje stakla

Kod niskih vanjskih temperatura, a posebice zimi, zagrijavajte prozorska stakla tako da cijelu staklenu površinu lagano naporite. Tako se izbjegavaju površinske napeposti koje mogu uzrokovati pucanje stakla.

Nakon toga ručnim nastavkom i pamučnom presvlakom očistite površinu prozora. Za uklanjanje vode koristite gumu za brisanje prozora ili površine prebrišite tako da budu suhe.

PAŽNJA

Paru ne usmjeravajte na impregnirana mjesta prozorskog okvira da ih ne biste oštetili.

Parni pištolj

Parni pištolj možete upotrebljavati i bez pribora, primjerice:

- za uklanjanje manjih nabora iz obješanih odjevnih predmeta na način da ih naporite s udaljenosti od 10-20 cm.
- za otklanjanje prašine s biljaka. Pritom održavajte razmak od 20-40 cm.
- za vlažno brisanje prašine na način da prethodno kratko naporite krpu kojom ćete brisati namještaj.

Uskomlazna sapnica

Slika **B**

→ Montirajte uskomlaznu sapnicu na parni pištolj. Što je ona bliže prljavom mjestu, to je bolji učinak čišćenja, jer su temperatura i para najjači na izlasku iz sapnice. Osobito je praktična za čišćenje teško dostupnih mjesta, fuga, armatura, odvoda, umivaonika, WC-a, žaluzina ili radijatora. Tvrđokorne naslage kamenca mogu se prije parnog čišćenja poprskati octom ili limunskom kiselinom, ostaviti 5 minuta da djeluje i zatim očistiti parom.

Okrugla četka (mala)

Čišćenje uskomlaznom sapnicom možete poboljšati ugradnjom okrugle četke. Četkanjem se lakše uklanja tvrdokorna prljavština.

PAŽNJA

Nije prikladna za čišćenje osjetljivih površina.

Slika **C**

→ Pričvrstite okruglu četku na uskomlaznu sapnicu.

Visokoučinska mlaznica

Čišćenje uskomlaznom sapnicom možete poboljšati ugradnjom visokoučinske sapnice. Visokoučinska mlaznica povećava brzinu izlaska pare. Stoga je pogodna za čišćenje iznimno tvrdokornih prljavština, za ispuhavanje kutova, fuga itd.

Slika **C**

→ Na uskomlaznu sapnicu pričvrstite visokoučinsku sapnicu umjesto okrugle četke.

Okrugla četka (velika)

Čišćenje uskomlaznom sapnicom možete poboljšati ugradnjom okrugle četke. Ovom okruglom četkom možete čistiti veće zaobljene površine (npr. umivaonike, kade i tuš-kade, sudopere).

PAŽNJA

Nije prikladna za čišćenje osjetljivih površina.

Slika **C**

→ Pričvrstite okruglu četku na uskomlaznu sapnicu.

Ručni nastavak

Slika **B**

→ Montirajte ručni nastavak na parni pištolj. Preko ručnog nastavka prevucite presvlakom. Osobito je prikladna za male perive površine, kabine za tuširanje i zrcala.

Podni nastavak

Prikladan za sve perive zidne i podne obloge, npr. kamene podove, pločice i PVC podove. Na jako onečišćenim površinama radite polako kako bi para mogla dulje djelovati.

Napomena

Ostaci sredstava za čišćenje ili emulzija za njegu zaostali na površini koju želite očistiti mogu prilikom čišćenja parom uzrokovati nastanak pruga koje će ipak nestati nakon višestruke primjene.

Slika **I**

- Pričvrstite krpu za brisanje poda na podni nastavak.
- Podni nastavak postavite na krpu za brisanje poda. Ovisno o opremljenosti - krpu za brisanje poda prethodno presavijte po duljini.
- Otvorite stezaljke.
- Položite krajeve krpe u otvore i dobro zategnite.
- Zatvorite stezaljke.

⚠ OPREZ

Ne stavljajte prste između stezaljki.

Odlaganje podnog nastavka

Slika **J**

→ Prilikom prekida u radu objesite podni nastavak o držač za odlaganje.

Njega i održavanje

Ispiranje kotla

Kotao parnog čistača ispirajte najmanje nakon svakog 10. punjenja.

- ➔ Parni kotao napunite vodom i snažno zakrenite. Time će doći do odvajanja ostataka kamenca, koji se nataložio na dnu parnog kotla.
- ➔ Prospite vodu.

Uklanjanje kamenca iz kotla

Napomena

Pri stalnoj uporabi obične destilirane vode uklanjanje kamenca iz kotla nije potrebno. Budući da se na stijenci kotla taloži kamenac, preporučujemo da kamenac iz kotla odstranjujete u sljedećim razmacima (PK = punjenja kotla):

Područje tvrdoće vode	°dH	mmol/l	PK
I meka	0- 7	0-1,3	55
II srednje tvrda	7-14	1,3-2,5	45
III tvrda	14-21	2,5-3,8	35
IV jako tvrda	>21	>3,8	25

Napomena

Informaciju o tvrdoći vode možete dobiti kod Vaše službe za vodoopskrbu ili u komunalnom poduzeću.

- ➔ Strujni utikač izvucite iz utičnice.
- ➔ Ostavite uređaj da se ohladi.
- ➔ Odvijte sigurnosni zatvarač s uređaja.

Slika **K**

- ➔ Iz parnog kotla ispustite svu vodu koja se u njemu već nalazi.
- ➔ Za uklanjanje kamenca koristite štapiće za uklanjanje kamenca kompanije KÄRCHER. Prilikom pripremljanja otopine sredstva za uklanjanje kamenca pridržavajte se naputaka za doziranje navedenih na ambalaži.
- ➔ Otopinu za odstranjivanje kamenca ulijte u spremnik i pustite djelovati oko 8 sati.
- ➔ Nakon 8 sati potpuno ispraznite otopinu sredstva za uklanjanje kamenca. U kotlu uređaja ostaje neznatna količina otopine, stoga kotao dva do tri puta isperite hladnom vodom kako biste uklonili ostatke sredstva za uklanjanje kamenca.

Slika **K**

- ➔ Iz parnog kotla ispustite svu vodu koja se u njemu već nalazi.

Čišćenje pribora

Napomena

Krpa za brisanje i presvlaka za ručni nastavak već su oprani i mogu se odmah upotrijebiti za rad s parnim čistačem.

- ➔ Prijave presvlake i krpe za brisanje poda perite u stroju za pranje rublja na temperaturi od 60 °C. Ne upotrebljavajte omekšivače kako bi krpe zadržale sposobnost dobrog skupljanja prjavnine. Frotirske krpe se mogu sušiti u sušilici. Krpe od mikrovlakana ne mogu se sušiti u sušilici.

Otklanjanje smetnji

Smetnje često imaju jednostavne uzroke, koje možete samostalno ukloniti uz pomoć sljedećeg pregleda. Ukoliko niste sigurni ili ako nestala smetnja nije navedena ovdje, obratite se ovlaštenoj servisnoj službi.

Dugo vrijeme zagrijavanja

U parnom kotlu se nataložio kamenac

- ➔ Uklonite kamenac iz parnog kotla.

Nema pare

U parnom kotlu nema vode

- ➔ Isključite uređaj.
- ➔ Dopunite vodu.

Poluga za paru se ne može pritisnuti

Poluga za paru je osigurana zapornim klizačem / zaštitom za djecu.

- ➔ Preklopnik za odabir količine pare postavite prema naprijed.

Obilno pražnjenje vode

Parni kotao je prepunjen

- ➔ Parni pištolj držite pritisnut sve dok ne počne izlaziti manje vode.

U parnom kotlu se nataložio kamenac

- ➔ Uklonite kamenac iz parnog kotla.

Tehnički podaci

Strujni priključak

Napon	220-240	V
	1~50-60	Hz

Klasa zaštite	I
---------------	---

Stupanj zaštite	IPX4
-----------------	------

Podaci o snazi

Snaga grijanja	1500	W
----------------	------	---

Maks. radni tlak	0,32	MPa
------------------	------	-----

Vrijeme zagrijavanja	6,5	minuta
----------------------	-----	--------

količina pare		
---------------	--	--

trajno parenje	40	g/min
----------------	----	-------

maksimalan mlaz pare	100	g/min
----------------------	-----	-------

Dimenzije

Parni kotao	1,0	l
-------------	-----	---

Težina (bez pribora)	3,1	kg
----------------------	-----	----

Širina	254	mm
--------	-----	----

Duljina	380	mm
---------	-----	----

Visina	260	mm
--------	-----	----

Pridržavam pravo na tehničke izmjene!

Sadržaj

Opšte napomene	SR	5
Sigurnosni elementi	SR	5
Opis uređaja	SR	5
Kratko uputstvo	SR	6
Rad	SR	6
Upotreba pribora	SR	7
Nega i održavanje	SR	8
Otklanjanje smetnji	SR	8
Tehnički podaci	SR	8

Opšte napomene

Poštovani kupče,



Pre prve upotrebe Vašeg uređaja pročitajte ovo originalno uputstvo za rad i priložene sigurnosne napomene i postupajte prema njima. Sačuvajte obe sveske za kasniju upotrebu ili za sledećeg vlasnika.

Namensko korišćenje

Paročistač upotrebljavajte isključivo u privatnom domaćinstvu.

Uređaj je predviđen za čišćenje parom i može se koristiti uz odgovarajući pribor kako je opisano u ovom uputstvu za rad. Nije potrebno koristiti deterdžente. Pritom posebnu pažnju obratite na sigurnosne napomene.

Zaštita životne sredine



Ambalaža se može ponovo preraditi. Molimo Vas da ambalažu ne bacate u kućne otpatke nego da je dostavite na odgovarajuća mesta za ponovnu preradu.



Stari uređaji sadrže vredne materijale sa sposobnošću recikliranja i treba ih dostaviti za ponovnu preradu. Stoga stare uređaje odstranjujte preko primerenih sabirnih sistema.

Napomene o sastojcima (REACH)

Aktuelne informacije o sastojcima možete pronaći na stranici:

www.kaercher.com/REACH

Obim isporuke

Sadržaj isporuke Vašeg uređaja je prikazan na ambalaži. Pre vađenja uređaja iz ambalaže proverite da li je sadržaj potpun.

Ako pribor nedostaje ili je došlo do oštećenja prilikom transporta, molimo da o tome obavestite svog prodavca.

Rezervni delovi

Upotrebljavajte samo originalne rezervne delove firme KÄRCHER. Pregled rezervnih delova naći ćete na kraju ovog uputstva za rad.

Garancija

U svakoj zemlji važe garantni uslovi koje je izdala naša nadležna distributivna organizacija. Eventualne smetnje na uređaju za vreme trajanja garancije uklanjamo besplatno, ukoliko je uzrok greška u materijalu ili proizvodnji. U slučaju koji podleže garanciji obratite se sa potvrdom o kupovini Vašem prodavcu ili najbližoj ovlašćenoj servisnoj službi. (Adresu ćete naći na poledini)

Sigurnosni elementi

⚠ OPREZ

Sigurnosni elementi služe za zaštitu korisnika i ne smeju se ni menjati niti zaobilaziti.

Regulator pritiska

Regulator pritiska tokom rada održava što je moguće ujednačeniji pritisak u kotlu. Grejanje se isključuje kod postignutog maksimalnog radnog pritiska u kotlu i ponovo uključuje pri padu pritiska u kotlu usled trošenja pare.

Sigurnosni termostat

Ako dođe do ispada regulatora pritiska i uređaj se pregreje, sigurnosni termostat će isključiti uređaj. Za zamenu sigurnosnog termostata obratite se nadležnoj KÄRCHER-ovoj servisnoj službi.

Sigurnosni zatvarač

Sigurnosni zatvarač zatvara kotao protiv prekomernog porasta pritiska. Ako je regulator pritiska neispravan i u kotlu nastane nadpritisak, onda se u sigurnosnom zatvaraču otvara ventil nadpritisaka i para kroz zatvarač izlazi napolje.

Pre ponovnog pokretanja uređaja obratite se nadležnoj Kärcherovoj servisnoj službi.

Opis uređaja

Sadržaj isporuke Vašeg uređaja je prikazan na ambalaži. Pre vađenja uređaja iz ambalaže proverite da li je sadržaj potpun.

Ako pribor nedostaje ili je došlo do oštećenja prilikom transporta, molimo da o tome obavestite svog prodavca.

→ **Slike pogledajte na preklapnoj stranici!**



- A1 Indikator (zeleni) - napon strujne mreže postoji
- A2 Narandžasti indikator grejača
- A3 Sigurnosni zatvarač
- A4 Držač pribora
- A5 Držač za odlaganje podnog nastavka
- A6 Strujni priključni kabl sa utikačem
- A7 Točkici (2 komada)
- A8 Upravljački točkici
- B1 Parni pištolj
- B2 Tipka za deblokiranje
- B3 Prekidač za izbor količine pare (sa zaštitom za decu)
- B4 Poluga za paru
- B5 Parno crevo
- C1 Uska mlaznica
- C2 Okrugla četka Crno
- C3 Okrugla četka Crveno
- C4 Visokoučinska mlaznica
- C5 Okrugla četka Velika
- D1 Ručna mlaznica
- D2 Fortirska presvlaka

- D3 Presvlaka od mikrovlakana
- E1 Produžne cevi (2 komada)
- E2 Tipka za deblokiranje
- F1 Podna mlaznica
- F2 Stezaljka
- F3 Frotirska krpa za brisanje poda
- F4 Krpa za brisanje poda od mikrovlakana
- G1 Štapići za uklanjanje kamenca

Kratko uputstvo

→ Slike pogledajte na stranici 2

Slika **1**

- Odvijte sigurnosni zatvarač i u paročištač ulijte maksimalno 1 litar vode.

Slika **2**

- Zavijte sigurnosni zatvarač.

Slika **3**

- Utaknite strujni utikač. Zeleni i narandžasti indikator svetle.

Slika **4**

- Sačekajte dok se ne ugasi narandžasta kontrolna lampica.

Slika **5**

- Pribor priključite na parni pištolj. Paročištač je spreman za upotrebu.

Rad

Montaža pribora

Slika **A**

- Utaknite i fiksirajte upravljački točkić i transportne točkiće.

Slika **B**

- Potreban pribor (vidi poglavlje "Upotreba pribora") spojite sa parnim pištoljem. U tu svrhu otvoreni kraj pribora natakните na parni pištolj i potiskujte ga na njega sve dok se taster za deblokiranje parnog pištolja ne uglati.

Slika **D**

- Po potrebi upotrebite produžne cevi. U tu svrhu jednu odnosno obe produžne cevi spojite sa parnim pištoljem. Potreban pribor natakните na slobodan kraj produžne cevi.

Skidanje pribora

- Prekidač za izbor količine pare postavite unazad (poluga za paru je blokirana).

Slika **E**

- Za odvajanje delova pribora pritisnite taster za deblokiranje i izvucite delove jedan iz drugog.

Punjenje vodom

Napomene

- Pri stalnoj upotrebi obične destilovane vode uklanjanje kamenca iz kotla nije potrebno.
- Topla voda skraćuje vreme zagrevanja.
- Odvijte sigurnosni zatvarač sa uređaja.

Slika **K**

- Iz parnog kotla ispuštite svu vodu koja se u njemu već nalazi.
- U kotao napunite maksimalno 1 lit. obične sveže vode.
- Sigurnosni zatvarač ponovo čvrsto zavijte na uređaj.

Uključivanje uređaja

- Uređaj postavite na čvrstu podlogu.
- Strujni utikač utakните u utičnicu. Oba indikatora moraju da svetle.
- Narandžasti indikator grejanja se gasi nakon otprilike 8 minuta. Paročištač je spreman za upotrebu.

Regulisanje količine pare

Prekidačem za izbor količine pare regulišete se izlazeća količina pare. Prekidač za izbor ima tri položaja:



maksimalna količina pare



smanjena količina pare



bez pare (zaštita za decu)

Napomena:

U ovom položaju se poluga za paru ne može aktivirati.

- Prekidač za izbor postavite na potrebnu količinu pare.
- Aktivirajte polugu za paru, a pritom parni pištolj uvek prvo usmeravajte u neku krpu dok para ne počne ravnomerno da izlazi.

Napomena:

Grejanje paročištača se povremeno uključuje tokom upotrebe, kako bi se u kotlu održavao ravnomeran pritisak. Pritom svetli narandžasti indikator grejanja.

Dopunjavanje vode

Preporučuje se nadopunjavati vodu u kotlu ako se prilikom rada smanji količina pare i na kraju potpuno nestane.

- Strujni utikač izvucite iz utičnice.
- Držite polugu za paru pritisnutom sve dok para ne prestane izlaziti. Sada kotao uređaja više nije pod pritiskom.
- Odvijte sigurnosni zatvarač sa uređaja.
- U kotao napunite maksimalno 1 lit. obične sveže vode.
- Sigurnosni zatvarač ponovo čvrsto zavijte na uređaj.
- Strujni utikač utakните u utičnicu.
- Narandžasti indikator grejanja se gasi nakon otprilike 8 minuta. Paročištač je spreman za upotrebu.

Isključivanje uređaja

Slika **F**

- Strujni utikač izvucite iz utičnice.

Slika **G**

- Držite polugu za paru pritisnutom sve dok para ne prestane izlaziti. Sada kotao uređaja više nije pod pritiskom.

Skladištenje uređaja

Slika **H**

- Utaknite produžne cevi u velike držače pribora.
- I ručnu mlaznicu i usku mlaznicu natakните na po jednu produžnu cev.
- Pričvrstite veliku okruglu četku na usku mlaznicu.
- Natakните malu okruglu četku i mlaznice u središnji držač pribora.
- Obesite podni usisni nastavak o držač za odlaganje.
- Obmotajte parno crevo oko produžnih cevi, a parni pištolj utakните u podni usisni nastavak.

Upotreba pribora

Važne napomene za upotrebu

Čišćenje podnih površina

Preporučljivo je da pre primene paraočistača pometete ili usisate pod. Na taj način se pre vlažnog čišćenja s poda uklanjaju nečistoće i neučvršćene čestice prljavštine.

Osvežavanje tekstila

Pre obrade tekstila parnim čistačem uvek na pokrivenom mestu proverite njegovu postojanost na paru: Tekstil prvo naporite, zatim ga ostavite da se osuši pa na kraju proverite da li je došlo do promene boje ili oblika.

Čišćenje obloženih ili lakiranih površina

Prilikom čišćenja lakiranih ili plastificiranih površina kao što su kuhinjski i sobni nameštaj, vrata ili parket, može doći do otapanja voska, politure za nameštaj, plastične obloge ili boje kao i do nastanka mrlja! Prilikom čišćenja ovih površina nakratko naporite krpu kojom ćete ih prebrisati.

PAŽNJA

Paru nikada ne usmeravajte na zalepljene ivice jer može popustiti obrub. Uređaj nemojte koristiti za čišćenje neimpregniranih drvenih podnih obloga ili parketa.

Čišćenje stakla

Kod niskih spoljnih temperatura, a posebno zimi, zagrevajte prozorska stakla tako da celu staklenu površinu lagano naporite. Tako se izbegavaju površinske napetosti koje mogu prouzrokovati pucanje stakla.

Nakon toga ručnim nastavkom i tekstilnom presvlakom očistite prozorske površine. Za uklanjanje vode koristite gumu za brisanje prozora ili prebrisajte površinu tako da se osuši.

PAŽNJA

Paru ne usmeravajte na impregnirana mesta prozorskog okvira da ih ne biste oštetili.

Parni pištolj

Parni pištolj možete upotrebljavati i bez pribora, na primer:

- za uklanjanje manjih nabora iz obešenih odevnih predmeta na način da ih naporite sa udaljenosti od 10-20 cm.
- za otklanjanje prašine sa biljaka. Pritom održavajte razmak od 20-40 cm.
- za vlažno brisanje prašine na način da prethodno kratko naporite krpu kojom ćete brisati nameštaj.

Uska mlaznica

Slika **B**

- Montirajte usku mlaznicu na parni pištolj. Što je ona bliže mestu koje se čisti, to je bolji učinak čišćenja, jer su temperatura i para najjači na izlasku iz mlaznice. To je posebno praktično za čišćenje teško dostupnih mesta, fuga, armatura, odvoda, lavaboa, WC-a, žaluzina ili radijatora. Tvrđokorne naslage kamenca se pre parnog čišćenja mogu poprskati sirćetom ili limunskom kiselinom, ostaviti 5 minuta da deluje i zatim očistiti parom.

Okrugla četka (mala)

Okrugla četka se može namestiti kao dodatak na usku mlaznicu. Četkanjem se lakše uklanja tvrdokorna prljavština.

PAŽNJA

Nije prikladna za čišćenje osetljivih površina.

Slika **C**

- Pričvrstite okruglu četku na usku mlaznicu.

Visokoučinska mlaznica

Visokoučinska mlaznica se može namestiti kao dodatak na usku mlaznicu.

Visokoučinska mlaznica povećava izlaznu brzinu pare. Stoga je posebno dobra za čišćenje tvrdokornih zaprljanja, za izduvavanje uglova, fuga itd.

Slika **C**

- Na usku mlaznicu pričvrstite visokoučinsku mlaznicu umesto okrugle četke.

Okrugla četka (velika)

Okrugla četka se može namestiti kao dodatak na usku mlaznicu. Ovom okruglom četkom možete da čistite veće zaobljene površine (npr. lavaboe, kade i tuš-kade, sudopere).

PAŽNJA

Nije prikladna za čišćenje osetljivih površina.

Slika **C**

- Pričvrstite okruglu četku na usku mlaznicu.

Ručna mlaznica

Slika **B**

- Montirajte ručni nastavak na parni pištolj. Preko ručnog nastavka prevucite presvlaklu. Posebno je prikladno za male perive površine, kabine za tuširanje i ogledala.

Podni usisni nastavak

Prikladan za sve perive zidne i podne obloge, npr. kamene podove, pločice i PVC podove. Na jako zaprljanim površinama radite polako kako bi para mogla duže da deluje.

Napomena

Ostaci sredstava za čišćenje ili emulzija za negu zaostali na površini koju želite očistiti mogu prilikom čišćenja parom prouzrokovati nastanak pruga koje će ipak nestati nakon višestruke primene.

Slika **I**

- Pričvrstite krpu za brisanje poda na podni usisni nastavak.
- Podni nastavak postavite na krpu za brisanje poda. Zavisno od opremljenosti - krpu za brisanje poda prethodno presavijite po dužini.
- Otvorite stezaljke.
- Položite krajeve krpe u otvore i dobro zategnite.
- Zatvorite stezaljke.

⚠ OPREZ

Ne stavljajte prste između stezaljki.

Odlaganje podnog usisnog nastavka

Slika **J**

- Prilikom prekida u radu obesite podni usisni nastavak o držač za odlaganje.

Nega i održavanje

Ispiranje kotla

Kotao paročištača ispirajte najmanje nakon svakog 10. punjenja.

- Parni kotao napunite vodom i snažno zakrenite. Time će se odvojiti ostatak kamenca koji se nataložio na dnu parnog kotla.
- Prospite vodu.

Uklanjanje kamenca iz kotla

Napomena

Pri stalnoj upotrebi obične destilovane vode uklanjanje kamenca iz kotla nije potrebno.

Budući da se na unutrašnjem zidu kotla taloži kamenac, preporučujemo da kamenac iz kotla odstranjujete u sledećim razmacima (PK = punjenja kotla):

Područje tvrdoće vode	°dH	mmol/l	PK
I meka	0-7	0-1,3	55
II srednje tvrda	7-14	1,3-2,5	45
III tvrda	14-21	2,5-3,8	35
IV jako tvrda	>21	>3,8	25

Napomena

Informaciju o tvrdoći vode možete dobiti kod Vašeg zavoda za vodosnabdebanje ili u mesnom komunalnom poduzeću.

- Strujni utikač izvucite iz utičnice.
- Ostavite uređaj da se ohladi.
- Odvijte sigurnosni zatvarač sa uređaja.

Slika **K**

- Iz parnog kotla ispuštite svu vodu koja se u njemu već nalazi.
- Za uklanjanje kamenca koristite štapiće za uklanjanje kamenca proizvođača KÄRCHER. Za pripremanje rastvora sredstva za uklanjanje kamenca pridržavajte se instrukcija za doziranje navedenih na pakovanju.
- Sipajte rastvor za odstranjivanje u kotao i ostavite da deluje oko 8 sati.
- Nakon 8 sati prospite sav rastvor sredstva za uklanjanje kamenca. U kotlu uređaja ostaje neznatna količina rastvora, stoga kotao dva do tri puta isperite hladnom vodom kako biste uklonili ostatke sredstva za uklanjanje kamenca.

Slika **K**

- Iz parnog kotla ispuštite svu vodu koja se u njemu već nalazi.

Čišćenje pribora

Napomena

Krpa za brisanje i presvlaka za ručni nastavak su već oprane i mogu se odmah koristiti za rad sa paročištačem.

- Prljave presvlake i krpe za brisanje poda perite u mašini za pranje veša na temperaturi od 60 °C. Ne koristite omekšivače kako bi krpe zadržale sposobnost dobrog skupljanja prljavštine. Frotirske krpe mogu da se suše u mašini za sušenje veša. Krpe od mikrovlakana nije preporučljivo sušiti u mašini za sušenje veša.

Otklanjanje smetnji

Smetnje često imaju jednostavne uzroke, koje možete samostalno ukloniti uz pomoć sledećeg pregleda. Ukoliko niste sigurni ili ako nestala smetnja nije navedena ovde, obratite se ovlašćenoj servisnoj službi.

Dugo vreme zagrevanja

U parnom kotlu se nataložio kamenac

- Uklonite kamenac iz parnog kotla.

Nema pare

U parnom kotlu nema vode

- Isključite uređaj.
- Dopunite vodu.

Poluga za paru ne može da se pritisne

Poluga za paru je osigurana blokadom / zaštitom za decu.

- Prekidač za izbor količine pare postavite prema napred.

Visoko raznošenje vode

Parni kotao je prepunjen

- Parni pištolj držite pritisnutim dok ne počne izlaziti manje vode.

U parnom kotlu se nataložio kamenac

- Uklonite kamenac iz parnog kotla.

Tehnički podaci

Strujni priključak

Napon	220-240	V
	1~50-60	Hz

Klasa zaštite	I
---------------	---

Stepen zaštite	IPX4
----------------	------

Podaci o snazi

Snaga grejanja	1500	W
----------------	------	---

Maks. radni pritisak	0,32	MPa
----------------------	------	-----

Vreme zagrevanja	6,5	minuta
------------------	-----	--------

količina pare		
---------------	--	--

trajno parenje	40	g/min
----------------	----	-------

maksimalan mlaz pare	100	g/min
----------------------	-----	-------

Dimenzije

Parni kotao	1,0	l
-------------	-----	---

Težina (bez pribora)	3,1	kg
----------------------	-----	----

Širina	254	mm
--------	-----	----

Dužina	380	mm
--------	-----	----

Visina	260	mm
--------	-----	----

Zadržavamo pravo na tehničke promene!

Съдържание

Общи указания	BG	5
Предпазни приспособления	BG	5
Описание на уреда	BG	5
Кратко упътване	BG	6
Експлоатация	BG	6
Използване на принадлежностите	BG	7
Грижи и поддръжка	BG	8
Помощ при неизправности	BG	8
Технически данни	BG	9

Общи указания

Уважаеми клиенти,



Преди първото използване на Вашия уред прочетете това оригинално упътване за работа и приложените указания за безопасност. Действайте според тях. Запазете двете книжки, за да ги използвате по-късно или за евентуален следващ собственик.

Употреба по предназначение

Използвайте пароструйния уред само в частни домакинства.

Уредът е предназначен за почистване с пара и може да се използва с подходящи принадлежности, както е описано в това упътване за работа. Не е необходим почистващ препарат. При това спазвайте специално указанията за безопасност.

Опазване на околната среда



Опаковъчните материали могат да се рециклират. Моля не хвърляйте опаковките при домашните отпадъци, а ги предайте на вторични суровини с цел повторна употреба.



Старите уреди съдържат ценни материали, подлежащи на рециклиране, които могат да бъдат употребени повторно. Поради това моля отстранявайте старите уреди, използвайки подходящи за целта системи за събиране.

Указания за съставките (REACH)

Актуална информация за съставките ще намерите на:

www.kaercher.com/REACH

Обем на доставката

Обемът на доставка на уреда е изобразен на опаковката. При разопаковане проверете дали съдържанието е пълно.

При липсващи принадлежности или при транспортни щети моля уведомете Вашия търговец.

Резервни части

Използвайте само оригинални резервни части на KARCHER. Списък на резервните части ще намерите в края на настоящото Упътване за работа.

Гаранция

Във всяка страна важат гаранционните условия, публикувани от оторизираната от нас дистрибуторска фирма. Евентуални повреди на Вашия уред ще отстраним в рамките на гаранционния срок безплатно, ако се касае за дефект в материалите или при производство. В гаранционен случай се обърнете към дистрибутора или най-близкия оторизиран сервиз, като представите касовата бележка. (Адресите ще намерите на задната страница)

Предпазни приспособления

⚠ ПРЕДПАЗЛИВОСТ

Предпазните приспособления служат за защита на потребителя и не трябва да се променят или заобикалят.

Регулатор за налягането

По време на работа регулаторът за налягането поддържа максимално постоянно налягането в котела. При достигане на максималното работно налягане в котела нагриването спира, а при понижаване на налягането в котела вследствие на отделянето на парата отново се включва.

Предпазен термостат

Ако регулаторът на налягането откаже и уредът прегрее, тогава предпазният термостат изключва уреда. За връщане в изходно положение на предпазния термостат се обърнете към оторизирания сервиз на KARCHER.

Предпазна запушалка

Предпазната запушалка затваря котела срещу повишаване на паровото налягане. Ако регулаторът на налягането е дефектен, и в котела възникне свръхналягане, предпазната запушалка отваря един вентил свръхналягане и парата излиза от запушалката навън.

Преди да пуснете отново уреда се обърнете към оторизиран сервиз на KARCHER.

Описание на уреда

Обемът на доставка на уреда е изобразен на опаковката. При разопаковане проверете дали съдържанието е пълно.

При липсващи принадлежности или при транспортни щети моля уведомете Вашия търговец.

→ **Вижте схемите на разгънатата страница!**



- A1 Контролна лампа (зелена) – Има напрежение от мрежата
- A2 Контролна лампа – Нагриване (ОРАНЖЕВА)
- A3 Предпазна запушалка
- A4 Дръжка за принадлежности
- A5 Носач за паркиране за подовата дюза
- A6 Мрежови захранващ кабел с щепсел
- A7 Ходови колела (2 броя)
- A8 Водеща ролка
- B1 Пароструен пистолет
- B2 Бутон за деблокиране

- V3 Прекъсвач за избор на количеството пара (със защита за деца)
- V4 Лост за пара
- V5 Пароструен маркуч
- C1 Струйна дюза
- C2 Кръгла четка Черна
- C3 Кръгла четка Червена
- C4 Силова дюза
- C5 Кръгла четка Голям
- D1 Ръчна дюза
- D2 Хавлиено покривало
- D3 Микрофибърно покритие
- E1 Удължаващи тръби (2 броя)
- E2 Бутон за деблокиране
- F1 Подова дюза
- F2 Задържаща скоба
- F3 Хавлиена кърпа за под
- F4 Микрофибърна кърпа за под
- G1 Стикове за премахване на варовика

Кратко упътване

- **Виж изображенията на страница 2**
- Фигура **1**
- Развийте предпазната запушалка и напълнете пароструйния уред с максимум 1 литър вода.
- Фигура **2**
- Да се завинти предпазната запушалка.
- Фигура **3**
- Включете щепсела в електрическата мрежа. Светват зелената и оранжевата контролни лампи.
- Фигура **4**
- Изчакайте, докато изгасне оранжевата контролна лампа.
- Фигура **5**
- Накрайника да се включи към пароструйния пистолет. Пароструйният уред е готов за работа.

Експлоатация

Монтиране на принадлежностите

- Фигура **A**
- Поставете водеща ролка и транспортни колела и ги фиксирайте.
- Фигура **B**
- Свържете необходимите принадлежности (виж глава „Използване на принадлежностите“) с пароструйния пистолет. За целта отворения край на принадлежността се поставя върху пароструйния пистолет и се избутва, докато се фиксира деблокиращият бутон на пароструйния пистолет.
- Фигура **D**
- При необходимост използвайте удължителните тръби. За целта свържете с пароструйния пистолет едната респ. двете удължителни тръби. Необходимата принадлежност да се постави на свободния край на удължителната тръба.

Демонтиране на принадлежностите

- Поставете прекъсвача за избор на количеството на парата назад (лостът за парата е блокиран).
- Фигура **E**
- За да демонтирате принадлежностите, натиснете деблокиращия бутон и отделете частите една от друга.

Напълване на вода

Указания




- При постоянна употреба на дестилирана вода от търг. мрежа не е необходимо почистване на котления камък в котела.
- Топлата вода скъсява времето за подгриване.
- Предпазната запушалка да се развие от уреда.
- Фигура **K**
- Изпразнете наличната вода напълно от котела.
- Налейте в котела максимум 1 литър прясна вода от водопровода.
- Предпазната запушалка отново да се завие здраво на уреда.

Включване на уреда

- Уредът да се постави върху твърда основа.
- Включете щепсела в контакта.
- Двете контролни лампи трябва да светят.
- Изчакайте, докато изгасне оранжевата контролна лампа - Нагриване.
- Пароструйният уред е готов за работа.

Регулиране количеството на парата

С прекъсвача за избор на количеството на парата се регулира количеството на излизащата пара. Прекъсвачът за избор има три положения:

	максимално количество на парата
	намалено количество на парата
	без пара - защита за деца

Указание:
В това положение лостът за парата не може да бъде задействан.

- Настройте прекъсвача за избор на необходимото количество пара.
- Задействайте лоста за парата, при това първо насочвайте пароструйния пистолет към някаква кърпа, докато парата започне да излиза равномерно.
- Указание:**
Нагриването на пароструйния уред периодично се включва, за да поддържа постоянно налягането в котела. При това светва оранжевата контролна лампа - Загриване.

Пълнене с вода

- Необходимо е допълване на вода в котела, ако по време на работа количеството на парата намалее и накрая спре да излиза пара.
- Извадете щепсела от контакта.
- Да се натиска лоста за пара, докато спре да излиза пара. Котелът на уреда сега е без налягане.
- Предпазната запушалка да се развие от уреда.
- Налейте в котела максимум 1 литър прясна вода от водопровода.

- Предпазната запушалка отново да се завие здраво на уреда.
 - Включете щепсела в контакта.
 - Изчакайте, докато изгасне оранжевата контролна лампа - Нагряване.
- Пароструйният уред е готов за работа.

Изключете уреда

- Фигура **F**
- Извадете щепсела от контакта.
- Фигура **G**
- Да се натиска лоста за пара, докато спре да излиза пара. Котелът на уреда сега е без налягане.

Съхранение на уреда

- Фигура **H**
- Поставете удължителните тръби в големите носачи за принадлежностите.
 - Поставете ръчната дюза и струйната дюза в по една удължителна тръба.
 - Закрепете голяма кръгла четка към точковата струйна дюза.
 - Поставете малка кръгла четка и дюзи в средния носач за принадлежностите.
 - Закачете дюзата за под в носача за паркиране.
 - Завийте маркуча за пара около удължителните тръби и поставете пистолета за пара в дюзата за под.

Използване на принадлежностите

Важни указания за употреба

Почистване на подови повърхности

Препоръчва се преди използване на пароструйния уред подът да се измете или изсмуче. Така още преди влажното почистване подът се освобождава от мръсотия/свободни частици.

Освежаване на текстил

Преди третиране с пароструйния уред моля винаги да проверявате устойчивостта на текстилните тъкани на скрито място: Първо облейте с пара, след това оставете да изсъхне и накрая проверете за изменения на цвета и формата.

Почистване на повърхности с покритие или лак

При почистване на лакирани или покрити с пластмаса повърхности, като напр. кухненски и стайни мебели, врати, паркет, могат да се отдели въськ, мебелиен лак, изкуствени покрития или бои и да се образуват петна. При почистването на тези повърхности напоете една кръпа с пара и избършете повърхностите с нея.

ВНИМАНИЕ

Не насочвайте парата към залепени ръбове, тъй като лепилото може да се отдели. Не използвайте уреда за почистване на не запечатани дървени подове или паркет.

Почистване на стъкло

При ниски външни температури затоплете стъклата на прозорците, преди всичко през зимата, като леко напърскате с пара цялата стъклена повърхност. По този начин се избягват напрежения на повърхността, които могат да доведат до счупване на стъклото. Накрая почистете повърхността на прозореца с ръчната дюза и покривалото. За изтегляне на водата използвайте приставка за прозорци или избършете повърхността до сухо.

ВНИМАНИЕ

Не насочвайте парата към запечатаните места на рамката на прозореца, за да не ги повредите.

Пароструен пистолет

Вие може да използвате пароструйния пистолет и без принадлежност, например:

- за отстраняване на леки гънки от окачени дрехи, като ги напърскате с пара от разстояние то 10-20 см.
- за почистване на прах по цвета. При това спазвайте разстоянието от 20-40 см.
- за влажно почистване на прах, като напоите кръпата за кратко с пара и след това избършете мебелите с нея.

Струйна дюза

- Фигура **B**
- Монтирайте точкова струйна дюза на пароструйния пистолет.

Колкото по-близо е тя да замърсеното място, толкова по-висок е ефектът от почистването, тъй като температурата и парата са най-високи на изхода на дюзата. Особено практично за почистване на трудно достъпни места, фуги, арматури, канали, умивалници, тоалетни, щори или радиатори. Преди почистване с пара силните варовикови отлагания могат да бъдат напърскани с оцет, оставете да действа 5 минути, след това облейте с пара.

Кръгла четка (малка)

Кръглата четка може да се монтира като допълнение към точковата струйна дюза. Така благодарение на четките могат лесно да бъдат отстранени и упорито замърсявания.

ВНИМАНИЕ

Не е подходяща за почистване на чувствителни повърхности.

- Фигура **C**
- Закрепете кръглата четка към точковата струйна дюза.

Силова дюза

Силовата дюза може да се монтира като допълнение към точковата струйна дюза.

Силовата дюза увеличава скоростта на излизане на парата. Поради това тя е подходяща за почистване на особено упорити замърсявания, продухване на ъгли, фуги и т.н.

Фигура **C**

- Закрепете силовата дюза към точковата струйна дюза в съответствие с кръглата четка.

Кръгла четка (голяма)

Кръглата четка може да се монтира като допълнение към точковата струйна дюза. С тази кръгла четка могат да бъдат почиствани заоблени повърхности (напр. умивалници, душеве, вани, кухненски мивки).

ВНИМАНИЕ

Не е подходяща за почистване на чувствителни повърхности.

- Фигура **C**
- Закрепете кръглата четка към точковата струйна дюза.

Ръчна дюза

Фигура **В**

→ Монтирайте ръчна дюза на пароструйния пистолет.

Изтеглете покривалото върху ръчната дюза. Особено подходяща за малки миещи се повърхности, душкابينи и огледала.

Подова дюза

Подходяща за миещи се стени и подови покрития, напр. каменни подове, плочки и подове от PVC. Силно замърсените повърхности обработвайте бавно, за да въздейства парата по-дълго време.

Указание

Остатъците от почистващи препарати или поддържащи емулсии, които още се намират на почистваната повърхност, при почистване с пара могат да доведат до неравномерни места, които обаче изчезват при многократно приложение.

Фигура **Г**

- Закрепете подовата кърпа на дюзата за под.
- Поставете подова дюза върху кърпата за под. В зависимост от оборудването - Преди това сгънете надлъжно кърпата за под.
- Отворете задържащите скоби.
- Поставете краищата на кърпата в отворите и ги затегнете здраво.
- Затворете задържащите скоби.

⚠ ПРЕДПАЗЛИВОСТ

Не слагайте пръстите си между скобите.

Паркиране на четката за под

Фигура **Д**

→ При прекъсване на работа закачете четката за под в носача за паркиране.

Грижи и поддръжка

Изплакване на котела

Изплакнете котела на пароструйния уред най-късно след всяко десети напълване на котела.

- Напълнете парния котел с вода и го наклонете силно. По този начин се разтварят остатъците от варовик, останали по пода на парния котел.
- Излейте водата.

Почистване на варовика на котела

Указание

При постоянна употреба на дестилирана вода от търг. мрежа не е необходимо почистване на котления камък в котела.

Тъй като по стените на котела се отлага варовик, ние препоръчваме котелът да се почиства от варовик на следните интервали (ПР=пълнения на резервоара):

Ниво на твърдост		° dH	mmol/l	ПР
I	меко	0- 7	0-1,3	55
II	средно	7-14	1,3-2,5	45
III	твърдо	14-21	2,5-3,8	35
IV	много твърдо	>21	>3,8	25

Указание

Твърдостта на водата от водопровода можете да научите от служба Водоснабдяване или от общината.

- Извадете щепсела от контакта.
- Уреда да се остави да се охлади.
- Предпазната запушалка да се развие от уреда.

Фигура **К**

- Изпразнете наличната вода напълно от котела.
- За премахване на варовика използвайте стикове за премахване на варовика на KÄRCHER. При приготвяне на разтвора за премахване на варовика използвайте указанията за дозиране на опаковката.
- Напълнете разтвор срещу котлен камък в резервоара и оставете разтвора да действа за около 8 часа.
- След 8 часа почистващия препарат за варовик се излива напълно. Тъй като има остатъци от разтвора, котелът да се изплакне два-три пъти със студена вода, за да се отстранят всички остатъци от препарата за почистване на котления камък.

Фигура **К**

- Изпразнете наличната вода напълно от котела.

Грижи за принадлежностите

Указание

Кърпата за под и покривалото са предварително изпрани и могат веднага да бъдат използвани за работа с пароструйния уред.

- Перете замърсените подови кърпи и покривала в пералня при температура 60 °C. Не използвайте омекотител, за да може кърпите добре да поемат мръсотията. Хавлиените кърпи са подходящи за сушене в сушилня. Микрофибърните кърпи не са подходящи за сушене в сушилня.

Помощ при неизправности

Много често причините за повреда са елементарни и с помощта на следните указания може сами да ги отстраните. Ако не сте сигурни или повредите не са описани тук, обърнете се към оторизирания сервиз.

Удължаване на времето за загряване

Пароструйният котел съдържа варовик

- Почистване на варовика в пароструйния котел.

Липса на пара

Липса на вода в пароструйния котел.

- Изключете уреда.
- Долеете вода.

Лоста за парата не може да се включи

Лостът за парата е осигурен с блокировката / защитата от деца.

- Настройте прекъсвача за избор на количество пара напред.

Високо изпускане на вода

Парният котел е твърде пълен

- Натискайте пароструйния пистолет, докато започне да излиза по-малко вода.

Пароструйният котел съдържа варовик

- Почистване на варовика в пароструйния котел.

Технически данни

Електрозахранване

Напрежение	220-240 V
	1~50-60 Hz

Клас защита	I
-------------	---

Градус на защита	IPX4
------------------	------

Данни за мощността

Нагревателна мощност	1500 W
----------------------	--------

Работно налягане макс.	0,32 МПа
------------------------	----------

Време за подгряване	6,5 минути
---------------------	------------

Количество пара	
-----------------	--

Продължително пускане на пара	40 г/мин
-------------------------------	----------

Еднократно изпускане на пара макс.	100 г/мин
------------------------------------	-----------

Размери

Парен котел	1,0 л
-------------	-------

Тегло (без принадлежности)	3,1 кг
----------------------------	--------

Широчина	254 мм
----------	--------

Дължина	380 мм
---------	--------

Височина	260 мм
----------	--------

Запазваме си правото на технически изменения!

Sisukord

Üldmärkusid	ET	5
Ohutusseadised	ET	5
Seadme osad	ET	5
Lühijuhend	ET	6
Käitamine	ET	6
Tarvikute kasutamine	ET	6
Korrahoid ja tehnohooldus	ET	7
Abi häirete korral	ET	8
Tehnilised andmed	ET	8

Üldmärkusid

Väga austatud klient,



Enne seadme esmakordset kasutamist lugege see originaalkasutusjuhend ja juuresolevad ohutusnõuded läbi. Toimige vastavalt. Hoidke need mõlemad vihikud hilisemaks kasutamiseks või järgmisele omanikule alles.

Sihipärane kasutamine

Kasutage aurupuhastit eranditult kodumajapidamises. Seade on ette nähtud auruga puhastamiseks ning seda võib kasutada koos sobivate tarvikutega selles kasutusjuhendis kirjeldatud viisil. Puhastusvahendit ei ole vaja. Pidage kinni ohutusnõuetest.

Keskonnakaitse



Pakendmaterjalid on taaskasutatavad. Palun ärge visake pakendeid majapidamisprahi hulka, vaid suunake need taaskasutusse.



Vanad seadmed sisaldavad taaskasutatavaid materjale, mis tuleks suunata taaskasutusse. Palun likvideerige vanad seadmed seetõttu vastavate kogumissüsteemide kaudu.

Märkusi koostisainete kohta (REACH)

Aktuaalse info koostisainete kohta leiate aadressilt:

www.kaercher.com/REACH

Tarnekomplekt

Selle seadme tarnekomplekt on kujutatud pakendil. Kontrollige lahti pakkides paki sisu.

Kui tarvikuid on puudu või transpordikahjustuste korral teatage palun kaupmehele.

Varuosad

Kasutage eranditult KÄRCHERi originaalvaruosi. Varuosade loend on käesoleva kasutusjuhendi lõpus.

Garantii

Igas riigis kehtivad meie volitatud müügiesindaja antud garantiitingimused. Seadmel esinevad rikked kõrvaldame garantiiajal tasuta, kui põhjuseks on materjali- või valmistusviga. Garantiijuhtumi korral palume pöörduda müüja või lähima volitatud klienditeenistuse poole, esitades ostu tõendava dokumendi.

(Aadressi vt tagaküljelt)

Ohutusseadised

△ ETTEVAATUS

Ohutusseadised on mõeldud kasutaja kaitsmiseks ning neid ei tohi muuta ega neid mitteaktiivseks seada.

Rõhuregulaator

Rõhuregulaator hoiab rõhu katlas seadme töö käigus võimalikult konstantsena. Kui katlas saavutatakse maksimaalne töörõhk, lülitatakse küte välja ning uuesti sisse, kui rõhk katlas auru väljumise tõttu langeb.

Turvatermostaat

Kui rõhuregulaator hoiab rõhu katlas seadme kuume-
ne üle, lülitab turvatermostaat seadme välja. Pöörduge turvatermostaadi lähtestamiseks firma KÄRCHER klienditeenistusse.

Turvalukk

Turvalukk sulgeb katla tõusva auruurve vastu. Kui rõhuregulaator on defektne ja katlas tekib ülerõhk, avaneb turvalukus olev ülerõhuventiil ja aur pääseb läbi luku välja.

Pöörduge seadme uuesti kasutuselevõtuks firma KÄRCHER klienditeenistusse.

Seadme osad

Selle seadme tarnekomplekt on kujutatud pakendil.

Kontrollige lahti pakkides paki sisu.

Kui tarvikuid on puudu või transpordikahjustuste korral teatage palun kaupmehele.

→ Jooniseid vt volditaval leheküljelt!



A1 Märgutuli (roheline) – võrgupinge on olemas

A2 Kütte märgutuli (ORANŽ)

A3 Turvalukk

A4 Tarvikute hoidik

A5 Põrandaotsaku parkimishoidik

A6 Toitepistikuga toitekaabel

A7 Rattad (2 tk)

A8 Juhtratas

B1 Aurupüstol

B2 Luku vabastusklahv

B3 Aurukoguse valikulüliti (lapselukuga)

B4 Auruhoob

B5 Auruvoolik

C1 Punktdüüs

C2 Ümar hari Must

C3 Ümar hari Punane

C4 Power-düüs

C5 Ümar hari Suur

D1 Käsidüüs

D2 Froteekate

D3 Mikorkiudkate

E1 Pikendustorud (2 tükki)

E2 Luku vabastusklahv

F1 Põrandadüüs

F2 Kinnitusklamber

F3 Froteest põrandalapp

F4 Mikroküüst põrandalapp

G1 Katlakivi eemaldamise pulgakessed

Lühijuhend

→ Joonised vt lk 2

Joonis **1**
→ Krivige turvalukk maha ja valage aurupuhastisse maksimaalselt 1 l vett.

Joonis **2**
→ Krivige turvalukk kohale.

Joonis **3**
→ Ühendadage võrgupistik.
Põleb roheline ja oranž märgutuli.

Joonis **4**
→ Oodake, kuni oranž märgutuli kustub.

Joonis **5**
→ Ühendage tarvikud aurupüstoliga.
Aurupuhasti on tööks valmis.

Käitamine

Lisavarustuse monteerimine

Joonis **A**
→ Torgake kohale juhrull ja transpordirattad ja laske asendisse fikseeruda.

Joonis **B**
→ Ühendage vajalikud tarvikud aurupüstoliga (vt pkt „Tarvikute kasutamine“). Selleks torgake tarviku lahtine ots aurupüstolile ning lükake nii kaugele aurupüstolile, kuni aurupüstoli lukustusklahv asendisse fikseerub.

Joonis **D**
→ Kasutage vajaduse korral pikendustorusid. Selleks ühendage üks või mõlemad pikendustorud aurupüstoliga. Lükake vajalikud tarvikud pikendustoru vabale otsale.

Tarvikute mahavõtmine

→ Seadke aurukoguse valikulüliti taha (auruhoob blokeeritud).

Joonis **E**
→ Lisaseadmete äravõtmiseks vajutage lukustusse vabastusklahvi ja tõmmake lisaseade ära.

Vee sissevalamine

Märkused

- Kui kasutate pidevalt kaubanduses saadaolevat destilleeritud vett, ei ole dekaltsifikatsioon vajalik.
 - Soe vesi lühendab kütmissaega.
- Krivige turvalukk seadme küljest maha.

Joonis **K**
→ Tühjendage katel täielikult vett.
→ Valage katlasse maksimaalselt 1 liitrit värsket kraanivett.
→ Krivige turvalukk uuest seadme külge.

Seadme sisselülitamine

- Seade asetada kõvale pinnale.
- Torgake võrgupistik seinakontakti. Mõlemad märgutuled peavad põlema.
- Umbes 8 minuti pärast kustub oranž märgutuli - küte. Aurupuhasti on tööks valmis.

Aurukoguse reguleerimine

Aurukoguse valikulülitiga reguleeritakse väljavoolavat aurukogust. Valikulülilil on kolm asendit:



Maksimaalne aurukogus



Vähendatud aurukogus



Auru ei eraldu - lapselukk

Märkus:

Selles asendis ei saa auruhooba liigutada.

- Seadke valikulüliti vajalikule aurukogusele.
- Vajutage auruhoovale, seejuures suunake aurupüstol esmalt riidelapile, kuni auru eraldub ühtlaselt.

Märkus:

Aurupuhasti küte lülitab kasutamise ajal ikka ja jälle sisse, et säilitada rõhku katlas. Seejuures põleb oranž märgutuli - küte.

Vee lisamine

Vee lisamine katlasse on vajalik, kui töö käigus aurukogus väheneb, kuni lõpuks ei tule enam üldse auru.

- Tõmmake võrgupistik seinakontaktist välja.
- Vajutage auruhooba, kuni auru enam ei eraldu. Seadme katlas ei olen nüüd rõhku.
- Krivige turvalukk seadme küljest maha.
- Valage katlasse maksimaalselt 1 liitrit värsket kraanivett.
- Krivige turvalukk uuest seadme külge.
- Torgake võrgupistik seinakontakti.
- Umbes 8 minuti pärast kustub oranž märgutuli - küte. Aurupuhasti on tööks valmis.

Seadme väljalülitamine

Joonis **F**
→ Tõmmake võrgupistik seinakontaktist välja.

Joonis **G**
→ Vajutage auruhooba, kuni auru enam ei eraldu. Seadme katlas ei olen nüüd rõhku.

Seadme ladustamine

- Joonis **H**
- Torgake pikendustorud tarvikutele mõeldud suurtesse hoidikutesse.
 - Torgake nii käsitud kui punktduus pikendustorudele.
 - Kinnitage suur ümmargune hari punktotsakule.
 - Ühendage väike ümmargune hari ja otsakud tarvikutele mõeldud keskmistesse hoidikutesse.
 - Riputage pörandaotsik parkimishoidikusse.
 - Mähkige auruvoolik pikendustorude ümber ja torgake aurupüstol pörandadüüsi otsa.

Tarvikute kasutamine

Tähtsaid näpunäiteid kasutamiseks

Pörandapindade puhastamine

Soovitame enne aurupuhasti kasutamist pörandpuhastustust mustust/lahtisi osakesi.

Tekstiilmaterjalide värskendamine

Enne aurupuhastiga käsitlemist palume alati kontrollida mõnes varjatud kohas, kas tekstiilpind talub auruga käsitlemist: auruga niisutada, kuivada lasta ja lõpuks kontrollida värvi või vormi muutumist.

Värvitud ja lakitud pindade puhastamine

Lakitud või plastiga kaetud pindade, nt köögi- jm mööbel, ukсед, parkett, võivad eralduda vaha, mööblipoliituur, plastkatted või värv ja tekkida plekid. Nende pindade puhastamisel niisutage lappi kergelt auruga ja pühkige pinnad lapiga puhtaks.

TÄHELEPANU

Ärge suunake auru liimitud servadele, sest serv võib lahti tulla. Ärge kasutage seadet töötlemata puit- või parkettpindade puhastamiseks.

Klaasi puhastamine

Kui välis temperatuur on madal, eriti talvel, soojendage akn klaasi, aurutades kogu klaasipinda kergelt. Nii väldite pealispinnas tekkivaid pingeid, mis võivad põhjustada klaasi purunemise.

Seejärel puhastage aknapinda, kasutades tekstiilkattega käsikäsi. Tõmmake vesi akn klaasilt vastava kummist harjaga maha või pühkige pind kuivaks.

TÄHELEPANU

Ärge suunake auru aknaraami tihendatud kohtadele, et neid mitte kahjustada.

Aurupüstol

Te võite aurupüstolit kasutada ka ilma tarvikuteta, nt:

- Väikeste kortsude eemaldamiseks rippuvatest riidesemetest, aurutades neid 10-20 cm kauguselt.
- taimede puhastamiseks tolmust. Seejuures hoidke seadet taimest 20-40 cm kaugusel.
- niisaks tolmupühkimiseks, aurutades lappi lühidalt ja pühkides siis sellega mööblit.

Punktdüüs

Joonis B

→ Paigaldage punktdüüs aurupüstolile.

Mida lähemal on see määratud kohale, seda suurem on puhastamise mõju, sest düüsi otsas on aur kõige tugevam ja temperatuur kõige kõrgem. Eriti praktiline raskesti ligipääsetavate kohtade, vuukide, armatuuride, äravoolude, kraanikausside, WC, žalusiide ja radiaatorite puhastamiseks. Tugevaid katlakivi ladestusi võib enne auruga puhastamist piserdada äädika või sidrunhappega, lasta 5 minutit mõjuda ja seejärel aurustada.

Ümmargune hari (väike)

Ümmarguse harja võib paigaldada täiendavalt punktdüüsile. Nii on harjates kergem eemaldada rasket mustust.

TÄHELEPANU

Ei sobi tundlike pindade puhastamiseks.

Joonis C

→ Kinnitage ümmargune hari punktdüüsile.

Power-düüs

Power-düüsi võib paigaldada täiendavalt punktdüüsile. Power-düüs suurendab auru väljavoolamiskiirust. See tõttu sobib see hästi eriti raske mustuse eemaldamiseks, nurkade, vuukide jne puhastamiseks.

Joonis C

→ Kinnitage power-düüs sarnaselt ümmarguse harjaga punktdüüsile.

Ümmargune hari (suur)

Ümmarguse harja võib paigaldada täiendavalt punktdüüsile. Selle ümmarguse harjaga saab puhastada suuri ümardatud pindu (nt kraanikauss, dušivann, vann, köögikraanikauss).

TÄHELEPANU

Ei sobi tundlike pindade puhastamiseks.

Joonis C

→ Kinnitage ümmargune hari punktdüüsile.

Käsikäsi

Joonis B

→ Paigaldage käsikäsi aurupüstolile.

Tõmmake kate käsikäsi otsale. Sobib eriti hästi väikestele pestavatele pindadele, dušikabiinidele ja peeglitele.

Põrandadüüs

Sobib kõigile pestavatele seina- ja põrandakatetele, nt kivi põrandatele, plaaditud ja PVC-põrandatele. Töötage tugevalt määratud pindadel aeglaselt, et aur saaks kauem mõjuda.

Märkus

Puhastusvahendite või hooldusvedelike jäägid, mis on veel puhastataval pinnal, võivad auruga puhastamisel põhjustada määratud kohti, mis aga mitmekordse käsitlemise järel kaovad.

Joonis I

→ Kinnitage põrandalapp põrandadüüsi otsa.

– Seadke põrandaotsak põrandalappile. Olenevalt varustusest - voltige põrandalapp eelnevalt pikuti kokku.

– Avage kinnitusklaambrid.

– Pange rätku otsad avadesse ja kinnitage tugevasti.

– Sulgege kinnitusklaambrid.

△ ETTEVAATUS

Ärge jätke sõrmi klambrite vahele.

Põrandaotsiku parkimine

Joonis J

→ Tööd katkestades riputage põrandaotsik parkimishoidikusse.

Korrashoid ja tehnohooldus

Katla loputamine

Loputage aurupuhasti katelt hiljemalt pärast iga 10. katla täitmist

→ Täitke auru katel veega ja raputage tugevasti. See läbi tuleb lahti katla põhja kogunenud katlakivi.

→ Vesi välja valada.

Katla dekaltsifitseerimine

Märkus

Kui kasutate pidevalt kaubanduses saadaolevat destilleeritud vett, ei ole dekaltsifikatsioon vajalik.

Kuna lubi ladestub ka katla seintele, soovitage katelt järgmistele ajavahemike tagant dekaltsifitseerida (KT=katla täitmine):

Karedusvahemik	°dH	mmol/l	KT	
I	pehme	0-7	0-1,3	55
II	keskmine	7-14	1,3-2,5	45
III	kare	14-21	2,5-3,8	35
IV	väga kare	>21	>3,8	25

Märkus

Kraanivee kareduse saate teada veemajandusametist või linna veevärgist.

- Tõmmake võrgupistik seinakontaktist välja.
- Laske seadmel jahtuda.
- Krüvige turvalukk seadme küljest maha.

Joonis **K**

- Tühjendage katel täielikult veet.
- Kasutage katlakivi eemaldamiseks KÄRCHERI katlakivi eemaldamise pulki. Katlakivi eemaldusvahendi lahust valmistades jälgige pakendil olevaid doseerimisandmeid.
- Täitke katel lubjaeemaldusvahendiga ja laske lahusel umbes 8 tundi mõjuda.
- 8 tundi pärast valage kogu dekaltsifitseerimisvahendi lahust välja. Seadme katlasse jääb veel väike kogus lahust, seetõttu loputage katelt kaks kuni kolm korda külma veega, et eemaldada kõik dekaltsifitseerimise jäägid.

Joonis **K**

- Tühjendage katel täielikult veet.

Tarvikute hooldamine

Märkus

Põrandalapp ja käsiotsaku kate on juba eelnevalt pestud ning neid võib kohe aurupuhastiga töötades kasutada.

- Peske musti põrandalappe ja katteid 60 °C juures pesumasinas. Ärge kasutage loputusvahendit, et mustus haakuks lappidega paremini. Froteelappe võib kuivatis kuivatada. Mikrokiust lappe ei tohi kuivatis kuivatada.

Abi häirete korral

Häiretel on tihti lihtsad põhjused, mille te suudate ise kõrvaldada järgneva ülevaate abil. Kahtluse korral või siin mittenimetatud häire/abi puhul pöörduge palun tunnistatud klienditeeninduse poole.

Pikk kütetisaeg

Aurukatel on lupjunud

- Eemaldage aurukatlast sinna ladestunud lubi.

Auru ei tule

Aurukatlas ei ole vett.

- Lülitage seade välja.
- Vee lisamine.

Auruhooba ei saa alla vajutada

Aurukatel on kaitstud lukustusega / lapsekaitsega.

- Seadke aurukoguse valikulüliti ette.

Vabaneb palju vett

Aurukatel liiga täis

- Vajutage aurupüstolile, kuni välja tuleb vähem vett.

Aurukatel on lupjunud

- Eemaldage aurukatlast sinna ladestunud lubi.

Tehnilised andmed

Elektriühendus

Pinge	220-240	V
	1~50-60	Hz

Elektrihoiatusklass	I
---------------------	---

Kaitseaste	IPX4
------------	------

Jõudluse andmed

Küttevõimsus	1500	W
--------------	------	---

Töörõhk, maks.	0,32	MPa
----------------	------	-----

Kuumenemisaeg	6,5	minutit
---------------	-----	---------

Aurukogus

Püsiaur	40	g/min
---------	----	-------

Aurupahvak max.	100	g/min
-----------------	-----	-------

Mõõtmed

Aurukatel	1,0	l
-----------	-----	---

Kaal (ilma tarvikuteta)	3,1	kg
-------------------------	-----	----

Laius	254	mm
-------	-----	----

Pikkus	380	mm
--------	-----	----

Kõrgus	260	mm
--------	-----	----

Tehniliste muudatuste õigused reserveeritud!

Saturs

Vispārējās piezīmes	LV	5
Drošības iekārtas	LV	5
Aparāta apraksts	LV	5
Īsā pamācība	LV	6
Darbība	LV	6
Pierīču lietošana	LV	7
Kopšana un tehniskā apkope	LV	8
Palīdzība darbības traucējumu gadījumā	LV	8
Tehniskie dati	LV	8

Vispārējās piezīmes

Godājamais klient,



Pirms uzsākt aparāta lietošanu, izlasiet šo oriģinālo lietošanas instrukciju un pievienotos drošības norādījumus. Rīkojieties saskaņā ar tiem. Saglabājiet abus izdevumus vēlākai izmantošanai vai nodošanai nākošajam īpašniekam.

Noteikumiem atbilstoša lietošana

Izmantojiet tvaika tīrītāju tikai privātā mājāsaimniecībā. Aparāts ir paredzēts tīrīšanai ar tvaiku un to atbilstoši aprakstam šajā lietošanas instrukcijā vai izmantot kopā ar piemērotiem piederumiem. Tīrīšanas līdzeklis nav nepieciešams. Īpaši ievērojiet drošības norādījumus.

Vides aizsardzība



Iepakojuma materiālus ir iespējams atkārtoti pārstrādāt. Lūdzu, neizmetiet iepakojumu kopā ar mājāsaimniecības atkritumiem, bet gan nogādājiet to vietā, kur tiek veikta atkritumu otrreizējā pārstrāde.



Nolietotās ierīces satur noderīgus materiālus, kurus iespējams pārstrādāt un izmantot atkārtoti. Tādēļ lūdzam izmantot vecās ierīces ar atbilstošu savākšanas sistēmu starpniecību.

Informācija par sastāvdaļām (REACH)

Aktuālo informāciju par sastāvdaļām atradīsiet: www.kaercher.com/REACH

Piegādes komplekts

Jūsu aparāta piegādes komplekts ir attēlots uz iepakojuma. Izsaiņojot pārbaudiet, vai saturs ir pilnīgs. Ja trūkst piederumi vai transportēšanas laikā radušies bojājumi, lūdzu, informējiet tirgotāju.

Rezerves daļas

Izmantojiet tikai oriģinālās KÄRCHER rezerves daļas. Pārskatu pār rezerves daļām Jūs varat atrast šīs lietošanas pamācības beigās.

Garantija

Katrā valstī ir spēkā mūsu uzņēmuma atbildīgās sabiedrības izdotie garantijas nosacījumi. Garantijas termiņa ietvaros iespējams Jūsu iekārtas darbības traucējumus mēs novērsim bez maksas, ja to cēlonis ir materiāla vai ražošanas defekts. Garantijas remonta nepieciešamības gadījumā ar pirkumu apliecināšanu dokumentu griežieties pie tirgotāja vai tuvākajā pilnvarotajā klientu apkalpošanas dienestā. (Adresi skatīt aizmugurē)

Drošības iekārtas

⚠ UZMANĪBU

Drošības iekārtas kalpo lietotāja aizsardzībai un tās nekādā veidā nedrīkst mainīt vai atstāt neievērotas.

Spiediena regulators

Ar spiediena regulatora palīdzību tvaika katla spiediens iespēju robežās tiek uzturēts nemainīgs. Sasniedzot maksimālo darba spiedienu, katla karsēšana tiek izslēgta un, tvaika ņemšanas rezultātā spiedienam katlā samazinoties, karsēšana tiek atkal atjaunota.

Drošības termostats

Ja nedarbojas spiediena regulators un aparāts pārkarst, drošības termostats aparātu izslēdz. Lai iestātu drošības termostatu atpakaļ sākotnējā pozīcijā, vērsieties firmas KÄRCHER pilnvarotā klientu apkalpošanas dienestā.

Drošības aizslēgs

Ar drošības aizslēgu tiek noslēgts tvaika katls, lai tajā nepalielinātos tvaika spiediens. Ja spiediena regulators ir sabojājies un katlā ir radies pārspiediens, drošības aizslēgā atveras drošības vārsts un tvaiks caur aizslēgu tiek izvadīts ārpusē.

Pirms ierīces lietošanas atsākšanas, vērsieties firmas KÄRCHER pilnvarotā klientu apkalpošanas centrā.

Aparāta apraksts

Jūsu aparāta piegādes komplekts ir attēlots uz iepakojuma. Izsaiņojot pārbaudiet, vai saturs ir pilnīgs.

Ja trūkst piederumi vai transportēšanas laikā radušies bojājumi, lūdzu, informējiet tirgotāju.

➔ **Attēlus skatīt atlokāmajā lapā!**



- A1 Kontrollampa (zaļa) - ierīce pieslēgta strāvas padevei
- A2 Apsildes kontrollampīņa (ORANŽA)
- A3 Drošības aizslēgs
- A4 Piederumu turētājs
- A5 Grīdas sprauslas novietojuma stiprinājums
- A6 Tīkla pieslēguma kabelis ar kontaktdakšu
- A7 Rītenītiņi (2 gab.)
- A8 Vadrullītis
- B1 Tvaika pistole
- B2 Atbloķēšanas poga
- B3 Tvaika daudzuma izvēles slēdzis (ar bērnu aizsardzības mehānismu)
- B4 Tvaika padeves svira
- B5 Tvaika padeves šļūtene
- C1 Reaktīvā punktsprausla
- C2 Apļojošā suka Melns
- C3 Apļojošā suka Sarkans
- C4 Power sprausla
- C5 Apļojošā suka Liela
- D1 Rokvadības sprausla
- D2 Frotē auduma pārvalks
- D3 Mikrošķiedras pārvalks

- E1 Pagarinātājcaurules (2 caurules)
- E2 Atbloķēšanas poga
- F1 Sprausla grīdas tīrīšanai
- F2 Turētājskavas
- F3 Frotē grīdas mazgāšanas drāna
- F4 Mikrošķiedras grīdas mazgāšanas drāna
- G1 Atkalķošanas stieniņš

Īsā pamācība

→ Attēlus skatiet 2. lapā

Attēls **1**
 → Noskrūvējiet drošības aizslēgu un piepildiet tvaika tīrītāju ar maksimāli 1 litru ūdens.

Attēls **2**
 → Ieskrūvējiet drošības aizslēgu.

Attēls **3**
 → Pievienojiet kontaktspraudni kontaktligzdai. Deg zaļā un oranžā kontrollampīņa.

Attēls **4**
 → Pagaidiet, līdz oranžā kontrollampa nodziest.

Attēls **5**
 → Pievienojiet pierīci tvaika pistolei. Tvaika tīrītājs ir gatavs lietošanai.

Darbība

Piederumu montāža

Attēls **A**
 → Ielieciet un nofiksējiet vadības rullīti ritentiņus.

Attēls **B**
 → Savienojiet nepieciešamos piederumus (skat. nodaļu "Pierīču kopšana") ar tvaika pistoli. Lai to izdarītu, pierīces vajējo galu uzspraudiet uz tvaika pistoles un bīdiet to tik tālu, līdz nofiksējas tvaika pistoles atbloķēšanas poga.

Attēls **D**
 → Nepieciešamības gadījumā izmantojiet pagarinātājcauruli. Šim nolūkam savienojiet vienu vai divas pagarinātājcaurules ar tvaika pistoli. Darba procesam nepieciešamās pierīces uzbīdiet uz brīvā pagarinātājcaurules gala.

Pierīču atvienošana

→ Tvaika daudzuma izvēles slēdzi pārslēdziet atpakaļ (tvaika padeves svira bloķēta).

Attēls **E**
 → Lai atvienotu pierīču detaļas, piespiediet atbloķēšanas pogu un atdaliet detaļas vienu no otras.

Ūdens uzpilde

Norādījumi

- Pastāvīgi izmantojot tirdzniecībā pieejamo destilēto ūdeni, katla atkalķošana nav nepieciešama.
- Silts ūdens saīsina uzsildīšanas laiku.
- Noskrūvēt no aparāta drošības aizslēgu.

Attēls **K**
 → Atlikušo ūdeni pilnībā izlejiet no katla.
 → Iepildiet katlā maksimāli 1 litru svaiga ūdens no ūdensvada.
 → Drošības aizslēgu atkal stingri uzskrūvējiet uz ierīces.

Ierīces ieslēgšana

- Novietojiet ierīci uz cietas pamatnes.
- Iespraudiet kontaktdakšu kontaktligzdā. Abām kontrollampām ir jādeg.
- Pēc apmēram 8 minūtēm oranžā kontrollampīņa izdziest. Tvaika tīrītājs ir gatavs lietošanai.

Tvaika padeves regulēšana

Ar tvaika daudzuma izvēles slēdzi tiek regulēts izplūstošais tvaika daudzums. Izvēles slēdzim ir trīs pozīcijas:



Maksimāla tvaika padeve



Samazināta tvaika padeve



Tvaika izplūde nenotiek - bērnu aizsardzības mehānisms

Piezīme:
Šajā pozīcijā tvaika padeves sviru nevar nospiest.

- Pārslēdziet izvēles slēdzi uz vajadzīgo tvaika daudzumu.
 - Darbiniet tvaika padeves sviru, šī procesa laikā tvaika pistoli vispirms turot vērstu uz kādu drānu, līdz ir vērojama vienmērīga tvaika strūkļas izplūde.
- Piezīme:**
Ierīces lietošanas laikā tvaika tīrītāja karsēšanas sistēma ik pēc brīža ieslēdzas, lai katlā uzturētu vienmērīgu spiedienu. Šī procesa laikā deg oranžā kontrollampīņa - sildīšana.

Atkārtota ūdens uzpilde

Katlā nepieciešams papildināt ūdens daudzumu, ja darba laikā tvaika daudzums samazinās un visbeidzot tvaika vairs nav vispār.

- Atvienojiet kontaktspraudni no kontaktligzdas.
- Spiediet tvaika padeves sviru, līdz tvaiks vairs neizplūst. Tagad ierīces tvaika katls vairs neatrodas zem spiediena.
- Noskrūvēt no aparāta drošības aizslēgu.
- Iepildiet katlā maksimāli 1 litru svaiga ūdens no ūdensvada.
- Drošības aizslēgu atkal stingri uzskrūvējiet uz ierīces.
- Iespraudiet kontaktdakšu kontaktligzdā.
- Pēc apmēram 8 minūtēm oranžā kontrollampīņa izdziest. Tvaika tīrītājs ir gatavs lietošanai.

Izslēdziet ierīci

- Attēls **F**
 → Atvienojiet kontaktspraudni no kontaktligzdas.
- Attēls **G**
 → Spiediet tvaika padeves sviru, līdz tvaiks vairs neizplūst. Tagad ierīces tvaika katls vairs neatrodas zem spiediena.

Aparāta uzglabāšana

Attēls **H**

- Ievietojiet pagarinātājcaurules piederumu lielajos turētājos.
- Rokvadības sprauslu un punktsprauslu katru uzspraudiet uz pagarinātājcaurules.
- Uz punktsprauslas nostipriniet lielo aplojošo suku.
- Mazo aplojošo suku un sprauslas ievietojiet piederumu vidējos turētājos.
- Iekariniet sprauslu grīdas mazgāšanai stāvbaltā.
- Satiniet tvaika pavedes šļūteni ap pagarinātājcauruli un ievietojiet tvaika pistoli sprauslā grīdas mazgāšanai.

Pierīču lietošana

Svarīgi norādījumi par pierīču lietošanu

Grīdas virsmu tīrīšana

Pirms tvaika tīrītāja izmantošanas ieteicams grīdu izslaucīt un izsūkt. Tādējādi grīda pirms mitrās tīrīšanas būs jau attīrīta no putekļiem/netīrumu daļiņām.

Tekstilizstrādājumu atjaunošana

Pirms apstrādes ar tvaika tīrītāju vienmēr pārbaudiet tekstilizstrādājuma izturību kādā neredzamā vietā: vispirms to apstrādājiet ar tvaiku, tad ļaujiet izžūt un pēc tam pārbaudiet, vai nav novērojamas krāsas vai formas izmaiņas.

Virsmu ar speciālu pārklājumu vai lakotu virsmu tīrīšana

Tīrot krāsotas vai ar sintētiskiem materiāliem pārklātas virsmas, kā, piem., virtuves un dzīvojamās istabas mēbeles, durvis, parketu, var atdalīties vasks, mēbeļu polītūra, sintētiskais pārklājums vai krāsa vai veidoties traipi. Tīrot šīs virsmas, apstrādājiet ar tvaiku lupatīņu un notīriet virsmu ar to.

IEVĒRĪBA!

Nevērsiet strūklu pret līmētām šķautnēm, pretējā gadījumā līmējums var atlīmēties. Nelietojiet ierīci uz nepārklātas koksnes un parketa grīdām.

Stikla virsmu tīrīšana

Ja ārā ir pazemināta gaisa temperatūra, īpaši ziemā, sasildiet loga stiklu, visu virsmu nedaudz apsmidzinot ar tvaiku. Tādā veidā tiek novērsta spriedzes rašanās uz stikla virsmas, kas var izraisīt stikla plīšanu.

Pēc tam notīriet loga virsmu ar rokas sprauslu un pārvalku. Loga atbrīvošanai no ūdens izmantojiet logu tīrītāju vai nosusiniet virsmas sausas.

IEVĒRĪBA!

Nevērsiet tvaiku pret ar aizsargpārklājumu apstrādātajām loga vietām pie loga rāmja, lai netiktu bojāts aizsargpārklājums.

Tvaika pistole

Tvaika pistoli Jūs varat lietot arī bez pierīču izmantošanas, piemēram:

- nelielu kroku likvidēšanai no pakārtiem apģērbiem, apstrādājot tos ar tvaiku no 10-20 cm attāluma.
- putekļu likvidēšanai uz augiem. apstrādājot no 20-40 cm attāluma.
- putekļu notīrīšanai ar samitrinātu drānu, vispirms nedaudz apstrādājot ar tvaiku drānu un tad ar to tīrot mēbeles.

Reaktīvā punktsprausla

Attēls **B**

→ Uzmanējiet reaktīvo punktsprauslu uz tvaika pistoles. Jo tuvāk tā atrodas netīrajai vietai, jo lielāka ir tīrīšanas efektivitāte, un tas ir tādēļ, ka sprauslas izejā ir visaugstākā temperatūra un vislielākais tvaiks. Īpaši piemērota grūti pieejamu vietu, salaidumvietu, armatūras, noteku, izlietņu, klozetpodu, žalūziju vai radiatoru tīrīšanai. Stiprus kaļķu nogulsņņumus pirms tīrīšanas ar tvaiku var atslācināt ar etiķi vai citronskābi, ļaut tam 5 min iedarboties un pēc tam ar tvaiku attīrīt.

Aplojošā suka (mazā)

Aplojo suku var uzmontēt kā punktsprauslas papildinājumu. Izmantojot to, vieglāk ir notīrīt noturīgus netīrumus.

IEVĒRĪBA!

Nav piemērota jutīgu virsmu tīrīšanai.

Attēls **C**

→ Nostipriniet aplojo suku uz punktsprauslas.

Power-sprausla

Power sprauslu var uzmontēt kā punktsprauslas papildinājumu.

Power sprausla palielina tvaika izplūdes ātrumu. Tādēļ tā ir labi piemērota īpaši noturīgu netīrumu tīrīšanai, stūru, salaidumvietu izpūšanai utt.

Attēls **C**

→ Nostipriniet Power sprauslu atbilstoši apaļajai suikai uz punktsprauslas.

Aplojošā suka (lielā)

Aplojošo suku var uzmontēt kā punktsprauslas papildinājumu. Ar šo aplojošo suku var notīrīt lielas noapaļotas virsmas (piem., izlietnes, duškabīnes, vannas, virtuves izlietnes).

IEVĒRĪBA!

Nav piemērota jutīgu virsmu tīrīšanai.

Attēls **C**

→ Nostipriniet aplojo suku uz punktsprauslas.

Rokvadības sprausla

Attēls **B**

→ Uzmanējiet rokvadības sprauslu uz tvaika pistoles. Uzvelciet uz rokvadības sprauslas pārvalku. Īpaši tas ir piemērots mazām, nomazgājāmām virsmām, duškabīnēm un spoguļiem.

Sprausla grīdas tīrīšanai

Piemērots visiem mazgājamiem sienas un grīdas segumiem, piem., akmens grīdām, flīzēm, PVC grīdām. Ļoti netīras virsmas apstrādājiet lēni, lai tvaiks var ilgāk uz tām iedarboties.

Norāde

Tīrīšanas līdzekļa paliekas vai kopšanas emulsijas, kuras vēl atrodas uz tīrāmās virsmas, tīrot ar tvaiku, var dīt svītras, taču atkārtotas lietošanas rezultātā tās izžūd.

Attēls **I**

- Piestipriniet grīdas mazgāšanas drānu pie grīdas mazgāšanas sprauslas.
- Novietojiet grīdas tīrīšanas sprauslu uz grīdas mazgāšanas drānas. Atkarībā no aprikojuma - grīdas mazgāšanas drānu pirms tam gareniski pārlieciet.
- Atveriet turētājskavas.
- Drānas galus ievietojiet un nofiksējiet atvērumos.
- Aizveriet turētājskavas.

△ UZMANĪBU

Nelieciet pirkstus starp skavām.

Sprauslas grīdas tīrīšanai novietošana

Attēls **J**

- Pārtraucot darbu, iekariniet sprauslu grīdas tīrīšanai stāvbaldstā.

Kopšana un tehniskā apkope

Tvaika katla skalošana

Veiciet katla skalošanu vismaz ik pēc katras 10. ūdens uzpildes reizes.

- Uzpildiet tvaika katlu ar ūdeni un spēcīgi sakratiet. Tādējādi no tvaika katla pamatnes atdalās kaļķa nogulsējumi.
- Izlejiet ūdeni.

Tvaika katla atkaļķošana

Norāde

Pastāvīgi izmantojot tirdzniecībā pieejamo destilēto ūdeni, katla atkaļķošana nav nepieciešama. Tā kā kaļķis nogulsņējas arī uz katla malām, iesakām veikt katla atkaļķošanu, ievērojot zemāk minētos intervālus (KU=katla uzpildes reizes):

Cietības pakāpe	°dH	mmol/l	KU
I mīksts	0-7	0-1,3	55
II vidējs	7-14	1,3-2,5	45
III ciets	14-21	2,5-3,8	35
IV ļoti ciets	>21	>3,8	25

Norāde

Informāciju par mājssaimniecībā lietotā krāna ūdens cietības pakāpi jūs varat iegūt vietējā ūdenssaimniecības pārvaldē vai pašvaldībā.

- Atvienojiet kontaktspraudni no kontaktlīdždas.
- Ļaut aparātam atdzist.
- Noskrūvēt no aparāta drošības aizslēgu.

Attēls **K**

- Atlikušo ūdeni pilnībā izlejiet no katla.
- Atkaļķošanai izmantojiet KÄRCHER atkaļķošanas stienīšus. Izmantojot atkaļķošanas šķīdumu, ievērojiet uz iepakojuma dotos dozēšanas norādījumus.
- Iepildiet atkaļķošanas līdzekļa šķīdumu katlā un atstājiet iedarboties aptuveni 8 stundas.
- Pēc 8 stundām izlejiet visu atkaļķošanas šķīdumu no katla. Pēc izliešanas ierīces katlā vēl paliek nedaudz šķīduma, tāpēc izskalojiet katlu 2-3 reizes ar aukstu ūdeni, lai likvidētu visas atkaļķotāja atliekas.

Attēls **K**

- Atlikušo ūdeni pilnībā izlejiet no katla.

Pierīču kopšana

Norāde

Grīdas mazgāšanas drāna un rokvadības sprauslas pārvalks jau ir iepriekš izmazgāti, un tāpēc tos darbam ar tvaika tīrītāju var izmantot uzreiz.

- Neīrās grīdas mazgāšanas drānas un pārvalkus mazgājiet veļas mazgājamā mašīnā 60 °C temperatūrā. Nelietojiet veļas mīkstinātāju, lai drānas nezaudētu labo neīrumsu savākšanas spēju. Protē drānas ir piemērotas žāvēšanai veļas žāvētājā. Mikrošķiedras drānas nav piemērotas žāvēšanai veļas žāvētājā.

Palīdzība darbības traucējumu gadījumā

Kļūmju cēloņi bieži vien ir vienkārši, un Jūs tos varat novērst pats, izmantojot zemāk minēto pārskatu. Ja Jums rodas šaubas par kļūmes cēloni vai, ja konstatēta kļūme šeit nav minēta, vērsieties pilnvarotā klientu apkalpošanas centrā.

Ilgas uzsilšanas laiks

Tvaika katls ir aizkaļķojies

- Veiciet tvaika katla atkaļķošanu.

Neenotiek tvaika padeve

Tvaika katlā nav ūdens

- Izslēdziet ierīci.
- Papildināt ūdens daudzumu tvertnē.

Nevar nospiegt tvaika padeves sviru

Tvaika padeves svira ir nobloķēta /ir iedarbināta bērnu piekļuves kontroles funkcija.

- Pārslēdziet tvaika padeves izvāles slēdzi uz priekšu.

Izplūst liels daudzums ūdens

Pārāk pilns tvaika katls

- Spiediet tvaika pistoli tik ilgi, līdz izplūst mazāks daudzums ūdens.

Tvaika katls ir aizkaļķojies

- Veiciet tvaika katla atkaļķošanu.

Tehniskie dati

Strāvas pieslēgums

Spriegums	220-240 V
	1~50-60 Hz

Aizsardzības klase	I
--------------------	---

Aizsardzības līmenis	IPX4
----------------------	------

Tehniskie dati attiecībā uz jaudu

Karsēšanas jauda	1500 W
------------------	--------

Maksimālais darba spiediens	0,32 MPa
-----------------------------	----------

Uzkaršanas laiks	6,5 Minūtes
------------------	-------------

Tvaika daudzums	
-----------------	--

Pastāvīga tvaika padeve	40 g/min
-------------------------	----------

Maks. tvaika plūsma	100 g/min
---------------------	-----------

Izmēri	
--------	--

Tvaika ģenerators	1,0 l
-------------------	-------

Svars (bez pierīcēm)	3,1 kg
----------------------	--------

Platums	254 mm
---------	--------

Garums	380 mm
--------	--------

Augstums	260 mm
----------	--------

Rezervētas tiesības veikt tehniskas izmaiņas!

Turinis

Bendrieji nurodymai	LT	5
Saugos įranga	LT	5
Prietaiso aprašymas	LT	5
Trumpa instrukcija	LT	6
Naudojimas	LT	6
Priedų naudojimas	LT	7
Priežiūra ir aptarnavimas	LT	8
Pagalba gedimų atveju	LT	8
Techniniai duomenys	LT	8

Bendrieji nurodymai

Gerbiamas kliente,



Prieš pradėdamas naudoti įsigytą prietaisą, perskaitykite originalią naudojimo instrukciją ir pridėtus saugos reikalavimus. Vadovaukitės šiais dokumentais. Išsaugokite abu šiuos dokumentus, kad galėtumėte naudotis jais vėliau arba perduoti kitam savininkui.

Naudojimas pagal paskirtį

Garintuvą naudokite tik namų ūkyje. Įrenginys skirtas valyti garais ir gali būti naudojamas kartu su pritaikytais priedais, kaip aprašyta šioje naudojimo instrukcijoje. Valymo priemonių naudoti nereikia. Būtinai laikykitės saugos reikalavimų.

Aplinkos apsauga



Pakuotės medžiagos gali būti perdirbamos. Neišmeskite pakuočių kartu su buitinėmis atliekomis, bet atiduokite jas perdirbimui.



Naudotų prietaisų sudėtyje yra vertingų, antriniams žaliavų perdirbimui tinkamų medžiagų, todėl jie turėtų būti atiduoti perdirbimo įmonėms. Todėl naudotus prietaisus šalinkite pagal atitinkamą antrinių žaliavų surinkimo sistemą.

Nurodymai apie sudedamąsias medžiagas (REACH)

Aktualią informaciją apie sudedamąsias dalis rasite adresu:

www.kaercher.com/REACH

Komplektacija

Jūsų prietaiso tiekiamo komplekto sudėtis parodyta ant pakuotės. Išpakavę patikrinkite, ar yra visos prietaiso detalės.

Jei trūksta priedų arba yra transportavimo pažeidimų, praneškite apie tai pardavėjui.

Atsarginės dalys

Naudokite tik originalias KÄRCHER atsargines dalis. Atsarginių dalių apžvalgą rasite šios naudojimo instrukcijos pabaigoje.

Garantija

Kiekvienoje šalyje galioja mūsų įgaliotų pardavėjų nustatytos garantijos sąlygos. Galimus prietaiso gedimus garantijos galiojimo laikotarpiu pašalinsime nemokamai, jei tokių gedimų priežastis buvo netinkamos medžiagos ar gamybos defektai. Dėl garantinių gedimų šalinimo kreipkitės į savo pardavėją arba artimiausią klientų aptarnavimo tarnybą pateikdami pirkinį patvirtinantį kasos kvitą.

(Adresą rasite kitoje pusėje)

Saugos įranga

⚠ **ATSARGIAI**

Saugos įranga saugo naudotoją, todėl jos negalima keisti ar nenaudoti.

Slėgio reguliatorius

Slėgio reguliatorius darbo metu palaiko kiek įmanoma pastovesnį boilerio slėgį. Pasiekus didžiausią darbinį boilerio slėgį kaitinimas išjungiamas, o boileryje nukritus slėgiui dėl atiduodamo garo kaitinimas vėl įjungiamas.

Apsauginis termostatas

Jei sugenda slėgio reguliatorius ir prietaisas perkaista, tuomet jį išjungia apsauginis termostatas. Norėdami atstatyti apsauginį termostatą kreipkitės į atitinkamą KÄRCHER klientų aptarnavimo tarnybą.

Apsauginis užraktas

Apsauginis užraktas apsaugo boilerį nuo kylančio garo slėgio. Jei slėgio reguliatorius sugenda ir boileryje susidaro per aukštas slėgis, apsauginiame užrakte atsидaro viršslėgio vožtuvas ir garas per užraktą išleidžiamas į išorę.

Dėl pakartotinio prietaiso paleidimo po ilgesnio laiko kreipkitės į atitinkamą KÄRCHER klientų aptarnavimo tarnybą.

Prietaiso aprašymas

Jūsų prietaiso tiekiamo komplekto sudėtis parodyta ant pakuotės. Išpakavę patikrinkite, ar yra visos prietaiso detalės.

Jei trūksta priedų arba yra transportavimo pažeidimų, praneškite apie tai pardavėjui.

➔ **Paveikslus rasite išlankstomame puslapyje!**



- A1 Apie prijungimą prie elektros tinklo pranešanti kontrolinė lemputė (žalia)
- A2 Kontrolinė šildymo lemputė (ORANŽINĖ)
- A3 Apsauginis užraktas
- A4 Priedų laikiklis
- A5 Antgalio grindims laikiklis
- A6 Maitinimo laidas su kištuku
- A7 Ratukai (2 vnt.)
- A8 Vairuojamasis ratukas
- B1 Garo pistoletas
- B2 Atblokavimo mygtukas
- B3 Garų kiekio pasirinkimo jungiklis (su apsauga nuo vaikų)
- B4 Garo srauto reguliatorius
- B5 Garo tiekimo žarna
- C1 Taškinis antgalis
- C2 Apvalus šepetėlis Juodas
- C3 Apvalus šepetėlis Raudonas
- C4 Galingas antgalis
- C5 Apvalus šepetėlis Didelis
- D1 Rankinis antgalis
- D2 Frotinė įmautė
- D3 Mikropluošto apmušalas

- E1 Ilginimo vamzdžiai (2 vnt.)
- E2 Atblokavimo mygtukas
- F1 Antgalis grindims
- F2 Fiksatorius
- F3 Frotinė grindų šluostė
- F4 Mikropluošto grindų šluostė
- G1 Kalkių šalinimo antgaliai

Trumpa instrukcija

→ **Paveikslėlius rasite 2 psl.**

Paveikslas **1**

- Atsukite apsauginį užraktą ir į garintuvą įpilkite maks. 1 litrą vandens.

Paveikslas **2**

- Įsukite apsauginį užraktą.

Paveikslas **3**

- Įkiškite elektros laido kištuką. Žiba žalia ir oranžinė kontrolinės lemputės.

Paveikslas **4**

- Palaukite, kol užges oranžinė kontrolinė lemputė.

Paveikslas **5**

- Prijunkite priedus prie garų pistoleto. Garintuvus paruoštas darbu.

Naudojimas

Sumontuokite priedus

Paveikslas **A**

- Įstatykite ir užfiksuokite valdymo ritinėlį ir transportavimo ratukus.

Paveikslas **B**

- Reikalingus priedus (žr. skyrių „Priedų naudojimas“) sujunkite su garų pistoletu. Atvirą priedo galą užmaukite ant garų pistoleto ir stumkite jį tol, kol užsifiksuos pistoleto atblokavimo mygtukas.

Paveikslas **D**

- Jeigu būtina, naudokite ilginamąjį vamzdį. Sujunkite vieną ar abu ilginamuosius vamzdžius su garų pistoletu. Pageidaujamus priedus užmaukite ant laisvo ilginamojo vamzdžio galo.

Priedų išmontavimas

- Garų kiekio pasirinkimo jungiklį nustatykite atgal (garų svirtis užblokuota).

Paveikslas **E**

- Jei norite nuimti priedus, spauskite fiksiatorių ir nuimkite detales vieną nuo kitos.

Vandens pylimas

Pastabos

- Jei nuolat naudojate parduodamą distiliuotą vandenį, katilo nukalkinti nereikės.
 - Įpylus šilto vandens, sutrumpės šildymo laikas.
 - Nusukite nuo prietaiso apsauginį užraktą.
- Paveikslas **K**
- Išleiskite iš katilo visą vandenį.
 - Į šildytuvą supilkite 1,2 l švaraus vandentiekio vandens.
 - Vėl tvirtai užveržkite prietaiso apsauginį užraktą.

Prietaiso įjungimas

- Prietaisą statykite ant tvirto pagrindo.
- Įkiškite prietaiso kištuką į kištukinį lizdą. Abi kontrolinės lemputės turėtų užsidegti.
- Palaukite (apie 8 min.), kol užges oranžinė kontrolinė lemputė (šildymas). Garintuvus paruoštas darbu.

Garų kiekio reguliavimas

Garų kiekio pasirinkimo jungikliu reguliuojamas išeinančių garų kiekis. Pasirinkimo jungiklis turi tris padėtis:



didžiausias garų kiekis



sumažintas garų kiekis



garai nepurškiami – apsauga nuo vaikų

Pastaba:

.Iroje padėtyje paspausti garų svirties negalima.

- Pasirinkimo jungiklį nustatykite ties reikalingu garų kiekiu.

- Įjunkite garų svertą, o garų pistoletą pirmiausia laikykite nukreipę į medžiagą, kol garai ims purkšti tolygiai.

Pastaba:

Garintuvo šildymas darbo metu nuolat įsijungia ir išsijungia, kad būtų išlaikomas slėgis katile. Šildymui įsijungus užsidega oranžinė kontrolinė lemputė (šildymas).

Vandens lygio pildymas

Katilą būtina papildyti vandeniu, jeigu darbo metu garų kiekis sumažėja, o darbo pabaigoje garų nebelyka.

- Ištraukite prietaiso kištuką iš kištukinio lizdo.
- Spauskite garų svertą tol, kol nebus purškiami garai. Dabar katile slėgio nebėra.
- Nusukite nuo prietaiso apsauginį užraktą.
- Į šildytuvą supilkite 1,2 l švaraus vandentiekio vandens.
- Vėl tvirtai užveržkite prietaiso apsauginį užraktą.
- Įkiškite prietaiso kištuką į kištukinį lizdą.
- Palaukite (apie 8 min.), kol užges oranžinė kontrolinė lemputė (šildymas). Garintuvus paruoštas darbu.

Prietaiso išjungimas

Paveikslas **F**

- Ištraukite prietaiso kištuką iš kištukinio lizdo.

Paveikslas **G**

- Spauskite garų svertą tol, kol nebus purškiami garai. Dabar katile slėgio nebėra.

Prietaiso laikymas

Paveikslas **H**

- Ilginamąjį vamzdį įkiškite į didžiuosius priedų laikiklius.
- Uždekite rankinį purkštuką ir taškinį antgalį ant ilgiamajo vamzdžio.
- Didelį apvalų šepetį pritvirtinkite ant taškinio antgalio.
- Mažą apvalų šepetį ir purkštuką įkiškite į vidurinius priedų laikiklius.
- Grindų antgalį pakabinkite ant laikiklio.
- Garų tiekimo žarną vyniokite aplink ilginamąjį vamzdį, o garų pistoletą įkiškite į grindų antgalį.

Priedų naudojimas

Svarbūs nurodymai dėl naudojimo

Grindų valymas

Rekomenduojama prieš naudojant garintuvą nušluoti arba nusuirbti grindis. Taip pašalinsite nuo grindų purvą ir palaidus nešvarumus dar prieš drėgną valymą.

Tekstilės atnaujinimas

Prieš valydami garintuvu, visada patikrinkite ant uždengtos vietos, ar garai negadina tekstilės: pirmiausia išgarinkite, tada išdžiovininkite ir po to patikrinkite, ar nepakito spalva ir forma.

Padengtų papildomu sluoksniu ar lakuotų paviršių valymas

Būkite atsargūs valydami lakuotus ar plastikų padengtus paviršius, pavyzdžiui, virtuvės ir svečių kambario baldus, duris, parketa, nes gali iširti vaškas, baldų politūra, plastiko sluoksniai arba spalva ar atsirasti dėmių. Valydami tokius paviršius trumpai pagarininkite šluostę ir ją valykite paviršiu.

DĖMESIO

Jokiu būdu nenukreipkite garų srauto į suklijuotus kraštus, nes iširs suklijuotas profilis. Nevalykite prietaisu neizoliuotų medinių ar parketo grindų.

Stiklo valymas

Esant žemai lauko temperatūrai, pirmiausia žiemą, sušildykite lango stiklą lengvai garindami visą stiklo paviršių. Tokiu būdu išvengsite paviršiaus įtampos, dėl kurios gali įtrūkti stiklas.

Po to nuvalykite langą rankiniu antgaliu ir įmaute. Vandeniui pašalinti naudokite stiklų valytuvą arba sausai nutrinkite šluoste.

DĖMESIO

Nekreipkite garų ant nulakuotų lango rėmo vietų, kad jų nesugadintumėte.

Garų pistoletas

Galite naudoti garų pistoletą be priedų, pavyzdžiui:

- nedidelėms raukšlėms pašalinti iš kabančių drabužių garinkite 10-20 cm atstumu.
- norėdami nuvalyti dulkes nuo augalų. Valykite 20-40 cm atstumu.
- norėdami nuvalyti dulkes, truputį pagarininkite šluostę ir tuomet valykite baldus.

Taškinis antgalis

Paveikslas **B**

→ Sumontuokite taškinį antgalį ant garo pistoleto. Kuo arčiau purvinos vietos yra taškinis antgalis, tuo geriau išvalysite, nes iš antgalio garai skinda intensyviausiai, o temperatūra yra aukščiausia. Ypač puikiai tinka sunkių prieinamų vietų, siūlių, armatūrų, nutekamųjų vamzdžių, praustuvų, klozetų, žaliuzių arba radiatorių valymui. Dideles kalkių nuosėdas prieš valant garais galima sudrėkinti actu ar cintrinos rūgštimi, palaukti 5 minutes ir leisti išgaruoti.

Apvalus šepetys (mažas)

Apvalų šepetį galima sumontuoti kaip papildymą ant taškinio antgalio. Valant šepetiu galima lengvai pašalinti sukietėjusius nešvarumus.

DĖMESIO

Netinka jautrių paviršių valymui.

Paveikslas **C**

→ Apvalų šepetį pritvirtinkite ant taškinio antgalio.

Galingas antgalis

Galingą antgalį galima sumontuoti kaip papildymą ant taškinio antgalio.

Galingas antgalis didina garų išėjimo greitį. Todėl šis galingas antgalis puikiai tinka valyti itin įsisenėjusius nešvarumus, kampus ir siūles ir pan.

Paveikslas **C**

→ Atsižvelgiant į apvalų šepetėlį galingą antgalį reikia tvirtinti prie taškinio antgalio.

Apvalus šepetys (didelis)

Apvalų šepetį galima sumontuoti kaip papildymą ant taškinio antgalio. Apvaliu šepetiu galite valyti didelius užapvalintus plotus (pvz., praustuvus, dušo padėklus, vonias, virtuvės plautuves).

DĖMESIO

Netinka jautrių paviršių valymui.

Paveikslas **C**

→ Apvalų šepetį pritvirtinkite ant taškinio antgalio.

Rankinis purkštukas

Paveikslas **B**

→ Sumontuokite rankinį antgalį ant garo pistoleto. Užtraukite įmautę ant rankinio antgalio. Ypač puikiai tinka nedideliems plauنامiams paviršiams, dušo kabinoms ir veidrodžiams.

Grindų antgalis

Tinka visoms plauنامų sienų ir grindų dangoms, pvz., akmeninėms dangoms, plytelėms ir PVC dangoms. Labiau užterštus paviršius valykite ilgiau, kad garai galėtų geriau įsiskverbti į paviršių.

Pastaba

valymo priemonių likučiai arba priežiūros emulsija, vis dar esantys ant valomojo paviršiaus, valant garu gali palikti žymes, kurios naudojant dažniau išnyksta.

Paveikslas **I**

- Pritvirtinkite grindų šluostę prie grindų antgalio.
- Pastatykite grindų antgalį ant grindų šluostės. Priklausomai nuo kompleksacijos, sulenkite grindų šluostę priekyje išilgai.
 - Atidarykite fiksatorius.
 - Šluostės galus įkiškite į angas ir įtempkite.
 - Uždarykite fiksatorius.

⚠ ATSAUGIAI

Nekiškite pirštų tarp sąvaržų.

Įstatykite grindų antgalį.

Paveikslas **J**

→ Nutraukę darbą, pakabinkite grindų antgalį ant laikiklio.

Priežiūra ir aptarnavimas

Boilerio plovimas

Plaukite garintuvo boilerį ne vėliau kaip po 10 boilerio pripildymo.

- ➔ Pripildykite boilerį vandens ir smarkiai supurtykite. Taip išsijudins kalkių nuosėdos, susikaupusios boilerio dugne.
- ➔ Išpilkite vandenį.

Boilerio nukalkinimas

Pastaba

Jei nuolat naudojate parduodamą distiliuotą vandenį, katilo nukalkinti nereikės.

Ir ant boilerio sienelių nusėda kalkės, todėl rekomenduojame nukalkinti boilerį šiais intervalais (BP=boilerio pildymas):

Kietumas	° dH	mmol/l	BP	
I	minkštas	0- 7	0-1,3	55
II	vidutinio kietumo	7-14	1,3-2,5	45
III	kieta	14-21	2,5-3,8	35
IV	labai kieta	>21	>3,8	25

Pastaba

Apie savo vandentiekio vandens kietumą sužinosite pasiteiravę miesto vandentiekio tarnyboje.

- ➔ Ištraukite prietaiso kištuką iš kištukinio lizdo.
- ➔ Palaukite, kol prietaisas atvės.
- ➔ Nusukite nuo prietaiso apsauginį užraktą.

Paveikslas **K**

- ➔ Išleiskite iš katilo visą vandenį.
- ➔ Norėdami pašalinti kalkes, naudokite „KÄRCHER“ kalkių šalinimo lazdelę. Šalinami kalkės, atkreipkite dėmesį į ant pakuotės nurodytas tirpalo dozavimo nuorodas.
- ➔ Įpilkite nukalkinimo tirpalą į boilerį ir palaukite apie 8 valandas.
- ➔ Po 8 valandų išpilkite kalkių šalinimo tirpalą. Prietaiso šildytuve dar yra tirpalo likučių, todėl jį du ar tris kartus išskalaukite šaltu vandeniu, norėdami pašalinti visus kalkių šalinimo tirpalo likučius.

Paveikslas **K**

- ➔ Išleiskite iš katilo visą vandenį.

Priedų priežiūra

Pastaba

Grindų šluostė ir rankinio antgalio įmautė jau išplauti gamykloje, todėl juos galima iš karto naudoti su garintuvu.

- ➔ Purvinas šluostes ir įmautes plaukite skalbyklėje, 60 °C temperatūroje. Nenaudokite minkštiklių, kad šluostės gerai sugertų nešvarumus. Frotinės šluostės pritaikytos džiovyklei. Mikropluošto šluostės nepritaikytos džiovyklei.

Pagalba gedimų atveju

Dažnai gedimus sukelia priežastys, kurias galite pašalinti patys, perskaite šią apžvalgą. Jei abejojate ar jūsų įrenginio gedimas čia nepaminėtas, kreipkitės į giliautą klientų aptarnavimo tarnybą.

Prietaisas ilgai kaista

Užkalkėjo boileris

- ➔ Nukalkinkite boilerį.

Nėra garo

Garų katile vandens nėra.

- ➔ Išjunkite prietaisą.
- ➔ Papildyti vandens

Garo srauto reguliatoriaus neįmanoma paspausti

- ➔ Garų svertas uždarytas sklende / apsauga nuo vaiku.
- ➔ Garų kiekio pasirinkimo jungiklį nustatykite į priekį.

Didelis vandens išpurškimas

Per pilnas garų rezervuaras

- ➔ Spauskite garų pistoletą, kol ištekės mažiau vandens.

Užkalkėjo boileris

- ➔ Nukalkinkite boilerį.

Techniniai duomenys

Elektros srovė

Įtampa	220-240	V
	1~50-60	Hz

Apsaugos klasė	I
----------------	---

Saugiklio rūšis	IPX4
-----------------	------

Galia

Kaitinimo galia	1500	W
-----------------	------	---

Didžiausias darbinis slėgis	0,32	MPa
-----------------------------	------	-----

Įkaitimo laikas	6,5	Minutės
-----------------	-----	---------

Garų kiekis		
-------------	--	--

Nuolatinis garų pūtimas	40	g/min
-------------------------	----	-------

Slėgis, maks.	100	g/min
---------------	-----	-------

Matmenys

Šildytuvas	1,0	l
------------	-----	---

Svoris (be priedų)	3,1	kg
--------------------	-----	----

Plotis	254	mm
--------	-----	----

Ilgis	380	mm
-------	-----	----

Aukštis	260	mm
---------	-----	----

Gaminiojas pasilieka teisę keisti techninius duomenis!

Зміст

Загальні вказівки	UK	5
Захисні пристрої	UK	5
Опис пристрою	UK	5
Коротка інструкція	UK	6
Експлуатація	UK	6
Догляд та технічне обслуговування	UK	8
Допомога у випадку неполадок	UK	9
Технічні характеристики	UK	9

Загальні вказівки

Шановний покупець!



Перед першим використанням пристрою необхідно прочитати дану оригінальну інструкцію з експлуатації та додані вказівки з безпеки. Надалі діяти у відповідності до них. Зберігати обидві брошури для подальшого використання або для наступного власника.

Правильне застосування

Використовуйте пристрій для очищення парою виключно в домашньому господарстві. Пристрій призначений для проведення очищення парою. Очищення можна проводити із застосуванням відповідного додаткового обладнання, описаного в керівництві по експлуатації. М'ячі засоби не потрібні. Слід дотримуватись інструкції по техніці безпеки.

Захист навколишнього середовища



Матеріали упаковки піддаються переробці для повторного використання. Будь ласка, не викидайте пакувальні матеріали разом із домашнім сміттям, віддайте їх для повторного використання.



Старі пристрої містять цінні матеріали, що можуть використовуватися повторно. Тому, будь ласка, утилізуйте старі пристрої за допомогою спеціальних систем збору сміття.

Інструкції із застосування компонентів (REACH)

Актуальні відомості про компоненти наведені на веб-вузлі за адресою:

www.kaercher.com/REACH

Комплект постачання

Комплектація пристрою зазначена на упаковці. При розпакуванні пристрою перевірити комплектацію. У разі нестачі додаткового обладнання або ушкоджень, отриманих під час транспортування, слід повідомити про це в торговельну організацію, яка продавала апарат.

Запасні частини

Використовуйте тільки оригінальні запасні частини фірми KARCHER. Опис запасних частин наприкінці даної інструкції з експлуатації.

Гарантія

У кожній країні діють умови гарантії, наданої відповідною фірмою-продавцем. Неполадки в роботі пристрою ми усуваємо безплатно протягом терміну дії гарантії, якщо вони викликані браком матеріалу чи помилками виготовлення. У випадку чинності гарантії звертяться до продавця чи в найближчий авторизований сервісний центр з документальним підтвердженням покупки. (Адреси див. на звороті)

Захисні пристрої

⚠ ОБЕРЕЖНО

Захисні пристрої слугують для захисту користувачів. Видозміна захисних пристроїв чи нехтування ними не допускається.

Регулятор тиску

Регулятор тиску утримує максимально постійний тиск у резервуарі під час роботи приладу. Нагрівання вимикається при досягненні максимального значення робочого тиску у резервуарі, і при падінні тиску в резервуарі внаслідок відбору пари нагрівання знову вмикається.

Захисний термостат

Якщо регулятор вийшов із ладу і пристрій перегрівся, то пристрій вимикається за допомогою захисного термостату. Зверніться до відділу забезпечення захисними термостатами в відповідній службі обслуговування клієнтів компанії "KARCHER".

Запобіжна пробка

Запобіжна пробка замикає резервуар від виникаючого тиску пари. У випадку, якщо регулятор тиску пошкоджений та в резервуарі утворився надлишковий тиск, у запобіжній пробці відкривається захисний клапан для виведення пари назовні. Зверніться, будь ласка, до ремонтного відділу в відповідній службі обслуговування клієнтів компанії KARCHER.

Опис пристрою

Комплектація пристрою зазначена на упаковці. При розпакуванні пристрою перевірити комплектацію. У разі нестачі додаткового обладнання або ушкоджень, отриманих під час транспортування, слід повідомити про це в торговельну організацію, яка продавала апарат.

➔ **Зображення див. на розвороті!**



- A1 Контрольна лампа (зелена) – наявність напруги у мережі
- A2 Контрольна лампа - "Нагрів" (ПОМАРАНЧЕВА)
- A3 Запобіжна пробка
- A4 Тримач для приналежностей
- A5 Паркувальне кріплення насадки для підлоги
- A6 Мережевий кабель зі штепсельною вилкою
- A7 Робочі колеса (2 штуки)
- A8 Спрямовувальний валець
- B1 Паровий пістолет
- B2 Кнопка розблокування

- B3 Перемикач кількості пари (з захистом від вмикання дітьми)
- B4 Важіль подачі пари
- B5 Паровий шланг
- C1 Сопло точкового струменя
- C2 Кругла щітка Чорний
- C3 Кругла щітка Червоний
- C4 Високопродуктивна форсунка
- C5 Кругла щітка Великий
- D1 Ручне сопло
- D2 Покриття з епонжу
- D3 МікрОВОЛОКОННИЙ чохол
- E1 Подовжувальні трубки (2 штуки)
- E2 Кнопка розблокування
- F1 Сопло для полу
- F2 Затискач
- F3 Махрова тканина для підлоги
- F4 МікрОВОЛОКОННА тканина для підлоги
- G1 Засіб для видалення вапняного нальоту

Коротка інструкція

→ Див. малюнки на сторінці 2

Рисунок 1

→ Вивернути запобіжну пробку та заповнити прилад для парового чищення водою в об'ємі не більш 1 літра.

Рисунок 2

→ Закрутіть запобіжну пробку.

Рисунок 3

→ Вставте штепсельну вилку. Загоряться зелений та жовтогарячий контрольні індикатори.

Рисунок 4

→ Зачекайте, доки не згасне жовтогаряча контрольна лампа.

Рисунок 5

→ Приєднайте насадку до парового пістолета. Паровий сепаратор готовий до роботи.

Експлуатація

Змонтувати обладнання

Рисунок A

→ Вставити і зафіксувати напрямний ролик та транспортні колеса.

Рисунок B

→ З'єднати необхідне приладдя (див. розділ "Застосування приладдя") з паровим пістолетом. Для цього надягніть відкритий край приналежності на паровий пістолет та насуньте на паровий пістолет настільки, щоб кнопка розблокування парового пістолета зафіксувалася.

Рисунок D

→ При необхідності використовуйте подовжувальні трубки. Для цього з'єднайте з паровим пістолетом одну або дві подовжувальні трубки. Насуньте необхідні приналежності на вільний край подовжувальної трубки.

Від'єднання насадок

→ Перемикач кількості пари перевести у заднє положення (важіль подачі пари)

Рисунок E

→ Для зняття приналежностей натисніть на кнопку розблокування та відокремте деталі одну від одної.

Заливання води

Вказівки

■ У разі безперервного використання стандартної дистильованої води не потрібно видаляти накип.

■ Використання теплої води скорочує час нагрівання.

→ Відвинути запобіжну пробку від апарата.

Рисунок K

→ Повністю видалити воду з котла.

→ Залити в котел не більше ніж 1 літр свіжої водопровідної води.

→ Запобіжну пробку знову щільно загорніть у пристрій.

Увімкнення приладу

→ Прилад необхідно встановлювати на міцну основу.

→ Вставте мережний штекер у штепсельну розетку приладу.

Повинні загорітися обидві контрольні лампи.

→ Приблизно через 8 хвилин жовтогаряча контрольна лампа "Нагрівання" згасне.

Паровий сепаратор готовий до роботи.

Регулювання кількості пари

За допомогою перемикача кількості пари регулюється кількість пари, яка подається. Перемикач має три положення:



Максимальна кількість пари



Обмежена кількість пари



Відсутність пари - (захист від вмикання дітьми)

Примітка:

В цьому положенні важеля подачі пари не можливо задіяти.

→ Встановити перемикач на необхідну кількість пари.

→ Натисніть на важіль подачі пари, при цьому спочатку направляючи паровий пістолет на тканину, поки пара не буде виходити рівномірно.

Примітка:

Нагрівання пристрою для чищення паром під час використання постійно включається для підтримки тиску в котлі. При цьому світиться жовтогаряча контрольна лампа "Нагрівання".

Долівання води

Котел слід наповнити водою в тому випадку, якщо під час роботи кількість пари знижується і нова пара не виробляється.

- Витягніть мережний штекер зі штепсельної розетки.
- Натискайте на важіль подачі пари, поки не припиниться вихід пари. Тепер тиск у котлі пристрою відсутній.
- Відгвинтити запобіжну пробку від апарата.
- Залити в котел не більше ніж 1 літр свіжої водопровідної води.
- Запобіжну пробку знову щільно загорніть у пристрій.
- Вставте мережний штекер у штепсельну розетку приладу.
- Приблизно через 8 хвилин жовтогогаряча контрольна лампа "Нагрівання" згасне. Паровий сепаратор готовий до роботи.

Вимкнення приладу

Рисунок **F**

- Витягніть мережний штекер зі штепсельної розетки.

Рисунок **G**

- Натискайте на важіль подачі пари, поки не припиниться вихід пари. Тепер тиск у котлі пристрою відсутній.

Зберігати пристрій

Рисунок **H**

- Вставити подовжувальну трубку у тримач для приналежностей великого розміру.
- Помістити ручну форсунку та форсунку точкового струменя на подовжувальну трубку.
- Закріпити велику круглу щітку на соплі крапкового струменя.
- Вставити маленьку круглу щітку і сопла у середній тримач для додаткового приладдя.
- Вставити форсунку для підлоги в паркувальне кріплення.
- Обмотати шланг подачі пари навколо подовжувальних трубок та помістити паровий пістолет у форсунку для підлоги.

Застосування приладдя

Важливі вказівки щодо застосування

Прибирайте поверхню підлоги

Перед застосуванням пристрою для чищення парою рекомендується підмести або пропилососити підлогу. Таким чином можна звільнити підлогу від грязі/незакріплених часток перед проведенням вологого прибирання.

Освіщення текстильних виробів

Перед проведенням обробки з допомогою пристрою для чищення парою слід завжди перевіряти стійкість текстильних виробів до впливу пари. Насамперед, слід обробити парою виріб, потім просушити його та, нарешті, перевірити стійкість фарбування та наявність деформації.

Очищення поверхонь з покриттям та лакованих поверхонь

При чищенні лакованих поверхонь або поверхонь із покриттям, наприклад, кухонних меблів та меблів для квартири, дверей, паркету, віск, меблева політура, штучне покриття або фарба можуть розчинитися або на них можуть виникнути плями. Для проведення чищення слід злегка відпарити хустку і потім протерти нею перераховані поверхні.

УВАГА

Не направляйте пару на приклеєні крайки, оскільки обкладка може відклеїтися. Не використовуйте пристрій для чищення дерев'яних або паркетних підлог без покриття.

Очищення скла

При низьких зовнішніх температурах, насамперед, узимку, прогрійте віконне скло. Завдяки цьому ви зможете легко обробити парою всю поверхню скла. У такий спосіб вдасться уникнути напруги поверхні, що може призвести до розбиття скла.

Потім поверхню вікна слід очистити із застосуванням ручної форсунки та серветки. Для видалення води слід використовувати насадку для миття вікон або досуха протерти поверхню.

УВАГА

Пару не направляють на ущільнені ділянки біля віконної рами для запобігання її uszkodження.

Паровий пістолет

Паровий пістолет можна використовувати без приналежностей, наприклад, для:

- усунення легких складок на висячих предметах одягу при обробці з відстані 10-20 см.
- видалення пилу з рослин. Дотримуйтесь відстані 20-40 см.
- для зволоження протиральної тканини. Швидко обробіть тканину парою та протріть нею меблі.

Форсунка точкового струменя

Рисунок **E**

- Встановити форсунку крапкового струменя на паровий пістолет.

Чим ближче забруднене місце, тим вище ефект чищення, оскільки найвища температура та вихід пари забезпечуються на виході з форсунки. Особливо підходить для очищення важкодоступних місць, стиків, арматур, стоків, раковин, туалетів, жалюзі або радіаторів опалення. Сильний вапняний наліт перед чищенням парою можливо збризнути оцтом або лимонною або лимонною кислотою, 5 хвилин дати подіяти, а після цього обробити парою.

Кругла щітка (маленька)

Круглу щітку можливо встановити на соплі крапкового струменя в якості доповнення. Завдяки чищенню щіткою є можливість легкого видалення стійких забруднень.

УВАГА

Не призначена для очищення чутливих поверхонь.

Рисунок **C**

- Зафіксувати круглу щітку на соплі крапкового струменя.

Електричний розпилювач

Високопродуктивну форсунку можливо встановити на форсунці точкового струменя в якості доповнення.

Високопродуктивна форсунка підвищує швидкість випаровування. З цієї причини вона добре підходить для чищення особливо стійкого забруднення, відвівання кутів, стиків, тощо.

Рисунок **С**

→ Високопродуктивну форсунку згідно з круглою щіткою зафіксувати на форсунці точкового струменя.

Кругла щітка (велика)

Круглу щітку можливо встановити на соплі крапкового струменя в якості доповнення. За допомогою цієї круглої щітки можна очищувати великі округлі поверхні (наприклад, раковини, душ, ванна, кухонні мийки).

УВАГА

Не призначена для очищення чутливих поверхонь.

Рисунок **С**

→ Зафіксувати круглу щітку на соплі крапкового струменя.

Ручна форсунка

Рисунок **В**

→ Встановіть ручне сопло на паровий пістолет. Натягніть чохол на ручне сопло. Особливо добре підходить для невеликих поверхонь, що миються, душових кабінки та дзеркал.

Форсунка для підлоги

Приспосована для всіх мийних стінних та полових покриттів, наприклад, кам'яних підлог, плитки та полівінілхлориду. На сильно забруднених поверхнях працюйте повільно для того, щоб збільшити тривалість дії пари.

Вказівка

Залишки засобу для чищення або емульсії для догляду, які залишаються на очищуваній поверхні, можуть при чищенні паром утворювати смуги, які видаляються при багаторазовому очищенні.

Рисунок **І**

→ Закріпити тканину для миття підлоги на форсунці для підлоги.

– Встановіть форсунки для чищення підлоги на тканину для підлоги.

В залежності від обладнання - складіть заздалегідь тканину для підлоги вздовж.

– Відкрити затиски.

– Помістити кінці тканини в отвори та міцно затягнути.

– Закрити затиски.

Δ ОБЕРЕЖНО

Не засовувати пальці між затискачами.

Паркування форсунки для підлоги

Рисунок **І**

→ Під час перерви в роботі вставляти форсунку для підлоги в паркувальне кріплення.

Догляд та технічне обслуговування

Промивання резервуара

Промивайте резервуар парового сепаратора не пізніше кожного 10-го наповнення резервуару

→ Наповнити паровий котел водою та енергійно прополоскати. В результаті цього відокремлюються відкладення накипу, які осіли на дні парового котлу.

→ Вилийте воду.

Видалення накипу з резервуара

Вказівка

У разі безперервного використання стандартної дистильованої води не потрібно видаляти накип.

Якщо на стінках резервуара утворився накип, рекомендується видаляти його через наступні інтервали (нв=наповнення резервуара водою):

Діапазон жорсткості	° dH	ммоль/л	нв	
I	м'яка	0- 7	0-1,3	55
II	середня	7-14	1,3-2,5	45
III	жорстка	14-21	2,5-3,8	35
IV	дуже жорстка	>21	>3,8	25

Вказівка

Жорсткість трубопровідної води можна упізнати в управлінні водопостачання або комунальному господарстві.

→ Витягніть мережний штекер зі штепсельної розетки.

→ Дайте апарату вихолонутися.

→ Відгвинтити запобіжну пробку від апарата.

Рисунок **К**

→ Повністю видалити воду з котла.

→ Для видалення вапняного нальоту використовуйте засіб для видалення вапна фірми KÄRCHER. При використанні засобу для видалення вапна зверніть увагу на вказівки з дозування, наведені на упаковці.

→ Залийте засіб для видалення накипу у резервуар та залишіть діяти протягом приблизно 8 годин.

→ Через 8 годин вилити з резервуару весь розчин для видалення накипу. У котлі залишається залишкова кількість розчину, тому 2-3 рази промийте котел холодною водою, щоб видалити всі залишки розчину для видалення накипу.

Рисунок **К**

→ Повністю видалити воду з котла.

Догляд за приладдям

Вказівка

Тканина для підлоги та чохол для ручного сопла попередньо промити, тому їх можна одразу використовувати під час роботи з пароочисником.

→ Забруднені тканини для підлоги прати при 60 °C в пральній машині. Не використовувати кондиціонер, щоб тканини були здатні добре приймати бруд. Махрову тканину можна сушити у сушарці. Мікроволоконну тканину не можна сушити у сушарці.

Допомога у випадку неполадок

Часто пошкодження є досить простими, тому за допомогою приведеного нижче огляду ви самі зможете їх усунути. Якщо ви маєте сумніви або при наявності пошкоджень, не згаданих у огляді, звертайтеся, будь ласка, до авторизованої служби обслуговування клієнтів.

Тривалий час нагрівання

У паровому резервуарі з'явився накип

- Видаліть накип з парового резервуара.

Немає пари

Немає води у паровому котлі

- Вимкніть пристрій.
- Долити воду.

Важіль подачі пари не можна натиснути

Важіль подачі пари зафіксований блокуванням / захистом від включення дітьми.

- Перемикач кількості пару перевести у переднє положення.

Високий вихід води

Паровий котел дуже повний

- Натискати на паровий пістолет стільки, поки не піде вода.

У паровому резервуарі з'явився накип

- Видаліть накип з парового резервуара.

Технічні характеристики

Подача струму

Напруга	220-240 V
	1~50-60 Hz

Клас захисту	I
--------------	---

Ступінь захисту	IPX4
-----------------	------

Робочі характеристики

Потужність нагріву	1500	Вт
--------------------	------	----

Макс. робочий тиск	0,32	МПа
--------------------	------	-----

Час нагрівання	6,5	Хвилини
----------------	-----	---------

Кількість пари

Тривалість відпарювання	40	г/хв
-------------------------	----	------

Макс. струмінь пари	100	г/хв
---------------------	-----	------

Розміри

Паровий резервуар	1,0	л
-------------------	-----	---

вага (без обладнання)	3,1	кг
-----------------------	-----	----

ширина	254	мм
--------	-----	----

Довжина	380	мм
---------	-----	----

висота	260	мм
--------	-----	----

Можливі зміни у конструкції пристрою!

Мазмұны

Жалпы нұсқаулар	КК	5
Қауіпсіздік құралдары	КК	5
Бұйым сипаттамасы	КК	6
Қысқаша нұсқаулық	КК	6
Қолдану	КК	6
Жабдықтарды қолдану	КК	7
Күту мен техникалық тексеру жұмыстары	КК	8
Кедергілер болғанда көмек алу	КК	9
Техникалық мағлұматтар	КК	9

Жалпы нұсқаулар

Құрметті тұтынушы,



Бұйымыңызды алғаш рет қолдану алдында осы іске пайдалану нұсқаулығын және қамтылған қауіпсіздік бойынша нұсқауларды оқып шығыңыз. Оларға сай әрекет етіңіз. Кітаптардың екеуін де кейінгі пайдалану үшін немесе осы бұйымды кейін пайдаланатын тұлғалар үшін сақтап қойыңыз.

Бұйымды мақсатына сәйкес қолдану

Бу тазалағышын үй шаруашылығына ғана қолданыңыз. Бұйымды бумен тазалау үшін арналған және осы пайдалану нұсқауында көрсетілген тиісті жабдықтармен қолдануға болады. Сондықтан ерекше қауіпсіздік ережелерін сақтаңыз.

Қоршаған ортаны қорғау



Қаптау материалдары екінші өндеуге жарамды. Қаптаманы үй қоқысына лақтырмауыңызды сұраймыз, оларды екінші өндеу үшін бөлек қойыңыз.



Өз мерзімін аяқтаған құралдарда бағалы, екінші өндеуге жарамды материалдар бар. Сондықтан қолданылған және ескі бұйымдарды арнайы іріктеп жинау жүйелері арқылы қалдықтарға тапсыруыңыз лазым.

Құрамындағы заттар туралы анықтамалар (REACH)

Бұйымның құрамындағы заттар туралы соңғы мағлұматтарды астыда көрсетілген интернет беттерімізде оқи аласыз:

www.kaercher.com/REACH

Қаптама ішіндегі бөлшектер

Сіздің бұйымыңыздың жеткізілу көлемі қорапшада бейнеленген. Бұйым қорапшасын ашқанда қорапша ішіндегі бұйым мен бөлшектерінің толық және бұзылмаған түрде болғандығын тексеріп алыңыз. Егер кейбір жабдықтар жоқ болса немесе тасымалдау кезіндегі ақаулар болса, аппаратты сатқан фирманы хабардар етіңіз.

Қосалқы бөлшектер

Тек қана түпнұсқалық KARCHER қосалқы бөлшектер қолданыңыз. Қосалқы бөлшектердің суреттемесі осы нұсқаулықтың соңында берілген.

Кепілдеме

Бұйымдарымыз үшін әр елде жауапты өтім серіктестеріміз тарапынан шығарылатын кепілдеме шарттары күште болады. Егер материалдардың ақаулығы немесе дайындау барысындағы қателіктер табылса, біз ықтимал ақаулықтарды кепіл мерзімі ішінде ақысыз жөндейміз. Кепіл мерзімі ішінде наразылықтарыңыз болса, аспапты сатқан сауда мекемесіне немесе жақындағы өкілетті сервистік қызмет көрсету орнына сатып алу чегін көрсетіп, хабарласыңыз.

Өндірілген күні көрсетілген түр кестесінде шифрланған.

Жеке сандардың мағынасы келесідей болады:

Мысалы: 30190

- 3 Өндірілген жылы
- 0 Өндірілген ғасыры
- 1 Өндірілген онжылдық
- 9 Өндірілген айының екінші саны
- 0 Өндірілген айының бірінші саны

Сонымен бұл мысалда 30190 коды 09 / (2)013 өндірілген күнін білдіреді.

(Мекенжайы артқы жағында берілген)

Қауіпсіздік құралдары

△ АБАЙЛАҢЫЗ

Қауіпсіздік құралдарының мақсаты қолданушыны қауіптен сақтамадыру, осыларды өзгертуге немесе ықпалсыз қалдыруға болмайды.

Қысымды реттегіш

Қысымды реттегіш жұмыс кезінде қазандағы қысымды ең жоғарғы бірқалыпты мөлшерде сақтап тұрады. Қазандағы жұмыс қысымының ең жоғарғы деңгейіне жеткенде, жылытқыш элемент айырылады, ал бу шығыны нәтижесінде қысым төмендесе, қайта қосылады.

Қауіпсіздік термостаты

Егер қысым реттегіші қатеге байланысты істен шықса және бұйым қатты қызып кетсе, қауіпсіздік термостаты бұйымды өшіреді. Қауіпсіздік термостатын бастапқы қалпына қайтару үшін KARCHER компаниясының өкілетті қызмет көрсету бөліміне хабарласыңыз.

Бу қазанының қауіпсіздік қалпақшасы

Бу қазанының қалпақшасы қазанды бу қысымының жоғарылауына қарсы тұрады. Қысымды реттегіш істен шыққан жағдайда және егер қазандағы бу қысымы өте жоғары болса, бу қазанының қалпақшасындағы қысымды шектеу клапаны ашылады да, бу қақпақ арқылы сыртқа шығады. Бұйымды қайтадан пайдаланар алдында KARCHER фирмасының өкілетті сервистік қызметіне хабарласу қажет.

Бұйым сипаттамасы

Сіздің бұйымыңыздың жеткізілу көлемі қорапшада бейнеленген. Бұйым қорапшасын ашқанда қорапша ішіндегі бұйым мен бөлшектерінің толық және бұзылмаған түрде болғандығын тексеріп алыңыз. Егер кейбір жабдықтар жоқ болса немесе тасымалдау кезіндегі ақаулар болса, аппаратты сатқан фирманы хабардар етіңіз.

→ **Суреттер бүктемелі бетте қараңыз!**



- A1 Бақылау шамы (жасыл түсті) - желілік кернеу бар
- A2 Бақылау шамы (қызғылт сары түсті)- қызу
- A3 Бу қазанының қауіпсіздік қақпағы
- A4 Бөлшектерінің ұстағышы
- A5 Еден сору шүмек ұстау үшін тұтқасы
- A6 Электр тоққа қосу кабелдер ашасымен
- A7 Дискілер (2 дана)
- A8 Бағыттағыш ролик
- B1 Бу пистолеті
- B2 Ажыратқыш түйме
- B3 Көппозициялы бу шығынын қосқыш (балалардың қосуынан сақтау)
- B4 Бу берудің деңгейін реттегіш
- B5 Бу беру шлангі
- C1 Нүктелі ағын шүмегі
- C2 Дөңгелек қылшақ Қара
- C3 Дөңгелек қылшақ Қызыл
- C4 Қуат шүмегі
- C5 Дөңгелек қылшақ Үлкен
- D1 Қол шүмегі
- D2 Түкті матадан жасалған қап
- D3 Микрофибрадан жасалған жабын
- E1 Ұзартқыш түтіктер (2 дана)
- E2 Ажыратқыш түйме
- F1 Еден жууға арналған шүмегі
- F2 Бекітіш
- F3 Еденге арналған терри өрімді шүберек
- G1 Тат кетіруге арналған таяқшалар

Қысқаша нұсқаулық

→ **Суреттер 2 бетте қараңыз**

Сурет **1**
→ Бу қазанының қауіпсіздік қақпағын бұрап ашып, 1 литрге дейін бу тазалағышын толтырыңыз.

Сурет **2**
→ Қауіпсіздік қақпағын бұрап жабыңыз.

Сурет **3**
→ Желі ашасын енгізіңіз. Жасыл және сарғылт бақылау шамдары жанады.

Сурет **4**
→ Қызғылт сары түсті бақылау шамы өшкенге дейін күтіңіз.

Сурет **5**
→ Жабдықтарды бу пистолетіне жалғаңыз. Бу тазалағыш жұмысқа дайын.

Қолдану

Бұйым керек-жарақтарын орнату

Сурет **A**
→ Бағыттаушы ролик пен тасымалдау дөңгелектері орнатылып қалатындай қойыңыз.

Сурет **B**
→ Қажет жабдықтарды («Жабдықтарды қолдану» бөлімін қараңыз) бу пистолетпен жалғаңыз. Осы үшін жабдықтың ашық ұшын бу пистолетке орнатып, оны бу пистолеттің блоктан шығару батырмасының (C2) орнауына дейін, бу пистолетіне қарай жылжыта беріңіз.

Сурет **D**
→ Қажет болған жағдайда ұзартқыш түтіктерді қолдану керек. Осы үшін бір немесе екі ұзартқыш түтіктерді бу пистолетпен жалғаңыз. Қажет жабдықтарды ұзартқыш түтіктің бос ұшына орнатыңыз.

Жабдықтарды ажырату

→ Бу шығысын көппозициялы ажыратып - қосқышын артқы позицияға қойыңыз (бу берудің деңгейіне реттегіш жабылған).

Сурет **E**
→ Жабдықтардың бөлшектерін ажырату үшін, блоктан шығару батырмасын басып, бөлшектерді бірінің ішінен бірін суырып алыңыз.

Су құю

Назарыңызда болсын

■ Сатылымдағы дистильденген суды үнемі қолданған кезде, бу қазанының татын жоюдың қажеті жоқ.

■ Ыстық су жылыну уақытын азайтады.
→ Бұйымнан қауіпсіздік қалпақшасын бұрап шығарыңыз.

Сурет **K**
→ Қазандағы судың барлығын толығымен төгіп тастаңыз.
→ Қазанға ең көп дегенде 1 литр таза құбыр суын құйыңыз.
→ Бұйымға қауіпсіздік қалпақшасын нығыз бұрап жабыңыз.

Бұйымды өшіру

- Бұйымды тұрақтылығын қамтамасыз ететін бетке қойыңыз.
- Электр ашасын электр розеткасына салыңыз. Бақылау шамының екеуі де жану қажет.
- Қызғылт сары түсті бақылау шамы сөнгенге дейін күтіңіз. Бу тазалағыш жұмысқа дайын.

Бу мөлшерін реттеу

Көппозициялы бу шығысының ажыратып - қосқышының көмегімен шығып жатқан будың мөлшері реттеледі. Көппозициялы ажыратып-қосқыштың үш позициясы болады:



Будың ең көп мөлшері



Будың қысқартылған мөлшері



Бусыз - балалардың қосуынан қорғау

Нұсқау:

Осы позицияда бу берудің деңгейін реттегіші қолданыла алмайды.

- Көппозициялы ажыратып-қосқышты будың қажет мөлшеріне орнату.
 - бу берудің деңгейін реттегішін қосу, осы кезде, алдымен бу тапаншасын, бу бірқалыпты шыққанша дейін, қандай да бір шүберекке бағыттау қажет.
- Нұсқау:**
Бу тазартқышының жылыту элементі, оны пайдалану кезінде, қазандағы қысымды ұстап тұру үшін әлсін-әлсін қосылады. Осы кезде бақылау шамы (қызғылт сары түсті) жанып тұр - Қызу.

Суды еселеп құю

Жұмыс кезінде бу мөлшері азайып, және соңында бу шықпай қойған кезде, бу қазанына суды еселеп құю қажет.

- Электр ашасын электр розеткасынан шығарып алыңыз.
- Бу шығуы тоқтамағанша, бу берудің деңгейін реттегішін басыңыз. Енді бұйымның бу қазанында қысым жоқ.
- Бұйымнан қауіпсіздік қалпақшасын бұрап шығарыңыз.
- Қазанға ең көп дегенде 1 литр таза құбыр суын құйыңыз.
- Бұйымға қауіпсіздік қалпақшасын нығыз бұрап жабыңыз.
- Электр ашасын электр розеткасына салыңыз.
- Қызғылт сары түсті бақылау шамы сөнгенге дейін күтіңіз. Бу тазалағыш жұмысқа дайын.

Бұйымды істен шығару

Сурет **F**

- Электр ашасын электр розеткасынан шығарып алыңыз.

Сурет **G**

- Бу шығуы тоқтамағанша, бу берудің деңгейін реттегішін басыңыз. Енді бұйымның бу қазанында қысым жоқ.

Бұйымды сақтау

Сурет **H**

- Ұзартқыш түтіктерді жабдықтар үшін үлкен ұстаушытарға енгізіңіз.
- Қол шүмегі мен нүктелі ағын шүмегінің ұзартқыш түтіктерге енгізіңіз.
- Үлкен қылшақты нүктелі ағын шүмегіне орнатыңыз.
- Кішкентай қылшақты керек-жарақтарға арналған орталық ұстағышқа орнатыңыз.
- Еден жууға арналған шүмегін парк ұстаушына іліңіз.
- Бу жіберуге арналған шлангіні ұзартқыш түтіктерді айналдыра ораңыз және бу тапаншаны еден жууға арналған шүмегіне енгізіңіз.

Жабдықтарды қолдану

Маңызды қолдану тұралы нұсқаулары

Жер бетін тазалау

Бу тазалағышын қолданбас бұрын еденді сыпыру не шаңсорғылау ұсынылады. Осылайша еден ылғалды тазалау алдында кір/бос қоқыстан тазаланады.

Тоқыманы жаңарту

Тоқыма бұйымдарын тазалауды бастамас бұрын, алдымен көрінбейтін аймақта тоқыманың бу әсеріне тұрақтылығын тексеру қажет. Алдымен бумен тазалаңыз да, кептіріп, матаның түсі, пішіні өзгеруін тексеріңіз.

Қапталған, жалатылған немесе лакталған беттерді тазалау

Ас бөлмесінің және үй жиһазы, есіктер, паркет сияқты лакталған немесе жасанды материалдармен қапталған беттерді тазалаған кезде, балауыз, жиһаз политурасы, жасанды материалдардан жасалған беттер және сыр бөлініп, түсіп қалуы, дақтар пайда болуы мүмкін. Осы беттерді тазалау кезінде матаны кішкене құрғатыңыз және беттерін сүртіңіз.

НАЗАР АУДАРЫҢЫЗ

Жапсырылған жиектерге буды бағыттамаңыз, себебі жабыстырғыш түсіп қалуы мүмкін.

Бұйымды лак жағылмаған ағаш немесе паркет едендерді тазалау үшін пайдаланбаңыз.

Әйнектерді тазалау

Суық ауа райы кезінде, әсіресе қыста, терезе әйнектерін, әйнек бетін бумен ақырындап өңдеп, жылытыңыз. Осылайша, әйнекте жарықшақтардың пайда болуына әкелуі мүмкін әйнек бетінің деформациялану кернеуі түседі.

Содан кейін терезе бетін қол бүріккішімен және қаптамамен тазалаңыз. Судан босату үшін ракедьді қолданыңыз немесе беттерін құрғақ етіп сүртіңіз.

НАЗАР АУДАРЫҢЫЗ

Терезе жақтауының лакпен қапталған жерлеріне нұқсан келтіріп алмас үшін, буды оған қарай бағыттамаңыз.

Бу пистолеті

Сіз бу пистолетін саптамаларсыз да пайдалана аласыз, мысалы:

- ілулі тұрған киімдегі жеңіл бүрмелерді кетіру үшін оларды 10-20 см қашықтықтан бумен өңдеңіз.
- өсімдіктерден шанды кетіру үшін. Сол үшін 20-40 см қашықтығын сақтаңыз.
- шаңды ылғалды кетіру үшін, осы мақсатта шүберекті аздап бумен өңдеп, онымен жиһазды сүртіңіз.

Нүктелі ағын шүмегі

Сурет **В**

→ Нүктелі ағын шүмегін бу пистолетіне орнатыңыз.

Тазалау сапасы нүктелі ағын шүмегінің кірленген жерге жақындығына тәуелді жоғарылайды, себебі температура мен қысым шүмегінің шыға берісінде ең жоғары болып табылады. Қол жетуге қиын жерлерді, фугаларды, арматураларды, суағарларды, шұңғылшаларды, дөретханаларды, жалюзилерді және жылыту батареяларын тазалауға әсіресе тиімді болып табылады. Әктің қатып қалған жерлерін бумен тазалаудың алдында сірке суымен немесе лимон қышқылымен сулап, сірке суы 5 минут ішінде әсер ету үшін тосып, содан кейін бумен тазалап, кетіруге болады.

Дөңгелек қылшақ (кішкентай)

Цилиндрлік қылшақты қосымша ретінде нүктелі ағын шүмегіне орнатуға болады. Қылшақпен тазалаудың арқасында, тұрып қалған кірлерді оңайырақ кетіруге болады.

НАЗАР АУДАРЫҢЫЗ

Тез ақауланатын беттерді тазалауға келмейді.

Сурет **С**

→ Цилиндрлік қылшақты шүмегіне орнатыңыз.

Қуат шүмегі

Қуат шүмегін қосымша ретінде нүктелі ағын шүмегіне орнатуға болады.

Қуат шүмегі бу ағынының жылдамдығын арттырады. Сондықтан ол аса қатты ластануды тазалау, бұрыштарды, саңылауларды және т.б. үрлеп тазарту үшін жарамды.

Сурет **С**

→ Қуат шүмегін дөңгелек қылшаққа сәйкес нүктелі ағын шүмегіне бекітіңіз.

Дөңгелек қылшақ (үлкен)

Дөңгелек қылшақты қосымша ретінде нүктелі ағын шүмегіне орнатуға болады. Осы үлкен дөңгелек қылшақпен дөңгелек беттерді (мысалы душ поддоны, ванна, шұңғылша) тазалау ыңғайлы.

НАЗАР АУДАРЫҢЫЗ

Тез ақауланатын беттерді тазалауға келмейді.

Сурет **С**

→ Цилиндрлік қылшақты шүмегіне орнатыңыз.

Қол шүмегі

Сурет **В**

→ Қол шүмегін бу пистолетіне орнатыңыз.

Қол шүмегінің үстіндегі қаптаманы тартыңыз. Әсіресе үлкен емес, жууға болатын беттер үшін жақсы келеді, мысалы, душ кабиналары және айналар үшін.

Еден жууға арналған шүмегі

Жууға болатын барлық қабырға немесе еденді төсемдер үшін жақсы келеді, мысалы тас едендер, кафель плиталары және ПВХ жасалған еден төсемдері үшін. Өте кірленген беттерде бу ұзағырақ әсер ету мақсатында баяу жұмыс істеңіз.

Нұсқау

Егер тазаланатын төсем үстінде жуғыш заттың немесе полирлейтін эмульсиялардың қалдықтары қалса, онда бумен тазалау кезінде, еденде сызықтар пайда болуы мүмкін, олар әдетте бумен тазалауды бірнеше рет қолданғаннан кейін жойылады.

Сурет **І**

→ Еден шүберекті еден жууға арналған шүмегіне бекітіңіз.

- Еден жууға арналған шүберекті еден тазалау шүмегіне кигізіңіз.
- Қолданылатын мақсатына байланысты еден жууға арналған шүберекті өн бойына бүктеніңіз.
- Қысқыштарды ашыңыз.
- Шүберек шеттерін саңылауларға салып, тығыздап тартыңыз.
- Қысқыштарды жабыңыз.

△ АБАЙЛАҢЫЗ

Саусақтарыңыздың қысқыш арасына түсіп қалмауың қадағалаңыз.

Еден жууға арналған шүмегін парк позициясына қойыңыз.

Сурет **Ж**

→ Жұмысты тоқтатқан кезде, еден жууға арналған шүмегін парк ұстауышына іліңіз.

Қуту мен техникалық тексеру жұмыстары

Қазанды шау

Бу тазалағышының қазанды әрбір 10 рет толтырған сайын жуып отырыңыз.

- Бу қазанын сумен толтырып, белсенді түрде бұрыңыз. Нәтижесінде бу қазанының түбіне шөгіп қалған тат түседі.
- Судан босатып алыңыз.

Қазандағы татты тазалау

Нұсқау

Сатылымдағы дистильденген суды үнемі қолданған кезде, бу қазанының татын жоюдың қажеті жоқ. Тат қазан қабырғаларында да болатындықтан, біз татты келесі интервалмен кетіріп отыруды ұсынамыз (KF=қазанды толтыру):

Су қаттылығы	dH	ммоль/л	KF
I жұмсақ	0-7	0-1,3	55
II орташа	7-14	1,3-2,5	45
III кермек	14-21	2,5-3,8	35
IV аса кермек	>21	>3,8	25

Нұсқау

Құбырлы судың қаттылығын сумен қамтамасыз ету басқармасынан немесе коммуналды шаруашылық ведомстволарынан білуге болады.

- Электр ашасын электр розеткасынан шығарып алыңыз.
- Бұйым суығанша тосыңыз.
- Бұйымнан қауіпсіздік қалпақшасын бұрап шығарыңыз.

Сурет К

- Қазандағы судың барлығын толығымен төгіп тастаңыз.
- Татты кетіру үшін KÄRCHER компаниясы өндірген тат кетіруге арналған таяқшаларды қолданыңыз. Тат кетіруге арналған затты пайдаланған кезде, орауышында келтірілген мөлшерлеу бойынша нұсқауларға назар аударыңыз.
- Татты кетіруге арналған ерітіндіні қазанға құйып, оны сол жерде 8 сағатқа қалдырыңыз.
- 8 сағаттан кейін татты кетіруге арналған ерітіндіні төгіңіз. Қазанда ерітіндінің қалдық мөлшері қалады, сондықтан татты кетіруге арналған ерітіндінің барлық қалдықтарынан арылу үшін, қазанды 2-3 рет суық сумен жуыңыз.

Сурет К

- Қазандағы судың барлығын толығымен төгіп тастаңыз.

Жабдықтарды күту

Нұсқау

Еден жууға арналған шүберек пен қол шүмегіне арналған қаптама алдын ала жуылған және оларды бірден жұмысқа пайдалануға болады.

- Еден жууға арналған шүберек пен қаптаманы кір жуғыш машинада 60 С температурада жуыңыз. Шүберектерді жуу кезінде кірді шаюға арналған заттарды пайдаланбаңыз, олар кірді сіңіріп алуы мүмкін. Түкті шүберектерді кептіргіште кептіруге болады. Микрофибрадан жасалған шүберектерді кептіргіште кептіруге болмайды.

Кедергілер болғанда көмек алу

Кемшіліктердің себебін астыда көрсетілген тізімге сәйкес Өзіңіз жоя алуыңыз мүмкін. Күдікті жағдайларда немесе осында аталған емес себебі жағдайларда Қызмет Көрсету бөлімінің арнайы мамандарымен хабарласыңыз.

Ыстық су жылыну уақыты ұзақ

Бу қазанында тат пайда болды.

- Қазаннан татты кетіру

Бу жоқ

Бу қазанында бу жоқ.

- Бұйымды істен шығарыңыз.
- Суды толтырып құйыңыз.

Бу берудің деңгей реттегішін басу мүмкін емес.

Сақтандырылған / балалардың қосып жіберуінен қорғаумен жабылып қалды.

- Көппозициялы бу шығының қосқышын алдыңғы позицияға орнатыңыз.

Судың биік шығуы

Бу қазаны тым толы.

- Бу пистолетіне кішкене су шыққанша басыңыз.

Бу қазанында тат пайда болды.

- Қазаннан татты кетіру

Техникалық мағлұматтар

Электрге қосу

Электр кернеуі	220-240 V
	1~50-60 Hz

Қорғау классы	I
---------------	---

Қорғау дәрежесі	IPX4
-----------------	------

Жұмыс сипаттары

Жылу өнімділігі	1500 Вт
-----------------	---------

Қысымның ең жоғарғы деңгейі	0,32 бар
-----------------------------	----------

Жылу уақыты	6,5 Минут
-------------	-----------

Бу көлемі

Ұзақ уақытты бу жіберу	40 г/мин
------------------------	----------

Бу ағыны макс.	100 г/мин
----------------	-----------

Көлемі

Бу қазаны	1,0 л
-----------	-------

Бұйымның керек-жарақтарсыз салмағы	3,1 кг
------------------------------------	--------

Ені	254 мм
-----	--------

Ұзындығы	380 мм
----------	--------

Биіктігі	260 мм
----------	--------

Техникалық өзгерістер пайда болып қалуы мүмкін!

المساعدة عند حدوث أعطال

الاختلالات غالباً ما تكون ناتجة عن أسباب بسيطة، والتي يمكنك التغلب عليها بنفسك بمساعدة العرض التوضيحي التالي. عند الشك أو حدوث اختلالات لم يتم ذكرها هنا، توجه من فضلك إلى مركز خدمة العملاء المعتمد.

التسخين لفترة طويلة

وجود ترسيبات جيرية في غلاية البخار.

- قم بإزالة الترسيبات الجيرية من غلاية البخار.

لا يوجد بخار

لا يوجد ماء في غلاية البخار.

- قم بإيقاف الجهاز.
- قم بإعادة ملء الماء.

يتعذر الضغط على مفتاح البخار

مفتاح البخار مؤمن عن طريق وسيلة التأمين / حماية الأطفال.

- اضبط زر اختيار كمية البخار إلى الأمام.

تفريغ كمية كبيرة من المياه

غلاية البخار ممتلئة تماماً.

- اضغط على مسدس البخار لفترة طويلة حتى تخرج كمية أقل من المياه.
- وجود ترسيبات جيرية في غلاية البخار.
- قم بإزالة الترسيبات الجيرية من غلاية البخار.

البيانات الفنية

V	220-240	الجهد الكهربائي
Hz	1~50-60	
	l	فئة الحماية
	IPX4	درجة الحماية
W	1500	قدرة التسخين
MPa	0,32	ضغط التشغيل الأقصى
min	6,5	وقت التسخين
كمية البخار		
g/min	40	التبخير المستمر
g/min	100	أقصى دفعة بخار
l	1,0	غلاية البخار
kg	3,1	الوزن (بدون الملحقات)
mm	254	العرض
mm	380	الطول
mm	260	الارتفاع

جميع حقوق إدخال تعديلات فنية محفوظة!

العناية والصيانة

شطف الغلاية

اشطف غلاية جهاز التنظيف البخار بعد كل 10 مرات يتم ملء الغلاية فيها على أقصى تقدير.

- املاً المرجل بالماء وقم بتحريكه بقوة.
- وبذلك يمكن تحليل الرواسب الجيرية المتبقية على أرضية المرجل.
- قم بتفريغ الماء.

إزالة الترسبات الجيرية من الغلاية

ملحوظة

ليس من الضروري إزالة الترسبات الجيرية من الغلاية في حالة استخدام الماء المقطر المتوافر في الأسواق باستمرار.

نظراً لأن الجير يترسب أيضاً على جدار الغلاية، فإننا ننصح بإزالة الترسبات الجيرية تبعاً للفترات التالية (KF = كميات ملء الغلاية):

النطاق الصلب	درجة قياس العسر الألمانية Hd°	ملي مول / لتر	كميات ملء الغلاية
I خفيفة	0-7	0-1,3	55
II متوسطة	7-14	1,3-2,5	45
III شديدة	14-21	2,5-3,8	35
IV شديدة جداً	<21	<3,8	25

ملحوظة

يمكنك الاستعلاء عن درجة عسر ماء الصنبور لدى مرفق المياه أو السلطات المحلية.

- اسحب قابس الشبكة من مقبس التوصيل.
- اترك الجهاز حتى يبرد.
- قم بفك سدادة الأمان من الجهاز.

صورة 13

- قم بتفريغ الماء الموجود من الغلاية تماماً.
- لإزالة الترسبات الجيرية استخدم إصبع إزالة الجير KAERCHER. احرص عند وضع مذيب الترسبات الجيرية على مراعاة إرشادات الجرعة المدونة على عبوة التغليف.
- ضع مذيب الترسبات الجيرية في الغلاية، واتركه لمدة 8 ساعات تقريباً.
- قم بتفريغ مذيب الجير بعد مرور 8 ساعات. لا تزال هناك كمية متبقية من المذيب في غلاية الجهاز، وبالتالي يجب غسل الغلاية من مرتين إلى ثلاث مرات بالماء البارد من أجل إزالة بقايا مزبل الجير.

صورة 14

- قم بتفريغ الماء الموجود من الغلاية تماماً.

العناية بالملحقات

ملحوظة

يمكن غسل منشفة الأرضية وكيس القماش فوهة اليد واستخدامها للعمل على الفور في جهاز التنظيف البخار.

- قم بغسل مناشف الأرضية المتسخة وأكياس القماش على درجة حرارة 60 مئوية في غسالة الملابس. لا تستخدم منعم الملابس، حتى تتمكن المناشف من التقاط الاتساخات بصورة جيدة. المناشف الوبرية مناسبة للاستخدام في المجفف. المناشف ذات الألياف الدقيقة مناسبة للاستخدام في المجفف.

الفرشاة المستديرة (صغيرة)

يمكن تركيب الفرشاة المستديرة كجزء مكمل على فوهة خروج البخار. وبالتالي يمكن إزالة الاتساخات العنيدة بسهولة من خلال التنظيف بالفرشاة.

تنبيه

غير مناسبة لتنظيف الأسطح الحساسة.

صورة 4

- قم ب تثبيت الفرشاة المستديرة بفوهة خروج البخار.

فوهة اليد

صورة 5

- قم ب تثبيت فوهة اليد على مسدس البخار. اسحب الكيس على فوهة اليد. تناسب خصيصاً مع الأسطح الصغيرة القابلة للغسل وكباثن الاستحمام والمرايا.

فوهة الأرضية

مناسبة لجميع طبقات الحوائط والأرضيات القابلة للغسل، على سبيل المثال الأرضيات الصخرية والبلاط وأرضيات كلوريد البولي فينيل. تعامل مع الأسطح ذات الاتساخات الشديدة ببطء، لأنها تحتاج أن تتعرض لتأثير البخار لمدة أطول.

ملحوظة

بقايا مواد التنظيف ومستحلبات العناية التي تظل على الأسطح المراد تنظيفها، يمكن أن تتسبب في حدوث آثار تلوين عند التنظيف بالبخار، إلا أنها تختفي مع الاستخدام المتكرر.

صورة 6

- قم ب تثبيت منشفة وفوهة الأرضية.
- ضع فوهة الأرضية على منشفة الأرضية. بحسب التجهيزة - قم بطي منشفة الأرضية طولياً أولاً.
- قم بفتح مشابك التثبيت.
- أدخل أطراف المنشفة في الفوهات وشدها بقوة.
- أغلق مشابك التثبيت.

⚠ تنويه

لا تضع إصبعك بين المشابك.

تخزين فوهة الأرضية

صورة 7

- في حالة قطع العمل قم بتعليق فوهة الأرضية في سنادة التوقف.

فوهة الطاقة

يتم تركيب فوهة الطاقة على فوهة خروج البخار كوسيلة مكاملة.

تعمل فوهة الطاقة على زيادة سرعة تدفق البخار. لذا فهي تصلح تماماً لتنظيف الاتساخات العنيدة للغاية فضلاً عن تنظيف الأركان والشقوق بالنفخ.

صورة 8

- قم ب تثبيت فوهة الطاقة على فوهة خروج البخار بما يتوافق مع الفرشاة المستديرة.

الفرشاة المستديرة (كبيرة)

يمكن تركيب الفرشاة المستديرة على فوهة خروج البخار كوسيلة مكاملة. يمكن للفرشاة المستديرة تنظيف الأسطح الدائرية (مثل حوض الغسيل، حوض الاستحمام، وعاء الغسيل، حوض المطبخ للشطف).

تنبيه

غير مناسبة لتنظيف الأسطح الحساسة.

صورة 9

- قم ب تثبيت الفرشاة المستديرة بفوهة خروج البخار.

إنعاش المنسوجات

قبل التعامل مع جهاز التنظيف بالبخار يرجى التأكد دائماً من توافق المنسوجات مع الجهاز: قم أولاً بتنظيف جزء غير بارز من المنسوجات بالبخار، ثم اتركها تجف، ويعد ذلك افحصها للتأكد من عدم وجود تغييرات في اللون أو الشكل.

تنظيف الأسطح المغطاة أو المطلية

عند تنظيف الأسطح المطلية أو المغطاة بطبقة من البلاستيك كتلك الموجودة في وحدات المطبخ وقطع الأثاث أو الأبواب أو الباركيه فقد يؤدي ذلك إلى ذوبان الشمع ومواد تلميع الأثاث والطبقات البلاستيكية أو إلى بهتان الألوان أو تكون البقع. عند تنظيف مثل هذه الأسطح قم بتعريض منديل للبخار لفترة قصيرة ثم نظف به الأسطح.

تنبيه

لا توجه البخار بأي حال من الأحوال إلى الحواف المغرة، نظراً لأن ذلك قد يؤدي إلى فكها. لا تستخدم الجهاز في تنظيف الأرضيات الخشبية أو الباركيه غير المثبتة.

تنظيف الزجاج

قم بتدفئة زجاج النوافذ عندما تكون درجات الحرارة الخارجية منخفضة وخصوصاً في فصل الشتاء، عن طريق توجيه البخار نحو الأسطح الزجاجية بالكامل برفق. وبذلك تتجنب الضغط على الأسطح الزجاجية والذي قد تؤدي إلى حدوث شرخ بالزجاج.

ثم قم بتنظيف سطح النافذة باستخدام فوهة اليد وكيس قماش. للتخلص من الماء استخدم سحابة النوافذ أو قم بتجفيف أسطح النوافذ.

تنبيه

لا توجه البخار إلى مواضع الإحكام الموجودة في إطار النوافذ، حتى لا تتسبب في حدوث أضرار بهذه المواضع.

مسدس البخار

يمكنك أيضاً استخدام مسدس البخار بدون ملحقات، على سبيل المثال.

- لإزالة الطيات البسيطة من قطع الملابس المعلقة، عن طريق توجيه البخار نحوها من مسافة تبلغ 10-20 سم.
- لإزالة الأتربة عن النباتات. وفي تلك الأثناء احتفظ بمسافة تبلغ 20-40 سم.
- لغسل الأتربة الرطبة، عن طريق توجيه البخار نحو قطعة قماش لفترة قصيرة ثم استخدامها في مسح قطع الأثاث.

فوهة خروج البخار

صورة E




- قم بتركيب فوهة النقطة الشعاعية على مسدس البخار.

كلما اقتربت فوهة خروج البخار من الموضع المتسخ، زادت فعالية التنظيف، نظراً لأن درجة الحرارة والبخار يكونان على أقصى درجة عند مخرج الفوهة. وهي بذلك عملية للغاية لتنظيف المواضع التي يصعب الوصول إليها والشقوق والتجهيزات والممرات وأحواض الغسل والمراحيض وحاجبات الشمس بالنوافذ وأسطح التسخين. يمكن رش الترسبات الجيرية القوية بالخل أو حمض الستريك قبل التنظيف بالبخار، وأتركه يعمل ويُحدث مفعوله لمدة 5 دقائق، ثم قم بالتنظيف بالبخار.

بهذا يصبح جهاز التنظيف بالبخار في وضع الاستعداد.

التحكم في كمية البخار

يتم التحكم في كمية البخار الخارج من خلال زر اختيار كمية البخار. توجد ثلاثة أوضاع لزر اختيار كمية البخار:

	أقصى كمية بخار
	كمية بخار منخفضة
	بدون بخار - لحماية الأطفال
ملحوظة: في هذا الوضع، لا يمكن تشغيل مقبض البخار.	

- صورة A
- اسحب قابس الشبكة من مقبس التوصيل.
- صورة B
- اضغط على مفتاح البخار حتى ينتهي خروج البخار تماماً. عندئذ تصبح غلاية الجهاز خالية من الضغط.

- اضبط زر اختيار كمية البخار على كمية البخار المطلوبة.

تخزين الجهاز

- صورة H
- ضع ماسورة التمديد في الحوامل الكبيرة الخاصة بالملحقات.
 - قم بتركيب فوهة اليد وفوهة خروج البخار على ماسورة التمديد لكل منهما.
 - قم بثبيت الفرشاة المستديرة على فوهة خروج البخار.
 - قم بإدخال الفرشاة الدائرية الصغيرة والمنافث في الحامل المتوسط الخاص بالملحقات.
 - قم بتعليق فوهة الأرضية في سادة التوقف.
 - قم بلف خرطوم البخار حول ماسورة التمديد وضع مسدس البخار في فوهة الأرضية.

- قم بتشغيل مفتاح البخار، وفي أثناء ذلك قم بتوجيه مسدس البخار أولاً إلى قطعة قماش، إلى أن يخرج البخار بشكل متساو.
- ملحوظة:** أثناء الاستخدام، يبدأ تسخين جهاز التنظيف بالبخار من جديد بين الحين والآخر للحفاظ على الضغط المناسب في الغلاية. وفي هذه الحالة، تضاع لمبة التحكم في الحرارة (البرتقالية).

إعادة ملء الماء

- يلزم إعادة ملء الماء في الغلاية إذا أصبحت كمية البخار أقل أثناء العمل ولا يخرج أي بخار في النهاية.
- اسحب قابس الشبكة من مقبس التوصيل.
 - اضغط على مفتاح البخار حتى ينتهي خروج البخار تماماً. عندئذ تصبح غلاية الجهاز خالية من الضغط.
 - قم بفك سداة الأمان من الجهاز.
 - واملاً الغلاية بمياه صنبور عذبة بحد أقصى 1 لتر.
 - قم بإحكام غلق سداة الأمان على الجهاز مرة أخرى.
 - قم بتوصيل قابس الشبكة في مقبس التوصيل.
 - انتظر حتى تنطفئ لمبة التحكم في الحرارة البرتقالية.

استخدام الملحقات

إرشادات استخدام هامة

- تنظيف أسطح الأرضيات**
- يُنصح بضرورة كس الأرضية أو تنظيفها قبلاً باستخدام جهاز التنظيف بالبخار. وبذلك يتم تنظيف الأرضية من الأوساخ/ الجزيئات العالقة بها قبل التنظيف الرطب.

اللازم على الطرف الخالي لماسورة التمديد.

فك الملحقات

- اضبط زر اختيار كمية البخار للخلف (تأمين مقبض البخار).
صورة 1
- لفك أجزاء الملحقات اضغط على زر التحرير واسحب الأجزاء بعضها من بعض.

تعبئة الماء

إرشادات

- ليس من الضروري إزالة الترسبات الجيرية من الغلاية في حالة استخدام الماء المقطر المتوافر في الأسواق باستمرار.
- يقلل الماء الدافئ من مدة التسخين.
- قم بفك سداة الأمان من الجهاز.
صورة 2
- قم بتفريغ الماء الموجود من الغلاية تماماً.
- واملأ الغلاية بمياه صنوبر عذبة بحد أقصى 1 لتر.
- قم بإحكام غلق سداة الأمان على الجهاز مرة أخرى.

تشغيل الجهاز

- لا بد أن يوضع الجهاز على أرضية ثابتة.
- قم بتوصيل قابس الشبكة في مقبس التوصيل.
- عندئذ يجب أن يضيء مصباحا الكنترول.
- انتظر حتى تتطفئ لمبة التحكم في الحرارة البرتقالية.
- بهذا يصبح جهاز التنظيف بالبخار في وضع الاستعداد.

الدليل المختصر

• الصور الإيضاحية - انظر صفحة 2

- صورة 1
• قم بفك سداة الأمان واملأ جهاز التنظيف بالبخار بكمية من المياه بحد أقصى 1 لتر.
- صورة 2
• أحكم غلق سداة الأمان.
- صورة 3
• قم بتوصيل قابس الكهرباء.
- تضيء مصابيح التحكم الخضراء والبرتقالية.
- صورة 4
• انتظر حتى ينطفئ مصباح الكنترول البرتقالي.
- صورة 5
• قم بتوصيل الملحقات على مسدس البخار. بهذا يصبح جهاز التنظيف بالبخار في وضع الاستعداد.

التشغيل

تثبيت الملحقات

- صورة 6
• قم بتركيب بكرات التوجيه وطاقات النقل وثبتها.
- صورة 7
• قم بتوصيل الملحقات اللازمة (انظر فصل "استخدام الملحقات") بمسدس البخار وللقيام بذلك، عليك بإدخال الطرف المفتوح للملحقات في مسدس البخار وتحريكه بمسدس البخار بقدر الإمكان حتى تسمع صوت تعشيق زر التثبيت بمسدس البخار.
- صورة 8
• استخدم ماسورة تمديد عن الحاجة. ولهذا الغرض قم بتوصيل إحدى أو ماسورتين التمديد بمسدس البخار. قم بتثبيت الملحقات

سداة التوقف الخاصة برأس تنظيف الأرضيات	A5
وصلة سلك التوصيل الرئيسي والقياس الكهربائي	A6
عجلات السير (عجلتان)	A7
بكرة توجيه	A8
مسدس البخار	B1
زر التحرير	B2
زر اختياري لكمية البخار (مع وسيلة لحماية الأطفال)	B3
مفتاح البخار	B4
خرطوم البخار	B5
فوهة خروج البخار	C1
فرشاة مستديرة	C2
فرشاة مستديرة	C3
فوهة الطاقة	C4
فرشاة مستديرة	C5
فوهة اليد	D1
كيس التنظيف القماشى	D2
كيس قماش من الألياف الدقيقة	D3
ماسورة التمديد (2 قطعة)	E1
زر التحرير	E2
فوهة الأرضية	F1
مشابك الشيت	F2
منشفة أرضية وبرية	F3
منشفة أرضية من الألياف الدقيقة	F4
عصا إزالة الترسبات الجيرية	G1

ترموستات الأمان

إذا تعطل منظم الضغط و ترموستات الغلاية في حالة وقوع عطل وارتفعت درجة حرارة الجهاز بشكل مفرط يقوم ترموستات الأمان بإيقاف تشغيل الجهاز. في هذه الحالة، يجب عليك التوجه لمركز خدمة عملاء KAERCHER المختص من أجل إعادة ضبط ترموستات الأمان.

سداة الأمان

تقوم سداة الأمان بإحكام غلق الغلاية حماية من ضغط البخار الناشئ. في حالة وجود عطل في منظم الضغط، مع وجود ضغط زائد عن الحد في الغلاية، فيتم فتح صمام تنفيس الضغط الزائد الموجود في سداة الأمان ويتسرب البخار للخارج من خلال السداة. توجه إلى خدمة العملاء الخاص بـ KAERCHER قبل إعادة تشغيل الجهاز.

وصف الجهاز

توجد على العلبة صورة لمشتملات الجهاز التي يتم تسليمها. تأكد عند فتح الصندوق من وجود كافة المحتويات.

وفي حالة نقص أية ملحقات أو اكتشاف أي تلف بها بسبب النقل يرجى إخطار البائع.

• الصور، انظر الصفحة المطوية!



مصباح كترول (أخضر) - جهد الشبكة متوافر	A1
لمبة الفحص - التدفئة (برتقالي)	A2
سداة الأمان	A3
حامل الملحقات	A4

قطع الغيار

لا تستخدم سوى قطع الغيار الأصلية من KAERCHER. ستجد في نهاية دليل التشغيل هذا نظرة عامة على قطع الغيار.

الضمان

في كل دولة تسري شروط الضمان التي تضعها شركة التسويق المختصة التابعة لنا. نحن نتولى تصليح الأعطال التي قد تطرأ على جهازك بدون مقابل خلال فترة الضمان طالما أن السبب في هذه الأعطال ناجم عن وجود عيب في المواد أو في الصنع. في حال استحقاق الضمان، يرجى التوجه بقسيمة الشراء إلى أقرب موزع أو مركز خدمة عملاء معتمد.
(العنوان موجود في الصفحة الخلفية)

تجهيزات الأمان



تعمل تجهيزات الأمان على حماية المستخدم وغير مسموح بإدخال تعديلات عليها أو الاستغناء عن وظائفها.

منظم الضغط

يحافظ منظم الضغط باستمرار على ضغط الغلاية أثناء التشغيل قدر الإمكان. يتم إيقاف التسخين عند وصول ضغط التشغيل إلى الحد الأقصى في الغلاية ويتم تشغيله مرة أخرى عند انخفاض الضغط في الغلاية نتيجة لخروج البخار.

إرشادات عامة

عزيزي العميل

يرجى قراءة إرشادات السلامة هذه قبل أول استخدام لجهازكم، ثم التعامل مع الجهاز وفقاً لهذه الإرشادات. تعامل على هذا النحو. احتفظ بدليل التشغيل هذا للاستخدام اللاحق أو للمالك التالي.

الاستخدام المطابق للتعليمات

قم باستخدام جهاز التنظيف بالبخار فقط في أغراض التنظيف المنزلية. يعمل هذا الجهاز للتنظيف بالبخار ويمكن أن يستخدم مع بعض الملحقات المناسبة كذلك التي تم ذكرها في دليل التشغيل هذا. ليس هناك حاجة لمواد تنظيف. اتبه في هذا الصدد خاصة إلى تنبيهات الأمان.

حماية البيئة

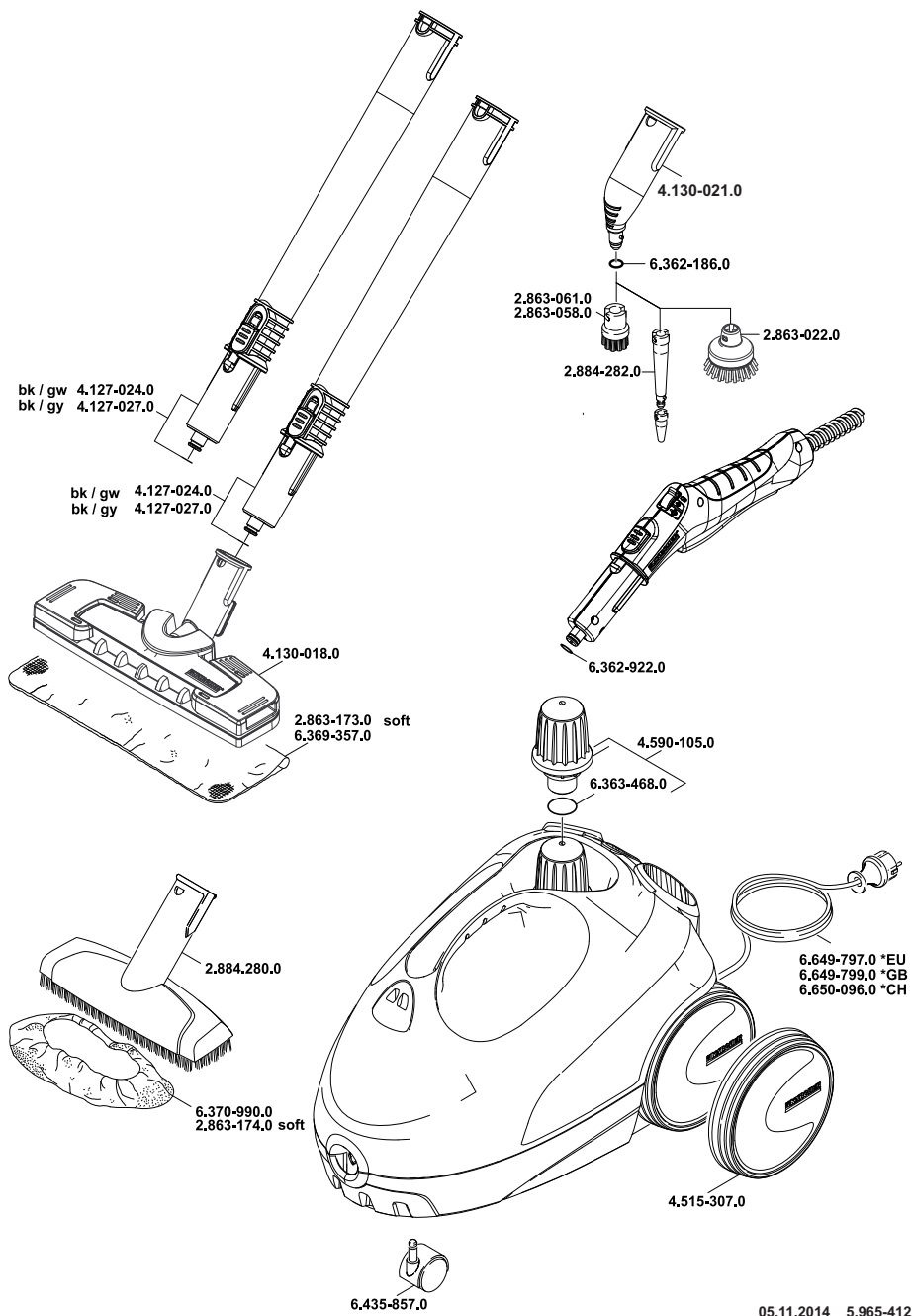
مواد التغليف قابلة للتدوير وإعادة الاستخدام. يرجى عدم التخلص من العبوة في سلة القمامة المنزلية ولكن عليك بتقديمها للجهات المختصة بإعادة تدوير القمامة.

تحتوي الأجهزة القديمة على مواد قيمة قابلة لإعادة التدوير والاستخدام والتي يجب الاستفادة منها. لذا، قم بالتخلص من الأجهزة القديمة بما يتوافق مع نظم التجميع المناسبة.

المحتويات التي يتم تسليمها

توجد على العلبة صورة لمشتملات الجهاز التي يتم تسليمها. تأكد عند فتح الصندوق من وجود كافة المحتويات.

وفي حالة نقص أية ملحقات أو اكتشاف أي تلف بها بسبب النقل يرجى إخطار البائع.





<http://www.kaercher.com/dealersearch>



Alfred Kärcher GmbH & Co. KG

Alfred-Kärcher-Str. 28 - 40

71364 Winnenden (Germany)

Tel.: +49 7195 14-0

Fax: +49 7195 14-2212