

Jyrkkä harjakatto

Pintari

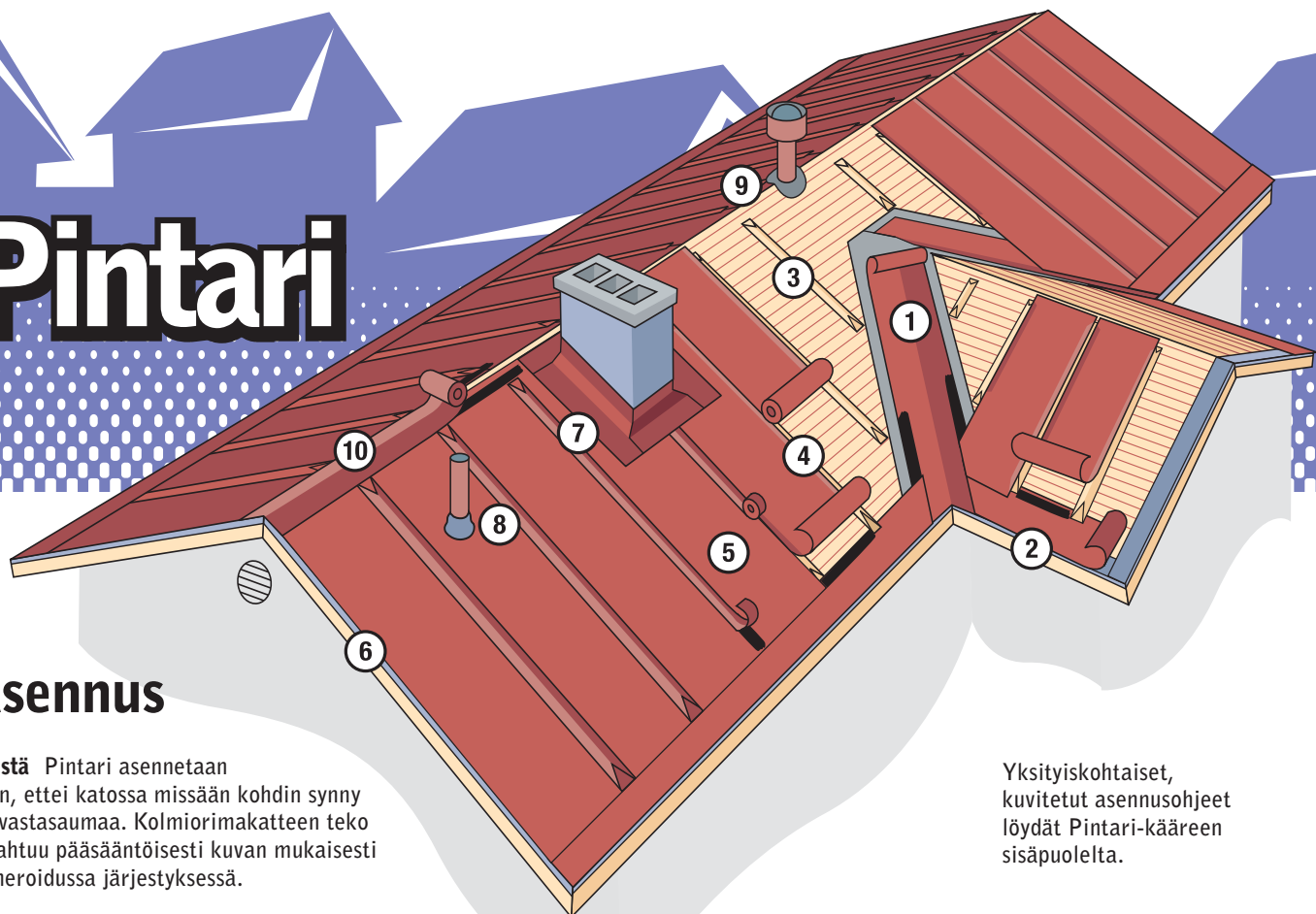
Vanhat arvot ja perinteet säilyvät
Pintari-kolmiorimakatteella.

Katepal-tuotteiden valinta

Kattotyyppi	Suosittelava katemateriaali	Vähimmäiskaltevuus
Tasakatto	Kumibitumituotteet	1:80 (n. 0,8°)
Loivaharjainen katto	TopTite 3° -saneerauskate	1:20 (n. 3°)
Loiva harjakatto	TopTite 6° -tiivissaumakate	1:10 (n. 6°)
Harjakatto	Kumibitumikattolaatat	1:5 (n. 12°)
Jyrkkä harjakatto	Pintari-kolmiorimakate	1:3 (n. 18°)

KATEPAL

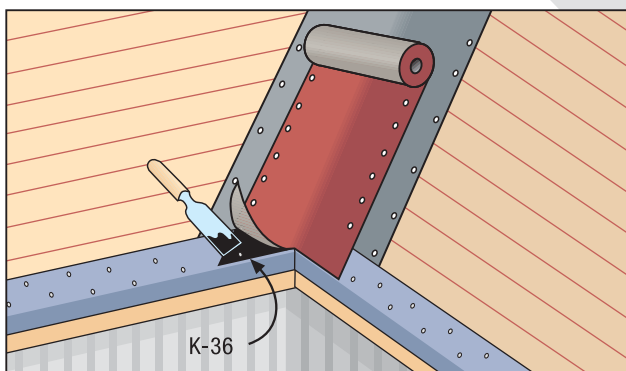
Pintari



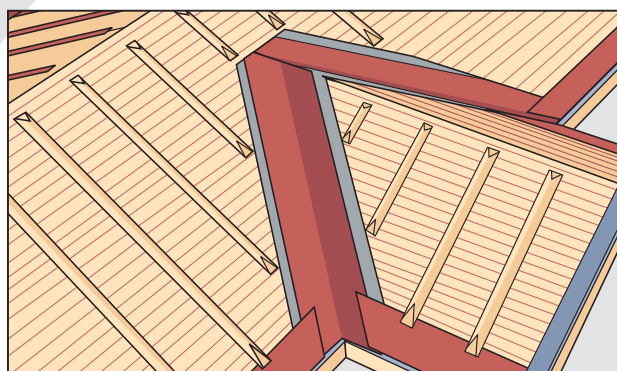
Asennus

Yleistä Pintari asennetaan siten, ettei katossa missään kohdin synny ns. vastasaumaa. Kolmiorimakatteen teko tapahtuu pääsääntöisesti kuvan mukaisesti numeroidussa järjestyksessä.

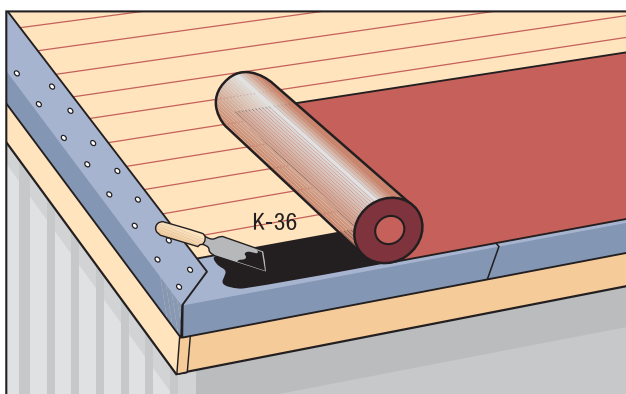
Yksityiskohtaiset, kuvitettut asennusohjeet löydät Pintari-kääreen sisäpuolelta.



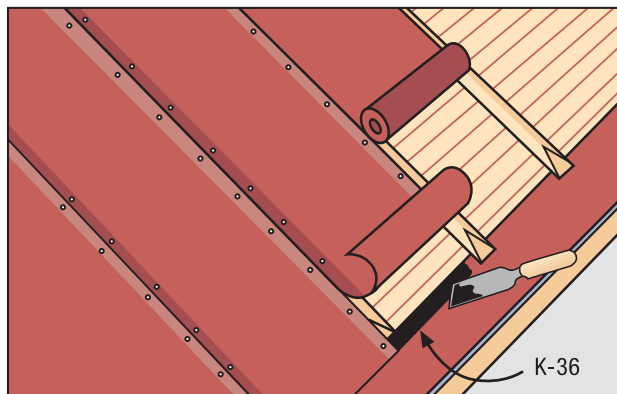
1 Sisätaitteet Jos katossa on sisätaitteita, asennetaan niihin ensin 100 cm:n levyinen Katepal-aluskermi. Seuraavaksi asennetaan alaräystäille tippapellit, minkä jälkeen sisätaitteen pohjalle asennetaan täyden rullan levyinen Pintari taitteen suuntaisesti.



3 Kolmiorimat asennetaan suoraan puualustan päälle, jotta puu (kolmiorima) pystyy hengittämään aluslaudoituksen kautta tuuletustilaan. Kolmiorimaa ei suositella asennettavaksi koko pituudeltaan aluskermin ja kolmiorimakatteen väliin sen lahoamisvaaran vuoksi.



2 Alaräystäälle asennetaan tippapellit sik-sak-naulauksella. Päätäräystäät voi pellittää samoin kuin alaräystäät. Asenna seuraavaksi täyden tai puolen rullan levyinen Pintari-kermi alaräystään suuntaisena tippapellin päälle.



4 Pintari levitetään kolmiorimojen väliin ja naulataan reunoitetaan kolmiorimoihin.

Tuotetietoa

Tuotekuvaus

Pintari koostuu vahvasta polyesteritukikerroksesta ja SBS-kumibitumista. Sen ansiosta Pintari on taipuisaa ja murtumatonta myös kylmissä olosuhteissa.

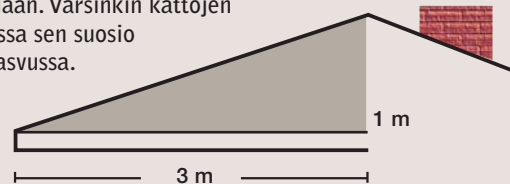
SBS
KUMIBITUMIA



Käyttöalue

Pintari sopii kolmiorimakatteen tekoon sekä uusille että vanhoille katoille, joiden kaltevuus on vähintään 1:3 (n. 18°). Kaltevuussuhde 1:3 tarkoittaa, että katon lape laskee kolmen metrin matkalla yhden metrin. Kolmiorimakate on perinteistä suomalaista rakentamista kauneimmillaan. Varsinkin kattojen saneerauksissa sen suosio on jälleen kasvussa.

1:3



Käyttöperiaate

Pintari sopii erinomaisesti omatoimisen rakentajan käyttöön. Kolmiorimakatteen asentamisessa ei tarvita mitään erikoistyövälineitä eikä -laitteita. Kermi kiinnitetään alustaan huopanauloilla ja saumat liimataan Tiivistysliimalla K-36. Tuloksena on tiivis ja yhtenäinen kate.

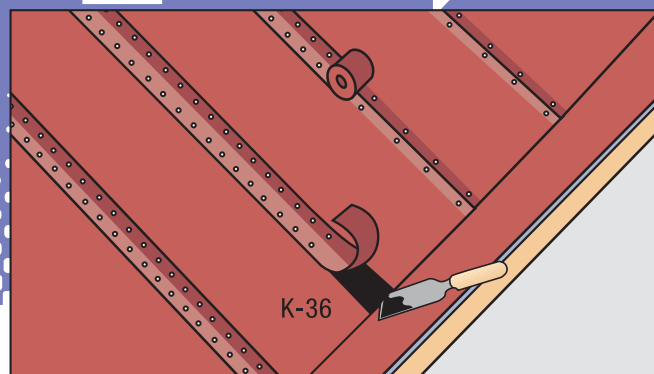
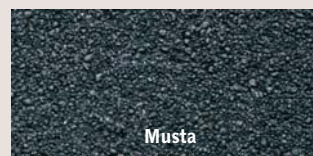
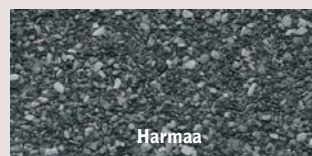
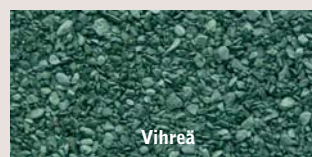
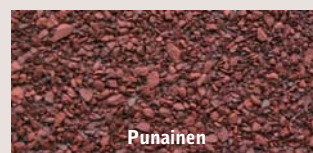
Pintari-tuotetiedot

Rullakoko: 10 m x 0,7 m
Rullapaino: n. 27 kg
Neliöpaino: n. 3,8 kg/m²

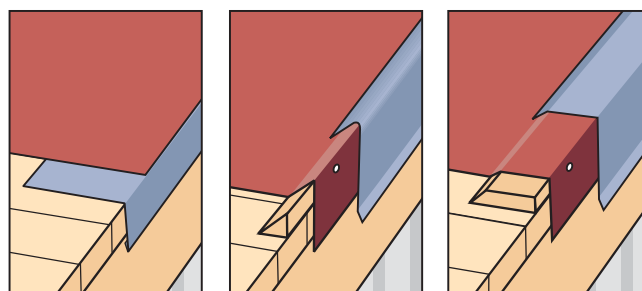


Värimallit

Pintaria valmistetaan viitenä värisävynä; punainen, vihreä, ruskea, harmaa ja musta.

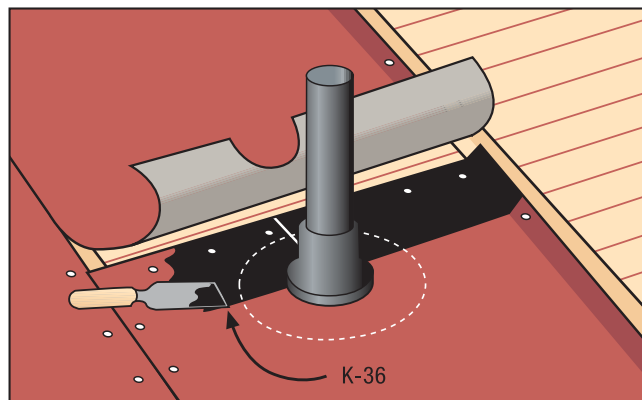


5 Pintari-kaistat asennetaan kolmiorimojen päälle.



6 Erilaisia vaihtoehtoja päätyräystään tekoon.

7 Ylösnostot ja savupiippu tehdään aina erillisellä Pintari-kaistaleella, joka liimataan Tiivistysliimalla K-36 ja lopuksi ankkuroidaan yläreunastaan sekä suojataan pellityksellä.



8 Katteen lävistävissä putkissa ym. läpivienneissä käytetään joustavia, kumisia, kiristysrenkaalla varustettuja läpivientitiivisteitä.

9 Mikäli katon alapuolisen tilan tuuletusta on tarvetta tehostaa, asennetaan alipainetuuletin harjalle tai lähelle katon harjaa.

10 Harja katetaan puolen rullan levyisellä Pintari-kaistalla.

Lopuksi varmistetaan Tiivistysliimalla K-36 katon riskialteimmat kohdat:

- ylösnostojen reunat
- läpivientien juuret
- savupiipun ja muiden ylösnostojen kulmat ja saumat
- jatkossaumojen reunat.

Viimeiseksi asennetaan suojapellitykset.

Katepal-tuote	Pakkauskoko
Pintari	10 m x 0,7 m
Pintarikaista	10 m x 0,1 m
Sisätaitteisiin SuperBase- tai XtraBase-aluskermi	15 m x 1 m 15 m x 1 m
Tiivistysliima K-36	10 l, 3 l, 1 l tai 0,3 l patruuna
Tippapelti	2 m x 0,2 m

Harjakaton saneeraus

Materiaalit

Pintaria	n. 1,15 x katon pinta-ala
Pintari-kaistaa	(lev. 10 cm) kolmiorimoja vastaava määrä
Katepal-aluskermiä	sisätaiteisiin 1 m ² /sisätaiteen juoksumetri
Tiivistysliimaa K-36	5-10 litraa/100 katto-m ² , riippuen liimattavien ylösnostojen ja läpivientien määrästä
Huopanauloja	pituus 25-35 mm, n. 0,5-0,7 kg/katerulla
Lankanauloja	tarvittaessa 75 x 2,8 mm, n. 1,1 kg/100 katto-m ²
Kolmiorimoja	tarvittaessa 50 mm x 50 mm rimasta halkaistuja, n. 1,5 jm/katto-m ²
Lisäksi tarvittaessa	tippapellit, alipainetuulettimet, läpivienti-tiivisteet ja sadevesikourut

Työkalut

Koukkuteräinen mattoveitsi, vasara, mittanauha, teräslasta, patruunapistooli.

Asennusolosuhteet

Asennuslämpötilan tulisi olla vähintään +10°C. **Alle +5°C lämpötilassa Pintari-katteita ei saa asentaa.** Katettaessa kylmällä säällä (alle +10°C) rullat on syytä avata oikeneamaan muutamaksi tunniksi ennen kiinnittämistä. Asennettaessa ja erityisesti kylmällä säällä kermejä on kiristettävä naulausvaiheessa tasaisesti poimuuntumisen ehkäisemiseksi. Asennusta suoritettaessa on oltava kuivaa eikä sateen uhkaa olemissa. Jos asennus keskeytetään väliaikaisesti, on varmistuttava, ettei mahdollisen sateen sattuessa vesi pääse tunkeutumaan katteen alle. Värierojen välttämiseksi kermirullat avataan aina samaan suuntaan.

Vanha kattomateriaali:

1. Pelti, tiili, aaltovevy yms.

Pura vanha kate ja sen alla oleva ruodelaudoitus sekä tarkista, että alusrakenne on sopiva kolmiorimakatteen tekoon. Alustan tulee olla mahdollisimman tukeva, notkumaton, sileä ja kuiva. Se voidaan tehdä ilmakuivasta raakaponttilaudasta (leveys n. 95 mm), täyssärmäisestä raakalaudasta (leveys n. 100 mm) tai kosteuden kestävästä rakennuslevystä (esim. Wisa-kate). Eri alustamateriaalien paksuudet selviävät oheisesta taulukosta. Lautojen mahdollinen kosteuden- ja lämmönvaihtelun aiheuttama laajeneminen huomioidaan jättämällä lautojen väliin riittävä rako. Huomioi myös oheisessa tarkastuslistassa mainitut seikat.

Alustamateriaalin minimipaksuus

Tukiväli k/mm	Raakaponttilaudan paksuus mm	Raakalaudan paksuus mm	Rakennuslevyn paksuus mm
600	20	22	15
900	23	25	15-19
1200	30	32	19

2. Kolmiorimakate

Jos vanhan kolmiorimakatteen rimat ovat hyväkuntoiset, voidaan uusi kate asentaa vanhan huovan päälle. Poista vanhat huopanaulat ja huopakaidat rimoista ja korjaa kate tasaiseksi. Asenna Pintari

kolmiorimakatteen ohjeiden mukaan vanhan huovan päälle. Mikäli vanhat huovat ja rimat ovat huonokuntoiset, poista ne ja tarkasta alustan kunto. Uusi alusta tarvittaessa ja huomioi myös oheisessa tarkastuslistassa mainitut seikat.

3. Sileä kattohuopakate

Kolmiorimakate voidaan useimmiten asentaa suoraan vanhan sileän huopakatteen päälle. Vanhan katteen kunnostamisessa on kuitenkin huomioitava oheisessa tarkastuslistassa mainitut seikat. HUOM! Puinen kolmiorima lahoaa vanhan ja uuden kermin välissä.

Tarkastuslista ja alustavat työt

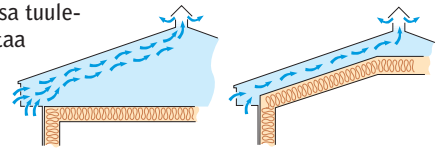
Ennen vanhan katon uudelleen kattamista tarkastetaan vanhan kattorakenteen kunto ja tehdään tarvittaessa alustavat toimenpiteet.

Katon kaltevuus

Varmista, että katon kaltevuus on vähintään 1:3 ja että katolla ei missään kohtaa vesi pääse seisomaan.

Kattorakenteen tuuletus

Tarkasta, että katon alapuolinen tila on kuiva ja tuuletus toimii. Tuuletusaukkojen tulee olla avoinna niin alaräystäillä kuin päädyissäkin. Tarvittaessa tuuletusta voidaan parantaa esim. asentamalla alipainetuuletin lähelle harjaa.



Aluslaudoituksen kunto

Alustan tulee olla tukeva ja notkumaton. Painumat, taipumat ja notkuminen ovat merkkeinä aluslaudoituksen vakavista vaurioista, jotka on korjattava ennen uuden katteen asentamista.

Vanhan katteen kunto

Vanha huopakate korjataan tasaiseksi. Mahdolliset pussit tai poimut halkaistaan ja naulataan alustaan. Jos katteena on muu materiaali kuin huopa, niin vanha kate puretaan ja alusrakenne muutetaan umpilaudoitukseksi.

Pellitykset

Usein pellitykset joudutaan uusimaan katon korjauksen yhteydessä. Suojapellitysten asennuksessa kannattaa käyttää alan ammattilaista. Ala- ja päätyräystäillä suosittelemme tippapellin käyttöä. Valmiita tippapeltejä (väri musta) toimittaa Katepal.

Vesikourut

Tarkasta vesikourujen ja syöksyputkien kunto ja kiinnitys. Katon korjauksen yhteydessä myös ne on kätevä uusia.

Katon läpivientien tiiviys

Tarkasta, että katon läpivientien kuten putkien, TV-antennien, sähköjohtojen, mahdollisten kattokaivojen ym. läpivientitiivisteet ovat ehjät. Varaudu, että ne joudutaan uusimaan. Tarkasta myös kattoikkunoiden tiivisteet ja varmista, että savupiippujen ym. suurempien läpivientien huopaylösnostot ovat kunnossa.

Katon puhdistus

Alustan tulee olla puhdas ja kuiva. Huopakatolle kertyneet roskat, irttonainen sirote, sammal, humus yms. poistetaan.

KATEPAL

Katepal Oy, PL 33, 37501 LEMPÄÄLÄ
Puh. (03) 375 9111, fax (03) 375 0974
e-mail: katepal@katepal.fi
Jälleenmyynti: Rautakaupat ja rakennustarvikeliikkeet



ISO 9001



	0809
KATEPAL	06 0809-CPD-0546
PINTARI	EN 13707
Paloluokka:	B _{ROOF} (t2)
• katso yksityiskohdat:	www.katepal.fi
Palokäyttäytyminen:	F
Vesitiiviys:	pass
Tekniset ominaisuudet ja CE-informaatio:	www.katepal.fi