

KATEPAL

KATEPAL KATTOMALLISTO

Suomalaiseen säähän suunniteltu

KATEPAL KATTOMALLISTO

**KATTOLAATAT
TIIVISSAUMAKATTEET
KOLMIORIMAKATTEET
VIHERKATOT
ALUSKATTEET**



**FUNCTIONAL
BEAUTY
FROM
FINLAND**

Toteuta unelmiesi katto

Katepal kattomallisto tarjoaa rakentajalle ja saneeraajalle vapaat kädet suunnitella ja toteuttaa juuri toiveidensa mukainen katto. Bitumikate taipuu haastaviinkin muotoihin ja soveltuu kaikille kattokaltevuuksille.

Katto on talon kruunu ja yksi rakennuksen näkyvimmistä osista. Katepalin kattavan valikoiman ansiosta pystyt toteuttamaan tarkalleen haluamasi visuaalisen ilmeen. Värikarttamme kauniit sävyt on poimittu suoraan suomalaisesta luonnosta. Miltä kuulostaisi jännittävä terrakotta tai rauhallinen satamansininen? Vai oletko sittenkin klassisen ruskanpunaisen ystävä? Valinta on sinun.

Turvallisuutta ja mukavuutta

Laadukas kumibitumikatto palvelee vuosikymmenestä toiseen. Se säilyttää tekniset ominaisuutensa Suomen vaihtelevissa säissä paukkupakkasista kesähelteisiin. Mallistostamme löydät tuotteet kaikkein vaativimpiinkin oloihin.

Bitumikatto on hiljainen: se ei ropise saateessa tai pauku tuulella. Pintamateriaali on helppo huoltaa, ja se ikääntyy kauniisti ruostumatta tai kupruilematta.

Karhean pinnan ansiosta lumi pysyy katonalla ja valuu pois turvallisesti sulamisvedenä, näin välttyä katolta putoavan lumen aiheuttamilta ongelmilta.

Asenna itse tai käytä ammattilaista

Oletko innokas rakentaja ja remontoija? Tuotteemme on suunniteltu nimenomaan omatoimista asentajaa ajatellen. Halutesasi voit itse laskea menekin ja tilata tarvitsemasi tuotteet nopeasti suoraan tontillesi. Joustavaa kumibitumia on helppo työstää, ja asentaminen onnistuu helposti yhdenkin hengen voimin ja ilman erikoistyökaluja.

Halutessasi voit myös kääntyä suunnittelussa ja asentamisessa ammattilaisten puoleen. Kumppaniverkostostamme löydät luotettavat tekijät.











Katepal Oy - 70 vuotta vastuullisesti ja laadukkaasti

Vuosi 2019 on Katepalille juhluvuosi, kun yritys täyttää 70 vuotta. Katepal Oy nojaa toiminnassaan vahvasti suomalaisuuteen, joka näkyy omistuspohjassa ja yrityksen arvoissa. Vastuullinen toiminta, korkea laatu ja nopeat toimitukset ovat Katepalin menestyksen salaisuus nyt ja tulevaisuudessa.

Vastuullisuus nousee esiin myös juhluvuonna, kun kattolaattapakkaus uudistetaan. Uusi kääre on ohuempi ja näin ollen vähentää muovin käyttöä tuotannossa. Pakkaus painetaan Eco Friendly-painovärein, joka kuormittaa luontoa normaaleja painovärejä vähemmän. Tavoitteenamme on tehdä laadukkaita bitumituotteita toisetkin 70 vuotta.

Kate sinun tarpeisiisi

Katepalin vaihtoehtoista löydät katteet kaikkiin tarpeisiin. Ulkonäkötoiveiden lisäksi valinnassa on otettava huomioon rakennuksen tekniset ominaisuudet, joista tärkein on katon kaltevuus.

KATON MINIMIKALTEVUUS	 1	 1	 1	 1	 1	 1
Katepal kattolaatat	x	x				
Toptite 6 –tiivissaumakate	x	x	x			
Toptite 3 –tiivissaumakate	x	x	x	x		
Pintari-kolmiorimakate	x					
TUPLA (1-kermikate)					x	
2-kermikate (ammattituote)					x	x

Materiaalimenekkien laskentaohjeet

KATTOLAATAT

Katso tuotekohtaiset menekit ja pakkauskoost kattolaatta-tuotteiden sivuilta 6-12. Laattojen menekkiä laskettaessa on huomioitava 2-4 % hukavaraa.

RÄYSTÄSLEVY

Levyjä tarvitaan alaräystäiden metrimäärä. Yhdestä pakkausksesta saadaan 20 juoksumetriä räystästä. Levyn koko on 1,00 x 0,25 m (20 kpl/pakkaus).

HARJALEVY (leikataan räystääslevystä)

Yhdestä pakkausksesta saadaan 12 juoksumetriä valmista harjaa. Levyn koko on 0,25 x 0,33 m. Limitys 5 cm. (60 kpl/pakkaus). Käytetään myös aumakattojen yms. ulkotaitteissa.

ALUSKERMI

Suosittelemme aluskermien käyttöä kaikilla kattokaltevuuksilla. Aluskermiä tarvitaan 1,15 x katon pinta-ala. 15 vuoden tuotetakuun edellytyksenä on, että aluskermiä käytetään koko katon alalla.

SISÄTAITEKERMI

Sisätaitekerminä käytetään Pintari-pintahuopaa. Rullan koko on 10,00 x 0,70 m. Sitä tarvitaan sisätaitteiden pituudet, savupiippujen ym. suurempien läpivientien ympärysmittat sekä näiden vaatimat limitys- ja hukkarat.

TIPPAPELTI JA PÄÄTYRÄYSTÄSPELTI

Tippapeltiä tarvitaan ala- ja päätyräystäiden yhteenlaskettu metrimäärä. Tippapellin pituus on 2,00 m. (Yhdessä pakkausksesta 10 kpl = 19,5 jm). Jos päätyräystästä korotetaan kolmiorimalla, voidaan valita päätyräystäspeltti, pituus 2 m.

NAULAT

Jokainen kattolaatta ja harjalevy kiinnitetään neljällä naulalla. Galvanoituja huopanauloja tarvitaan n. 35 kpl/katon m². Lisäksi aluskermien kiinnitykseen 10 kpl/katon m². Naulojen pitää lävistää aluslaudoitus.

TIIVISTYSLIIMA K-36 • Aluskermien liimaamiseen:

Tiivistysliimaa 5 - 10 litraa/100 katto-m² riippuen liimattavien jatkossaumojen, ylösnostojen ja läpivientien määrästä.

Tiivistysliimaa tarvitaan liittymäkohtien tiivistämiseen seuraavasti:

- Savupiipun juuri: 3 litraa/piippu.
- Päätyräystäät: 0,1 litraa/päätyräystäiden juoksumetri.
- Sisätaitteet: 0,4 litraa/sisätaitteiden juoksumetri.

Huomaathan, että vain 0,5-1mm kerros liimaa riittää.

MUUT

Tarvittaessa alipainetuulettimet, läpivientitiivisteet ja sadevesikourut.

TOPTITE 3° JA 6° -TIIVISSAUMAKATTEET

- TopTite 6° -katetta noin 1,15 x katon pinta-ala.
- TopTite 3° -katetta noin 1,2 x katon pinta-ala
- Sisätaitteisiin aluskermiä 1 m² /sisätaitteen jm.
- Tiivistysliimaa (K-36) 5 - 10 litraa/100 katto-m² riippuen liimattavien jatkossaumojen, ylösnostojen ja läpivientien määrästä. • Tippapellit ala- ja päätyräystäille.
- Huopanauloja 3 - 4 kg/100 katto-m². Naulojen pitää lävistää aluslaudoitus.
- Tarvittaessa päätyräystäspellit (korotetut päätyräystäät), alipainetuulettimet, läpivientitiivisteet ja sadevesikourut.

PINTARI-KOLMIORIMAKATE

- Pintaria noin 1,15 x katon pinta-ala.
- Pintari-kaistaa (leveys 10 cm) kolmiorimoja vastaava määrä.
- Sisätaitteisiin aluskermiä 1 m² /sisätaitteen juoksumetri.
- Tiivistysliimaa (K-36) 5-10 litraa/100 katto-m² riippuen liimattavien saumojen, ylösnostojen ja läpivientien määrästä.
- Tippapellit ala- ja päätyräystäille.
- Huopanauloja noin 0,5 - 0,7 kg/katerulla. Naulojen pitää lävistää aluslaudoitus.
- Tarvittaessa 75 x 2,8 mm:n lankanauloja n. 1,1 kg/100 katto-m².
- Tarvittaessa 50 x 50 mm:n rimasta halkaistuja kolmiorimoja 1,5 jm/katto-m².
- Tarvittaessa päätyräystäspellit (korotetut päätyräystäät), alipainetuulettimet, läpivientitiivisteet ja sadevesikourut.

Tutustu kattomallistoomme

Katepalin kattolaatoissa yhdistyy monta mainiota ominaisuutta: monipuolisuus, vaivattomuus, luotettavuus ja muunneltavuus. Ei siis ihme, että kattolaatat ovat suosituin tuoteryhmämme.

Laajasta laattavalikoimastamme löydät juuri haluamasi mallin ja värin. Valinnanvaraa riittää niin perinteisen kuin moderninkin tyylin ystäville.

Laattojen asentaminen on erittäin helppoa. Niiden avulla toteutat haastavatkin muodot ja yksityiskohdat. Lopputuloksena on kestävä katto, jossa yhdistyvät kiven kestävyys ja kumibitumin tiiviys. Vanhan palahuopakaton saneeraukseen löydät ohjeita Katepalin verkkosivuilta www.katepal.fi.

KATTOLAATAT s. 6-12

Classic KL
Jazzy
Forte
Ambient
Rocky
Katrilli
3T

TopTite-tiivissaumakatteet on suunniteltu palvelemaan vaativissa olosuhteissa. Ne soveltuvat loiville katoille, joiden on kestävä lunta ja vettä erityisen luotettavasti.

Tiivissaumakatteen työstäminen ja asentaminen on nopeaa ja yksinkertaista – myös suoraan vanhan huopakaton päälle. TopTite onkin todellinen omatoimirakentajan tuote.

TIIVISSAUMAKATTEET s. 13-14

TopTite 6°
TotTite 3°

Kolmiorimakate on perinteitä ja estetiikkaa arvostavan rakentajan valinta. Sen avulla toteutat klassisen suomalaisen katon, jossa silmä lepää.

Kolmiorimakate soveltuu jyrkille katoille – niin rintamamiestaloon kuin moderneihin uudiskohteisiin. Kaunis kolmiorimakatto on pitkäikäinen ja luotettava.

KOLMIORIMAKATTEET s. 15

Pintari

Viherkatto on suomalaista rakennusperinnettä parhaimmillaan. Se sointuu maisemaan ja henkii arvostusta luontoa kohtaan.

Katepal-tuotteiden avulla viherkatto on helposti toteutettava, kestävä ja äärimmäisen hiljainen.

VIHERKATOT s. 16

Viherkatto

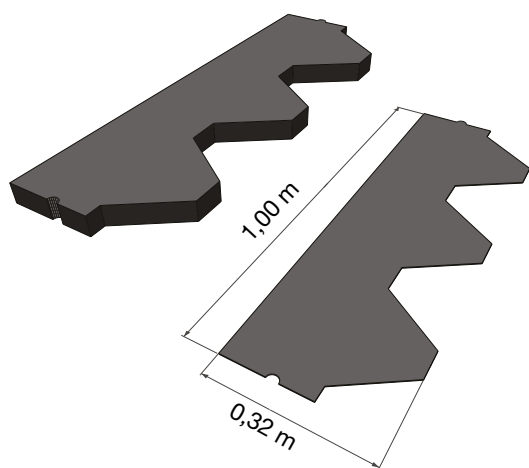


Classic KL, harmaa



MINIMIKALTEVUUS

CLASSIC KL Kattolaattojen klassikko



Classic KL on perinteinen, yksivärinen kattolaatta. Se soveltuu yhtä lailla uudis- ja korjausrakentamiseen. Valitse omasi viidestä tyylikkäästä väri- vaihtoehdoista.

- Laatan koko 1 x 0,32 m
- Yhdessä pakkauksessa 22 kpl laattoja
- Pakkauksia 36 / lava
- Pakkauksen paino 24 kg
- Valmista katetta 3 m² / pakkaus, huomioi hukkavara 2-4 %

CLASSIC KL -MALLISTO



Punainen



Vihreä



Ruskea



Harmaa



Musta

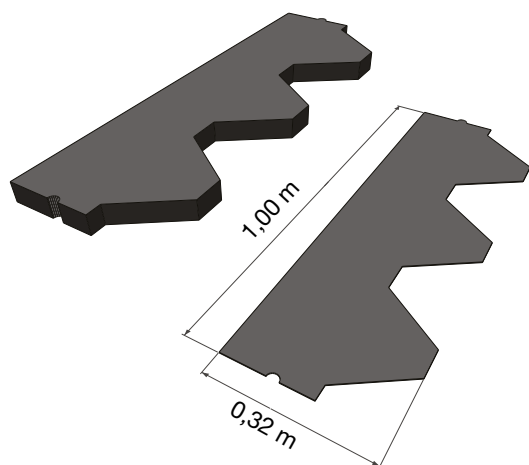


Jazzy, punainen



MINIMIKALTEVUUS

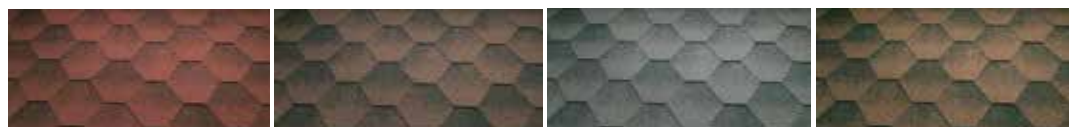
JAZZY Elävä ilme katollesi



Jazzy-laatoissa on tuttu muoto mutta uudenlainen sävytys. Jazzyn avulla luot visuaalisesti mielenkiintoisen ja vaihtelevan ilmeen. Valittavanasi on neljä väriä.

- Laatan koko 1 x 0,32 m
- Yhdessä pakkauksessa 22 kpl laattoja
- Pakkauksia 36 / lava
- Pakkauksen paino 25 kg
- Valmista katetta 3 m² / pakkaus, *huomioi hukkavara 2-4 %*

JAZZY-MALLISTO



Punainen

Ruskea

Harmaa

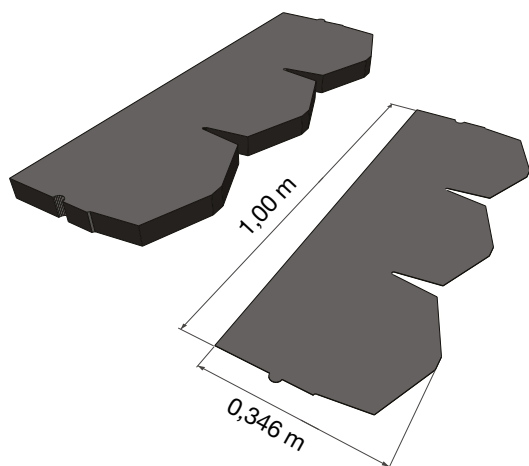
Kupari

Forte, Jamaica



MINIMIKALTEVUUS

FORTE Ilmettä katollesi



Forte on muodoltaan ja väriltään uudenlainen kattolaatta! Mallista löydät kolme väri vaihtoehtoa, joissa yhdistyy useampi väri yhdeksi hienoksi kokonaisuudeksi.

- Laatan koko 1 x 0,346 m
- Yhdessä pakkauksessa 22 kpl laattoja
- Pakkauksia 36 / lava
- Pakkauksen paino 25 kg
- Valmista katetta 2,5 m² / pakkaus, *huomioi hukkavara 2-4 %*

FORTE-MALLISTO



Havana

Jamaica

Sahara

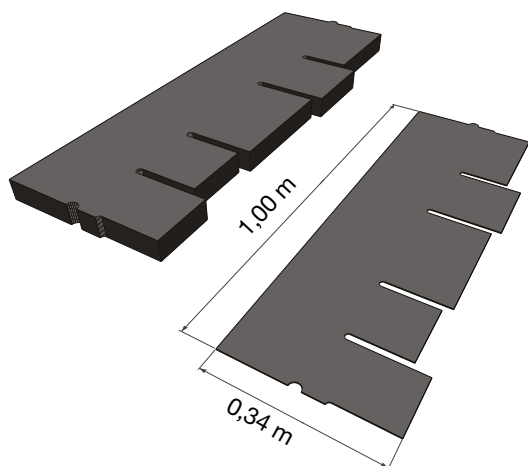


Ambient, harmaa



MINIMIKALTEVUUS

AMBIENT Kattolaatan uusi muoto



Tämä katto erottuu edukseen! Ambient-laatta on mallistomme uusi tulokas, jonka muotokieli poikkeaa kaikista muista markkinoilla olevista vaihtoehdoista. Asennus- ja käyttöominaisuuksiltaan Ambient on tuttua Katepal-laatua.

- Laatan koko 1 x 0,34 m
- Yhdessä pakkauksessa 20 kpl laattoja
- Pakkauksia 36 / lava
- Pakkauksen paino 25 kg
- Valmista katetta 2,18 m² / pakkaus, huomioi hukkavara 2-4 %

AMBIENT-MALLISTO



Ruskea



Kuparinruskea



Harmaa



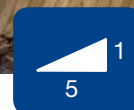
Pähkinä



Kullanmusta

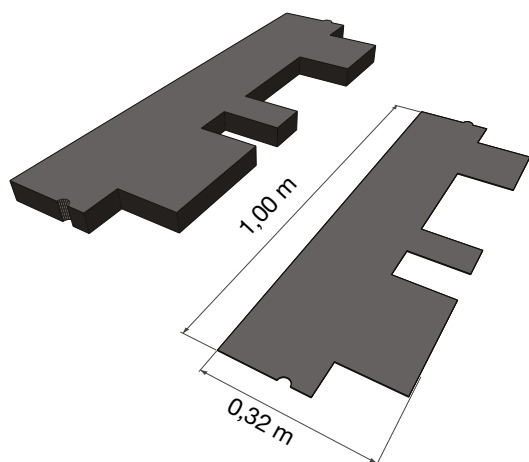


Rocky, grafiitinharmaa



MINIMIKALTEVUUS

ROCKY Lyömätön värivalikoima



Rocky-laatan persoonallinen leikkaus- ja ladontatapa sekä sävytys luovat katollesi moni-ilmeisyyttä. Rockyn uskomattomasta 11:n eri vaihtoehdon värivalikoimasta löydät taatusti omasi.

- Laatan koko 1 x 0,32 m
- Yhdessä pakkauksessa 22 kpl laattoja
- Pakkauksia 36 / lava
- Pakkauksen paino 25 kg
- Valmista katetta 3 m² / pakkaus, huomioi hukkavara 2-4 %

ROCKY-MALLISTO



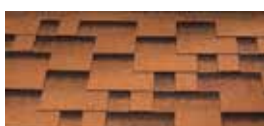
Graniitinpunainen



Kaarnanruskea



Mahonki



Terrakotta



Satomansininen



Ruska



Aavinkonruskea



Kuparinruskea



Musta



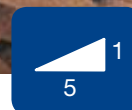
Grafiitinharmaa



Metsänvihreä

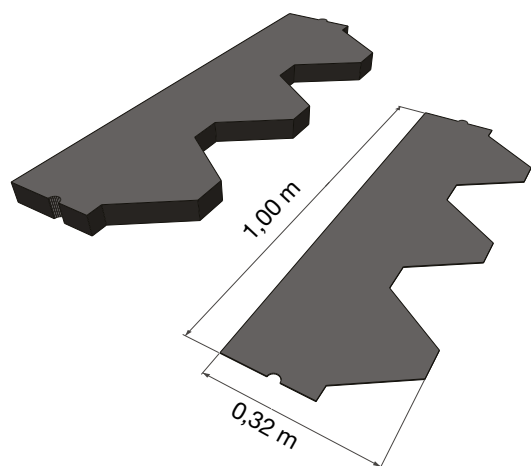


Katrilli, aavikonruskea



MINIMIKALTEVUUS

KATRILLI Klassikko uusin maustein



Katrilli-kattolaatassa tuttua on muoto mutta uutta sävytys, joka luo kolmiulotteisen vaikutelman. Mikä on sinun suosikkisi?

- Laatan koko 1 x 0,32 m
- Yhdessä pakkauksessa 22 kpl laattoja
- Pakkauksia 36 / lava
- Pakkauksen paino 25 kg
- Valmista katetta 3 m² / pakkaus, huomioi hukkavara 2-4 %

KATRILLI-MALLISTO



Ruskanpunainen



Sammaleenvihreä



Kaarnanruskea



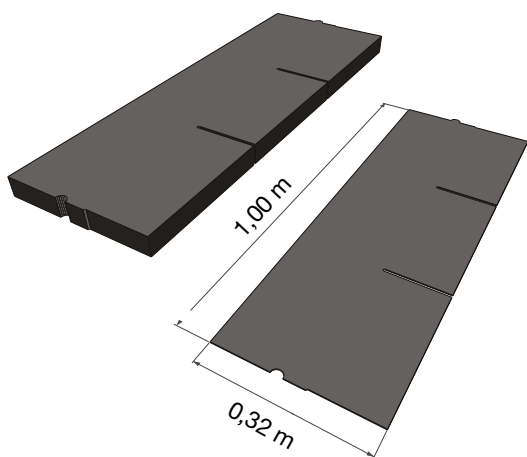
Aavikonruskea

3T, musta



MINIMIKALTEVUUS

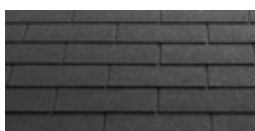
3T Moderniin kohteeseen



3T on selkeälinjainen ja klassinen laattamalli. Tämä malli on monessa maassa kaikkein suosituin bitumikate. Teknisiltä ominaisuuksiltaan 3T on helppo asentaa, kestävä ja käytännöllinen. Valitse omasi kolmesta klassikkoväristä.

- Laatan koko 1 x 0,32 m
- Yhdessä pakkauksessa 17 kpl laattoja
- Pakkauksia 36 / lava
- Pakkauksen paino 25 kg
- Valmista katetta 2,4 m² / pakkaus,
huomioi hukkavara 2-4 %

3T-MALLISTO



Musta



Ruskea



Punainen



TopTite 6°, musta



MINIMIKALTEVUUS

TOPTITE 6° Omatoimirakentajan valinta



Tämän helpommaksi ei katon asentaminen tule! TopTite 6° on suunniteltu erityisesti omatoimirakentajalle. Itseliimautuvien kermien asennus ei vaadi erikoistyövälineitä tai -laitteita. Lopputuloksena on taatusti tiivis ja käytännöllinen katto.

- Rullakoko 8 x 1 m
- Rullapaino 30 kg, musta 33 kg
- Neliöpaino noin 3,8 kg/m²

TOPTITE 6° -MALLISTO



Punainen



Vihreä



Ruskea



Harmaa



Musta



Toptite 3°, musta



MINIMIKALTEVUUS

TOPTITE 3° Kaikkiin olosuhteisiin



TopTite 3° sopii uusille ja vanhoille katoille, joiden säärasitus on erityisen kova. Tämä tiivissaumakate on erittäin paksua ja sitkeää, ja siinä on leveä liimasauma. Valitessasi TopTite 3° -kermin pystyt kattamaan hyvin loivan katon omatoimisesti ilman tulitöitä.

- Rullakoko 7 x 1 m
- Rullapaino musta 34 kg, muut värit 32 kg
- Neliöpaino noin 4,4 kg/m²

TOPTITE 3° -MALLISTO



Harmaa

Musta

Punainen



Pintari, musta



MINIMIKALTEVUUS

PINTARI Perinteitä ja laatua



Pintari-kolmiorimakate yhdistää kauniin, perinteisen ulkoasun nykypäivän laatustandardeihin. Tämänkin Katepal-katon asennat kätevästi itse. Valittavanasi on viisi värisävyä.

- Rullakoko 10 x 0,7 m
- Rullapaino 27 kg
- Neliöpaino noin 3,8 kg/m²

PINTARI-MALLISTO



Punainen



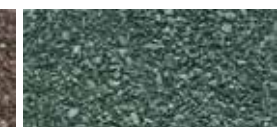
Musta



Harmaa



Ruskea



Vihreä



VIHERKATTO Anna katon kukoistaa

Viherkatto kuuluu perinteiseen suomalaiseen maisemaan. Katepalin tuotteiden avulla toteutat nykyaikaisen viherkaton, joka on paitsi kaunis ja ympäristöystävällinen myös käytännöllinen.

Huolellisesti rakennettu viherkatto on tiivis, kestävä ja äänetön.

Meiltä saat tarvitsemasi materiaalit tunnelmallisen viherkaton toteuttamiseen. Tarkempia ohjeita löydät nettisivuiltamme www.katepal.fi.



Toteuta itse tai tilaa ammattilaiselta

Omin käsin asentaen vai avaimet käteen -palveluna? Sinä päätät.

Tuotteemme ovat saatavilla useimpien hyvinvarustettujen rautakauppojen kautta: henkilökunta auttaa sinua sopivan Katepal-katon valitsemisessa. Tuotteiden asennusohjeet löydät nettisivuiltamme.

Kaikkia materiaali- ja väri vaihtoehtoja on saatavilla heti varastostamme. Toimitusaika kotimaahan on ainoastaan muutamia päiviä.

Kun haluat katon asennettuna paikalleen, voit jättää kaiken ammattitaitoisten yhteistyökumppaneidemme hoidettavaksi. Useilla kumppaneillamme on vuosikymmenien kokemus Katepal-kattojen toteuttamisesta.

Jätä tarjouspyyntö nettisivuillamme www.katepal.fi. Me etsimme verkostostamme sinulle sopivan urakoitsijan tai lähimmän jälleenmyyjän. Saat tarjouksen nopeasti ja kätevästi.

Tarvitseeko uusi kattolaattakatto aina aluskerman?

Kyllä. Aluskermi on olennainen osa laadukasta Katepal-kattoa. Lue lisää seuraavalta sivulta.

Tiivissaumakatteiden TopTite 6° ja TopTite 3° alla aluskermi tarvitaan ainoastaan sisätaitteissa.

Miten vanha palahuopakatto kannattaa saneerata?

Uudet kattolaatat voi asentaa jopa vanhan palahuovan päälle. Ohjeet löydät verkkosivuiltamme www.katepal.fi

Miten bitumikattoa huolletaan?

Perushuolloksi riittää irtoroskien poistaminen katolta vuosittain.

Joillakin paikoilla bitumikatolle saattaa alkaa muodostua sammalta tai jäkälää. Mahdolliset kasvustot kannattaa poistaa mahdollisimman varhain, ja useimmiten ne irtoavat helposti kevyesti harjaamalla.

Kasvustojen tehokkaaseen poistamiseen on tarkoitettu Katepal K-10 Kattopesu.

Miksi asentamisessa käytettävien naulojen pituus on niin tärkeää?

Käytettävien huopanaulojen tulisi ylittää aluslaudoituksen läpi. Tämä takaa, etteivät naulat ala pumpautua puun kosteusvaihtelun takia ylös. Nousevat naulat irrottavat kattolaattojen kärjet liimauksestaan ja katto alkaa vuosien kuluessa vuotaa.

Avoräystäillä ja terassien katoissa voit käyttää halutessasi myös ohutlevyruuveja.

Mitä teen katolle talvella kasaantuvalla lumella?

Jyrkällekin bitumikatolle ei tarvita yleensä lumiesteitä, sillä lumi pysyy turvallisesti paikoillaan ja valuu aikanaan pois sulamisvetenä.

Samasta syystä lunta ei tarvitse käydä pudottamassa alas kesken talven.



Katepal K-10 Kattopesu myynnissä hyvinvarustetuissa rautakaupoissa.

Katto on kokonaisuus – valitse aluskate oikein



HeavyBase

- Sopii katoille, jotka joutuvat olemaan pitkään aluskermien varassa
- Erityisesti umpinaisen alustan päälle asennettaville tiili- ja peltikatoille
- Tiiviit itseliimautuvat saumat

- Rullakoko 1 x 12m
- Aluskateluokka AKK1
- Tuoteluokka TL2
- Neliöpaino 3000g/m²
- Tukikerros: polyesteri



SuperBase Grip

- SuperBase Gripin kitkapinta ei ole liukas kengän alla. Tavallinen aluskermien pintahiekka on liukas ja voi aiheuttaa työturvallisuusriskin erityisesti hyvin jyrkillä katoilla.
- Katto voi talventia SuperBasen varassa ennen varsinaisen vesikatteen asentamista
- Kattolaattojen alle tai umpinaisen alustan päälle asennettaville tiili- ja peltikatoille
- Tiiviit itseliimautuvat saumat

- Rullakoko 1 x 15m
- Aluskateluokka AKK1
- Tuoteluokka TL3
- Neliöpaino 2200g/m²
- Tukikerros: polyesteri



XtraBase

- Edullinen aluskermi kattolaattojen alle
- Tiiviit itseliimautuvat saumat

- Rullakoko 1x15m
- Aluskateluokka AKK2
- Neliöpaino 2200g/m²
- Tukikerros: lasikuitu



LiteBase S

- Käytetään kohteissa, joissa konesauma- tai lukkosaumapelti asennetaan laudoituksen päälle ilman erillistä tuuletusväliä
- Kangaspinta, ei naarmuta pellin alapintaa
- Alapinnassa hiekka. Umpialustan päällä ei tule käyttää nukkapintaisia vettä pidättäviä nk. kondenssisuojattuja aluskatteita (*RIL 107 2012, Toimivat katot 2013*)
- Tiiviit itseliimautuvat saumat
- Kevyt ja kätevä asentaa

- Rullakoko 1x25m
- Aluskateluokka AKK1
- Neliöpaino 800g/m²
- Tukikerros: polyesteri



LiteBase 500

- Kattotuolien väliin roikkumaan asennettava aluskate tiili- ja peltikatoille
- Tiiviit itseliimautuvat saumat
- Kevyt ja kätevä asentaa

- Rullakoko 1x25m
- Aluskateluokka AKV
- Neliöpaino 500g/m²
- Tukikerros: polyesteri



Silcartex

- Diffuusioavoin aluskate, jota käytetään yhdistettynä aluskatteena ja tuulensuojana rakenteessa, jossa lämmöneriste asennetaan suoraan kiinni aluskatteeseen ilman erillistä tuuletusväliä
- Minimikaltevuus vähintään 15 astetta

- Rullakoko 1,5x50m
- Neliöpaino 135g/m²



SteelBase

- Rakenteeseen, jossa pelti asennetaan suoraan kermien päälle.
- Tiiviit itseliimautuvat saumat
- Loiville peltikatoille, ja kohteisiin, jossa varsinaisen vesikatteen asennusta ei päästä tekemään heti aluskatteen asennuksen jälkeen.

- Aluskateluokka AKK1
- Rullakoko 1x15m
- Tukikerros: polyesteri



70 vuotta suomalaisten katoilla

Katepal Oy on maamme johtava bitumisten kateaineiden ja bitumituotteiden valmistaja. Vuonna 1949 perustetun perheyhtiön tehdas sijaitsee Lempäälässä Tampereen naapurissa.

Valitessasi Katepalin tuet kotimaista työtä.

Tuotteemme ovat CE-merkittyjä, eli ne täyttävät eurooppalaiset tuotestandardit. Noudatamme ISO 9001 -laatujärjestelmää. Huomioimme ympäristöarvot kaikessa toiminnassamme.

www.katepal.fi



**Valmistettu
Suomessa**



KATEPAL OY
Katepalintie 15
37501 LEMPÄÄLÄ

www.katepal.fi
myynti@katepal.fi

Asiakasneuvonta
Puh. (03) 375 9111