

Marjapensastuen asentaminen Montering av Stöd för bärbuskar

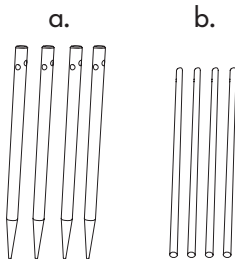
Lue ohjeet huolellisesti ennen asentamista!
Läs noggrant igenom anvisningarna före monteringen!

Asentamiseen tarvitaan

- vasara tai nuija
- puupalikka
- saha (jos teet kehikosta pienemmän kuin valmis ratkaisu)
- rautakanki
- mitta/suorakulma

Pakkaus sisältää

- a. neljä pystytolppaa
- b. neljä poikkipuolaa:
kaksi pyöreää ja kaksi viistottua



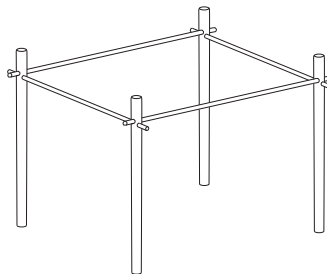
Kootun kehikon mitat ovat suurimmillaan 86 x 86 cm, pystytuut ovat 86 cm pitkiä.

För monteringen behövs

- en hammare eller en klubba
- en träkloss
- en såg (om du vill göra ramverket mindre än den färdiga lösningen)
- ett järnspett
- mått/vinkelhake

Förpackningen innehåller

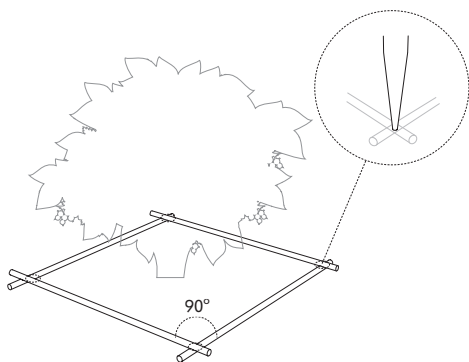
- a. fyra stolpar
- b. fyra tvärgående stänger:
två runda och två fasade



Måtten på det färdiga ramverket är som mest 86 x 86 cm, stolparna är 86 cm långa.

Asennus

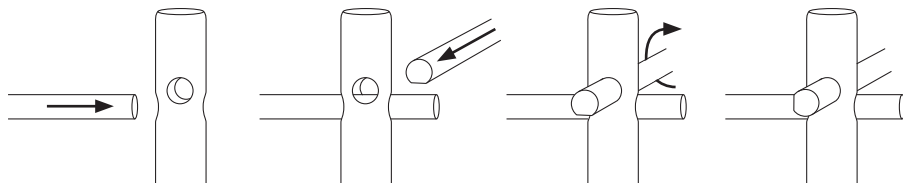
- 1 Määritä pystytolppien paikat asettamalla poikkipuolat pensaan ympärille maahan niin, että puolat ristiävät (ks. kuva). Tee näihin kohtiin rautakangella reiät pystyjuille. Aseta pystytolpat paikalleen, mutta älä lyö niitä vielä lopulliseen syyvyteen. Huomioi reikien suunnat: alemmat reiät ovat toisiinsa nähden vastakkain (ks. kuva), vastaavasti ylempät reiät ovat toisiinsa nähden vastakkain.



- suojaa tolpan pää puupalikalla iskun vaimentamiseksi
- varmista että tolppa on pystysuorassa
- lyö tolpat keskenään samalle tasolle

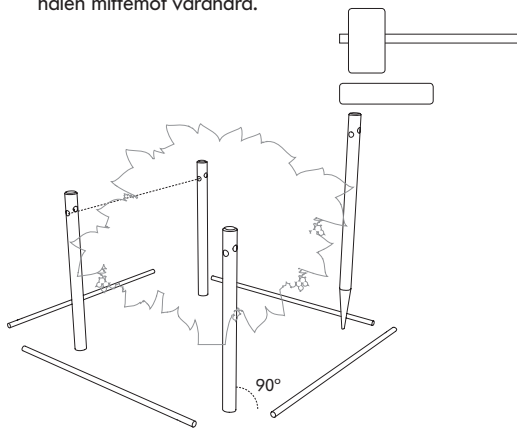
2 Aseta poikkipuolat

Aseta ensin pyöreät poikkipuolat kulkemaan alimpien reikien välillä (ks. kuva). Aseta sitten viistotut puolat kulkemaan ylempien reikien välillä viiste alaspäin. Katso että kaikki puolat tulevat yhtä paljon yli nurkista. Lukitse pensastuki käänntämällä viistottuja puolia myötäpäivään.



Montering

Bestäm var stolparna ska placeras genom att lägga ut de tvärgående stängerna på marken runt busken på ett sådant sätt att stängerna korsar varandra (se bilden). Gör hål för stolparna i dessa punkter med hjälp av järnspettet. Sätt stolparna på plats, men slå ännu inte ner dem till det slutgiltiga djupet. Lägg märke till riktningen på hålen: de nedre hålen ligger mitt emot varandra (se bilden), och på motsvarande sätt ligger också de övre hålen mitt emot varandra.



- skydda ändan på stolpen med en träkloss för att dämpa slaget
- kontrollera att stolpen är lodrät
- slå ned alla stolpar lika mycket

Montera de tvärgående stängerna

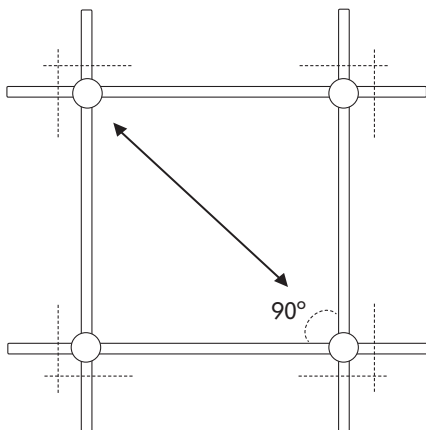
Montera först de runda tvärgående stängerna så att de löper mellan de nedre hålen (se bilden). Montera därefter de fasade stängerna så att de löper mellan de övre hålen med fasen neråt. Se efter så att alla stänger sträcker sig lika långt utanför hörnen. Läs buskstödet genom att vrida de fasade stängerna medsols.

- 3 Asenna pensastuki paikalleen ja tarkista suorakulmalla tai ristimitalla, että kulmat ovat suorat. Ristimita tarkoittaa kuvan nuolen osoittamaa mitta kahden kulman välillä. Mitan tulee olla sama molempien ristikkäisten kulmien välillä. Lyö pensastuki lopulliseen syvyyteensä. Käytä iskun vaimentamiseksi kuminujaa tai suojaa pystytolpan pää puupalikalla. Lyö pystytolppia vuorotellen, jotta tolpat painuvat maahan vähän kerrallaan, eikä nurkkaliitos vääny.

Montera buskstödets på dess plats och kontrollera att hörnen är raka med vinkelhake eller med hjälp av korsmättet. Med korsmättet avses det mått mellan två hörn som pilen på bilden visar. Mättet ska vara detsamma mellan båggen de motsatta hörnen. Slå ned buskstödet till dess slutgiltiga djup. Använd en gummiklubba för att dämpa slaget eller skydda änden på stolpen med en träkloss. Slå ner stolparna i tur och ordning, så att stolparna tränger ner i marken lite i taget. På så sätt undviker man att hörnfogen blir skev.

- 4 Jos käytät pensastukea pienelle pensaalle voit halutessasi sahata liitoskohdasta ylimenevät poikki puolat noin 5 cm pituisiksi.

Om du använder buskstödet för en mindre buske kan du, om du så vill, såga av de delar av tvärstängerna som skjuter ut utanför hörnfogen så att de blir ungefär 5 cm långa.



- 5 Viimeistele istutusalue kattamalla pensaalan alus Kekkilä Koristekatteella. Koristekate ehkäisee siemenrikkakasvien kasvua ja pitää maan kosteampana. Levitä koristekatteä hieman kehikon alaa isomalle alueelle, jolloin ruohon leikkaaminen tuen ympäriltä onnistuu helposti.

Gör planteringsområdet snyggt genom att avslutningsvis underlaget under busken med Kekkilä Dekorationsflis. Dekorationsflisen förhindrar ogrästtillväxt och håller marken fuktigare. Sprid ut dekorationsflisen på ett område som är en aning större än ramverket, så blir det enkelt att klippa gräset runt stödet.

Pensaiden tukeminen auttaa kasvia kantamaan painavan sadon. Tuettu ja ilmava kasvusto vältyy paremmin myös taudeilta ja tuholaishaitoilta. Marjapensastuki on helppo koota ja sen kokoa voi säätää pensaan koon mukaan. Petsatusta ja homeenestokäsittelystä suomalaisesta havupuusta valmistettu tuki on turvallinen ja luonnollinen vaihtoehto mm. herukoiden, karviaisten ja pensasmustikoiden tukemiseen. Tuki soveltuu myös koriste-pensaiden sekä isojen perennojen, kuten pionien tuentaan.

Koti & Piha -tuoteperhe on laadukas kokonaisuus puutarhan toteuttamiseen. Pohjoismaalaisten muotoilijoiden ja puutarha-alan asiantuntijoiden suunnitellemat tuotteet huomioivat niin kasvien kuin pihanomistajien tarpeet. Tuotteet on helppo koota selkeiden käyttöohjeiden avulla. Yhdessä Kekkilän kasvualustojen, lannoitteiden ja katteiden kanssa loihdit Koti & Piha -tuotteilla itsellesi monipuolisen ja helppohoitaisen puutarhan.

Genom att stöda buskarna hjälper man dem att bära upp en tung skörd. Ett luftigt grenverk som stöds upp gör det också lättare att undvika sjukdomar och skadedjur. Stödet för bärbuskar är enkelt att sätta ihop, och dess storlek kan regleras så att stödet passar växten. Stödet, som har tillverkats av betsad och mögelskyddsbehandlat virke, är ett säkert och naturligt alternativ för stöd av bland annat vinbärsbuskar, krusbär och blåbärsbuskar. Stödet lämpar sig också för prydnadsbuskar och stora perenner, som till exempel pioner.

Produktfamiljen Hem & Trädgård är en högklassig helhet som kan användas för att skapa en trädgård. Produkterna, som har planerats av nordiska formgivare och experter inom trädgårdsbranschen, tar både växternas och trädgårdsägarnas behov i beaktande. Produkterna är enkla att sätta ihop med hjälp av tydliga bruksanvisningar. Genom att kombinera Hem & Trädgård -produkterna med Kekkiläs växtunderlag, gödslingsmedel och täckmaterial skapar du en mångsidig och lättskött trädgård.

Valmistuttaja / Tillverkats för:
Kekkilä Oy, Porintie 623
39660 Lapinneva

www.kekkila.fi

