

Parvekeviljelysetin kokoaminen

Montering av Odlingsset för balkong och terrass

Lue ohjeet huolellisesti ennen kokoamista!
Läs noggrant igenom anvisningarna innan monteringen!

Kokoamiseen tarvitaan

- vasara tai nuija
- mitta /suorakulma
- ristipääruuvimeisseli

Pakkaus sisältää

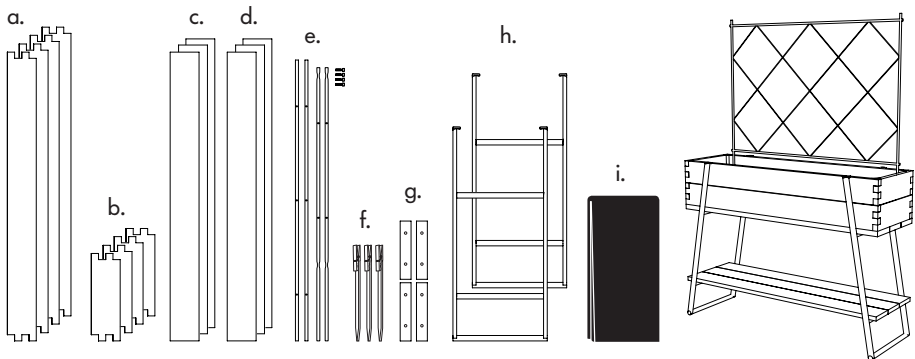
- neljä 117 cm pitkää puista keuhko-osaa
- neljä 35 cm pitkää puista keuhko-osaa
- kolme 117 cm pitkää puista pohjaosaa
- kolme 117 cm pitkää puista hyllyosaa
- metallisen köynnöstuen
- kolme viljelytikkua
- neljä metallista kiilakiinnikettä
- kaksi mustaksi maalattua metallista jalkaa
- suojamuovi
- kiinnitystarvikkeet

För monteringen behövs

- en hammare eller en klubba
- mått /vinkelhake
- krysskruvmejsel

Förpackningen innehåller

- fyra 117 cm långa sidobrädor i trä
- fyra 35 cm långa sidobrädor i trä
- tre 117 cm långa bottenbrädor i trä
- tre 117 cm långa hyllbrädor i trä
- Klätterstöd i metall
- tre Odlingspinnar
- fyra kilfästen i metall
- två svartmålade metallben
- skyddsplast
- fästelement

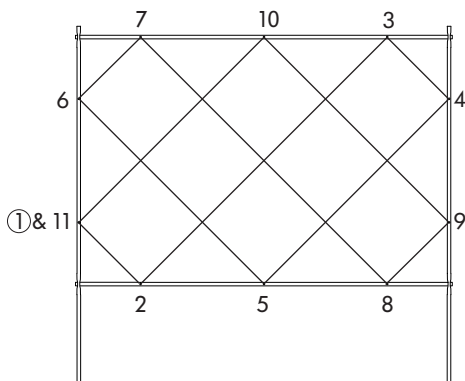


Valmiin tuotteen mitat ovat:
117 x 38,5 x 85 cm

Måtten på den färdiga produkten är:
117 x 38,5 x 85 cm

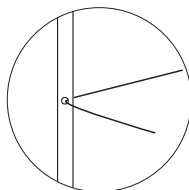
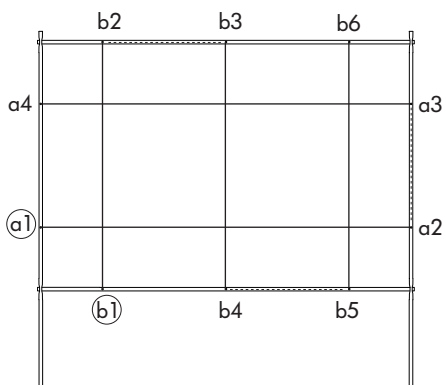
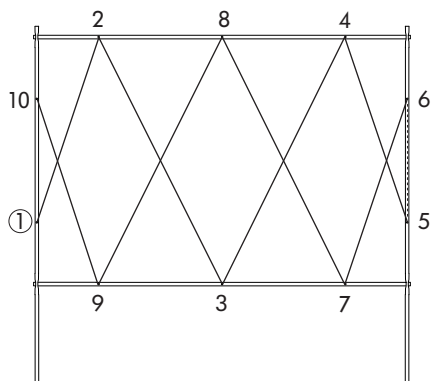
Punonta

Voit halutessasi punoa narun oman mielesi mukaan tai käyttää jotain valmista alla olevaa mallia.



Flätning

Du kan trä snöret efter egen smak eller använda någon av modellerna nedan.

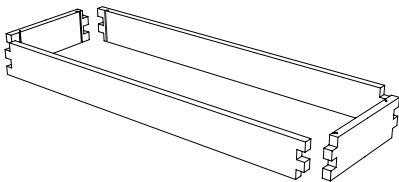


Köynnöstuen punonta aloitetaan solmimalla kohtaa ① solmu ja edetään numerojärjestyksessä

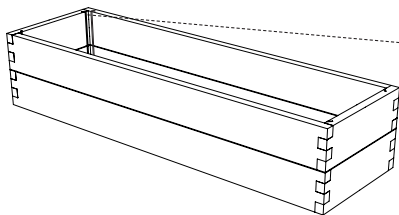
Fäst först snöret i Klätterstödet med en knut vid punkt ① och fortsätt trä i hålen i nummerföljd.

Kokoaminen

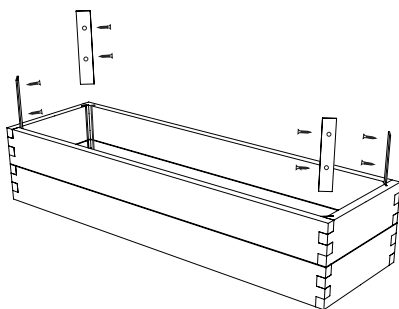
- 1 Valitse Parvekeviljelysetille sopiva paikka kasvien vaatimusten mukaan (huomioi ilmansuunta, tuulisuus jne).
- 2 Kokoa kehikon ensimmäinen kerros. Tarkasta suorakulmalla tai ristimitalla, että kulmat ovat suorat. Ristimita tarkoittaa kuvan nuolen osoittamaa mitta-alueen kahden kulman välillä. Mitan tulee olla sama molempien ristikkäisten kulmien välillä. Tarvittaessa käytä vasaraa tai nuijaa liitosten yhdistämisessä.



- 3 Kokoa ja asenna kehikon toinen kerros paikalleen. Tarkista, että kulmien urat ovat tarkasti kohdakkain.



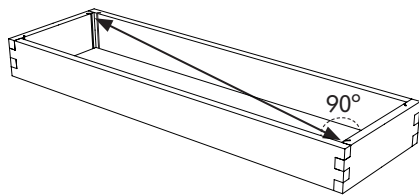
- 4 Asenna metallikiilat kulmien uriin. Lyö kiilat varovasti paikoilleen viljelylaatikon yläreunan tasalle. Kiinnitä kiilat paikoilleen ruuveilla.



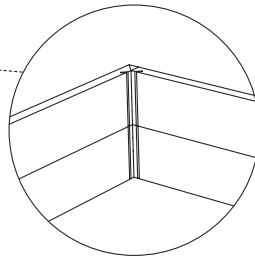
Montering

Välj en lämplig plats för Odlingssetet utgående från växternas krav (iaktta väderstreck, blåsighet osv.).

Sätt ihop det första varvet av ramverket. Kontrollera att hörnen är raka med vinkelhake eller med hjälp av kormmättet. Kormmättet mäts mellan två hörn som pilen på bilden visar. Måttet ska vara detsamma mellan bägge diagonalt motsatta hörn. Använd vid behov en hammare eller klubba för att foga samman delarna.

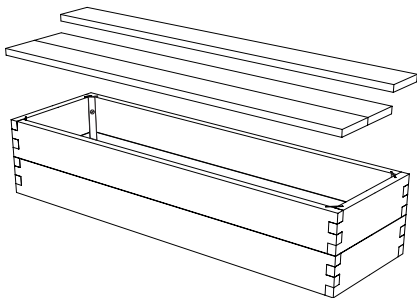


Sätt ihop det andra varvet av ramverket och montera det på dess plats. Kontrollera att skärorna i hörnen kommer exakt mittemot varandra.

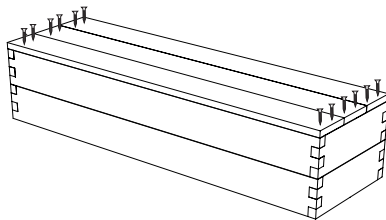


Placera metallkilarna i skärorna i hörnen. Slå försiktigt kilarna på plats i nivå med odlingsbänkens övre kant. Fäst kilarna med hjälp av skruvar.

- 5 Käännä kehikko ylösalaisin ja kiinnitä pohjalaudat mukana tulevilla kiinnitystarvikkeilla.

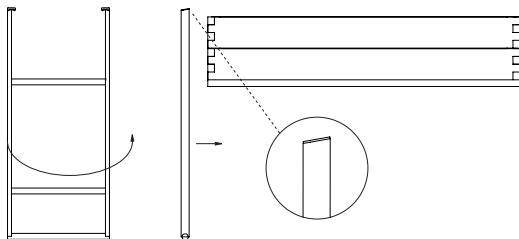


Vänd upp och ned på ramverket och fäst bottenbrädorna med medföljande fästningstillbehör.



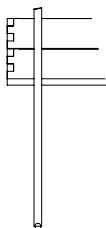
- 6 Käännä viljelylaatikko takaisin oikein päin ja kiinnitä rautajalat laatikkoon. Jalat asennetaan päädyn kautta. Tee toinen pääty samalla tavalla.

Vänd odlingsbänken på rätt led igen och montera metallbenen via dess kortsidor. Gör på samma sätt med båda kortsidorna.



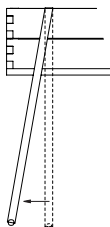
1. Jalka asennetaan päädyn kautta kohtisuorassa. Varmista että jalka on oikeinpäin, kts. lähikuva.

Montera benet vertikaaliksi kortsidan kautta. Kontrollera että benet ovat svängtyt åt rätt håll, se närbild.



2. Jalka jätetään sopivalle etäisyydelle (n. 18 cm) päädystä.

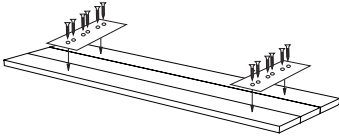
Lämna benet på lämpligt avstånd (ca 18 cm) från kortsidan.



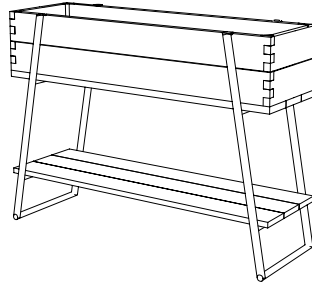
3. Jalka lukitaan kääntämällä jalan alaosaa päättyyn päin.

Lås benet genom att svänga dess undre del utåt mot kortsidan.

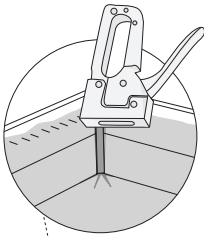
- 7 Kiinnitä kolme alahyllyn lautaa toisiinsa yhteen mukana tulevilla kiinnitysosilla ja käännä ympäri ennen asetusta paikoilleen.



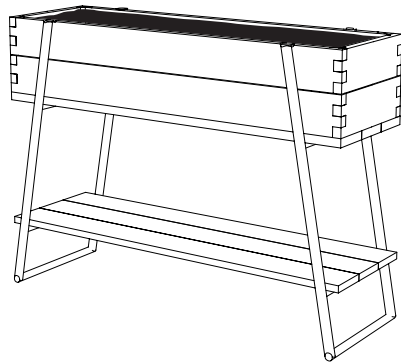
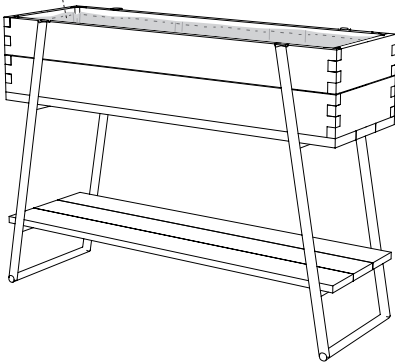
Fäst tre av den undre hyllans bräder i varandra med medföljande fästelement och sväng hyllan före du lägger den på plats.



- 8 Voit halutessasi vuorata viljelylaatikon muovilla ennen mullan laittamista ja niitata laidat kiinni puuhun niittipistoolilla.

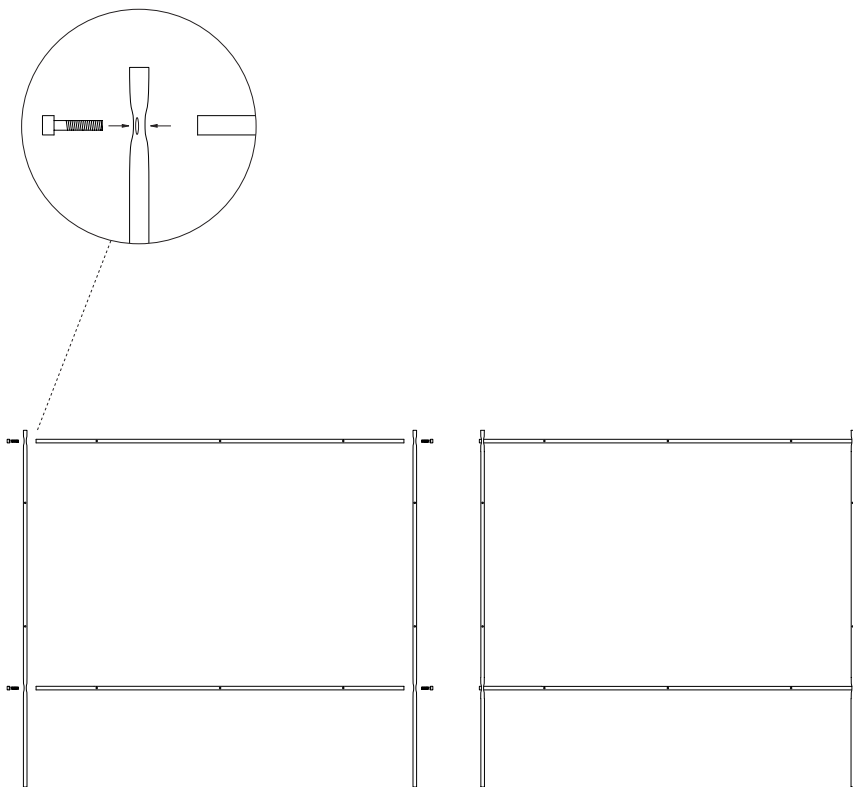


Om du vill kan du fodra odlingsbänken med plast före du lägger i mylla och fästa kanterna i träet med häftpistol.

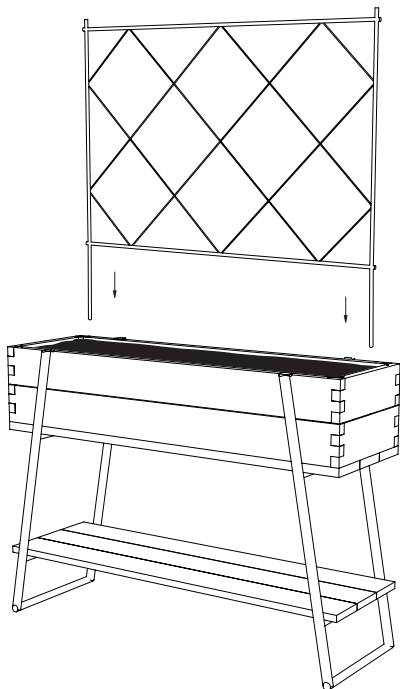


- 9 Köynnösten kasaaminen.
Ruuvaa poikkiputket päädyistään kiinni
pystytolppiin neljällä pultilla.

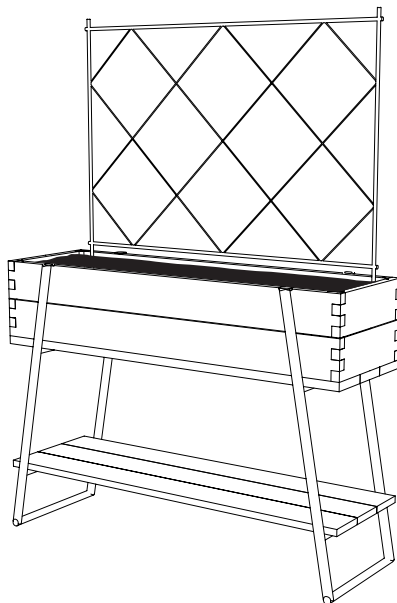
lhapsättning av klätterstödet.
Skruva fast ändorna av tvärrören
i vertikälrören med fyra bultar.



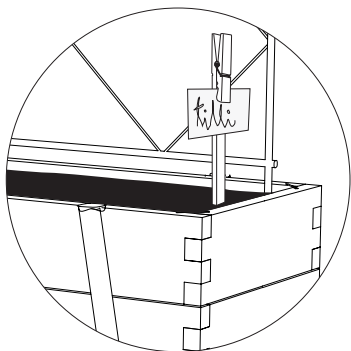
- 10 Upota köynnöstuki multaan halutulle paikalle. Voit myös tarvittaessa asentaa köynnöstyön laatikkoon ennen mullan lisäystä.



Tryck ner klätterstödet på önskad plats i myllan. Vid behov kan du även ställa klätterstödet i odlingsbänken före du tillsätter myllan.



- 11 Viimeistele istutus viljelytuilla



Fullborda planteringen med odlingspinnar.

Parvekeviljelysetin avulla perustat helposti pienen puutarhan kotisi parvekkeelle tai terassille. Helposti koottavassa kokonaisuudessa on kaikki, mitä tarvitset keittiöpuutarhan tai pienen kukkaloiston loihittamiseen: **jalallinen viljelylaatikko, köynnöstuki, tarvikehylly ja kolme viljelytikkua.**

Vyötärön tasolle korotettu jalallinen viljelylaatikko takaa mukavan työskentelyasennon. Viljelylaatikon alla olevalla hyllyllä voit säilyttää puutarhan hoitoon liittyviä työtarpeita. Viljelytikuilla nimeät kasvit ja merkitset kylvörivit. Metallirunkoinen köynnöstuki mahdollistaa näyttävien köynnöskasvien, kuten hajuberneiden tai kärhöjen kasvattamisen. Parvekepuutarha sopii hyvin myös tilanjakajaksi ja näkösuojaksi.

Viljelylaatikko on valmistettu kotimaisesta lämpökäsitellystä männystä, eikä se sisällä kyllästysaineita. Näin se on turvallinen valinta syötävien kasvien viljelyyn. Lisää vain säkillinen ruukkusoraa ja puolitoista säkillistä puutarhamultaa.

Kekkilän Koti & Piha on laadukas tuoteperhe, joka tekee puutarhan toteuttamisesta ja hoidosta helppoa. Tuotteet ovat syntyneet pohjoismaisten muotoilijoiden ja puutarha-asiantuntijoiden yhteistyönä. Tutustu Kekkilän Koti & Piha –tuotteisiin, multiin, lannoitteisiin ja katteisiin osoitteessa kekkila.fi.

Med hjälp av ett Odlingsset för balkong och terrass anlägger du lätt en liten trädgård på din balkong eller terrass. Den lättmonterade helheten innehåller allt du behöver för att trola fram en köksträdgård eller lite blomsterprakt: **en Odlingsbänk på ben, ett Klätterstöd, en redskapshylla och tre Odlingspinnar.**

Odlingsbänken står på ben och når upp i midjehöjd, vilket garanterar en bekväm arbetsställning. På hyllan under Odlingsbänken kan du förvara tillbehör för trädgårdsskötsel. Med hjälp av Odlingspinnarna kan du namnge växterna och märka ut såraderna. Klätterstödet med metallstomme gör det möjligt att odla stötliga prydnadsväxter, såsom luktärter eller klematis. Odlingssetet fungerar även bra som rumsavdelare och skydd mot insyn.

Odlingsbänken är tillverkad i inhemsk värmebehandlad furu som inte innehåller impregneringsmedel och kan därför tryggt användas för odling av ätbara växter. Tillsätt bara en säck Krukgrus och en och en halv säck Trädgårdsmylla.

Kekkilä Hem & Trädgård är en högklassig produktgrupp som gör det lätt att anlägga och sköta trädgårdar. Produkterna har formgivits i samarbete med nordiska designer och experter inom trädgårdsbranschen. Bekanta dig med Kekkiläs Hem & Trädgård-produkter, myllor, gödslar och täckmaterial på adressen kekkila.fi.

Valmistuttaja / Tillverkas för:
Kekkilä Oy, Porintie 623
39660 Lapinneva

www.kekkila.fi

