

32-SVER RÄLSFÖRLÄNGNING - SÅGVERK



FÖRLÄNGNING AV RÄLS - 21-SVER

Förlängningsräls monteras så som visas på bilderna nedan. Förlängningsräls monteras i mitten. Demontera befintligt tvärstag (BILD1) och montera sedan förlängningsrälsen och ett extra tvärstag som levereras med rälsen (BILD2).

BILD 1

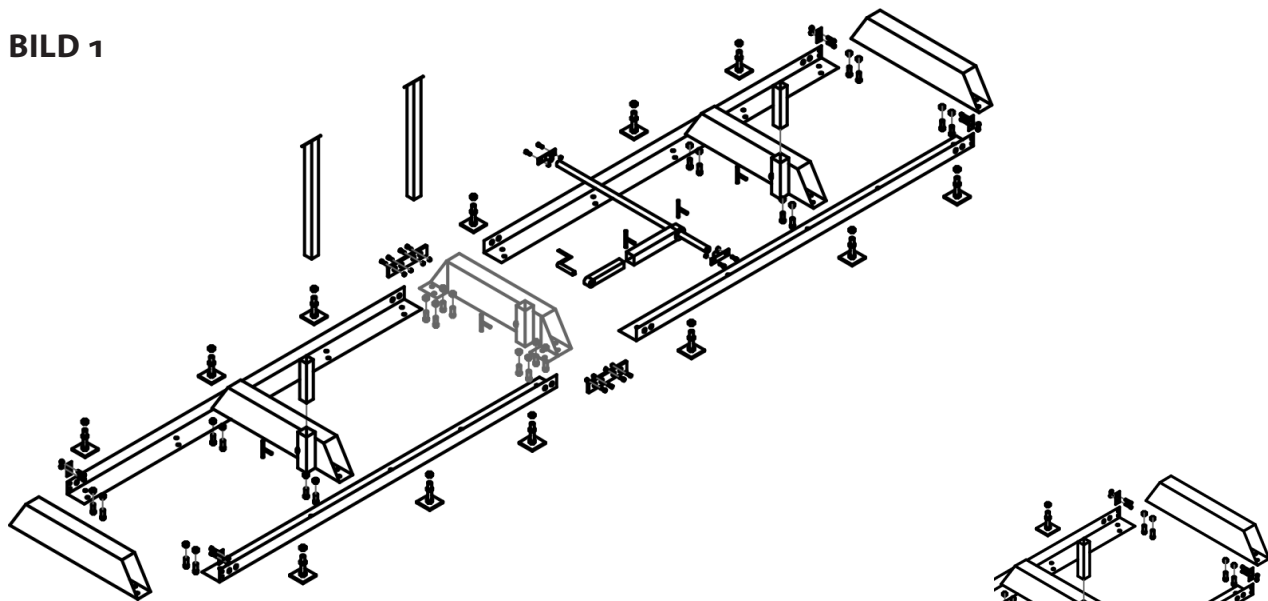
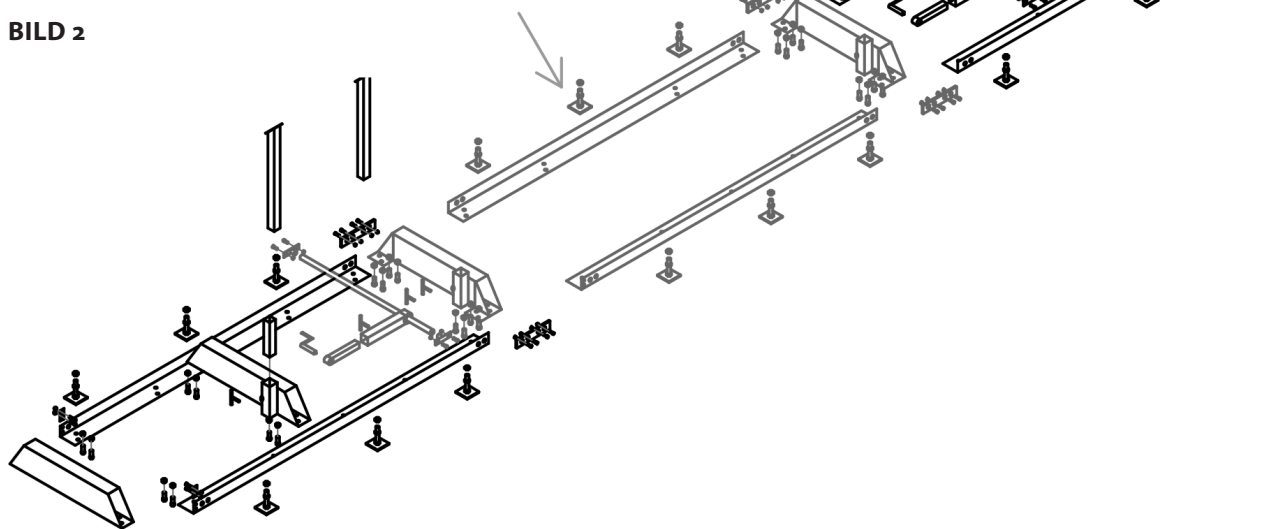


BILD 2



Justera höjden på stödfötter om det behövs. Kontrollera rälsskarven innan du drar åt alla bultar, det är viktigt att alla sektionerna är i linje med varandra och att rälsen är rakt.

