

22-HH300 HÖNSHUS PREMIUM



Kellfri

Läs igenom bruksanvisningen
noggrant innan produkten tas i bruk!
Bruksanvisning i original

Innehållsförteckning

Inledning	3
Produktinformation	3
Teknisk data	3
Instruktioner för nödsituationer	4
Säkerhetsinformation	4
Omgivning	4
Personligt skydd	4
Användning	4
Produktsäkerhetsinformation	5
Åtgärder före montering	5
Att tänka på vid användning av hönsgård	6
Underhåll och skötsel	6
Transportering och uppställning	6
Återvinning	6
Materiallista	7
Forts materiallista	8
Montering steg 1 - 2	9
Montering steg 3 - 4	10
Montering steg 5 - 6	11
Montering steg 7 - 8	12
Montering steg 9 - 10	13
Montering steg 11 - 12	14
Montering steg 13	15
Montering steg 14	16
Montering steg 15 -16	17
Montering steg 17	18
Reklamationsblankett	19
EG-försäkran om maskinens överensstämmelse, original	20

INLEDNING

Tack för att ni valde en produkt från Kellfri AB. Genom att följa den allmänna säkerhetsinformationen, bruksanvisningen samt sunt förnuft kommer ni att få många års trevlig användning av produkten.

PRODUKTINFORMATION

Ett populärt höns hus för dig med fler höns och som vill ge dina djur ett fint och säkert hem med stort utrymme.

Funktioner

- * Höns huset är försett med 9 luckor för enkel rengöring och matning.
- * Övre sidoluckorna är försedda med plexiglasfönster för insyn.
- * Undre sidoluckorna är till för för matning och vatten.
- * Skjutbar lucka till hönsingång med gångbräda.
- * Enkel rengöring genom mittgolvet som har två plastfack.
- * Undre sidotak är öppningsbart.
- * Två övre luckor på baksidan för enkel äggplockning.
- * Två undre luckor på baksidan för smidig förvaring av utrustning.
- * Fem värpreden med skyddade delar att vila på.

Konstruktion

- * Huset är tillverkat i solid gran med tjärpappstak.
- * Höns huset är inte isolerat för vinteranvändning.
- * Pulverlackad stålplåtsram i husets stomme.
- * Hönorna kan lägga sina ägg vid värpredet som höns huset är utrustat med.
- * Reglera lätt ventilationen genom ett glidspjäll som finns på insidan av höns huset.
- * Man kan även placera t ex en vattenautomat och foderautomat inuti höns huset genom att öppna sidoluckorna. Foder och vatten blir lätt att fylla på.
- * Genom att höns husets värpreden kommer upp en bit ifrån marken, blir det bra ventilation i och under huset.
- * Höns huset är även utrustat med 4 sittpinnar.

Antal höns

- * Höns huset är avsett för ca 2 - 5 st höns samtidigt.
- * Det finns 5 st värpreden med skiljeväggar.
- * Man ska också tänka på den frigående ytan där höns huset är placerat.

Tex. om man har en höns gård i en höns inhägnad av nät, skall den frigående ytan där höns en rör sig fritt ha en viss storlek.

- * För ytterligare info vilka regler som gäller, besök jordbruksverket.se

TEKNISK DATA	22-HH300
Bredd	1150 mm
Höjd	1870 mm
Längd	1450 mm
Vikt	123 kg

Kellfri AB arbetar ständigt med att vidareutveckla sina produkter och förbehåller sig därför rätten till ändringar beträffande bl.a. utformning och utseende utan föregående meddelande.

INSTRUKTIONER FÖR NÖDSITUATIONER

Vid nödsituation ring 112

Ha alltid mobiltelefon eller nödtelefon tillgänglig vid ensamarbete. Förstaförbandslåda och brandsläckare skall förvaras lättåtkomligt vid allt arbete, underhåll och service.

SÄKERHETSINFORMATION

Innan produkten tas i bruk skall du, för din och andras säkerhet, läsa säkerhetsinformationen och instruktionsmanualen och förstå dess innehåll. Ha alltid säkerhetsinformationen och instruktionsmanualen lättillgänglig för användaren av redskapet eller produkten. Tänk på att det kan vara bra för din egen och andras säkerhet att läsa igenom säkerhetsinformationen ibland då och då. Om säkerhetsinformationen eller instruktionsmanualen skadas eller på annat vis blir obrukbar kan ny beställas från:

Kellfri AB, Munkatorpsgatan 6, 532 37 SKARA. Tel: 0511-242 50

Säkerhetsinstruktionen kan även hämtas från Kellfris hemsida: www.kellfri.se

Jobba inte med redskapet eller produkten om ni känner er sjuk, trött eller i samband med alkoholintag. Ej heller om ni är påverkad av starka mediciner eller droger, lider av stark depression eller kraftig psykisk ohälsa.



Varning!

För att säkerheten skall uppfyllas får produkten endast användas på det sätt som föreskrivs i denna instruktion. Användaren ansvarar för att instruktionen läses igenom och följes.

OMGIVNING

Kontrollera att området är fritt från personer, barn och föremål innan montering av produkten sker. Risk för personskador. Var extra uppmärksam om barn befinner sig i området där produkten används eller förvaras.



FARA!

Barn i området skall hållas under uppsikt.

PERSONLIGT SKYDD

Använd alltid lämplig skyddsutrustning. Använd ej löst sittande kläder eller smycken under arbete med redskap. Använd skyddshandskar vid montering och underhåll.



ANVÄNDNING

Enbart personer som förstår säkerhetsinformationen och bruksanvisningen får handha produkten. Var uppmärksam och försiktig under arbete med produkten och använd endast produkten på det sätt som beskrivs i bruksanvisningen.

PRODUKTSÄKERHETSINFORMATION

* Tillsyn ska göras minst en gång per dag under användning.

* Montering och installation av denna byggnad kräver försiktighet och säkerhet.

Följ säkerhetsinstruktionerna under hela installationen. Använd lämplig skyddsutrustning samt rätt utrustning och verktyg.

* Val av plats: Välj en plats som har ett plant fast underlag och med minimalt med fukt. Montera ej byggnaden där marken ej kan hålla byggnaden stadig eller bära upp vikten. Montera heller ej byggnaden på mjuka gräsunderlag eller våtmarker.

Om möjlighet finns placera sektionerna på en gjuten betongplatta, stålbalkar, träbalkar osv. Detta för att skydda underdelen på hönshuset från att "stå i vatten". Hönshuset kan naturligtvis även placeras direkt på en gräsmatta, grus osv.

* Se över omgivningen noga. Håll arbetsplatsen ren.

* Snö som faller på byggnaden skall avlägsnas snarast, för att förhindra att byggnaden kollapsar av bördan.

* Användaren är ansvarig för saknade delar eller skador som uppkommer i samband med installation.

* Gör inga ändringar på materialet. Skador på material, djur eller person orsakat av felaktig installation alternativt felaktigt användande och skador som orsakats av snö, vind eller annan naturpåverkan är användaren ansvarig för.



Viktigt!

Byggnadens ursprungliga utformning får inte under några omständigheter ändras utan tillstånd från tillverkaren. Icke auktoriserade ändringar och/eller tillbehör kan medföra livsfarliga skador.

Kellfri fråntar sig allt ansvar vid egenhändigt gjorda modifieringar, ändringar eller ombyggnader.

ÅTGÄRDER FÖRE MONTERING

Läs igenom säkerhetsinformationen och instruktionsmanualen noggrant. Var säker på att ni förstår säkerhetsinformationen och instruktionsmanualen. Använd sunt förnuft vid användandet och använd lämplig personlig skyddsutrustning.

ATT TÄNKA PÅ VID ANVÄNDNING AV HÖNSGÅRD

- * Tänk på hönsgårdens placering. Frigående ytan där hönsen rör sig fritt skall ha en viss storlek.
- * I ett envåningshönshus får man som mest ha 9 höns per m² tillgänglig yta om hönsen väger under 2,4 kilo & 7,5 höns per m² tillgänglig yta om hönsen väger över 2,4 kilo.
- * Har du ett hönshus med flera våningar får du som mest ha 7 höns per m² tillgänglig yta men maximalt 20 höns per m² golvarea.
- * Vid brand, kontrollera vad som gäller med ert försäkringsbolag.
- * Endast godkänd för djur.
- * Den som placerar djur i en hönsgård har ett eget ansvar att följa de regler som finns.
- * Följ alltid **Jordbruksverkets** föreskrifter gällande i Sverige.

Tillsynsmyndigheter:

Den lokala, direkta tillsynen sköts av kommunens miljö- och hälsoskyddsnämnd eller motsvarande. Länsstyrelsen har regionalt tillsynsansvar och Jordbruksverket är högsta tillsynsmyndighet i landet.

UNDERHÅLL OCH SKÖTSEL

För längsta livslängd rekommenderar vi att ni ytbehandlar träet på hönshuset, såsom inoljning. Ta bort eventuell snö på hönshuset snarast. Kontrollera med jämna mellanrum skruvförbanden i byggnaden. Rengör vid behov för att förhindra mögelbildning i materialet.

TRANSPORTERING OCH UPPSTÄLLNING

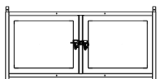
Förvara alltid produkten på en torr plats helst under tak när den inte används. Försäkra dig om att produkten står stadigt och inte riskerar att välta. Låt aldrig barn leka vid förvaringsplatsen.

ÅTERVINNING

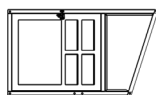
Vid skrotning skall produkten demonteras och transporteras till kommunens avsedda plats. Kontakta din kommun för vidare information.

MATERIALLISTA

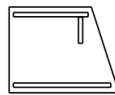
DEL 1
ANTAL: 1 ST



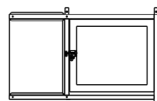
DEL 10
ANTAL: 1 ST



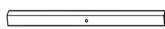
DEL 18
ANTAL: 1 ST



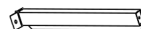
DEL 2
ANTAL: 1 ST



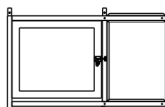
DEL 11
ANTAL: 1 ST



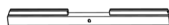
DEL 19
ANTAL: 1 ST



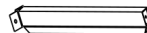
DEL 3
ANTAL: 1 ST



DEL 12
ANTAL: 1 ST



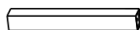
DEL 20
ANTAL: 1 ST



DEL 4
ANTAL: 2 ST



DEL 13
ANTAL: 1 ST



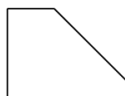
DEL 21
ANTAL: 1 ST



DEL 5
ANTAL: 4 ST



DEL 14
ANTAL: 4 ST



DEL 22
ANTAL: 1 ST



DEL 6
ANTAL: 1 ST



DEL 15
ANTAL: 1 ST



DEL 23
ANTAL: 1 ST



DEL 7
ANTAL: 1 ST



DEL 16
ANTAL: 1 ST



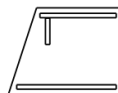
DEL 25L
ANTAL: 1 ST



DEL 8
ANTAL: 1 ST



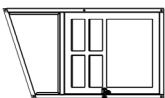
DEL 17
ANTAL: 1 ST



DEL 25R
ANTAL: 1 ST



DEL 9
ANTAL: 1 ST



DEL 26
ANTAL: 1 ST



Forts MATERIALLISTA

DEL 27

ANTAL: 1 ST



DEL 28

ANTAL: 1 ST



DEL 29

ANTAL: 1 ST



DEL 30

ANTAL: 1 ST



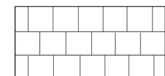
DEL 31

ANTAL: 1 ST



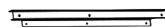
DEL 32

ANTAL: 1 ST



DEL 33

ANTAL: 1 ST



DEL 34

ANTAL: 1 ST



DEL 35

ANTAL: 1 ST



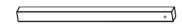
DEL 36

ANTAL: 2 ST



DEL 37

ANTAL: 2 ST



DEL 38

ANTAL: 2 ST



DEL 39

ANTAL: 1 ST



DEL 40

ANTAL: 2 ST



DEL 41

ANTAL: 4 ST



DEL 42

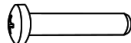
ANTAL: 1 ST



DEL 43

M6X45 MM

ANTAL: 36 ST



DEL 44

M6X20 MM

ANTAL: 2 ST



DEL 45

M6 låsmutter

ANTAL: 8 ST



DEL 46

självdragande

skruv ST 3.5x13

ANTAL: 26 ST



DEL 47

skruv 4x25 mm

ANTAL: 33 ST



DEL 48

bult M4x20 mm

ANTAL: 1 ST



DEL 49

ring M6

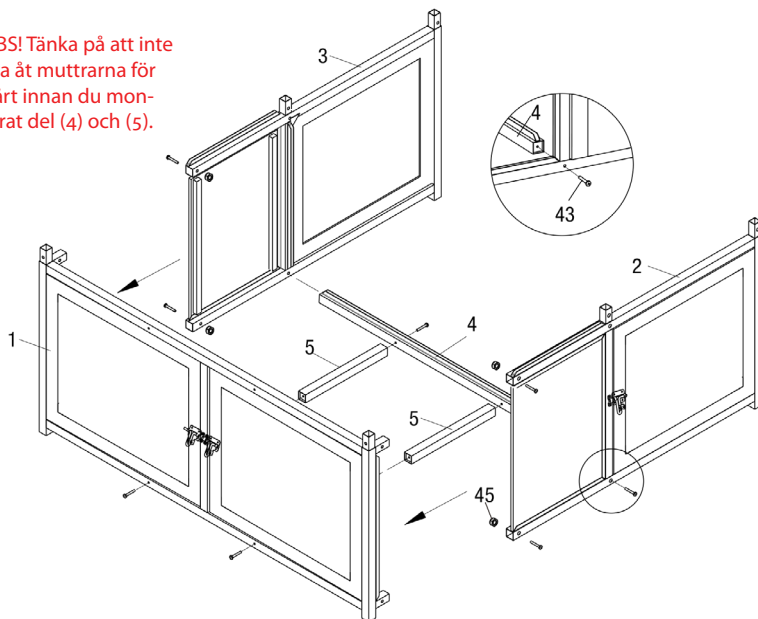
ANTAL: 2 ST



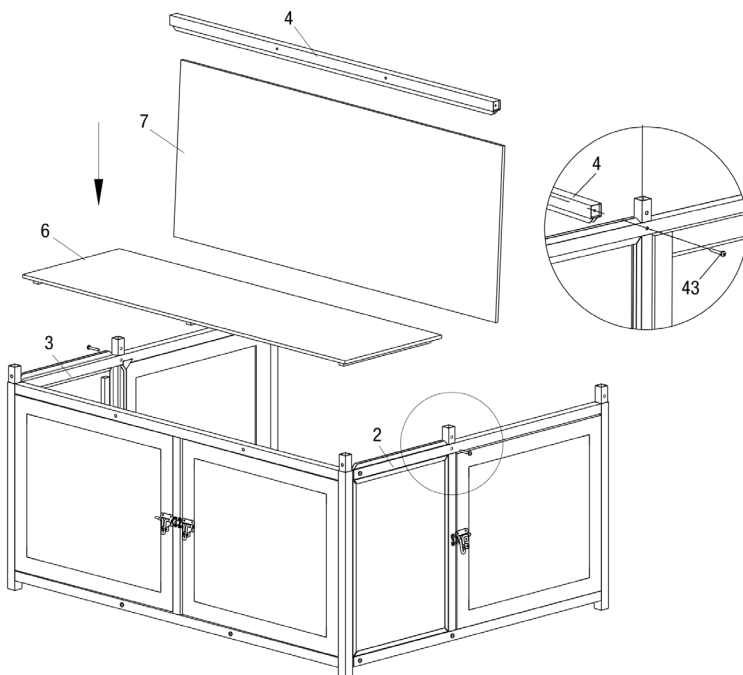
MONTERING STEG 1 - 2

OBS! Tänk på att inte dra åt muttrarna för hårt innan du monterat del (4) och (5).

STEG 1

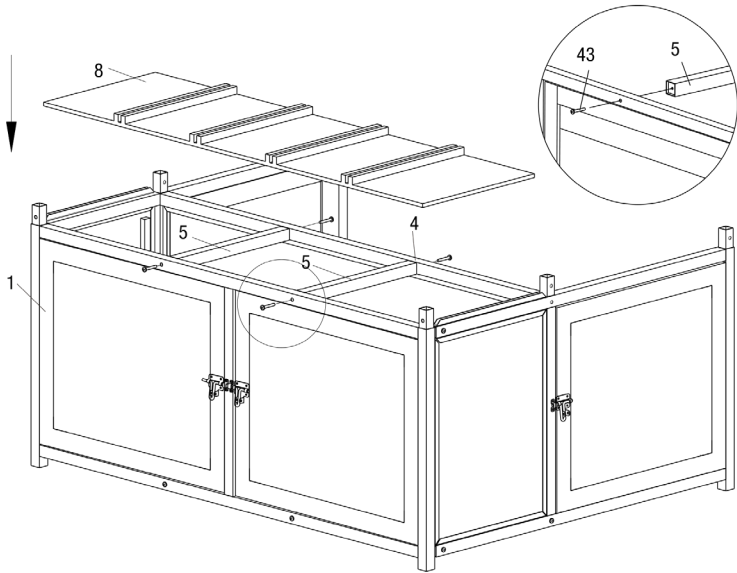


STEG 2

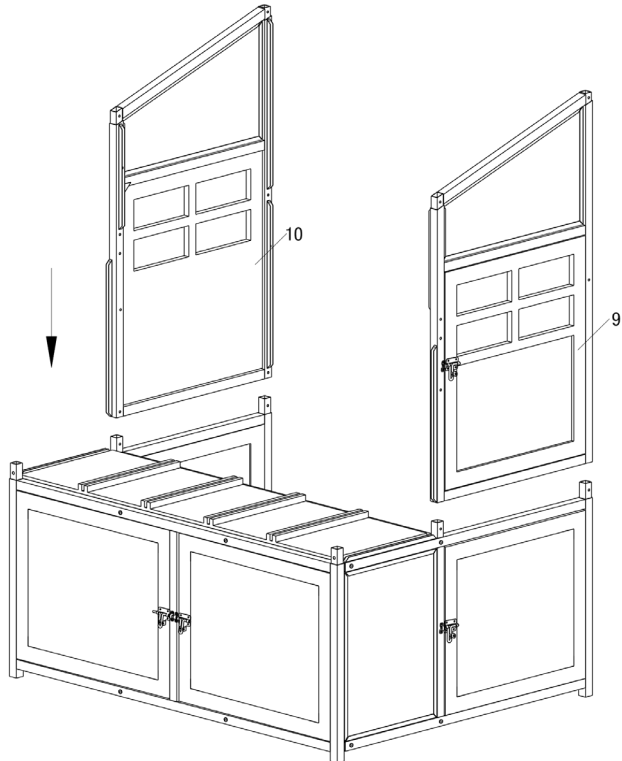


MONTERING STEG 3 - 4

STEG 3

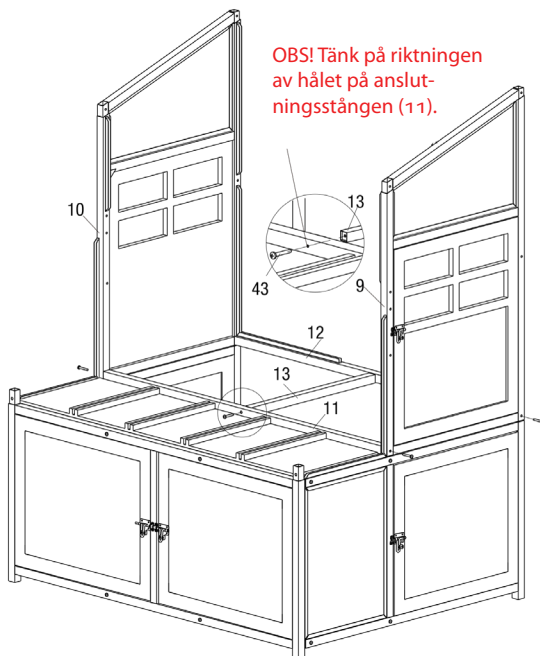


STEG 4

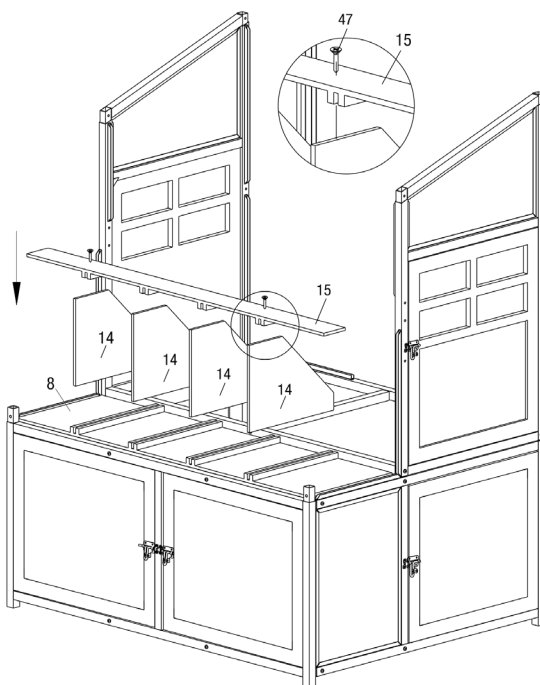


MONTERING STEG 5 - 6

STEG 5

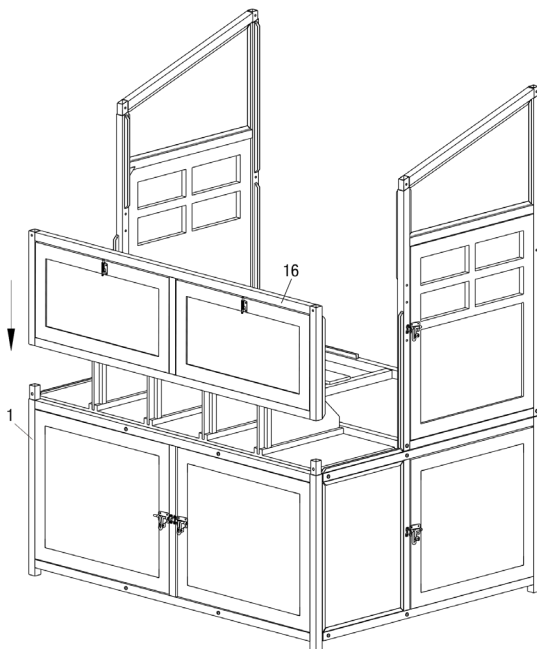


STEG 6

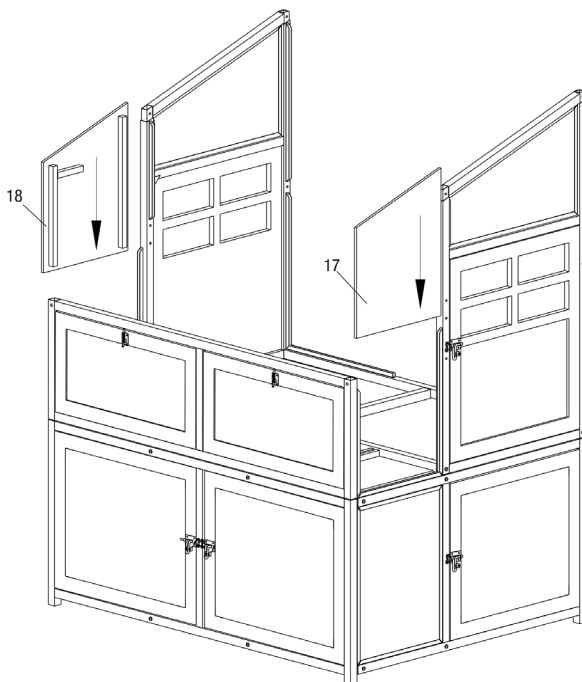


MONTERING STEG 7 - 8

STEG 7

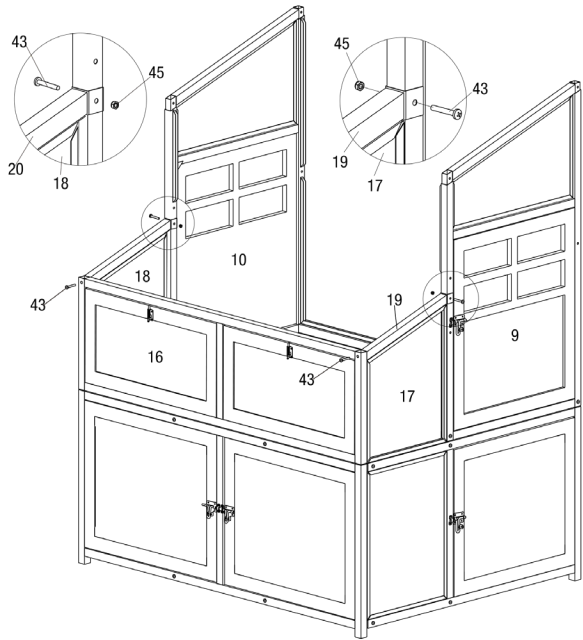


STEG 8

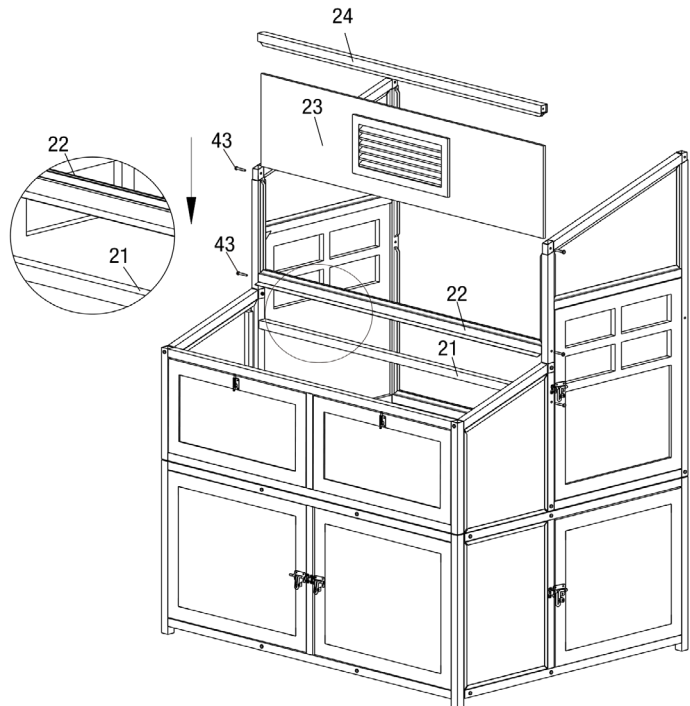


MONTERING STEG 9 - 10

STEG 9

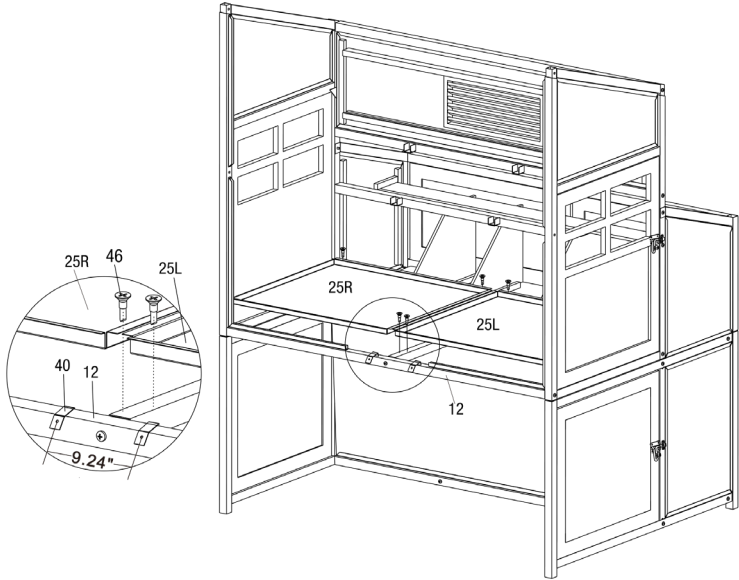


STEG 10

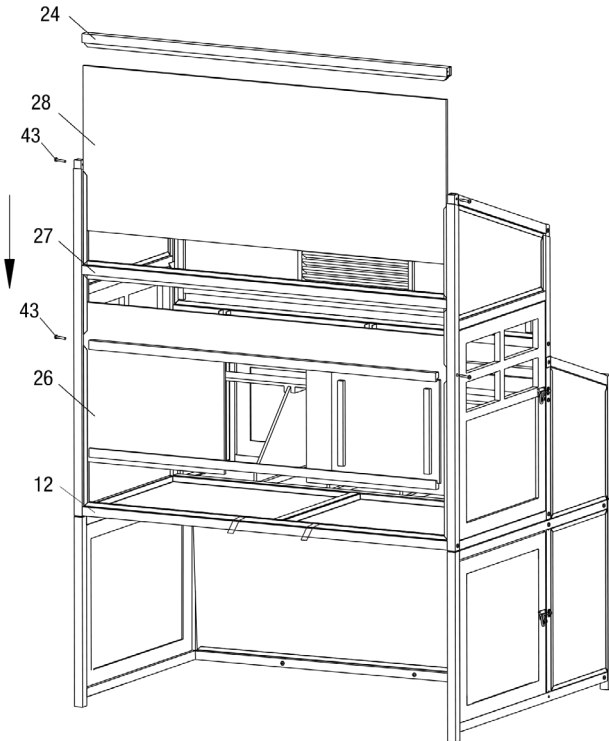


MONTERING STEG 11 - 12

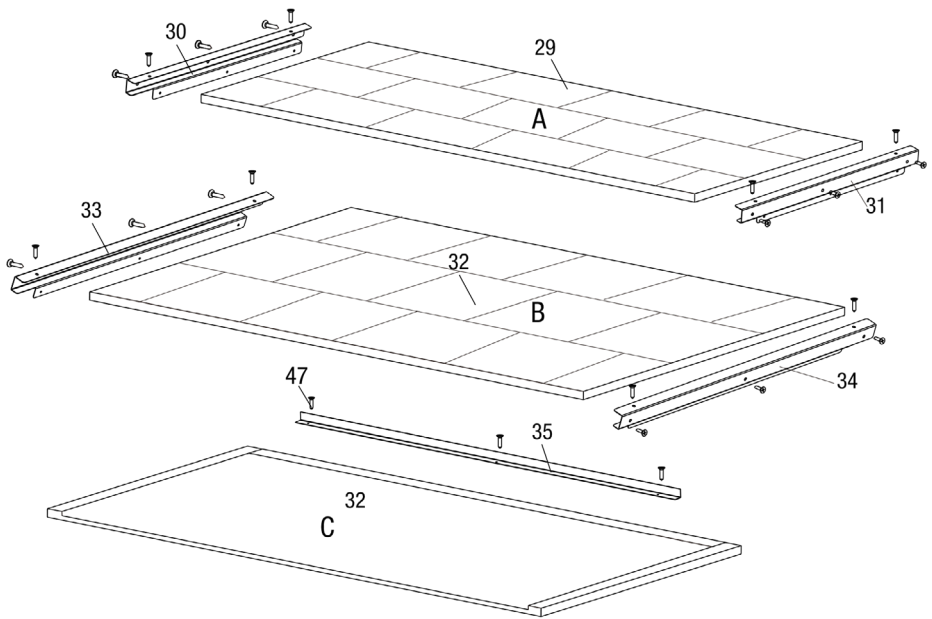
STEG 11



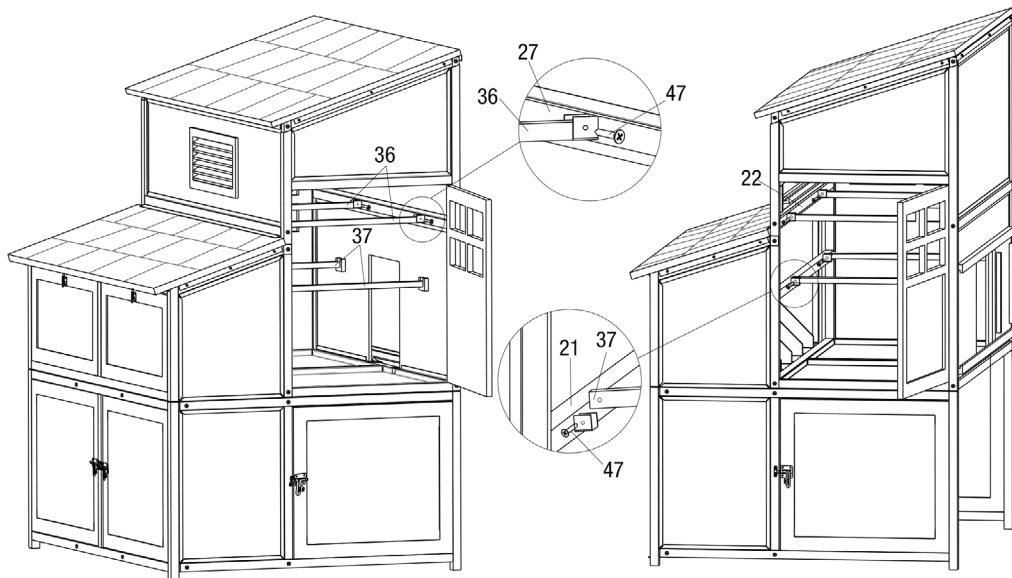
STEG 12



MONTERING STEG 13

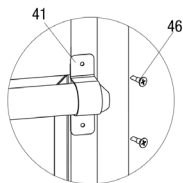
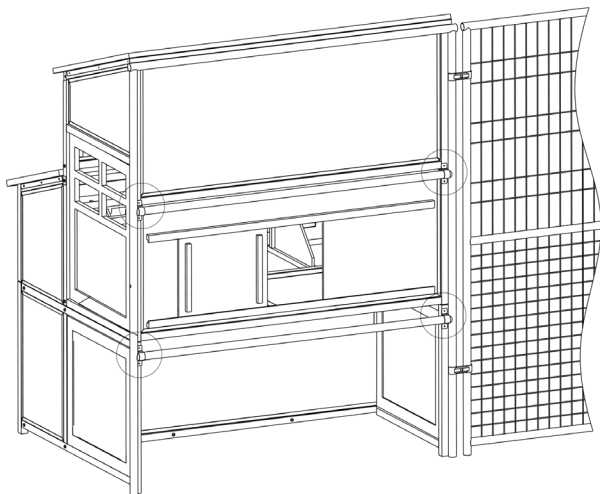


MONTERING STEG 14

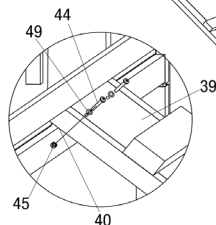
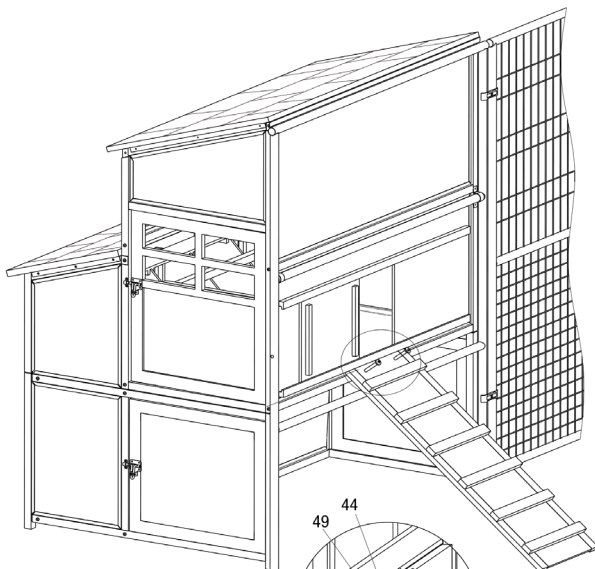


MONTERING STEG 15 -16

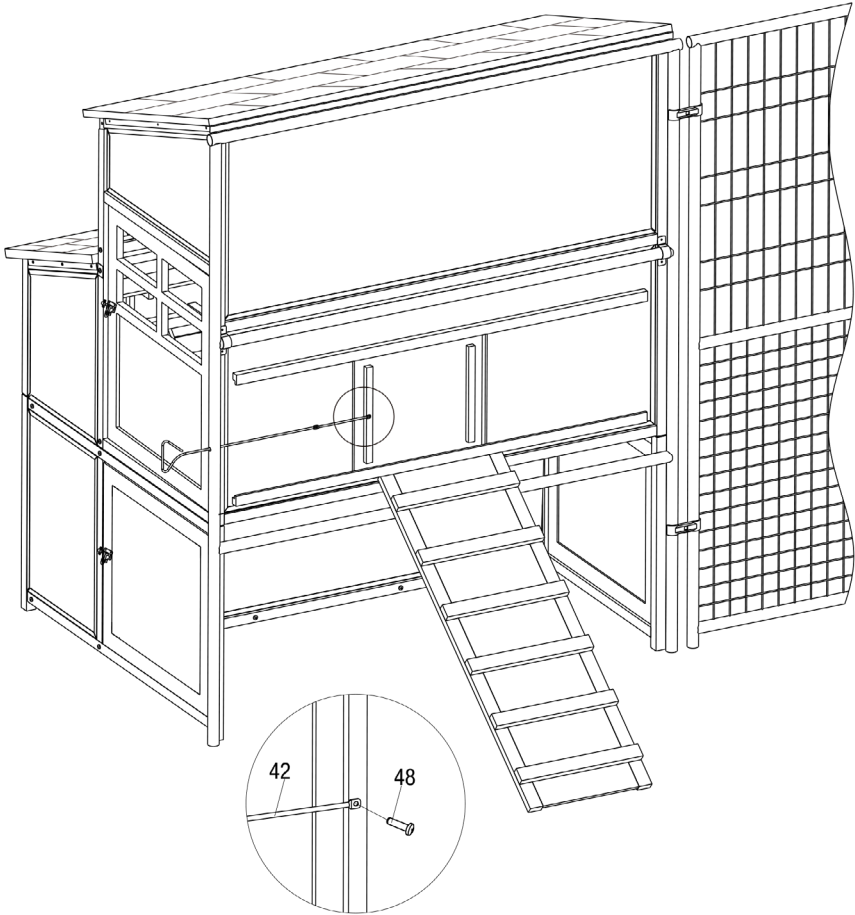
STEG 15



STEG 16



MONTERING STEG 17



Hönshuset är monterat.

Vi är tacksamma för din hjälp med påpeka eventuella felaktigheter på av Kellfri levererad produkt till dig. Innan reklamation läs Kellfris allmänna köpvillkor i vår katalog eller på www.kellfri.se, samt medskickad instruktionsbok i de fall den medföljer.

Vänligen fyll i uppgifter nedan och bifoga foto som underlag för att kunna behandla ditt ärende.

Köpare:	Kundnummer:
Adress:	Fakturanummer:
E-post:	Telefon dagtid:

När levererades produkten?	När togs produkten i drift?	Fungerade produkten vid leverans?
-----------------------------------	------------------------------------	--

Reklamerad produkt/del:

.....

Felbeskrivning:

.....

Beskriv händelseförlopp:

.....

.....

.....

.....

.....

.....

.....

.....

Övrigt:

.....

.....

Skicka Reklamationsblankett och foto till:

Kellfri AB

Serviceavdelningen

Munkatorpsgatan 6

532 37 Skara

Eller maila Service.

info@kellfri.se

Namnunderskrift:	Datum:
-------------------------	---------------

KELLFRI AB
Munkatorpsgatan 6
SE-532 37 SKARA
Phone: +46 (0)511-242 50
Fax: +46 (0)511-168 33

Web
www.kellfri.se
E-mail
info@kellfri.se
Utgåva: 20161110

GARANTIVILLKOR

- Garantins giltighet** - Kellfri-garantin gäller 12 månader efter inköpsdatum
- Garantin ersätter** - Ersättning utgår för utbytta delar efter konstaterat material eller fabriktionsfel.
- Garantin ersätter inte**
- Arbetskostnader
 - Resekostnader
 - Maskin som köparen själv gjort/låtit göra ändringar på.
 - Eventuella följdkostnader som uppkommer till följd av skada på maskinen.
 - Skador som beror på normal förslitning av maskinen, bristfällig service, användarens oerfarenhet eller användning av reserdelar som ej är original.
 - Slitdelar såsom slangar, tätningar, oljor och remmar.

EG-FÖRSÄKRAN OM MASKINENS ÖVERENSTÄMMELSE, ORIGINAL



Enligt 2006/42/EG, Bilaga 2A
Kellfri AB
Munkatorpsgratan 6
532 37 Skara, Sweden

Försäkrar härmed att maskinen

Namn: 22-HH300

Typ: Hönshus Premium

Överensstämmer med alla tillämpliga bestämmelser i maskindirektivet 2006/42/EG.
Övrig utrustning måste uppfylla maskindirektivets krav.

Kjell Johansson
Product Development Manager

KUNDSERVICE

Ni är alltid välkomna att ge synpunkter eller fråga oss om våra redskap och produkter.
Kellfri AB arbetar ständigt med att vidareutveckla sina produkter och förbehåller sig därför rätten till ändringar beträffande bl.a utformning och utseende utan föregående meddelande.

2018.09.17

Kellfri

Kellfri AB
Telefon: 0511 - 242 50
E-post: info@kellfri.se