

# Tarus-liukulasit

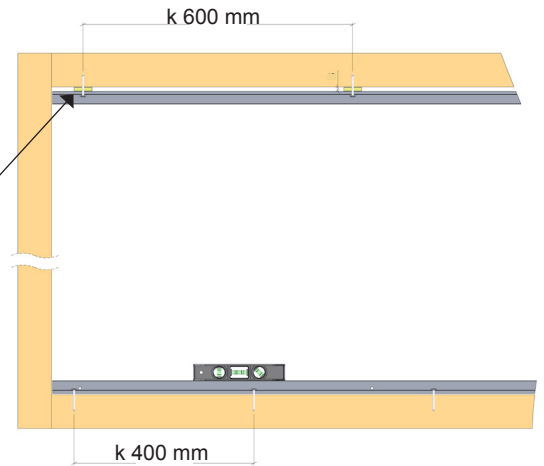
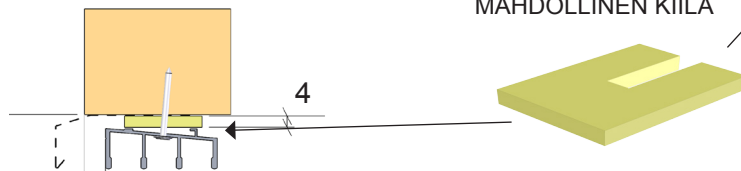
## Tyyppi RS



Mitoituksen lähtökohdiana on asiakkaan ilmoittama aukkomitta. Jos asennuspinnossa on vaihteluita, valitaan pienin mitta. Samoin menetellään, jos ristimitassa on poikkeamia. Varsinkin aukon korkeusmitta on tärkeä – lasivaunut eivät mahdu paikoilleen, jos aukko on ilmoitettu todellisuutta korkeamana. Mahdolliset raot peitetään listalla.

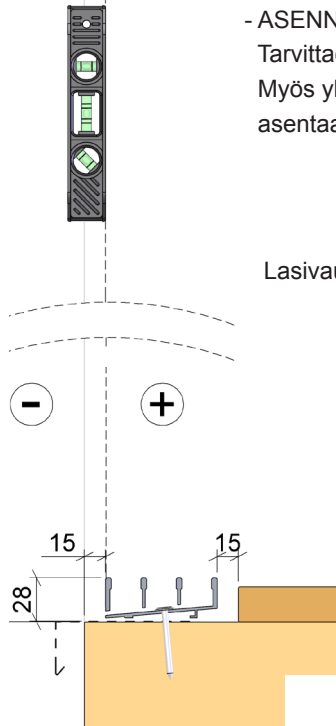
Liukulasin alajohde asennetaan tyyppillisesti seuraavasti

- Alajohdin asennetaan uloskallistavana – huomaa vedenpoistoreiät. Johdin asetuu 15 mm sokkelin tai puurungon ulkolinjasta sisään.
- Johdin asennetaan mukana olevilla värillisillä matalakantaruuveilla 4,2x45 k 400 mm. Suoruus varmistetaan vaneri-, kovalevy- tai pelti lappukiiloilla.
- Asennuksessa voi käyttää vesipeltiä. [Lisätarvike.] Rako täytetään tiivistysmassalla



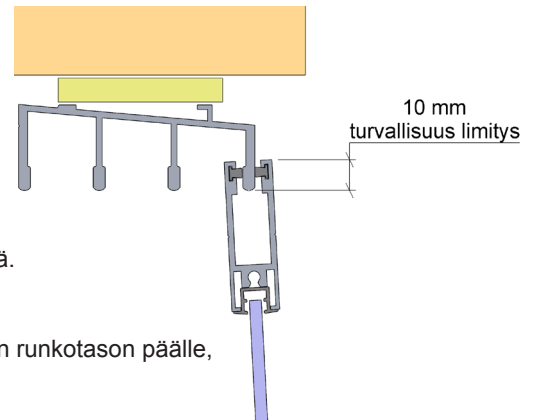
Liukulasin yläjohde asennetaan samalle linjalle, korkea reuna ulospäin.

- Liukulasien vaunut on mitoitettu siten, että yläjohtimen yläpuolelle jää noin 4 mm rako.
- **ASENNETTAESSA LASIVAUNUJA ON VAROTTAVA NIIDEN KAATUMISTA.** Tarvittaessa lasketaan yläjohtinta 4 mm alas asennuskiiloilla k 600 mm. Myös yläreunaan voi esim. räystäättömissä ratkaisuihin asentaa vesipellin. [Lisätarvike.]

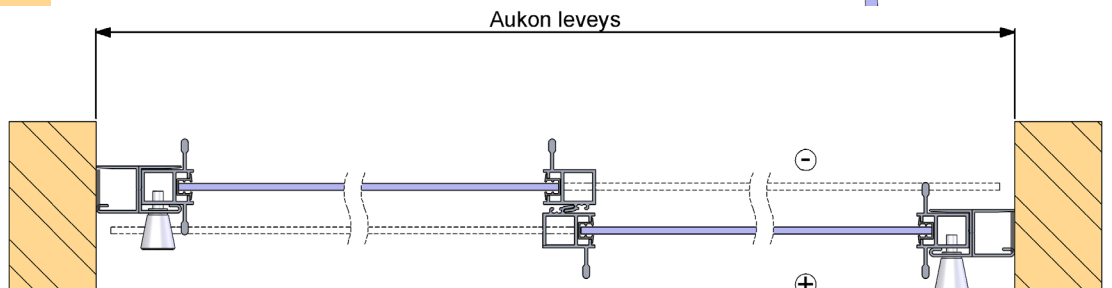


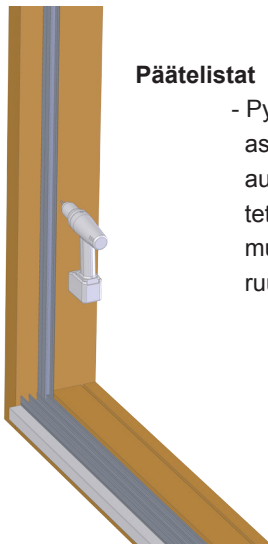
Lasivaunujen järjestys ja turvallinen asema

- Lasivaunut asetetaan raiteille niin, että ulkoa katsottuna äärimmäinen vasemmalla tulee sisimmäiselle raiteelle. Saman aukon vaunut ovat yleensä saman levyisiä. Ensimmäinen ja viimeinen vaunu on lähtöreunoiltaan 2-ripaisia
- Lasivaunun yläreuna pitää mennä limiin raiteen kanssa min. 10 mm koko aukon leveydeltä.



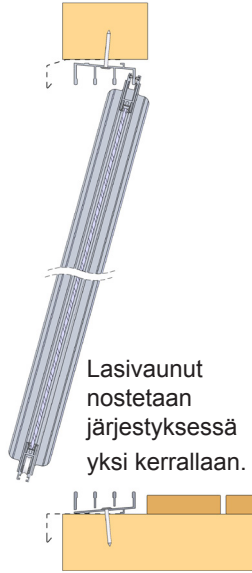
Jos mahdollista alajohde kannattaa asentaa lattian runkotason päälle, ettei tule kynnystä.



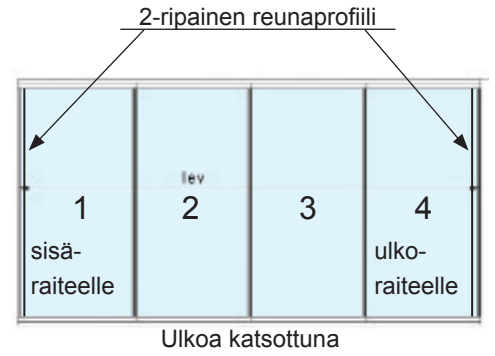


### Päätelistat

- Pystylistat, lev. 50 mm, asennetaan molempiin aukkopäihin. Ne kiinnitetään pystyosiin mukana olevilla ruuveilla k 600 mm

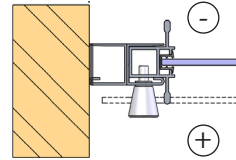


Lasivaunut nostetaan järjestyksessä yksi kerrallaan.



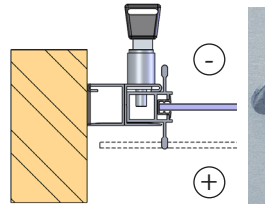
### Klik-lukitusnupit

- Toimitukseen kuuluu 2 kpl, Klik-nuppeja ensimmäiseen ja viimeiseen vaunuun. Liukulaseja voi sitten käyttää molempiin suuntiin. Nupit asennetaan normaalisti sisäpuolelle. Asennuksessa suositellaan käytettäväksi lukitusliimaa. Rei'itys ulkoprofiiliin ja lasivaunuun tehdään  $\varnothing 9$  mm:n metalliporanterällä.



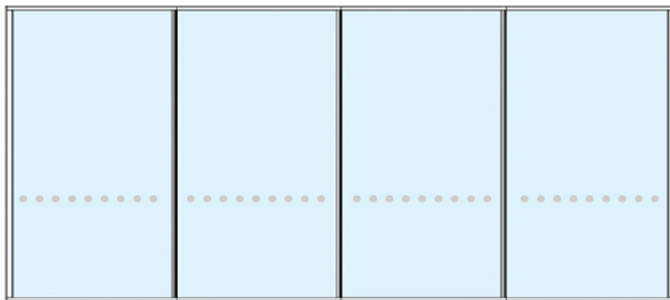
### Ulkopuolelle asennettava lukko

- Milloin terassi halutaan lukita ulkopuolelta, käytetään painolukkoa. [Lisätarvike.] Lukko asennetaan kahdella  $3 \times 9$  mm:n popniitillä ja  $\varnothing 9$  mm:n metalliporanterällä. Lukko suojaa ilkivallalta, mutta ei täytä vakuutusyhtiön vaatimuksia. Myös Abloy -painolukko saatavilla.



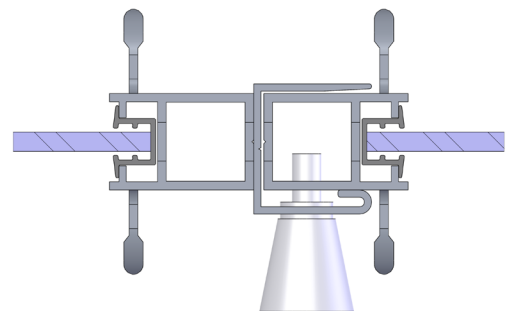
### Huomioteipit

- Varsinkin lapsiperheissä lasivaunut suositellaan varustettavaksi palloraitateipeillä. [Lisävaruste.]



### Kohtaavat lasitukset

- Pitkissä lasiaukoissa (enemmän kuin 4 vaunua) voidaan lasitukset tehdä molemmille reunoille pakkautuviksi ja keskeltä kohtaaviksi. Näissä käytetään U-profiilia keskilukituksen järjestämiseksi.



### Listoitukset

- Listoituksissa käytetään enimmäkseen värivalmiita metalli- tai puulistoja.

# Tarus-terassilasit, kiinteät

## Tyyppi RS

Kiinteät ikkunaelementit toimitetaan yleensä valmiiksi rakennettuina ikkunoina tai ikkunalohkoina. Ne valmistetaan asiakkaan antamien aukkomittojen mukaan.

Mitoituksen lähtökohdaksi on asiakkaan ilmoittama aukkomitta. Jos asennuspinnossa on vaihteluita, valitaan pienin mitta. Samoin menetellään, jos ristimitassa on poikkeamia.

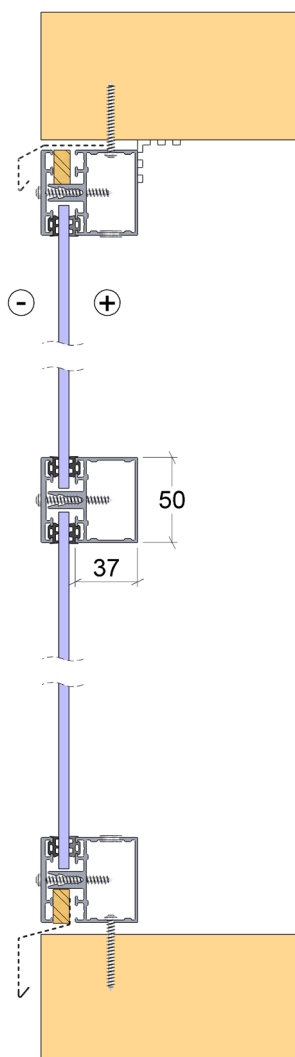
Mitoitusperiaate on seuraava:

- Pienemmissä kuin 1 m<sup>2</sup>:n ikkunoissa karmin ulkomitta on – 10 mm sekä korkeudessa että leveydessä
- Isommissa kuin 1 m<sup>2</sup>:n ikkunoissa karmin ulkomitta on - 15 mm sekä korkeudessa että leveydessä

Asennus tapahtuu karmin läpi k 600...800 mm mukana olevilla puuruuveilla RST 4,2x50. Karmin näkyvät asennusrei'ät peitetään Ø 13 mm:n tulpalla. Kiinnityksien kohdilla käytetään kiilaimia esim. vaneripaloja.

Aukon reunojen ja karmin välinen rako täytetään tiivistemassalla. Näkyvät asennusraot peitetään värivalmiilla metalli- tai puulistoilla.

Ala- ja yläreunaan on saatavissa samaa väriä oleva vesipelti [tilaustarvike], joka voi olla tarpeellinen mm. räystäättömissä rakenteissa.



Kiinteillä lasilla voi tehdä esim. yläreunaltaan viistoja lasituksia

