

Huolto-ohje

LASITUKSET

Alumiinirakenteiset lasitukset

PUHDISTUS

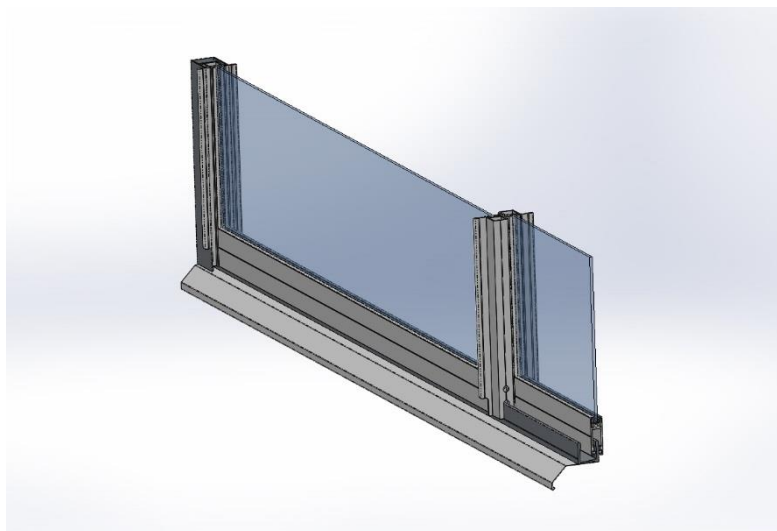
Lasien pinnat on suositeltava puhdistaa aika-ajoin vedellä ja neutraalilla pesuaineella (pH 4-8).

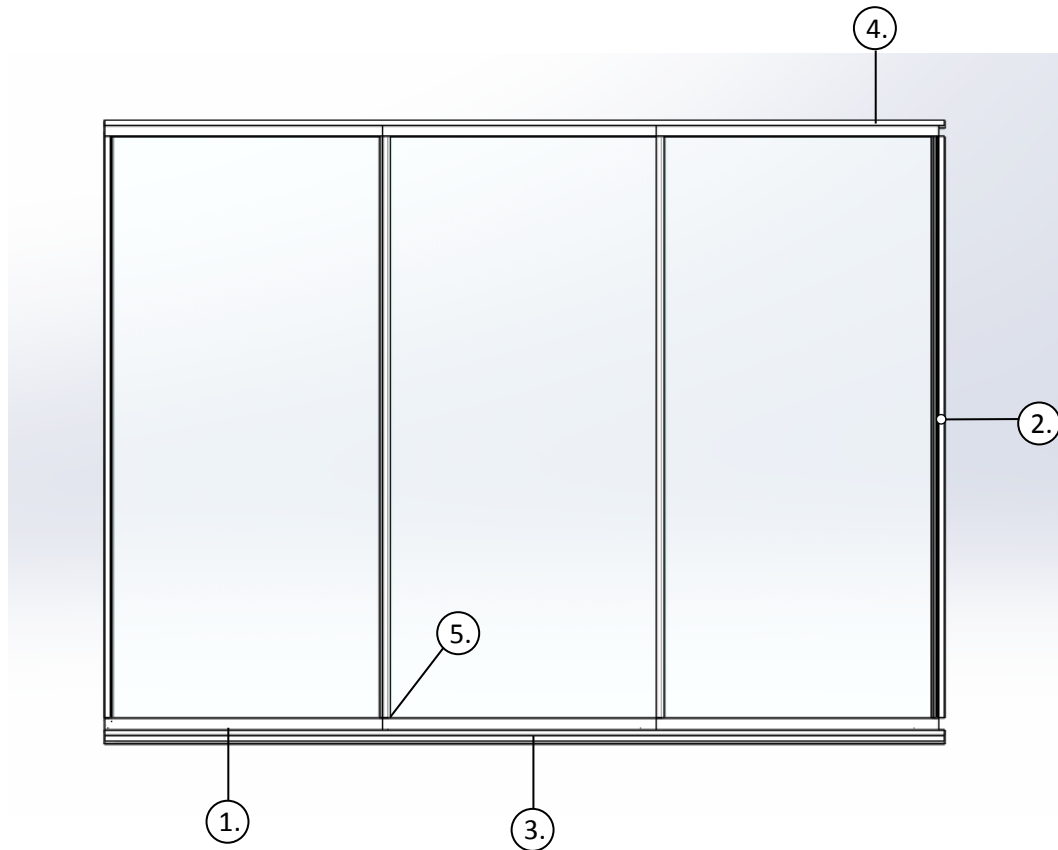
Profiilit voidaan puhdistaa lämpimällä vedellä ja sienellä. Pinttyneen lian puhdistukseen voidaan käyttää myös neutraalia pesuainetta (pH 4-8). Pinnat huuhdellaan lopuksi puhtaalla vedellä. Hankaavia aineita sisältäviä pesuaineita tai karkeita puhdistussieniä ei saa käyttää.

Erytisesti alaprofiilit tulee pitää puhtana, jotta epäpuhtaudet eivät pääse kertymään pyörien ja muiden liikkuvien osien väliin. Myös liukulasiä säännöllinen käyttö estää epäpuhtauksien kertymistä.

PESTESSÄ HUOMIOITAVA TURVALLISUUS

Korkealla olevat lasit tulee pestä jatkovarren avulla. Kurotteleminen ilman turvalajaita on kielletty.





TARKISTUSLISTA

Rakenteiden toimivuuden varmistamiseksi tulee niitä huoltaa säännöllisesti.

1. liukulasien esteetön liikkuminen
2. lukituksen toiminta
3. vesireiät
4. ruuvien kiinnitys
5. lasitustiivisteet
6. peitelistat
7. liittymäpellitykset

KERA GROUP OY

Osoite Address
Käkeläntie 41
FI 16300 ORIMATTILA
FINLAND

Puhelin Telephone
(03) 544 3100
+358 3 5443100
[Telefax +358 3 544 3160]

Sähköposti e-mail
info@keragroup.fi
etunimi.sukunimi@keragroup.fi
firstname.surname@keragroup.fi

Kotisivu Homepage
www.keragroup.fi

Y-tunnus 0694877-5
VAT FI06948775