

KAASUGRILLI ULKOKÄYTTÖÖN

GASGRILL FÖR UTOMHUSBRUK

KÄYTTÖ- JA KOKOAMISOHJEET

BRUKSAN- OCH MONTERINGSANVISNING

Tuote 72715

Malli E42H26H23



CE 0063

VAIN ULKOKÄYTTÖÖN
LUE KÄYTTÖOHJEET HUOLELLISESTI ENNEN KOKOAMISTA
SÄILYTÄ NÄMÄ KÄYTTÖOHJEET MYÖHEMPÄÄ KÄYTTÖÄ VARTEN

TÄRKEÄÄ:

**LUE OHJEET HUOLELLISESTI LÄPI ENNEN KÄYTTÖÖNOTTOA
OHJEET VÄHENTÄVÄT LOUKKAANTUMISRISKIÄ
ÄLÄ ANNA LASTEN KÄYTTÄÄ TÄTÄ LAITETTA.**

Tätä laitetta voivat käyttää vähintään 8-vuotiaat lapset ja sellaiset henkilöt, joiden fyysiset, aistinvaraiset tai henkiset ominaisuudet ovat alentuneet tai joilla ei ole kokemusta ja tietoa, jos heitä valvotaan tai heitä on opastettu käyttämään laitetta turvallisesti ja jos he ymmärtävät laitteen käyttöön liittyvät vaarat.

Lapset eivät saa leikkiä laitteella.

Lapset eivät saa käyttää, puhdistaa eivätkä tehdä laitteen hoitotoimenpiteitä ilman valvontaa.

Alle 3-vuotiaita lapsia ei saa jättää laitteen läheisyyteen ilman valvontaa

Varoitukset:

Vain ulkokäyttöön.

Lue ohjeet ennen laitteen käyttämistä.

Osat saattavat olla erittäin kuumia, pidä lapset etäällä.

Älä siirrä laitetta käytön aikana.

Käännä kaasun tulo kaasupullosta kiinni käytön jälkeen.

Kaikenlainen laitteen muuntelu voi olla vaarallista.

Käyttäjä ei saa muuttaa valmistajan tai sen edustajan sinetöimiä osia.

Älä muuntele laitetta.

Huomio:

Jotkin tämän laitteen osat saattavat olla erittäin kuumia, noudata erityistä huolellisuutta, jos läsnä on lapsia tai iäkkäitä henkilöitä.

Oman turvallisuutesi takia:

Älä säilytä tai käytä bensiiniä, hajustettuja polttoaineita tai muita syttyviä höyryjä tai nesteitä tämän laitteen tai minkään muun laitteen lähellä.

Älä sytytä kaasugrillää bensiinillä tai muulla vastaavalla nesteellä!

Ohje: Käyttäjä ei saa muuttaa valmistajan pakkaamaa kokoonpanoa.

Jos sinulla on varasäiliö tai käytät sellaista tai säiliö on muuten irrotettu grillistä, sitä ei saa koskaan säilyttää grillin alla eikä sen tai minkään muun syttymis- tai lämmönlähteen läheisyydessä.



Edututor Oy
Kannistentie 5, 36220 Kangasala
Finland

Kaasugrilli
PIN-NUMERO: 0063CN7292
SARJANUMERO: 72715 / E42H26H23

Kohdemaat	Kaasuluokka	Kaasutyyppi ja syöttöpaine	Pääpoltin	Sivupoltin	3 polttimien
			suuttimen halkaisija Ø	suuttimen halkaisija Ø	nimellislämpöteho (Hs)
BE, CY, DK, EE, FI, HU, LT, NL, NO, SE, SI, SK, RO, HR, TR, BG, LU, MT	I3B/P (30)	LPG-kaasuseokset (butaani / propaani) 30 mbar	0.86 mm	/	9.0 kW 654g/h

VAIN ULKOKÄYTTÖÖN!

LUE KÄYTTÖOHJEET ENNEN KOKOAMISTA!

SÄILYTÄ KÄYTTÖOHJEET TULEVAA KÄYTTÖÄ VARTEN!

KAASUPULLOA EI SAA SÄILYTTÄÄ KAASUGRILLIN SISÄLLÄ!

SULJE KAASUPULLON SULKUVENTTIILI KÄYTÖN JÄLKEEN!

ÄLÄ PEITÄ GRILLIÄ ENNEN KUIN SE ON JÄÄHTYNYT!

VAROITUS! OSAT VOIVAT OLLA ERITTÄIN KUUMIA. PIDÄ PIENET LAPSET ETÄÄLLÄ.

ÄLÄ SIIRRÄ LAITETTA GRILLAUKSEN AIKANA.

CE 0063

Made in China

SYTYTYSOHJE

1. Avaa grillin kansi ennen kuin yrität sytyttää polttimia.

2. Käännä kaikki kontrollikytkimet myötäpäivään – asentoon OFF.

3. Yhdistä regulaattori kaasupulloon. Käännä kaasu päälle pullosta. Tarkista saippuavedellä mahdolliset kaasuvuodot pullon ja regulaattorin välillä.

4. Paina alas vasen kontrollikytkin ja paina samalla kun käännät vastapäivä asentoon "HIGH". Tämä sytyttää vasemman polttimen.

5. Säädä lämpö kääntämällä kytkintä High/Low asentoihin.

6. Sytyttääksesi loput polttimet järjestyksessä vasemmalta oikealle, toista yllä olevat vaiheet.

7. Sammuttaaksesi grillin, käännä pullon venttiili tai regulaattorin kytkin OFF-asentoon ja sitten käännä kaikki kontrollikytkimet, myötäpäivään OFF-asentoihin.

HUOM! jos joku polttimista ei syty, käännä kontrollikytkin pois päältä myötäpäivään, OFF-asentoon ja käännä myös pullon venttiili pois päältä. Odota 5 minuuttia enne kuin yrität uudelleensytytystä vaihe vaiheelta.

1. Tekniset tiedot

a) Valitse oikeanlainen paineensäädin yllä olevassa taulukossa mainitun laiteluokan ja kaasunpaineen mukaan.

b) Suuttimessa oleva merkintä, esimerkiksi 0.86, tarkoittaa, että suuttimen koko on 0,86 mm.

Huomautus: Muista asettaa pannu sivupolttimen päälle. Pannun enimmäisläpimitta on Φ 24 cm ja vähimmäisläpimitta Φ 8 cm.

2. Kokoamisvaiheet

Varmista, että grilli kootaan asianmukaisesti. Grillin mukana toimitetaan yksityiskohtaiset kokoamisohjeet, joista selviävät mallikohtaiset kokoamisvaiheet. Noudata näitä ohjeita huolellisesti grillin asianmukaisen ja turvallisen kokoamisen varmistamiseksi.

Huomio: Vaikka teemme kaikkemme, jotta kokoaminen olisi mahdollisimman helppoa, teräsosien kulmat ja reunat saattavat aiheuttaa viiltoja, jos niitä käsitellään virheellisesti kokoamisen aikana. Ole varovainen käsitellessäsi osia kokoamisen aikana. Suosittelemme suojaamaan kädet työkaluineilla.

2. Valmistelu

Tämän grillin käyttöä varten tarvittavat nestekaasupullon ja asianmukaiset kaasun paineensäätimet. Säädinten tulee olla standardin **EN16129** uusimman laitoksen sekä kansallisten säädösten mukaiset.

Katso tarkemmat ohjeet kohdasta 4.

Energiansäästövinkejä:

- Pidä kantta auki mahdollisimman vähän aikaa.
- Kytke grilli pois päältä heti, kun grillaus on valmis.
- Esilämmitä kaasugrillia vain 10–15 minuuttia

(ensimmäistä käyttöä lukuun ottamatta).

- d) Älä esilämmitä suositeltua pidempään.
- e) Älä käytä suositeltua korkeampaa asetusta.
- f) Liitä letku ja säädin kaasugrillin vasemmalla puolella olevaan kaasusäiliöön. Muista, että kaasusäiliö on pidettävä loitolla lämmönlähteistä ja turvallisessa paikassa. Letkun halkaisija on 8–10 mm.

4. Asennus

Kun olet ostanut kaasupullon, sen voi asentaa kaasugrilliin.

- a) **Kaasupullo tulee vaihtaa loitolla kaikista syttymislähteistä.** Sijoita kaasupullo kaasugrillin vasemmalle puolelle, sitä ei saa sijoittaa grillin sisään, koska pullo on pidettävä kaukana lämmönlähteistä ja varmassa paikassa.
- b) Kun olet valmis käyttämään kaasugrilliä, liitä säädin kaasupullon venttiiliin ja kiristä se huolellisesti.



Varoitus: Ennen kuin yrität sytyttää kaasugrilliä sinun on katsottava sytyttämisestä annetut ohjeet ja varoitus/turvallisuuskohdat.

Tarkista letku ennen jokaista käyttöä murtumien, viiltojen ja kulumien varalta. Jos havaitset letkun olevan jollain tapaa viallinen, älä yritä käyttää kaasugrilliä.

Kun vaihdat kaasupulloa, varmista, että lähistöllä ei ole syttymislähteitä, esim. liekkejä, savukkeita, avotulta ym. Varmista, että laite on kytketty pois päältä.

Varmista, ettei letku ole kiertynyt, mikä vaikuttaa kaasun virtaukseen kaasugrilliä käyttäessäsi. Letkuun ei myöskään saa kohdistua kohtuutonta jännitystä, eikä se saa osua kaasugrillin mihinkään mahdollisesti kuumaan osaan.

Letku ja paineensäädin

Laitteen mukana ei toimiteta letkua ja paineensäädintä. Laitteen kanssa saa käyttää vain paikallisten määräysten mukaista letkua ja paineensäädintä. Paineensäätimen pitää täyttää 2014 vuoden alusta standardin EN 16129 vaatimukset. Pyydä nestekaasun myyjältä ohjeita siitä, minkälainen paineensäädin nestekaasupulloon tarvitaan.

Vääränlaisen paineensäätimen käyttö on vaarallista. Tarkista aina ennen grillin käyttöä, että paineensäädin ja letku ovat oikean tyyppiset.

Letku pitää kiinnittää säätimeen ja grilliin letkunkiristimillä. Letkun tulee täyttää käyttömaassa sovellettavan standardin vaatimukset. Letkun pituus saa olla enintään 1,2m. Kulunut tai vahingoittunut letku on vaihdettava uuteen. Varmista, ettei letku ole mutkalla tai tukossa eikä kosketa mitään muuta kohtaa grillissä kuin liitintä.

Nestekaasupullo

Nestekaasupulloa ei saa pudottaa eikä käsitellä kovakouraisesti! Jos grilliä ei käytetä, kaasupullo on kytkettävä irti grillistä. Kun olet irrottanut kaasupullon grillistä, kierrä sen suojakansi paikoilleen. Nestekaasupullot on säilytettävä ulkona pystyasennossa ja lasten ulottumattomissa. Nestekaasupulloa ei saa säilyttää paikassa, jossa lämpötila voi kohota korkeammaksi kuin 50 °C. Älä säilytä nestekaasupulloa paikassa, jonka lähellä on avoliekkejä, sytytysliekkejä tai muita syttymislähteitä. **ÄLÄ TUPAKOI NESTEKAASUPULLON LÄHEISYYDESSÄ.**



Varoitus: Testaa aina saippuvedellä, ettei kaasuletkun liittimessä ole vuotoja, ja viimeistele näin liitännät.

5. Varoitus ja turvallisuuskohdat

Ennen kuin alat käyttää kaasugrilliiä lue seuraavat kohdat:

- A. **Lue ohjeet ennen laitteen käyttämistä.** Ohjeiden noudattamatta jättäminen voi aiheuttaa toimintahäiriöitä.
- B. Tämän kaasugrillin **osat saattavat olla erittäin kuumia käytön aikana. Pidä pienet lapset loitolla.** Käytä suojarusteita erityisen kuumia osia käsitellessäsi.
- C. Jos ilmenee kaasuvuotoja, sulje kaasun tulo kaasupullosta, sammuta avoliekkit ja avaa kansi. Jos vuoto jatkuu, tarkista mahdolliset vauriot, esim. heikot liitännät. Ota heti yhteyttä paikalliseen kaasun myyjään, jos ongelma ei ratkea.
- D. **Älä siirrä kaasugrilliiä käytön aikana.**
- E. Älä käytä tai säilytä nesteitä, kaasuja tai muita materiaaleja kaasugrillin lähistöllä sen ollessa käytössä.
- F. Kaasugrilli on tarkoitettu **vain ulkokäyttöön.**
- G. Älä testaa kaasuvuotoja avoliekkillä.
- H. Älä käytä kaasugrilliiä kaasuvuodon ilmetessä. Kytke kaasun tulo pois päältä.
- I. Älä yritä irrottaa mitään kaasugrillin tai kaasun säätimen/kaasupullon liitososia grillin ollessa käytössä.
- J. Grilliiä käytettäessä on noudatettava huolellisuutta. Sitä ei saa jättää valvomatta käytön aikana. Käännä kaasun tulo kaasupullosta kiinni käytön jälkeen.
- K. Kaasugrilli on puhdistettava käytön jälkeen. Älä tuki säiliöosan paloaukkoa. Jos paloaukko tukkiutuu, poista tukos Φ 1,6 mm:n pyöreällä tikulla.
- L. Varo suurentamasta polttimeen portteja tai venturin/suuttimeen aukkoja puhdistaussasi poltinta tai venttiilejä.
- M. Älä yritä käyttää tätä laitetta varastossa tai muussa suljetussa tilassa. Tämä **laite on myös pidettävä poissa herkästi syttyvistä materiaaleista.** Suosittelemme pitämään etäisyytenä vähintään 0,5–1,0 metriä.
- N. Suosittelemme, että pätevä insinööri huoltaa tämän kaasugrillin paikallisessa liikkeessä vähintään kerran vuodessa. Älä yritä huoltaa tätä laitetta itse.
- O. **Kaikenlainen laitteen muuntelu voi olla vaarallista.** Älä salli valtuuttamattomien tahojen koskea tämän kaasugrillin pääsäätimiin, esim. kaasuhanoihin, suuttimiin ja venttiileihin.



VAROITUS: Kahvan musta osa (katso yllä oleva kuva) kuumenee kaasugrillin ollessa käytössä, **OLE VAROVAINEN!** Älä koske mustaan osaan.

6. Turvatoimenpiteet

- Testaa aina liitäntöjen tekemisen jälkeen saippuavedellä, ettei kaasuletkun liittimessä ole vuotoja.
- Yläkannen on aina oltava auki, kun poltin sytytetään.
- Käytä patakintaita ja tukevia pitkävartisia grillivälineitä grillatessasi.
- Valmistaudu onnettomuuden tai tulipalon varalta. Ota selville, missä ensiapupakkauksia ja palosammuttimia säilytetään ja kuinka niitä käytetään.
- Pidä sähköjohto ja polttoaineen syöttöletku loitolla kuumista pinnoista.
- Grillaa aina noudattaen suurta varovaisuutta.
- Älä lämmitä avaamatonta lasi- tai metallipurkkia grillissä. Painetta saattaa muodostua, jolloin purkki voi räjähtää ja aiheuttaa vakavan henkilövahingon tai grillin vaurioitumisen.

7. Sytytysohjeet

Huomio: Kannen on oltava auki poltinta sytytettäessä!

Älä pidä kasvojasi suoraan kaasugrillin yllä sytyttäessäsi sitä.

Kaasugrilli sytytetään seuraavalla tavalla:

Sytytysliekin sytytys (pääpoltin tai sivupolttimella varustettu pääpoltin):

Varmista, että kaikki kaasugrillin säätönappulat ovat OFF-asennossa ● ja käännä kaasusäiliön venttiili auki säätimestä. Kipinän muodostamiseksi paina säätönappulaa (A) ja pidä sitä painettuna 3–5 sekuntia, jotta kaasu alkaa virrata, ja käännä sitä sitten vastapäivään asentoon HIGH (B). Näin polttimen sytytysputki (C) syttyy. Sytyttimestä kuuluu napsahdus ja polttimen sytytysputkesta polttimen (D) vasemmalta puolelta leimahtaa oranssi liekki.

Pitele polttimen säätönappulaa painettuna vielä kaksi sekuntia napsahduksen jälkeen. Näin kaasu pääsee täysin virtaamaan polttimen putkesta (E), ja grilli syttyy.

Kun poltin palaa, viereiset polttimet syttyvät palamaan, kun niiden säätönappulat käännetään HIGH-asentoon.

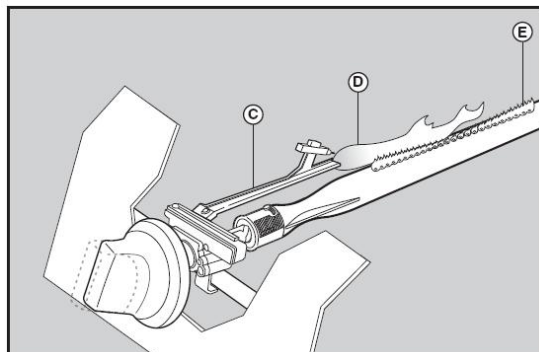
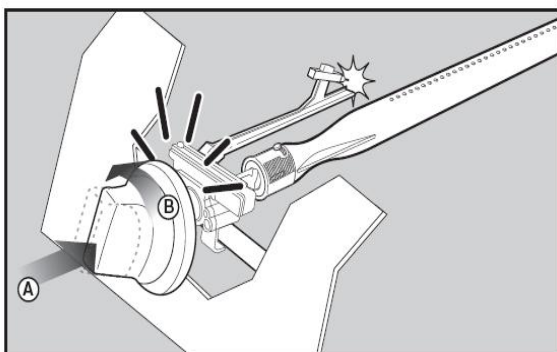
HIGH-asetuksella polttimen liekin tulisi olla noin 12–20 mm korkea ja oranssin liekin mahdollisimman pieni. Pienintä mahdollista asetusta varten käännä kaasun säätönappula kokonaan vastapäivään.

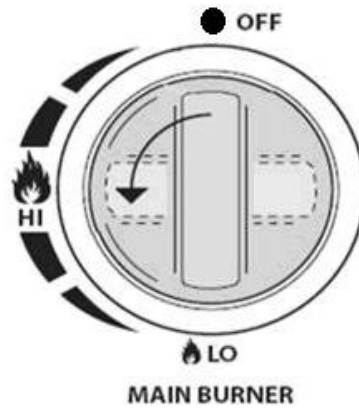
Jos kaasugrillin sytyttämisessä ilmenee vaikeuksia yllä olevia ohjeita noudattaen, kysy neuvoa paikalliselta myyjältä.

Jollei automaattisytytys onnistu, irrota grillausritilä ja lämmönhajotin (keittolevy) ja käännä venttiiliä 90° vastapäivään, pidä grillinsytytintä 5 mm päässä polttimen paloaukosta ja sytytä. Aseta grillausritilä ja lämmönhajotin (keittolevy) takaisin paikoilleen, käytä tulenkestäviä ja lämpöä eristäviä suojakäsineitä.



Varoitus: Jos poltin ei vielä kukaan syty, käännä polttimen säätönappula OFF-asentoon ja odota 5 minuuttia, jotta kaasu haihtuu ennen





8. Varastointi

Kaasupullo on säilytettävä ulkona paikassa, jossa ilma pääsee hyvin kiertämään, ja se on irrotettava kaasugrillistä, kun sitä ei käytetä. Huolehdi siitä, että olet ulkona ja loitolla syttymislähteistä, ennen kuin yrität irrottaa kaasupulloa kaasugrillistä.

Kun otat kaasugrillin käyttöön säilytysajan jälkeen, tarkista, ettei kaasuvuotoja ole. Tarkista ennen käyttöä myös, etteivät poltin ja muut osat ole tukossa. Noudata myös puhdistusohjeita sen varmistamiseksi, että kaasugrilli on turvallinen.

Jos kaasugrillia säilytetään ulkona, varmista, ettei etupaneelin alla ole vierasta ainesta (esim. hyönteisiä). Se on pidettävä puhtaana, sillä se saattaa vaikuttaa palamiseen tai ilman kiertämiseen.

9. Puhdistusohjeet

Kaasugrillin kunnossapitoa suositellaan 90 päivän välein, mutta huolto on suoritettava vähintään kerran vuodessa. Näin pidennät kaasugrillin käyttöikä.

Kaasugrilli on helppo puhdistaa vähällä vaivalla näitä hyödyllisiä vinkkejä noudattamalla.

Vianmääritys

Ongelma	Mahdollinen syy	Ehkäisy/ratkaisu
Kaasua vuotaa murtuneesta/viiltyneestä/palaneesta letkusta	Vaurioitunut letku	Kytke kaasun tulo pois päältä nestekaasusäiliöstä. Jos letku on viiltynyt tai murtunut, vaihda letku. Tee nestekaasusäiliön vuototesti ja tarkista säätimen liitäntä nestekaasusäiliöön.
Kaasuvuoto nestekaasusäiliöstä	Mekaaninen häiriö käyttämättömänä olon tai väärinkäytön vuoksi	Kytke nestekaasusäiliön venttiili pois päältä.
Kaasuvuoto nestekaasusäiliön venttiilistä	Säiliön venttiilin toimintahäiriö väärinkäytön vuoksi tai mekaaninen häiriö	Kytke nestekaasusäiliön venttiili pois päältä. Palauta nestekaasusäiliö kaasun myyjälle.

Kaasuvuoto nestekaasusäiliön ja säätimen liitännän välillä	Virheellinen asennus, liitäntä ei ole kireällä, kumitiiviste rikki	Kytke nestekaasusäiliön venttiili pois päältä, irrota säädin säiliöstä ja tarkista kumitiiviste silmämääräisesti vaurioiden varalta, tee nestekaasusäiliön vuototesti ja tarkista säätimen liitäntä nestekaasusäiliöön.
Liekit lyövät ohjauspaneelin läpi	Polttimen putkiosassa on tulipalosuittaisen tukkeutumisen vuoksi	Kytke säätönappulat ja nestekaasusäiliön venttiili pois päältä. Kun palo on sammunut ja grilli jäähtynyt, irrota poltin ja tarkista, ettei siinä ole hämähäkin pesiä eikä ruostetta. Katso sivuja, joilla käsitellään luonnon aiheuttamia vaaratilanteita ja polttimen puhdistusta.
Vianmääritys: Ongelma	Mahdollinen syy	Ehkäisy/ratkaisu
Rasvapalo tai jatkuvasti liian paljon liekkejä grillaustason yläpuolella	Polttimiin on kertynyt liikaa rasvaa	Kytke nestekaasusäiliö pois päältä. Jätä kansi auki, jotta liekit pääsevät sammumaan. Kun grilli on jäähtynyt, puhdista ruokajäämät ja liika rasva poltinalueelta, rasvakupista, rasvankeräyspelliltä, grillipannulta ja muilta pinnoilta.
Poltin ei syty sytyttimen avulla	Kaasuun liittyvä ongelma: 1. Yrität sytyttää väärää poltinta 2. Poltin ei ole liitetty ohjausventtiiliin 3. Polttimessa tukkeumia 4. Ei kaasun virtausta 5. Höyrylukko paineensäätimessä nestekaasusäiliöön 6. Paineensäädintä ja nestekaasusäiliön venttiiliä ei ole kunnolla liitetty	1. Katso ohjeet ohjauspaneelistä ja Käyttö ja kunnossapito -osiesta. 2. Varmista, että venttiili on poltinputkien sisäpuolella. 3. Varmista, etteivät poltinputket ole tukkeutuneet hämähäkin verkoista tai muista vastaavista. Katso Käyttö ja kunnossapito -osion puhdistukseen liittyvä kohta. 4. Varmista, ettei nestekaasusäiliö ole tyhjä. Jos nestekaasusäiliö ei ole tyhjä, katso Äkillinen lasku kaasun virtauksessa. 5. Kytke säätönappulat pois päältä ja irrota painesäädin nestekaasusäiliöstä. Liitä uudelleen ja yritä jälleen. 6. Käännä paineensäädintä noin puolesta kierroksesta kolmeen neljäsosaan kierrokseen.

Poltin ei syty sytyttimen avulla	Elektroninen ongelma: 1. Elektrodi on murtunut tai rikki, kipinöitä murtumakohdasta 2. Elektrodiin kärki ei ole oikeassa asennossa 3. Johto ja/tai elektrodi on ruoka- ainejäämien peitossa 4. Johdot ovat löysällä tai irronneet 5. Johdot ovat oikosulussa (kipinöivät) sytyttimen ja elektrodin välillä 6. Painike jumittuu pohjaan ja kipinöi sytyttimen ja elektrodin välillä	1. Vaihda elektrodi. 2. Elektrodin kärjen tulisi osoittaa polttimen portin aukkoa kohden. Etäisyyden tulisi olla 3,2–4,8 mm. Säädä tarvittaessa. 3. Puhdista johto ja/tai elektrodi puhtaaseen pumpulipuikkoon kastetulla alkoholilla. 4. Liitä johdot uudelleen tai vaihda elektrodi- /johtokokoonpano. 5. Vaihda sytyttimen johto. 6. Vaihda sytytin.
Poltin ei syty tulitikulla	Katso Kaasuun liittyvä ongelma edelliseltä sivulta.	1. Katso käyttö- ja kunnossapito-osion kohta sytytysliekin sytyttäminen.
Äkillinen lasku kaasun virtauksessa tai matala liekki	1. Rasvakertymiä 2. Liian rasvainen liha 3. Liian korkea kypsennyslämpötila	1. Puhdista polttimet ja grillin sisäpuoli. 2. Leikkaa ihra lihasta ennen grillausta.
Liekit sammuvat	Kova tai puuskittainen tuuli. Nestekaasu on loppumassa. Virtausta säätelevä venttiili lauennut.	Käännä grillin etupuoli tuulta kohden tai lisää liekkien korkeutta. Täytä nestekaasusäiliö. Katso yltä kohta Äkillinen lasku kaasun virtauksessa.
Jatkuva rasvapalo	Rasvaa on päässyt ruoasta poltinjärjestelmän ympärille	Kytke säätönapulat pois päältä. Kytke kaasun tulo pois päältä nestekaasusäiliöstä. Jätä kansi paikalleen ja anna palon palaa loppuun. Kun grilli on jäähtynyt, poista ja puhdista kaikki osat.
Liekin takaisinlyönti... (tuli poltinputkessa)	.Poltin ja poltinputket ovat tukossa	Kytke säätönapulat pois päältä. Puhdista poltin ja/tai poltinputket. Katso Käyttö- ja kunnossapito- oppaasta polttimen puhdistukseen liittyvä kohta.
Leimahdukset	1. Rasvakertymiä 2. Liian rasvainen liha 3. Liian korkea kypsennyslämpötila	1. Puhdista polttimet ja grillin sisäpuoli. 2. Leikkaa ihra lihasta ennen grillausta. 3. Säädä (alenna) lämpötilaa.
Nestekaasusäiliötä ei pystytä täyttämään	Joillakin myyjillä on vanhemmat täyttösuuttimet, joiden kiertteet ovat kuluneet	Kuluneet suuttimet eivät pysty ”pureutumaan” venttiiliin. Kokeile toista nestekaasun myyjää.
Yksi poltin ei syty muista polttimista	Rasvakertymiä tai ruokajäämiä siirtoputkessa	Puhdista siirtoputki teräsharjalla.

Jollei ongelma ratkea yllä annettujen ohjeiden avulla, ota yhteys paikalliseen kaasunmyyjään.

- a) Kytke poltin päälle 15–20 minuutiksi. Varmista, että laite on kylmä ennen kuin jatkat.
- b) Ritiilat on puhdistettava säännöllisesti vedellä ja saippualla.
- c) Myös grillin kannen sisäpinnat on pestävä vedellä ja saippualla. Poista pinttynyt lika teräsharjalla, teräsvillalla tai hankaussienellä.
- d) Tarkista säännöllisesti, ettei polttimissa ole hyönteisiä tai hämähäkkejä, jotka voivat tukkia kaasujärjestelmän ja estää kaasun virtauksen. Puhdista poltinten venturiputket huolellisesti ja varmista, ettei niihin jää mitään, mikä voisi tukkia ne. Venturiputken alueen puhdistukseen suosittelemme käyttämään piippurassia.
- e) Tämän laitteen kaikenlainen muuntelu saattaa olla vaarallista, eikä ole sallittua.

10. Turvallisuusvinkkejä kaasugrillin käyttöön

Aseta kaasugrilli turvalliselle tasaiselle pinnalle, loitolle tulenaroista esineistä, kuten puuaidoista tai riippuvista puiden oksista.

Älä käytä kaasugrilliä sisätiloissa!

Kun grilli on sytytetty, älä siirrä sitä äläkä jätä sitä valvomatta.

Pidä lapset ja lemmikkieläimet turvallisesta etäisyydestä päässä kaasugrillistä.

Pidä palosammutin käden ulottuvilla.

Kaasugrilli kuumenee käytettäessä, joten käsittele kansia ym. patakintaiden avulla.

Varmista, että laite on täysin jäähtynyt ennen sen asettamista säilytykseen.

Vain ulkokäyttöön!

Lue ohjeet ennen kaasugrillin käyttämistä.

Osat saattavat kuumeta erittäin paljon; pidä pienet lapset loitolla!

Älä siirrä kaasugrilliä käytön aikana.

Käännä kaasun tulo kaasupullosta kiinni käytön jälkeen.

Tämän laitteen kaikenlainen muuntelu saattaa olla vaarallista, eikä ole sallittua.

Tuotteen takuu on voimassa 1 vuoden ostopäivästä.

Takuu ei ole voimassa, jos tuotetta käytetään muihin tarkoituksiin kuin sen alkuperäiseen tarkoitukseen, tai jos tuotetta käytetään kaupalliseen / ammatilliseen tai vuokraus käyttöön.

Takuu ei kata luonnonolosuhteista aiheutuvia vahinkoja, eikä vaurioita jotka johtuvat virheellisestä säilytyksestä.

EduTutor oy • Kannistontie 5 • 36220 Kangasala • Finland

SE:

GASGRILL FÖR UTOMHUSBRUK

BRUKSAN- OCH MONTERINGSANVISNING

Produkt 72715

Serie E42H26H23

**SPARA DESSA ANVISNINGAR FÖR
FRAMTIDA KONSULTATION**

**DENNA GASGRILL ÄR KONSTRUERAD
FÖR ANVÄNDNING ENDAST UTOMHUS**

VIKTIGT:

LÄS ALLA SÄKERHETS- OCH HANDHAVANDEANVISNINGAR INNAN DENNA ENHET TAS I BRUK.

UTFÖR ALLA STEG I ANGIVEN ORDNINGSFÖLJD.

TILLÅT ALDRIG BARN ATT ANVÄNDA DENNA ENHET.

Den här produkten får inte användas av barn under 8 år eller av personer med nedsatt fysisk, sensorisk eller psykisk funktionsförmåga eller som inte har den erfarenhet eller kunskap som krävs, förutsatt att de inte övervakas eller har fått anvisningar om säker användning och de förstår de risker som förknippas med produktens användning.

Barn får inte leka med enheten.

Barnen ska inte använda, reglera eller rengöra apparaten eller göra underhållning gjordas av användare.

Barnen, som är yngre än 3 år, ska hållas borta om dom inte kontinuerligt övervakas.

Varningar:

Endast för användning utomhus.

Läs anvisningarna noga innan du använder grillen.

Åtkomliga delar kan vara mycket heta. Håll små barn på avstånd.

Flytta inte apparaten under användningen.

Stäng av gasförsörjningen på gasflaskan efter användning.

Modifiering av apparaten kan vara farligt.

Av tillverkaren eller dennas representant förslutna delar får inte ändras av användaren.

Modifiera inte apparaten.

Observera:

Vissa delar på denna apparat blir mycket heta. Var extra försiktig när barn eller äldre personer är närvarande.



För din egen säkerhet:

Förvara eller använd inte bensin eller mentolblandade bränslen eller andra lättantändliga ångor och vätskor i närheten av denna eller andra apparater.

Tänd aldrig en gasgrill med bensin eller liknande vätskor!

Förslag: användare bör inte ändra den av tillverkaren emballerade enheten.

Om du har eller använder en extra gasflaska, eller har en fränkopplad flaska, ska du aldrig förvara den nära eller under grillenheten eller värmelåda eller nära en annan antändnings- eller värmekälla.

		Edututor Oy Kannistontie 5, 36220 Kangasala Finland		Gasgrill PIN-NUMMER: 0063CN7292 SERIRNUMMER: 72715 / E42H26H23	
			Huvud-brännare	Sido-brännare	3 brännare
Målländer	Gasklass	Gastyp och inloppstryck	Munstyckets diameter Ø	Munstyckets diameter Ø	Nominell värmeeffekt (Hs)
BE, CY, DK, EE, FI, HU, LT, NL, NO, SE, SI, SK, RO, HR, TR, BG, LU, MT	I3B/P (30)	LPG-gasblandningar 30 mbar	0.86 mm	/	9.0 kW 654g/h
ENDAST FÖR UTOMHUSBRUK! LÄS ANVISNINGARNA OMSORGSFULLT INNAN DU TAR I BRUK PRODUKTEN! GASFLASKAN FÄR INTE FÖRVARAS INUTI GASGRILLEN! STÄNG AV GASFÖRSÖRJNINGEN PÅ GASFLASKAN EFTER ANVÄNDNING. DELARNA KAN VARA MYCKET HETA. LÅT INTE SMÅ BARN KOMMA NÄRA GRILLEN. FLYTTA INTE PRODUKTEN MEDAN DU GRILLAR.					
					 0063 Made in China
TÄNDANVISNING 1. Öppna locket på grillen innan du tänd brännarna. 2. Vrid samtliga brytare medsols till läget OFF. 3. Koppla regulatorn till gasflaskan. Vrid på gasen på flaskan. Använd tvålvatten för att kontrollera efter eventuellt gasläckage mellan flaskan och regulatorn. 4. Tryck ned det vänstra vredet samtidigt som du vrider det medsols till läget High. 5. Justera värmen genom att vrida vredet till något av lägena High/Low. 6. Tänd resterande brännare i ordning från vänster till höger genom att upprepa ovan nämnda punkter. 7. Släck grillen genom att vrida flaskans ventil- eller regulatorvredet till läget OFF och vrid därefter alla vreden medsols till läget OFF. OBS! Om någon av brännarna inte tänds, vrid vredet medsols till läget OFF och stäng även flaskventilen. Vänta i fem minuter innan du provar att tända brännarna punkt för punkt igen.					

1. Tekniska data

- Välj passande regulator enligt apparatens kategori och gastryck i ovanstående tabell.
- Märkningen på munstycket, till exempel 0,86, anger att munstyckets storlek är 0,86 mm.

2. Monteringssteg

Säkerställ att din grill är korrekt monterad. Detaljerade monteringsanvisningar medföljer varje grill och beskriver speciella monteringsprocedurer för respektive modell. Följ dessa anvisningar noga för att säkerställa korrekt och säker montering av grillen.

Observera: Även om vi vidtagit alla tänkbara åtgärder för att säkerställa att monteringsproceduren är så enkel som möjligt är det oundvikligt att ståldelar med hörn och kanter kan förorsaka skärsår vid felaktig hantering under monteringsproceduren. Var försiktig vid hantering och montering av delarna. Vi rekommenderar bestämt att du skyddar händer med arbetshandskar.

3. Förberedelser

Du behöver en flaska med LPG-gas och lämpliga regulatorer under gastrycket för att kunna använda denna gasgrill. Regulatorerna ska överensstämma med gällande version av EN 16129 och nationella bestämmelser. Se punkt 4 angående ytterligare anvisningar.

Energispartips:

- Minska tiden som locket är öppet.
- Stäng genast av grillen när kokningen är avslutad.
- Förvärm gasgrillen i endast 10 till 15 minuter.

(Utom vid första användningen.)

- j) Förvärm inte längre än rekommenderat.
- k) Använd inte högre värme än nödvändigt.
- l) Anslut slangen och regulatortill gasflaskan på grillens vänstra sida. Ha i åtanke att gasflaskan måste hållas på avstånd från värme och på en säker plats. Slangens diameter är 8-10 mm.

4. Installation

Efter inköp av den gasflaskan är du redo att ansluta den till din gasgrill.

- c) **Byte av gasflaska ska ske på avstånd från antändningskällor.** Placera gasflaskan på gasgrillens vänstra sida. Flaskan ska inte placeras i grillens insida. Ha i åtanke att gasflaskan måste hållas på avstånd från värme och på en säker plats.
- d) När du är klar att använda din gasgrill ska regulatortill monterats på gasflaskans ventil och dras fast ordentligt.



Varning: Innan du tänder din gasgrill måste du läsa anvisningarna för tändning och varningarna/säkerhetsanvisningarna.

Kontrollera slangen före varje användning med avseende på sprickor, skador eller slitage. Om slangen befinner sig vara defekt på något sätt får den inte användas med din gasgrill.

Vid byte av gasflaska ska säkerställas att inga antändningskällor finns i närheten, dvs. eldar, cigaretter, öppen låga etc. Säkerställ att apparaten är avstängd.

Säkerställ att slangen inte utsätts för vridning vilket kommer att påverka gasflödet när du installerar din gasgrill. Slangen får vidare inte utsättas för dragning och får inte vara i kontakt med någon del på gasgrillen som kan vara het.

Slangen och tryckregulatortill

I apparatens leverans ingår inte slang eller tryckregulator. Med apparaten får man endast använda slang och tryckregulator i enlighet med lokala bestämmelser. Tryckregulatortill bör uppfylla kraven i standarden EN 16129. Be försäljaren av flytgas om anvisningar för vilken tryckregulator som krävs för flytgasflaskan.

Det är riskfyllt att använda en tryckregulator av fel typ. Kontrollera alltid innan du använder grillen att tryckregulatortill och slangen är av rätt typ.

Slangen bör fästas vid regulatortill och grillen med slangklämmor. Slangen bör uppfylla kraven för den standard som tillämpas i det land där den används. Slangens längd får vara högst 1,2 m. En sliten eller defekt slang måste bytas till en ny. Kontrollera att slangen inte är krökt, tilltäppt eller vidrör något annat på grillen än anslutningen.

Flytgasflaska

Flytgasflaskan får inte tappas eller hanteras hårdhänt! Om grillen inte används måste gasflaskan kopplas från grillen. När du har kopplat gasflaskan från grillen, vrid skyddslocket på plats. Flytgasflaskor bör förvaras utomhus, upprätta och utom räckhåll för barn. Flytgasflaskor får inte förvaras på en plats där temperaturen

kan överstiga 50 °C. Förvara inte flytgasflaskor på en plats i närheten av öppen eld, tändflammar eller andra tändkällor. RÖK INTE I NÄRHETEN AV EN FLYTGASFLASKA.



Varning: Läckageprova alltid gasledningen med tvålvatten vid varje anslutning.

5. Varningar och säkerhetsanvisningar

Var god läs följande punkter innan du använder din gasgrill:

- A. **Läs anvisningarna noga innan du använder grillen.** Om anvisningarna inte följs kan problem uppstå med grillens användning.
- B. Åtkomliga delar på denna gasgrill **kan vara mycket heta under användning. Håll små barn på avstånd.** Använd skydd när du hanterar speciellt heta komponenter.
- C. I händelse av ett gasläckage ska gasförsörjningen stängas av på gasflaskan. Släck eventuella öppna lågor. Öppna locket, och om läckaget fortsätter, undersök med avseende på skador, lösa anslutningar etc. Kontakta gasleverantören omedelbart om problemet inte kan lösas.
- D. **Flytta inte gasgrillen under användningen.**
- E. Förvara inte vätskor, gaser eller andra material i närheten när grillen används.
- F. Denna gasgrill får **endast användas utomhus.**
- G. Använd inte öppen låga vid läckageprov.
- H. Använd inte gasgrillen om gas läcker ut. Stäng av gastillförseln.
- I. Försök inte koppla bort någon gasarmatur från gasgrillen när den används liksom heller inte från gasregulatorn/-flaskan.
- J. Iakttag försiktighet när du använder din gasgrill, och lämna aldrig grillen när den används. Stäng ventilen på gasflaskan efter användningen.
- K. Gasgrillen ska rengöras efter användning. Blockera inte brännarnas flamhållare. Om öppningarna blockeras ska den rensas med en $\Phi 1,6$ mm rund sticka.
- L. Var noga med att inte förstora brännaröppningarna eller hålen i munstyckena vid rengöring av brännarna eller ventilerna.
- M. Försök inte använda denna apparat i ett garage eller annat slutet utrymme. Vidare **måste denna apparat hållas på avstånd från brännbara material** etc. Vi rekommenderar ett minsta avstånd av minst 0,5 till 1,0 meter från brännbara material.
- N. Vi rekommenderar också att denna gasgrill servas av din lokala återförsäljare minst en gång om året. Försök inte själv serva denna apparat.
- O. **Modifiering av apparaten kan vara farligt.** Försök inte utföra icke auktoriserade ändringar på huvudkontrollerna på denna gasgrill, dvs. gaskranar, munstycken, ventiler etc.



Varning: De svarta områdena på handtaget (se ovanstående figur) blir heta när grillen används. **VAR FÖRSIKTIG!** Vidrör inte de svarta områdena.

6. Säkerhetsanvisningar

- a) Läckageprova alltid gasledningen med tvålvatten vid varje anslutning.
- b) Övre locket måste alltid vara öppet när brännaren tänds.
- c) Använd ugnshandskar och kraftiga grillredskap med långa handtag när du kokar på grillen.
- d) Var beredd på att en oavsiktlig brand kan uppstå. Håll i minnet var förbandslådan och brandsläckarna finns och lär dig hur att använda dem.
- e) Håll elektriska sladdar och bränsleledningar på avstånd från varma ytor.
- f) Koka alltid med största noggrannhet.
- g) Värm inte öppnade matbehållare av glas eller metall på grillen. Tryck kan byggas upp och leda till att behållaren brister med svåra personskador eller skada på grillen som följd.

7. Tändning av grillen

Observera: Locket måste alltid vara öppet när brännaren tänds!

Stå inte med ansiktet direkt över gasgrillen när du tänder den.

Din gasgrill tänds på följande sätt:

Tändning med tändlåga (huvudbrännare eller huvudbrännare med sidobrännare):

Kontrollera att samtliga gaskranar står i läge "Från", och vrid gasflaskans ventil på regulatorn till läge "Till". För att alstra en gnista måste du trycka in gaskranen (A) och hålla den intryckt i 3-5 sekunder för att tillåta gasflöde och därefter vrida den moturs till läge "HÖG" (B). Gnistor alstras nu till brännarens tändrör (C). Du kommer att höra ett klickande ljud från tändaren och se också en orangefärgad låga från brännarens tändrör till vänster om brännaren (D).

Håll gaskranen intryckt i två sekunder efter "klicket" varvid gasen strömmar helt ner genom tändröret (E) och säkerställer tändning.

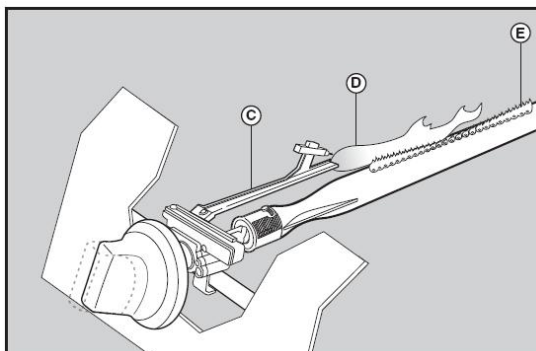
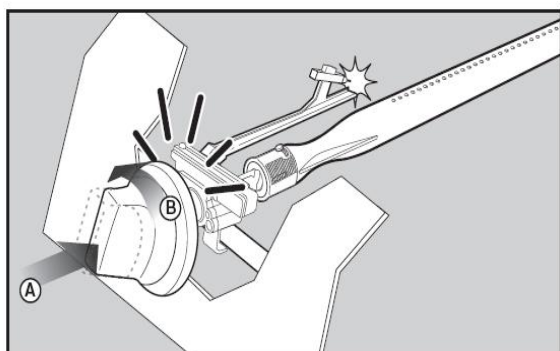
När brännare tänts kommer intilliggande brännare att tändas när respektive gaskranar vrids till läge "HÖG". Brännarens låga ska vara cirka 12-20 mm lång med gaskranen i läge "HÖG" och ha orange färg. Vrid gaskranen helt moturs för lägsta inställning.

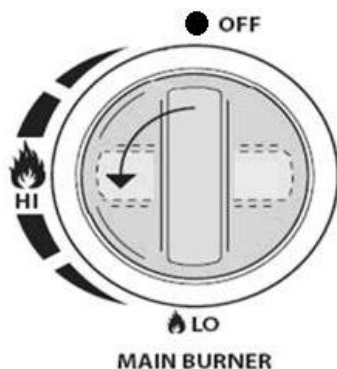
Om du har svårt att tända din gasgrill enligt ovanstående beskrivning ska du rådgöra med återförsäljaren.

Om den automatiska tändningen inte kan användas ska grillgallret och värmespridaren (värmepattan) avlägsnas och ventilen vridas moturs till 90° för att tända med en grilltändare på 5 mm avstånd från brännarens flamhållare. Lägg tillbaka grillgallret och värmespridaren (värmepattan). Skydda händerna med brandsäkra och värmetåliga handskar.



Varning: Om brännaren ändå inte tänder, vrid brännarens gaskran till läge FRÅN och vänta 5 minuter så att gasen ventileras bort innan du tänder brännaren igen.





8. Förvaring

Din gasflaska måste förvaras utomhus i ett väl ventilerat område och måste kopplas bort från din gasgrill när den inte används. Säkerställ att du är utomhus och på avstånd från antändningskällor innan du kopplar bort gasflaskan från grillen.

När du återanvänder din gasgrill efter en längre tids förvaring ska du genomföra ett läckageprov och kontrollera att inga hinder finns i brännaren mm. innan grillen används. Följ också rengöringsanvisningar för att säkerställa att grillen är säker.

Om gasgrillen förvaras utomhus ska säkerställas att alla områden under frontpanelen är fria från hinder (insekter etc.). Detta område måste hållas fritt efter som det kan påverka luftflödet för förbränningen eller ventilationen.

9. Rengöringsanvisningar

Vi rekommenderar att utföra underhåll på din gasgrill var tredje månad. Underhåll måste dock utföras minst en gång varje år. Du kommer då att förlänga din gasgrills livslängd.

Din gasgrill är lätt att rengöra med minimum besvär. Följ helt enkelt dessa hjälpande tips för bekväm rengöring.

Felsökning

Problem	Möjlig orsak	Åtgärd
Gasläckage från skadad slang	Skadad slang	Stäng gasflaskans ventil och byt den skadade slangen. Kontrollera slangens anslutning på regulatorn.
Gasläckage från gasflaskan	Mekanisk defekt till följd av missbruk.	Stäng gasflaskans ventil.
Gasläckage från gasflaskans ventil	Mekanisk defekt till följd av missbruk.	Stäng gasflaskans ventil. Returnera gasflaskan till gasleverantören.

Gasläcka mellan gasflaskan och regulatören	Felaktig montering. Anslutningen är inte tät. Defekt gummitätning.	Stäng gasflaskans ventil. Demontera regulatören från flaskan och inspektera gummitätningen med avseende på skada. Kontrollera regulatorns anslutning på flaskan.
Felsökning: Problem	Brand i brännarröret till följd av partiell blockering	Stäng gaskranarna och gasflaskans ventil. När branden slocknat och grillen kallnat ska brännaren avlägsnas och kontrolleras med avseende på spindelbon eller rost. Se sidorna angående naturliga risker och rengöring av brännarenheten.
Brand i fett eller kontinuerligt höga lågor ovanför kokytan		
Brännaren tänd inte vid		
Brännaren tänd inte vid användning av tändaren.	Elektriska problem: 1. Elektroden sprucken eller bruten. Gnistor vid sprickan. 2. Elektrodens spets felplacerad. 3. Ledaren och/eller elektroden är täckta med matrester. 4. Lösa eller bortkopplade ledare. 5. Ledarna kortsluter (gnistrar) mellan tändaren och elektroden. 6. Tryckknappen klibbar och alstrar gnistor mellan tändaren och elektroden.	1. Byt elektrod. 2. Elektrodens spets ska peka mot hålen i brännaren. Avståndet ska vara till 5 mm. Justera om så erfordras. 3. Rengör ledaren och/eller elektroden med alkohol och en ren trasa. 4. Återanslut ledarna eller byt elektrod-/ledarenheten. 5. Byt ledaren till tändaren. 6. Byt tändaren. 7. Kontrollera ledarens isolering och anslutning. Byt ledarna om isoleringen är defekt.
Brännarna tänd inte med en tändsticka.	1. Se "Gasproblem" på föregående sida. 2. Fel metod vid tändning med tändsticka.	1. Se avsnittet "Tändning med tändlåga" angående användning och metod.
Plötsligt fall i gasflöde eller svag låga.	1. Fettansamling. 2. Mycket fett i köttet. 3. För hög koktemperatur.	1. Rengör brännarna och grill-/brandlådans insida. 2. Skär bort fett från köttet före grillningen.
Lågorna blåses ut.	1. Stark eller byig vind. Gasflaskan nästan tom. 2. Flödesventilen har löst ut.	1. Vrid grillen så att framsidan är vänd mot vinden eller höj lågan. 2. Fyll gasflaskan. 3. Se "Plötsligt fall i gasflöde" ovan.
Ihållande brand i fett	Ansamling av fett runt brännarsystemet.	Vrid gaskranarna till läge FRÅN. Stäng gasflaskans ventil. Låt locket vara öppet så att elden brinner ut. Demontera och rengör alla delar när grillen kallnat.

Baktändning... (brand i brännarrören)	Brännarna och rören är blockerade.	Vrid gaskranarna till läge FRÅN. Rengör brännarna och/eller brännarrören. Se avsnittet "Rengöring av brännare" angående användning och metod.
Uppflamning	1. Fettansamling. 2. Mycket fett i köttet. 3. För hög koktemperatur.	1. Rengör brännarna och grill-/brandlådans insida. 2. Skär bort fett från köttet före grillningen. 3. Justera (sänk) temperaturen.
Går inte att fylla gasflaskan.	Vissa återförsäljare har äldre påfyllningsmunstycken med slitna gängor.	Slitna gängor griper inte in i ventilen. Försök med en annan återförsäljare.
En brännare tänds inte från de andra.	Fettansamling eller matrester i överföringsrörets ända.	Rengör överföringsröret med en stålborste.

Om du inte kan lösa problemet med ledning av ovanstående information, var god kontakta din gasleverantör.

- f) Låt brännaren brinna i 15 till 20 minuter. Säkerställ att apparaten kallnat innan du fortsätter.
- g) Gallren ska rengöras regelbundet genom att lägga dem i blöt och diska dem med vanligt diskmedel.
- h) Även grillskåpets insidor ska tvättas med varmt vatten och diskmedel. Använd en stålborste, stålull eller en skursvamp för att avlägsna hårt sittande smuts.
- i) Kontrollera brännaren regelbundet för att säkerställa att den är fri från insekter och spindlar vilka kan blockera gassystemet och störa gasflödet. Säkerställ att venturirören på brännarna rengörs noga och att inga hinder kvarstår. Vi rekommenderar att du använder en piprensare för att göra rent venturiröret.
- j) Modifiering av denna apparat kan vara farligt och är inte tillåtet.

10. Säkerhetsråd för gasgrill

Placera din gasgrill på säkert och plant underlag, på avstånd från brännbara material såsom trästaket eller överhängande trädgrenar.

Använd aldrig din gasgrill inomhus!

Flytta inte din gasgrill när den är tänd, och lämna den inte utan uppsikt.

Håll barn och sällskapsdjur på säkert avstånd från gasgrillen.

Ha en brandsläckare tillgänglig.

Gasgrillen blir het under användningen. Hantera därför lock mm. med handskar.

Säkerställ att apparaten har kallnat helt innan den ställs undan till förvaring.

Använd grillen endast utomhus!

Läs anvisningarna noga innan du använder grillen.

Åtkomliga delar kan vara mycket heta. Håll små barn på avstånd!

Flytta inte gasgrillen under användningen.

Stäng ventilen på gasflaskan efter användningen.

Modifiering av denna apparat kan vara farligt och är inte tillåtet.

Produktgarantin gäller i ett år från inköpsdatum.

Garantin gäller inte om produkten används för andra ändamål än det ursprungliga ändamål, eller om produkten används för kommersiell/professionell eller hyra bruk.

Garantin gäller inte med skador som orsakats av naturförhållanden, inga skador på grund av felaktig förvaring.

Eduutor oy • Kannistontie 5 • 36220 Kangasala • Finland