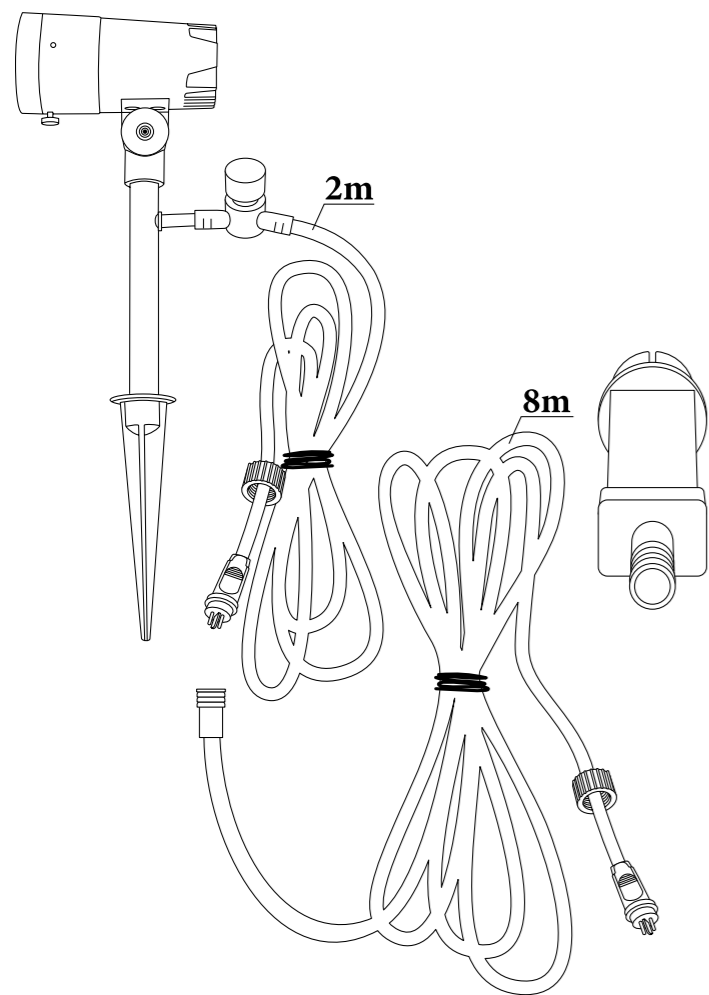
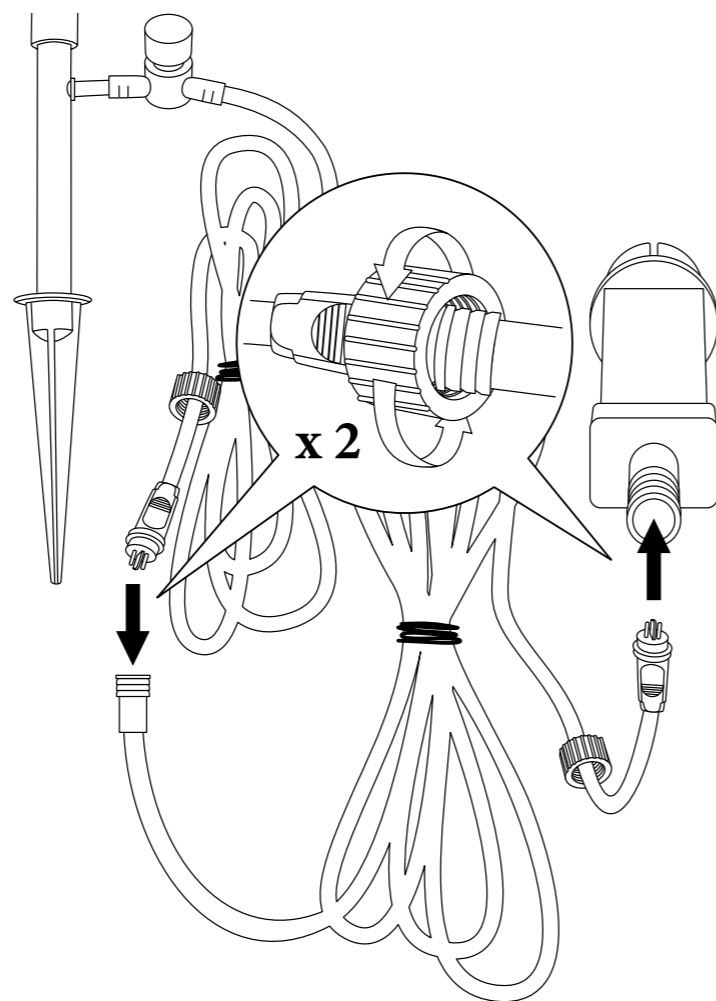


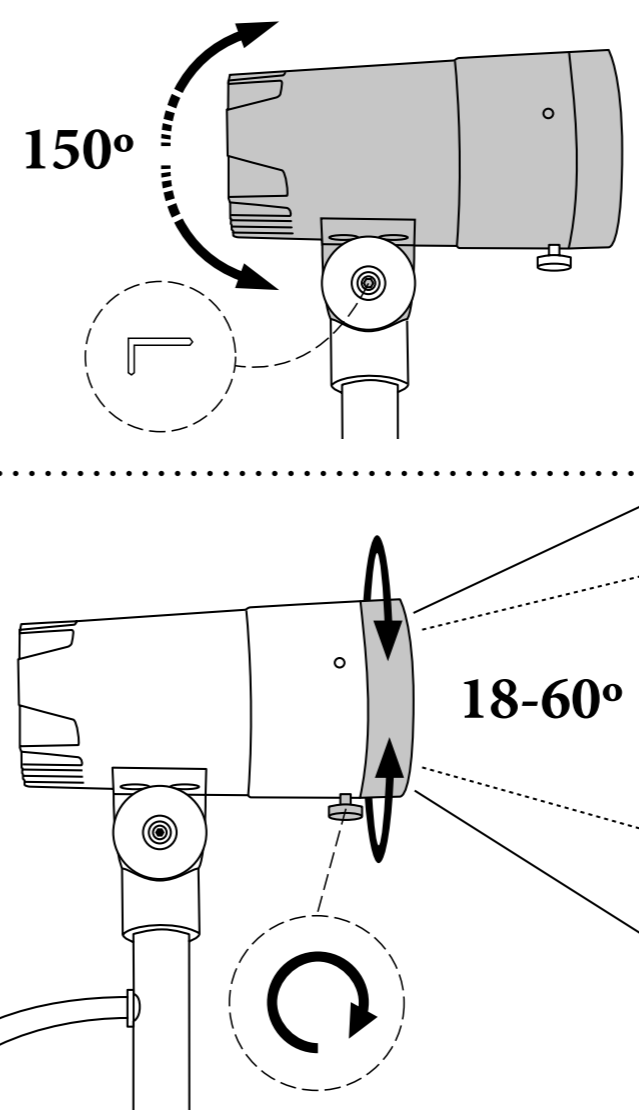
7475-370/EE



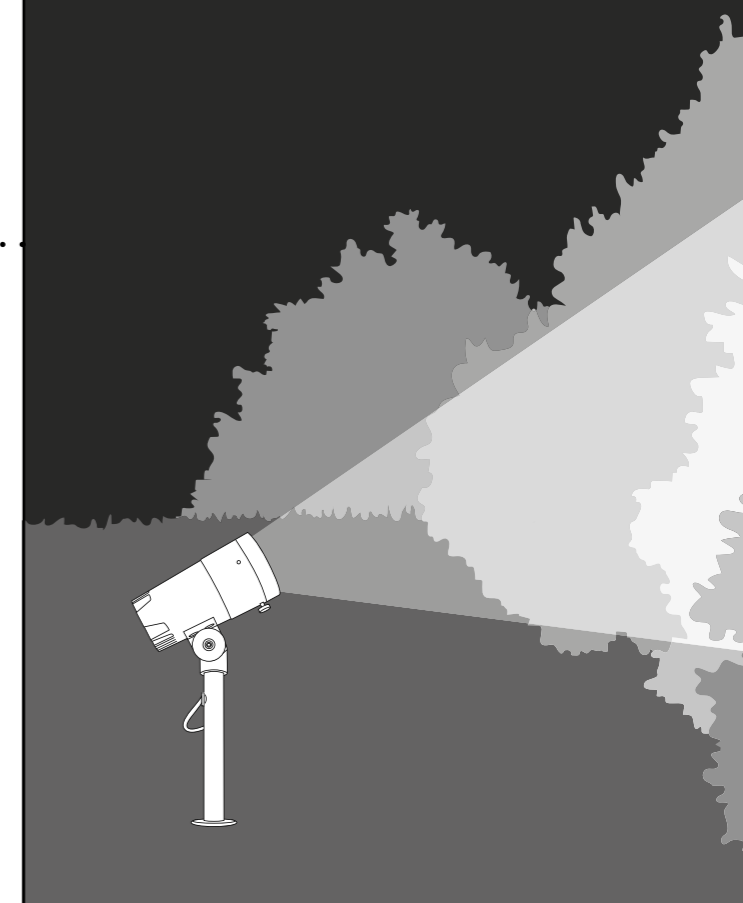
1.



2.



3.



SE

Monteringsanvisning spotlight. Anslutningskabeln till denna armatur är ej utbytbar, om den skadas skall produkten kasseras. Ljuskällan i denna produkt får endast bytas ut av tillverkaren eller dennes agent eller av annan person med erforderlig kännedom.

GB

Installation instructions Spot Light. If the external flexible cable or cord of this luminaire is damaged, the luminaire shall be destroyed. The light source contained in this product shall only be replaced by the manufacturer or his service agent or similar qualified person.

DE

Aufbauanleitung Erdspießleuchte. Wenn das externe flexible Kabel oder die Zuleitung dieser Beleuchtung beschädigt ist, muss die Beleuchtung vernichtet werden. Die in diesem Produkt enthaltene Lichtquelle darf nur vom Hersteller oder seinem Servicemitarbeiter oder einer entsprechend qualifizierten Person ausgetauscht werden.

NL

Montagevoorschrift richtspot. Indien de flexibele buitenkabel of het snoer van dit armatuur is beschadigd, dient het armatuur te worden vernietigd. De lichtbron in dit product dient uitsluitend te worden vervangen door de producent of diens serviceverlener dan wel door een soortgelijk gekwalificeerde persoon.

FI

Kohdevalaisimen asennusohjeet. Valaisimen liitosjohtoa ei voi vaihtaa. Jos johto vaurioituu on valaisin poistettava käytöstä. Tämän tuotteen valonläheen voi vaihtaa vain tuotteen valmistaja, valmistajan edustaja tai muu pätevä henkilö.

FR

Instructions d'installation pour Projecteur. Si le cordon ou câble du luminaire est endommagé, le luminaire doit être mis au rebut. La source lumineuse contenue dans ce produit ne peut être remplacé que par le fabricant ou son employé de service ou une personne qualifiée.

IT

Istruzioni d'installazione dello Spot Light. Il cavo di collegamento al faretto non può essere sostituito quindi in caso di danneggiamento, il prodotto va gettato. La sorgente di luce contenuta in questo prodotto dovrà essere sostituita esclusivamente dal produttore o da un suo agente di servizio o da altra persona qualificata.

DK

Monteringsanvisning spotlight. Tilslutningskablet på dette armatur må ikke udskiftes, skades kablet skal hele armaturet kasseres. Lyskilden i dette produkt må kun udskiftes af fabrikanten eller dennes service agent eller anden person med samme kvalifikation.

NO

Installasjonsinstruksjoner spotlys. Tilslutningskabel er ikke utbyttbar, om denne blir skadet skal produktet kastes! Lyskilden i dette produktet skal kun skiftes ut av produsenten, produsentens serviceagent eller tilsvarende kvalifisert person.

CZ

Pokyny k instalaci bodového světla. Pokud je externí napájecí kabel tohoto svítidla poškozen, je třeba svítidlo zlikvidovat. Světelný zdroj v tomto produktu smí vyměnit pouze výrobce nebo jeho servisní zástupce nebo podobně kvalifikovaná osoba.

PL

Instrukcja montażu zewnętrznego reflektora punktowego. Przewód elektryczny w tej oprawie nie nadaje się do wymiany. Jeżeli zostanie on uszkodzony, to cały produkt należy usunąć. Źródło światła umieszczone w tym produkcie może wymienić jedynie producent, jego serwisant lub osoba wykwalifikowana.

ES

Instrucciones de instalación de foco. El cable de conexión con el foco no puede ser sustituido en caso de daños, el producto debe ser destruido. La fuente de luz contenida es este producto sólo puede ser sustituida por el fabricante o por el servicio técnico o persona igualmente cualificada.

RU

Руководство по установке Прожектор. При повреждении внешнего гибкого кабеля или провода этого светильника все изделие подлежит утилизации. Замена источника света, используемого в данном изделии, должна осуществляться исключительно техническими специалистами предприятия-изготовителя, службы сервиса этого предприятия или иными квалифицированными специалистами.

SK

Pokyny k inštalácii bodového svetla. Ak je externý ohybný kábel alebo šnúra tohto svietidla poškodená, svietidlo musíte zlikvidovať. Svetelný zdroj v tomto produkte smie vymeniť iba výrobca alebo jeho servisný zástupca alebo podobne kvalifikovaná osoba.

EE

Kohtvalgusti paigaldusjuhend. Kui selle valgusti väline painduv kaabel või juhe on kahjustatud, siis tuleb valgusti hävitada. Selle toote valgusallika võib vahetada välja ainult tootja, tema hooldusosindaja või sarnane väljaõppinud isik.

LV

Prožektora uzstādīšanas norādījumi. Ja ir bojāts šī gaismekļa elastīgais kabelis vai vads, gaismeklis tiks neatgriezēniski bojāts. Šī izstrādājuma gaismas avotu drīkst nomainīt tikai ražotājs, tā servisa pārstāvis vai cita kvalificēta persona.

LT

Montavimo instrukcijos Šviesos šaltinis. Jeigu išorinis lankstus kabelis arba šio šviestuvo laidas pažeistas, šviestuvas turi būti išmontuotas. Šiame gaminyje esantį šviesos šaltinį gali pakeisti tik gamintojas, aptarnavimo paslaugas teikiantis jo atstovas arba panašią kvalifikaciją turintis asmuo.

