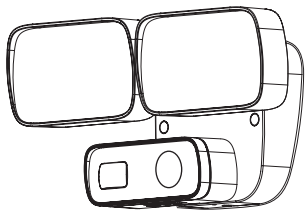


**KONST
SMIDE**[®]

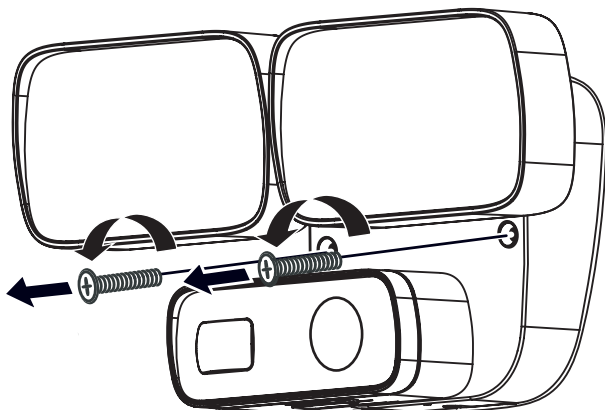
7867, 7868, 7869



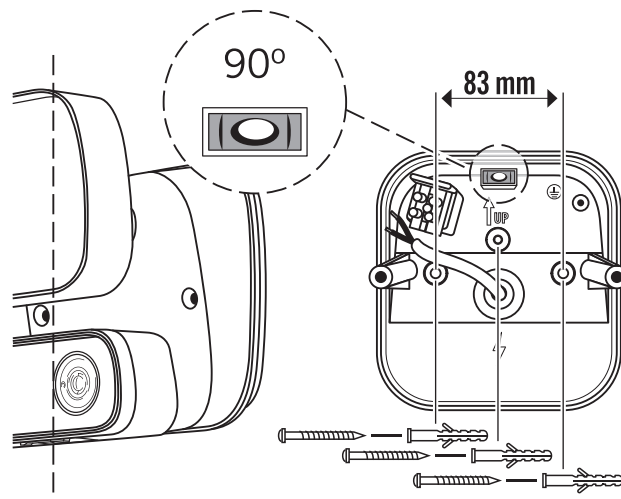
- SE** - Monteringsanvisning Vägglykta. Får endast installeras av behörig elektriker.
- DE** - Montageanleitung Wandleuchte. Die Leuchte ist von einem qualifizierten Elektriker zu installieren.
- GB** - Installation instructions Wall light. The light fitting must be installed by a qualified electrician.
- FR** - Instructions de montage Lanterne. L'armature doit être installée par un électricien professionnel.
- FI** - Asennusohje Seinävalaisin. Valaisimen saa asentaa vain ammattitaitoinen sähkömies.
- NL** - Montagevoorschriften Wandlamp. Het armatuur moet geïnstalleerd worden door een erkend elektricien.
- DK** - Monteringsanvisning til væglampe. Armaturet skal installeres af en autoriseret elektriker.

- NO** - Monteringsanvisning vegglykt. Kan kun monteres av autorisert installatør.
- PL** - Instrukcja montażu lampy ściennej. Instalacja powinna być wykonana przez wykwalifikowanego elektryka.
- ES** - Instrucciones de instalación Lámpara de pared. La instalación tiene que hacerse por un electricista.
- IT** - Istruzioni per il montaggio Lampione a muro. L'installazione va fatta da un elettricista specializzato.
- CZ** - Pokyny pro montáž nástěnného svítidla. Smí být instalováno pouze elektrikářem.
- SK** - Pokyny na inštaláciu nástenného svietidla. Uchytenie svietidla musí inštalovať kvalifikovaný elektrikár.
- EE** - Seinavalgusti paigaldusjuhendid. Valgusti peab paigaldama kvalifitseeritud elektrik.
- LV** - Sienas gaismas uzstādīšanas instrukcijas. Apgaismes ierīci drīkst uzstādīt tikai kvalificēts elektrikis.
- LT** - Sieninio šviestuvo montavimo instrukcija. Šviestuvą turi sumontuoti kvalifikuotas elektrikas.
- RU** - Инструкции по установке настенного светильника. Установку осветительной арматуры должен выполнять квалифицированный электрик.

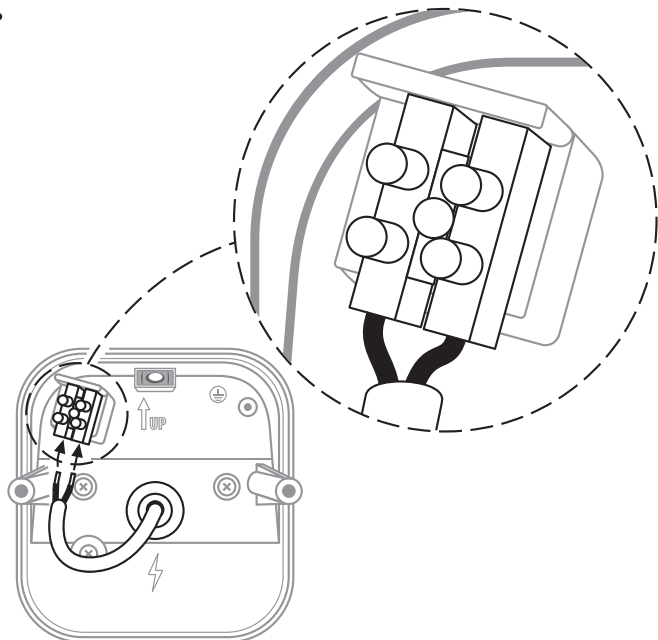
A.



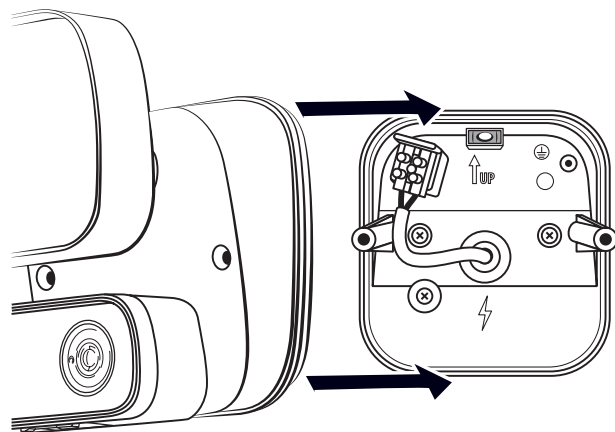
B.



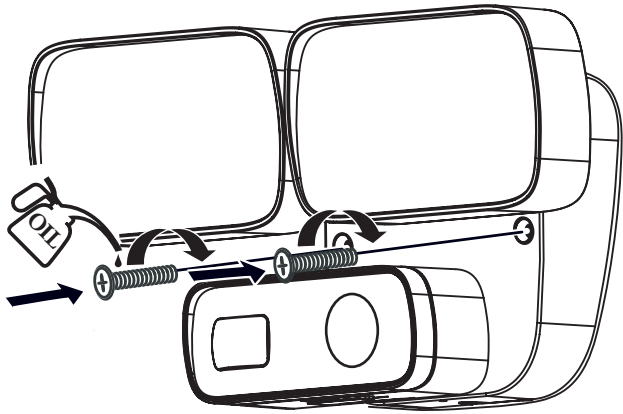
C.



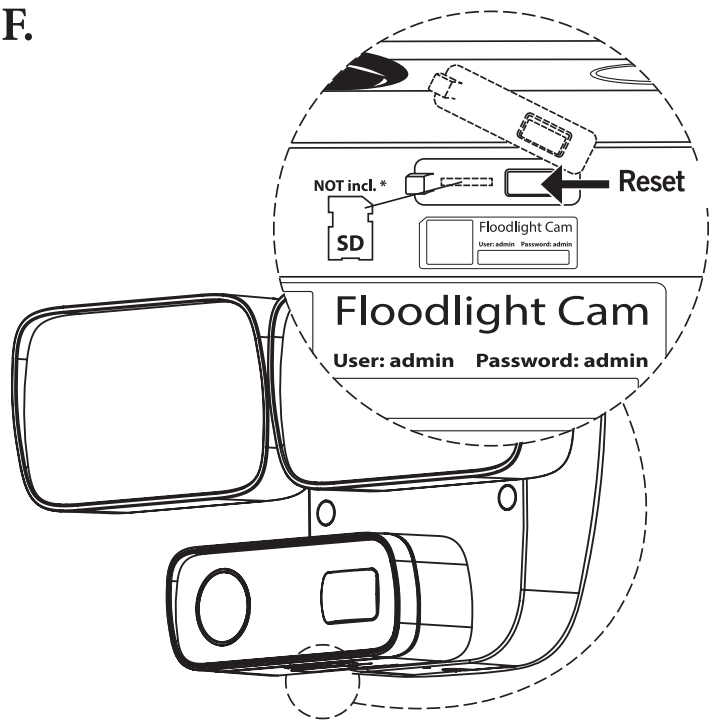
D.



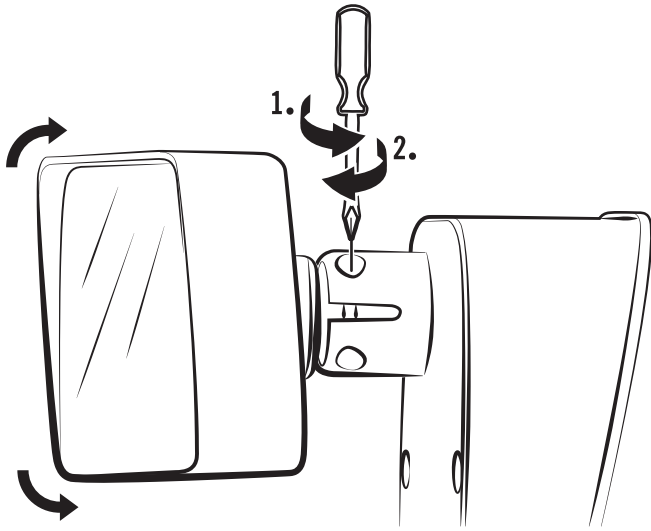
E.



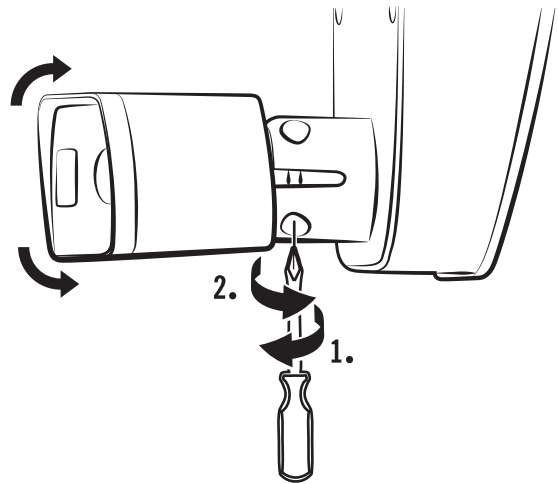
F.



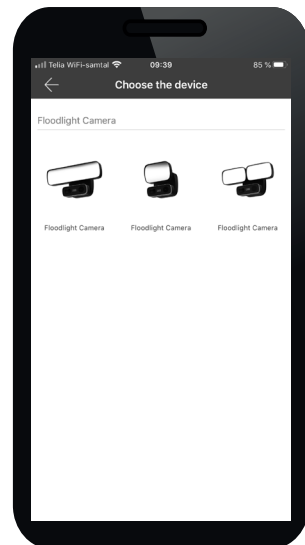
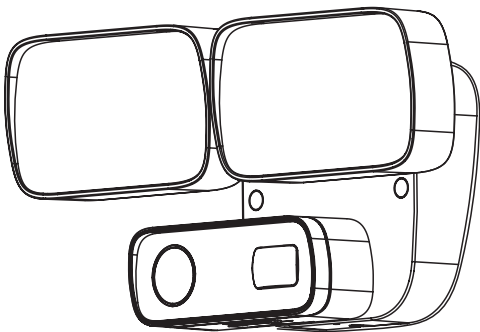
G.



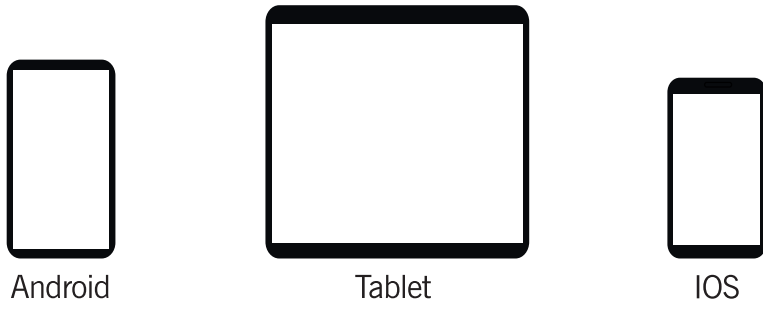
H.



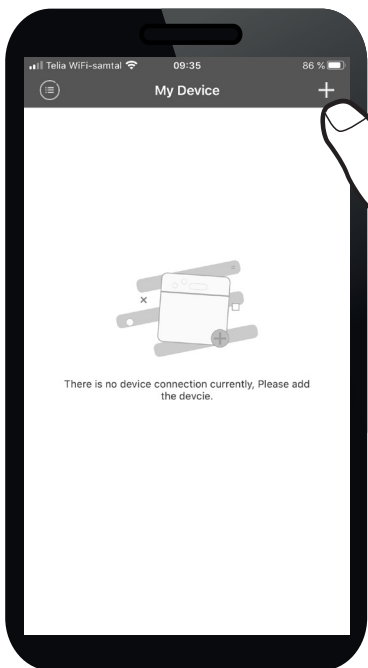
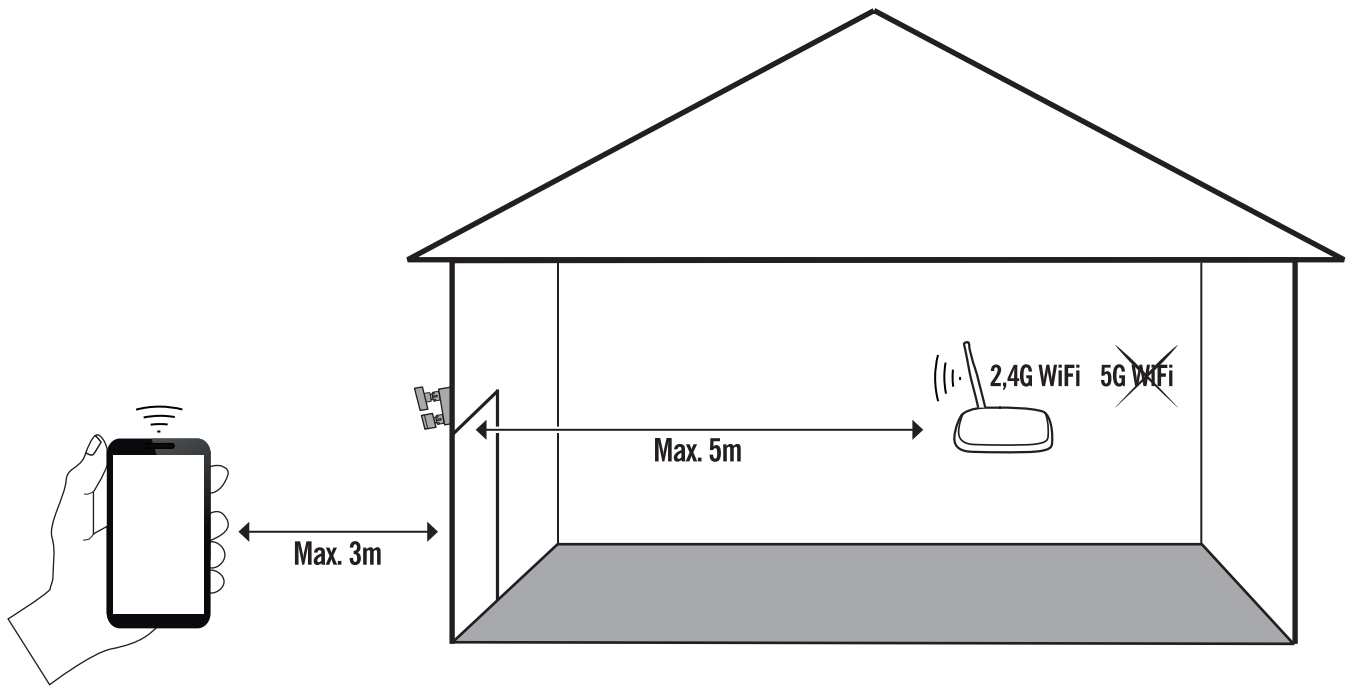
I.



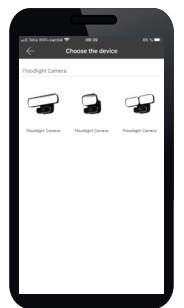
J.



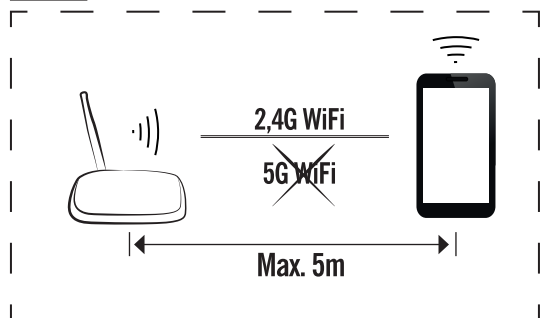
i



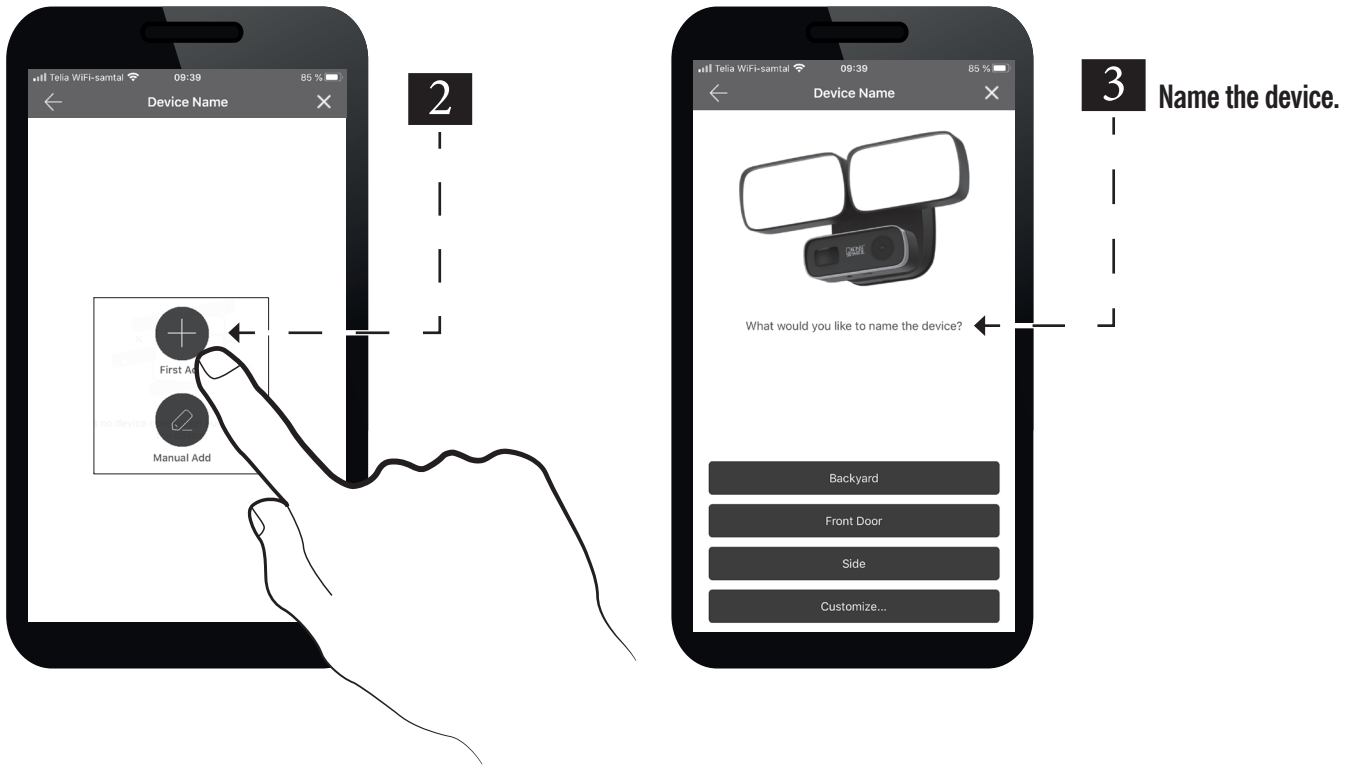
1 Click "+"



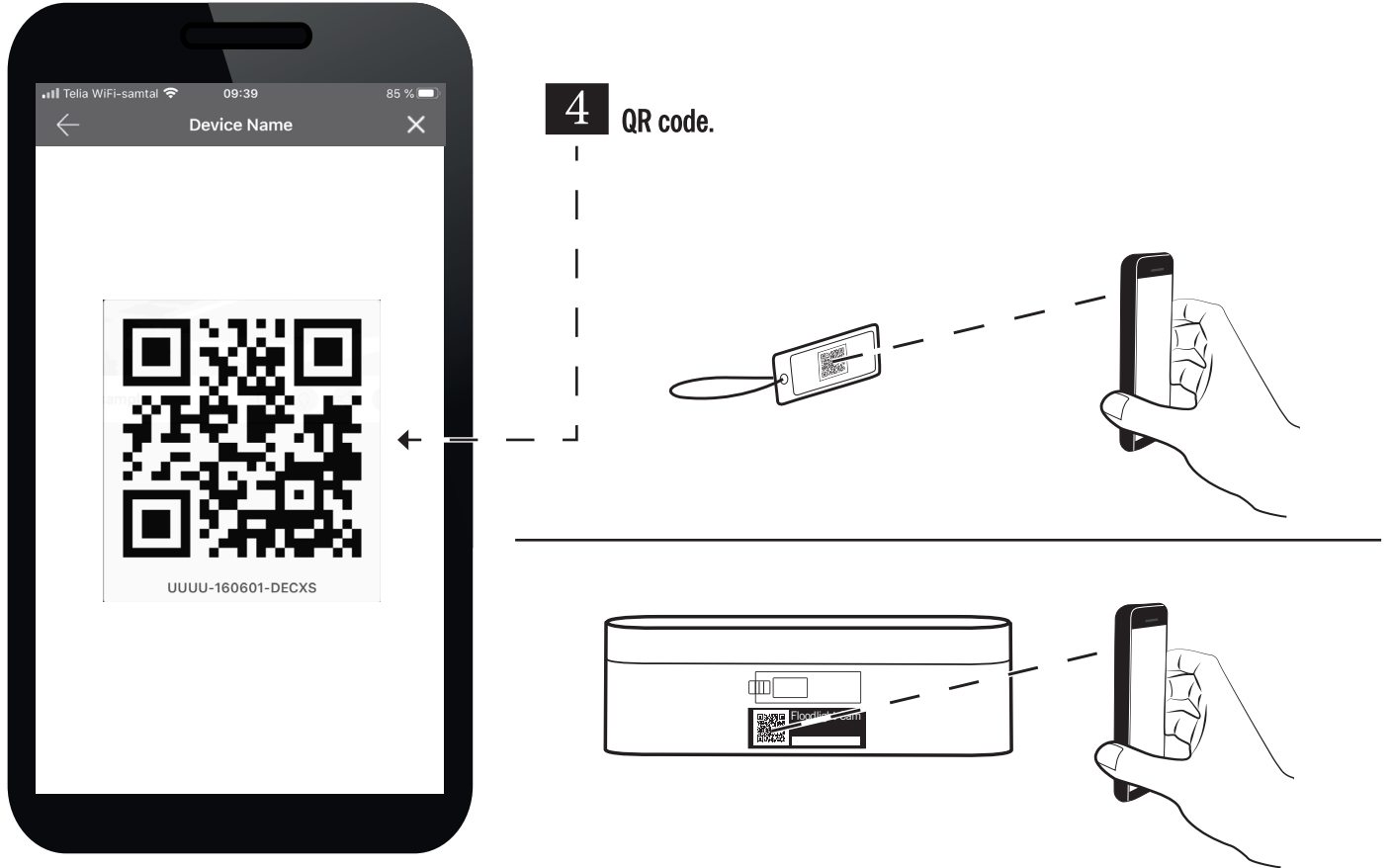
i



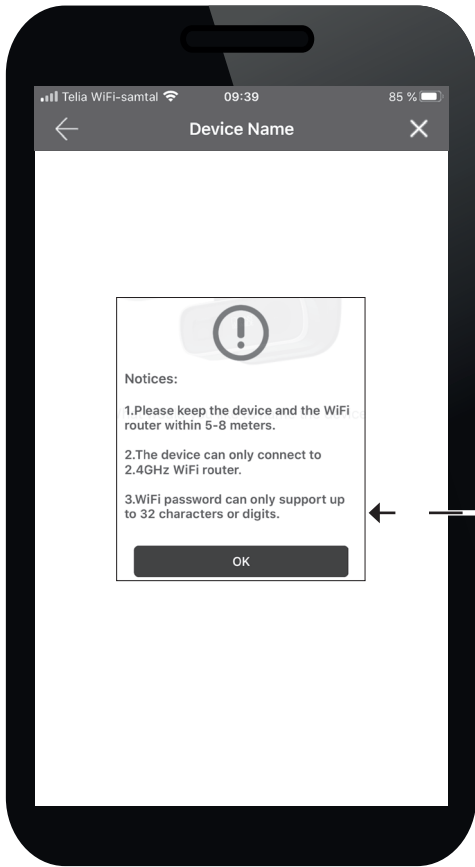
K.



L.



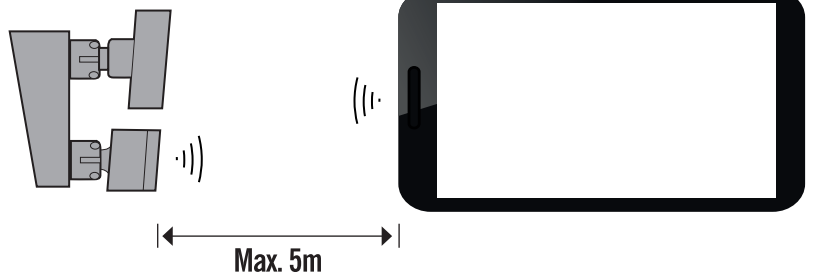
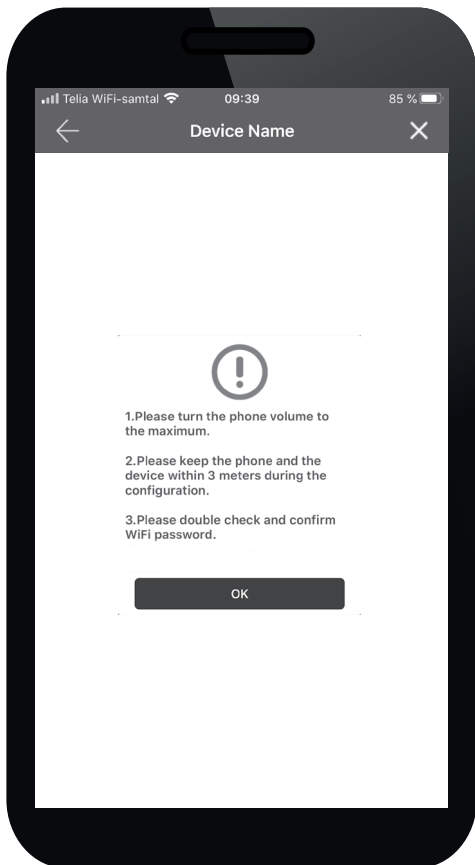
M.



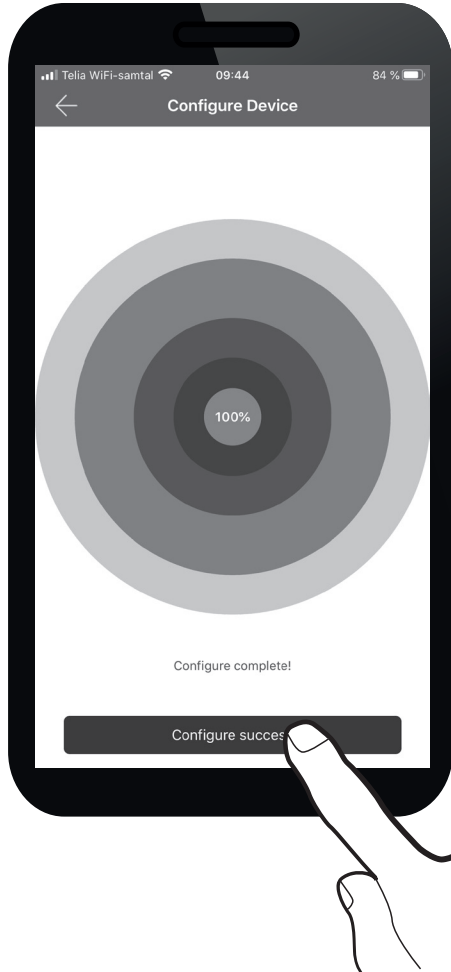
5 WiFi Password.



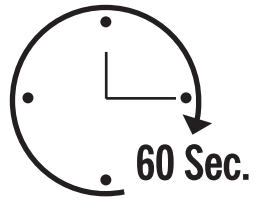
N.



O.



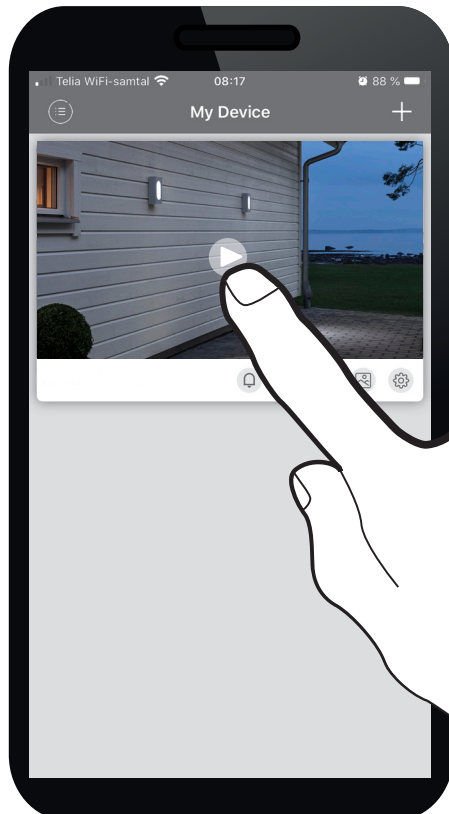
6



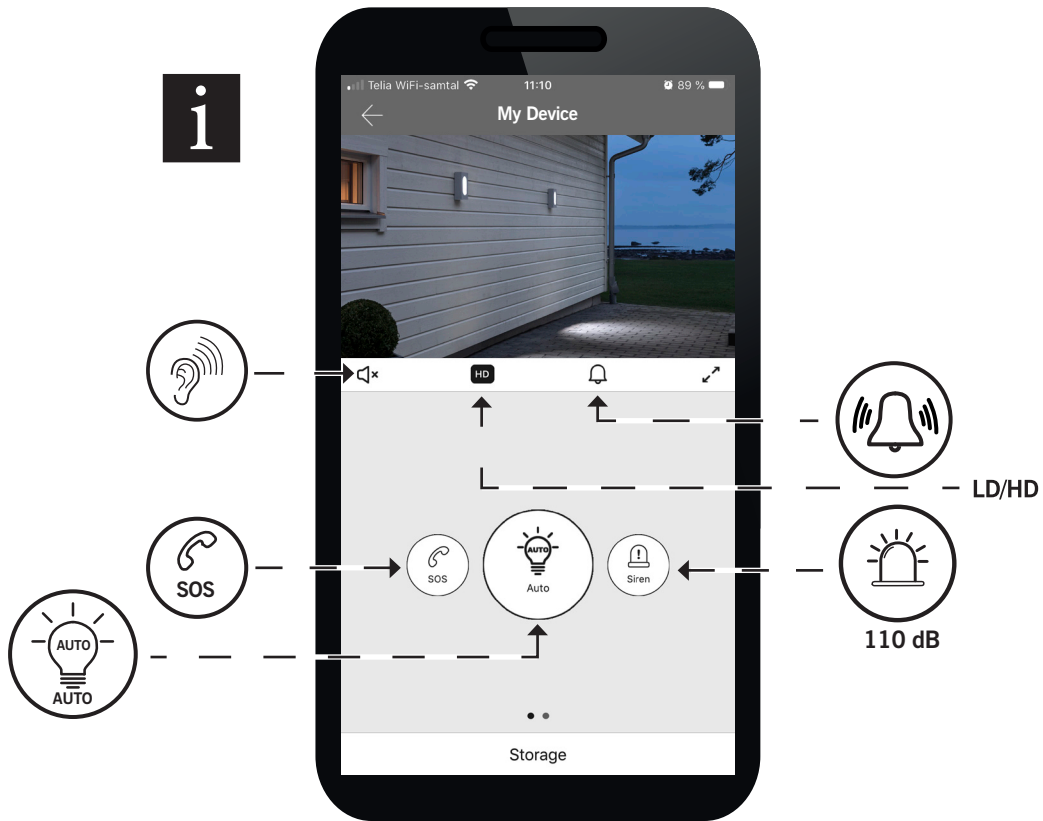
P. Video



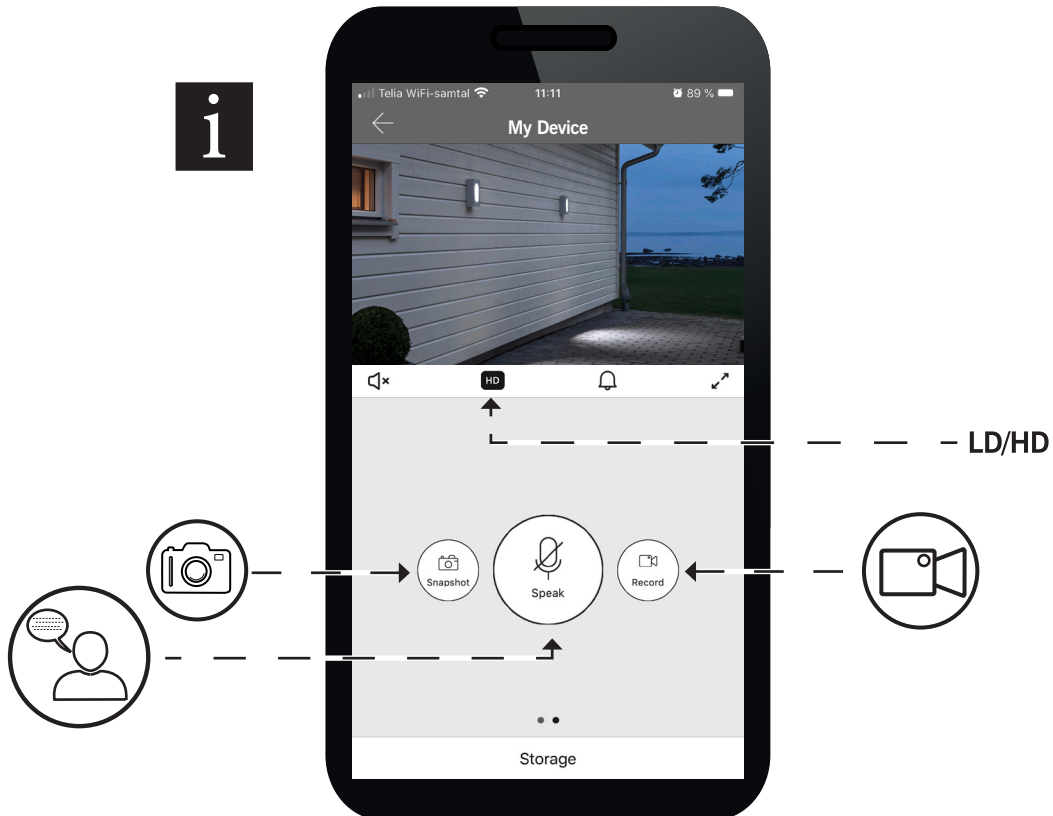
i



Q.



R.





SE - Återställning
DE - Zurücksetzen.
GB - Reset
FR - Réinitialiser
FI - Nollaa
NL - Reset
DK - Nulstil
NO - Tilbakestill
PL - Resetować
ES - Volver a encender
IT - Reimposta

CZ - Resetovat
SK - Resetovať
HU - Visszaállítás
RO - Resetare
EE - Taaskäivita
LV - Atiestatīt
LT - Paleisti iš naujo
RU - Сброс

