

7875 Mounting instruction

- SE - OBS! För infällning i tätt undertak. Armaturen får ej täckas med isoleringsmaterial eller dylikt. Får endast installeras av behörig elektriker. Ljuskällan i denna produkt är inte utbytbar, när den nått slutet av sin livslängd ska hela produkten ersättas.
- DE - ACHTUNG! Für die vertiefte Montage in einer eingefassten Decke. Die Leuchte darf nicht von Isolationsmaterial oder Ähnlichem abgedeckt werden. Diese Lampe darf nur von einem qualifizierten Elektriker installiert werden. Die Lichtquelle in diesem Produkt ist nicht austauschbar. Wenn sie das Ende ihrer Lebensdauer erreicht, muss das ganze Produkt ersetzt werden.
- GB - NOTE: For recessed fitting in enclosed ceiling. The lantern is not to be covered with insulating material or anything similar. May only be installed by a qualified electrician. The light source in this product is not replaceable, when it reaches its end of life time the whole product shall be replaced.
- FR - NOTE: Pour ajuster le luminaire suspendu dans un plafond fermé. Le luminaire ne doit pas être couvert avec un isolant thermique ou rien de semblable. Ce luminaire doit impérativement être installé par un électricien qualifié. La source lumineuse de ce produit n'est pas remplaçable. Quand elle atteint la fin de sa durée de vie, le produit entier doit être remplacé.
- FI - HUOM: Kattorakenteeseen upotettava valaisin. Ei saa peittää eristemateriaalilla tai millään muulla vastaavalla. Vain valtuutettu sähköasentaja saa asentaa tuotteen. Tämä tuotteen valonlähde ei ole vaihdettavissa, kun sen käyttöikä tulee täyteen on koko tuote vaihdettava.

NL - ATTENTIE: Inbouwarmatuur voor plafonds. Armatuur niet afdekken met isolatie- of soortgelijk materiaal. Alleen te installeren door erkend electricien. De lichtbron in dit product is niet vervangbaar, wanneer het einde van de levensduur hiervan bereikt is dient het gehele product te worden vervangen.

DK - BEMÆRK: Til forsænket montering i lukket loft. Lampen/armaturet må ikke tildækkes med isoleringsmateriale eller lignende. Må kun installeres af en aut. el-installatør. Lyskilden i dette produkt kan ikke udskiftes, når den er utjent skal hele produktet udskiftes.

NO - OBS! For innfelling i tett tak. Armaturen skal ikke dekkes med isoleirngsmateriale eller lignende. Skal kun installeres av autorisert elektriker. Lyskilden i dette produktet er ikke utskiftbar. Når den når slutten av sin levetid, må hele produktet skiftes ut.

PL - UWAGA! Przy montażu w suficie. Armatury świetlnej nie wolno przykrywać materiałami izolacji cieplnej ani innymi. Ma być zainstalowane przez wykwalifikowanego elektryka. Źródło światła w tym produkcie nie jest wymienne. Kiedy przestanie działać, cały produkt będzie wymagał wymiany.

ES - NOTA: Para empotrar en el tumbado. La lámpara no se debe cubrir con material aislante ni nada similar. Debe ser instalado sólo por un electricista cualificado. La fuente de luz de este producto no es sustituible: cuando acaba su vida útil, el producto completo debe ser sustituido.

IT - ATTENZIONE! Per fissaggio a incasso nel soffitto chiuso. La lanterna non deve essere coperta con materiale isolante o altro simile. L'installazione può essere eseguita solo da un elettricista qualificato. La sorgente di luce di questo prodotto non può essere sostituita, quando si esaurirà la sua durata dovrà essere sostituito l'intero prodotto.

CZ - UPOZORNĚNÍ: pro zapuštění do stropu. Nezakrývejte svítidlo izolačním ani jiným podobným materiálem. Instalaci smí provádět jen kvalifikovaný elektrikář. Světelný zdroj v tomto produktu není vyměnitelný. Když dosáhne konce své životnosti, je nutné vyměnit celý produkt.

SK - POZNÁMKA: Pre zapustené inštalácie v uzavretých stropoch. Lucerna nesmie byť zakrytá izolačným materiálom alebo čímkoľvek podobným. Môže byť nainštalovaná iba kvalifikovaným elektrikárom. Svetelný zdroj v tomto produkte nie je vymeniteľný. Keď dosiahne konca svojej životnosti, je nutné vymeniť celý produkt.

EE - MÄRKUS: Lakke paigaldatud süvistatav valgusti. Valgustit ei tohi katta isoleermaterjali ega muu sarnase materjaliga. Paigaldada võib ainult kvalifitseeritud elektrik. Selle toote valgusallikas ei ole asendatav; kui selle tööaeg läbi saab, siis tuleb kogu toode välja vahetada.

LV - PIEZĪME! Paredzēts uzstādīšanai slēgtā padziļinājumā griestos. Lukturi nedrīkst pārsegt ar izolācijas vai līdzīgu materiālu. Uzstādīšanu drīkst veikt tikai kvalificēts elektrikis. Šī izstrādājuma gaismas avots nav nomaināms; kad tas ir nolietojies, ir jānomaina viss izstrādājums.

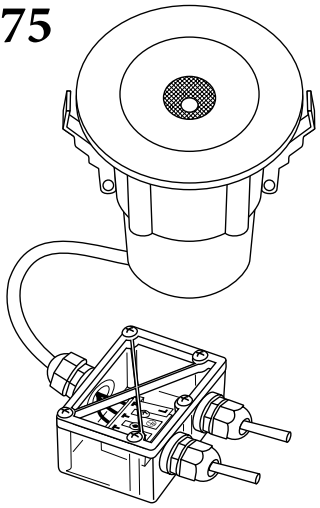
LT - PASTABA: įmontuojamas į pakabinamas lubas. Šviestuvo nereikia padengti izoliacine ar panašia medžiaga. Turi montuoti tik kvalifikuotas elektrikas. Šio gaminio šviesos šaltinis nėra keičiamas, pasibaigus jo eksploataavimo laikotarpiui turi būti pakeičiamas visas gaminys.

RU - ПРИМЕЧАНИЕ: для утопленного монтажа в закрытом потолке. Светильник не должен закрываться изоляционным материалом или чем-либо подобным. Установку светильника должен выполнять квалифицированный электрик. Источник света, используемый в данном изделии, не подлежит замене После окончания срока его службы изделие подлежит замене целиком.

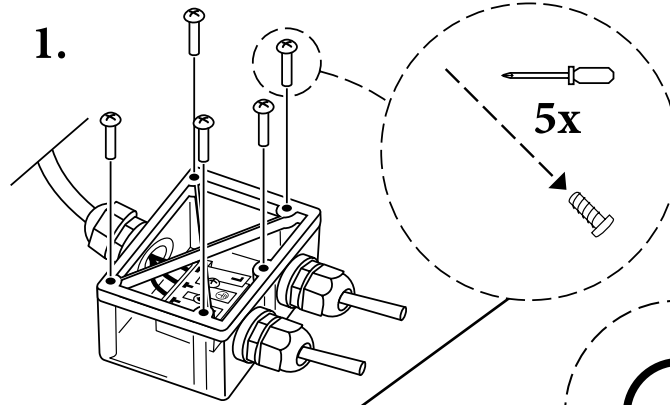


KONST
SMIDE®

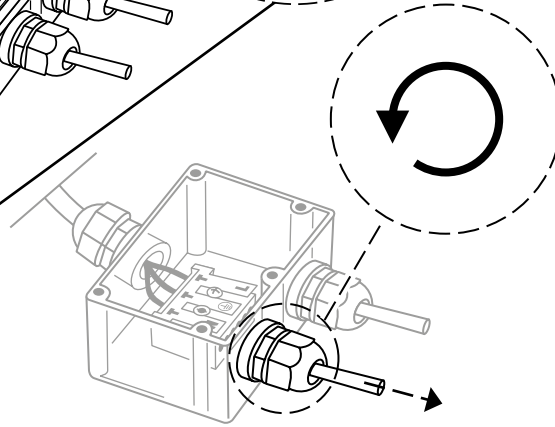
7875



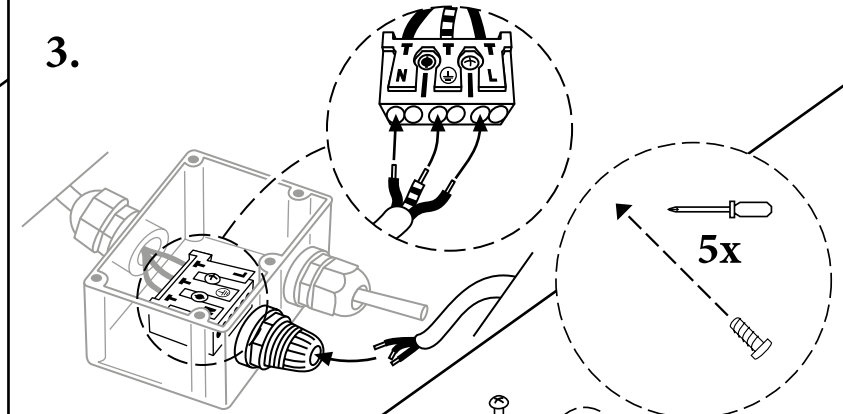
1.



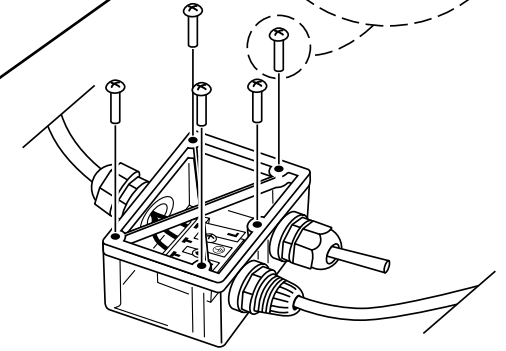
2.



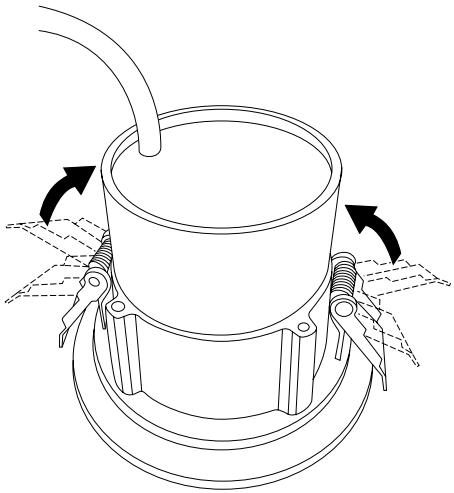
3.



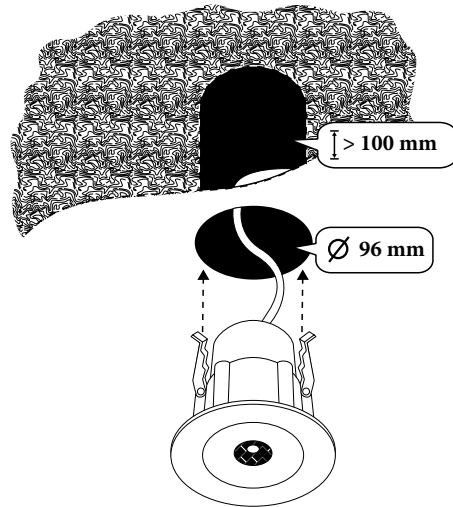
4.



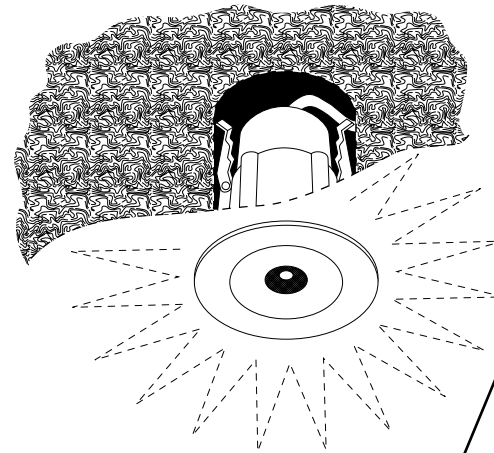
5.



6.



7.



8.

