

Käyttöohjeet

Korkeapainepesuri

quadro 599 TS T
150 bar / 2175 psi

quadro 799 TS T
180 bar / 2600 psi

quadro 899 TS T
150 bar / 2175 psi



Tutustu huolellisesti ennen laitteen
käyttöönottoa!

Säilytä myöhempää käyttöä tai seuraavaa
omistajaa varten.



Tekniset tiedot

Tekniset tiedot	quadro 599 TST	quadro 799 TST	quadro 899 TST
Käyttöpaine (bar), portaaton säätö	10 - 150 bar	10 - 180 bar	10 - 150 bar
Max. ylipaine	165 bar	200 bar	170 bar
Veden teho ^{(*)1} 0 bar nimellisaineella	10,0 l/min 9,5 l/min	14,0 l/min 13,0 l/min	15,0 l/min 14,5 l/min
Suutin koko (kapea suihku) (Tehosuuttimella)	25035 035	25045 045	25060 060
Uimurikammion tilavuus	10 l	10 l	10 l
max. tulolämpötila uimarisäiliöissä	max. 70 °C	max. 70 °C	max. 60 °C
max. lämpötila suoraimussa	60 °C	60 °C	60 °C
Suoraimukorkeus ^{(*)2}	2,5 m	2,5 m	2,5 m
Letkukella	kyllä	kyllä	kyllä
Korkeapaineletku	20 m	20 m	15 m
Sähköliitäntä	230 V/50 Hz	400 V/50 Hz	400 V/50 Hz
Liitäntäarvo	14 A	8,5 A	8,5 A
Moottor. kierrosluku	1400 rpm	1400 rpm	1400 U/min
Liitäntäarvo Ottoteho Antoteho	P1: 3,2 kW P2: 2,3 kW	P1: 5,5 kW P2: 4,0 kW	P1: 5,5 kW P2: 4,0 kW
Paino (mukaan luettuna lisäv., kun vesisäiliö on tyhjä)	60 kg	60 kg	60 kg
Mitat kun ajokahva on asennettu (PxLxK mm:nä)	780 x 395 x 870	780 x 395 x 870	780 x 395 x 870
Melutaso (DIN 45635) (työpaikalla)	88 dB (A)	88 dB (A)	88 dB (A)
Tehosuuttimella	90 dB (A)	90 dB (A)	90 dB (A)
Taattu äänentaso L_{WA}	88 dB (A)	88 dB (A)	88 dB (A)
Värähtelyt lansetissa	2,0 m/s ²	2,1 m/s ²	2,1 m/s ²
Takaisku suuttimessa	noin 20 N	noin 20 N	noin 22 N
Tilausnro	40.431	40.432	40.434

Lukuarvojen poikkeama +/- 5 % (VDMA, 24 411)

^{(*)1} **Laitteeseen syötettävän veden minimimäärä!**
(esipaine 2-8 bar)

^{(*)2} **Suora imeminen on mahdollista ohittamalla vesisäiliö.!**
(katso sivu 5)

Yleistä

Arvoisa asiakas

Parhaimmat onnittelumme ja kiitoksemme uuden integroidulla uimurikammiolla varustetun painepesurin hankinnan johdosta!

Helpottaaksemme laitteen käyttöä, olemme esitelleet sen käyttöä ja toimintaa seuraavilla sivuilla.

Painepesuri on hyödyllinen kaikissa ammatillisessa puhdistustöissä, esim.

- julkisivut
- pihalaatat
- terassit

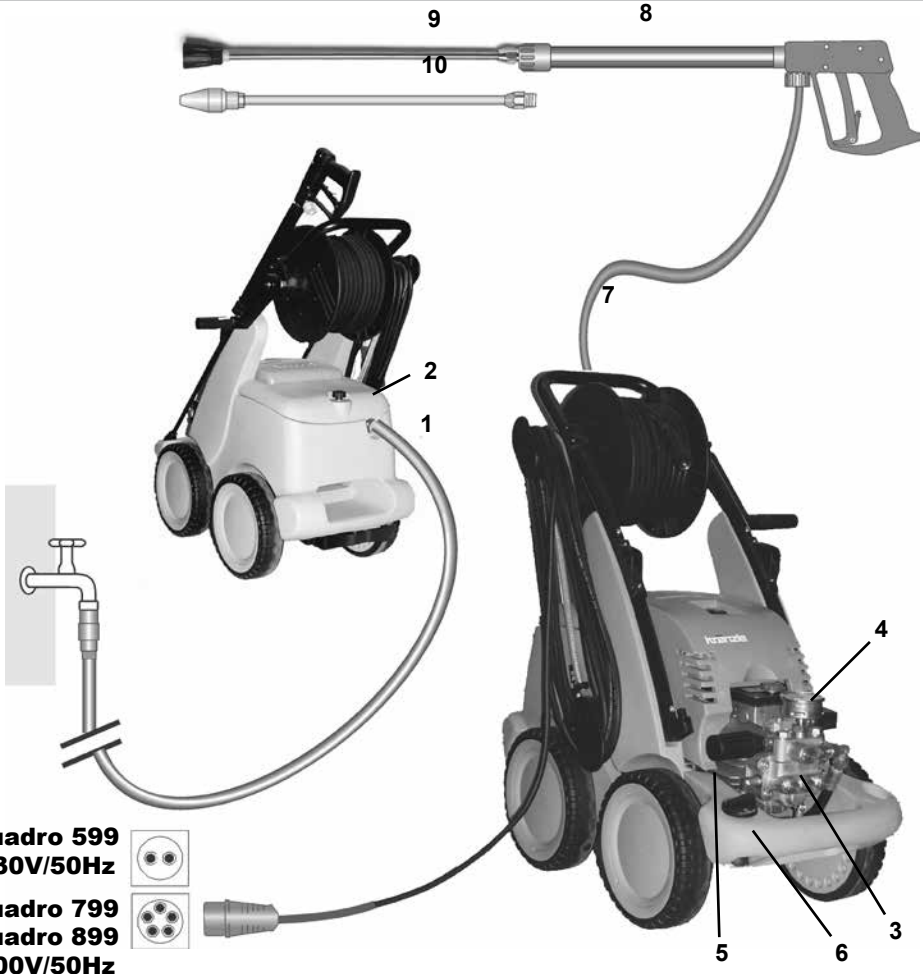
- ajoneuvot
- katot
- koneet jne.

- säiliöt
- viemärit

Sisällysluettelo

	Siva
Tekniset tiedot	2
Rakenne ja osat	4
Vesijärjestelmä	5
Vesi- ja pesujärjestelmä	5
Painepistooli, jossa on suutinputki	5
Korkeapaineletku ja suutinputkivarustus.....	6
Ohivirtausventtiili	6
Moottorin sammuttaminen viiveellä	7
Varmuusirtikytkentä	7
Käyttö / Käyttötila	7
Sähköliitäntä.....	8
Seisontajarru	9
Lyhyt käyttöohje	9
Perusvarustus	10
Käyttöönotto	11
Ulkopuolinen imu.....	13
Pesuaineen imeminen.....	14
Pumpun tyhjennys / Jäätymissuoja.....	14
Turvallisuusohjeita „Käyttö kielletty!“	15
Kränzle-lisävarusteet.....	18
Pienet huollot	20
Varaosaluettelo	22
Kytkenäkaavio.....	42
Yleiset ohjeet / Oljynvaihto / Takuu	44
Vaatimustenmukaisuusvaatimus.....	45
Tarkistusraportti.....	46

Yleistä



quadro 599
230V/50Hz



quadro 799
quadro 899
400V/50Hz



Rakenne

Die KRÄNZLE quadro 599 TST, 799 TST und 899 TST - suurpainepesurit ovat letkurummulla ja 20 m tehdasletkulla varustettuja siirrettäviä laitteita.

Rakenne on nähtävissä kaaviosta.

Toimikomponentit

- 1 Suodattimellinen vesiliitäntä
- 2 Uimurikamion kansi
- 3 Korkeapainepumppu
- 4 Glyseriinivaimennettu painemittari
- 5 Ylipaineen ohivirtausventtiili
- 6 Puhdistusaineventtiili
- 7 Korkeapaineletku
- 8 Korkeapainepistooli
- 9 Vaihdeettava suutinputki, jossa laaka-suihkusuuttimella ja suuttimen suojalla
- 10 Vaihdeettava suutinputki, jossa Tehosuuttimella

Vesijärjestelmä

Vesi on syötettävä paineella (esipaine 2-8 bar) suurpainepesuriin. Veden tuloa säädetään uimuriventtiilillä. Seuraavaksi suurpainepumppu imee veden uimurikammioista ja syöttää veden asetetulla paineella turvasuihkuputkiin. Suurpainesuihku muodostetaan turvasuihkuputken suuttimella.

Puhdistus- ja hoitoainejärjestelmä

Suurpainepumppu voi samanaikaisesti imeä puhdistus-/hoitoainetta ja sekoittaa sen suurpainesuihkuun. Tällöin lisäaine imetään pumpun läpi ja suihkutetaan asetetulla paineella.

Aseta puhdistusaineletku varastosäiliöön ja avaa seuraavaksi puhdistusaineventtiili (6). Puhdistusaineen pH-arvon täytyy olla neutraali 7-9.

Puhdistusaine pääsee yhdessä veden kanssa ulos suurpainesuuttimesta.



Avaa annosteluventtiili vain, jos kemikaalisihti on asetettu nesteeseen. Imetty ilma aiheuttaa pumpun tiivisteiden rikkoontumisen !!!

Painepistooli, jossa on suutinputki

Laitetta käytetään painepistoolin liipaisinta painamalla.

Liipaisimen painaminen saa aikaan painepistoolin avautumisen. Siitä neste johdetaan suuttimeen. Ruiskutusaine nousee ja saavuttaa pian halutun työpaineen. Ilman poistamiseksi järjestelmästä avaa ja sulje pistooli useamman kerran peräkkäin. Kun liipaisin vapautetaan, painepistooli sulkeutuu ja estää nesteen vuotamisen painepistoolista. Painemittarin tulee näyttää 0 baria.

Paineen nousu, joka syntyy pistoolin sulkeutuessa, avaa ohivirtausventtiilin. Pumppu on tällöin edelleen toiminnassa, mutta pumppaa vettä alennetulla paineella laitteen sisäisessä kierrossa. Painepistoolin avautuessa jälleen ohivirtausventtiili sulkeutuu ja pumppu tuottaa halutunpaineisen vesisuihkun painepistooliin.



Painepistooli on turvalaite. Pistoolin korjauksen saa suorittaa vain ammattilainen. Käytä varaosina ainoastaan valmistajan suosittelemia komponentteja.

Korkeapaineletku ja suutinputkivarustus

Painepesurin varustukseen kuuluva korkeapaineletku ja suutinputkivarustus on valmistettu korkealaatuisesta materiaalista, ja ne täyttävät laitteen käytölle asetetut vaatimukset. Varusteet on merkitty määräysten mukaisesti.



Varaosina saa käyttää vain valmistajan sallimia, määräysten mukaisia komponentteja. Korkeapaineletkun ja suutinvarustuksen liitoksien tulee olla paineenkestäviä. Korkeapaineletkun yli ei saa ajaa autolla, sitä ei saa kiskoa voimallisesti eikä taivuttaa jyrkälle mutkalle. Letkua ei missään tapauksessa saa vetää terävien kulmien yli. Letkujohtojen katsotaan kuuluvan kulumisosiin. Takuu ulottuu vain valmistusvirheisiin, ei ulkosiin vaurioihin.

Korkeapaineletkuja ja suihkutuslaitteita ei saa korjata, vaan ne tulee aina korvata uudella osalla.

Ohivirtausventtiili

Ohivirtausventtiili suojaa laitetta ylipaineelta, ja se on rakennettu niin, ettei sitä voi säätää sallittujen käyttöpainerajojen ulkopuolelle. Paineensäätöpyörän rajoitinmutteri on sinetöity.

Käyttöpainetta ja ruiskutusmääriä voidaan säätää portaattomasti paineensäätöpyörää kääntämällä.



Varaosien vaihtamisen, korjaukset, uudet säädöt ja sine-töinnit saa suorittaa vain valtuutettu



Kiinnitä huomiota siihen, että kaikki ruuviliitokset ovat painetiiviit. Pistoolin, suurpaineletkun tai letkurummun vuoto on poistettava välittömästi. Vuoto johtaa kulumisen lisääntymiseen ja viivästetyn moottorin poiskytkemisen häiriöön.



Haltijan velvollisuudet:

Haltijan on huolehdittava siitä, että aina ennen neste-suihkulaitteen käyttöönottoa tarkastetaan sen turvallisuudelle olennaisten osien moitteeton tila. (esim. varoventtiilit, suurpaineletku, sähköjohdot, suihkulaitteet jne.)



Moottorin sammuttaminen viiveellä

Tämän suuruusluokan laitteilla työstä johtuva, moottorin toistuva käynnistäminen ja sammuttaminen kuormittaa merkittävästi sähköverkkoa ja kuluttaa helposti laitteen sisäisiä kytkinelementtejä. Sen takia uusien KRÄNZLE -laitteiden moottori kytkeytyy pois päältä vasta 30 sekuntia pistoolin sulkemisen jälkeen ja asettuu seisontatilaan. Avaamalla pistooli laite käynnistetään uudelleen.

Turvasammutus

Jos laitetta ei sammuteta käytön jälkeen tai jos ruiskupistoolia ei käytetä 20 minuuttiin, laite sammuu automaattisesti ja siirtyy turvatilaan. Pääkytkimen uudelleenpainamisen jälkeen laite käynnistyy uudelleen.



Vaihto- ja testaustoimenpiteitä saa suorittaa vain ammattilainen **koneen ollessa eristettynä sähköverkosta, ts. verkkopistokkeen ollessa irrotettuna.**

Käyttö

Käyttötila



Laitetta ei saa käyttää palo- tai räjähdysalitteissa tiloissa. Laitetta ei myöskään saa käyttää roiskevedelle alitteissa olosuhteissa, vesilammikossa tai veden alla. Laite ei saa olla suurpainesuihkun suihkusumun alueella.

HUOMIO !



Liutinaineiden (maalinoehenne, bensiini, öljy...) käyttö painepesurissa on ehdottomasti kielletty. **Huomioi valmistajan antamat suositukset valitessasi veden lisäainetta!** Laitteen tiivisteet eivät kestä liutinaineita. Liutinainepitoinen nestesuihku on erittäin tulenarka, räjähdysaltis ja myrkyllinen.

HUOMIO !



Käyttäessäsi kuumaa, yli 60 °C lämpöistä vettä laite saattaa kuumentua huomattavasti. **Älä koske laitteeseen ilman suojakäsineitä!**

quadro 599
230V/50Hz



quadro 799
quadro 899
400V/50Hz



Sähköliitäntä

Kränzle-painepesuri toimitetaan liitäntäkaapelilla ja sähköpistokkeella varustettuna.

Sähköpistoke on kytkettävä määräysten mukaisesti asennettuun pistorasiaan, jossa on maadoitusjohtoliitäntä ja FI-vuotovirta-suojakatkaisija **30 mA**. Pistorasia tulee olla varustettu **16 A** sulakkeella.

KRÄNZLE quadro 599 TST = 230 Volt / 50 Hz

KRÄNZLE quadro 799 TST = 400 Volt / 50 Hz (kiertosuunnalla ei ole väliä)

KRÄNZLE quadro 899 TST = 400 Volt / 50 Hz (kiertosuunnalla ei ole väliä)

Käytettäessä jatkokaapelia siinä tulee olla suojamaadoitusjohdin, joka on määräysten mukaisesti kytketty pistokeliitäntöihin. Jatkokaapelin johdinhalkaisijan tulee olla vähintään 1,5 mm². Pistokeliitäntöjen tulee olla roiskevedenpitäviä. Kaapelien liitännät eivät saa olla märällä lattialla.

VAROITUS !

Liian pitkä jatkojohto aiheuttaa jännitteen putoamisen, joka saattaa aiheuttaa toimintahäiriöitä ja käynnistysvaikeuksia. Jos jatkokaapeli on pitempi kuin 10 m, sen vähimmäisläpimitan on oltava 2,5 mm².

Johtokelaa käytettäessä johto täytyy kerä aina sisään.



Seisontajarru



Jarru pois päältä



Jarru päällä

Lyhyt käyttöohje:

1. Liitä suurpaineletku suihkupistooliin.
2. Liitä vedenotto.
3. Kytke painepesuri sähköverkkoon
(quadro 599: 230V/50Hz vaihtovirta;
quadro 799 / 899: 400V/50Hz 3-vaihevirta).
4. Käynnistä laite ja aloita pesu.
5. Pesuvaiheen päättymisen jälkeen laite on asetettava pääkytkimestä nolla-asentoon ja suurpaineletkun paine on laskettava ulos avaamalla pistooli.

Sen jälkeen voit kelata korkeapaineletkun auki.

- Käytä ainoastaan puhdasta vettä ! - Suojaa laite jäätymiseltä !

HUOMIO !

Noudata paikallisen vesilaitoksen määräyksiä.

Uimurikammion ansiosta laite voidaan myös liittää epäilyksettä jokaisen juomavesijohtoon.

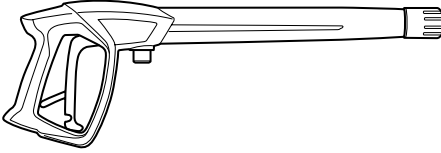
Perusvarustus:



1. Tehosuuttimella



Suihkulansetti, jossa on suuttimen suoja ja suurpainesuutin laakasuihku 25°



2. Pesupistooli M2000 jossa on ISO-kädensija, ruuviliitäntä

3. KRÄNZLE - Korkeapainepesuri quadro 599 TST ja quadro 799 TST jossa Letkukella ja 20 m:n korkeapaineletkulla, jossa teräsvälike Nim. Halk. 6.



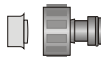
4. Käyttöohjeet



5. Korkeapaineletku 20 m Nimellishalkaisija, letkukelalla Nim. Halk. 6

6. Letkurummun taitettava kampi (suodatin valmiiksi asennettu)

7. Veden tulon ja suodattimen pistokytkin (suodatin valmiiksi asennettu)



Käyttöönotto

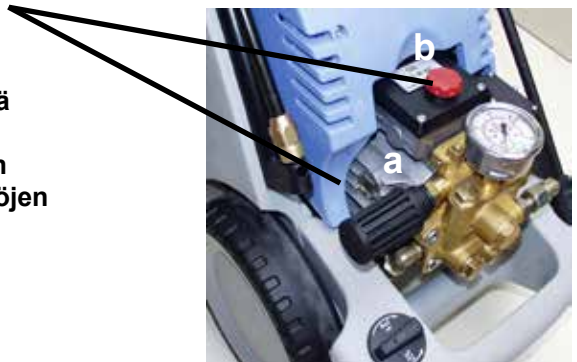
Laitteen saamiseksi käyttöasentoon laita ensiksi jalka tukijalkaa vasten ja vedä laitetta itseesi päin.



1. Öljytason tarkastus

Pumpun öljytaso voidaan tarkastaa kahdella eri tavalla:

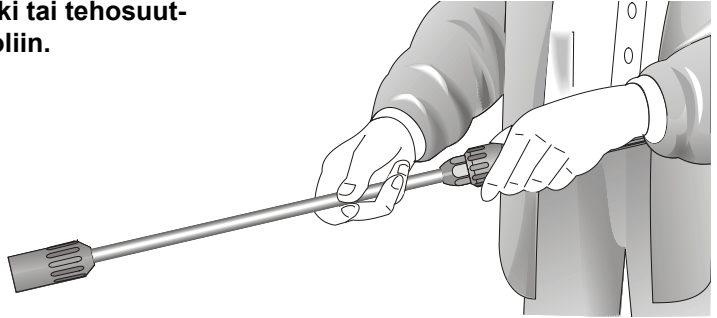
- a) öljyn täytyy olla nähtävissä tarkastuslasissa
- b) Öljymittatikun öljytason on oltava molempien merkintöjen välillä.



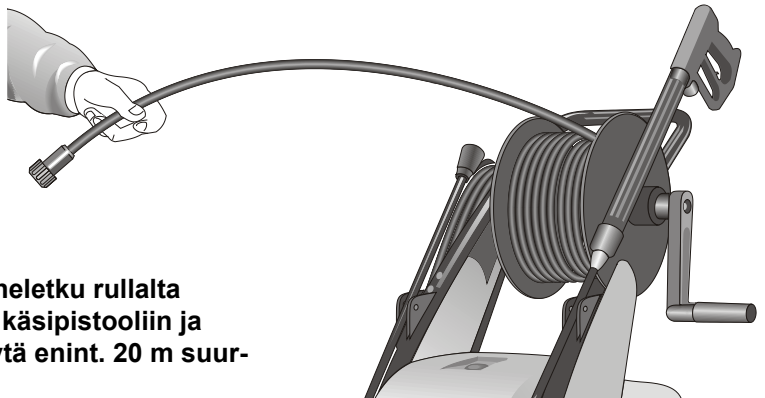
Öljymäärän tarkistamiseksi irrota öljysäiliön kiinnitysruuvi ja vedä öljyn mittatikku ulos. Öljytason on oltava molempien merkintöjen välillä.

Käyttöönotto

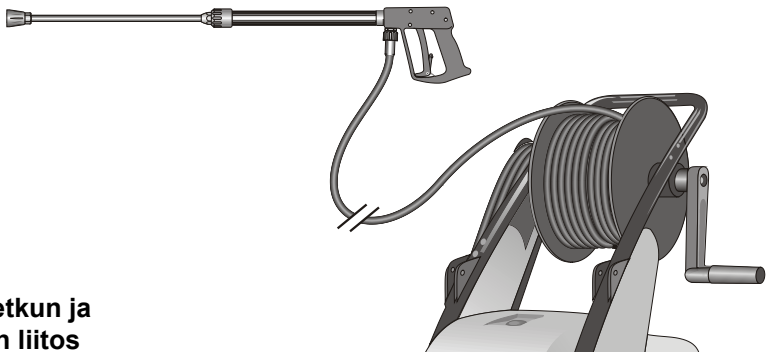
2. Kiinnitä suutinputki tai tehosuuttimella pesupistooliin.



3. Pura korkeapaineletku rullalta suoraksi ja liitä käsipistooliin ja pumppuun. Käytä enint. 20 m suuripaineletkua.



4. Korkeapaineletkun ja putken välinen liitos



Käyttöönotto

5. Kone on liitettävä vesijohtoon, jossa on kylmä tai enintään 60 °C kuuma vesi (katso sivu 2).
Vesiletkun sisähalkaisijan pitää olla vähintään 3/4" = 16 mm.

Suodattimen nro 1 tulee aina olla puhdas.

Tarkista ennen jokaista käyttökertaa, että suodatin on puhdas.



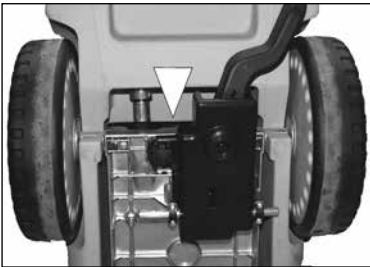
HUOMIO !



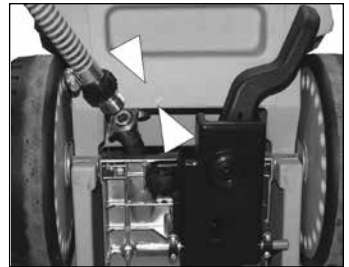
Käyttäessäsi kuumaa, yli 60 °C lämpöistä vettä laite saattaa kuumentua huomattavasti.

Älä koske laitteeseen ilman suojakäsineitä!

Ulkopuolinen imu



Laitteen alapuoli



Laitteen alapuoli

Jos suurpainepuh-distusta varten vesi on imettävä ulkopuolisesta säiliöstä, on suurpainepumpun ja uimurikammion välinen liitosletku irrotettava ja imuletku ruuvattava kaksoisnipalla 3/4" (tilausnumero 46004) liitosletkuun Käytä vain puhdasta vettä.

On suositeltavaa käyttää imusuodattimella varustettua Kränzle -imuletkua. (Tilausno:15.038 3)

Veden maksimaalinen imukorkeus on 2,5 m, Veden maks. imulämpötila 60 °C.

Katso Teknisten Tietojen taulukko s. 2.

Pumpun tyhjennys

Pesuaineen imeminen:

Aseta kemikaalisihti nro 5 säiliöön, jossa on puhdistusaine. Kierrä puhdistusaineventtiili (6) auki, jolloin puhdistusaineen imeminen alkaa. Suljettaessa puhdistusaineventtiiliä suljetaan kemikaalinsyöttö automaattisesti. Anna puhdistusaineen vaikuttaa ja suihkuta sen jälkeen. (katso myös sivu 5)



Noudata aina valmistajan suosituksia (esim. suojarustus) ja jätevesimääräyk.!



Imetty ilma aiheuttaa pumpun tiivisteiden rikkoontumisen !!!

Pumpusta imetystä ilmasta aiheutuneet vahingot eivät kuulu takuun piiriin.



Pumpun tyhjennys:

1. Kytke laite pois päältä. (laitekytkin asentoon „0“).
2. Irrota laite vedensyötöstä.
3. Paina pistoolin liipaisinta varovasti, kunnes paine vapautuu.
4. Käännä pistoolin turvalukitus päälle.
5. Irrota vesiletku ja korkeapaineletku.
6. Tyhjennä pumppu käyttämällä
7. Säilytä painepesuri talvella yli 0 °C:n lämpötilassa.
8. Puhdista vesisuodatin.

Turvallisuusohjeita

Jäätymissuoja

Laite on tavallisesti vielä käytön jälkeen osittain täyttynyt vedellä. Tästä syystä on tarpeen ryhtyä erikoistoimenpiteisiin laitteen suojaamiseksi pakkaselta.

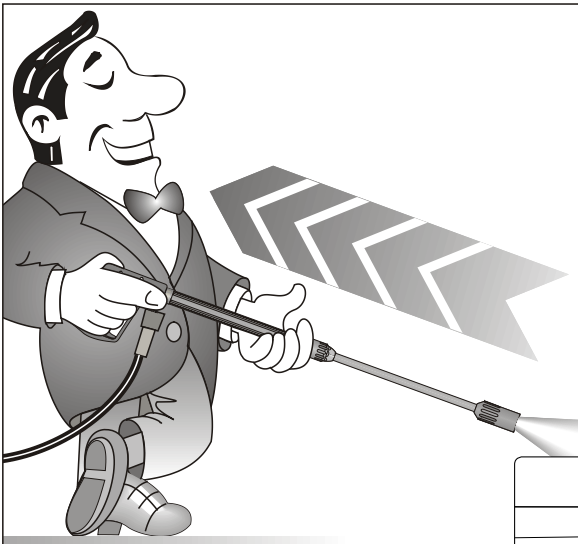
- Tyhjennä laite täydellisesti.

Irrota tätä varten laite vesisyötöstä. Kytke pääkytkin päälle ja avaa pistooli. Pumppu työntää nyt jäljelle jääneen veden ulos pumpun uimurikammioista. Anna laitteen kuitenkin käydä korkeintaan yhden minuutin ilman vettä.

- Täytä laite pakkasnestellä.

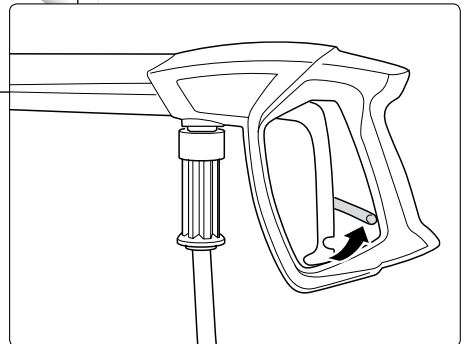
Pidempään kestävässä seisonnassa, erityisesti talven yli, suositellaan pumppaamaan pakkasnestettä laitteen läpi. Täytä tätä varten vesikammio pakkasnestellä ja kytke laite päälle. Odota pistooliin ollessa avattuna, kunnes aine pääsee suuttimesta ulos.

Paras jäätymissuoja on kuitenkin yhä säilyttää laite pakkaselta suojatussa paikassa.

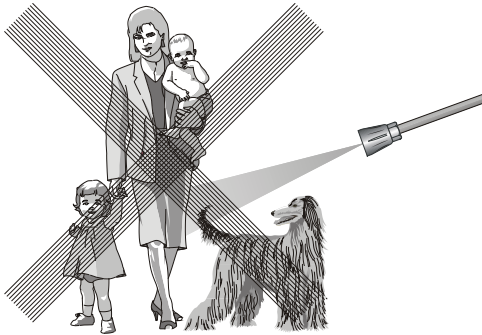


**Huomioi takaisku
katso taulukko sivulla 2!**

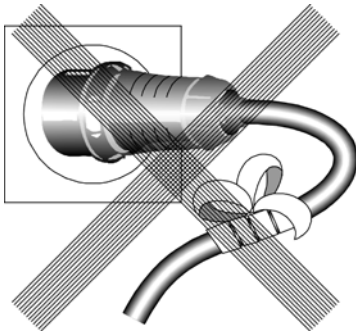
Varmista, että pesupistoolissa oleva turvalukitus on päällä aina kun lopetat työskentelyn. Näin estät tahattomien vesisuihkujen syntyminen!



Käyttö kielletty!



Älä suuntaa vesisuihkua ihmisiä tai eläimiä kohti!

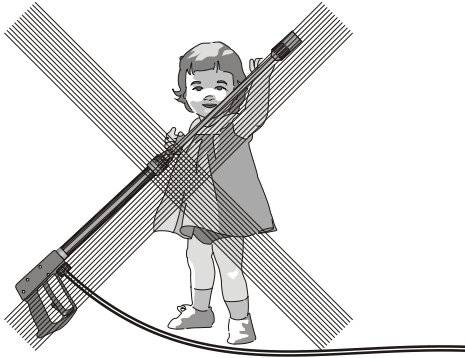


Älä vahingoita laitteen sähköjohtoa tai korjaa sitä epäasianmukaisesti!

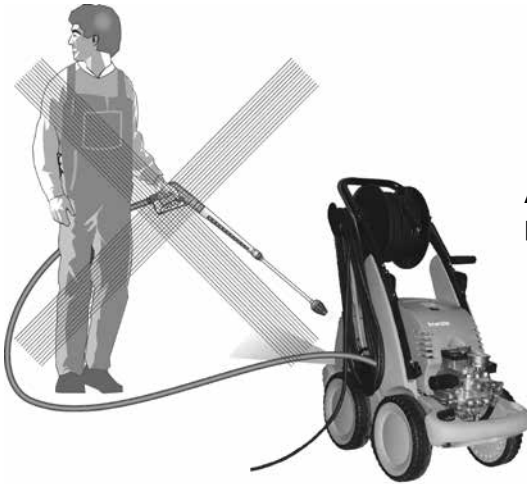


Älä yritä vetää korkeapaineletkua, jos siihen on muodostunut silmukoita. Älä vedä terävien reunojen yli!

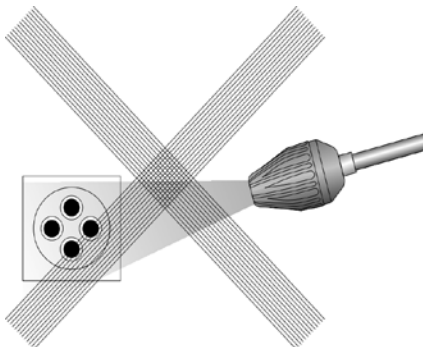
Käyttö kielletty!



**Älä anna lasten
käyttää painepesuria!**

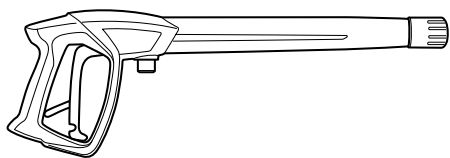


**Älä suuntaa vesisuihkua suoraan
painepesuriin!**



**Älä suuntaa vesisuihkua
sähköpistorasiaan!**

Kränzle-lisävarusteet... (tilauksesta)



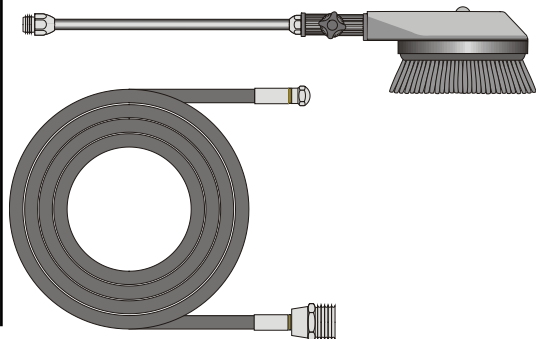
Pyörivä pesuharja

Tilausnro 410 501

Viemärin puhdistusletku

10 m – Tilausnro 410 581

15 m – Tilausnro 410 58



Ympäristönsuojelun, jätteiden ja jäteveden käsittelyn viranomaismääräykset on huomioitava painepesuria käytettäessä.

Takuutodistus

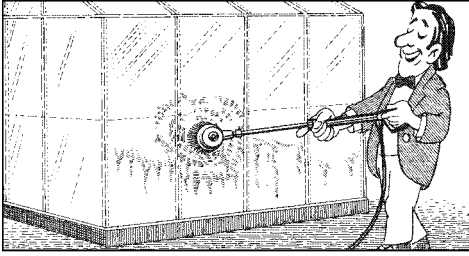
Takuu koskee yksinomaan materiaali- ja valmistusvirheitä, kuluminen ei kuulu takuun piiriin.

Konetta on käytettävä tämän käyttöohjeen mukaisesti. Käyttöohje on takuehtojen osa. Takuu on voimassa vain käytettäessä Kränzlen alkuperäisiä varusteosia ja Kränzlen alkuperäisiä varaosia.

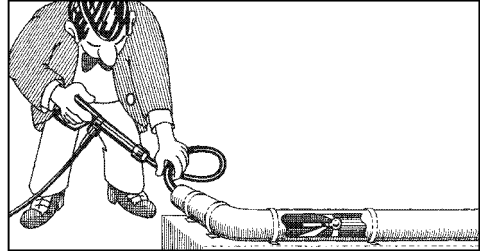
Laitteille, jotka myydään yksityisille loppukäyttäjille, takuu-aika on 24 kuukautta, ammattimaiseen käyttöön tarkoitetun hankinnan takuu-aika on 12 kuukautta. Takuutapauksissa käänny myyjän tai lähimmän valtuutetun asiakaspalveluosaston puoleen, jotka löydät myös internetistä osoitteesta www.kraenzle.com. Asioidessasi tällöin asiakaspalvelun kanssa esitä suurpainepesuri lisävarusteineen sekä ostokuittisi.

Takuu raukeaa, jos suojalaitteita muutetaan tai laitetta käytetään liian kuumassa lämpötilassa tai liian suurella kierrosluvulla - myös, jos laitetta käytetään alijännitteellä, liian pientä vesimäärää tai likaista vettä käyttäen. Painemittari, suutin, venttiilit, tiivisterenkaat, suurpaineletku ja suihkulaite ovat kulumisosia, jotka eivät kuulu takuun piiriin.

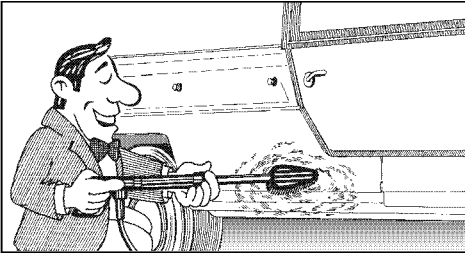
...muita KRÄNZLE- lisävarusteita



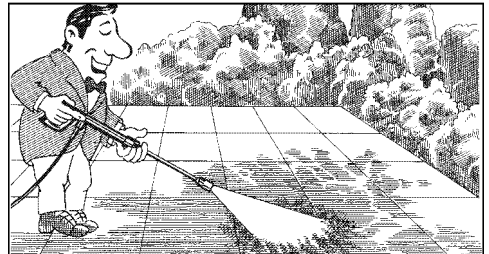
Auton pesu, ikkunat, asuntovaunut, veneet jne. Pyörivä pesuharja, jossa on 40 cm:n jatkoputki ja ST 30-nippa M 22 x 1,5.



Putkien, kanavien ja viemäreiden puhdistus....viemärin puhdistusletku, jossa on KN-suutin ja ST 30- nippa M 22 x 1,5.



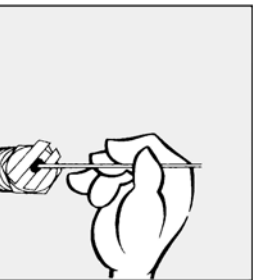
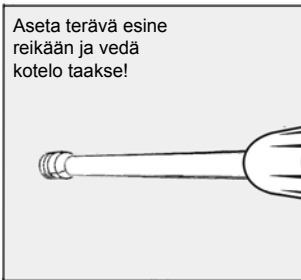
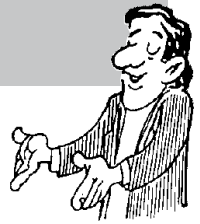
Autojen ja muiden tasaisten pintojen pesu: pesuharja , jossa on ST 30- nippa M 22 x 1,5



Pyörteinen täsmäsuihku pinttyneen lian poistamiseen. Turbosuutin, jossa on 40 cm:n jatko-osa ja ST 30-nippa M 22 x 1,5

Suutin on tukkeutunut!

- Vettä ei tule, mutta painemittari näyttää täyden paineen!



Venttiili on likainen tai takertelee!

- Painemittari ei näytä täyttä painetta
- Korkeapaineletku tärisee.
- Vettä tulee sykäyksittäin.
- Venttiilit voivat jumiutua, jos laitetta ei käytetä pitkään aikaan.

Jos venttiili on tukossa,



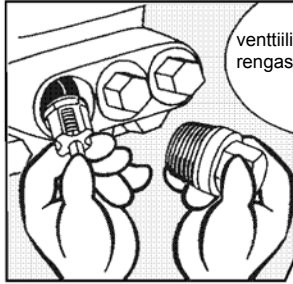
painemittari näyttää alhaista painetta tai 0-painetta



tai korkeapaineletku tärisee!



Avaa venttiili kiintoavaimella. Irrota venttiiliruuvi,



venttiili ja tiivisterengas.

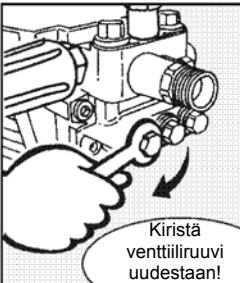
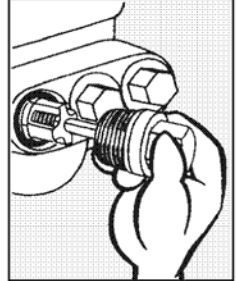


Väännä paperiliitin suoraksi ja

poista venttiilissä oleva lika – venttiiliin täytyy olla sisällä suljettu!

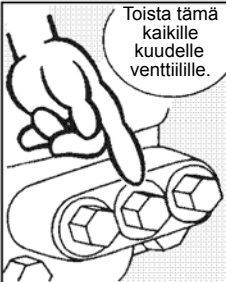


Asenna tiivisterengas takaapäin tiiviisti venttiiliin!



Kiristä venttiiliruuvi uudestaan!

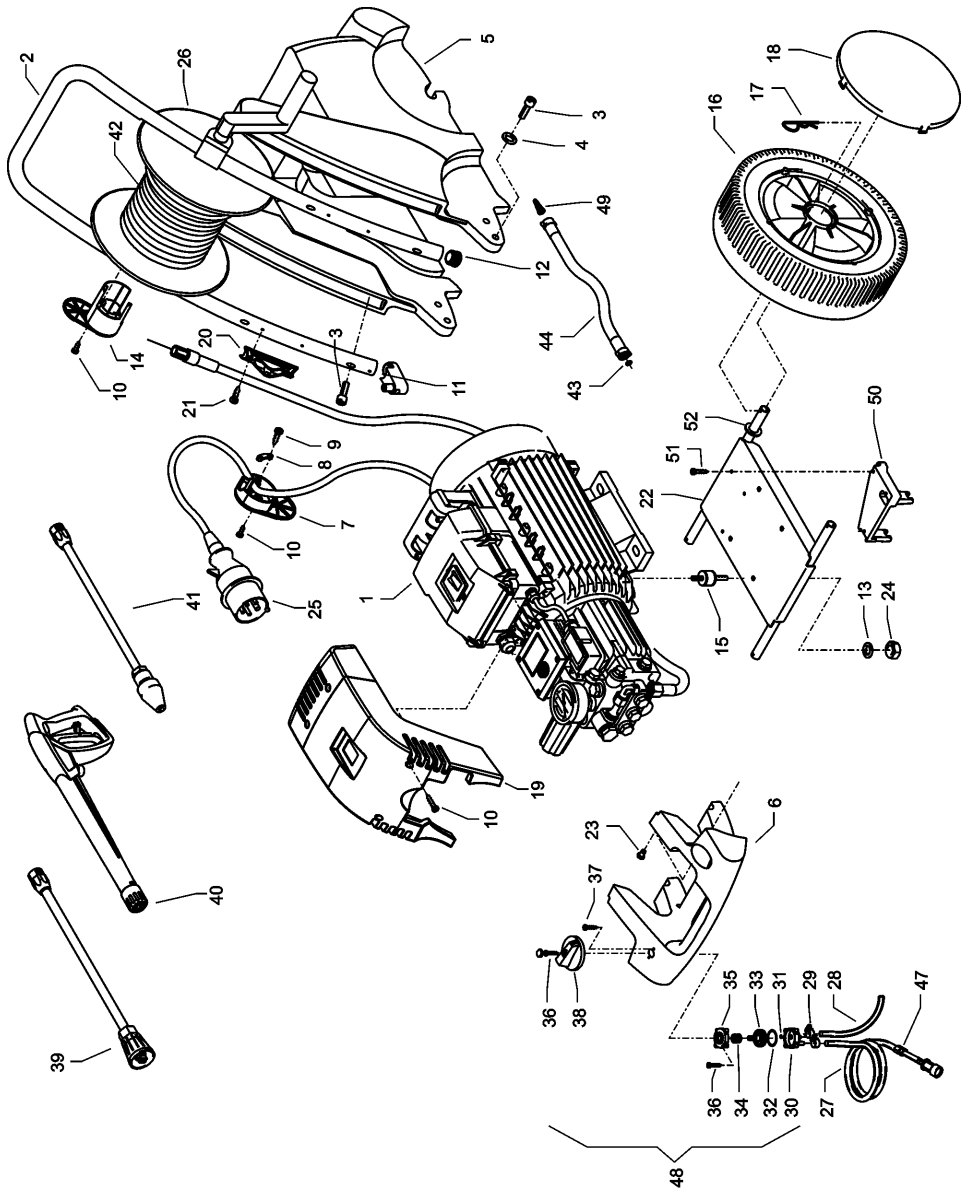
Toista tämä kaikille kuudelle venttiilille.



Näin nopeasti vika on poistettu!



Osaluettelo

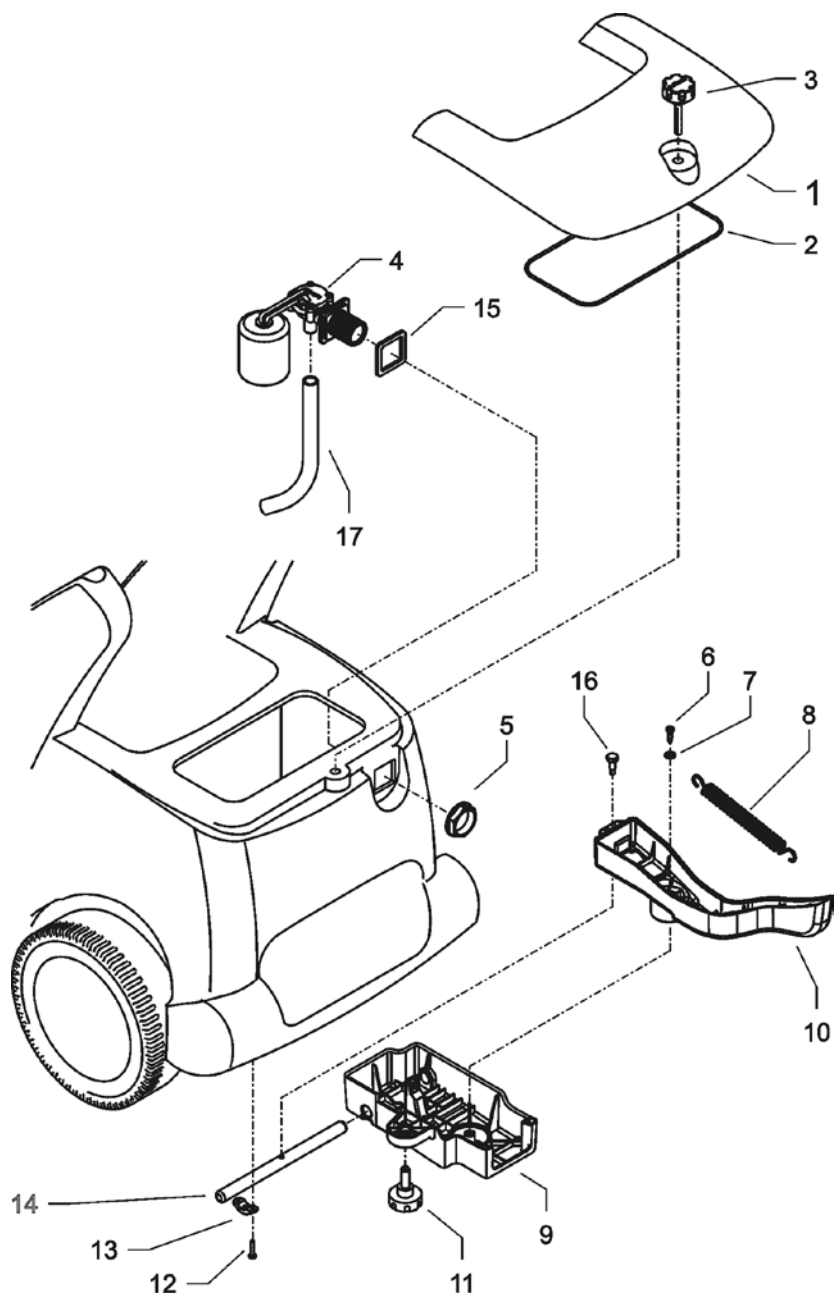


quadro 599 TST - 899 TST

Varaosaluettelo KRÄNZLE quadro 599 TST - 899 TST Osaluettelo

Nro	Nimike	Määrä	Til-nro	Nro	Nimike	Määrä	Til-nro
1.1	Motor-Pumpe ohne Elektrik für quadro 599 TST	1	46.085 1	25.1	Netzanschlusskabel 8m	1	44.036
1.2	für quadro 799 TST	1	46.085 2		Drehstrom (quadro 799/899 TST)		
1.3	für quadro 899 TST	1	46.085 3	26	Schlauchtrommel kpl.	1	46.081
	Motor-Pumpe mit Elektrik für quadro 599 TST	1	46.086 1	27	Chemiesaugschlauch (Gewebe) mit Filter	1	42.621
1.4	für quadro 599 TST	1	46.086 2	28	Gewebeschlauch 0,4m	1	42.622
1.5	für quadro 799 TST	1	46.086 3	29	Schlauchklemme 8 - 12	2	44.054 5
1.6	für quadro 899 TST	1	46.086 3	30	Gehäuse Waschnitteventil	1	44.145
2	Schubbügel	1	46.033	31	O-Ring 5 x 1,5 (Viton)	1	44.150
3	Schraube M6x35 DIN6912	8	46.024	32	O-Ring 28,24 x 2,62	1	44.149
4	Scheibe 6,4 DIN125	4	50.189	33	Regulierkolben Chemieventil	1	44.147
5	Wasserkasten	1	46.026	34	Edelstahlfeder 1,8 x 15 x 15	1	44.148
6	Lanzennablage	1	46.028	35	Deckel für Chemieventil	1	44.146
7	Kabelaufwicklung unten	1	42.611	36	Blechschrabe 3,5 x 16	3	44.161
8	Zugentlastung	1	43.431	37	Blechschrabe 3,5 x 19	2	44.162
9	Blechschrabe 3,5 x 12	2	40.290	38	Drehgriff Chemieventil mit Blendkappe	1	44.151
10	Kunststoffschrabe 5,0 x 30	2	41.412	39.1	Lanze mit Flachstrahldüse für 599 TST	1	12.392 2-M20035
11	Lanzentänder	1	46.021	39.2	Lanze mit Flachstrahldüse für 799 TST	1	12.392 2-M20045
12	Rohrstöpseln dm25	1	46.022	39.3	Lanze mit Flachstrahldüse für 899 TST	1	12.392 2-D2506
13	Scheibe 8,4 DIN125	4	50.186	40	Pistole M2000	1	12.480
14	Kabelaufwicklung oben	1	42.612	41.1	Schmutz-Killer 035 bei quadro 599 TST	1	46.150
15	Gummipuffer 30 x 20	4	46.023	41.2	Schmutz-Killer 045 bei quadro 799 TST	1	46.150 1
16	Rad d250	4	46.010	41.3	Schmutz-Killer 06 bei quadro 899 TST	1	46.150 2
17	Federstecker	4	40.115 1	42	Hochdruckschlauch 20 m NW6	1	43.416 1
18	Radkappe	4	46.011		quadro 599, 799 TST		
19.1	Frontplatte quadro 599 TST	1	46.014 1	42.1	Hochdruckschlauch 15 m NW8	1	44.879
19.2	Frontplatte quadro 799 TST	1	46.014 2		quadro 899 TST		
19.3	Frontplatte quadro 899 TST	1	46.014 3	43	O-Ring 13 x 2,6	2	13.272
20	Lanzenthalter	2	42.610	44	Verbindungsschlauch	1	46.032
21	Blechschrabe 3,9x13 DIN7981	5	41.078	47	Rückschlagventil für Chemiesaugschl.	1	44.240
22	Fahrgestell incl. Pos. 50, 51, 52	1	46.001	48	Chemieventil Kpl. Pos. 30-37	1	44.052
24	Elastic-Stop-Mutter M8	4	41.410	49	Wasserfilter	1	42.633
25	Netzanschlusskabel 5,75m	1	41.092	50	Aufnahme Bremse	1	46.042
	Wechselstrom (quadro 599 TST)			51	Schraube 5,0 x 20	3	43.018
				52	Scheibe 19 mm	6	43.830

Veden tulo ja seisontajarru

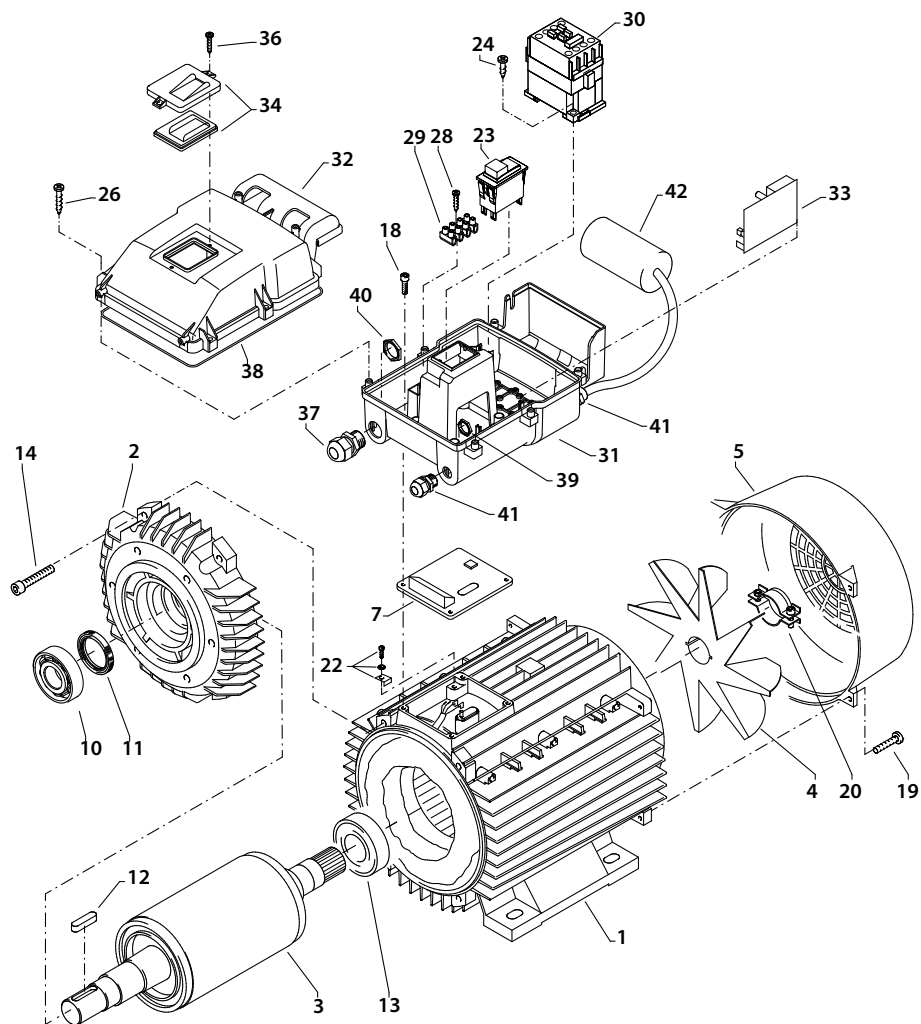


quadro 599 TST - 899 TST

Varaosaluettelo KRÄNZLE quadro 599 TST - 899 TST Veden tulo ja seisontajarru

Nro	Nimike	Määrä	Til.-nro
1	Revisionsdeckel	1	46.027
2	Dichtung für Revisionsdeckel	1	46.030
3	Sterngriffschraube M6	1	46.031
4	Schwimmerventil	1	46.250
5	Mutter R3/4"	1	46.258
6	Kunststoffschraube 5x14	1	43.426
7	Scheibe 5,3 DIN9021	1	50.152
8	Zugfeder	1	46.020
9	Deckel Bremse	1	46.016
10	Hebel Bremse	1	46.017
11	Sternschraube M8	1	50.168
12	Schraube 3,5x14	4	44.525
13	Schelle	2	43.431
14	Bolzen für Bremse	1	46.018
15	Dichtung für Schwimmerventil	1	46.261
16	Bundschraube	1	46.019
17	Einströmschlauch	1	46.043
	Bremse kpl.		46.080
	bestehend aus: Pos. 6-14		

Pumppumoottori

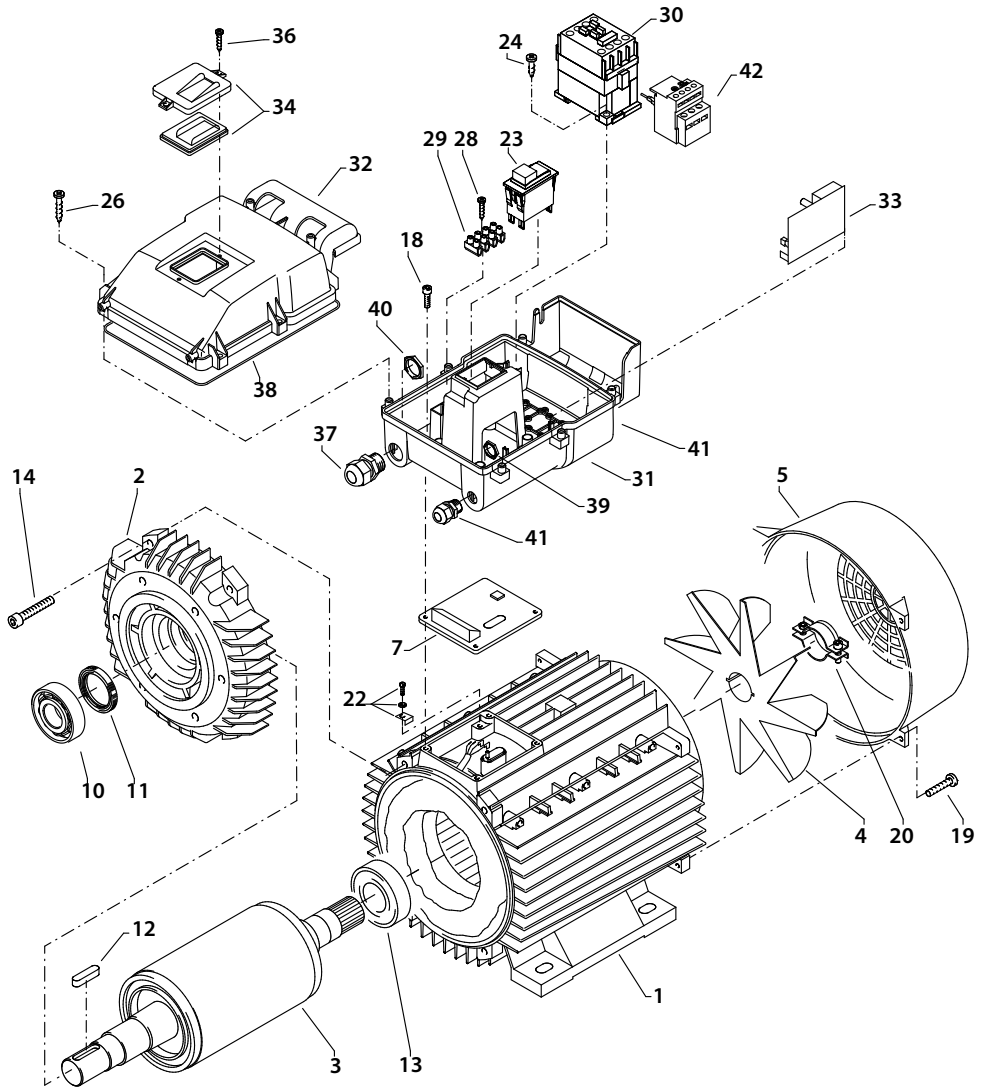


quadro 599 TST

Varaosaluettelo KRÄNZLE quadro 599 TST Pumpumoottori

Nro	Nimike	Määrä	Til.-nro
1	Stator BG100 2,3kW 230V / 50Hz	1	40.720
2	A-Lager Flansch	1	40.700
3	Rotor BG100 230V / 50Hz	1	40.703 1
4	Lüfterrad BG100	1	40.702
5	Lüfterhaube BG100	1	40.701
7	Flachdichtung	1	43.030
10	Schräggugellager 7306	1	40.704
11	Öldichtung 35 x 47 x 7	1	40.080
12	Passfeder 8 x 7 x 28	1	40.459
13	Kugellager 6206 - ZZ	1	40.538
14	Innensechskantschraube M 6 x 30	4	43.037
18	Innensechskantschraube M 5 x 12	4	41.019 4
19	Schraube M 4 x 12	4	41.489
20	Schelle für Lüfterrad BG100-112	1	40.535
22	Erdungsschraube kpl.	1	43.038
23	Schalter 14,5 A Drucktasten	1	46.046
24	Kunststoffschraube 4,0 x 16	4	43.417
26	Kunststoffschraube 5,0 x 25	6	41.414
28	Kunststoffschraube 3,5 x 20	2	43.415
29	Lüsterklemme 5-pol.	1	43.326 1
30	Schütz 230V 50/60 Hz	1	46.005
31	Schaltkasten Unterteil	1	46.012
32	Schaltkasten Deckel	1	46.013
33	Steuerplatine Abschaltverz. 230V / 50Hz	1	42.564
34	Klemmrahmen mit Schalterabdichtung	1	43.453
36	Blechschrabe 3,5 x 14	2	44.525
37	PG 16-Verschraubung	1	41.419 1
38	Dichtung für Schaltkastendeckel	1	46.013 1
39	Gegenmutter für PG9-Verschraubung	2	41.087 1
40	Gegenmutter für PG16-Verschraubung	1	44.119
41	PG 9 - Verschraubung	1	42.541
42	Kondensator 60µF	1	41.148
43	PG 9 – Verschraubung reduziert	1	41.087
	Jakolaatikko, täyd. Pos. 23 - 42		46.082
	Moottori, täydellinen, ilman kytkimiä		
	Pos. 1 - 22		24.085

Pumppumootori

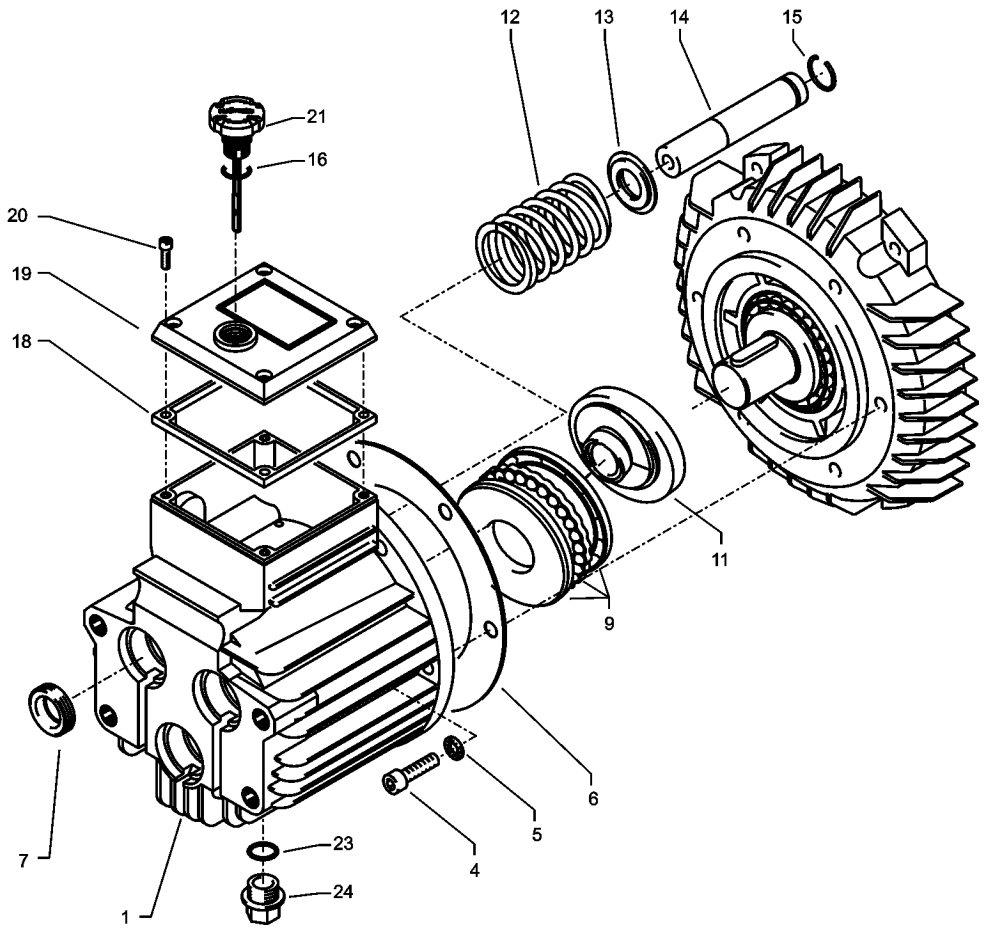


quadro 799 / 899 TST

Varaosaluettelo KRÄNZLE quadro 799 / 899 TST Pumppumoottori

Nro	Nimike	Määrä	Til.-nro
1	Stator 100 4,0kW 400V / 50Hz	1	40.710
2	A-Lager Flansch	1	40.700
3	Rotor 100 400V / 50Hz	1	40.703
4	Lüfterrad BG100	1	40.702
5	Lüfterhaube BG 100	1	40.701
7	Flachdichtung	1	43.030
10	Schrägkugellager 7306	1	40.704
11	Öldichtung 35 x 47 x 7	1	40.080
12	Passfeder 8 x 7 x 28	1	40.459
13	Kugellager 6206 - 2Z	1	40.538
14	Innensechskantschraube M 6 x 30	4	43.037
18	Innensechskantschraube M 5 x 12	4	41.019 4
19	Schraube M 4 x 12	4	41.489
20	Schelle für Lüfterrad BG100-112	1	40.535
22	Erdungsschraube kpl.	1	43.038
23	Schalter mit Drucktasten	1	42.644
24	Kunststoffschraube 4,0 x 16	4	43.417
26	Kunststoffschraube 5,0 x 25	6	41.414
28	Kunststoffschraube 3,5 x 20	2	43.415
29	Lüsterklemme 5-pol.	1	43.326 1
30	Schütz 100-C12KN10 3x400V 50/60 Hz	1	46.005 1
31	Schaltkasten Unterteil	1	46.012
32	Schaltkasten Deckel	1	46.013
33	Steuerplatine Abschaltverz.	1	42.563
34	Klemmrahmen mit Schalterabdichtung	1	43.453
36	Blechschrabe 3,5 x 14	2	44.525
37	PG 16-Verschraubung	1	41.419 1
38	Dichtung für Schaltkastendeckel	1	42.525
39	Gegenmutter für PG9-Verschraubung	1	41.087 1
40	Gegenmutter für PG16-Verschraubung	1	44.119
41	PG 9 - Verschraubung	1	42.541
42	Überstromauslöser 3-polig 9 – 12,5 A	1	42.641 2
	Jakolaatikko, täyd. Pos. 23 - 42		46.083
	Moottori, täydellinen, ilman kytkimiä		
	Pos. 1 - 22		24.080

Käyttö

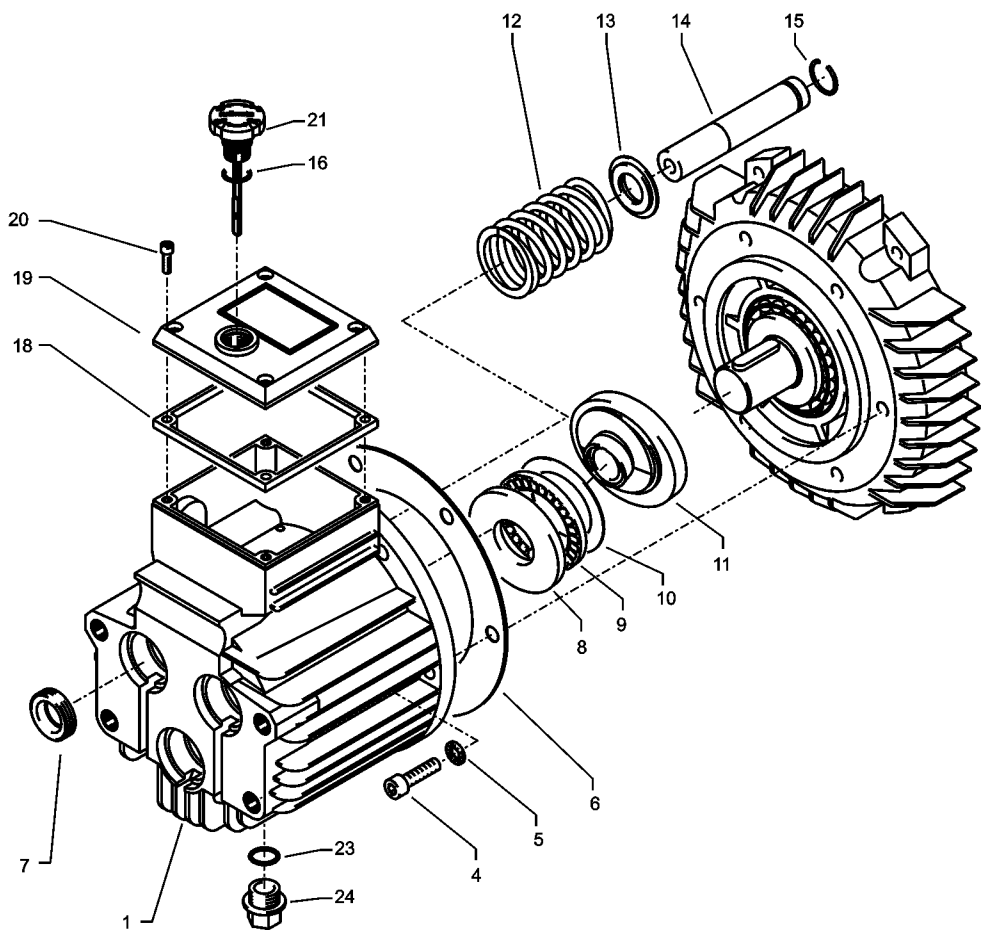


quadro 599 TST

Varaosaluettelo KRÄNZLE quadro 599 TST AM-pumpun pumpukäyttö

Nro	Nimike	Määrä	Til.-nro
1	Ölgehäuse mit Öldichtungen	1	40.452
4	Innensechskantschraube M 8 x 25	6	40.053
5	Sicherungsscheibe	6	40.054
6	Flachdichtung	1	40.511
7	Öldichtung 18 x 28 x 7	3	41.031
9	Axial-Rillenkugellager AM	1	40.462
11	Taumelscheibe 7,66" quadro 599	1	40.460-7,66
12	Plungerfeder	3	40.506
13	Federdruckscheibe	3	40.454
14	Plunger 18mm (AM-Pumpe)	3	40.455
15	Sprengring	3	41.035
16	O-Ring 14 x 2	1	43.445
18	Flachdichtung	1	41.019 3
19	Deckel	1	41.023 1
20	Innensechskantschraube M 5 x 12	4	41.019 4
21	Ölmessstab (AM-Pumpe)	1	40.463
23	O-Ring 13,94 x 2,62	1	42.167
24	Ölablassstopfen R 3/8"	1	42.019
	Käyttö AM täyd. kuulalaakerilla quadro 599 Sis: Pos. 1-24		46.087 1-7,66

Käyttö

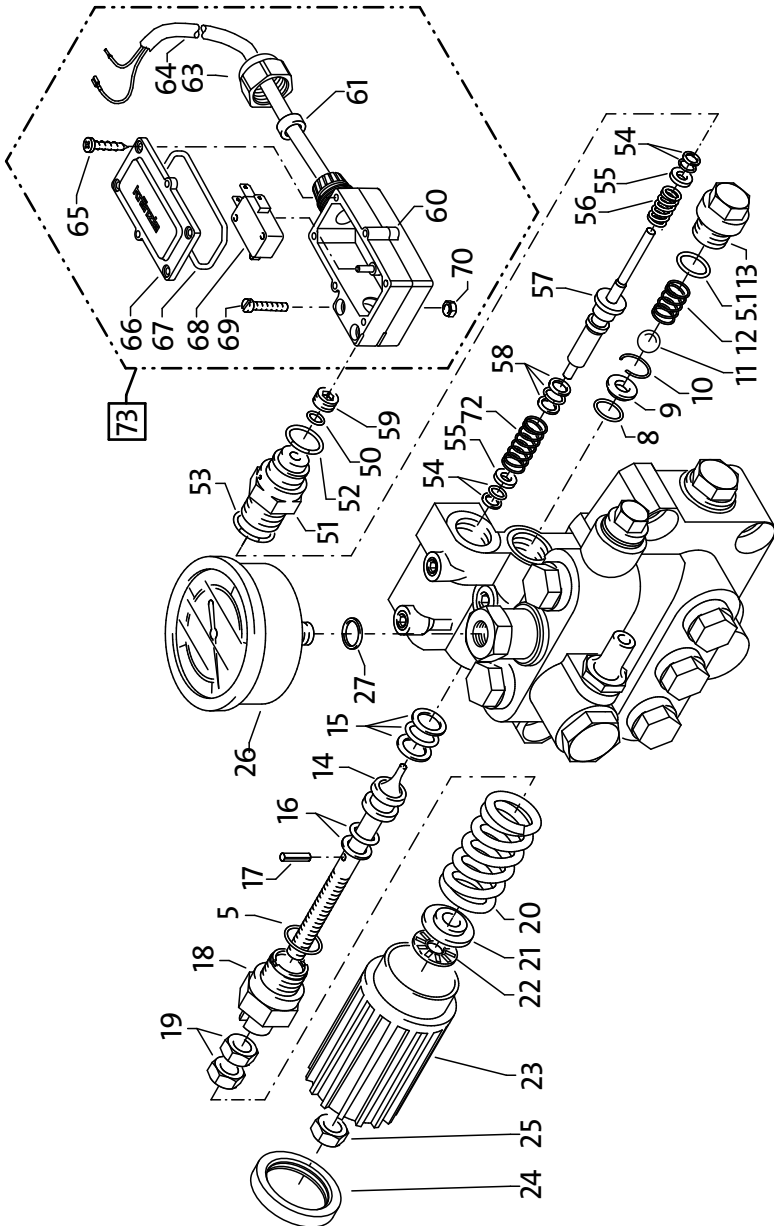


quadro 799 / 899 TST

Varaosaluettelo KRÄNZLE quadro 799 / 899 TST AM-pumpun pumpukäyttö

Nro	Nimike	Määrä	Til.-nro
1	Ölgehäuse mit Öldichtungen	1	40.452
4	Innensechskantschraube M 8 x 25	6	40.053
5	Sicherungsscheibe	6	40.054
6	Flachdichtung	1	40.511
7	Öldichtung 18 x 28 x 7	3	41.031
8	Wellenscheibe	1	40.043
9	Axial-Rollenkäfig	1	40.040
10	AS-Scheibe	1	40.041
11	Taumelscheibe 10,8° quadro 799	1	40.460-10,8
11.1	Taumelscheibe 12,5° quadro 899	1	40.460-12,5
12	Plungerfeder	3	40.506
13	Federdruckscheibe	3	40.454
14	Plunger 18mm (AM-Pumpe)	3	40.455
15	Sprengring	3	41.035
16	O-Ring 14 x 2	2	43.445
18	Flachdichtung	1	41.019 3
19	Deckel	1	41.023 1
20	Innensechskantschraube M 5 x 12	4	41.019 4
21	Ölmesstab (AM-Pumpe)	1	40.463
23	O-Ring 13,94 x 2,62	1	42.167
24	Ölablassstopfen R 3/8"	1	42.019
	Käyttö AM täyd. rullalaakerilla quadro 799 Sis: Pos. 1-24		46.087 2-10,8
	Käyttö AM täyd. rullalaakerilla quadro 899 Sis: Pos. 1-24		46.087 2-12,5

Poistiventtiili ja painekeytkin

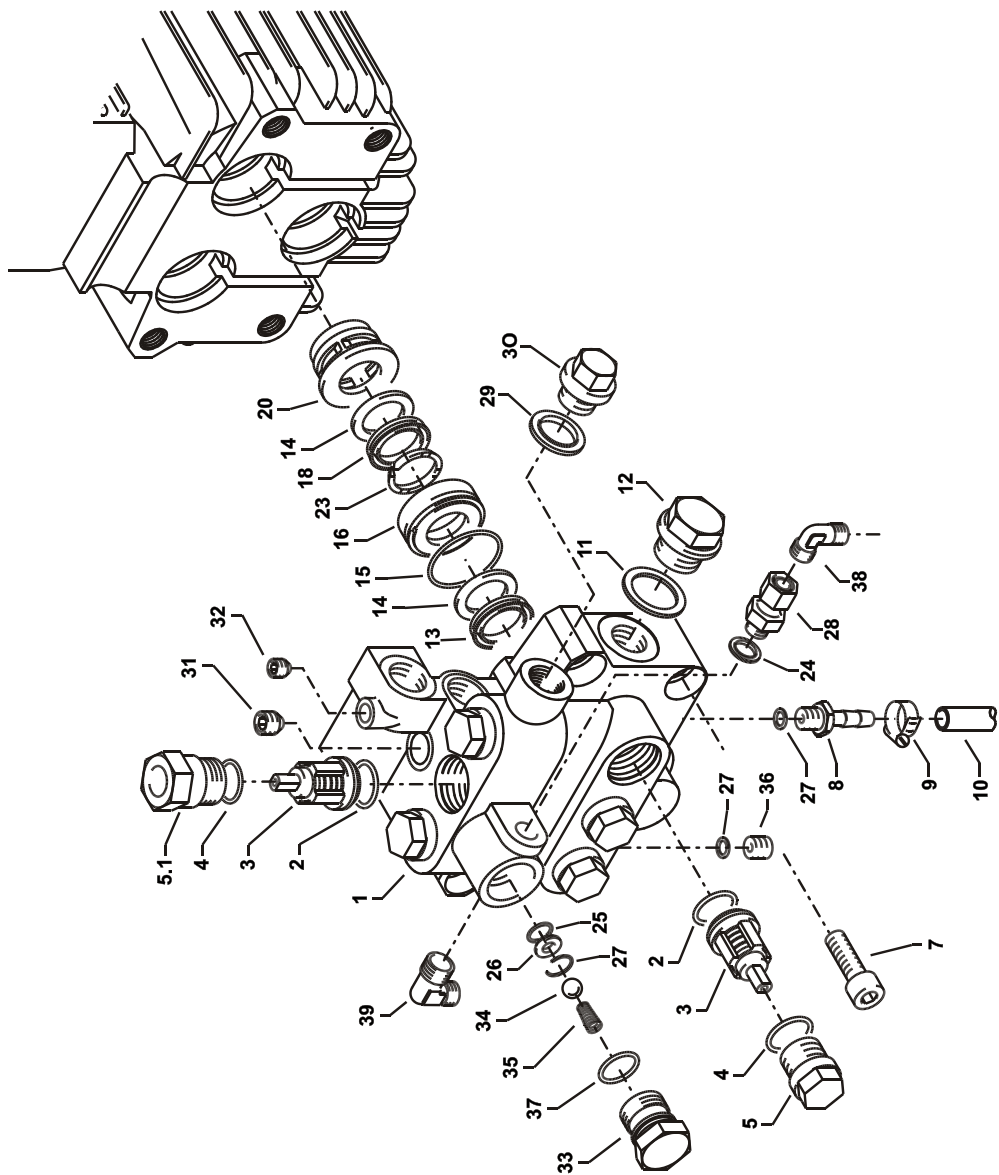


quadro 599 TST - 899 TST

Varaosaluettelo KRÄNZLE quadro 599 TST - 899 TST Poistoventtiili ja paineakytkin

Nro	Nimike	Määrä	Til-nro	Nro	Nimike	Määrä	Til-nro
5	O-Ring 16 x 2	1	13.150	55	Stützscheibe	2	15.015 1
5.1	O-Ring 13,94 x 2,62	1	42.167	56	Edelstahlfeder	1	15.016
8	O-Ring 11 x 1,44	1	12.256	57	Steuerstößel	1	15.010 2
9	Edelstahlsitz	1	14.118	58	Parbaks 7 mm	1	15.013
10	Sicherungsring	1	13.147	59	Stopfen M 10 x 1 (durchgebohrt)	1	13.385 1
11	Edelstahlkugel	1	13.148	60	Gehäuse Elektroschalter	1	15.007
12	Edelstahlfeder	1	14.119	61	Gummimanschette PG 9	1	15.020
13	Verschlusschraube	1	14.113	62	Scheibe PG 9	1	15.021
14	Steuerkolben	1	14.134	63	Verschraubung PG 9	1	15.022
15	Parbaks 16 mm	1	13.159	64	PVC-Kabel 2x 1,0 mm ²	1	42.505
16	Parbaks 8 mm	1	14.123	65	Blechschrube 2,8 x 16	6	15.024
17	Spannstift	1	14.148	66	Deckel Elektroschalter	1	15.008
18	Kolbenführung spezial	1	42.105	67	O-Ring 44 x 2,5	1	15.023
19	Kontermutter M 8 x 1	2	14.144	68	Mikroschalter	1	15.018
20	Ventilfeder schwarz	1	14.125	69	Zylinderschraube M 4 x 20	2	15.025
21	Federdruckscheibe	1	14.126	70	Sechskant - Mutter M 4	2	15.026
22	Nadellager	1	14.146	72	Druckfeder 1 x 8,6 x 30	1	40.520
23	Handrad AM-Pumpe	1	40.457	73	Druckschalter kpl.		41.300 5
24	Kappe Handrad AM-Pumpe	1	40.458				
25	Elastic-Stop-Mutter M 8 x 1	1	14.152				
26	Manometer 0-250 Bar	1	15.039				
27	Aluminium-Dichtring	2	13.275				
50	O-Ring 3,3 x 2,4	1	12.136				
51	Führungsteil Steuerstößel	1	15.009 1				
52	O-Ring 13 x 2,6	1	15.017				
53	O-Ring 14 x 2	1	43.445				
54	Parbaks 4 mm	2	12.136 2				
				Steuerkolben kpl. mit Handrad			
				Pos. 5, 14-25			
				Rep.-Satz Druckschaltermechanik 15.009 3			
				1x Pos. 51, 1x Pos. 52, 1x Pos. 53,			
				3x Pos. 54, 1x Pos. 55, 1x Pos. 56,			
				1x Pos. 57, 1x Pos. 58, 1x Pos. 59			
				Druckschalter kpl. Pos. 54 - 70			
				41.300 5			

Venttiilipesä

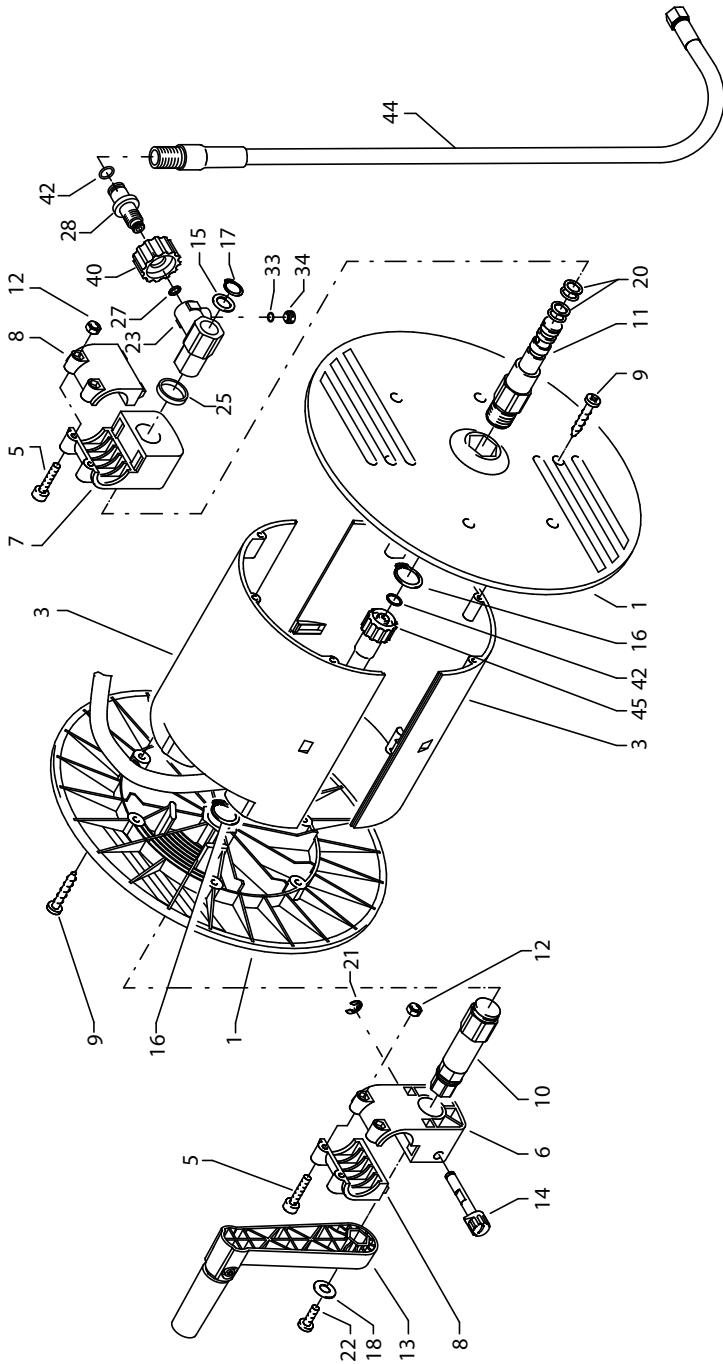


quadro 599 TST - 899 TST

Varaosaluettelo KRÄNZLE quadro 599 TST - 899 TST AM-pumpun sisäänrakennettu venttiilipesä

Nro	Nimike	Määrä	Til.-nro	Nro	Nimike	Määrä	Til.-nro
1	Venttigehäuse AM-Pumpe	1	40.451 1	27	Aluminium-Dichtring	4	13.275
2	O-Ring 15 x 2	6	41.716	28	Ausgangsteil Pumpe R1/4" x 12	1	46.039
3	Ventile (grün)	6	41.715 1	29	Kupferring	1	42.104
4	O-Ring 16 x 2	6	13.150	30	Dichtstopfen R1/4" mit Bund	1	42.103
5	Ventilstopfen	5	41.714	31	Dichtstopfen M10 x 1	1	43.043
5.1	Ventilstopfen mit R1/4" IG	1	42.102	32	Dichtstopfen M 8 x 1	2	13.158
7	Innensechskantschraube M10 x 35	4	42.509 1	33	Ausgangsteil	1	40.522
8	Schlauchnippel R1/4" x 8	1	46.038	34	Edelstahlkugel Ø10	1	12.122
9	Schlauchschele 7 - 10	1	44.054	35	Rückschlagfeder „K“	1	14.120 1
10	Chemiesaugschlauch mit Filter	1	46.038 1	36	Stopfen R1/4"	1	13.387
11	Dichtring	1	40.019	37	O-Ring 18 x 2	1	40.016
12	Stopfen 3/8"	1	40.018	38	Ermetowinkel 12L x 12L	1	42.630
13	Gewebemanschette 18 x 26 x 5,5/3	3	41.013 1	39	Ermetowinkel R3/8" x 12L	1	44.092
14	Backring 18 mm	6	41.014				
15	O-Ring	3	40.026				
16	Leckgering 18 mm	3	41.066				
18	Manschette 18 x 26 x 4/2	3	41.013				
20	Zwischenring 18 mm	3	41.015 2				
23	Druckring	3	41.018				
24	Usit-Ring	1	12.387				
25	O-Ring 11 x 1,5	1	12.256				
26	Edelstahlstiz Ø 7	1	14.118				
27	Sprengring	1	13.147				
Venttiilipesä täyd. ilman Painemittari 46.084							
Sis: Pos. 1 - 8; Pos. 11 - 39							
Korjaussarjat:							
Suojusten korjaussarja 18 mm 41.049 1							
Sis: 3x Pos. 13; 6x Pos. 14; 3x Pos. 15; 3x Pos. 23; 3x Pos. 18							
Venttiilien korjaussarja AM-pumpun 41.748 1							
Sis: 6x Pos. 4; 6x Pos. 5; 6x Pos. 6							

Letkukela

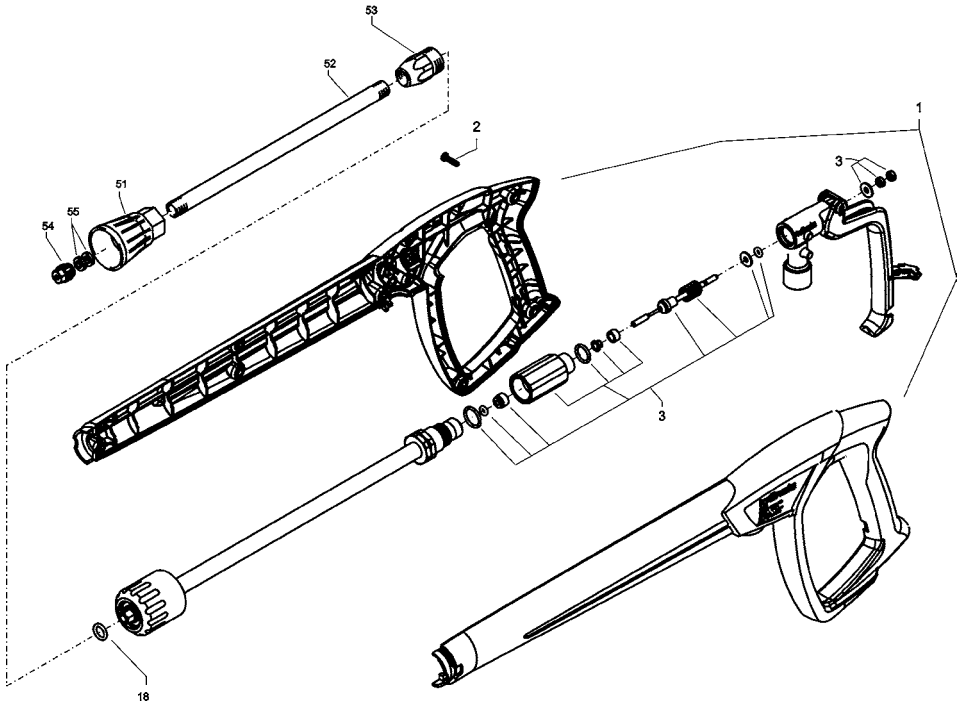


quadro 599 TST - 899 TST

Varaosuettelo KRÄNZLE quadro 599 TST - 899 TST Letkukela

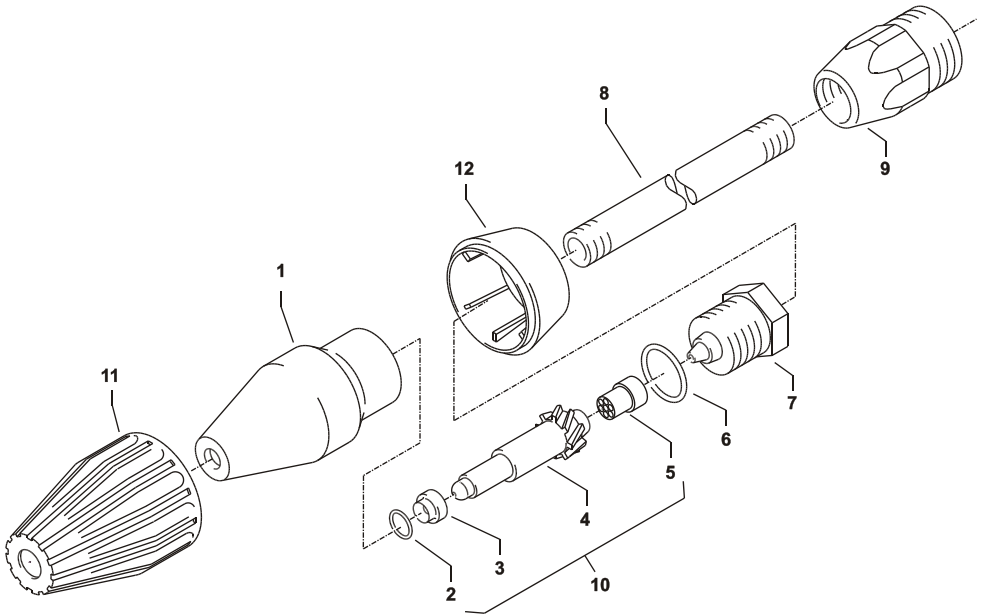
Nro	Nimike	Määrä	Til-nro	Nro	Nimike	Määrä	Til-nro
1	Seitenschale	2	46.201	23	Drehgelenk	1	40.167
3	Trommelteil	2	46.202	24	Anschlusssteil	1	40.308
5	Innensechskantschraube M 4 x 25	4	40.313	25	Distanzring	1	40.316
6	Lagerklotz mit Bremse	1	40.306 1	27	O-Ring 6,5 x 2	1	40.585
7	Lagerklotz links	1	40.305 1	28	Anschlussstück	1	40.308
8	Klemmstück	2	40.307 1	33	O-Ring 6 x 1,5	1	13.386
9	Kunststoffschraube 5,0 x 20	12	43.018	34	Stopfen M 10 x 1	1	13.385
10	Antriebswelle	1	46.204	40	Überwurfmutter	1	13.276 2
11	Welle Wasserführung	1	46.203	42	O-Ring 9,3 x 2,4	4	13.273
12	Elastic-Stop-Mutter M 4	4	40.111	44	Verbindungsschlauch	1	46.037
13	Handkurbel	1	40.320 0	45	Hochdruckschlauch NW6 20 m	1	43.416 1
14	Verriegelungsbolzen	1	40.312		quadro 599, 799 TST		
15	Scheibe MS 16 x 24 x 2	1	40.181	45.1	Hochdruckschlauch NW8 15 m	1	44.879
16	Wellensicherungsring 22 mm	2	40.117		quadro 899 TST		
17	Wellensicherungsring 16 mm	1	40.182		Letkukela täyd. ilman letku		46.081
18	Unterlegscheibe Ø 6,4	1	50.189		Sis. Pos. 1 - 42		
20	Parbaks 16 mm	2	13.159				
21	Sicherungsscheibe 6 DIN6799	1	40.315				
22	Schraube M 5 x 10	1	43.021				

Lansetti



Nro	Nimike	Määrä	Til-nro
1	Pistolenschale re+li	1	12.450
2	Schraube 3,5 x 14	10	44.525
3	Reparatursatz M2000	1	12.454
18	O-Ring 9,3 x 2,4	1	13.273
51	Düsenschutz	1	26.002 1
52	Rohr 500 mm; bds. M12x1	1	41.527 1
53	ST 30 Nippel M 22 x 1,5 / M12x1 m. ISK	1	13.363
54	Flachstrahldüse 20035 (quadro 599)	1	M20035
54.1	Flachstrahldüse 20045 (quadro 799)	1	M20045
54.2	Flachstrahldüse 2506 (quadro 899)	1	D2506
55	Aluminium-Dichtring 8,3x11,3x2	2	13.275 1
	M2000-Pistole		12.480
	LANZE kpl. mit HD-Düse M20035		12.394-M20035
	LANZE kpl. mit HD-Düse M20045		12.394-M20045
	LANZE kpl. mit HD-Düse D2506		12.394-D2506

Tehosuuttimella



Varaosaluettelo KRÄNZLE quadro 599 TST - 899 TST Tehosuuttimella

Nro	Nimike	Määrä	Til.-nro
1	Sprühkörper	1	41.520
2	O-Ring 6,88 x 1,68	1	41.521
3	Düsensitz	1	41.522
4	Düse 035 (quadro 599)	1	41.523 1
4.1	Düse 045 (quadro 799)	1	41.523
4.1	Düse 06 (quadro 899)	1	41.523 5
5	Stabilisator	1	41.524
6	O-Ring	1	40.016 1
7	Sprühstopfen R1/4" IG	1	41.526 1
8	Rohr 600 mm lang; bds. R1/4"	1	12.385 2
9	Nippel M22x1,5 x R1/4" IG	1	13.370
11	Kappe vorn für Schmutzkiller	1	41.528 1
12	Kappe hinten für Schmutzkiller 035	1	41.540 4
12.1	Kappe hinten für Schmutzkiller 045	1	41.540 2
12.2	Kappe hinten für Schmutzkiller 06	1	41.542 2

Tehosuuttimella 035 korjaussarja 41.097 0

Tehosuuttimella 045 korjaussarja 41.097

Tehosuuttimella 06 korjaussarja 41.096 2

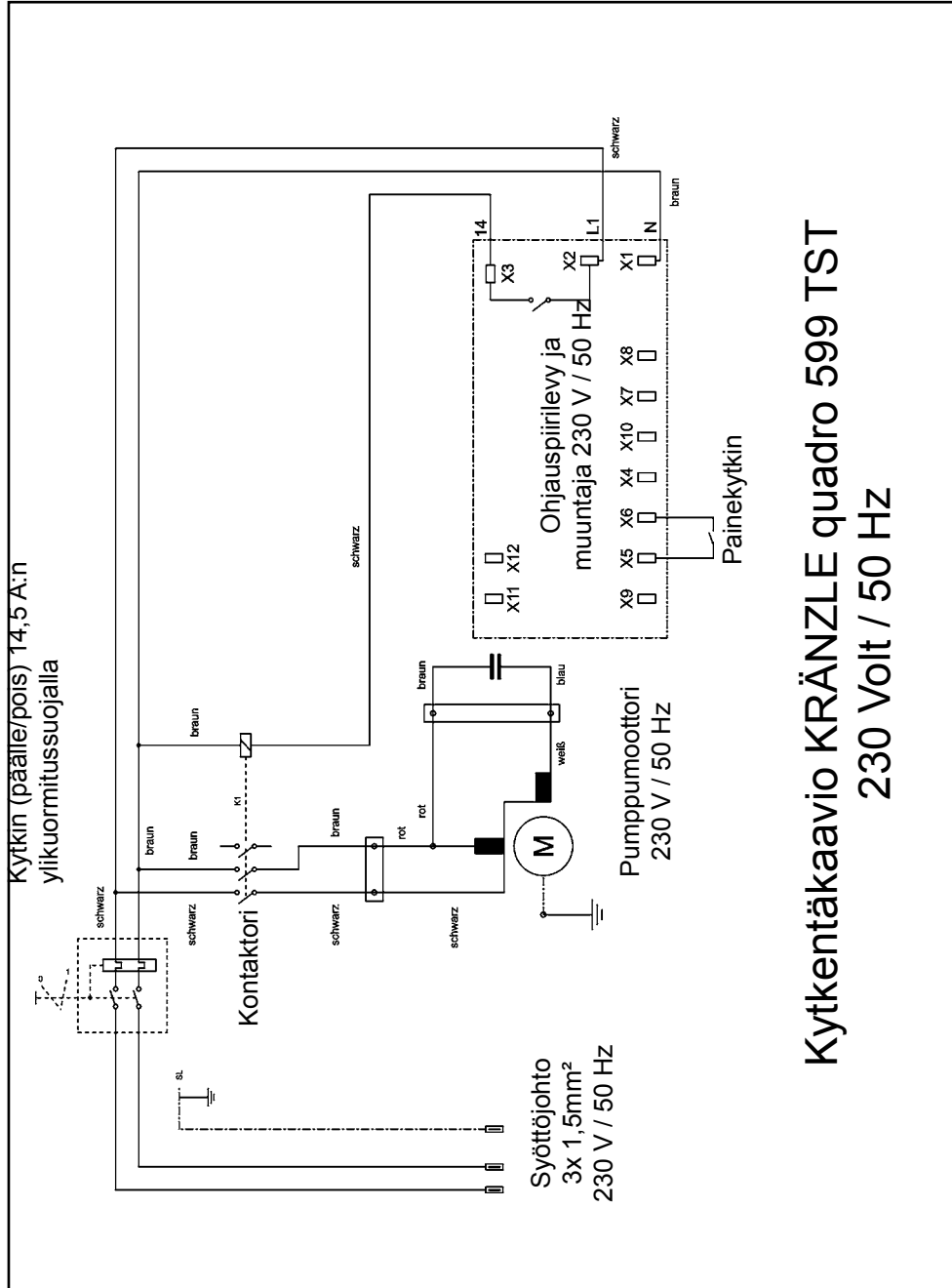
Sis: 1x 2; 3; 4; 5

Tehosuuttimella 035 jossa Lansetti 500mm 46.150

Tehosuuttimella 045 jossa Lansetti 500mm 46.150 1

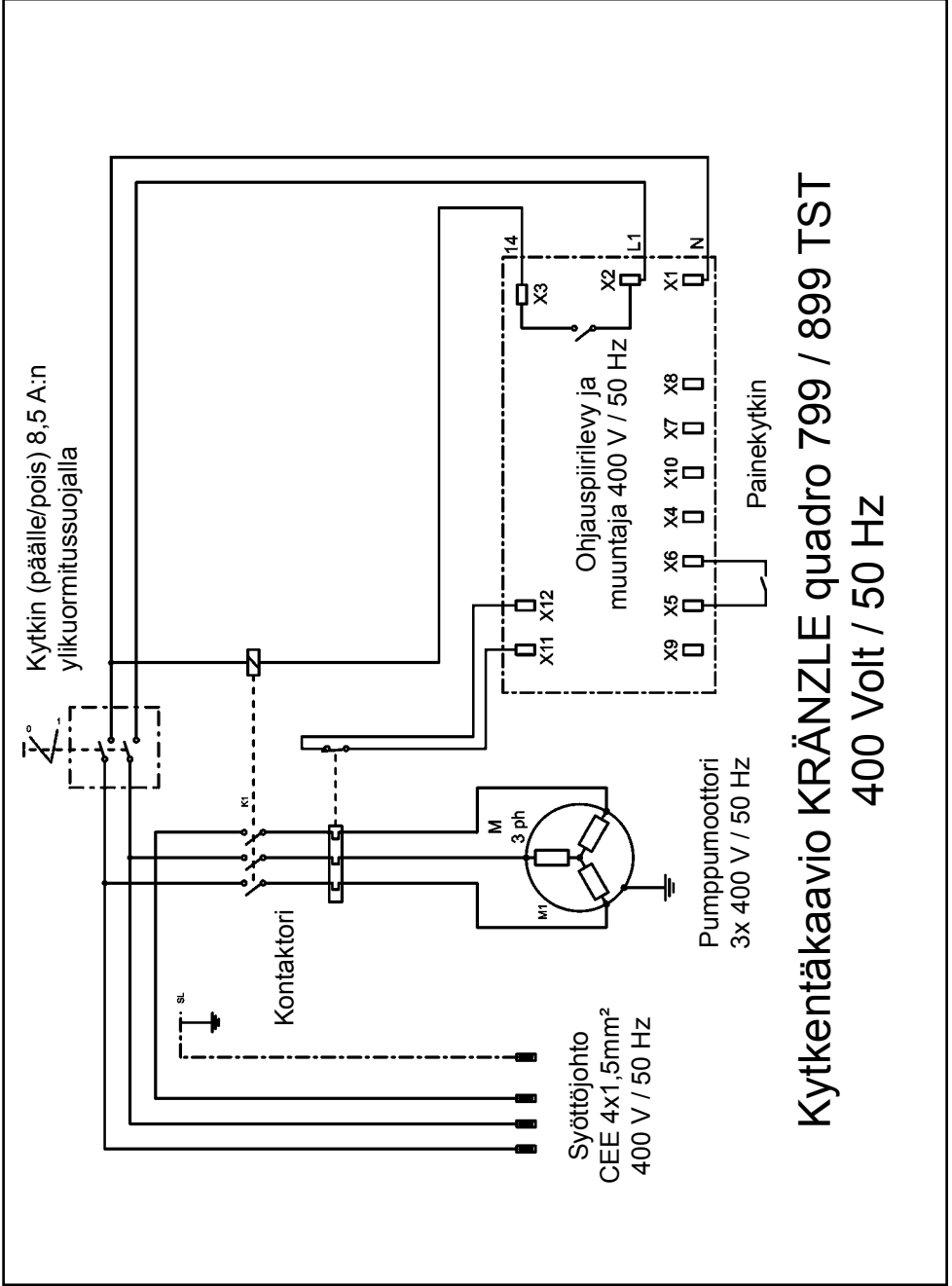
Tehosuuttimella 06 jossa Lansetti 500mm 46.150 2

Kytkaentäkaavio



Kytkaentäkaavio KRÄNZLE quadro 599 TST
230 Volt / 50 Hz

Kytentäkaavio



Kytentäkaavio KRÄNZLE quadro 799 / 899 TST
400 Volt / 50 Hz

Yleiset ohjeet

Tarkistukset

Asiantuntijan pitää tarkistaa laite ohjeen ”Guidelines for Liquid Spray Devices” mukaisesti vähintään kerran vuodessa, jotta laitteen turvallinen toiminta voidaan taata. Tarkistustuloksen tulee olla kirjallinen.

Todistukseksi riittää vapaamuotoinen lausunto. (katso sivut 46 ja 47).

Työsuojelu

Kränzle-painepesuri on suunniteltu siten, että tapaturmavaaraa ei ole, jos laitetta käytetään ohjeiden mukaisesti. Koneen käyttäjää on informoitava laitteen kuumelevien osien ja painevesisuihkun aiheuttamista vaaroista. Ohjetta ”Guidelines for Liquid Spray Devices” tulee noudattaa (katso sivut 15 ja 17).

Tarkista öljymäärä tarkistusikkunasta joka kerta ennen käyttöä (painepesuri vaaka-asennossa).

Öljynvaihto:

Öljy tulisi vaihtaa ensimmäisen kerran n. 50 käyttötunnin jälkeen, sen jälkeen vuosittain tai 1000 käyttötunnin välein. Jos öljyn väri muuttuu harmaaksi tai valkoiseksi, on suurpainepumpun öljy vaihdettava joka tapauksessa.

Avaa laitteen alapuolella sijaitseva öljynlaskuruuvi ja käytä keräilyastia öljyn keräämiseen. Aseta laite vaaka-asentoon poistaaksesi sieltä kaiken öljyn. Öljy täytyy kerätä jäteastiaan ja hävittää viranomais määräysten mukaisesti.

Uusi öljy : 0,8 l

Moottoriöljy: Castrol 10 W-60 SAE puolisynteettinen öljy



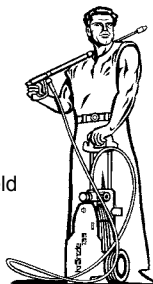
Öljynlaskuruuvi

Kränzle®



Korkeapainepesuri
High-pressure-cleaners
Hochdruckreiniger

I. Kränzle GmbH
Elpke 97 . 33605 Bielefeld



EY-vaatimusten mukaisuusvaatimus

Täten todistamme,
että suurpainepesurit:

teknisen aineiston omistaja:

Nimellisläpivirtaus:

vastaavat rakenteeltaan
seuraavia suurpainepesureita
koskevia direktiivejä ja niiden
muutoksia:

Äänen tehotaso mitattu:
taattu:

Sovellettu yhdenmukaisuus
analysointi-menetelmä:

Sovelletut spesifikaatiot
ja standardit:

Kränzle quadro 599 - 899 TST

Manfred Bauer, Fa. Josef Kränzle
Rudolf-Diesel-Str. 20, 89257 Illertissen
K quadro 599 TST: 600 l/h
K quadro 799 TST: 780 l/h
K quadro 899 TST: 900 l/h

Konedirektiivi 2006/42/ETY
Sähkömagneettisen mukautuvuuden
direktiivi 2004/108 ETY
Meludirektiivi 2005/88/EY, 13 artikla,
suurpainepesuisuihkukoneet,
liite 3, osa B, luku 27

86 dB (A)
88 dB (A)

Liite V, Meludirektiivi 2005/88/EY

EN 60 335-2-79 :2009
EN 55 014-1 :2006
EN 55 014-2 / A2:2008
EN 61 000-3-2 :2006
EN 61 000-3-3 :2008

Bielefeld, 19.12.2012

Kränzle Josef

Tarkistusraportti für korkeapainepesureille

Asiantuntijan on tarkastettava teollisuuden suurpainepesurit 12 kuukauden välein! Vuosittaisen työturvallisuustarkastuksen tarkastuskertomus (tapaturmantorjuntamääräykset) nestesuihkulaitteiden ohjesääntöjen mukaan. (Tämä tarkastuslomake on tarkoitettu todistukseksi määräaikaistarkastuksen suorittamista ja on säilytettävä hyvin!) Kränzle- tarkastussinetti: tilausnumero: UVV200106

Omistaja: Tyyppi:
 Osoite: Sarjanumero:
 Korjauksen tilaus-nro:

Tarkastuskohdat	OK	kyllä	ej	korjattu
Tyypikilpi (olemassa)				
Käyttöohje (olemassa)				
Suojaverhous, varolaite				
Painejohto (tiiviyys)				
Painemittari (Toimikomponentit)				
Uimuriventtiili (tiiviyys)				
Suutinputkivarustus (Merkintä)				
Suurpaineletku / sitominen (vaurio, Merkintä)				
Varoventtiili avautuu kun työpainne on ylitetty 10 % / 20 %				
Virtakaapeli (vaurio)				
Suojajohdin (liitetty)				
Päälle- / pois-kytkin				
Käytetyt kemikaalit				
Vapautetut kemikaalit				

Tarkastustiedot	laskettu arvo	asetettu arvoon
Suurpainesuutin		
Käyttöpainebar		
Poiskytkentäpaine.....bar		
Suojajohdinvastusta ei ylitetty / arvo:		
Eristys		
Purkausvirta:		
Poiskytkentäpistooli lukittu		

Tarkastustulos (merkitse rastilla)

Asiantuntija on tarkastanut laitteen nestesuihkulaitteiden ohjesääntöjen mukaan. Todetut puutteet on korjattu, joten työturvallisuus vahvistetaan.

Asiantuntija on tarkastanut laitteen nestesuihkulaitteiden ohjesääntöjen mukaan. Työturvallisuus on varmistettu korjaamalla vasta todetut puutteet tai vaihtamalla vaurioituneet osat.

Seuraava nestesuihkulaitteiden ohjesääntöjen mukainen määräaikaistarkastus on suoritettava viimeistään: Kuukausi Vuosi

Paikka, päivämäärä Allekirjoitus

Tarkistusraportti für korkeapainepesureille

Asiantuntijan on tarkastettava teollisuuden suurpainepesurit 12 kuukauden välein! Vuosittaisen työturvallisuustarkastuksen tarkastuskertomus (tapaturmantorjuntamääräykset) nestesuihkulaitteiden ohjesääntöjen mukaan. (Tämä tarkastuslomake on tarkoitettu todistukseksi määräaikaistarkastuksen suorittamista ja on säilytettävä hyvin!) Kränzle- tarkastussinetit: tilausnumero: UVV200106

Omistaja: Tyyppi:
 Osoite: Sarjanumero:
 Korjauksen tilaus-nro:

Tarkastuskohdat	OK	kyllä	ej	korjattu
Tyypikilpi (olemassa)				
Käyttöohje (olemassa)				
Suojaverhous, varolaite				
Painejohto (tiiviyys)				
Painemittari (Toimikomponentit)				
Uimuriventtiili (tiiviyys)				
Suutinputkivarustus (Merkintä)				
Suurpaineletku / sitominen (vaurio, Merkintä)				
Varoventtiili avautuu kun työpaine on ylitetty 10 % / 20 %				
Virtakaapeli (vaurio)				
Suojajohdin (liitetty)				
Päälle- / pois-kytkin				
Käytetyt kemikaalit				
Vapautetut kemikaalit				

Tarkastustiedot	laskettu arvo	asetettu arvoon
Suurpainesuutin		
Käyttöpainebar		
Poiskytkentäpaine.....bar		
Suojajohdinvastusta ei ylitetty / arvo:		
Eristys		
Purkausvirta:		
Poiskytkentäpistooli lukittu		

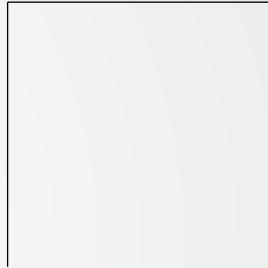
Tarkastustulos (merkitse rastilla)

Asiantuntija on tarkastanut laitteen nestesuihkulaitteiden ohjesääntöjen mukaan. Todetut puutteet on korjattu, joten työturvallisuus vahvistetaan.

Asiantuntija on tarkastanut laitteen nestesuihkulaitteiden ohjesääntöjen mukaan. Työturvallisuus on varmistettu korjaamalla vasta todetut puutteet tai vaihtamalla vaurioituneet osat.

Seuraava nestesuihkulaitteiden ohjesääntöjen mukainen määräaikaistarkastus on suoritettava viimeistään: Kuukausi Vuosi

Paikka, päivämäärä Allekirjoitus



Ingrid Kränzle GmbH

Elpke 97

33605 Bielefeld (Germany)

Telefon: +49 (0) 521 / 9 26 26-0

Telefax: +49 (0) 521 / 9 26 26-40

info@kraenzle.com