

Käyttöohjeet

- FI -

Korkeapainepesuri

Profi 160 TS T

Profi 195 TS T

Profi 175 TS T

Profi 15/120 TS T



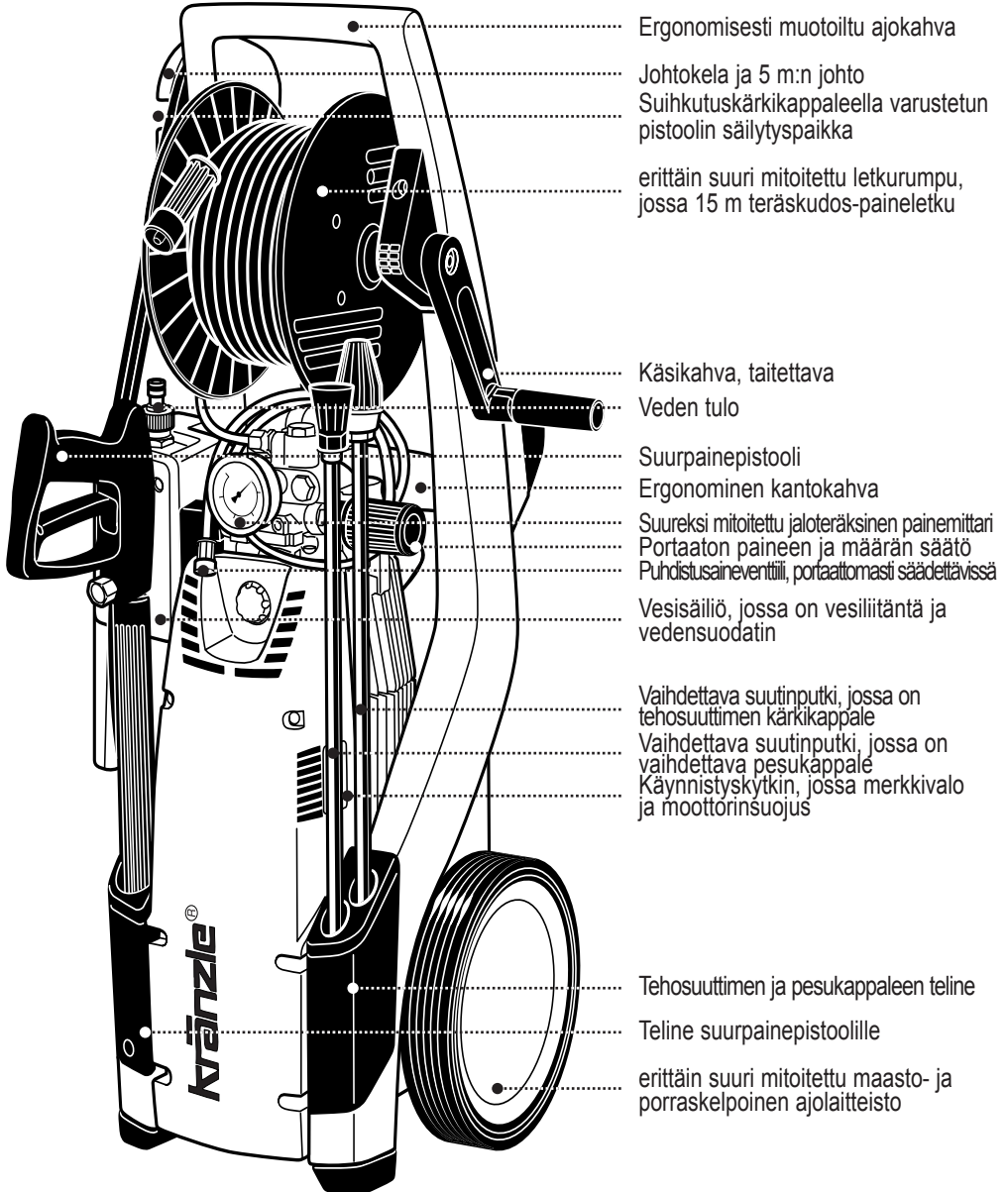
Tutustu huolellisesti ennen laitteen
käyttöönottoa!

Säilytä myöhempää käyttöä tai seuraavaa
omistajaa varten.



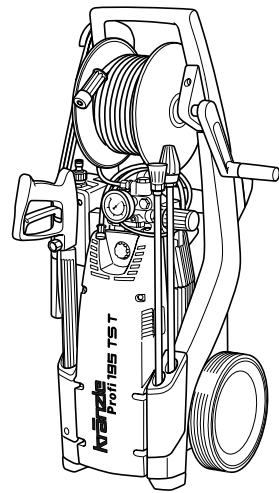
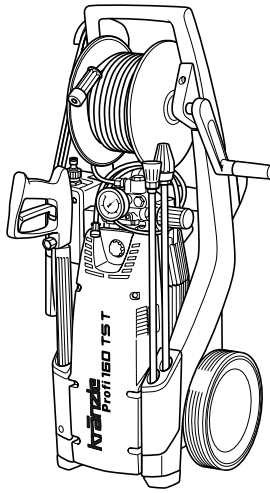
Laitekuvaus

Kränzle Profi 160 TS T, Profi 195 TS T, Profi 175 TS T, Profi 15/120 TS T



Laitekuvaus	2
Sisällysluettelo	3
Tekniset tiedot	4
Yleiskuva ‚Tämän olet ostanut‘	6
Yleiset ohjeet	7
Turvallisuusohjeita - Työsuojelu	8
Erittäin tärkeää: vesiliitäntä - sähköliitäntä	10
Kränzle-tekniikka	12
Vesi- ja puhdistusjärjestelmä	12
Painepistooli, jossa on suutinputki	12
Ohivirtausventtiili	12
Moottorin suojakytkin	13
Korkeapaineletku ja suutinputkivarustus	13
Kokonaispysäytysjärjestelmä	13
Käyttöönotto	14
Liittäminen painevesijohtoon	14
Suoraimu	17
Lisäaineiden imeminen	18
Pumpun tyhjennys - Jäätymissuoja	19
Pienet korjaukset - vaivattomasti itse tehtynä	20
Tarkistukset - tarkistustodistukset	24
EY-vaatimustenmukaisuusvaatimus	26
Takuutodistus	27
Painepesuri - lisävarusteet	28
Varaosaluettelo	30
Osaluettelo	30
Venttiilipesä	32
Poistoventtiili ja painekytkin	34
Moottori	36
Käyttö	38
Letkukela	39
Pistooli ja kärkikappale	40
Tehosuuttimella jossa Lansetti	41
Wasserkasten	42
KytKentäkaaviot	43

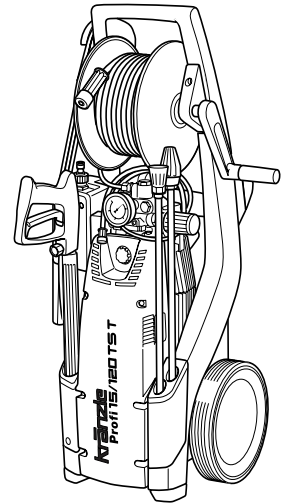
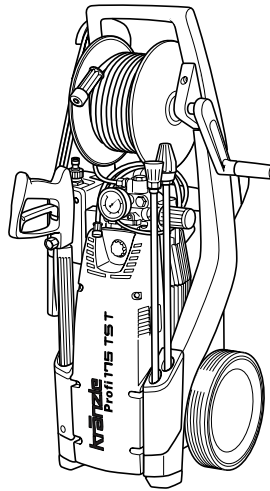
4 Tekniset tiedot



Kränzle Profi 160 TS T

Kränzle Profi 195 TS T

Työpaine, portaattomasti säädettävä	10 - 140 bar	10 - 170 bar
Suuttimen koko	25042	25030
Sallittu ylipaine	160 bar	195 bar
Veden virtaus	1.400 rpm 11 l/min	1.400 rpm 8 l/min
Lämminvesisyöttö	max. 60 °C	max. 60 °C
Imukorkeus	2,5 m	2,5 m
Teräskudos-suurpaineletku	15 m	15 m
Lisäaineimu	kyllä	kyllä
Sähköliitäntä	230 V~, 14,3 A, 50 Hz	230 V~, 14,3 A, 50 Hz
Liitäntäteho: otto	P 1 - 3,2 kW	P 1 - 3,2 kW
Liitäntäteho: anto	P 2 - 2,5 kW	P 2 - 2,5 kW
Paino	41 kg	41 kg
Mitat ajokahvoineen, mm	355 x 375 x 980	355 x 375 x 980
Melutaso (DIN 45635)	78 dB (A)	81 dB (A)
Melutaso tehosuuttimella	82 dB (A)	78 dB (A)
Ääniteho L_{WA}	89 dB (A)	91 dB (A)
Takaisku lansetissa	noin 25 N	noin 32 N
Värähtelyt lansetissa	2,0 m/s ²	2,0 m/s ²

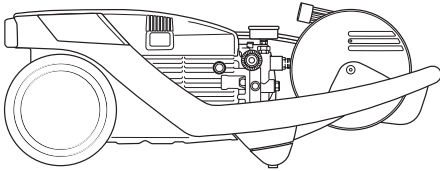


Kränzle Profi 175 TS T

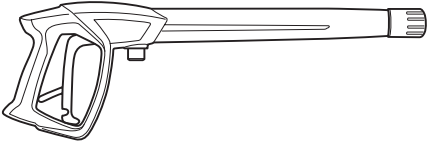
Kränzle Profi 15/120 TS T

Työpaine, portaattomasti säädettävä	10 - 150 bar	10 - 120 bar
Suuttimen koko	25042	2507
Sallittu ylipaine	175 bar	135 bar
Veden virtaus	1.400 rpm 12 l/min	1.400 rpm 15 l/min
Lämminvesisyöttö	max. 60 °C	max. 60 °C
Imukorkeus	2,5 m	2,5 m
Teräskudos-suurpaineletku	15 m	15 m
Lisäaineimu	kyllä	kyllä
Sähköliitäntä	400 V, 7,2 A, 50 Hz	400 V, 7,2 A, 50 Hz
Liitäntäteho: otto	P 1 - 3,8 kW	P 1 - 3,8 kW
Liitäntäteho: anto	P 2 - 3,0 kW	P 2 - 3,0 kW
Paino	41 kg	41 kg
Mitat ajokahvoineen, mm	355 x 375 x 980	355 x 375 x 980
Melutaso (DIN 45635)	78 dB (A)	81 dB (A)
Melutaso tehosuuttimella	82 dB (A)	78 dB (A)
Ääniteho L_{WA}	89 dB (A)	91 dB (A)
Takaisku lansetissa	noin 25 N	noin 32 N
Värähtelyt lansetissa	2,0 m/s ²	2,0 m/s ²

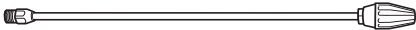
6 Yleiskuva, Tämän olet



1. Kränzle Profi-painepesuri jossa on letkurumpu ja 15 m teräskudos-paineletku NW 6



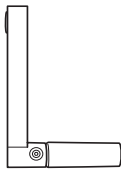
2. Varmuuspesupistooli, jossa on ISO-kahva ja ruuviliitos



3. Tehosuuttimen kärkikappale



4. Pesukärkikappale, jossa on Kränzlen uusi rakosuutin



5. Taitettava käsikampi, varustettu letkurummun kiinnitysruuvilla



6. Käyttöohjeet

Yleiset ohjeet

■ Käyttöalue

Käytä koneita yksinomaan puhdistamiseen painesuihkulla ja puhdistusaineella tai puhdistamiseen painesuihkulla ilman puhdistusainetta.

■ Tarkistukset

Asiantuntijan pitää tarkistaa laite ohjeen "Guidelines for Liquid Spray Devices" mukaisesti vähintään kerran vuodessa, jotta laitteen turvallinen toiminta voidaan taata.

Tarkistustuloksen tulee olla kirjallinen. Todistukseksi riittää vapaamuotoinen lausunto.

Tarkistuspöytäkirja sivuilla 24 - 25.



Asiantuntijan on tarkastettava teollisuuden suurpainepesurit 12 kuukauden välein!

■ Työsuojelu

Kränzle-painepesuri on suunniteltu siten, että tapaturmavaaraa ei ole, jos laitetta käytetään ohjeiden mukaisesti. Koneen käyttäjää on informoitava laitteen kuumenevien osien ja painevesisuihkun aiheuttamista vaaroista. Ohjetta "Guidelines for Liquid Spray Devices" tulee noudattaa (katso sivu 8 ja 9).

■ Öljynvaihto:

Ensimmäinen öljynvaihto n. 50 käyttötunnin jälkeen. Tämän jälkeen öljynvaihto ei ole tarpeen laitteen käyttöään aikana.

Öljyn vaihtamiseksi aseta laite vaakasuoraan ja avaa öljykotelon alapuolen öljynlaskuruuvi ja laske öljy laskuruuvin alle asetettuun astiaan. Öljy täytyy kerätä jäteastiaan ja hävittää viranomaismääräysten mukaisesti.

Käytettävä öljy: 0,75 l - Moottoriöljyä W 15/40.

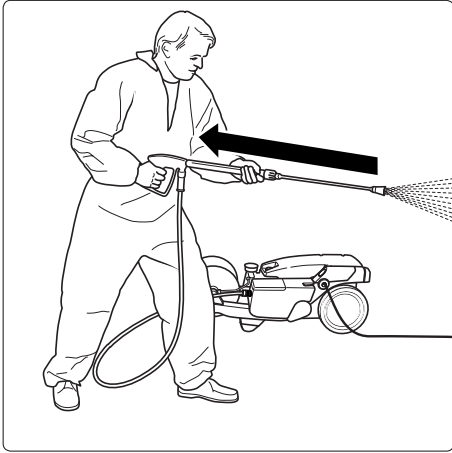


Öljyvuoto: Öljyvuodon sattuessa ota yhteys lähimpään asiakaspalveluun (kauppiaseen; ympäristövahingot, vaihteistovauriot)

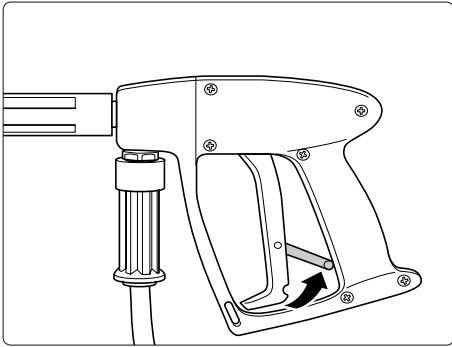


Ilmankosteuden ollessa suuri ja lämpötilojen vaihdellessa kondenssiveden muodostuminen on mahdollista (öljy on harmaata). Öljy on tällöin vaihdettava.

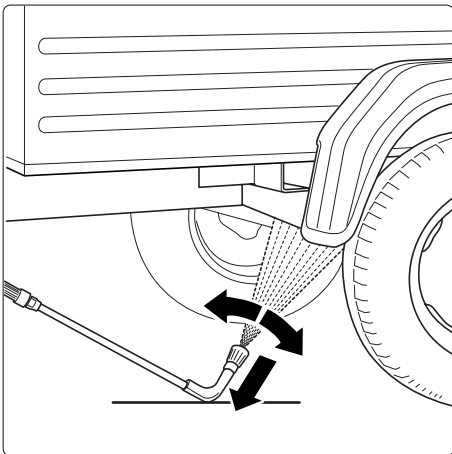
Turvallisuusohjeita



Kiinnitä huomiota siihen, että puhdistettaessa paineen alaisella vedellä kärkikappaleeseen muodostuu selvästi tuntuva takaisku. (Katso tekniset tiedot s. 4).

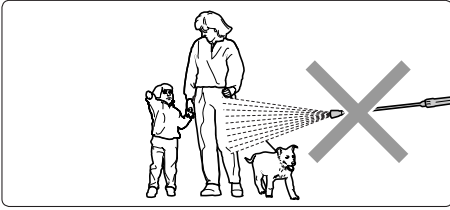


Varmista, että pesupistoolissa oleva turvalukitus on päällä aina kun lopetat työskentelyn. Näin estät tahattomien vesisuihkujen syntyminen!

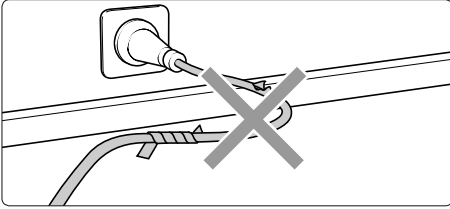


Käytettäessä alustakärkikappaletta kärkikappale on ehdottomasti tuettava! On huomioitava, että taivutetuissa tai taitetuissa suihkukärkikappaleissa kehittyy merkittävä vääntömomentti takaiskussa!

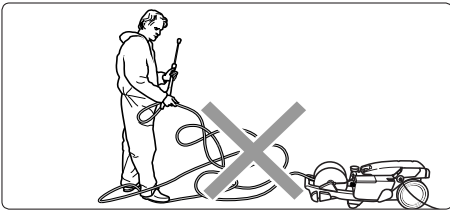
Turvallisuusohjeita - Käyttö kielletty!



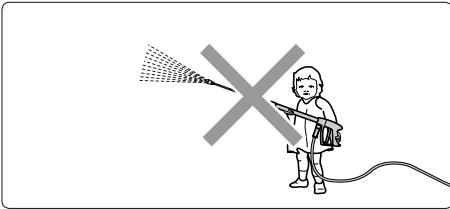
Älä suuntaa vesisuihkua ihmisiä tai eläimiä kohti!



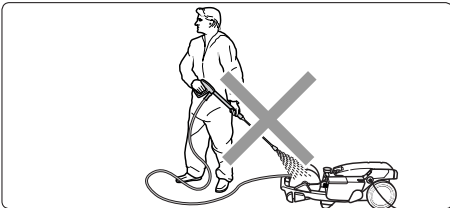
Käytä vain sähkökaapeleita, jotka ovat virheettömässä kunnossa!
Älä vaurioita tai korjaa kaapeleita epäasianmukaisesti!



Älä yritä vetää korkeapaineletkua, jos siihen on muodostunut silmukoita.
Älä vedä terävien reunojen yli!

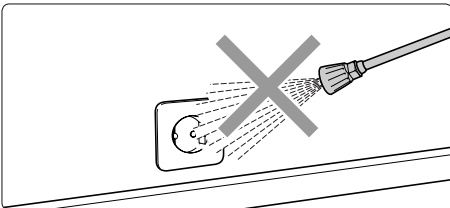


Älä anna lasten käyttää painepesuria!



Älä suihkuta laitetta!

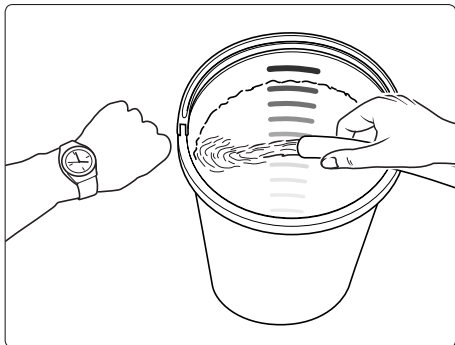
Älä aseta laitetta painesuihkun suihkusumulle alttiiksi!



Älä suuntaa vesisuihkua sähköpistorasiaan!

Mitä on ehdottomasti huomioitava:

■ Veden puutteen ongelma



Veden puutetta esiintyy useammin, kuin ajatellaan. Mitä tehokkaampi laite, sitä suurempi on vaara, että vettä on liian vähän käytettävissä. Veden puutteessa pumpussa syntyy kavitaatio (vesi-ilma-seos), mitä yleensä ei huomata lainkaan tai liian myöhään.

Pumppu rikkoontuu.

Tarkasta yksinkertaisesti käytettävissä oleva vesimäärä juoksuttamalla vettä yhden minuutin ajan ämpäriin, jossa on litra-asteikko.

Seuraavien vähimmäisvesimäärien on oltava käytettävissä laitteita varten:

Kränzle Profi 160 TS T: 11 l/min

Kränzle Profi 195 TS T: 8 l/min

Kränzle Profi 175 TS T: 12 l/min

Kränzle Profi 15/120 TS T: 15 l/min



Jos mitattu vesimäärä on liian pieni, on käytettävä vesiliitäntää, joka tuottaa vaaditun vesitehon.

Veden puute kuluttaa tiivisteitä nopeasti (ei takuuta).

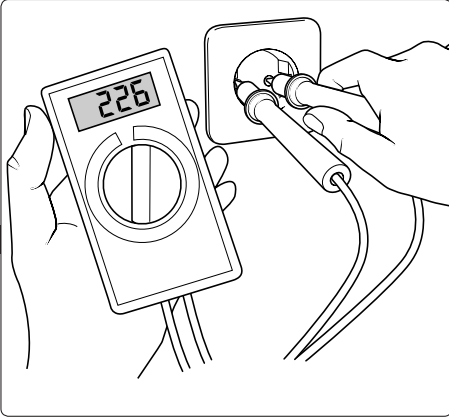
■ Vesiliitäntä

Noudata paikallisen vesilaitoksen määräyksiä. EN 61 770 –normien mukaan painepesuria ei saa kytkeä suoraan yleiseen vesijohtoverkkoon.

Lyhytaikainen kytkeminen yleiseen vesijohtoverkkoon on sallittu DVGW:n (Deutscher Verband des Gas- und Wasserfaches) mukaan, kun vesiliitäntään asennetaan venttiili, joka estää veden virtauksen takaisin yleiseen vesijohtoverkkoon (Kränzle tilausno 41.016 4). Myös välillinen liitäntä yleiseen vesijohtoverkkoon on sallittu, kun käytetään esim. säiliötä, joka on varustettu uimuriventtiilillä (EN 61 770).

Suora liitäntä on sallittu sellaiseen vesijohtoverkkoon, josta saatavaa vettä ei käytetä juomavedeksi.

■ Sähkövirran puutteen ongelma



Jos sähköjohdon ympäristössä on samanaikaisesti liian monta sähkövirran kuluttajaa verkossa, saattaa käytettävissä oleva jännite, sekä sähkövirran voimakkuus selvästi laskea. Seurauksena painepesurin moottori ei käynnisty tai jopa polttaa läpi. Sähkövirransyöttö saattaa olla myös puutteellista, jos virtakaapeli on liian pitkä tai liian ohut. Liian pitkät jatkokaapelit aiheuttavat jännitteen alenemista ja siten käyttöhäiriöitä ja käynnistysvaikeuksia.

Sähköliitännät:

Kränzle Profi 160 TS T: 230 V ~, 50 Hz

Kränzle Profi 195 TS T: 230 V ~, 50 Hz

Kränzle Profi 175 TS T: 400 V, 50 Hz

Kränzle Profi 15/120 TS T: 400 V, 50 Hz



Tarkasta johtosi sulakkeen arvo ja tarvittaessa anna asiantuntijan tarkastaa jännite ja käytettävissä olevan sähkövirran voimakkuus.

■ Sähköliitäntä

Kränzle-painepesuri toimitetaan liitäntäkaapelilla ja sähköpistokkeella varustettuna. Sähköpistoke on kytkettävä määräysten mukaisesti asennettuun pistorasiaan, jossa on maadoitusjohtoliitäntä ja FI-vuotovirta-suojakatkaisija **30 mA**. Pistorasia tulee olla varustettu **16 A sulakkeella**. Käytettäessä jatkokaapelia siinä tulee olla suojamaadoitusjohdin, joka on määräysten mukaisesti kytketty pistokeliitäntöihin. Jatkokaapelin johdinhalkaisijan tulee olla vähintään **1,5 mm²**. Pistokeliitäntöjen tulee olla roiskevedenpitäviä. Kaapelien liitännät eivät saa olla märällä lattialla. Jos jatkokaapeli on pitempi kuin 10 m, sen vähimmäisläpimitan on oltava **2,5 mm²**. Johtokelaa käytettäessä johto täytyy kerä aina sisään.

12 Kränzle-tekniikka

■ Vesi- ja puhdistusjärjestelmä

Vesi on syötettävä paineella (esipaine 2-8 bar) suurpainepesuriin. Veden tuloa säädetään uimuriventtiilillä. Seuraavaksi suurpainepumppu imee veden uimurikammioista ja syöttää veden asetetulla paineella turvasuihkuputkiin. Suurpainesuihku muodostetaan turvasuihkuputken suuttimella.

Purkamalla vesisäiliö voidaan vettä imeä myös suoraan paineettomasta säiliöstä (katso sivu 17).



Imetty ilma aiheuttaa pumpun tiivisteiden rikkoontumisen!

■ Painepistooli, jossa on suutinputki

Laitetta käytetään painepistoolin liipaisinta painamalla. Liipaisimen painaminen saa aikaan painepistoolin avautumisen. Siitä neste johdetaan suuttimeen. Ruiskutuspain nousee ja saavuttaa pian halutun työpaineen. Kun liipaisin vapautetaan, painepistooli sulkeutuu ja estää nesteen vuotamisen painepistoolista. Painemittarin tulee näyttää 0 baria.

Paineen nousu, joka syntyy pistoolin sulkeutuessa, avaa ohivirtausventtiilin. Moottori kytketään pois päältä painekeytimellä. Avattaessa pistooli paineensäätöventtiili/ varoventtiili sulkeutuu ja moottori käynnistetään uudelleen ja pumpun syöttö suihkuputkeen tapahtuu valitulla työpaineella.



Painepistooli on turvalaite. Pistoolin korjauksen saa suorittaa vain ammattilainen. Käytä varaosina ainoastaan valmistajan suosittelemia komponentteja.

■ Ohivirtausventtiili

Ohivirtausventtiili suojaa laitetta ylipaineelta, ja se on rakennettu niin, ettei sitä voi säätää sallittujen käyttöpainearajojen ulkopuolelle. Paineensäätöpyörän rajoitinmutteri on sinetöity. Käyttöpainetta ja ruiskutusmääriä voidaan säätää portaattomasti paineensäätöpyörää kääntämällä.



Varaosien vaihtamisen, korjaukset, uudet säädöt ja sinetöinnit saa suorittaa vain valtuutettu.

■ Moottorin suojakytkin

Moottori on suojattu yliuormitukselta moottorin suojakytkimellä. Moottorin suojakytkin kytkee moottorin pois päältä yliuormituksessa. Häiriön syy on poistettava, jos moottorin suojakytkin kytkee moottorin toistuvasti pois päältä (katso sivu 9).



Vaihto- ja testaustoimenpiteitä saa suorittaa vain ammattilainen koneen ollessa eristettynä sähköverkosta, ts. verkkopistokkeen ollessa irrotettuna.

■ Korkeapaineletku ja suutinputkivarustus

Painepesurin varustukseen kuuluva korkeapaineletku ja suutinputkivarustus on valmistettu korkealaatuisesta materiaalista, ja ne täyttävät laitteen käytölle asetetut vaatimukset. Varusteet on merkitty määräysten mukaisesti.



Varaosina saa käyttää vain valmistajan sallimia, määräysten mukaisia komponentteja. Korkeapaineletkun ja suutinvarustuksen liitoksien tulee olla paineenkestäviä. Korkeapaineletkun yli ei saa ajaa autolla, sitä ei saa kiskoa voimallisesti eikä taivuttaa jyrkälle mutkalle. Letkua ei missään tapauksessa saa vetää terävien kulmien yli. Ohjeiden vastainen käyttö johtaa takuun raukeamiseen.

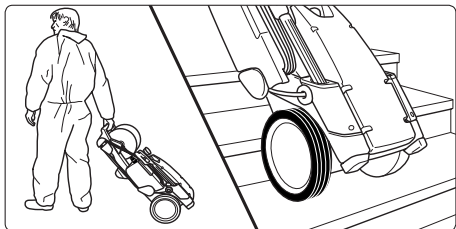
■ Kokonaispysäytysjärjestelmä

Uudet Kränzle Profi-mallit on varustettu sähkökäyttöisellä käynnistys-pysäytys-ohjauksella. Veden liittämisen ja paineetkun liittämisen jälkeen laite on asetettava asentoon „Päälle“ päälle-/pois-kytkimellä, jolloin punainen valo syttyy palamaan kytkimessä.

Moottori käynnistetään avaamalla pistooli. Pistoolin sulkemisen jälkeen moottori kytkeytyy pois päältä. Laite pysyy niin kauan valmiustilassa, kunnes päälle-/pois-kytkin asetetaan asentoon „Pois“. Sen jälkeen kytkimessä palava punainen valo sammuu.

Katkaisun jälkeen on käytettävä pistoolia lyhyesti paineen laskemiseksi ulos letkusta, jotta paineetku voidaan irrottaa.

14 Käyttöönotto

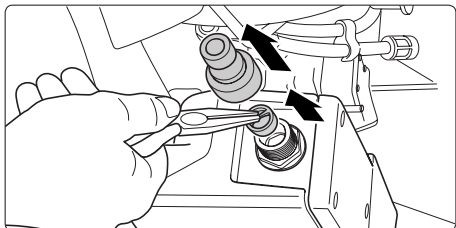


1. Laitteen siirtäminen käyttöpaikkaan. Kränzle Profi-mallit ovat siirrettäviä koneita, jotka on varustettu tukevilla maasto- ja porraskelpoisilla ajolaitteistoilla.

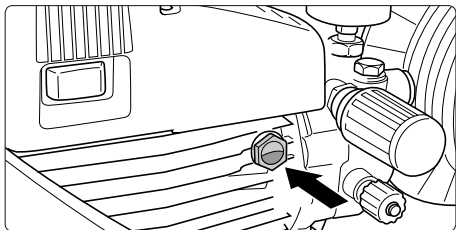
■ Käyttö - Käyttötila



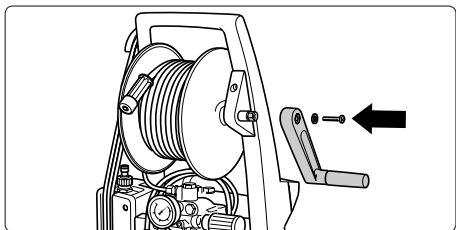
Laitetta ei saa käyttää palo- tai räjähdysalhteissa tiloissa. Laitetta ei myöskään saa käyttää roiskevedelle alhteissa olosuhteissa, vesilammikossa tai veden alla.



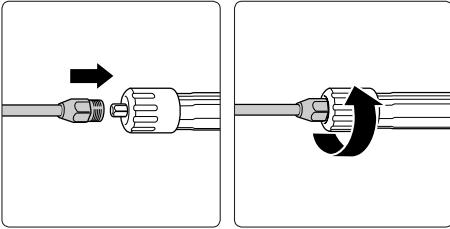
2. Ennen jokaista käyttöönottoa on tarkastettava veden tulosihdin puhtaus. Kierrä letkukiinnitin irti käsin. Poista veden tulosihti teräväkärkisillä pihdeillä ja puhdista se, jos se on likainen.



3. Ennen jokaista käyttöönottoa on tarkastettava öljytaso öljyntarkastuslasista. (Huomioi vaakasuora asento!) Öljytason täytyy olla nähtävissä öljyntarkastuslasin keskellä.

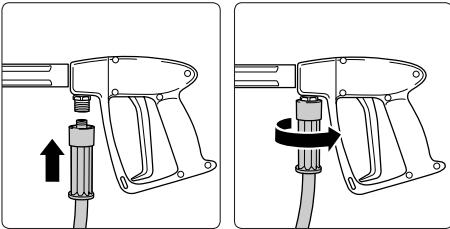


4. Laitteen asennus. Kierrä kiinnitysruuvi ulos letkurummun kuusikannasta, liitä taitettava kampi kuusikannan päälle ja kiinnitä kampi ruuvilla.



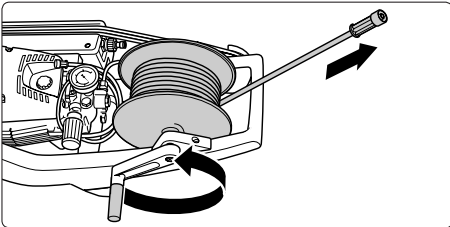
5. Liitä suihkukärkikappale tai tehosuuttimen kärkikappale pistooliin.

6. Ruuvaa kärkikappale pitävästi kiinni pistooliin.

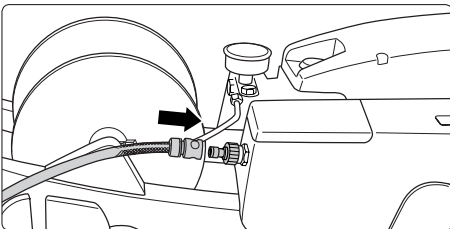


7. Liitä paineletku pistooliin.

8. Ruuvaa paineletku pitävästi kiinni pistooliin.



9. Laitteen kääntäminen makaavaan asentoon. Laitteita saa käyttää vain makaavassa asennossa. Kelaa paineletku suoraan ja ilman silmukoita letkurummusta.



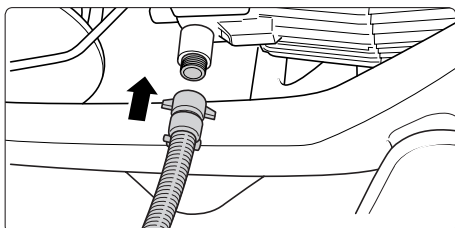
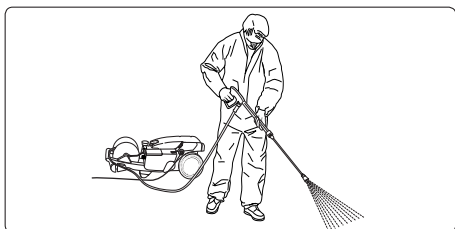
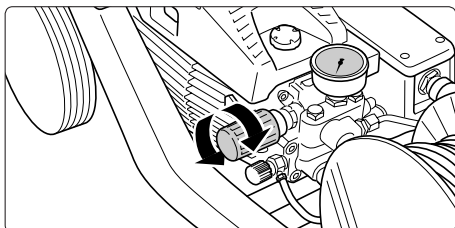
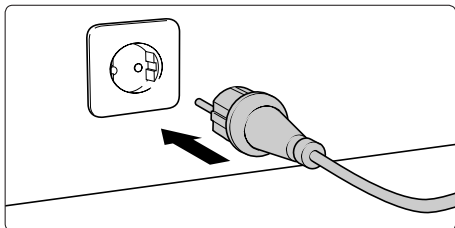
10. Vesiletkun liittäminen vesisäiliöön. Laitte voidaan liittää valinnaisesti painevesijohtoon, jossa vesi on kylmää tai enintään 60 °C asteista.

■ Varo käytettäessä lämmintä tulovettä!



Käytettäessä 60 °C asteista tulovettä esiintyy korkeampia lämpötiloja. Älä kosketa laitteen metallisia osia ilman suojakäsineitä!

16 Käyttöönotto



- 11.** Kytke painepesuri sähköverkkoon.
Kränzle Profi 160 TS T + 195 TS T:
230 Volt, 50 Hz.
Kränzle Profi 175 TS T + 15/120 TS
T: 400 Volt, 50 Hz.
 Pistorasia tulee olla varustettu 16 A sulakkeella.

- 12.** Työpaineen säätö portaattomasti käsipyörällä. Maksimaalisesti käytettävissä oleva paino on asetettu kiinteästi tehtaalla.
(Kränzle Profi 160 TS T: 140 bar,
Kränzle Profi 195 TS T: 170 bar
Kränzle Profi 175 TS T: 150 bar
Kränzle Profi 15/120 TS T: 120 bar)

- 13.** Laitteen kytkeminen päälle ja ilmanpoisto suihkupistooliin ollessa avattu: avaa ja sulje pistooli useamman kerran. Aloita puhdistusvaiheella.

Ohje

Veden laadusta riippuen voi sattua, että venttiilit pidemmän seisonta-ajan jälkeen ovat liimaantuneet. Seurauksena laite ei pysty asianmukaisesti tuottamaan painetta.

Poista silloin vesisäiliö (sivu 17, 1. + 2.) ja liitä painevesiletku pumpun tuloaukkoon. Laitteen käynnistämisen jälkeen painevesi avaa venttiilit, jolloin voit asentaa jälleen vesisäiliön ja jatkaa työskentelyä kuten tavallisesti.

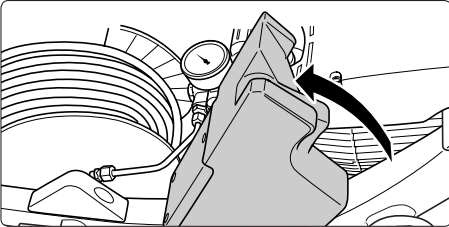
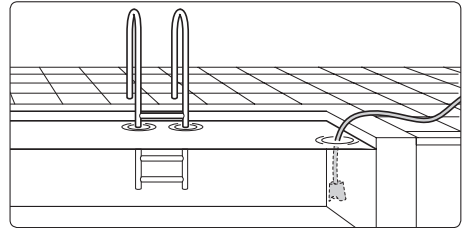
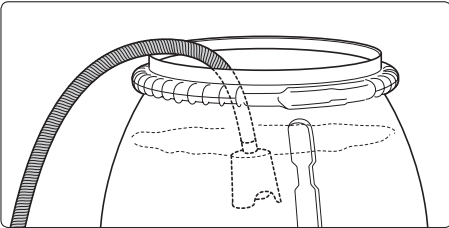
Suoraimu

Veden otto lammista, sadevesitynnyreistä jne.

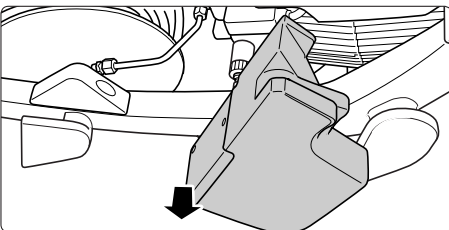
Pumpun imutehon ansiosta (imukorkeus enintään 2,5 m, letkun maksimipituus 3 m) laite tarjoaa mahdollisuuden imeä vettä puhdistamiseen myös erillisistä säiliöistä tai lammista. Tässä tapauksessa vesisäiliö on purettava.



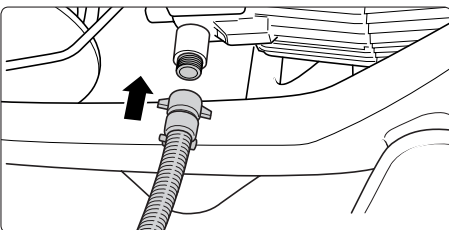
Ennen ensimmäistä imuvaihetta pumpun tai imuletkun on oltava täytetty vedellä.



1. Kallista vesisäiliötä



2. Vedä vesisäiliö irti laitteesta



3. Kytke imusuodattimella varustettu imuletku (Kränzlen lisävarustenumero 15.038 3). Käytettäessä muita letkuja letkun sisäläpimitan on oltava vähintään 3/4" = 16 mm.

Kiinnitä huomiota puhtaaseen veteen!

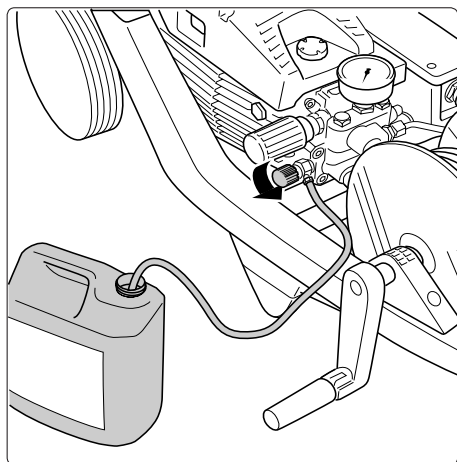
18 Lisäaineiden imeminen

■ Imupuolella varustetulla puhdistusaineen syötöllä:

Laitteen painepuolella sijaitsevat puhdistusainesuihkuttimet kuluttavat n. 30 % energiaa huolimatta siitä, ovatko ne käytössä vai ei. Olemassa olevan vesisäiliön ansiosta Kränzlen Profi-malleissa on nyt mahdollista imeä puhdistusaineet suoraan pumppuun, mikä estää tehon vähenemisen ja johtaa kokonaishyötysuhteen selvään nousuun.

Lisäaineet sekoitetaan työpaineen ollessa muuttumaton.

Lisäaineet lisätään muuttamatta työpainetta!



1. Lisäaineiden imemistä varten vesisäiliön on oltava asennettu!
2. Annosta puhdistusaine kiertämällä puhdistusaineventtiiliä.
3. Lisäaineen syöttö pysäytetään sulkemalla puhdistusaineventtiili.



Avaa annosteluventtiili vain, jos lisäainesihtti on asetettu nesteeseen! Imetty ilma aiheuttaa pumpun tiivisteiden rikkoontumisen !!! Ei takuuta!



Noudata aina valmistajan suosituksia (esim. suojavarustus) ja jätevesimääräyk.!



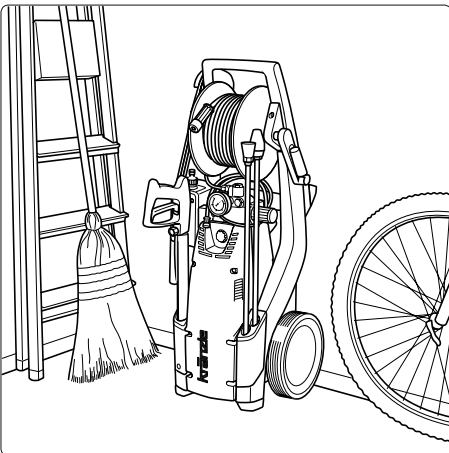
Varo liuotin!

Liuotinaineiden (maalinohenne, bensiini, öljy...) käyttö painepesurissa on ehdottomasti kielletty. Huomioi valmistajan antamat suositukset valitessasi veden lisäainetta! Laitteen tiivisteet eivät kestä liuotinaineita. Liuotinainepitoinen nestesuihku on erittäin tulenarka, räjähdysaltis ja myrkyllinen.

Pumpun tyhjennys

1. Kytke laite pois päältä
2. Irrota laite vedensyötöstä
3. Paina pistoolin liipaisinta varovasti, kunnes paine vapautuu
4. Käännä pistoolin turvalukitus päälle
5. Irrota vesiletku ja korkeapaineletku
6. Pumpun tyhjennys: kytke moottori n. 20 sekunniksi päälle
7. Tyhjennä pumppu käyttämällä
8. Puhdista paineletku ja kela se suoraan kokoon
9. Puhdista sähkökaapeli ja kela se kokoon
10. Puhdista vesisuodatin
11. Talvella laite on varastoitava pakkaselta suojaetuissa tiloissa

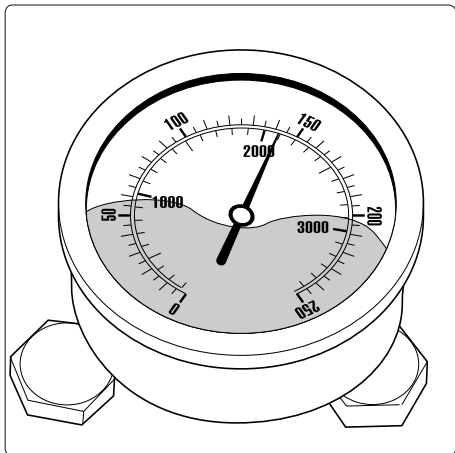
■ säilytys tilaa säästäen



Kompakteille Kränzle Profi-malleille vähäisine tukipintoineen löytyy tilaa mistä tahansa.

Pienet korjaukset vaivattomasti itse tehtynä

■ Painemittari näyttää täyden paineen, suuttimesta ei tule vettä: todennäköisesti suutin on tukossa.



Painemittari näyttää täyden paineen, kärkikappaleesta ei tule vettä tai vain hyvin vähän.

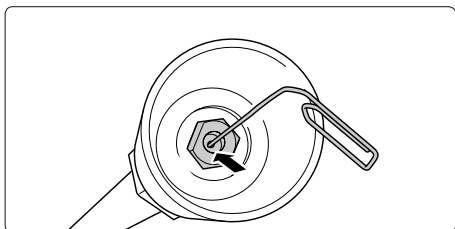
(Painemittarissa ei ole vettä, kyseessä on glyseriini osoittimen tärisemisen vaimentamiseksi.)

kytke laite pois päältä. Vedä virtapistoke irti. Paina pistoolia lyhyesti paineen laskemiseksi ulos.

Kierrä ensin pistooli ja kärkikappale irti ja huuhtelee letku puhtaaksi mahdollisesti olemassa olevista jäännöksistä.

Tarkasta veden tulosihdin likaantuminen.

Jos ongelma on edelleen olemassa, työnnä varovasti teräslanka (paperiliitin) suuttimen aukkoon.

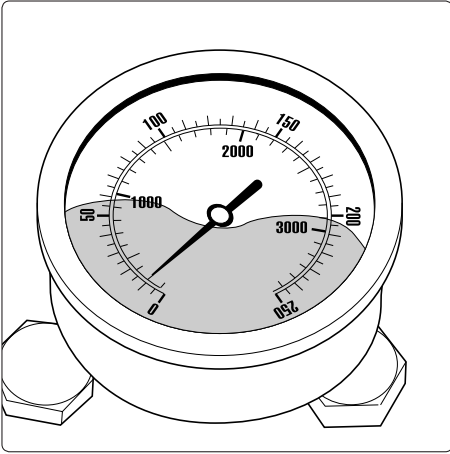


Jos puhdistus teräslangalla ei johda haluttuun tulokseen, on puhdistettava suutin purettuna, tarvittaessa suutin on vaihdettava.



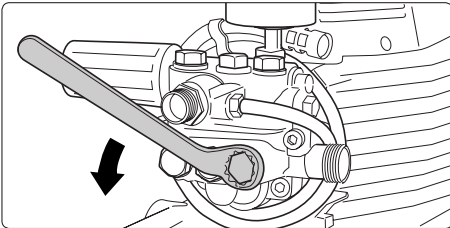
Huom! Ennen jokaista korjausta on vedettävä verkkopistoke irti!

■ Painemittari näyttää alhaisen paineen, suuttimesta tulee epäsäännöllinen suihke: mahdollisesti venttiilit ovat likaantuneet tai liimaantuneet.

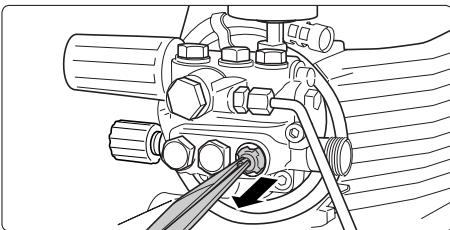


Avatusta paineensäädöstä huolimatta painemittari näyttää vain vähäistä painetta, kärkikappaleesta tulee epäsäännöllinen suihke. Paineletku tärisee.

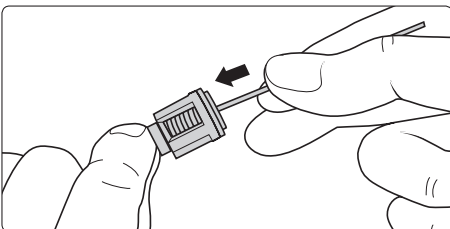
(Painemittarissa ei ole vettä, kyseessä on glyseriini osoittimen tärisemisen vaimentamiseksi.)



Kierrä peräkkäin kaikki 6 venttiiliä auki. (pysty- ja vaakasuorassa 3 riviin järjestetyt kuusikantamessinkiruuvit)



Poista venttiilinrunko (vihreällä tai punaisella muovivaipalla) yhdessä O-renkaan kanssa käyttäen teräväkärkisiä pihtejä. Tarkasta, onko tiivisterengas vaurioitunut. Jos O-renkas on vaurioitunut, se on vaihdettava uuteen.

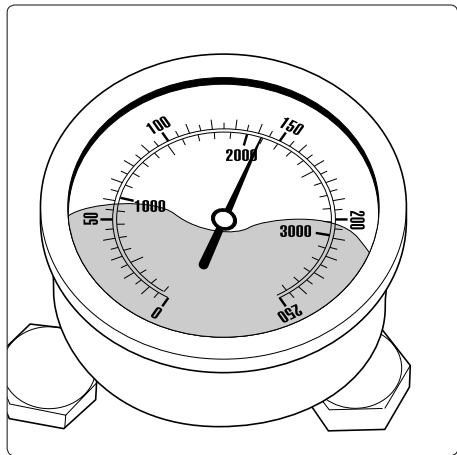


Puhdista venttiilit teräslangalla (paperiliitin) ja mahdollisuuksien mukaan juoksevan veden alla. Puhdista myös pumpun venttiilinistukka.

Älä unohda tiivisterengasta uudelleenasetuksessa!

Pienet korjaukset vaivattomasti itse tehtynä

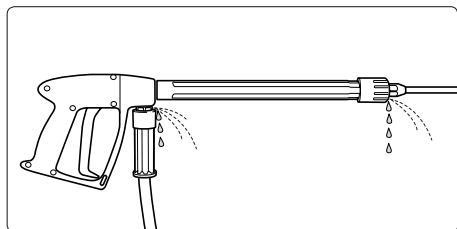
■ Pistoolin sulkemisen jälkeen painemittari näyttää edelleen täyden paineen. Laite kytkeytyy jatkuvasti päälle ja pois päältä.



Mahdollinen syy nro 1: vuoto

Pistoolin sulkemisen jälkeen laitteen on kytkeydyttävä pois päältä ja painemittarin on näytettävä „0“ bar.

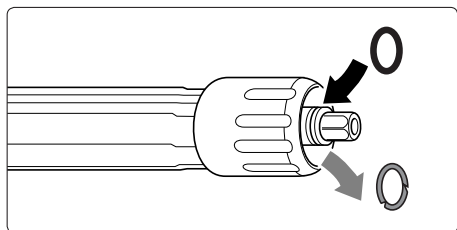
Jos painemittari näyttää edelleen täyttä painetta ja moottori kytkeytyy jatkuvasti päälle ja pois päältä, syy voi olla pumpun, paineletkun, pistoolin tai kärkikappaleen vuoto.



Menettelytapa:

Tarkasta laitteen yhteydet paineletkuun ja letkusta pistooliin sekä kärkikappaleen yhteys pistooliin tiiviiden varalta.

Kytke laite pois päältä. Paina pistoolia lyhyesti paineen laskemiseksi ulos.



Kierrä paineletku, pistooli ja kärkikappale irti ja tarkasta tiivisterenkaat.

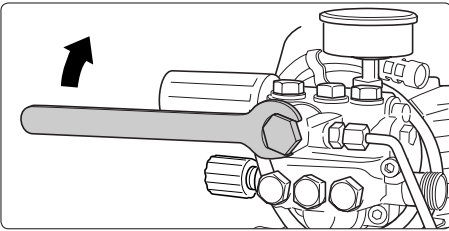
Jos tiivisterenkaat ovat vialliset, on vaihdettava heti O-renkaat uusiin.



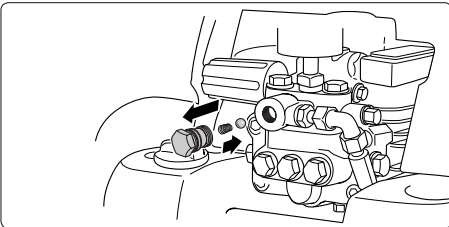
Huom! Vuodon sattuessa takuu ei koske mahdollisia seurantavahinkoja.

■ Pistoolin sulkemisen jälkeen painemittari näyttää edelleen täyttä painetta. Laite kytkeytyy jatkuvasti päälle ja pois päältä.

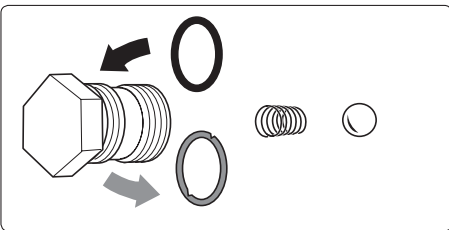
Mahdollinen syy nro 2: takaiskurunko on likaantunut tai takaiskurungon tiivisterengas on viallinen.



Kierrä pumpun ulostulo auki.



Poista takaiskurunko ja tarkasta, onko tiivisterengas likaantunut tai vaurioitunut.



Jos tiivisterenkaat ovat vialliset, ne on vaihdettava uusiin.



Huom! Takuuta ei myönnetä, jos pumpussa on vaurioita, jotka on aiheutuneet viallisista tiivisterenkaista ilmanimun tai veden puutteen (kavitaation) johdosta.

24 Tarkistusraportti für korkeapainepesureille

Asiantuntijan on tarkastettava teollisuuden suurpainepesurit 12 kuukauden välein! Vuosittaisen työturvallisuustarkastuksen tarkastuskertomus (tapaturmantorjuntamääräykset) nestesuihkulaitteiden ohjesääntöjen mukaan. (Tämä tarkastuslomake on tarkoitettu todistukseksi määräaikaistarkastuksen suorittamista ja on säilytettävä hyvin!) Kränzle- tarkastussinetit: tilausnumero: UVW200106

Omistaja: Typpi:
 Osoite: Sarjanumero:
 Korjauksen tilaus-nro:

Tarkastuskohdat	OK	kyllä	ej	korjattu
Tyypikilpi (olemassa)				
Käyttöohje (olemassa)				
Suojaverhous, varolaite				
Painejohto (tiiviyys)				
Painemittari (Toimikomponentit)				
Uimuriventtiili (tiiviyys)				
Suutinputkivarustus (Merkintä)				
Suurpaineletku / sitominen (vaurio, Merkintä)				
Varoventtiili avautuu kun työpaine on ylittetty 10 % / 20 %				
Virtakaapeli (vaurio)				
Suojajohdin (liitetty)				
Päälle- / pois-kytkin				
Käytetyt kemikaalit				
Vapautetut kemikaalit				

Tarkastustiedot	laskettu arvo	asetettu arvoon
Suurpainesuutin		
Käyttöpainebar		
Poiskytkentäpaine.....bar		
Suojajohdinvastusta ei ylittetty / arvo:		
Eristys		
Purkausvirta:		
Poiskytkentäpistooli lukittu		

Tarkastustulos (merkitse rastilla)

Asiantuntija on tarkastanut laitteen nestesuihkulaitteiden ohjesääntöjen mukaan. Todetut puutteet on korjattu, joten työturvallisuus vahvistetaan.

Asiantuntija on tarkastanut laitteen nestesuihkulaitteiden ohjesääntöjen mukaan. Työturvallisuus on varmistettu korjaamalla vasta todetut puutteet tai vaihtamalla vaurioituneet osat.

Seuraava nestesuihkulaitteiden ohjesääntöjen mukainen määräaikaistarkastus on suoritettava viimeistään: Kuukausi Vuosi

Paikka, päivämäärä Allekirjoitus

Tarkistusraportti für korkeapainepesureille 25

Asiantuntijan on tarkastettava teollisuuden suurpainepesurit 12 kuukauden välein! Vuosittaisen työturvallisuustarkastuksen tarkastuskertomus (tapaturmantorjuntamääräykset) nestesuihkulaitteiden ohjesääntöjen mukaan. (Tämä tarkastuslomake on tarkoitettu todistukseksi määräaikaistarkastuksen suorittamista ja on säilytettävä hyvin!) Kränzle- tarkastussinetti: tilausnumero: UVV200106

Omistaja: Tyyppi:
 Osoite: Sarjanumero:
 Korjauksen tilaus-nro:

Tarkastuskohdat	OK	kyllä	ej	korjattu
Tyypikilpi (olemassa)				
Käyttöohje (olemassa)				
Suojaverhous, varolaite				
Painejohto (tiiviyys)				
Painemittari (Toimikomponentit)				
Uimuriventtiili (tiiviyys)				
Suutinputkivarustus (Merkintä)				
Suurpainetku / sitominen (vaurio, Merkintä)				
Varoventtiili avautuu kun työpaine on ylitetty 10 % / 20 %				
Virtakaapeli (vaurio)				
Suojajohdin (liitetty)				
Päälle- / pois-kytkin				
Käytetyt kemikaalit				
Vapautetut kemikaalit				

Tarkastustiedot	laskettu arvo	asetettu arvoon
Suurpainesuutin		
Käyttöpainebar		
Poiskytkentäpaine.....bar		
Suojajohdinvastusta ei ylitetty / arvo:		
Eristys		
Purkausvirta:		
Poiskytkentäpistooli lukittu		

Tarkastustulos (merkitse rastilla)

Asiantuntija on tarkastanut laitteen nestesuihkulaitteiden ohjesääntöjen mukaan. Todetut puutteet on korjattu, joten työturvallisuus vahvistetaan.

Asiantuntija on tarkastanut laitteen nestesuihkulaitteiden ohjesääntöjen mukaan. Työturvallisuus on varmistettu korjaamalla vasta todetut puutteet tai vaihtamalla vaurioituneet osat.

Seuraava nestesuihkulaitteiden ohjesääntöjen mukainen määräaikaistarkastus on suoritettava viimeistään: Kuukausi Vuosi

Paikka, päivämäärä Allekirjoitus

EY-vaatimustenmukaisuusvaatimus

Täten todistamme, että suurpainepesurit:
**Kränzle Profi 160 TS T,
Kränzle Profi 195 TS T,
Kränzle Profi 175 TS T,
Kränzle Profi 15/120 TS T**

teknisen aineiston omistaja: **Manfred Bauer, Fa. Josef Kränzle
Rudolf-Diesel-Str. 20, 89257 Illertissen**

Nimellisläpivirtaus: **K Profi 160 TS T: 660 l/h
K Profi 195 TS T: 480 l/h
K Profi 175 TS T: 720 l/h
K Profi 15/120 TS T: 900 l/h**

vastaavat rakenteeltaan seuraavia suurpainepesureita koskevia direktiivejä ja niiden muutoksia: **Konedirektiivi 2006/42/ETY
Sähkömagneettisen mukautuvuuden direktiivi 2004/108/ETY
Meludirektiivi 2005/88/EY, 13 artikla,
suurpainepesuisuihkukoneet,
liite 3, osa B, luku 27**

Äänen tehotaso, mitattu: **Kränzle Profi 160 / 195 TST: 87 dB (A)
Kränzle Profi 175 / 15/120 TST: 89 dB (A)**

Äänen tehotaso, taattu: **Kränzle Profi 160 / 195 TST: 89 dB (A)
Kränzle Profi 175 / 15/120 TST: 91 dB (A)**

Angewandtes Konformitätsbewertungsverfahren: **Anhang V, Lärmrichtlinie 2005/88/EG**

Sovelletut spesifikaatit ja standardit: **EN 60 335-2-79 :2009
EN 55 014-1 :2006
EN 61 000-3-2 :2006
EN 61 000-3-3 :2008**

I. Kränzle GmbH
Elpke 97 D - 33605 Bielefeld

Bielefeld, 06.02.2012



Kränzle Josef
(toimitusjohtaja)

Takuutodistus

■ Takuu koskee yksinomaan materiaali- ja valmistusvirheitä, kuluminen ei kuulu takuun piiriin.

Konetta on käytettävä tämän käyttöohjeen mukaisesti. Käyttöohje on takuehtojen osa. Takuu on voimassa vain käytettäessä Kränzlen alkuperäisiä varusteosia ja Kränzlen alkuperäisiä varaosia.

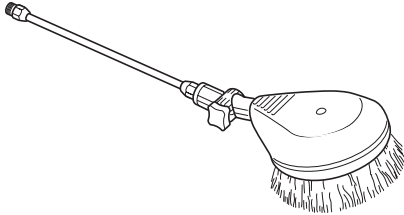
Laitteille, jotka myydään yksityisille loppukäyttäjille, takuu-aika on **24 kuukautta**, ammattimaiseen käyttöön tarkoitetun hankinnan takuu-aika on **12 kuukautta**.

Takuutapauksissa käänny myyjän tai lähimmän valtuutetun asiakaspalveluosaston puoleen, jotka löydät myös internetistä osoitteesta **www.kraenzle.com**.

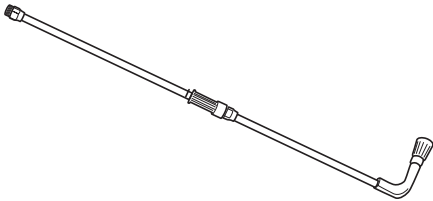
Asioidessasi tällöin asiakaspalvelun kanssa esitä suurpainepesuri lisävarusteineen sekä ostokuittisi

Takuu raukeaa, jos suojalaitteita muutetaan tai laitetta käytetään liian kuumassa lämpötilassa tai liian suurella kierrosluvulla - myös, jos laitetta käytetään alijännitteellä, liian pientä vesimäärää tai likaista vettä käyttäen.

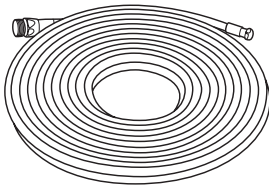
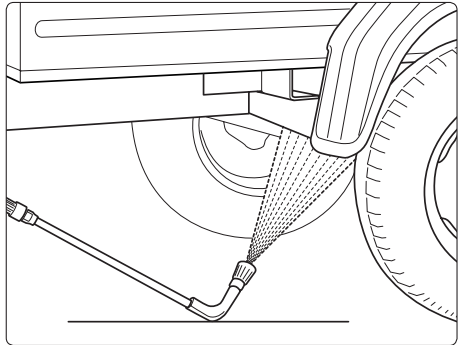
Painemittari, suutin, venttiilit, tiivisterenkaat, suurpaineletku ja suihkulaite ovat kulumisosia, jotka eivät kuulu takuun piiriin.



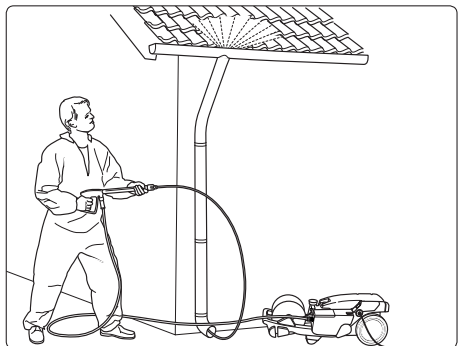
Pyörivä pesuharja, jossa 400 mm:n jatke,
Tilausno 41 050 1

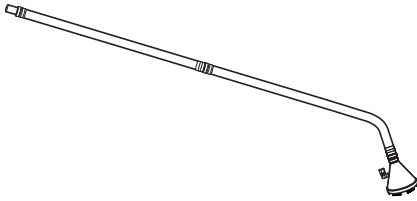


Alustanpesuputki 800 mm:n jatkeella,
Tilausno 41 075

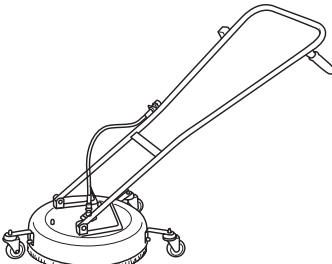
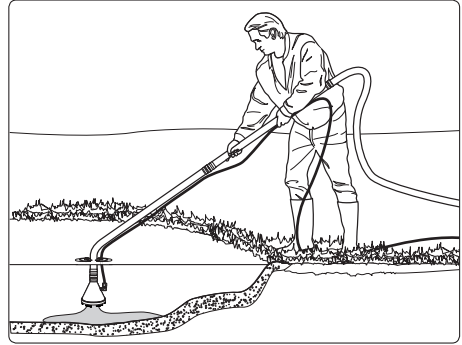


Suuttimella varustettu viemärinpuhdistusletku,
10 m - Tilausno 41 058 1
20 m - Tilausno 41 058 2
25 m - Tilausno 41 058 3
30 m - Tilausno 41 058 4

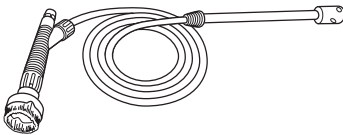




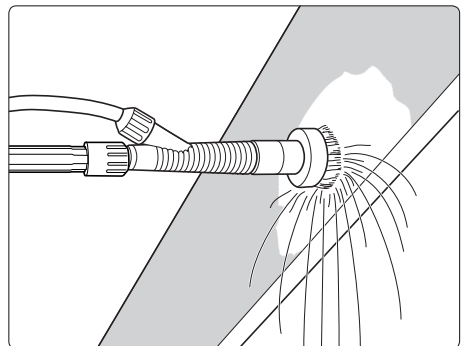
Liejuimuri jaloteräs,
Tilausno 41 801
Liejuimuri ja imuletku 3 m,
Tilausno 41 104



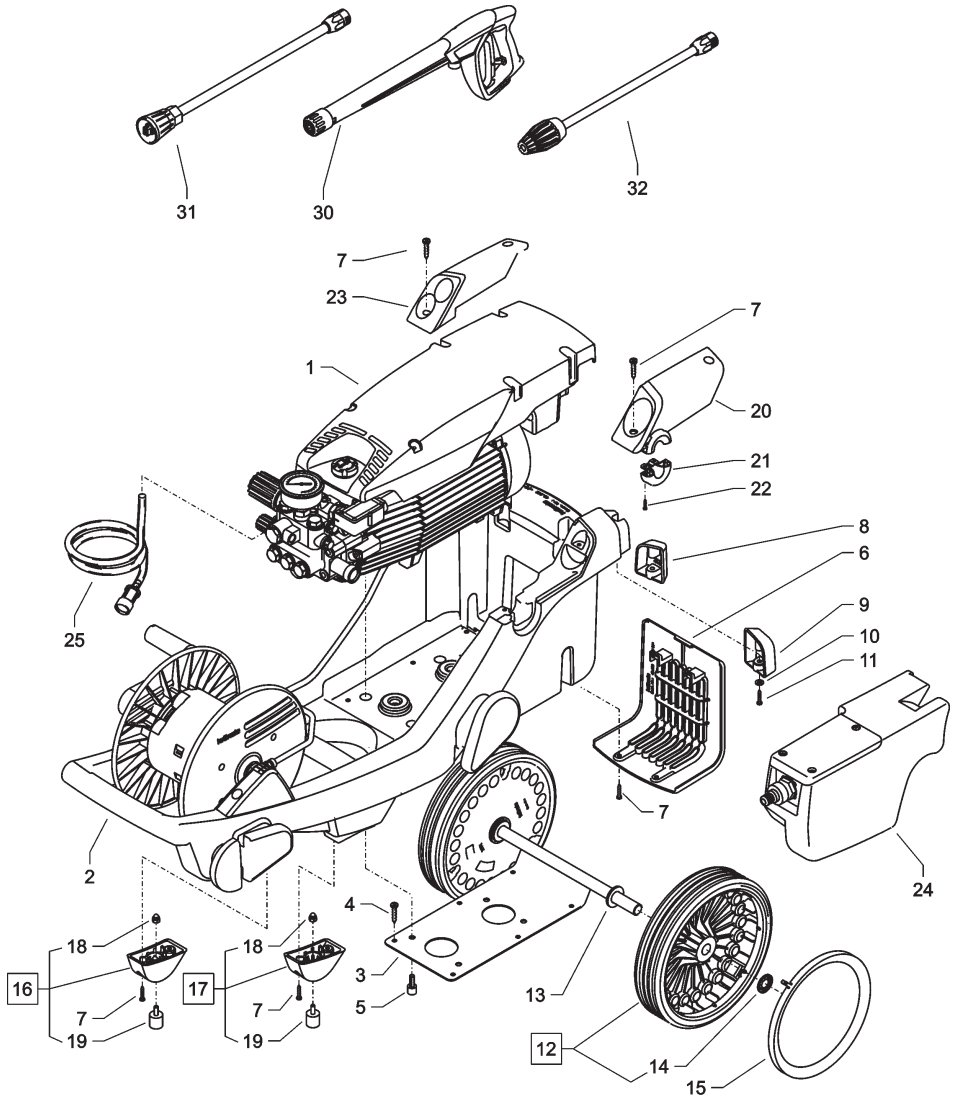
round cleaner \varnothing 300 mm, Tilausno 41 105
round cleaner light \varnothing 300 mm, Tilausno 41 108
round cleaner \varnothing 420 mm, Tilausno 41 106
round cleaner \varnothing 520 mm, Tilausno 41 107



Täydellinen hiekkapuhallussarja, 12 l/min
ja 150 bar saakka,
Tilausno 41 068 1
Täydellinen hiekkapuhallussarja, 19 l/min
ja 250 bar saakka, Tilausno 41 068

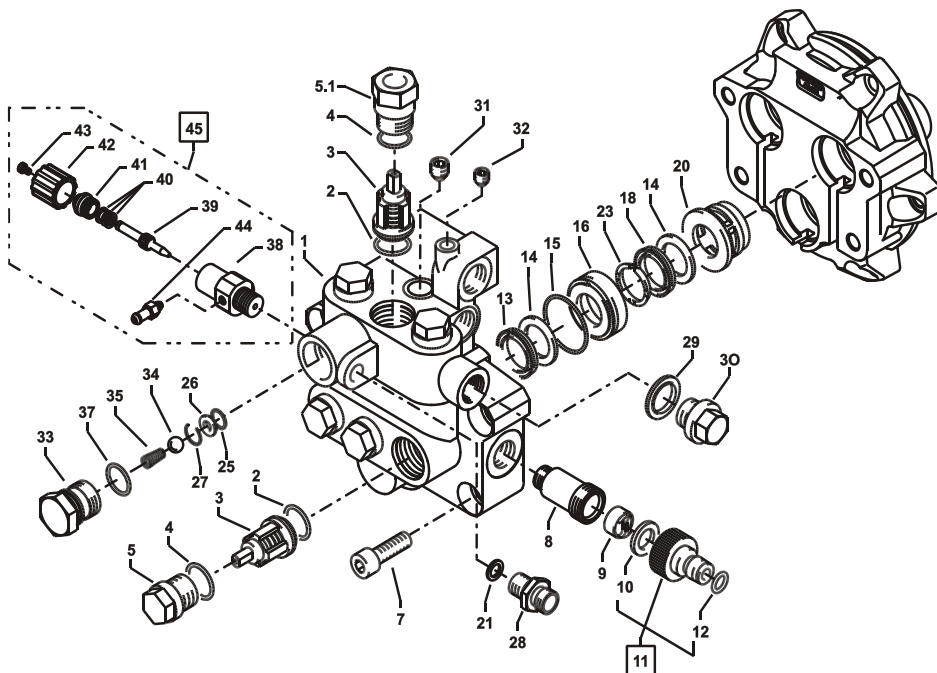


Varaosaluettelo Kränzle Profi Osaluettelo



Osaluettelo

Nro	Nimike	Määrä	Tilausnro
1	Motor-Pumpen-Einheit		
	Profi 160 TST	1	43.861
	Profi 195 TST	1	43.862
	Profi 175 TST	1	43.863
	Profi 15/120 TST	1	43.864
2	Fahrgestell	1	43.802
3	Bodenplatte für Kränzle Profi	1	43.814
4	Schraube 6,0 x 30	6	43.423
5	Schraube M 8 x 12	4	40.122
6	Luftgitter	1	43.803
7	Schraube 5,0 x 20	10	43.018
8	Standfuß links	1	43.808
9	Standfuß rechts	1	43.809
10	Scheibe 6,4mm	2	50.189
11	Schraube 5,0 x 50	2	41.411
12	Rad d250mm	2	43.817
13	Scheibe 19mm	2	43.830
14	Klemmring 18mm	2	43.820
15	Radkappe	2	46.509
16	Aufnahme Gummipuffer links	1	43.812
17	Aufnahme Gummipuffer rechts	1	43.813
18	Elastic-Stop-Mutter M6	2	14.152 1
19	Gummipuffer 20 x 20	2	43.818
20	Köcher Pistole	1	43.806
21	Zugentlastung	1	43.815
22	Schraube 3,5 x 14	2	44.525
23	Köcher Lanzen	1	43.804
24	Wasserkasten kpl.	1	43.860
25	Chemikaliensaugschlauch mit Filter	1	15.038 6
30	Pistole M2000	1	12.480
31.1	Flachstrahldüse M2003 mit Lanze 500 mm für Profi 195 TST	1	12.393-M2003
31.2	Flachstrahldüse M20042 mit Lanze 500 mm für Profi 160TST + Profi 175 TST	1	12.393-M20042
31.3	Flachstrahldüse D2507 mit Lanze 500 mm für Profi 15/120 TST	1	12.393-D2507
32.1	Schmutz-Killer 03 mit Lanze 500 mm für Profi 195 TST	1	41.570-03
32.2	Schmutz-Killer 042 mit Lanze 500 mm für Profi 160TST + Profi 175 TST	1	41.570-042
32.3	Schmutz-Killer 07 mit Lanze 500 mm für Profi 15/120 TST	1	41.570-07

Varaosaluettelo Kränzle Profi**AM-pumpun sisäänrakennettu venttiilipesä**

AM-pumpun sisäänrakennettu venttiilipesä

Nro	Nimike	Määrä	Tilausnro
01	Ventilgehäuse AM- Pumpe	1	40.451 1
02	O- Ring 15 x 2	6	41.716
03	Ventile (grün)	6	41.715 1
04	O- Ring 16 x 2	6	13.150
05	Ventilstopfen	5	41.714
05.1	Ventilstopfen mit R1/ 4" IG	1	42.102
07	Innensechskantschraube M10 x 30	4	43.832
08	Sauganschluss R 3/8"	1	43.825
09	Wasserfilter	1	41.046 2
10	Gummi Dichtring	1	41.047 1
11	Steckkupplung	1	41.047 2
12	O- Ring	1	41.047 3
13	Gewebemanschette 18 x 26 x 5,5/ 3	3	41.013 1
14	Backring 18 mm	6	41.014
15	O- Ring	3	40.026
16	Leckagering 18 mm	3	41.066
18	Manschette 18 x 26 x 4/ 2	3	41.013
20	Zwischenring 18 mm	3	41.015 2
21	Aluminium-Dichtring	2	13.275
23	Druckring	3	41.018
25	O-Ring 11 x 1,5	1	12.256
26	Edelstahlsitz Ø 7	1	14.118
27	Sprengring	1	13.147
28	Ermetonippel R1/ 4" x 8	1	41.042
29	Kupfering	1	42.104
30	Dichtstopfen R1/ 4" mit Bund	1	42.103
31	Dichtstopfen M10 x 1	1	43.043
32	Dichtstopfen M 8 x 1	2	13.158
33	Ausgangsteil	1	40.522
34	Edelstahlkugel Ø10	1	12.122
35	Rückschlagfeder „K“	1	14.120 1
37	O- Ring 18 x 2	1	43.446
38	Grundteil Eckventil R 3/8"	1	46.600 1
39	Ventilnadel	1	46.601
40	Parbaks 6 mm	1	46.606
41	Führungsteil	1	46.602
42	Handrad	1	46.603
43	Schraube M 4x8 Messing	1	46.604
44	Saugzapfen M10x1	1	13.236
45	Chemieventil R 3/8" kpl.	1	46.615

Reparatur-Sätze:

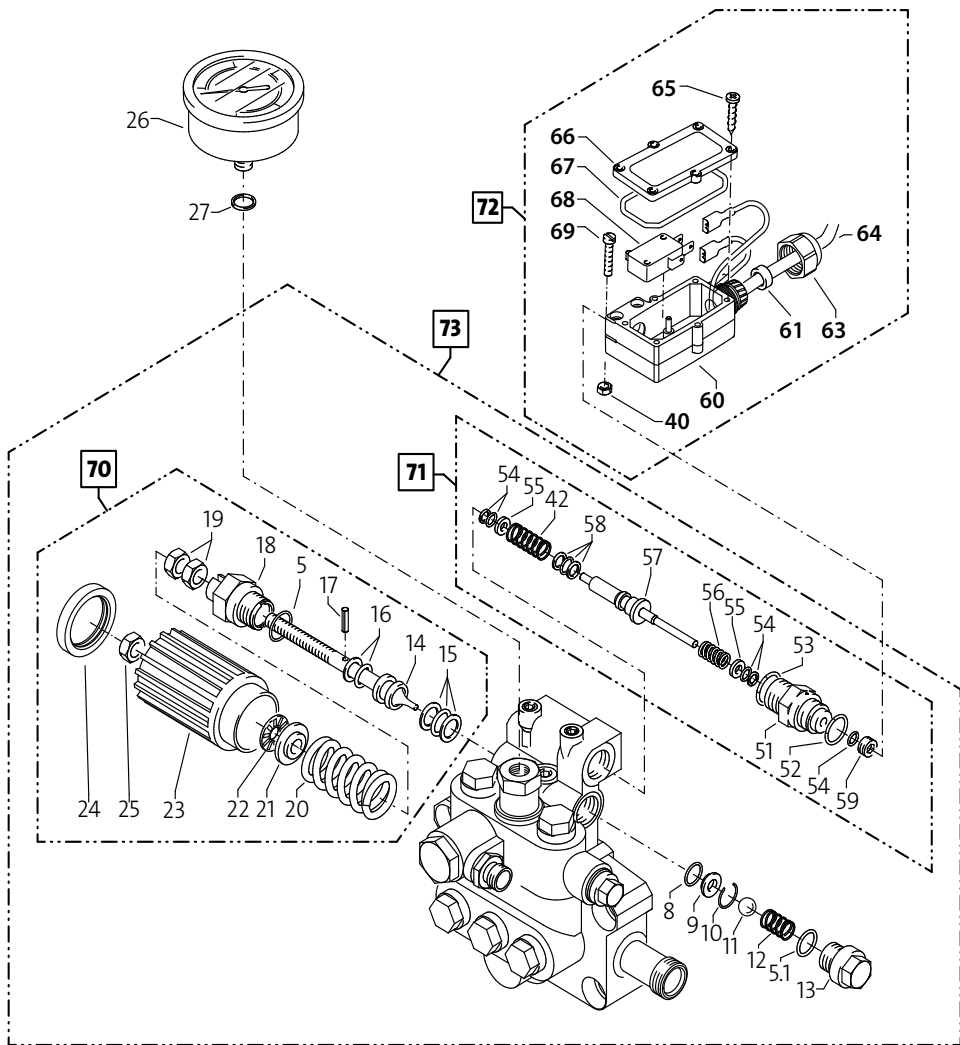
Reparatursatz Manschetten 18 mm **41.049 1**

bestehend aus je

3 x Pos. 13; 6 x Pos. 14; 3 x Pos. 15; 3 x Pos. 23; 3 x Pos. 18

Reparatursatz Ventile für APG-Pumpe **41.748 1**

bestehend aus je 6 x Pos. 2; 6 x Pos. 3; 6 x Pos. 4

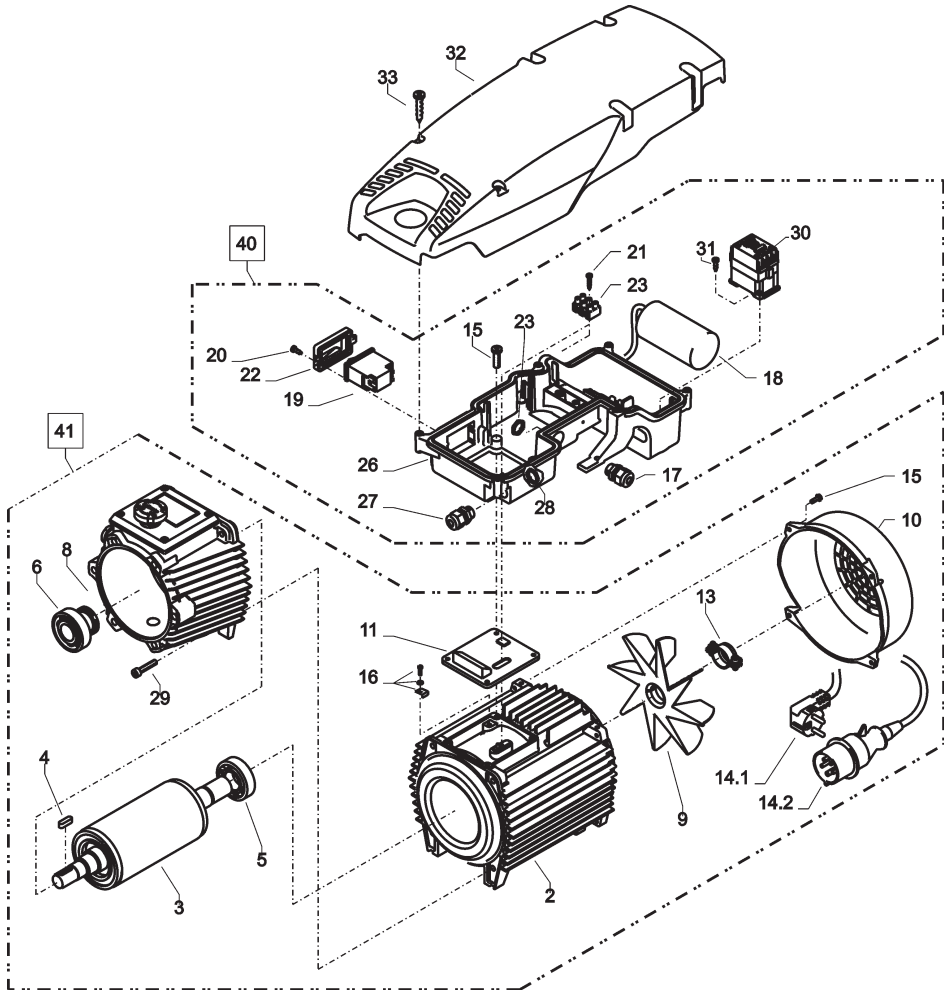
34 **Varaosaluettelo Kränzle Profi****Poistoventtiili ja painekytkin**

Poistoventtiili ja painekeytkin

Nro	Nimike	Määrä	Tilausnro
5	O-Ring 16 x 2	1	13.150
5.1	O-Ring 13,94 x 2,62	1	42.167
8	O-Ring 11 x 1,44	1	12.256
9	Edelstahlsitz	1	14.118
10	Sicherungsring	1	13.147
11	Edelstahlkugel	1	13.148
12	Edelstahlfeder	1	14.119
13	Verschlussschraube	1	14.113
14	Steuerkolben	1	14.134
15	Parbaks 16 mm	1	13.159
16	Parbaks 8 mm	1	14.123
17	Spanstift	1	14.148
18	Kolbenführung spezial	1	42.105
19	Kontermutter M 8 x 1	2	14.144
20	Ventilfeder schwarz	1	14.125
21	Federdruckscheibe	1	14.126
22	Nadellager	1	14.146
23	Handrad AM-Pumpe	1	40.457
24	Kappe Handrad AM-Pumpe	1	40.458
25	Elastic-Stop-Mutter M 8 x 1	1	14.152
26	Manometer 0-250 Bar	1	15.039
27	Aluminium-Dichtring	2	13.275
40	Sechskant - Mutter M 4	2	12.138
42	Druckfeder 1 x 8,6 x 30	1	40.520
50	O-Ring 3,3 x 2,4	1	12.136
51	Führungsteil Steuerstößel	1	15.009 1
52	O-Ring 13 x 2,6	1	15.017
53	O-Ring 14 x 2	1	43.445
54	Parbaks 4mm	2	12.136 2
55	Stützscheibe	2	15.015 1
56	Edelstahlfeder	1	15.016
57	Steuerstößel	1	15.010 2
58	Parbaks 7mm	1	15.013
59	Stopfen M 10 x 1 (durchgebohrt)	1	13.385 1
60	Gehäuse Elektroschalter	1	15.007
61	Gummimanschette PG 9	1	15.020
63	Verschraubung PG 9	1	15.022
64	Kabel 2x 1,5 mm ²	1	15.019 1
65	Blechschaube 2,8 x 16	6	15.024
66	Deckel Elektroschalter	1	15.008
67	O-Ring 44 x 2,5	1	15.023
68	Mikroschalter	1	15.018
69	Zylinderschraube M 4 x 20	2	15.025
70	Steuerkolben kpl. mit Handrad		40.490
71	Rep.- Satz Druckschaltermechanik		15.009 3
72	Druckschalter kpl.		41.300 6
73	Ventilgehäuse kpl. ohne Manometer		43.869

36 Varaosaluettelo Kränzle Profi

Moottori



Moottori

Nro	Nimike	Määrä	Tilausnro
3	Rotor mit Motorwelle	1	43.316
4	Passfeder 6 x 6 x 20	1	41.483 1
5	Motor-Lager B-Seite 6205 - 2Z	1	43.317
6	Motor-Lager Schulterlager 7304	1	41.027
8	Öldichtung 25 x 35 x 7	1	41.024
9	Lüfterrad BG 90	1	43.319
10	Lüfterhaube BG 90	1	43.320
11	Flachdichtung	1	43.030
12	Innensechskantschraube M 6 x 30	4	43.037
13	Schelle für Lüfterrad mit Schrauben	1	43.454
15	Schraube M 4 x 12	10	41.489
16	Erdungsschraube kpl.	1	43.038
17	Kabelverschraubung PG 13,5	1	40.539
20	Blechschaube 3,5 x 9,5	2	41.088
22	Klemmrahmen mit Schalterabdichtung	1	43.453
23	Überwurfmutter für PG 13,5	1	44.253
24	Lüsterklemme 3-polig	1	43.326
26	E-Kasten	1	43.800
27	Kabelverschraubung PG 9	1	41.087
28	Überwurfmutter für PG 9	1	41.087 1
33	Schraube 5,0 x 20	6	43.018

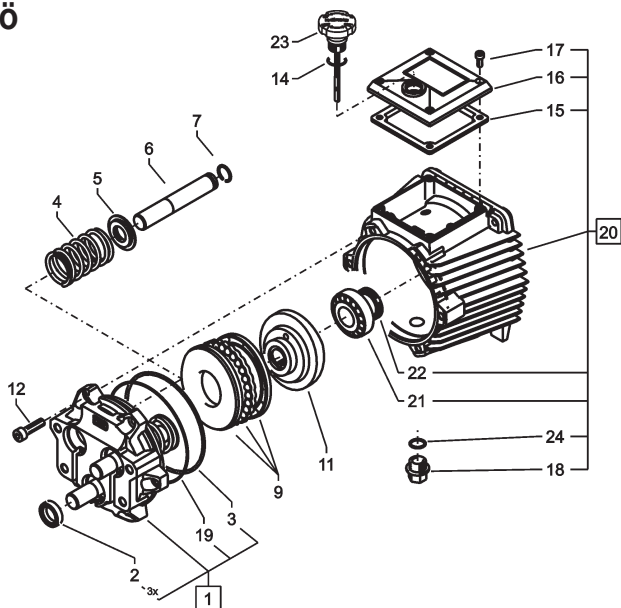
Kränzle Profi 160 TST, 195 TST:

2.1	Motorgehäuse mit Stator Wechselstrom	1	43.826
14.1	Kabel mit Stecker (Schuko)	1	41.092
18	Kondensator 70 µF	1	43.322
19.1	Schalter mit 14,5 A	1	41.111 6
21.1	Blechschaube 2,9 x 16	1	43.036
32.1	Deckel Profi 160 TST	1	43.801 1
32.2	Deckel Profi 195 TST	1	43.801 2
40.1	Schaltkasten Wechselstrom kpl. Pos. 17 – 28		43.865
41.1	Motor Wechselstrom kpl. ohne Schalter Pos. 1 - 16		43.867

Kränzle Profi 175 TST, 15/120 TST:

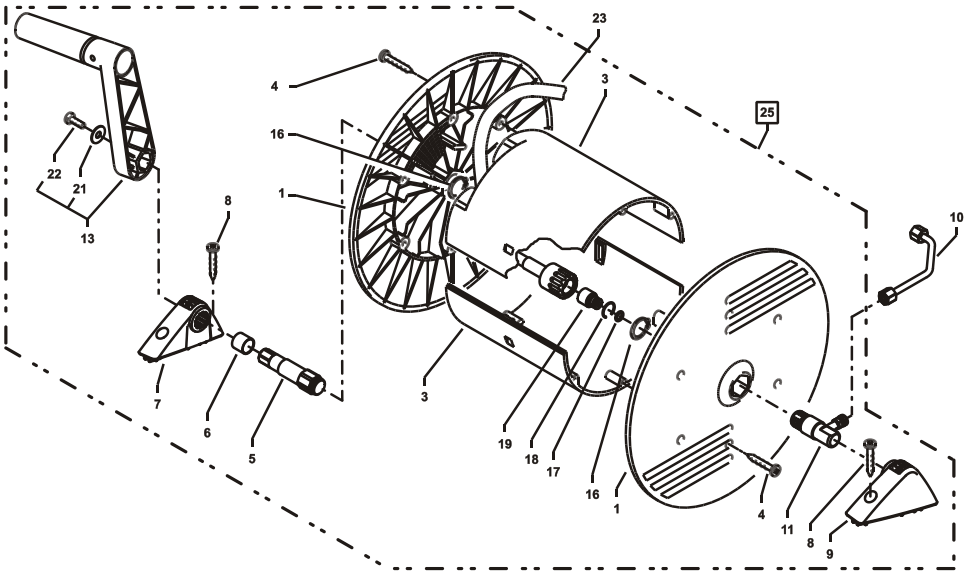
2.2	Motorgehäuse mit Stator Drehstrom	1	43.827
14.2	Kabel mit Stecker (CE-KON)	1	41.092 1
19.2	Schalter 8 A Amazonas	1	41.751
21.2	Schraube 3,5 x 20	1	43.415
30	Schütz 100-C12KN10 3x400V 50/60 Hz	1	46.005 1
31	Schraube 4,0 x 16	2	43.417
32.3	Deckel Profi 175 TST	1	43.801 3
32.4	Deckel Profi 15/120 TST	1	43.801 4
40.2	Schaltkasten Drehstrom kpl. Pos. 17, 19 – 31		43.866
41.2	Motor Drehstrom kpl. ohne Schalter Pos. 1 - 16		43.868

38 Varaosaluettelo Kränzle Profi Käyttö



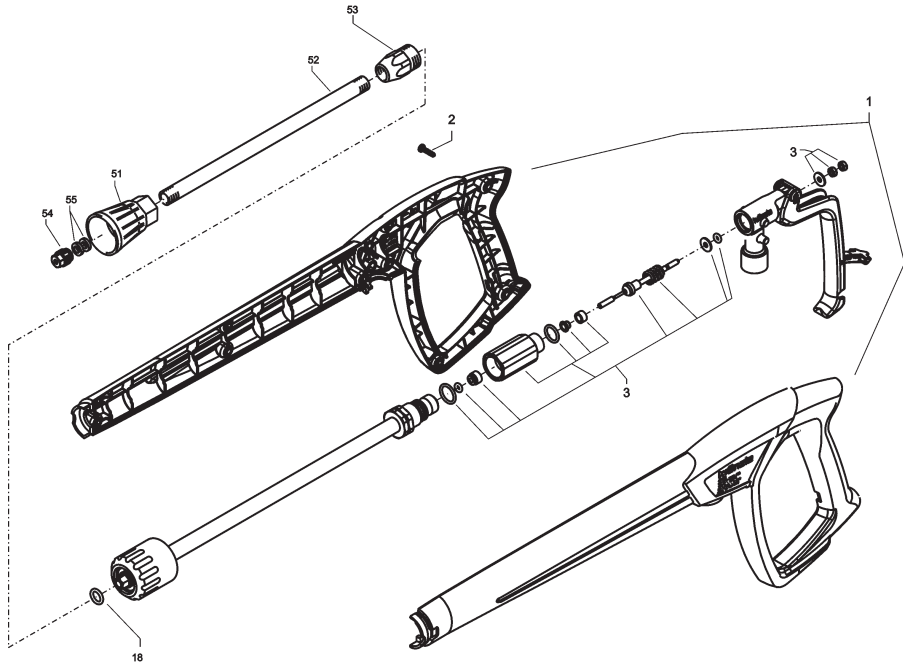
Nro	Nimike	Määrä	Tilausnro
1	Gehäuseplatte mit Dichtungen	1	40.471
2	Öldichtung 18 x 28 x 7	3	41.031
3	O-Ring 113,97 x 2,62	1	40.474
4	Plungerfeder	3	40.453
5	Federdruckscheibe	3	40.454
6	Plunger 18mm (AM-Pumpe)	3	40.455
7	Sprengring	3	41.035
9	Axial-Rillenkugellager AM	1	40.462
11.1	Taumelscheibe 8,9° Profi 160 TST	1	40.473-8,9
11.2	Taumelscheibe 7,4° Profi 195 TST	1	40.473-7,4
11.3	Taumelscheibe 9,5° Profi 175 TST	1	40.473-9,5
11.4	Taumelscheibe 12,25° Profi 15/120 TST	1	40.473-12,25
12	Schraube DIN912 M 8 x 30	6	41.036 3
14	O-Ring 14 x 2	1	43.445
15	Dichtung Öldeckel	1	41.019 3
16	Öldeckel	1	41.023 1
17	Schraube DIN912 M 5 x 12	4	41.019 4
18	Ölablassstopfen R 3/8"	1	42.019
19	O-Ring 98 x 1,5	1	40.475
20	Ölgehäuse Profi kpl.	1	40.470 2
21	Motor-Lager Schulterlager 7304	1	41.027
22	Öldichtung 25 x 35 x 7	1	41.024
23	Ölverschlusschraube mit Ölmesstab	1	48.017
24	Ring 13,94 x 2,62	1	42.167

Letkukela



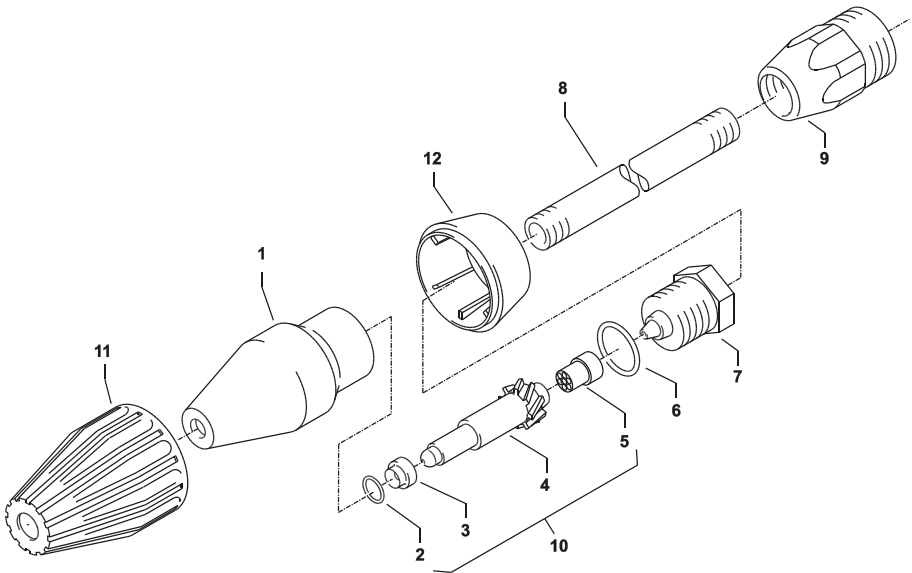
Nro	Nimike	Määrä	Tilausnro
1	Seitenschale	2	46.201
3	Trommelteil	2	46.202
4	Kunststoffschraube 5,0 x 20	12	43.018
5	Antriebswelle	1	43.831
6	Abdeckhülse	1	43.823
7	Lagerklotz links	1	43.810
8	Schraube 6,0 x 30	4	43.423
9	Lagerklotz rechts	1	43.811
10	Verbindungsrohr	1	43.824
11	Welle Wasserführung	1	43.816
13	Handkurbel	1	40.320 0
16	Wellensicherungsring 22 mm	2	40.117
17	O-Ring 9,3 x 2,4	1	13.273
18	Sprengring	1	13.405
19	Drehnippel kpl.	1	13.406
21	Scheibe 5,3	1	50.152
22	Schraube M 5 x 14	1	40.536
23	Hochdruckschlauch 15m NW6	1	43.829
25	Letkurumpu kokon. ilman paineletkua		43.870

40 Varaosaluettelo Kränzle Profi



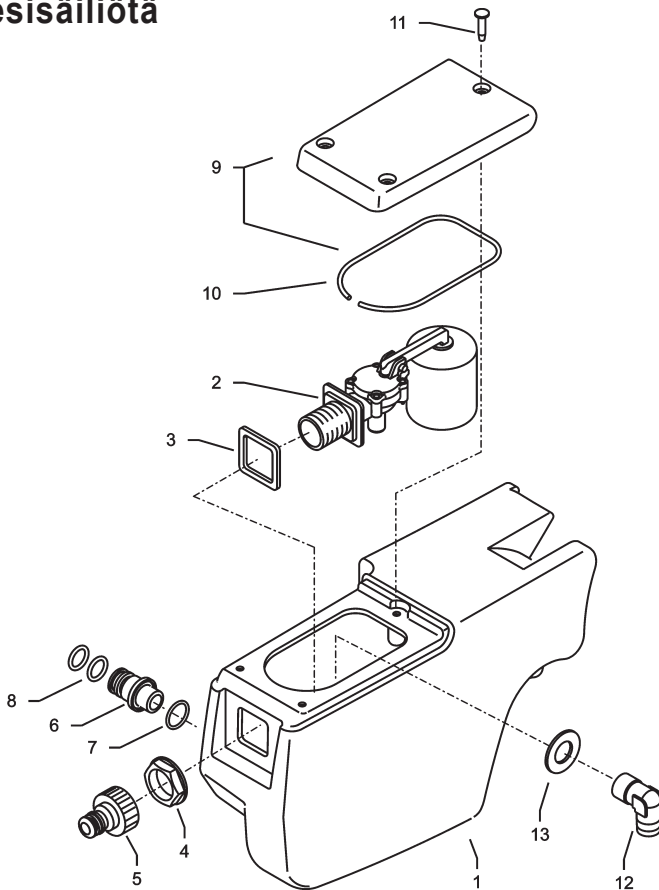
Nro	Nimike	Määrä	Tilausno
1	Pistolenschale re+li	1	12.450
2	Schraube 3,5 x 14	10	44.525
3	Reparatursatz M2000		12.454
18	O-Ring 9,3 x 2,4	1	13.273
51	Düsenschutz	1	26.002 1
52	Rohr 500 mm; bds. M12x1	1	41.527 1
53	ST 30 Nippel M 22 x 1,5 / M12x1 m. ISK	1	13.363
54	Flachstrahldüse 20030 (Profi 195 TST)	1	M20030
54.1	Flachstrahldüse 20042 (Profi 160 TST, 175 TST))	1	M20042
54.2	Flachstrahldüse 25070 (Profi 15/120 TST)	1	D25070
55	Aluminium-Dichtring 8,3x11,3x2	2	13.275 1

Tehosuuttimella jossa lansetti



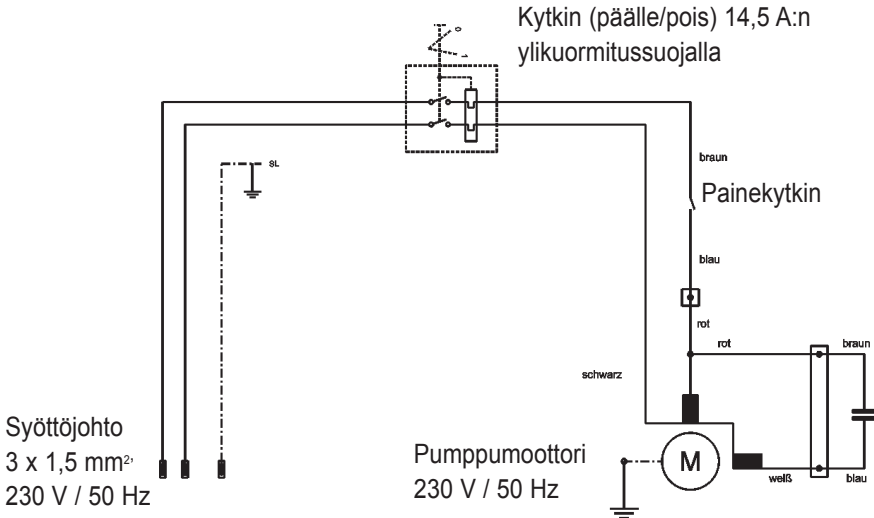
Nro	Nimike	Määrä	Tilausnro
1	Sprühkörper	1	41.520
2	O-Ring 6,88 x 1,68	1	41.521
3	Düsensitz	1	41.522
4.1	Düse 042 (160 TST, 175 TST)	1	41.523 6
4.2	Düse 03 (195 TST)	1	41.523 4
4.3	Düse 07 (15/120 TST)	1	41.523 2
5	Stabilisator	1	41.524
6	O-Ring	1	40.016 1
7	Sprühstopfen	1	41.526
8	Rohr 500 mm 2x M 12 x 1	1	41.527 1
9	ST 30-Nippel M 22 x 1,5 / M 12 x 1 ISK	1	13.363
10.1	Rep.-Satz Schmutzkiller 03		41.096 1
10.2	Rep.-Satz Schmutzkiller 042		41.096 5
10.3	Rep.-Satz Schmutzkiller 07		41.097 9
	bestehend aus je 1x 2; 3; 4.1; 5		
11	Kappe vorn für Schmutzkiller	1	41.528 1
12.1	Kappe hinten für Schmutzkiller 03	1	41.542 1
12.2	Kappe hinten für Schmutzkiller 042	1	41.540 2
12.3	Kappe hinten für Schmutzkiller 07	1	41.540 3

Varaosaluettelo Kränzle Profi Vesisäiliötä

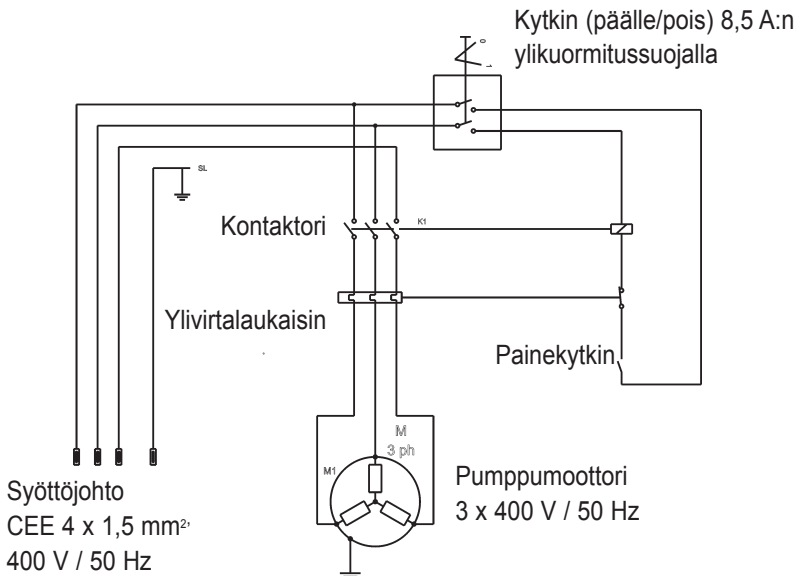


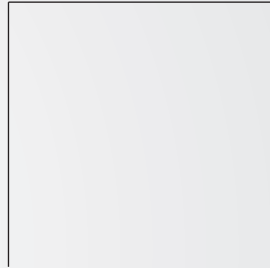
Nro	Nimike	Määrä	Tilausno
1	Wasserkasten	1	43.821
2	Schwimmventil	1	46.250 1
3	Dichtung für Schwimmventil	1	46.261
4	Mutter R3/4"	1	46.258
5	Steckkupplung	1	41.047 2
6	Tülle R 3/8" Ausgang Wasserkasten	1	43.836
7	O-Ring 21 x 2	1	40.015
8	O-Ring 13,94 x 2,62	2	42.167
9	Deckel Wasserkasten mit Dichtung	1	43.822
10	Dichtung Deckel Wasserkasten	1	43.822 1
11	Schraube 5,0 x 20	1	43.018
12	Winkel R 3/8" IG/AG	1	44.127
13	Scheibe 16,7 x 33 x 2	1	43.837

Kytkentäkaavio Kränzle Profi 160 TS T, Kränzle Profi 195 TS T, 230 V, 50 Hz



Kytkentäkaavio Kränzle Profi 175 TS T, Kränzle Profi 15/120 TS T, 400 V, 50 Hz





Ingrid Kränzle GmbH

Elpke 97

33605 Bielefeld (Germany)

Telefon: +49 (0) 521 / 9 26 26-0

Telefax: +49 (0) 521 / 9 26 26-40

info@kraenzle.com