

Käyttöohje

Kuumavesi-suurpainepesuri

- FIN -

therm C

11/130

13/180

15/150



**Tutustu huolellisesti ennen laitteen
käyttöönottoa!**

**Säilytä myöhempää käyttöä tai seuraavaa
omistajaa varten.**



Yleistä

Arvoisa asiakas

Olemme iloisia, että olet valinnut Kränzle-kuumavesisuurpainepesurin!

Helpottaaksemme laitteen käyttöä, olemme esitelleet sen käyttöä ja toimintaa seuraavilla sivuilla.

Painepesuri on hyödyllinen kaikissa siivoustöissä, esim.

- julkisivut
- ajoneuvot
- säiliöt esim.:
Elintarviketeollisuus
- pihalaatat
- katot
- koneet
- maalin poistaminen
kokonaisuudessaan

Tekniset tiedot	therm C 11/130	therm C 13/180	therm C 15/150
Käyttöpaine	30 - 130 bar	30 - 180 bar	30 - 150 bar
Suuttimen koko	25045	25045	25055
Max. ylipaine	145 bar	200 bar	170 bar
Vedenkulutus ^{*1}	max. 660 l/h	max. 780 l/h	max. 900 l/h
Höyrytaso	12 - 80 °C	12 - 80 °C	12 - 80 °C
Höyryvaihe	max. 140 °C	max. 140 °C	max. 140 °C
Polttoöljysuutin/polttoöljynpaine	1,35 Gph/10bar	1,5 Gph/10bar	1,5 Gph/10bar
Lämmitysöljyn kulutus (lämmitysöljyä EL)	4,8 kg/h (=5,7 l/h)	5,7 kg/h (=6,8 l/h)	6,3 kg/h (=7,5 l/h)
Kuumennusteho	50 kW	60 kW	67 kW
Poistokaasun massavirta	0,032 kg/s	0,035 kg/s	0,041 kg/s
Polttoainesäiliö	25 l	25 l	25 l
Korkeapaineletku letkukelalla	10 m 15 m	10 m 15 m	10 m 15 m
Liitäntäarvo:	230V / 50Hz / 15A	400V / 50Hz / 8,7A	400V / 50Hz / 8,7A
Ottoteho	P1: 3,4 kW	P1: 4,8 kW	P1: 4,8 kW
Antoteho	P2: 2,3 kW	P2: 4,0 kW	P2: 4,0 kW
Paino	150 kg	150 kg	150 kg
Mitat ilman kelaa, mm	790 x 590 x 980	790 x 590 x 980	790 x 590 x 980
Äänentaso	83 dB	89 dB	84 dB
Taattu äänentaso L _{WA}	90 dB	93 dB	92 dB
Värähtelyt lansetissa	2,1 m/s ²	2,1 m/s ²	2,2 m/s ²
Vääntömomentti	ca. 20 N	ca. 22 N	ca. 24 N

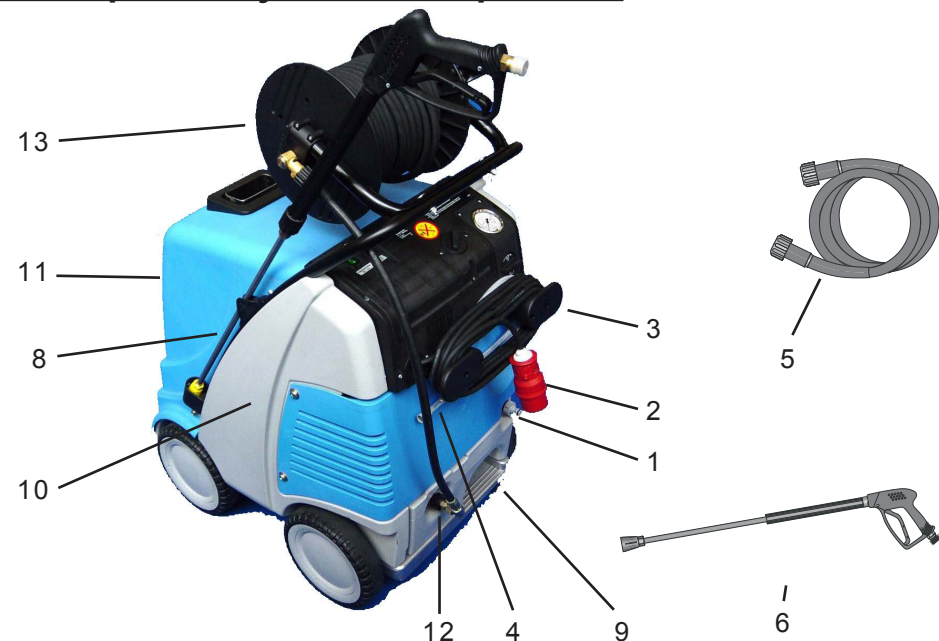
Lukuarvojen poikkeama +/- 5 % (VDMA, 24 411)

2

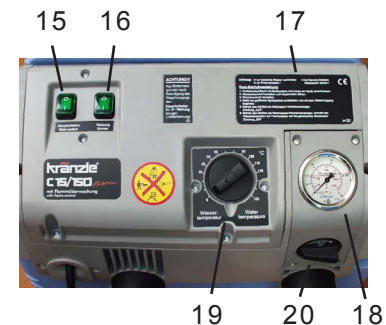
^{*1} Laitteeseen syötettävän veden minimimäärä!

Yleistä

Liitäntäperiaate ja Toimikomponentit



- | | |
|-----------------------------------|--|
| 1 Veden tuloliitäntä ja suodatin | 8 Säilytyslaatikko pistoolille ja suihkuputkelle |
| 2 Sähköliitäntäjohto | 9 Seisontajarru |
| 3 Pidike johdon käärimistä varten | 10 Polttoainesäiliö |
| 4 Puhdistusaineen imuletku | 11 Polttoaineen täyttöaukko |
| 5 Korkeapaineletku | 12 Korkeapaineen ulostulo |
| 6 Suihkutuspistooli | 13 Letkukelalla (Lisävaruste) |

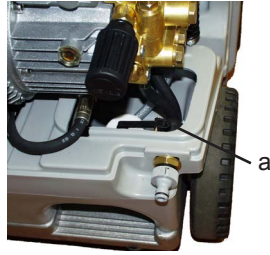


- | | |
|----------------------------------|---------------------------------------|
| 15 Pääkytkin (laite Päälle-Pois) | 18 Painemittari |
| 16 (Poltin PÄÄLLE-POIS) sytytys | 19 Termostaatti |
| 17 Lyhyt käyttöohje | 20 Puhdistusaineen annosteluventtiili |

3

Vesijärjestelmä

Vesi virtaa vesisäiliöön. Uimuriventtiili (a) säätelee veden tuloa. Lopuksi korkeapainepumpun vesi ohjataan paineen alaisena turvasuihkuputkeen. Turvasuihkuputkessa olevien suutinten avulla muodostuu korkeapainesuihku..



Puhdistus- ja hoitoainejärjestelmä

Korkeapainepumppu voi imeä samanaikaisesti puhdistus-/hoitoainetta ja sekoittaa niitä korkeapainesuihkuun. - Puhdistusaineen pH-arvon täytyy olla neutraali 7-9.



! Avaa annosteluventtiili vain silloin, kun kemiallinen siivilä on nesteen peitossa.

! Noudata aina ympäristöä, jätehuoltoa ja vesiensuojelua koskevia määräyksiä!

Paineensäätö- ja turvallisuusohjeet

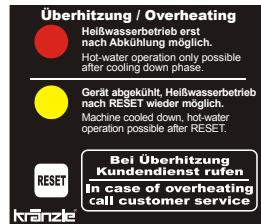
Paineventtiili mahdollistaa veden määrän ja aineen portaattoman säädön.

Varoventtiili suojaa konetta liialliselta ylipaineelta ja on rakennettu siten, ettei sallittua käyttöpainetta korkeampi säätö ole mahdollinen. Säätömutterit on sinetöity lakalla.



Yliämpötilalaukaisin

Laitte on varustettu kaasukanavassa sijaitsevalla yliämpötila-anturilla lisäturvallisuuteksi. Jos turvalaitteet, kuten esim. virtausvahti, ovat viallisia ja poltin kuumentaa edelleen, vaikka kuumennuskierukka ei toimita lämpöä, on seurauksena kuumennuskierukan tuhoutuminen. Jos kaasukanavassa lämpötila ylittää nyt 260 °C, laukeaa yliämpötilalaukaisin ja kytkee laitteen pois päältä. Kytkeä laite takaisin käynnistämällä laitteen sisällä sijaitsevan yliämpötilalaukaisimen näyttöä.



PUNAINEN: Yliämpötila on lauennut, anna laitteen jäähtyä, kuumavesikäyttö ei ole mahdollinen

KELTAINEN: Laitte on jäähtynyt, kuumavesikäytön aktivointi mahdollinen painamalla **RESET**-painiketta

HUOMIO !!!

Jos tämä toistuu, kutsu ehdottomasti asiakaspalvelu avuksi.



! Vaihto, korjaus-, asennus- ja sinetöintitöitä saa tehdä ainoastaan valtuutetut ammattihenkilöt.

Moottorinsuojakytkin

Pumppumoottori on suojattu moottorin suojakytkimellä ylikuormitukselta. Moottorin suojakytkin kytkee moottorin pois päältä ylikuormituksessa. Uudelleenkäynnistämistä varten on kytkettävä pääkytkin pois päältä ja taas päälle. Häiriön syy on poistettava, jos moottorin suojakytkin kytkee moottorin toistuvasti pois päältä.



Vaihto- ja tarkistustöitä saa tehdä ainoastaan ammattihenkilöt.

Suihkuputket ja suihkutuspistoolit



Suihkutuspistoolit mahdollistavat laitteen käytön vain turvakytkinvivun ollessa painettuna.

Suihkutuspistooli avataan vipua painamalla. Neste syötetään sitten suuttimelle. Suihkutuspainetta muodostuu se saavuttaa nopeasti halutun työpaineen.

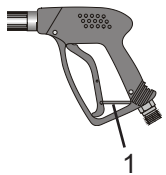
Kytkeä vipua vapauttamalla sulkee pistoolin ja estää nesteen tuloa suihkutuspistoolista.

Paineaalto, joka syntyy pistoolia suljettaessa, avaa laitteen paineensäätöventtiilin. Pumppu pysyy päällekytkettynä ja syöttää nestettä kiertoa vähentyneellä ylipaineella. Kun pistooli avataan, paineensäätöventtiili sulkeutuu ja pumppu syöttää nestettä valitulla työpaineella suihkutuspistooliin.

Jos pistooli pysyy yli 20 sekuntia suljettuna kytkeytyy moottori pois päältä, käytettäessä kytkeä vipua moottori käynnistyy taas uudelleen.

Jos pistooli pysyy yli 20 minuuttia suljettuna, aktivoidaan varmuusirtokytkeä ja laite kytkeytyy kokonaan pois päältä, ts. työskenneltäessä uudelleen laitteen kanssa se on kytkettävä POIS päältä ja jälleen PÄÄLLE pääkytkimellä.

Kun lopetat työskentelyn **Kränzle therm** -laitteella tai keskeytät työn, käännä lukitusvipu (1) sisään. Siten estetään kytkeä vipua painaminen vahingossa.



! Suihkutuspistooli on turvalaite. Sitä saa korjata ainoastaan ammattihenkilöt. Varaosina saa käyttää ainoastaan valmistajan hyväksymiä osia.

Termostaatti

Kääntötermostaatti säätelee suihkutusveden lämpötilaa.

Haluttu roiskeveden lämpötila voidaan säätää kiertokahvalla.



Kääntötermostaatti

Korkeapaineletku ja suihkutuslaite

Koneen varusteisiin kuuluva korkeapaineletku ja suihkutuslaite on valmistettu korkealaatuisista materiaaleista ja ne on sopeutettu koneen käyttöehtoihin sekä merkitty määräysten mukaisesti.



! Varaosina tulee käyttää ainoastaan valmistajan hyväksymiä ja määräysten mukaisesti merkittyjä osia. Korkeapaineletkut ja suihkutuslaitteet on liitettävä painetiiviisti. Korkeapaineletkujen päältä ei saa ajaa, eikä niitä saa kiristää tai kiertää liikaa. Korkeapaineletkua ei saa vetää terävien kulmien päältä, muuten takuu raukeaa.

Lämmönvaihdin

Kuumennuskierukka: pituus 34 m - Tilavuus: 5 l vettä - Lämpöteho: max. 70 kW

Korkeapainejuottopoltin kuumentaa lämmönvaihdinta.

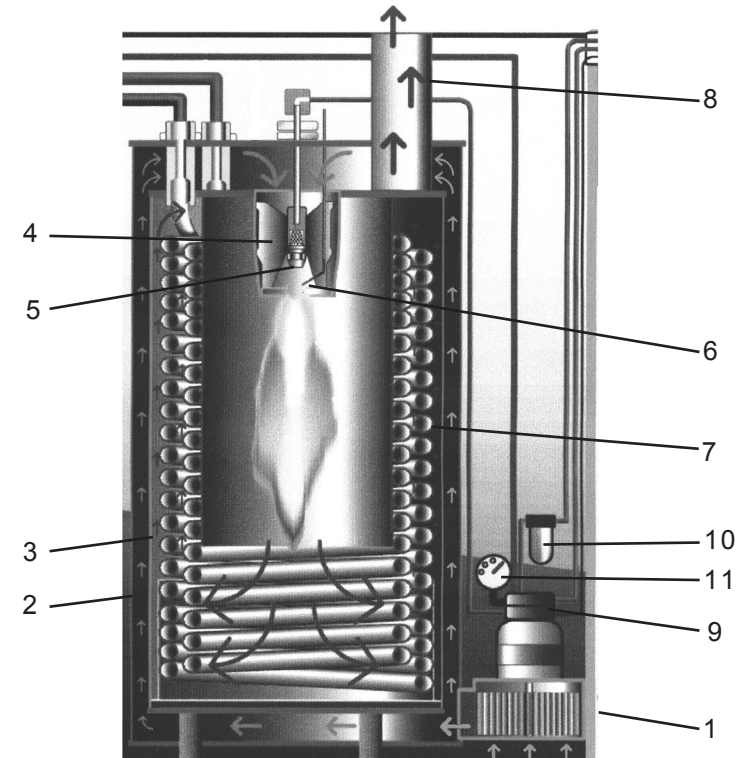
Tuuletin (1) imee kylmää raitista ilmaa laitteen alapuolen kautta ja työntää sitä ulkovaipan (2) ja sisävaipan (3) välissä ylöspäin. Tällöin ilma lämpenee ja lämmönvaihtimen ulkovaippa jäähtyy.

Tällä tavalla esilämmitettyä ilmaa painetaan sekoituslaitteen (4) läpi. Siellä suihkutetaan suuttimen (5) avulla hienojakoista polttoainetta ilman joukkoon. Sen alapuolella sijaitsevat elektrodit (6) sytyttävät sitten polttoaine-ilmaseoksen.

Liekki palaa ylhäältä alaspäin, vaihtaa suuntaa ja kuuma kaasu virtaa kuumennuskierukan (7) ohi jälleen ylöspäin. Palaneet kaasut kerääntyvät poistokaasutilaan ja poistuvat kaasukanavan (8) kautta.

Korkeapainepumpusta vesi painetaan kuumennuskierukan läpi. Sen ympärillä virtaa kuvatulla tavalla kuumaa kaasua.

Polttoainepumppu (9) imee öljyä suodattimen (10) kautta ja syöttä sitä suihkutussuuttimeen (5). Ylimääräinen polttoaine virtaa heti takaisin säiliöön. Öljynpaine näkyy polttoaineen manometrillä (11).

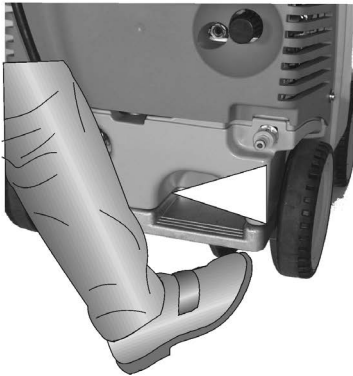


Turvaohjeet

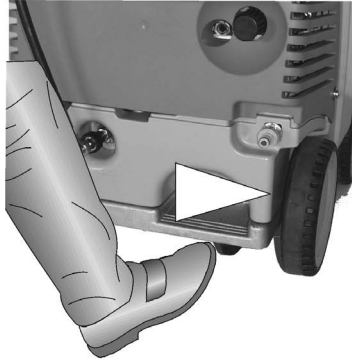
Seisontajarru

Kränzle therm -laite on varustettu seisontajarrulla, joka estää laitteen liikkumisen epätasaisella alustalla.

Lukitse seisontajarru aina, kun käytät laitetta!



Jarru päällä



Jarru pois päältä

長い延長ケーブルを使用すると作動を悪くしたり、始動が困難になります。
ケーブルドラムを使用している時は、ケーブルを一杯に延ばして使用して下さい。

Suunnan muuttamiseksi suurpainepesuria on ensin hieman kallistettava painamalla jalustintansa alaspäin ja vetämällä samalla ajokahvaa itseensä.

Sen jälkeen pesuri on helposti työnnettävissä haluttuun suuntaan.

Turvaohjeet



HUOMIO!!

Aseta turvallisuussyistä pesun jälkeen pääkytkin asentoon „0“ (= verkosta erottaminen).

Aloittaessasi pesun suuntaa korkeapainesuihku vähintään 30 sekunnin ajan muualle kuin puhdistettavaan kohteeseen.

On mahdollista, että palotilan vesi (n. 5 l) on värjäytynyt seisonnan aikana.

Turvaohjeet

Turvaohjeet

HUOMIO!!

Laite ei saa koskaan olla kytkettynä sähköverkkoon huoltotöiden aikana. Kytke pääkytkin asentoon „0“ ja irrota verkkopistoke pistorasiasta.



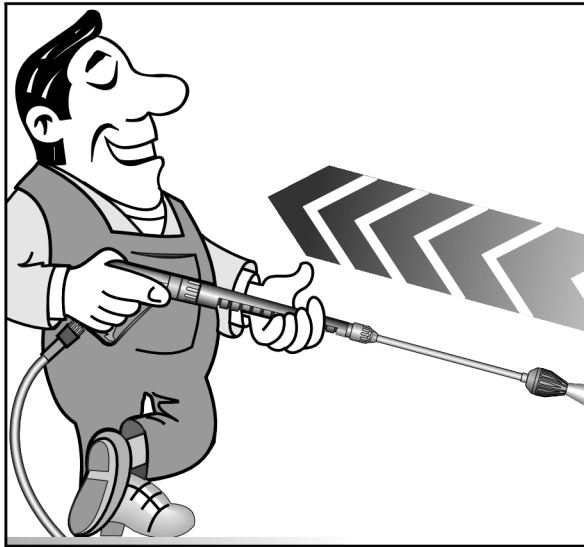
Älä käytä laitetta, jos sähköjohdot tai muut turvallisuudelle olennaiset osat (esim. ylipaineventtiili, suurpaineletku, suihkulaitteet jne.) ovat vialliset.

Laitteen saa asentaa ainoastaan sen käsittelyyn koulutetut henkilöt.

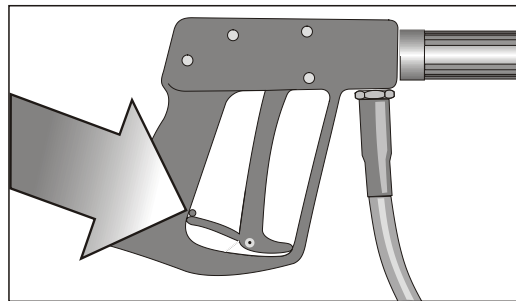
- Älä käytä laitetta koskaan ilman valvontaa.
- Ulostuleva vesisuihku voi aiheuttaa vaaratilanteita. Älä suuntaa sitä koskaan ihmisiä, eläimiä, sähkölaitteita tai konetta itseään kohti.
- Älä suuntaa vesisuihkuja pistorasioita kohti.
- Laitteen sisäiset osat ja pistoolin metalliosat sekä kärkekappale ovat kuumia käyttäessä kuumaa vettä. Anna laitteen kansien olla suljettuna käytön aikana äläkä koske pistoolin tai kärkekappaleen metalliosiin.
- Lapset eivät saa käyttää korkeapainepesuria.
- Älä vahingoita kaapelia tai korjaa sitä asiattomasti.
- Älä kiedo tai taivuta korkeapaineletkua. Varo, etteivät terävät kulmat vahingoita letkua.
- Laitetta käyttävien henkilöiden on käytettävä asianmukaista suojavaatetusta, esim. vesitiiviitä vaatteita, kumisaappaita, suojalaseja, pään suojusta jne. Laitteen käyttö on kielletty, jos läsnä olevat henkilöt eivät käytä riittävää suojavaatetusta.
- Korkeapainesuihku voi aiheuttaa melua. Jos melutaso ylittää sallitut arvot, pitää käyttökerran jälkeen vahingossa tapahtuvan suihkutuksen estämiseksi.
- Asbestia sisältäviä tai muita terveydelle haitallisia aineita sisältäviä materiaaleja ei saa suihkuttaa.
- Älä koskaan ime laitteeseen liuotinainetta sisältäviä nesteitä kuten maalinohenteita, bensiiniä, öljyä tai muita vastaavia nesteitä. **Noudata aineiden valmistajien ohjeita!** Laitteen tiivistet eivät kestä liuotinaineita! Liuotinaineita sisältävä suihkutussumu on erittäin herkästi syttyvää, herkästi räjähtävää ja myrkyllistä.

Turvaohjeet

- Konetta ei saa asentaa palo- ja räjähdysalttiin tiloihin eikä sitä saa käyttää tällaisissa tiloissa. Laitetta ei saa käyttää veden alla.
- Palamiseen tarvitaan ilmaa ja siitä syntyy pakokaasuja. Jos konetta käytetään suljetussa tilassa, pakokaasut pitää johtaa ulos vaarattomalla tavalla ja huolehtia riittävästä ilmanvaihdosta.
- Käytä vain lämmitysöljyä (DIN 51 603) tai dieseliä (DIN EN 590). Muiden polttoaineiden käyttö saattaa johtaa merkittäviin riskeihin (räjähdys).
- Älä koskaan suuntaa suurpainesuihkua itseäsi tai muita henkilöitä kohti vaatteiden tai jalkineiden puhdistamiseksi.



**Huomioi takaisku
katso taulukko si-
vulla 2!**

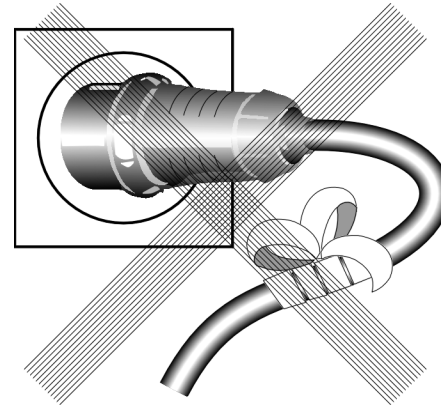


**Varmista, että pesupistoolis-
sa oleva turvalukitus on pääl-
lä aina kun lopetat työsken-
telyn. Näin estät tahattomien
vesisuihkujen syntymisen!**

Käyttö kielletty!



**Älä suuntaa vesi-
suihkua ihmisiä tai
eläimiä kohti!**



**Älä vahingoita lait-
teen sähköjohtoa
tai korjaa sitä epä-
asianmukaisesti!**



**Älä yritä vetää kor-
keapaineletkua, jos
siihen on muodo-
stunut silmukoita.
Älä vedä terävien
reunojen yli!**

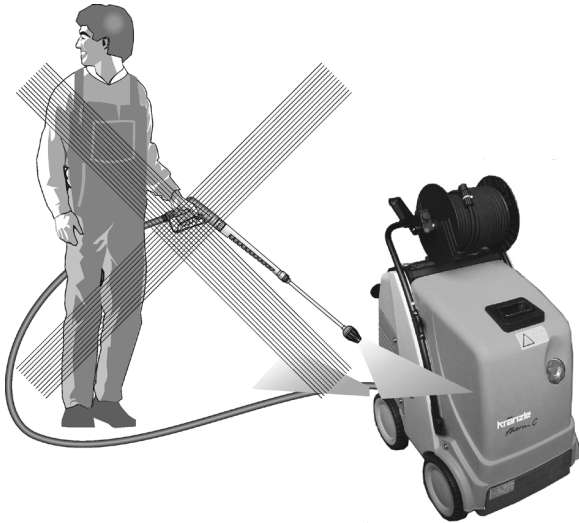
Käyttö kielletty!



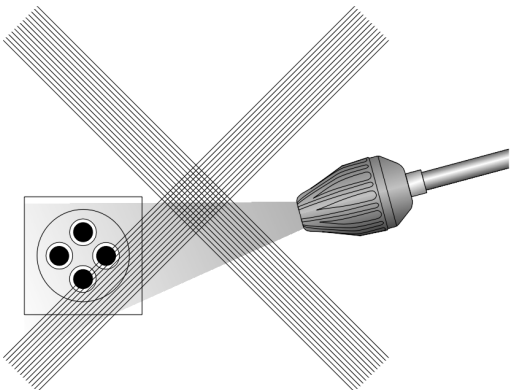
Älä anna lasten käyttää painepesuria!



Älä suuntaa vesisuihkua suoraan painepesuriin!



Älä suuntaa vesisuihkua sähköpistorasiaan!



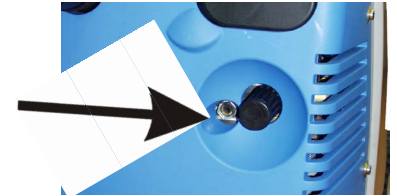
Käyttöönotto

Käyttöönotto

- Varmista kone seisontajarrulla. (Katso sivu 8)

- ja tarkista korkeapainepumpun öljyn taso.

Älä käynnistä laitetta, jos öljy ei ole näkyvässä öljymittatikussa. Lisää öljyä tarvittaessa. Katso sivu 18



- Täytä polttoainesäiliö ennen käyttöönottoa kevyellä lämmitysöljyllä.



! Käytä ainoastaan lämmitysöljyä EL (DIN 51 603) tai dieselpolttoainetta.

! Sopimatonta polttoainetta, kuten bensiiniä, ei saa käyttää (räjähdysvaara).

Sähköliitäntä

Varmista, että pääkytkin on pois päältä (asento „0“)

Liitä laite

Tyypikilvessä ilmoitetun jännitteen pitää sopia yhteen virtalähteen jännitteen kanssa. Tyypikilpi sijaitsee oikealla edessä laitteessa.



! Kone toimitetaan liitäntäjohdolla, jossa on verkkopistoke.

! Pistokkeen on oltava kytkettynä määräysten mukaisesti asennettuun pistorasiaan, jossa on suojajohdinliitäntä ja FI-vikavirtasuojakytkin 30 mA. Pistorasia on suojattava verkossa 16 A:n hitaalla sulakkeella.

Käytettäessä jatkojohtoa, siinä pitää olla suojajohdin, joka on kytketty määräysten mukaisesti pistoliitäntöihin. Jatkojohdon johtimen pitää olla halkaisijaltaan vähintään 1,5 mm². Pistoliitännöissä pitää olla roiskevesisuojaus eivätkä ne saa olla märällä lattialla. (Yli 10 m:n jatkojohtoissa vähimmäishalkaisija on 2,5 mm².)



HUOMIO!

Liian pitkät jatkojohdot aiheuttavat jännitteen alenemisen ja sen myötä käyttöhäiriöitä. Kaapelikelausta käytettäessä kaapelin pitää olla aina kelattu rullalta kokonaan auki.

Käyttöönotto

Korkeapaineliitäntä

Liitä korkeapainekärkikappale käsipistooliin.

Kelaa korkeapaineletku auki suorana ja liitä se käsipistooliin ja laitteeseen.



Kiinnitä huomiota siihen, että kaikki ruuviliitokset ovat painetiiviit. Pistoolin, suurpaineletkun tai letkurummun vuoto on poistettava välittömästi. Vuoto johtaa voimakkaampaan kulumiseen.

Vesiliitäntä

Liitä kone vähintään 1/2" vesiletkun avulla vesihanaan ja avaa vesihana. (Esipaine 2-10 bar)

Koneen vesisäiliö täyttyy. Asennettu uimuriventtiili sulkee veden syötön, kun vesisäiliö on täynnä.

! Käytä ainoastaan puhdasta vettä.

HUOMIO !

Noudata paikallisen vesilaitoksen määräyksiä.

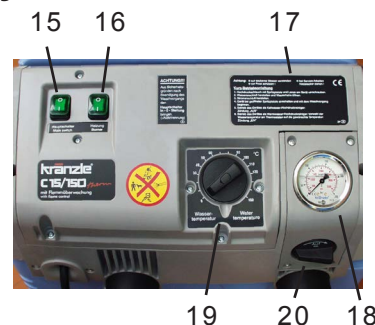
EN 61 770 -normien mukaan painepesuria ei saa kytkeä suoraan yleiseen vesijohtoverkkoon.

Lyhytaikainen kytkeminen yleiseen vesijohtoverkkoon on sallittu DVGW:n (Deutscher Verband des Gas- und Wasserfaches) mukaan, kun vesiliitäntään asennetaan venttiili, joka estää veden virtauksen takaisin yleiseen vesijohtoverkkoon (Kränzle tilausnro 41.016 4). Myös välillinen liitäntä yleiseen vesijohtoverkkoon on sallittu, kun käytetään esim. säiliötä, joka on varustettu uimuriventtiilillä EN 61 770.

Suora liitäntä on sallittu sellaiseen vesijohtoverkkoon, josta saatavaa vettä ei käytetä juomavedeksi.

Käyttöönotto

Käyttöönotto



- Kytke sytytys pois päältä. Vipukytkin (16) asentoon „0“.
- Säädä paineensäätöventtiili (4) maksimipaineelle (katso alhaalla) ja sulje puhdistusaineventtiili (20).
- Avaa pistooli ja kytke pääkytkin päälle (15).

Korkeapainepumppu painaa nyt ilmaa pois letkuista, lyhyen ajan jälkeen muodostuu korkeapainesuihku ja työpaine saavutetaan nopeasti.

Jos järjestelmä on ilmattava (laite ratisee), avaa ja sulje pistooli useamman kerran peräkkäin.



4

HUOMIO



Pidemmän seisonnan jälkeen painesuihku ei saa suunnata heti puhdistettavaan kohteeseen, koska laitteessa olemassa oleva jäänösvesi voi olla väriltään muuttunut.

Paineensäätö

Työpaine voidaan säätää suoraan paineensäätöventtiilistä (4) pumpun päädystä.



Laite on varustettu täyspysäytysjärjestelmällä.

Jos pistooli on suljettuna yli 20 sekuntia, laite kytkeytyy automaattisesti pois päältä, 20 minuutin kuluttua laite siirtyy varmuus-sirtikytkentätilaan ja on käynnistettävä uudelleen pääkytkimellä. Kun pistooli avataan uudelleen laite käynnistyy automaattisesti pääkytkimen ollessa kytkettynä päälle.

Käyttöönotto

Käyttö kylmävesisuurpainepesurina

- Anna sytytyksen olla kytkettynä POIS. Vipukytkin /1A) asentoon „0“.
- Aloita pesu

Käyttö kuumavesipesurina

- Säädä haluttu lämpötila termostaatissa painikkeiden avulla. Min. 40 °C kytke sytytys „PÄÄLLE“ (Vipukytkin). Öljypoltin alkaa toimia. Vettä kuumennetaan ja se pidetään säädetyssä lämpötilassa.

Suurpainekäytössä (yli 30 bar) lämpötila ei saa olla yli 90 °C.

Höyryvaihe

Höyryvaiheen, ts. yli 90 °C veden lämpötilan saavuttamiseksi, säädä paine tai veden määrä käsipyörällä (4) alhaisemmaksi ja valitse haluamasi lämpötila termostaatilla enintään 150 °C:een. Letkurummulla varustetuissa laitteissa suurpainetietku on kelattava aina kokonaan auki.

Höyrykäytössä paine ei saa olla yli 30 bar.

Puhdistusainekäyttö

- Puhdistusaineen pH-arvon täytyy olla neutraali 7-9.
- Odota, kunnes pumppu on painanut ilman pois letkuista.
- Aseta kemiallinen siivilä puhdistusainesäiliöön.
- Käännä puhdistusaineventtiili (20) auki. Pumppu imee nyt puhdistusainetta ja sekoittaa sen korkeapainesuihkuun.
- Säädä haluamasi puhdistusainesuhde.
- **Puhdistusaineen kanssa tehtävän työvaiheen päättymisen jälkeen kiertonappi on asettava takaisin asentoon „0“.**
- Käytettäessä suurpainepesuria avatulla kemikaaliventtiilillä ilman kemikaaleja imee pumppu ilmaa. Siten pumpulle aiheutuneet vahingot eivät kuulu takuun piiriin.

Noudata lisäaineen valmistajan määräykset (esim. suojarustus ja jätevesimääräyksiä). Käytä vain lisäaineita, jotka on hyväksytty suurpainepesurien käyttöön. Muiden lisäaineiden käyttö saattaa rajoittaa laitteen turvallisuutta.

! Ympäristön ja kukkarosi hyväksi suosittelemme puhdistusainesten säästeliästä käyttöä. Noudata puhdistusaineen valmistajan suosituksia.

Huuhtele laitetta puhdistusainesten käytön jälkeen avatulla pistoolilla n. 2 minuutin ajan.



Käytön lopetus

Käytön lopetus

- Kytke pääkytkin pois päältä (asento „0“)
- Irrota verkkopistoke pistorasiasta.
- Sulje vedensyöttö.
- Avaa pistoolia, kunnes paine on purkautunut.
- Lukitse pistooli.
- Ruuvaa vesiletku irti.
- Irrota korkeapainetietkun liitännät ja pistooli ja ruuvaa korkeapainetietku irti laitteesta (laitteissa ilman letkurumpua).

Jäätymissuoja

Laitteessa on tavallisesti käytön jälkeen vielä vettä. Sen vuoksi on tarpeen tehdä tiettyjä toimenpiteitä laitteen suojaamiseksi jäätymiseltä.

- Tyhjennä laite kokonaan.

Erota laite vedensyötöstä ja kytke sytytys pois päältä. Kytke pääkytkin päälle ja avaa pistooli. Pumppu painaa nyt loput vedet pois kuumennuskierukasta. Älä kuitenkaan käytä laitetta pidempään kuin yhden minuutin ajan ilman vettä.

- Täytä laite jäätymisenestoaineella

Pidempien käyttötaukojen yhteydessä, erityisesti talven yli, suositellaan jäätymisenestoaineen pumppaamista koko laitteeseen. Täytä tätä varten vesikammio pakkasneesteellä ja kytke laite ilman sytytystä (vipukytkin asentoon (16) „0“) päälle. Odota pistoolin ollessa avattuna, kunnes aine pääsee suuttimesta ulos.

Paras suoja jäätymistä vastaan on kuitenkin laitteen säilyttäminen paikassa, jossa ei ole jäätymisen vaaraa.

Hoito ja huolto

Hoito ja huolto ovat tarpeen laitteen tehon ja turvallisuuden vuoksi, jotta laitteesta olisi iloa mahdollisimman pitkään.



! HUOMIO!

Irrota verkkopistoke ennen koneella tehtäviä töitä!

Käytä vain Kränzlen alkuperäisiä varaosia.

Mitä on tehtävä!

- Viikoittain tai noin 40 käyttötunnin jälkeen

- Tarkkaile korkeapainepumpun kotelon öljyntasoa (katso sivu 13). Jos öljyntaso on liian alhainen, lisää öljyä, kunnes öljymittatikun öljyntaso on molempien merkintöjen välillä.
Jos öljy on väriltään harmaan tai valkoisen sävyistä, vaihda öljy (katso sivu 19). Hävitä vanha öljy määräysten mukaisesti.

- Tarkkaile vesisäiliössä uimuriventtiin edessä olevaa suodatinta ja magneettiventtiin edessä olevaa polttoainesuodatinta. Puhdista suodatin tarvittaessa.

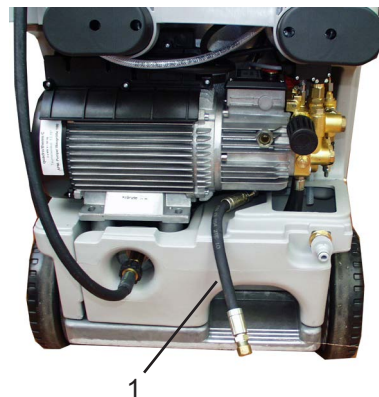
- Vuosittain tai noin 500 käyttötunnin jälkeen

- Poista rikki ja karsta kuumennuskierukasta.
- Tarkasta kuumennuskierukka kalkkiutumisen varalta (katso sivu 20).
- Tarkista öljyn poltin ja sytytyslaitteisto
Puhdista öljynsuutin, öljynsuodatin, magneettiventtiili ja siivilä, puhdista sytytysmuuntaja, sytytyskaapeli, sytytys elektrodit tai säädä niitä ja vaihda vioittuneet osat
- Öljynvaihto

Öljynvaihto

Ota öljynlaskureikään liitetty öljynpoistoletku (1) laitteen sisäpuolelta. Avaa punainen öljyntäyttötulppa mustan öljykotelon yläpuolelta. Avaa sulkuhattu letkun päästä. Anna öljyn valua kokoomasäiliöön ja huolehdi sen jätehuollosta määräysten mukaisesti. Sulje letkun pää.

Lisää uutta öljyä.



Öljyvuooto



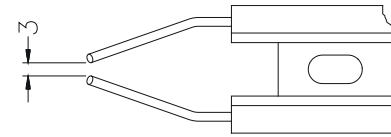
Jos öljy vuotaa on käännyttävä heti lähimmän asiakaspalvelun (myyjän) puoleen.

(Ympäristövahingot, vaihteistovaurio, takuun menettäminen.)

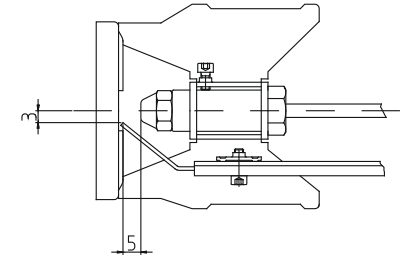
! Öljytyyppi: Formula RS, Castrol - Täyttömäärä: 1,0 l

Sytytys elektrodien säätö

Jotta sytytys toimisi moitteettomasti on tarkastettava säännöllisesti sytytys elektrodien säätö.



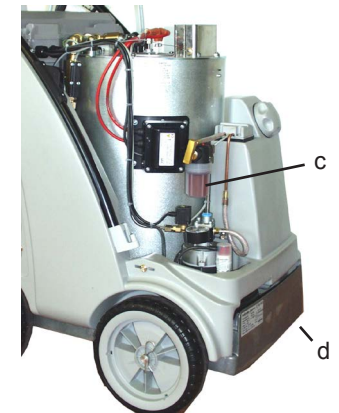
Tarkasta etäisyys mm:nä.



Polttoainelaitteisto

Polttoaineissa saattaa olla likahiukkasia tai epäpuhtauksia tai vettä voi joutua säiliöön polttoainetta täytettäessä. Tarkkaile polttoainesäiliön likaantumista säännöllisesti.

Laitte on varustettu polttoainesuodattimella (c) polttoainepumpun suojelemiseksi. Tarkasta säännöllisesti suodattimen likaantuminen ja puhdista se tarvittaessa. Tarkasta myös säännöllisesti säiliön likaantuminen. Puhdista säiliö tarvittaessa. Tyhjennä polttoainesäiliö sen alapuolella sijaitsevan poistoruuvien (d) avulla. Puhdista säiliö ja polttoaineletkut huolellisesti. Sulje poistoruuvi.



! Hävitä puhdistusaineet ja likaantunut polttoaine asianmukaisella tavalla.

Kuumennuskierukan kalkinpoisto

Laitteet, joihin on kertynyt kalkkia, kuluttavat tarpeettoman paljon energiaa, koska vesi lämpenee vain hitaasti ja ylipaineventtiili palauttaa osan vedestä takaisin pumpun kiertoon.

! Kalkkiintuneet laitteet voit tunnistaa myös kohonneesta putkijohtovastuksesta.

Tarkista putkijohtovastus irrottamalla korkeapainekärkikappale pistoolista ja kytke laite päälle. Pistoolista tulee vesisuihku. Jos painemittari osoittaa nyt yli 25 baarin painetta, pitää laitteesta poistaa kalkkia.

! Kalkinpoistoaineet ovat syövyttäviä

Noudata käytöstä ja onnettomuuksien ehkäisystä annettuja määräyksiä. Käytä suojavaatetusta, joka estää kalkinpoistoainetta pääsemästä iholle, silmiin tai vaatteisiin (esim. käsineet, kasvosuojus jne.)

Tee kalkinpoisto seuraavasti:

- Ruuvaa korkeapainekärkikappale irti pistoolilla ja poista kalkki näistä laitteista.
- Kiinnitä puhdistusaineen imuletku säiliöön, jossa on kalkinpoistoliuos.
- Säädä annosteluventtiili suurimmalle pitoisuudelle.
- Kytke laite päälle.
- Pidä pistoolia erillisessä säiliössä ja paina laukaisuvipua.
- Odota noin yhden minuutin ajan, kunnes kalkinpoistoainetta tulee ulos pistoolista. (Tunnistettavissa valkoisen sävyn perusteella)
- Kytke laite pois päältä ja anna kalkinpoistajan vaikuttaa 15-20 minuuttia.
- Kytke laite sitten uudelleen päälle ja huuhtelee noin kahden minuutin ajan puhtaalla vedellä.

Tarkista, onko putkijohdon vastuksen arvo alentunut. Jos paine ilman korkeapainekärkikappaletta on yhä 25 baarin yläpuolella, toista kalkinpoistokäsittely.

Määräykset, asetukset, tarkistukset

● Kränzle tekemät tarkistukset

- suojajohdinvastuksen mitta
- jännitteen ja virran mitta
- jännitekiinteyden tarkistus +/- 1530 V
- kuumennuskierukan paineen tarkistus 300 baarilla
- silmämääräinen ja toimintatarkistus oheisen tarkistuslistan mukaisesti
- pakokaasuanalyysi (katso mukana olevat testiliuskat)

● Nestesuihkuputkea koskevat direktiivit

Kone vastaa „Nestesuihkuputkea koskevia ohjeita“. Nämä ohjeet on julkaistanut ammattiyhdistysliitto ja niitä voi tilata osoitteesta Carl Heymann-Verlag KG, Luxemburger Str. 449, D-50939 Köln. Näiden ohjeiden mukaan laite on huollettava tarpeen mukaan, kuitenkin vähintään vuoden välein ammattihenkilön toimesta moitteettoman toiminnan tarkistamiseksi. Merkitse nämä tarkistukset tämän käsikirjan lopussa olevaan tarkistuskaavioon.

● Painesäiliö- ja höyrykattila-asetus

Kränzle valmistamat kuumavesipesurit vastaavat painesäiliö- ja höyrykattila-asetuksen määräyksiä. Rakennustyyppin hyväksyntää, luvanantoilmoitusta ja hyväksymistarkastusta ei tarvita. Vesimäärä on pienempi kuin 10 l.

● Liikkeenharjoittajan velvollisuudet

Liikkeenharjoittajan on huolehdittava siitä, että ennen jokaista nestesuihkuputken käyttöönottoa tarkistetaan sen turvallisuuteen vaikuttavien osien moitteeton kunto. (esim. varoventtiilit, letkut ja sähköjohdot, suihkutuslaitteet jne.)

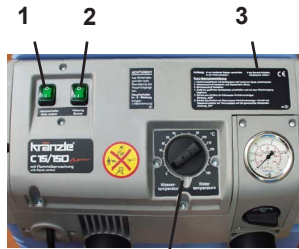
● Saksan melusuojalaki

Kiinteän asennuksen yhteydessä laite nuohoojan pitää tarkistaa laite vuosittain poistoarvojen suhteen Saksan melusuojalain ensimmäisen asetuksen mukaisesti. Ensimmäinen tarkistus on tehtävä ensimmäisen kuukauden aikana käyttöönotosta. Vastuu mittauksesta on korkeapainepesurin omistajalla.



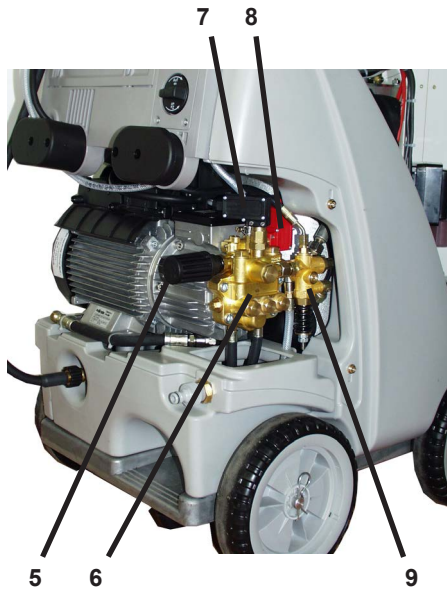
!HUOMIO!!

Irrota verkkopistoke ennen koneella tehtäviä töitä!

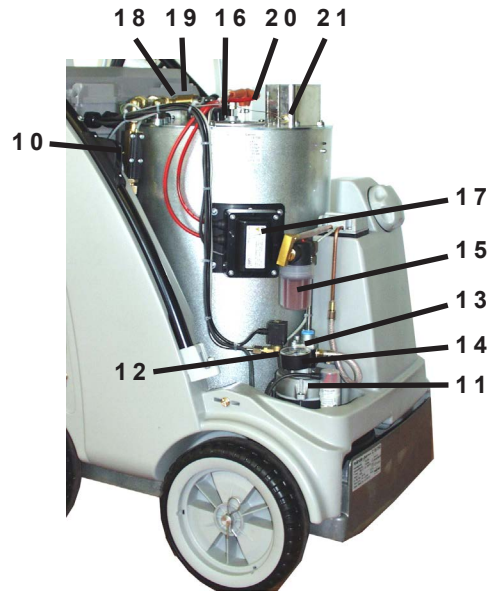


- 1 Pääkytkin
- 2 Sytytys PÄÄLLE /POIS
- 3 Pikakäyttöohje
- 4 Termostaatti

4



- 5 Paineensäädön käsipyörä
- 6 Suurpainepumppu
- 7 Painekeytkin musta (magneettiventtiilin käynnistys)
- 8 Painekeytkin punainen (pumpun käynnistys)
- 9 Varoventtiili
- 10 Virtauksen valvontakytkin
- 11 Tuulettimen ja polttoainepumpun moottori
- 12 Magneettiventtiili (polttoaine)
- 13 Polttoainepumppu



- 14 Polttoaineen painemittari
- 15 Polttoainesuodatin
- 16 Valokenno Liekintarkkailun
- 17 Sytytysmuuntaja
- 18 Veden lämpötila-anturi
- 19 Yliämpötilalaukaisin
- 20 Sytytys elektrodit
- 21 Päästökaasun lämpötila-anturi

Kylmävesikäyttö

1. Liitä vesi ja tarkasta, täyttyykö uimurikammio ja pysähtykö uimuriventtiili.
2. Aseta sytytys (kytkin 2) asentoon POIS.
3. Pääkytkin (1) PÄÄLLE.
4. Avaa suurpainepistooli. Pumppu imee vettä uimurikammioista ja syöttää veden kuumennuskierukan läpi suihkuputkeen; tapahtuu paineistus.

Pistoolin sulkemisen jälkeen painetaan punaista painekeytkintä (8) - tällä aktivoidaan 40 sekunnin pysäytyslaite, ts. pistoolin sulkemisen jälkeen pumppumoottori kytketään pois päältä 40 sekunnin kuluttua, avattaessa pistooli moottori käynnistyy jälleen.

Jos pistooli pysyy yli 20 minuuttia suljettuna, aktivoidaan varmuusirtikytkentä ja laite kytkeytyy kokonaan pois päältä, ts. työskenneltäessä uudelleen laitteen kanssa se on kytkettävä POIS päältä ja jälleen PÄÄLLE pääkytkimellä.



HUOMIO !!! Jos paine ei ole heti täysillä, pumpussa on vielä ilma. Avaamalla ja sulkemalla pistooli useamman kerran ilma poistuu laitteesta.

Kuumavesikäyttö

Käynnistä laite samalla tavalla kuin kylmävesikäyttöä varten ja kytke silloin polttimen vipukytkin (2) PÄÄLLE. Aseta sen jälkeen etulevällä sijaitseva termostaatti (4) haluttuun lämpötilaan (vähintään 40 °C) polttimen aktivoimiseksi, ts. polttoaineen ruiskuttamiseksi sisään.

Polttoainepumpun painemittari (14) osoittaa n. 10 bar. Jos tätä näyttöä ei ole olemassa, on tarkastettava seuraavaa:

1. Onko säiliössä polttoainetta?
2. Onko moottorin (11) sähkökoteloissa (ohjaustaulun alla) sijaitseva sulake lauennut?
3. Onko polttoainesihtit (15) tai pumpun (13) polttoainesihtit likaantunut?
4. Liikkuuko polttoainepumppu vaikeasti vai onko se lukittu?
5. Onko puhallin jumissa?

Termostaatti antaa magneettiventtiilin avaamisen vapaaksi; pistoolin avaamisen jälkeen poltin käynnistyy ja kuumentaa vettä valitsemaasi lämpötilaan. Kun lämpötila on saavutettu, kytkeytyy poltin pois päältä.

Veden lämpötilan liian suurten vaihtelujen välttämiseksi erityisesti korkeissa lämpötiloissa laite on varustettu jälkikuumennuslaitteella, ts. 13 sekunnin kuluttua kun termostaatti on kytkenyt polttimen pois päältä poltin käynnistyy vielä kerran ja pysähtyy uudelleen 11 sekunnin kuluttua.

Kun lämpötila taas laskee, poltin kytkeytyy jälleen automaattisesti päälle, joten haluttu lämpötila pysyy jatkuvasti vakaana.

Toimintakuvaus - Vianhaku

Termostaattia (4) ohjataan lämpötila-anturilla (18), joka on asennettu kuumennuskierukan ulostuloon.

Sähkökotelon (ohjaustaulun alla) piirilevyssä on sulake (F1), joka suojaaa polttoainepumpun moottoria (11) sekä tuuletinta. Jos moottoria ylikuormitetaan, sulake laukaisee. Tämä voi tapahtua, jos polttoainepumppu on lukittu tai sen käynti on raskas - samoin, kun tuuletin on lukittu tai sen käynti on raskas tai jos kyseessä on sähköhäiriö.

Piirilevyn toinen sulake (F2) laukeaa, jos sytytysmuuntaja (17) on viallinen.

Poistokaasuputkeen asennetun lämpötila-anturin (21) kytkee laukaisutoiminnalla varustettu yllämpötilarele (19) - ts. jos savutorven päästökaasun lämpötila nousee yli 230 °C, rele laukeaa. Releen aktivoimiseksi uudelleen on odotettava kunnes polttokammio on taas jäähtynyt, tämä kestää n. 15 minuuttia. Sen jälkeen voidaan painaa taas suojuksen (19) alla sijaitseva näppäin sisään. Syynä yllämpötilareleeseen laukeamiseen voi olla laitetta käytetään hyvin pitkän aikaa suurimmalla höyryasteella tai jos kuumennuskierukka on voimakasti nokeentunut puutteellisen palamisen johdosta tai jos kuumennuskierukan sisäpuolella on kalkkikerrostumia, joten ei synny riittävää tuuletusta (jäähdytys).

Toisena turvallisuustekijänä myös poltin kytkeytyy pois päältä, jos veden lämpötila ylittää 150 °C.

Laitte on varustettu optisella liekinvalvonnalla. Tarkoitusta varten polttokammion yläpuolella sijaitsee valokenno (16), joka kytkee polttoaineen syötön pois päältä, kun liekki sammuu.

Suurpainejärjestelmän ja suurpaine pumpun (6) välinen virtausvahti (10) on asennettu polttokammion ylikuumentumisen välttämiseksi, virtausvahti sallii polttoaineen suihkuttamisen vain, kun myös vesi virtaa kuumennuskierukan läpi.

Ohjauspiirilev (s. 28-29)

Ohjauspiirilevy on varustettu vianetsintää varten kahdella valodiodilla.

L1: - palaa jatkuvasti, kun ylivirtalaukaisin on lauennut.

- vilkkuu, kun polttoaineen uimurikytkin havaitsee, että säiliössä on liian vähän polttoainetta tai säiliö on viallinen.

L2: - palaa, kun poltin on annettu vapaaksi, mutta liekki ei pala; kun liekki palaa 2 sekunnin kuluttua, valodiodi sammuu.

Jos diodi ei sammuu, palaminen on tarkastettava. Jos diodi ei pala lainkaan, on tarkastettava liekinvalvoja.

Polttimen poiskytkemisen jälkeen laitetta voidaan käyttää kuitenkin vielä kylmävesikäytössä.

Vianhaku



HUOMIO!!!

Irrota verkkopistoke ennen koneella tehtäviä töitä!

<i>Häiriö</i>	<i>Syy/Apu</i>
Veden tulo	
Uimurikammio virtaa yli.	Uimuriventtiili likaantunut. Uimuriventtiili viallinen.
Uimurikammio ei täyty	Uimuriventtiili viallinen. Vesisuodatin likaantunut. Tarkasta vedentulon määrä .
Pumppu ei ime.	Venttiilit liimautuneet tai likaantuneet. Imuletku epätiivis. Kemikaaliventtiili auki tai epätiivis. Tarkasta letkun kiinnikkeet (liitokset). Suurpainesuutin tukkeutunut.
Testi: Tarkasta veden ja kemikaalin imujärjestelmän tiiviys.	Liitä veden tulo suoraan pumppuun (esipaine 2 - 4 bar). Irrota pumpun olla sijaitsevat imujohdot
Suurpaine pumpu	
Pumpusta kuuluu kovaa ääntä, käyttöpainetta ei saavuteta.	Pumppu imee ilmaa. Tarkasta imuliitännät. Tarkasta suurpainesuutin. Tarkasta venttiilit. Tarkasta venttiilien alla sijaitsevat O-renkaat. Tarkasta vaipat. Painemittari viallinen. Purkausventtiili: tarkasta teräsistukka ja -kuula. Tarkasta ohjausmännän tiivisteet.
Vesi tippuu pumpusta.	Vaihda pumpun vaippa uuteen. Vaihda O-renkaat uusiin.
Öljy tippuu pumpunpesästä	Tarkasta öljyntiivisteet (vaihda uusiin). Tarkasta uppomäntä ja uppomännän ohjaukset. Tarkasta veden syöttö, koska veden puute tai ilman imu aiheuttaa tiivisteiden ja O-renkaiden vaurioitumista (onko kemikaaliventtiili epätiivis?).
Paine liian alhainen	Suurpainesuutin kulunut. Purkausventtiilin teräsistukka, -kuula, O-rengas likaantunut tai viallinen. Painemittari viallinen.

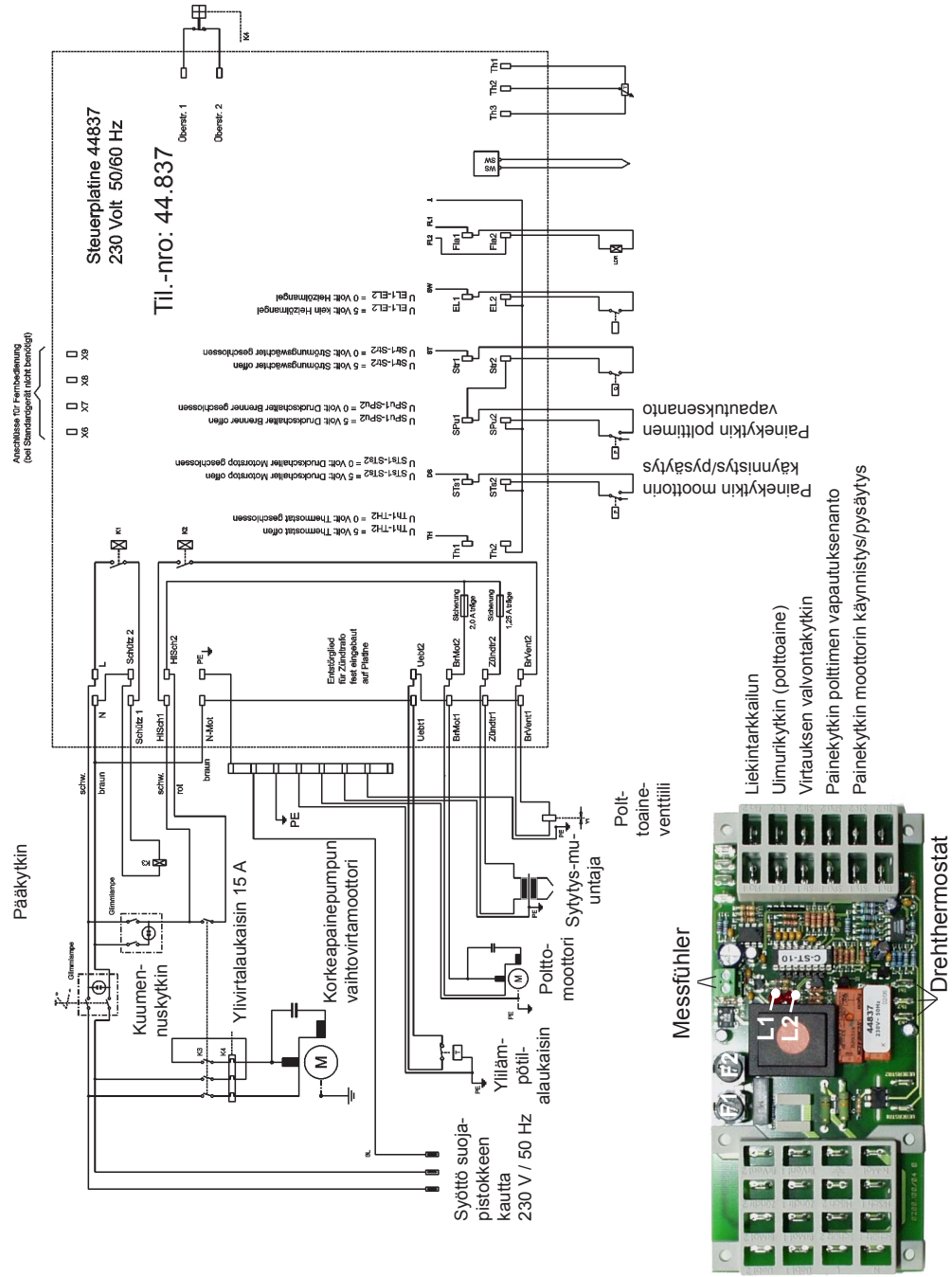
Vianhaku

Häiriö	Syy/Apu
Laite ei kytkeydy pois päältä Testi: ohita painekeytkin (punainen)	Tarkasta purkausventtiilin takaiskuistukka ja O-rengas venttiilipesässä. Tarkasta painekeytkin (punainen). Tarkasta mikrokytkin. Tarkasta kaapeliliitokset. Piirilevy viallinen.
Laite ei käynnisty tai pysähtyy käytön aikana	Tarkasta virransyöttö. Tarkasta pääkytkin. Tarkasta kaapeliliitokset. Tarkasta piirilevy. Tarkasta painekeytkin. Ylivirtalaukaisin on kytketty pois päältä.
Lämmitys (poltin) Polttoainepumppu / puhallin on käynnissä, mutta poltin ei kuumenna. Polttoainepumppu / puhallin ei ole käynnissä - Pumpusta kuuluu kova ääni, - käyttöpainetta ei saavuteta. Polttimen moottorin ja polttoainepumpun välinen kytkin murtunut	Asetettu veden lämpötila on saavutettu. Nosta termostaatin lämpötilaa. Avaa pistooli kunnes lämpötila laskee. Polttoainesäiliö tyhjä. Polttoainesuodatin likaantunut. Polttoainesuutin likaantunut. Polttoainesäiliön uimurikytkin viallinen. Puhaltimen/polttoainepumpun moottori viallinen. Tarkasta sähköpuoli. Tarkasta liitäntäkotelon sulakkeet. Polttimen moottorin ja polttoainepumpun välinen kytkin viallinen. Vesi polttoainesäiliössä. Lika tai ruoste polttoainepumpussa. Puhdista säiliö. Vaihda polttoainepumppu uuteen.
Palaminen Savu käytön aikana Savu katkaisun jälkeen	Polttoaine likaantunut. Suutin tai suutinpylkkä epätiivis. Vesi säiliössä.

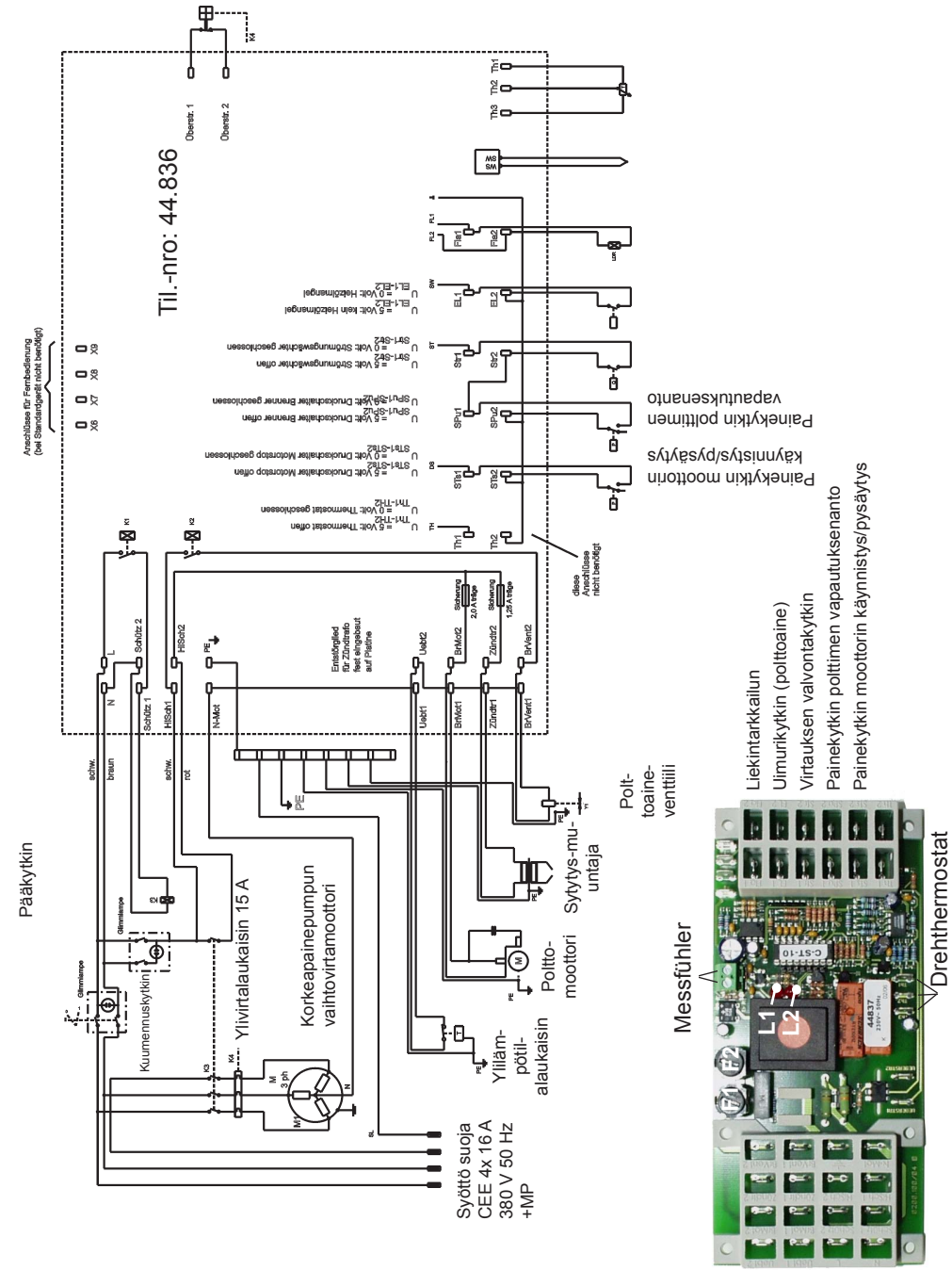
Vianhaku

Häiriö	Syy/Apu
Polttoainepumpun magneettiventtiili ei avaudu Testi: Painekeytkin (musta), ohitus liitäntäkotelossa liittimien 3+4 välillä. Testi: Liitä 230 V ulkopuolisesti magneettiventtiiliin Polttoainepumpun öljynpaine liian alhainen liian korkea.	Tarkasta painekeytkin (musta). Magneettiventtiili viallinen tai likaantunut. Puhdista suodatin, puhdista tulojohto, puhdista polttoainepumppu. Asetus väärin. Puhdista tai vaihda polttoainesuutin..
Sytytys ei toimi	Tarkasta sytytyskaapeli. Pistokytkimet kuumentuneet liiasta kosteudesta. Kaapeli murtunut - tarkasta sytytysmuuntajan liitokset muuntaja viallinen. Sytytys elektrodi väärin säädetty tai palanut.
Tuuletin ei lähde käyntiin	Puhaltimen/polttoainepumpun moottori viallinen. Tarkasta sähköpuoli. Tarkasta liitäntäkotelon sulakkeet. Polttimen moottorin ja polttoainepumpun välinen kytkin viallinen.
Suihkupistooli - suurpaineletku Pistooli epätiivis Suurpaineletku epätiivis Suutin tukkeutunut	Tarkasta vuoto. Vaihda tiivisteet uusiin. Vaihda ruuviliitoksen alla sijaitsevat O-renkaat uusiin. Painemittari näyttää paineen, mutta vettä ei tule - puhdista suutin.
Puhdistusaineen imu Puhdistusainetta ei imetä	Pumppu imee ilmaa. Tarkasta letkun kiinnikkeet. Testi: Liitä vesijohto pumppuun. Veden tulo: esipaine 2 - 4 bar Puhdistusaineletkusta ei saa päästä vettä.

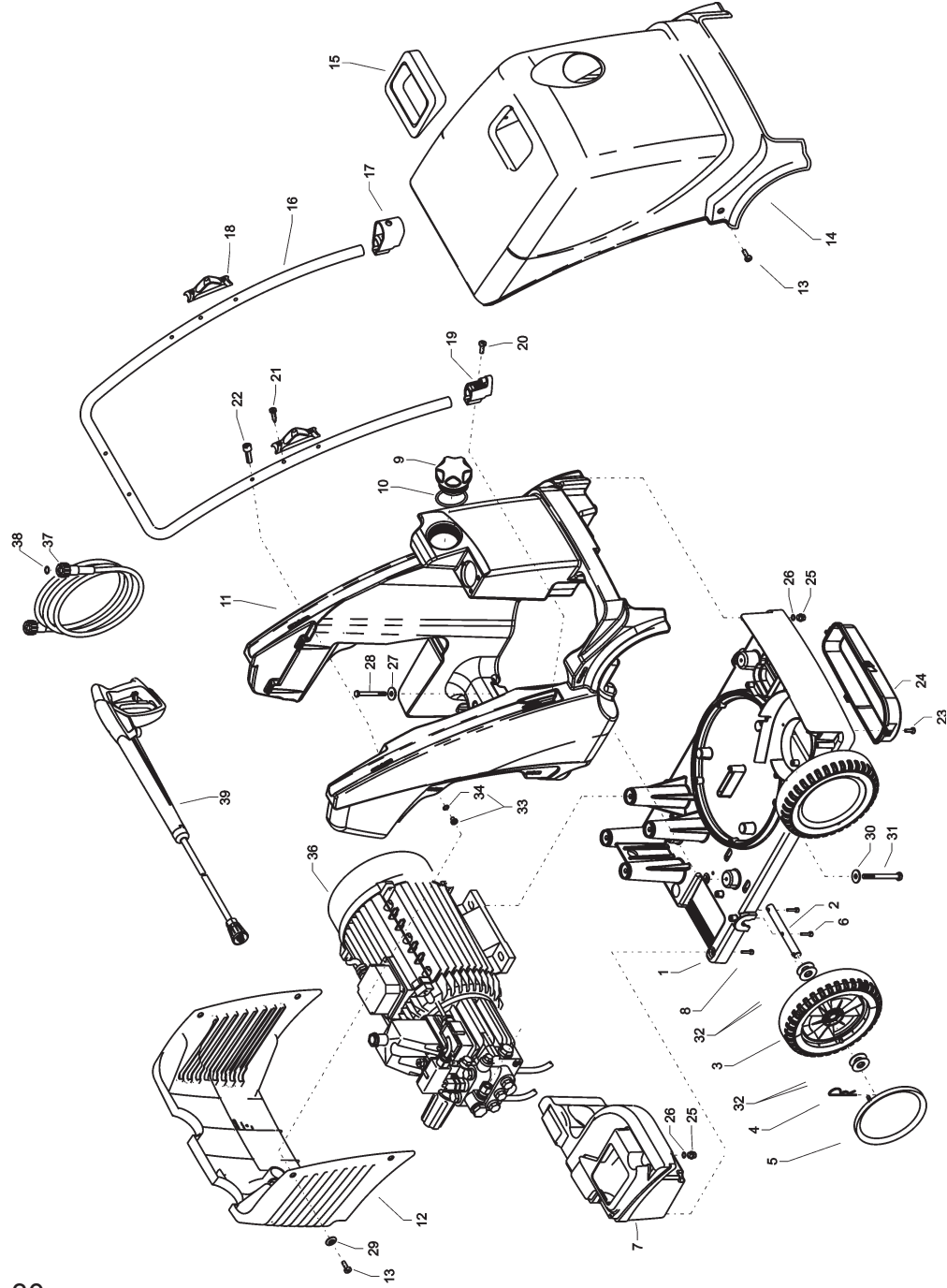
Kytkäntäkaavio 230V / 50Hz



Kytkäntäkaavio 400V / 50Hz



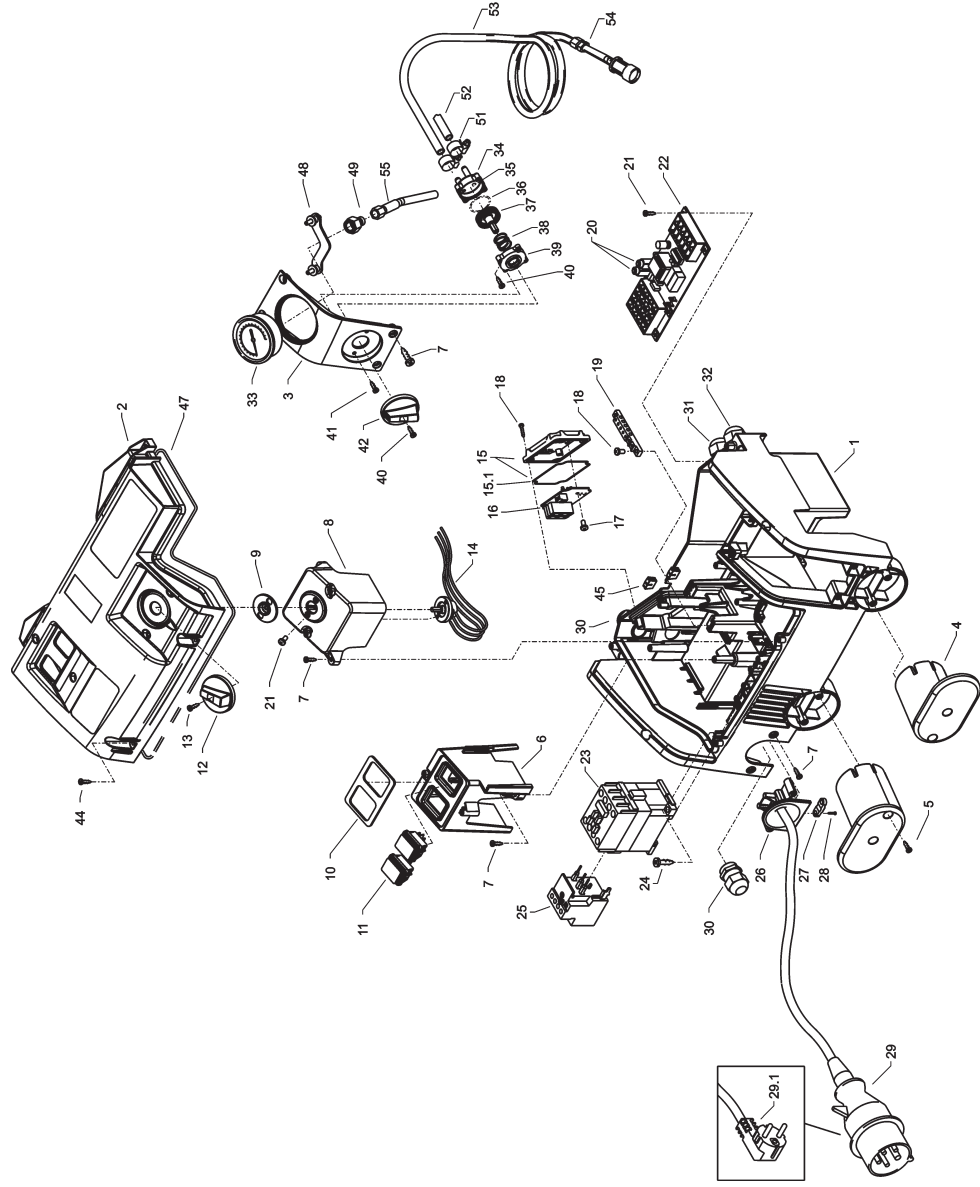
Osaluettelo



Kränzle therm C

Varaosaluettelo KRÄNZLE therm C Osaluettelo

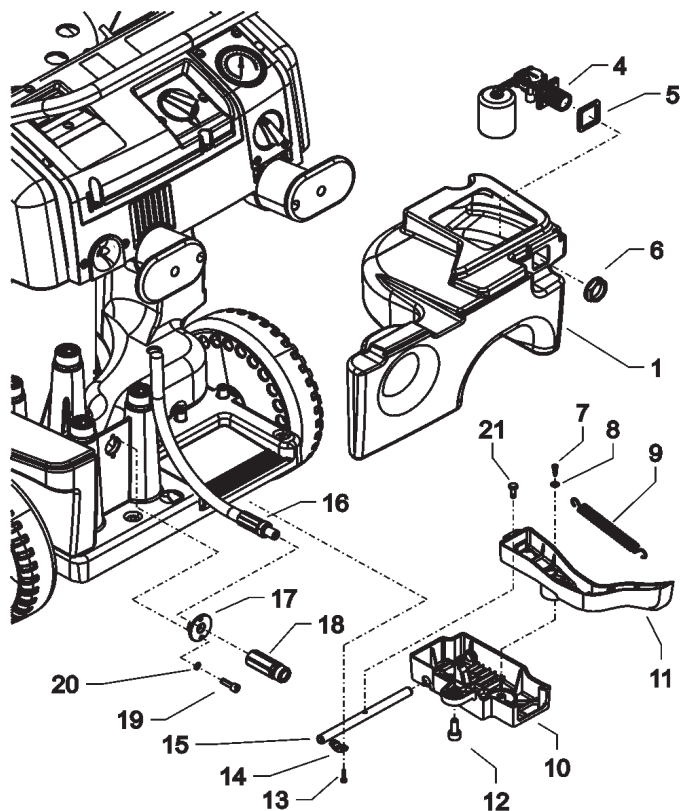
Nro	Nimike	Määrä	Til-nro	Nro	Nimike	Määrä	Til-nro
1	Fahgestell	1	44.800	22	Schraube M6x35 DIN6912	2	46.024
2	Achse	4	44.820	23	Schraube M5x16 DIN7985	4	40.178
3	Rad d250	4	46.010	24	Deckel Zuluft	1	44.801
4	Federstecker	4	40.115 1	25	Ablassschraube	2	44.004 1
5	Radkappe	4	46.011	26	Dichtung für Ablassschraube	2	41.047 1
6	Schraube M6x30 DIN912	8	43.037	27	Scheibe 8,4 DIN9021	4	41.409
7	Wasserkasten	1	44.805	28	Schraube M8x80 DIN931	4	44.832
8	Schraube M6x16 DIN912	3	44.831	29	Scheibe Haubenbefestigung	6	44.849
9	Tankdeckel mit Pos. 10	1	44.833	30	Scheibe DIN9021 8,4	4	41.409
10	O-Ring 70 x 5	1	44.020	31	Schraube M 8 x 110 DIN931	4	44.826
11	Brennstofftank	1	44.806	32	Scheibe D40x19x1,5	16	46.533
12	Haube hinten	1	44.812	33	Büchse Haubenbefestigung	6	44.849 1
13	Schraube M5x14 DIN7985	6	40.536	34	O-Ring 10 x 2,0	6	43.068
14	Haube vorn	1	44.813	36.1	Motor-Pumpe für therm C 11/130	1	44.883
15	Kaminblende	1	44.825	36.2	Motor-Pumpe für therm C 13/180	1	44.884
16	Schubbügel	1	44.834	36.3	Motor-Pumpe für therm C 15/150	1	44.885
17	Köchertopf	1	46.503	37	Hochdruckschlauch NW 8 10 m	1	44.878
18	Lanzenhalter	2	42.610	38	O-Ring 9,3 x 2,4 Viton	2	13.273 1
19	Lanzensteränder	1	46.502	39.1	M2000-Pistole einteilig mit HD-Düse 25045 (therm C 11/130 + 13/180)	12.486-D25045	
20	Schraube M6x16	2	40.171 1	39.2	M2000-Pistole einteilig mit HD-Düse 25055 (therm C 15/150)	12.486-D25055	
21	Blechschaube 3,5x9,5 DIN7981	8	44.161				



Varaosaluettelo KRÄNZLE therm C Sähköjakorasia

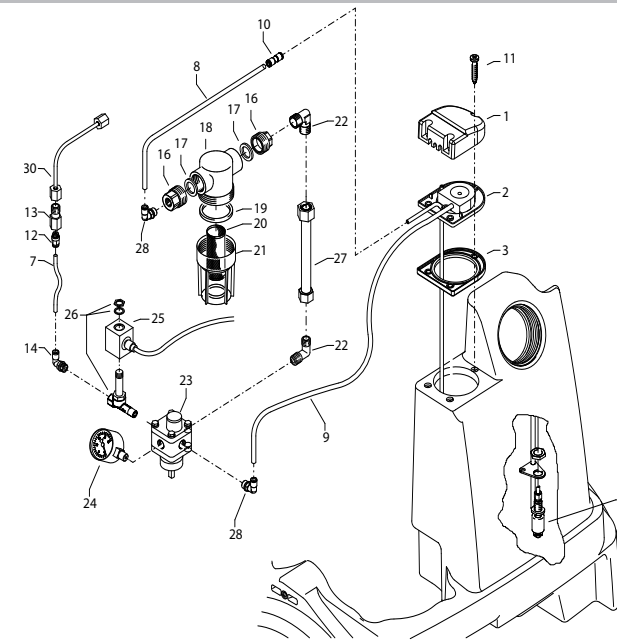
Nro	Nimike	Määrä	Til-nro	Nro	Nimike	Määrä	Til-nro
1	Elektrokasten	1	44.807	27	Zugentlastungsschelle	1	43.431
2.1	Deckel für Elektrokasten therm C 11/130	1	44.808 2	28	Schraube 3,5 x 14	2	44.525
2.2	Deckel für Elektrokasten therm C 13/180	1	44.808 3	29	Netzanschlussleitung Drehstrom	1	44.036
2.3	Deckel für Elektrokasten therm C 15/150	1	44.808 4	29.1	Netzanschlussleitung Wechselstrom	1	44.092
3	Frontplatte Manometer	1	44.809		5,75m, 3x 1,5 mm ² , H07RNF		
4	Kabelaufwicklung	2	44.822	30	PG16-Verschraubung 1 Durchführung	2	41.419 1
5	Schraube 5 x 25	4	41.414 1	31	PG16-Verschraubung 2 Durchführungen	3	44.132
6	Bock für Schalter	1	44.810	32	PG16-Verschraubung 3 Durchführungen	1	44.133
7	Schraube 5x14	10	43.426	33	Manometer	1	15.039 1
8	Bock für Thermostat	1	44.811	34	Gehäuse Waschmittelventil	1	44.145
9	Dichtung für Thermostat	1	44.818	35	O-Ring 5 x 1,5 (Viton)	1	44.150
10	Dichtung für Schalter	1	44.817	36	O-Ring 28,24 x 2,62	1	44.149
11	Schalter	2	44.835	37	Regulierkolben Chemieventil	1	44.147
12	Drehgriff Thermostat	1	44.153	38	Edelstahlfeder 1,8 x 15 x 15	1	44.148
13	Gewindeschneidschraube M 2,5 x 8	1	44.168	39	Deckel für Chemieventil	1	44.146
14	Thermostat drehbar elektronisch	1	44.951	40	Blechschrabe 3,5 x 16	2	44.161
15	Deckel für Übertemperaturlöser	1	44.361	40.1	Blechschrabe 3,9 x 13	1	41.078
15.1	Dichtung für Deckel Übertemp.	1	44.182 1	41	Blechschrabe 3,5 x 19	2	44.162
16	Steuerplatine Übertemperaturl. 400V	1	44.370	42	Drehgriff Chemieventil mit Blendkappe	1	44.151
16.1	Steuerplatine Übertemperaturl. 230V	1	44.370 1	44	Schraube 5,0 x 20 mit angepr. Scheibe	10	43.018
17	Schraube 3,5 x 8	3	43.430	45	Durchführungsstülpe für Kapillarrohr	2	44.823
18	Schraube 4,0 x 16	8	43.417	46	Dichtung für Deckel Übertemp.	1	44.182 1
19	Erdungsklemme	1	44.839	47	Dichtung Elektrokasten	1	44.838
20	Feinsicherung M 1,25 A	1	44.676	48	Klemmbügel für Manometer	1	44.049
20.1	Feinsicherung M 2,0 A	1	44.889 1	49	Anschlussmuffe Manometer	1	44.136
21	Schraube M4x8 DIN84	2	46.604 1	50	Kunststoffschraube 4,0 x 25	8	43.425
22	Steuerplatine 400 V / 50/60 Hz	1	44.836	51	Schlauchklemme 9 - 9	2	44.054
22.1	Steuerplatine 230 V / 50/60 Hz	1	44.837	52	Schlauch für Waschmittelanleitung	1	44.055
23	Schütz 400 V / 50/60 Hz	1	46.005 1	53	Schlauch mit Filter und Rückschlag.	1	44.056 1
23.1	Schütz 230 V / 50/60 Hz	1	46.005	54	Rückschlagventil für Waschmittelanl.	1	44.240 1
24	Schraube 4,0 x 25 mit angepr. Scheibe	2	43.425	55	Druckmessleitung	1	44.102 1
25	Überstromauslöser 9-12,5A	1	42.641 2				
25.1	Überstromauslöser 11,3-16A	1	42.641				
26	Kabeltrompete mit Zugentlastung	1	44.819				
					Chemieventil kpl. Pos. 34-42		44.052

Veden syöttö ja jarru



Nro	Nimike	Määrä	Til.-nro
1	Wassertank	1	44.805
4	Schwimmerventil	1	46.250
5	Moosgummidichtung	1	46.261
6	Mutter R3/4"	1	46.258
7	Kunststoffschraube 5x14	1	43.426
8	Scheibe 5,3 DIN9021	1	50.152
9	Zugfeder	1	46.020
10	Deckel Bremse	1	46.016
11	Hebel Bremse	1	44.804
12	Zylinderschraube M8 x 20	1	41.480
13	Innensechskantschraube M4x10	4	46.002
14	Schelle	2	43.431
15	Bolzen für Bremse	1	46.018
16	HD-Schlauch Wasserausgang	1	44.840
17	Haltescheibe	1	44.841
18	Ausgangsteil R1/4" x ST30	1	44.855
19	Schraube DIN912 M5x12	2	41.019 4
20	Zahnscheibe 5,1	2	43.483
21	Bundschraube	1	46.019
	Jarru täyd. Kohta 7-15		44.880

Polttoaineen syöttö

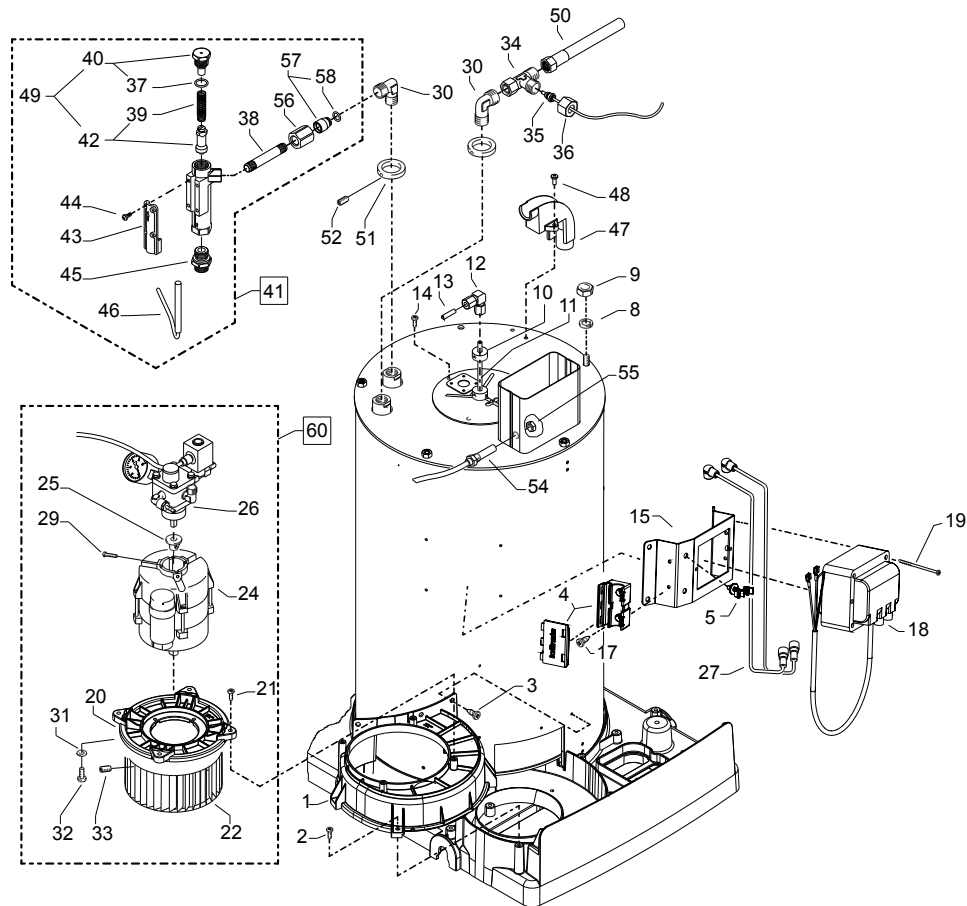


Nro	Nimike	Määrä	Til.-nro
1	Deckel Brennstoffversorgung	1	44.011
2	Flansch mit Brennstoffleitungen	1	44.842
3	Gummidichtung	1	44.012
5	Schwimmerschalter	1	44.014
7	PA-Schlauch DN6	0,4 m	44.403
8	PA-Schlauch DN6	0,3 m	44.403
9	PA-Schlauch DN6	0,6 m	44.403
10	Steckverbinder 6 - 6	1	44.404
11	Schraube 5,0 x 25	3	41.414 1
12	Steckverbinderstutzen 1/8" x 6	1	44.407
13	Ermeto-Verschraubung R1/8" x 6L	1	44.372
14	Steckverbinderwinkel 1/8" x 6	1	44.408
16	Anschlusssteil Brennstofffilter R1/4"	2	44.214
17	Gummidichtung 3/4"	2	41.047 1
18	Filtergrundkörper	1	13.301
19	Gummidichtung	1	13.303
20	Siebkörper Brennstofffilter	1	44.213
21	Filterbecher	1	13.302
22	Einschraubwinkel R1/4" AG x 10L	2	40.121 1
23	Brennstoffpumpe mit Magnetventil (Pos. 23, 26)	1	44.852
24	Brennstoffmanometer 0-15 bar R1/8"	1	44.082
25	Magnetspule für Magnetventil	1	44.892
26	Magnetventil	1	44.251
27	Abstandsrohr 128 mm	1	44.084
28	Steckverbinderwinkel 1/4" x 6	1	44.405
30	Brennstoffzuleitung	1	44.845 1

Brennstofffilter kpl. Pos. 15 - 21
Brennstoffpumpe kpl. Pos. 22-26, 28

44.881
44.852 1

Polttokammio

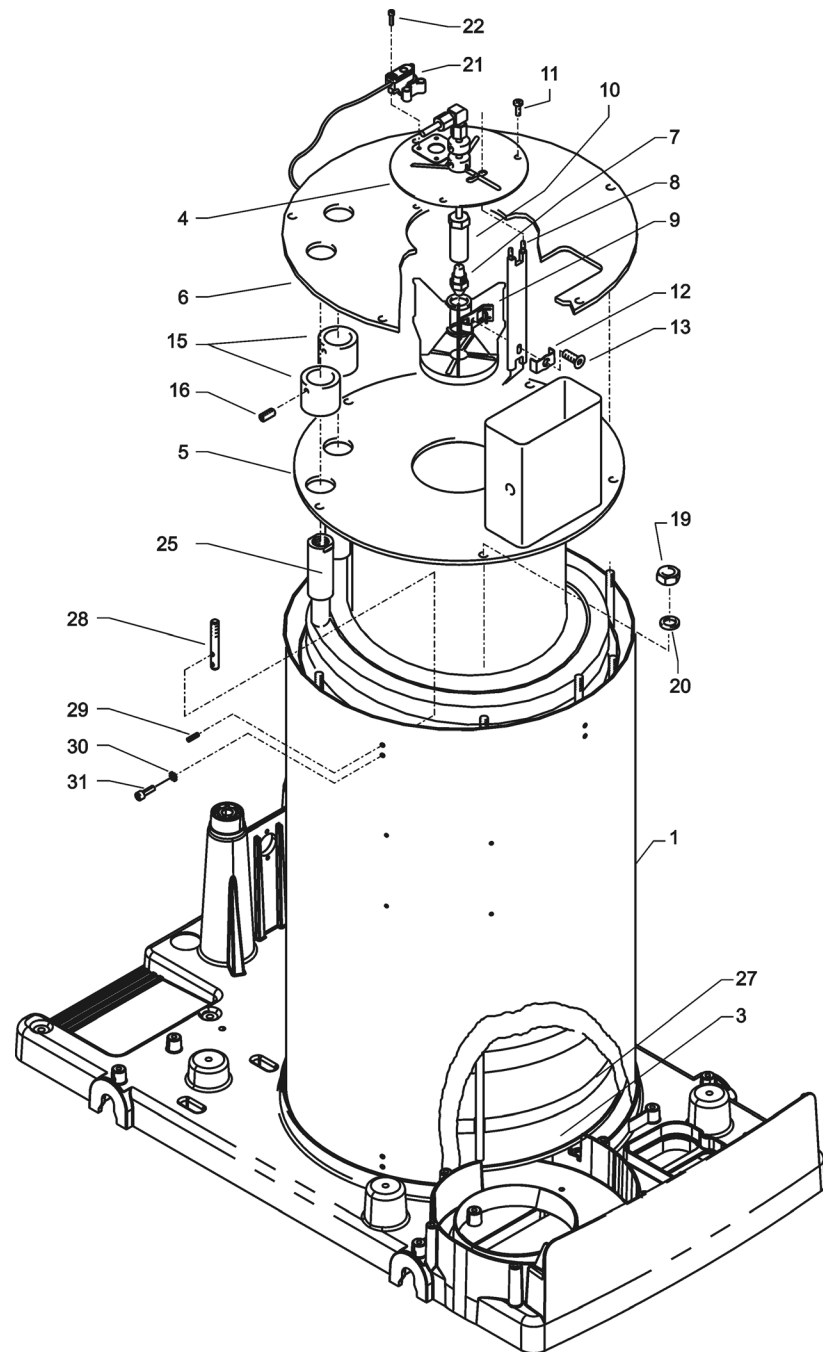


Kränzle therm C

Varaosaluettelo KRÄNZLE therm C Polttokammio

Nro	Nimike	Määrä	Til.-nro
1	Gebläsegehäuse	1	44.802
2	Schraube M 5 x 10	5	43.021
3	Schraube 3,9 x 9,5	3	41.079
4	Haltebock	1	44.395
5	Haltesockel Zündkabel	1	44.114 2
8	Federring A 8	5	44.222
9	Edelstahlmutter M 8	2	14.127 2
11	Brennstoffleitung „Düsenstock“ 115 mm	1	44.089 1
11.1	Brennstoffleitung „Düsenstock“ 120 mm (C 11/130)	1	44.089
12	Winkelverschraubung 6L x 6L	1	44.106
13	Brennstoffleitung Pumpe	1	44.845
15	Halterung Zündtrafo mit Pos. 4 und 5	1	44.821
17	Blechschaube 4,8 x 13	1	44.112
18	Zündtrafo 50 Hz	1	44.851
19	Schraube 4,0 x 60	4	43.420
20	Deckel Gebläsegehäuse	1	44.803
21	Schraube 4,8 x 16	4	40.282
22	Lüfterrad	1	44.847
24	Gebläsemotor 200-240 V / 50/60 Hz, DR rechts	1	44.850 6
25	Steckkupplung	1	44.852 2
26	Brennstoffpumpe kpl.	4	44.852 1
27	Hochspannungszündkabel	1	44.114
29	Zyl.schraube mit ISK M 5 x 12 DIN 912	1	40.134
30	Einschraubwinkelversch. 3/8" x 12L	2	44.092
31	Fächerscheibe 4,3	4	43.471
32	Schraube M 4 x 10	4	43.470
33	Gewindestift M 6 x 8 DIN 914	1	44.090
34	L-Verschraubung	1	44.869
35	Temperaturfühler	1	44.954
36	Ermetomutter 12 mm	1	40.075
37	O-Ring 14 x 2	1	43.445
38	Ermetorohr 12x85 mit 2x M12 x 1	1	44.848 1
39	Druckfeder Strömungswächter	1	14.217
40	Anschlagstopfen mit Zapfen Strömungswächter	1	14.219
41	Strömungswächter kpl.	1	12.610
42	Strömungskörper mit Zapfen für Feder	1	14.218
43	Abdeckung	1	12.603
44	Schraube M 4 x 8	4	44.216
45	Eingangsteil M18x1,5" x 12L	1	44.364
46	Magnetschalter	1	40.594 2
47	Schlauchführung	1	44.830
48	Schraube M 5 x 14	2	40.536
49	Strömungskörper incl. Stopfen und Feder	1	14.218 1
50	Hochdruckschlauch Wasserausgang	1	44.840
51	Abschlussring	2	44.086
52	Gewindestift M 6 x 8 DIN 914	2	44.090
54	Übertemperatur-Fühler	1	44.388 1
55	Mutter	1	44.172
56	Überwurfmutter	4	12.636
57	Nippel	4	12.637
58	O-Ring 9,5 x 2	4	12.635
60	Gebläse-Brennstoffpumpeneinheit Pos. 20-26, 29-33	1	44.882

Polttokammio

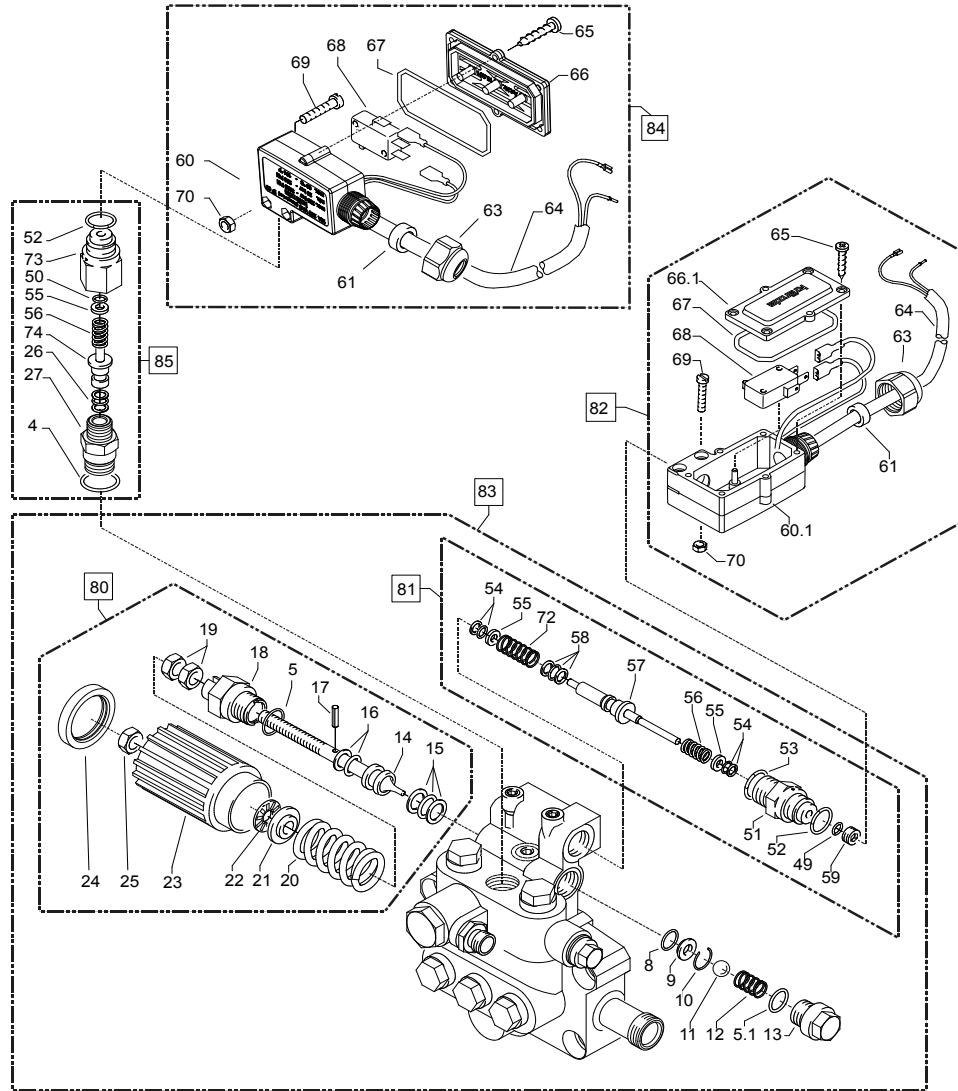


Kränzle therm C

Varaosaluettelo KRÄNZLE therm Polttokammio

Nro	Nimike	Määrä	Til.-nro
1	Außenmantel mit Zugbolzen	1	44.860
3	Innenmantel mit Bodenplatte	1	44.064 1
4	Deckel Düsenstock	1	44.079
5	Innendeckel mit Kamin und Flammrohr	1	44.861 1
6	Außendeckel	1	44.862
7	Brennstoffdüse 60° B 1,35 gph (C11/130)	1	44.077 2
7.1	Brennstoffdüse 60° B 1,5 gph (C13/180; C15/150)	1	44.077
8	Blockelektrode	1	44.854
9	Düsenstock Ø 25 mm, 6 Schl.	1	44.076 4
10	Düsenhalter	1	44.078
11	Edelstahlschraube M 6 x 10	3	44.177
12	Klemmblech für Elektrode	1	44.076 1
13	Zyl.schraube mit ISK M 5 x 15 DIN6912	1	44.076 2
15	Abschlusshülse	2	44.081
16	Schraube M 6 x 12 DIN 933	2	44.090 1
19	Edelstahlmutter M 8	7	14.127 2
20	Federring A 8	7	44.222
21	Flammsensor optisch	1	44.256 1
22	Schraube M 4 x 12 DIN7985	4	41.489
25	Heizschlange	1	44.900
27	Isolationsplatte	1	44.360
28	Zugbolzen	10	44.863
29	Spannstift 4 x 14	10	44.829
30	Zahnscheibe 4,3	10	43.471
31	Schraube DIN912 M 4 x 10	10	46.002

Poistventtiili ja painekytkin

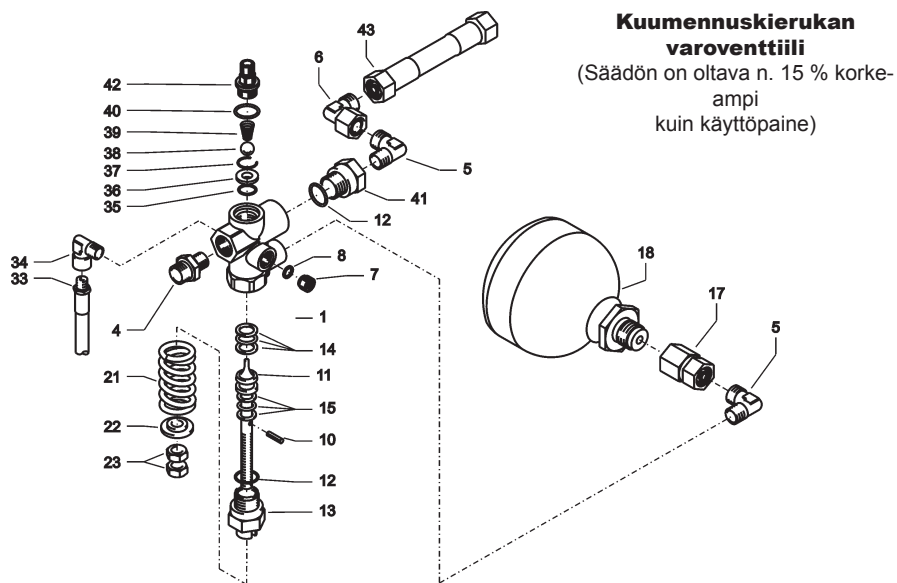


Nro	Nimike	Määrä	Til.-nro
80	Steuerkolben kpl.		40.490
81	Ausgangsstück für Schalter rot kpl.		15.009 3
82	Druckschalter (rot) kpl. Mit Kabel 1,10 m		44.895 1
83	Ventilgehäuse kpl.		44.320
84	Druckschalter (schwarz) kpl. Mit Kabel 1,10 m		44.895
85	Ausgangsstück für Schalter schwarz kpl.		15.011 1

Kränzle therm C

Nro	Nimike	Määrä	Til.-nro
5	O-Ring 16 x 2	1	13.150
5.1	O-Ring 13,94 x 2,62	1	42.167
8	O-Ring	1	12.256
9	Edelstahlsitz	1	14.118
10	Sicherungsring	1	13.147
11	Edelstahlkugel 8,5 mm	1	13.148
12	Edelstahlfeder	1	14.119
13	Verschlusschraube	1	14.113
14	Steuerkolben	1	14.134
15	Parbaks 16 mm	1	13.159
16	Parbaks 8 mm	1	14.123
17	Spannstift	1	14.148
18	Kolbenführung spezial	1	42.105
19	Mutter M 8 x 1	2	14.144
20	Ventilfeder schwarz	1	14.125
21	Federdruckscheibe	1	14.126
22	Nadellager	1	14.146
23	Handrad	1	40.457
24	Kappe Handrad	1	40.458
25	Elastic-Stop-Mutter	1	14.152
26	Parbaks 7 mm	1	15.013
27	Ventilstopfen mit Druckstück	1	42.106
49	O-Ring 3,3 x 2,4	1	12.136
50	O-Ring 5 x 1,5	1	15.014
51	Führungsteil Steuerstößel	1	15.009 1
52	O-Ring 13 x 2,6	2	15.017
53	O-Ring 14 x 2	1	43.445
54	Parbaks 4 mm	3	12.136 2
55	Stützscheibe dm 5	1	15.015
55.1	Stützscheibe dm 4	2	15.015 1
56	Edelstahlfeder	1	15.016
57	Steuerstößel lang	1	15.010 2
58	Parbaks	1	15.013
59	Stopfen M10x1 (durchgebohrt)	1	13.385 1
60	Gehäuse Elektroschalter (schwarz)	1	15.007
60.1	Gehäuse Elektroschalter (rot)	1	15.007 1
61	Gummimanschette PG 9	1	15.020
62	Scheibe PG 9	1	15.021
63	Verschraubung PG 9	1	15.022
64	Kabel 2 x 1,0 mm ² 1,10 m grau	1	44.871
64.1	Kabel 2 x 1,0 mm ² 1,10 m schwarz	1	44.235
65	Blechschaube 2,9 x 16	6	15.024
66	Deckel Elektroschalter (schwarz)	1	15.008
66.1	Deckel Elektroschalter (rot)	1	15.008 1
67	O-Ring 44 x 2,5	1	15.023
68	Mikroschalter	1	44.262
69	Zylinderschraube M 4 x 20	2	15.025
70	Sechskant-Mutter M 4	2	15.026
72	Druckfeder 1 x 8,6 x 30	1	40.520
73	Grundteil Elektroschalter	1	15.009
74	Steuerkolben	1	15.010
75	Aluminium-Dichtring	2	13.275 1

Kuumennuskierukan varoventtiili

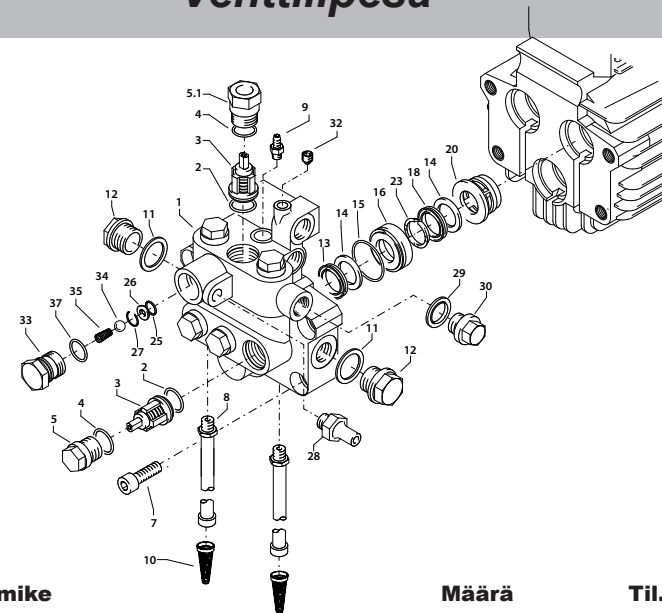


Kuumennuskierukan varoventtiili
(Säädön on oltava n. 15 % korkeampi kuin käyttöaine)

Nro	Nimike	Määrä	Til.-nro
1	Ventilikörper	1	14.145
4	Ermetoverschraubung R 3/8" x 12 mm	1	40.076
5	Ermetowinkel R 1/4" x 12 mm	1	44.864
6	Ermetowinkel 12 mm x 12 mm Mutter	1	44.865
7	Stopfen R1/4"	1	13.387
8	Dichtring Aluminium	1	13.275 1
10	Spanstift	1	14.148
11	Steuerkolben	1	14.110
12	O-Ring 16 x 2	2	13.150
13	Kolbenführung	1	14.109
14	Parbaks 16 mm	1	13.159
15	Parbaks 8 mm	1	14.123
17	Anschlussmuffe für Hydrospeicher	1	44.140 1
18	Hydrospeicher	1	44.140
21	Ventilfeder	1	14.125
22	Federdruckscheibe	1	14.126
23	Sechskantmutter M8	2	14.127
33	Rücklaufschlauch S200	1	44.867
34	Einschraubwinkel	1	40.121
35	O-Ring 11 x 1,44	1	12.256
36	Edelstahlsitz	1	14.118
37	Sprengring	1	13.147
38	Edelstahlkugel 10 mm	1	12.122
39	Edelstahlfeder	1	14.119
40	O-Ring 13,94 x 2,62	1	42.167
41	Eingangsstück M20x1,5" x R1/4"	1	13.136 1
42	Anschlussstück Druckmessleitung	1	44.868
43	Verbindungsschlauch S200-Strömungw.	1	44.093 2

Steuerkolben kpl. Pos. 10-15; 21-23 14.110 1
Sicherheitsventil kpl. Pos. 1-15; 21-42 44.888

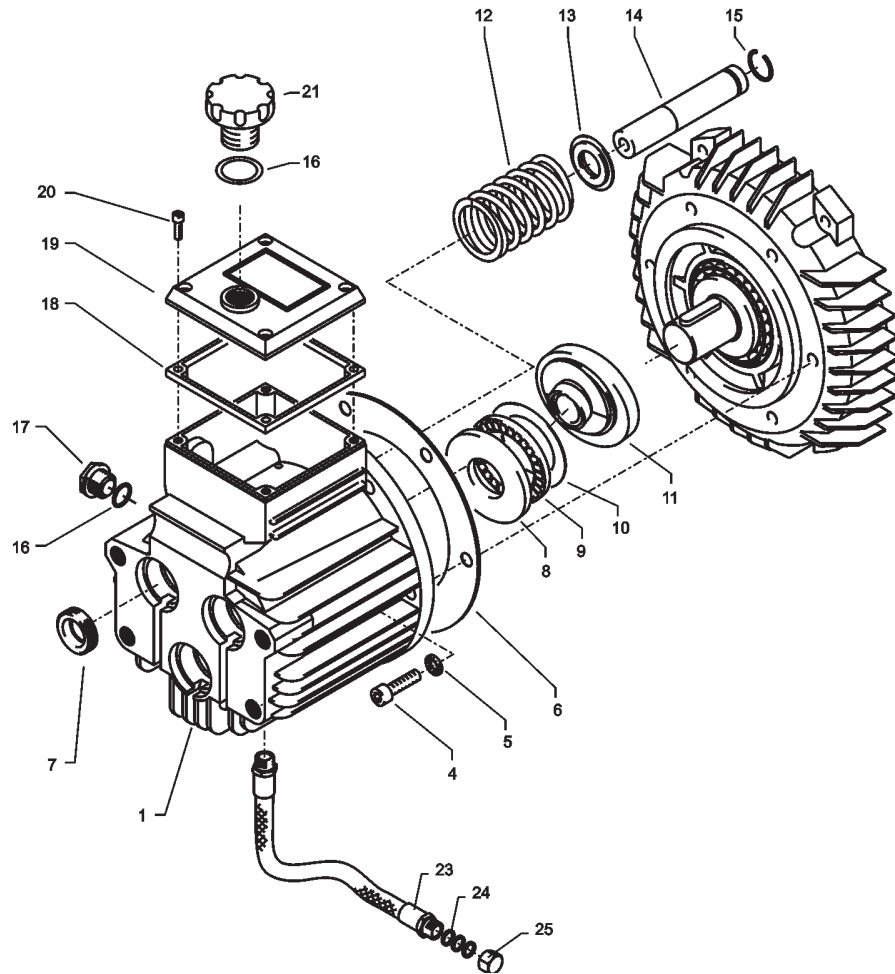
Venttiilipesä



Nro	Nimike	Määrä	Til.-nro
1	Ventilgehäuse AM-Pumpe	1	40.451 1
2	O-Ring 15 x 2	6	41.716
3	Ventile (grün) für APG-Pumpe	6	41.715 1
4	O-Ring 16 x 2	6	13.150
5	Ventilstopfen	5	41.714
5.1	Ventilstopfen mit Druckteil	1	42.106
7	Innensechskantschraube M10 x 35	4	42.509 1
8	Ansaugschlauch mit Nippel R1/4"	2	44.096 4
9	Saugzapfen Schlauchanschluss	1	13.236
10	Wasserfilter	2	42.633
11	Dichtring	1	40.019
12	Stopfen 3/8"	1	40.018
13	Manschette 18 x 26 x 4/2	3	41.013
14	Backring 18 mm	6	41.014
15	O-Ring	3	40.026
16	Leckagering 18 mm	3	41.066
18	Gewebemanschette 18 x 26 x 5,5/3	3	41.013 1
20	Zwischenring 18 mm	3	41.015 2
23	Druckring	3	41.018
25	O-Ring 11 x 1,5	1	12.256
26	Edelstahlsitz Ø 7	1	14.118
27	Sprengring	1	13.147
28	Ausgangsteil Pumpe R1/4" x 12	1	44.897
29	Kupferring	1	42.104
30	Dichtstopfen R1/4" mit Bund	1	42.103
32	Dichtstopfen M 8 x 1	2	13.158
33	Ausgangsteil	1	40.522
34	Edelstahlkugel Ø10	1	12.122
35	Rückschlagfeder „K“	1	14.120 1
37	O-Ring 18 x 2	1	43.446

Venttiilipesä täyd. 44.320
APG pumpun venttiilien korjaussarja 41.748 1
 6x Kohta 2; 6x Kohta 3; 6x Kohta 4
Suojusten korjaussarja 18 mm 41.049 1
 3x Kohta 13; 6x Kohta 14; 3x Kohta 15; 3x Kohta 23; 3x Kohta 18

Pumppu

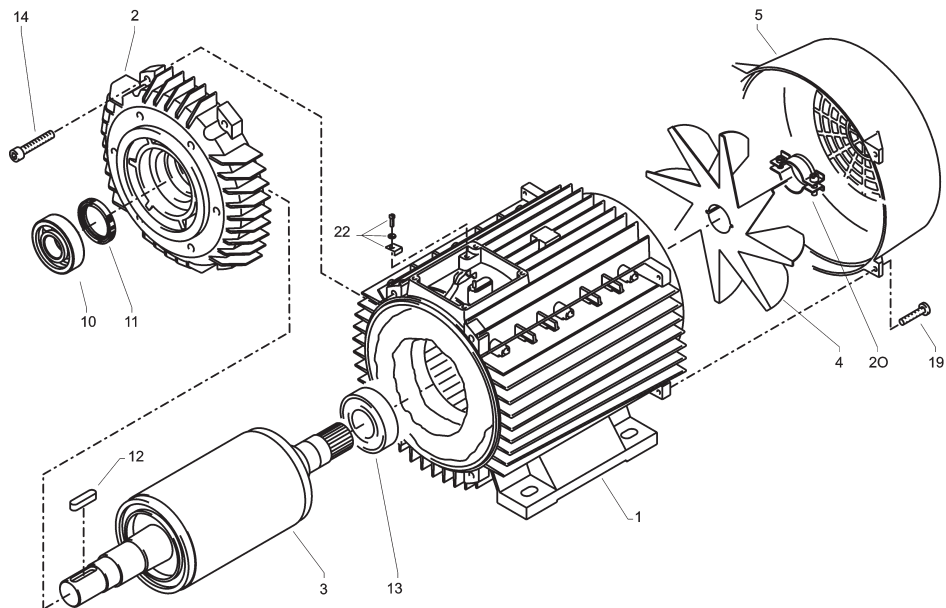


Kränzle therm C

Ersatzteilliste KRÄNZLE therm C Pumppu

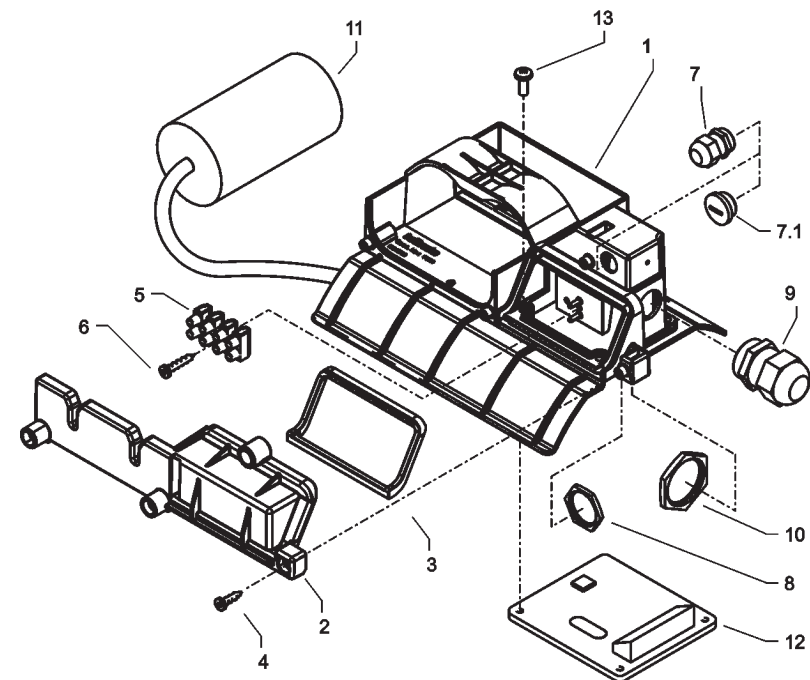
Nro	Nimike	Määrä	Til.-nro
1	Ölgehäuse mit Öldichtungen	1	40.452
4	Innensechskantschraube M 8 x 25	6	40.053
5	Sicherungsscheibe	6	40.054
6	Flachdichtung	1	40.511
7	Öldichtung 18 x 28 x 7	3	41.031
8	Wellenscheibe	1	40.043
9	Axial-Rollenkäfig	1	40.040
10	AS-Scheibe	1	40.041
11	Taumelscheibe 9,0° (C 11/130)	1	40.460-9,0
11.1	Taumelscheibe 11,25° (C 13/180)	1	40.460-11,25
11.2	Taumelscheibe 12,0° (C 15/150)	1	40.460-12,0
12	Plungerfeder	3	40.453
13	Federdruckscheibe	3	40.454
14	Plunger 18mm (AM-Pumpe)	3	40.455
15	Sprengring	3	41.035
16	O-Ring 14 x 2	2	43.445
17	Verschlusschraube M 18 x 1,5	1	41.011
18	Flachdichtung	1	41.019 3
19	Deckel	1	40.518
20	Innensechskantschraube M 5 x 12	4	41.019 4
21	Ölmessstab (AM-Pumpe)	1	40.461
23	Ölablassschlauch	1	44.128 1
24	Kupferring	3	14.149
25	Verschlusskappe	1	44.130
	Öllykotelon täyd.		40.452 1
	Kohta 1, 4-7, 12-17		

Pumppumoottori



Nro	Nimike	Määrä	Til.-nro
1.1	Stator BG100 2,3kW 230V / 50Hz	1	40.720
1.2	Stator BG100 4,8 kW 400V / 50Hz	1	40.710
2	A-Lager Flansch	1	40.700
3.1	Rotor BG100 230V / 50Hz	1	40.703 1
3.2	Rotor BG100 400V / 50Hz	1	40.703
4	Lüfterrad BG100	1	40.702
5	Lüfterhaube BG 100	1	40.701
10	Schrägkugellager 7306	1	40.704
11	Öldichtung 35 x 47 x 7	1	40.080
12	Passfeder 8 x 7 x 28	1	40.459
13	Kugellager 6206 - 2Z	1	40.538
14	Innensechskantschraube M 6 x 30	4	43.037
19	Schraube M 4 x 12	4	41.489
20	Schelle für Lüfterrad BG100	2	40.535
22	Erdungsschraube kpl.	1	43.038
	Moottori täyd. 2,3kW 230V / 50Hz		24.085
	Moottori täyd. 4,8 kW, 3~ 400V / 50Hz		24.080

Liitântäkotelo

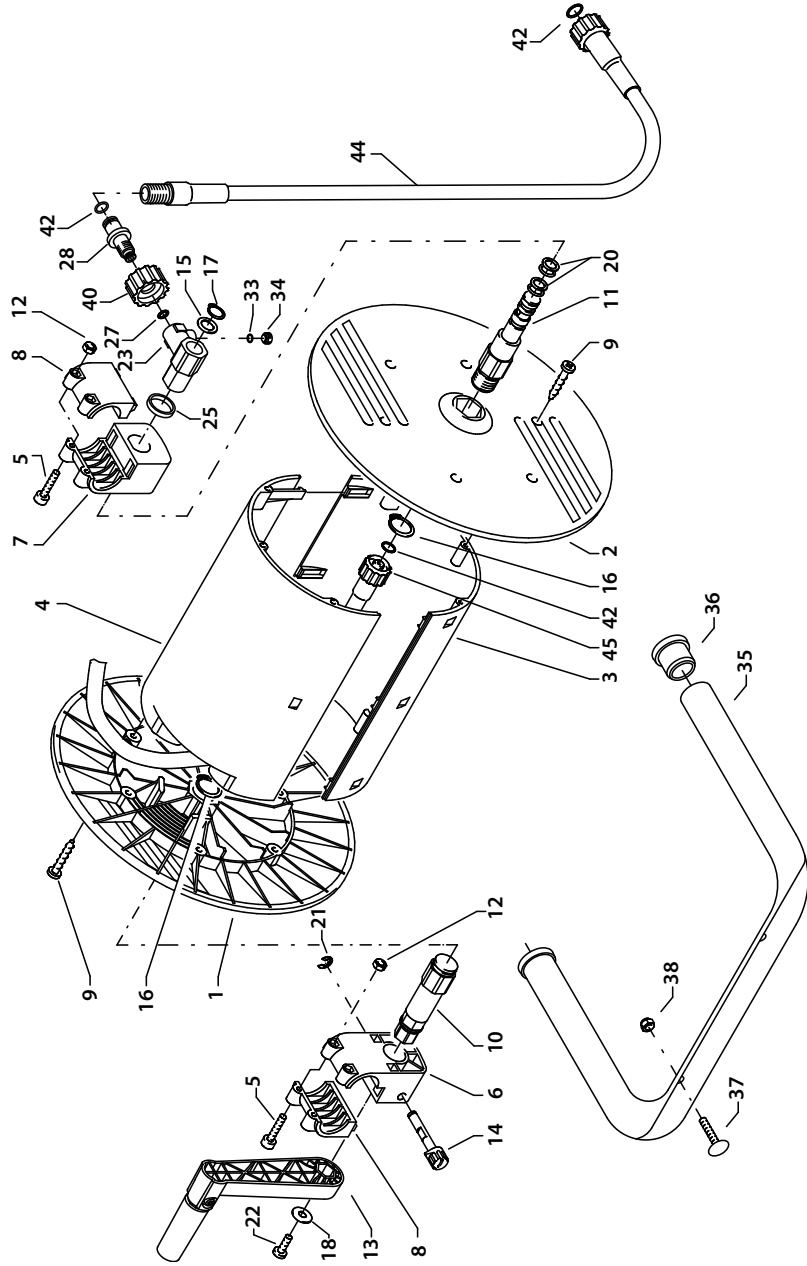


Nro	Nimike	Määrä	Til.-nro
1	Klemmkasten	1	44.814
2	Deckel Klemmkasten	1	44.815
3	Dichtung Deckel	1	44.816
4	Schraube 5,0 x 14	3	43.426
5	Kunststoffschraube 3,5 x 20	2	43.415
6	Lüsterklemme 5-pol.	1	43.326 1
7	PG9-Verschraubung (C 13/180; C 15/150)	1	43.034
7.1	PG9-Verschlussstopfen (C 11/130)	1	44.142
8	PG9-Gegenmutter	1	41.087 1
9	PG16-Verschraubung	1	41.419 1
10	PG16-Gegenmutter	1	44.119
11	Kondensator 70 µF	1	43.322
12	Flachdichtung	1	43.030
13	Schraube M 4 x 12	4	41.489
	Liitântäkotelo täyd. 2,3kW 230V / 50Hz		44.886
	Liitântäkotelo täyd. 4,8 kW, 3~ 400V / 50Hz		44.887

Letkukela

(lisävaruste)

Tilausno: 44.152 2

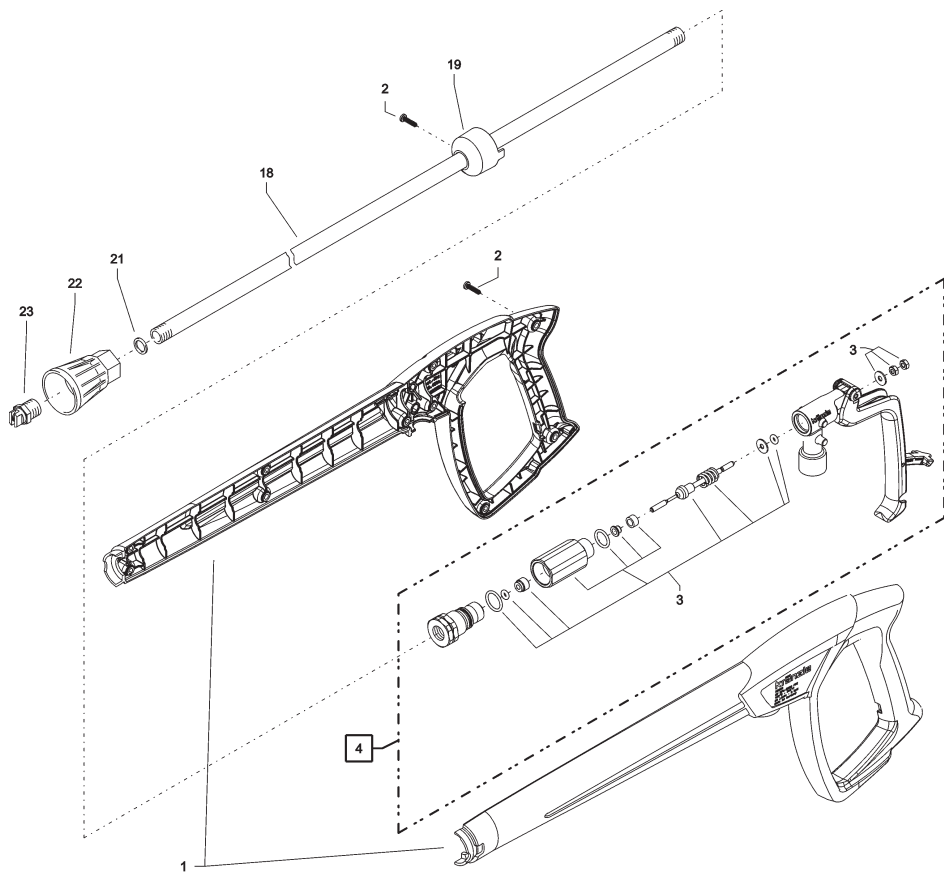


Kränzle therm C

Varaosaluettelo KRÄNZLE therm C Letkukela

Kohta	Nimike	Määrä	Til.-nro	Kohta	Nimike	Määrä	Til.-nro
1	Seitenschale Schlauchführung	1	40.302	35	Haltebügel	1	44.143
2	Seitenschale Wasserführung	1	40.301	36	Gummistopfen	2	40.208 1
3	Trommel Unterteil	1	40.304	37	Schloßschraube M 8 x 35	2	41.408
4	Trommel Oberteil	1	40.303	38	Elastic-Stop-Mutter M 8	2	41.410
5	Innensechskantschraube M 4 x 25	4	40.313	40	Überwurfmutter	1	13.276 2
6	Lagerklotz mit Bremse	1	40.306	42	O-Ring 9,3 x 2,4	4	13.273
7	Lagerklotz links	1	40.305	44	Verbindungsschlauch NW 8 1 m	1	44.160
8	Klemmstück	2	40.307	45	Hochdruckschlauch NW 8 15 m	1	44.879
9	Kunststoffschraube 5,0 x 20	12	43.018				
10	Antriebswelle	1	40.310				
11	Welle Wasserführung	1	40.311				
12	Elastic-Stop-Mutter M 4	4	40.111				
13	Handkurbel klappbar	1	40.312				
14	Verriegelungsbolzen	2	40.117				
15	Scheibe MS 16 x 24 x 2	1	40.181				
16	Weilensicherungsring 22 mm	1	40.182				
17	Weilensicherungsring 16 mm	1	50.189				
18	Weilensicherungsring Ø 6,3	2	13.159				
20	Parbaks 16 mm	1	40.315				
21	Sicherungscheibe 6 DIN6799	1	43.021				
22	Schraube M 5 x 10	1	40.167				
23	Drehelenk	1	40.316				
25	Distanzring	1	40.585				
27	O-Ring 6,86 x 1,78	1	40.308				
28	Anschlußstück	1	13.386				
33	O-Ring 6 x 1,5	1	13.385				
34	Stopfen M 10 x 1	1					
				Letkukela täyd. ilman letku, ilman piokahva			
				Pitokahva täyd. Sis: Kohta 35 - 38			
				41.259 44.143 1			

Pistooli

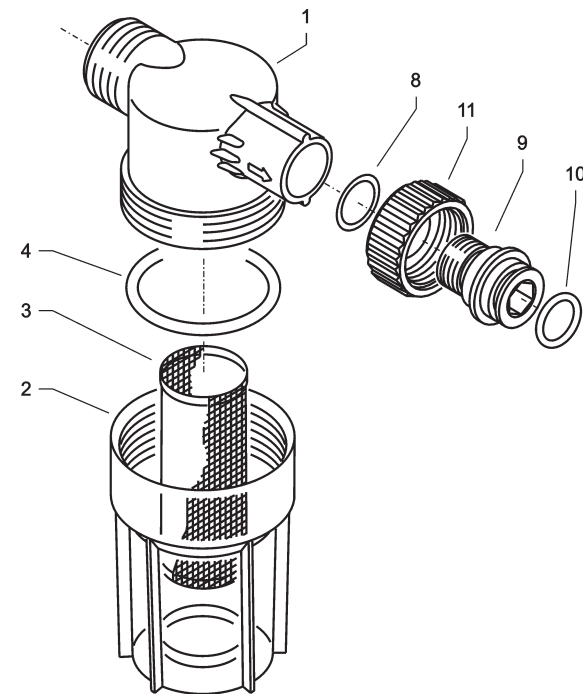


Nro	Nimike	Määrä	Til.-nro
1	Pistolschale re+li	1	12.450
2	Schraube 3,5 x 14	10	44.525
3	Reparatursatz M2000		12.454
4	M2000 Grundbaugruppe	1	12.458
18	Rohr 950 mm; bds. R1/4"	1	15.004 4
19	Abschlussring	1	12.457
21	Aluminium Dichtring 2mm	2	13.275 1
22	Düsenschutz	1	26.002
23	Flachstrahldüse 25045 (C 11/130; C 13/180)	1	D25045
23.1	Flachstrahldüse 25055 (C 15/150)	1	D25055

M2000-Pistole einteilig mit Düsenschutz
und HD-Düse 25045 (C 11/130; C 13/180) **12.486-D25045**

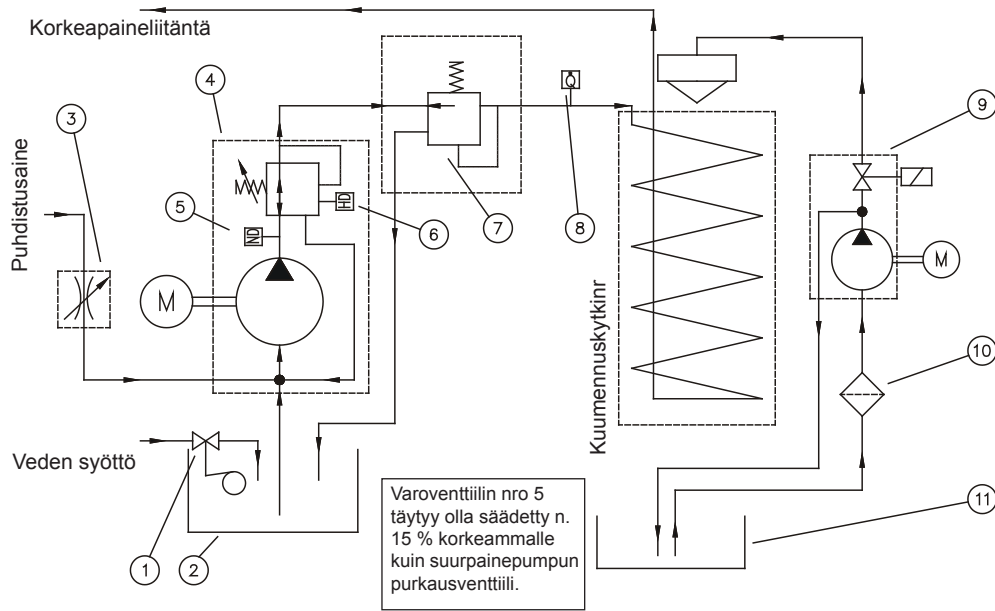
M2000-Pistole einteilig mit Düsenschutz
und HD-Düse 25055 (C 15/150) **12.486-D25055**

Veden tulosuodatin



Nro	Nimike	Määrä	Til.-nro
1	Filtergrundkörper	1	13.308
2	Filterbecher	1	13.302
3	Siebkörper	1	13.304
4	O-Ring 40 x 3,5	1	13.303
8	O-Ring 14 x 2	1	43.445
9	Tülle	1	13.307
10	O-Ring 13 x 2,6	1	13.272
11	Überwurfmutter	1	41.047 5
Suodattimen täyd.			13.310
Kohta 1 - 11			

Putkijohtokaavio



- | | |
|---|--|
| 1 Veden sisääntulon uimuriventtiili | 6 Painekeytkin polttimen vapautuksenanto |
| 2 Vesisäiliö | 7 Varoventtiili ja kuumennuskierukan |
| 3 Puhdistusaineen säätöventtiili | 8 Virtauksen valvontakytkin |
| 4 Korkeapainepumppu ja yhdistetty thyjentimen venttiili | 9 Polttoainepumppu ja magneettiventtiili |
| 5 Painekeytkin moottorin käynnistys/pysäytys | 10 Polttoainesuodatin |
| | 11 Polttoainesäiliö |

Takuutodistus

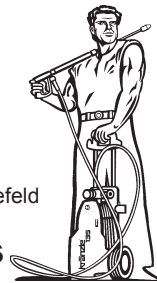
Takuutodistus

Takuu koskee yksinomaan materiaali- ja valmistusvirheitä, kuluminen ei kuulu takuun piiriin.

Konetta on käytettävä tämän käyttöohjeen mukaisesti. Käyttöohje on takuehtojen osa. Takuu on voimassa vain käytettäessä Kränzlen alkuperäisiä varusteosia ja Kränzlen alkuperäisiä varaosia.

Laitteille, jotka myydään yksityisille loppukäyttäjille, takuu-aika on 24 kuukautta, ammattimaiseen käyttöön tarkoitetun hankinnan takuu-aika on 12 kuukautta. Takuutapauksissa käänny myyjän tai lähimmän valtuutetun asiakaspalveluosaston puoleen, jotka löydät myös internetistä osoitteesta www.kraenzle.com. Asioidessasi tällöin asiakaspalvelun kanssa esitä suurpainepesuri lisävarusteineen sekä ostokuittisi.

Takuu raukeaa, jos suojalaitteita muutetaan tai laitetta käytetään liian kuumassa lämpötilassa tai liian suurella kierrosluvulla - myös, jos laitetta käytetään alijännitteellä, liian pientä vesimäärää tai likaista vettä käyttäen. Painemittari, suutin, venttiilit, tiivisterenkaat, suurpaineletku ja suihkulaite ovat kulumisosia, jotka eivät kuulu takuun piiriin.



EY-vaatimusten mukaisuusvaatimus

Täten todistamme,
että suurpainepesurit:

Kränzle therm C 11/130
Kränzle therm C 13/180
Kränzle therm C 15/150

teknisen aineiston omistaja:

Manfred Bauer, Fa. Josef Kränzle
Rudolf-Diesel-Str. 20, 89257 Illertissen

Nimellisläpivirtaus:

K therm C 11/130: 660 l/h
K therm C 13/180: 780 l/h
K therm C 15/150: 900 l/h

vastaavat rakenteeltaan
seuraavia suurpainepesureita
koskevia direktiivejä ja niiden
muutoksia:

Konedirektiivi 2006/42/ETY
Sähkömagneettisen mukautuvuuden
direktiivi 2004/108 ETY
Meludirektiivi 2005/88/EY, 13 artikla,
suurpainepesurisuihkukoneet,
liite 3, osa B, luku 27

Äänen tehotaso mitattu:
taattu:

C 11/130: 88 dB (A); C 13/180: 91 dB (A);
C 15/150: 90 dB (A)
C 11/130: 90 dB (A); C 13/180: 93 dB (A)
C 15/150: 92 dB (A)

Sovellettu yhdenmukaisuus
analysointi-menetelmä:

Liite V, Meludirektiivi 2005/88/EY

Sovellatut spesifikaatiot
ja standardit:

EN 60 335-2-79 :2009
EN 55 014-1 :2006
EN 55 014-2 / A2:2008
EN 61 000-3-2 : 2006
EN 61 000-3-3 : 2008

Bielefeld, den 08.02.12

Kränzle Josef
(toimitusjohtaja)

Tarkistusprotokolla

Klant:

- Alle leidingen aangesloten
- Slangklemmen vast
- Bouten volledig gemonteerd en aangedraaid
- Ontstekingskabel aangesloten
- Visuele controle uitgevoerd
- Werking rem controleren

Controle op lekkage

- Vlotterbak gevuld en getest
- Watertoevoer getest op lekkage
- Werking vlotterkraan gecontroleerd
- Apparaat onder druk getest op lekkage

Electrische controle

- Controle aarddraad uitgevoerd

Opgenomen stroom

Werkdruk:
Uitschakeldruk:

Kränzle therm C _____

Savukaasuanalyysin tulos

- Damptrap getest
- Chemische klep gecontroleerd
- Start/stop/automatic en vertraagd uitschakelingssysteem getest
- Schakelaar brandstofgebrek gecontroleerd
- Werking thermostaat gecontroleerd
- Werking brander getest

Wateringangstemperatuur															
5	6	7	8	9	10	11	12	13	14	15					°C
Wateruitgangstemperatuur															
70	72	74	76	78	80	82	84	86	88	90					°C
Brandstofdruk bar															
9	9,5	10	10,5	11	11,5	12	12,5	13	13,5	14					bar
gemeten roetwaarde															
0	1	2	3												

- Veiligheidsinrichtingen met lak verzegeld
- Het apparaat voldoet aan alle eisen volgens dit testprotocol

Naam

Datum

Handtekening

Tarkistusraportti korkeapainepesureille

vuosittainen työturvallisuustarkastus (tapaturmantorjuntamääräykset) nestesuihkulaitteiden ohjesääntöjen mukaan. (Tämä tarkastuslomake on tarkoitettu todistukseksi määräaikaistarkastuksen suorittamista ja on säilytettävä hyvin!) Kränzle- tarkastussinetit: tilausnumero: UVV200106

Omistaja: Tyyppi **therm**:
 Osoite: Sarjanumero:
 Korjauksen tilaus-nro:

Tarkastuskohdat	OK	kyllä	ej	korjattu
Tyypikilpi (olemassa)				
Käyttöohje (olemassa)				
Suojaverhous, varolaitte				
Painejohto (tiiviyys)				
Painemittari (toiminto)				
Uimuriventtiili (tiiviyys)				
Suutinputkivarustus (Merkintä)				
Suurpaineletku / sitominen (vaurio, Merkintä)				
Varoventtiili avautuu kun työpaine on ylittetty 10 % / 20 %				
Painesäiliö				
Lämmitysöljyjohto (tiiviyys)				
Magneettiventtiili(toiminto)				
Termostaatti (toiminto)				
Virtauksen valvontakytkimen (toiminto)				
Virtakaapeli (vaurio)				
Virtapistoke (vaurio)				
Suojajohdin (liitetty)				
Hätä-seis-kytkin (toiminto)				
Päälle- / pois-kytkin				
Veden puutteen varmistus (toiminto)				
Käytetyt kemikaalit				
Vapautetut kemikaalit				

Tarkastustiedot:	laskettu arvo	asetettu arvoon
Suurpainesuutin		
Käyttöpainebar		
Poiskytkentäpaine.....bar		
Mitattu nokiluku..... Bacch.		
CO ₂ -arvo.....% CO ₂		
Höytysuhde.....%		
Suojajohdinvastusta ei ylittetty / arvo:		
Eristys		
Purkausvirta:		
Poiskytkentäpistooli lukittu		

Tarkastustulos (merkitse rastilla)

- Asiantuntija on tarkastanut laitteen nestesuihkulaitteiden ohjesääntöjen mukaan. Todetut puutteet on korjattu, joten työturvallisuus vahvistetaan.
- Asiantuntija on tarkastanut laitteen nestesuihkulaitteiden ohjesääntöjen mukaan. Työturvallisuus on varmistettu korjaamalla vasta todetut puutteet tai vaihtamalla vaurioituneet osat.

Seuraava nestesuihkulaitteiden ohjesääntöjen mukainen määräaikaistarkastus on suoritettava viimeistään: Kuukausi.....Vuosi.....

Paikka, päivämääräAllekirjoitus

Tarkistusraportti korkeapainepesureille

vuosittainen työturvallisuustarkastus (tapaturmantorjuntamääräykset) nestesuihkulaitteiden ohjesääntöjen mukaan. (Tämä tarkastuslomake on tarkoitettu todistukseksi määräaikaistarkastuksen suorittamista ja on säilytettävä hyvin!) Kränzle- tarkastussinetit: tilausnumero: UVV200106

Omistaja: Tyyppi **therm**:
 Osoite: Sarjanumero:
 Korjauksen tilaus-nro:

Tarkastuskohdat	OK	kyllä	ej	korjattu
Tyypikilpi (olemassa)				
Käyttöohje (olemassa)				
Suojaverhous, varolaitte				
Painejohto (tiiviyys)				
Painemittari (toiminto)				
Uimuriventtiili (tiiviyys)				
Suutinputkivarustus (Merkintä)				
Suurpaineletku / sitominen (vaurio, Merkintä)				
Varoventtiili avautuu kun työpaine on ylittetty 10 % / 20 %				
Painesäiliö				
Lämmitysöljyjohto (tiiviyys)				
Magneettiventtiili(toiminto)				
Termostaatti (toiminto)				
Virtauksen valvontakytkimen (toiminto)				
Virtakaapeli (vaurio)				
Virtapistoke (vaurio)				
Suojajohdin (liitetty)				
Hätä-seis-kytkin (toiminto)				
Päälle- / pois-kytkin				
Veden puutteen varmistus (toiminto)				
Käytetyt kemikaalit				
Vapautetut kemikaalit				

Tarkastustiedot:	laskettu arvo	asetettu arvoon
Suurpainesuutin		
Käyttöpainebar		
Poiskytkentäpaine.....bar		
Mitattu nokiluku..... Bacch.		
CO ₂ -arvo.....% CO ₂		
Höytysuhde.....%		
Suojajohdinvastusta ei ylittetty / arvo:		
Eristys		
Purkausvirta:		
Poiskytkentäpistooli lukittu		

Tarkastustulos (merkitse rastilla)

- Asiantuntija on tarkastanut laitteen nestesuihkulaitteiden ohjesääntöjen mukaan. Todetut puutteet on korjattu, joten työturvallisuus vahvistetaan.
- Asiantuntija on tarkastanut laitteen nestesuihkulaitteiden ohjesääntöjen mukaan. Työturvallisuus on varmistettu korjaamalla vasta todetut puutteet tai vaihtamalla vaurioituneet osat.

Seuraava nestesuihkulaitteiden ohjesääntöjen mukainen määräaikaistarkastus on suoritettava viimeistään: Kuukausi.....Vuosi.....

Paikka, päivämääräAllekirjoitus

**Kränzle - maailmanlaajuinen:
Tekninen täydellisyys parhaassa muodossa.**



I. Kränzle GmbH

Elpke 97

D - 33605 Bielefeld

Til.-nro. : 30.700 9

Kopiointi ja monistus sallittu vain luvalla
Päivitys 10.06.2014

kränzle®