

Alkuperäinen käyttöohje

Korkeapainepesuri

HD 7/122**HD 10/122**

Tutustu huolellisesti ennen laitteen käyttöönottoa!

Säilytä myöhempää käyttöä tai seuraavaa omistajaa varten.



Yleistä

Arvoisa asiakas

Parhaimmat onnittelumme ja kiitoksemme uuden painepesurin hankinnan johdosta.

Helpottaaksemme laitteen käyttöä, olemme esitelleet sen käyttöä ja toimintaa seuraavilla sivuilla.

Painepesuri on hyödyllinen kaikissa siivoustöissä, esim.

- julkisivut
- pihalaatat
- terassit

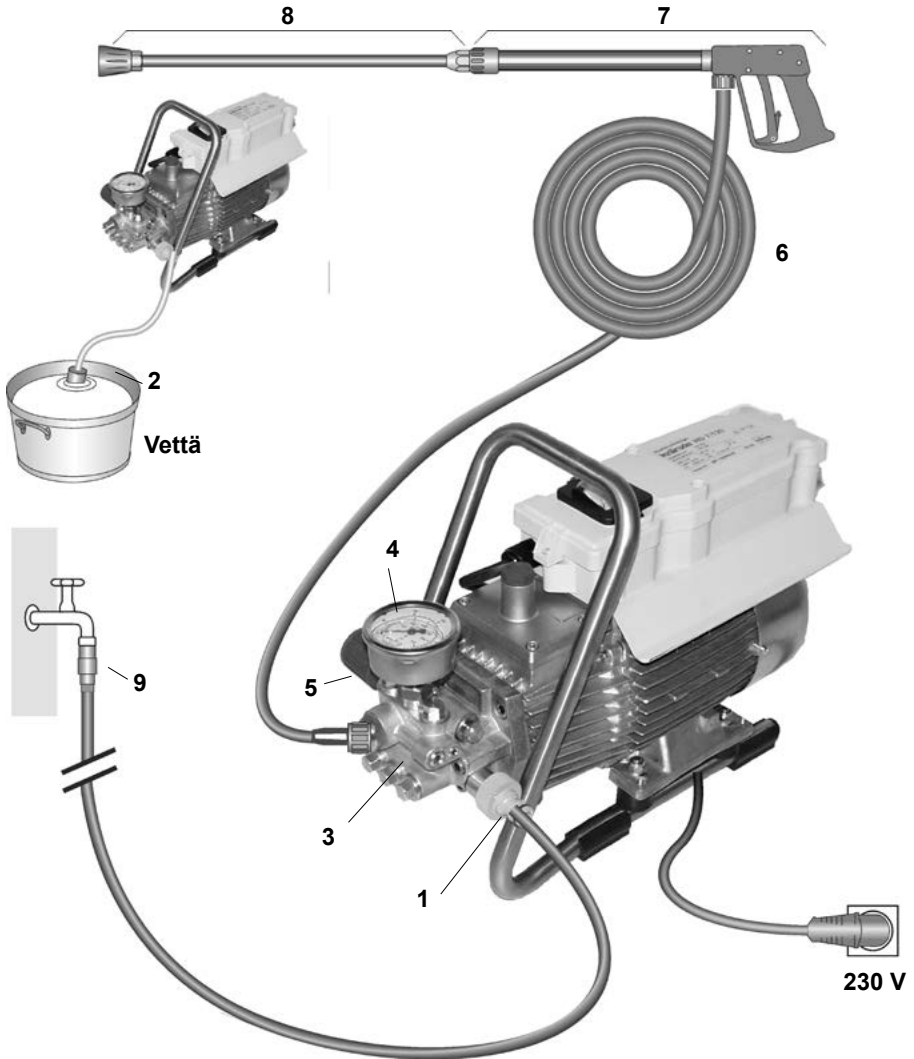
- ajoneuvot
- katot
- koneet jne.

- maalin
poistaminen
kokonaisuudessaan

Tekniset tiedot	Kränzle HD 7/122	Kränzle HD 10/122
Käyttöpaine (bar), portaaton säätö	10 - 120 bar	10 - 120 bar
Suuttimen koko	20 03	20 045
Max. ylipaine (bar)	135 bar	135 bar
*Vedenkulutus	1400 rpm 7 l/min	2800 rpm 10 l/min
Max. syöttöv. lämpötila (1-8 bar)	max. 60 °C	max. 60 °C
Imukorkeus	1,0 m	--
Korkeapaineletku	10 m	10 m
Sähköliitäntä	230V ; 50 Hz ; 7,5 A	230V ; 50 Hz ; 11 A
Liitäntäarvo: Ottoteho Antoteho	P1: 1,6 kW P2: 1,0 kW	P1: 2,5 kW P2: 1,8 kW
Paino	18,5 kg	18,5 kg
Mitat van kanssa (mm)	300 x 330 x 800	300 x 330 x 800
Melutaso DIN 45 635	71 dB (A)	71 dB (A)
Melutaso LWA	84 dB (A)	91 dB (A)
Takaisku suutti-messa	noin 27 N	noin 27 N
Värähtelyt lansetissa	1,9 m/s ²	1,9 m/s ²
	Til.-nro	Til.-nro
	41.730	41.731
Tehosuuttimella	41.730 1	41.731 1

* Laitteeseen on syötettävä vähintään edellä mainittu vesimäärä (ks. myös sivu 7)
Lukuarvojen sallittu poikkeama +- 5 % VDMA-standardilehden 24 411 mukaan

Yleistä



Rakenne

KRÄNZLE-painepesurimallit HD7/122 + HD10/122 - ovat siirrettäviä laitteita. Laitteiden perusrakenne on kuvattu yllä.

Osat

- 1 Suodattimellinen vesiliitäntä
- 2 Imuletku, jossa on suodatin (lisävaruste) tilausno 15.038 3
- 3 Korkeapainepumppu
- 4 Glyseriinivaimennettu painemittari

- 5 Ylipaineen ohivirtausventtiili
- 6 Korkeapaineletku
- 7 Korkeapainepistooli
- 8 Vaihdettava suihkuputki, jossa on suurpainesuutin
- 9 Paluuvirtauksen esto (katso sivu 8)

Vesi- ja puhdistus-/hoitoainejärjestelmä

Korkeapainepesuri ottaa veden joko korkeapainepumpun avulla tai imee sen suoraan paineistamattomasta altaasta tai tankista. Tämän jälkeen vesi johdetaan korkeapainepumpun avulla suutinputkeen. Sen kulkiessa suuttimen kautta muodostuu korkeapainevesisuihku.

Painepistooli, jossa on suutinputki

Laitetta käytetään painepistoolin liipaisinta painamalla.

Liipaisimen painaminen saa aikaan painepistoolin avautumisen. Siitä neste johdetaan suuttimeen. Ruiskutusaine nousee ja saavuttaa pian halutun työpaineen.

Kun liipaisin vapautetaan, painepistooli sulkeutuu ja estää nesteen vuotamisen painepistoolista.

Paineen nousu, joka syntyy pistoolin sulkeutuessa, avaa ohivirtausventtiilin. Pumppu on tällöin edelleen toiminnassa, mutta pumppaa vettä alennetulla paineella laitteen sisäisessä kierrossa. Painepistoolin avautuessa jälleen ohivirtausventtiili sulkeutuu ja pumppu tuottaa halutunpaineisen vesisuihkun painepistooliin.



Painepistooli on turvalaite. Pistoolin korjauksen saa suorittaa vain ammattilainen. Käytä varaosina ainoastaan valmistajan suosittelemia komponentteja.

Ohivirtausventtiili

Ohivirtausventtiili suojaa laitetta ylipaineelta, ja se on rakennettu niin, ettei sitä voi säätää sallittujen käyttöpainerajojen ulkopuolelle. Paineensäätöpyörän rajoitinmutteri on sinetöity.

*(Katso sivu 22: Letkun tai pistoolin vuodon korjaaminen.)

Käyttöpainetta ja ruiskutusmääriä voidaan säätää portaattomasti paineensäätöpyörää kääntämällä.



Varaosien vaihtamisen, korjaukset, uudet säädöt ja sinetöinnit saa suorittaa vain valtuutettu



Moottorinsuojakytkin

Moottorinsuojakytkin suojaa moottoria ylikuormitukselta. Ylikuormituksen sattuessa moottorinsuojakytkin sammuttaa moottorin. Jos moottorinsuojakytkin sammuttaa moottorin toistamiseen, poista häiriön syy (katso sivu 6).



Vaihto- ja testaustoimenpiteitä saa suorittaa vain ammattilainen **koneen ollessa eristettynä sähköverkosta, ts. verkopistokkeen ollessa irrotettuna.**

Käyttö

Käyttötila



Laitetta ei saa käyttää palo- tai räjähdysaltteissa tiloissa. Laitetta ei myöskään saa käyttää roiskevedelle altteissa olosuhteissa, vesilammikossa tai veden alla.

HUOMIO !



Liutainaineiden (maalinohenne, bensiini, öljy...) käyttö painepesurissa on ehdottomasti kielletty. **Huomioi valmistajan antamat suositukset valitessasi veden lisäainetta!** Laitteen tiivisteet eivät kestä liutainaineita. Liutainainepitoinen nestesuihku on erittäin tulenarka, räjähdysaltis ja myrkyllinen.

HUOMIO !



Käyttäessäsi kuumaa, yli 60 °C lämpöistä vettä laite saattaa kuumentua huomattavasti. Älä koske laitteeseen ilman suojäkäsineitä!



Sähköliitäntä

Kränzle-painepesuri toimitetaan liitäntäkaapelilla ja sähköpistorakkeella varustettuna. (5m)

Sähköpistoke on kytkettävä määräysten mukaisesti asennettuun pistorasiaan, jossa on maadoitusjohtoliitäntä ja FI-vuotovirta-suoja-katkaisija **30 mA**. Pistorasia tulee olla varustettu **16 A** sulakkeella.



KRÄNZLE HD 7/122 230 Volt / 50 Hz
KRÄNZLE HD 10/122 230 Volt / 50 Hz

Käytettäessä jatkoakaapelia siinä tulee olla suojamaadoitusjohdin, joka on määräysten mukaisesti kytketty pistokeliitäntöihin. Jatko-kaapelin johdinhalkaisijan tulee olla vähintään 1,5 mm. Pistokeliitäntöjen tulee olla roiskevedenpitäviä. Kaapelien liitännät eivät saa olla märällä lattialla.
(yli 10 m – 2,5 mm²:n jatkojohdoilla)

VAROITUS !

Liian pitkä jatkojohto aiheuttaa jännitteen putoamisen, joka saattaa aiheuttaa toimintahäiriöitä ja käynnistysvaikeuksia.

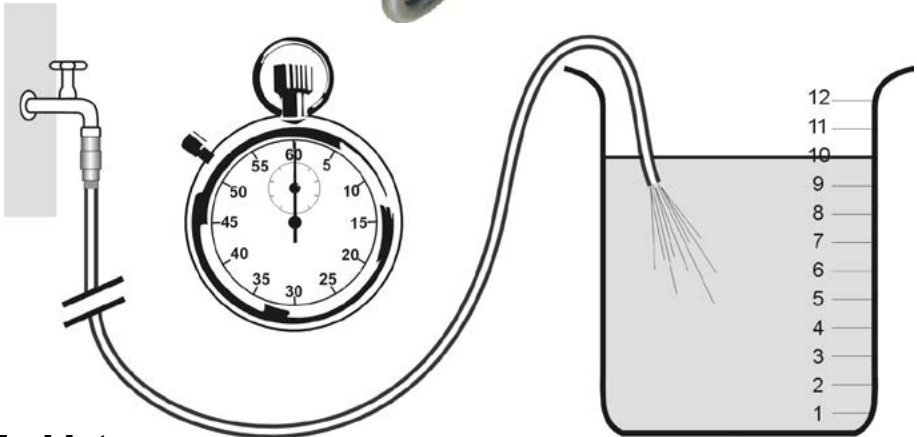
Johtokelaa käytettäessä johto täytyy keräillä aina sisään.

Yleistä



Vesiliitäntä:

Tarkista, että korkeapainepesurin käytävissä on sivulla 2 (Tekniset tiedot) ilmoitettu vesimäärä (litraa minuutissa).



Tarkistus:

Päästä vettä syöttöletkun kautta yhden minuutin ajan mitta-asteikolla varustettuun ämpäriin.

Mitatus vesimäärän on vastattava vähintään sivulla 2 ilmoitettuja tietoja!!!



Veden puute kuluttaa tiivisteitä nopeasti (ei takuuta).



Lyhyt käyttöohje:

Sijaitsee laitteen päällä!

1. Kiinnitä korkeapaineletku pesupistooliin ja painepesuriin.
2. Liitä imupuolen vedenotto.
3. Ilmaa laite painamalla ruiskupistoolin liipaisinta useamman kerran.
4. Kytke painepesuri sähköverkkoon.
5. Käynnistä laite, kun ruiskupistooli on avattu ja aloita peseminen.
6. Suoritettuasi työn tyhjännä pumppu vedestä käyttämällä painepesuria noin 20 sekuntia ilman korkeapaineletkua ja vedenottoa. Sitten voit irrottaa korkeapaineletkun pistoolista.

- Käytä ainoastaan puhdasta vettä ! Suojaa laite jäätymiseltä !

HUOMIO !

Noudata paikallisen vesilaitoksen määräyksiä.

EN 61 770 normien mukaan painepesuria ei saa kytkeä suoraan yleiseen vesijohtoverkkoon.

Lyhytaikainen kytkeminen yleiseen vesijohtoverkkoon on sallittu DVGW:n (Deutscher Verband des Gas- und Wasserfaches) mukaan, kun vesiliitántään asennetaan venttiili, joka estää veden virtauksen takaisin yleiseen vesijohtoverkkoon (Kränzle tilausnro 41.016 4).

Myös välillinen liitántä yleiseen vesijohtoverkkoon on sallittu, kun käytetään esim. säiliötä, joka on varustettu uimuriventtiilillä (EN 61 770).

Suora liitántä on sallittu sellaiseen vesijohtoverkkoon, josta saatavaa vettä ei käytetä juomavedeksi.

Korkeapaineletku ja suutinputkivarustus

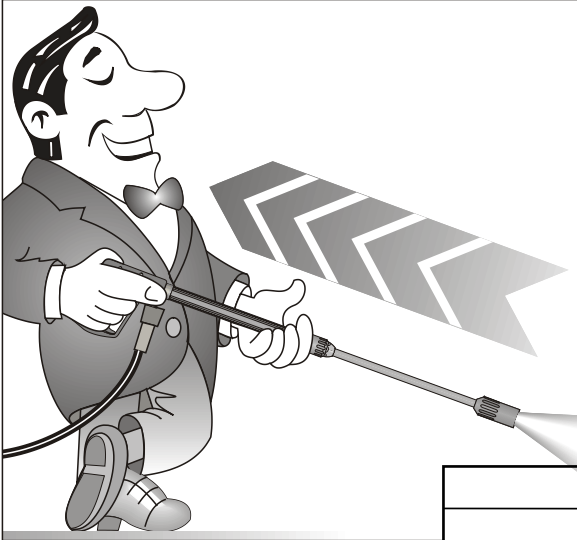
Painepesurin varustukseen kuuluva korkeapaineletku ja suutinputkivarustus on valmistettu korkealaatuisesta materiaalista, ja ne täyttävät laitteen käytölle asetetut vaatimukset. Varusteet on merkitty määräysten mukaisesti. - Letkun pituus maks. 20 m.



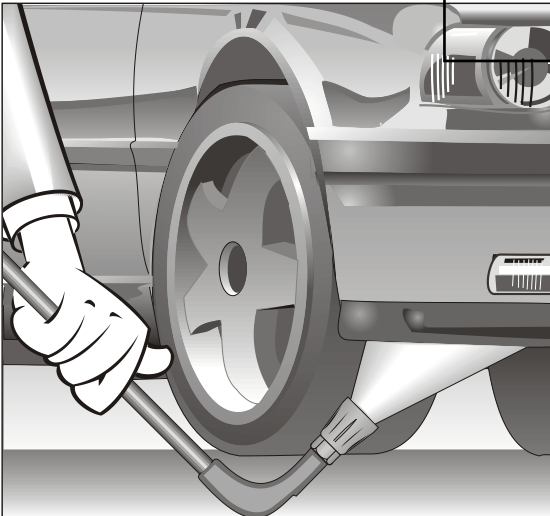
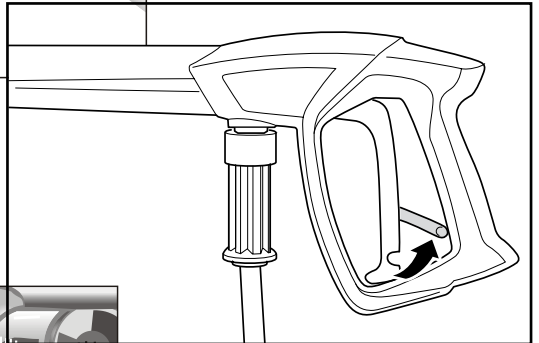
Varaosina saa käyttää vain valmistajan sallimia, määräysten mukaisia komponentteja. Korkeapaineletkun ja suutinvarustuksen liitoksien tulee olla paineenkestäviä. Korkeapaineletkun yli ei saa ajaa autolla, sitä ei saa kiskoa voimallisesti eikä taivuttaa jyrkälle mutkalle. (ei vuotoja) Letkua ei missään tapauksessa saa vetää terävien kulmien yli. Ohjeiden vastainen käyttö johtaa takuun raukeamiseen.

Turvallisuusohjeita

**Huomioi takaisku
katso taulukko sivulla
2!**



**Varmista, että pesupistoolissa
oleva turvalukitus on päällä aina
kun lopetat työskentelyn. Näin
estät tahattomien vesisuihkujen
syntymisen!**

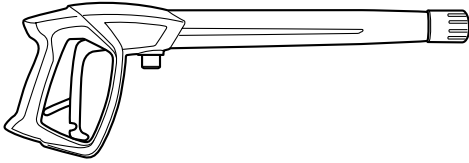


**Käytä alustanpesuun sitä
varten suunniteltua suutin-
putkea! Huomioi alustan-
pesusuutinputkea käytettä-
essäsi, että taivutetuissa
ruiskuputkissa vaikuttaa
normaalin takaiskun lisäksi
vääntömomentti! (Vääntömo-
mentti 26 Nm)**

Perusvarustus:



1. Suihkulansetti, jossa on suurpainesuutin



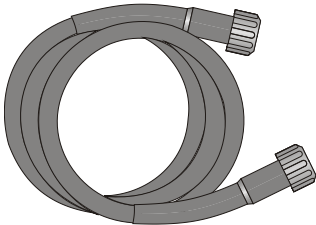
2. Pesupistooli, jossa on ISO-kädensija ja ruuviliitettä

3. KRÄNZLE - Korkeapainepesuri HD7/122 / HD 10/122

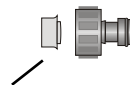


5. Käyttöohjeet

4. 10 m teräskudos-suurpaineletkulla, nimellishalk. 6



6. Vedensyötön osat

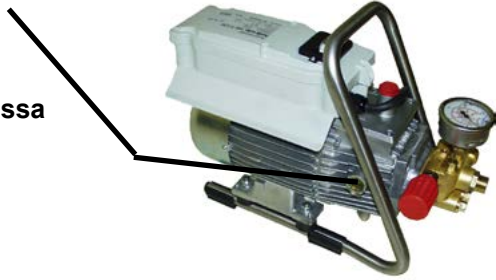


suodatin valmiiksi asennettu)

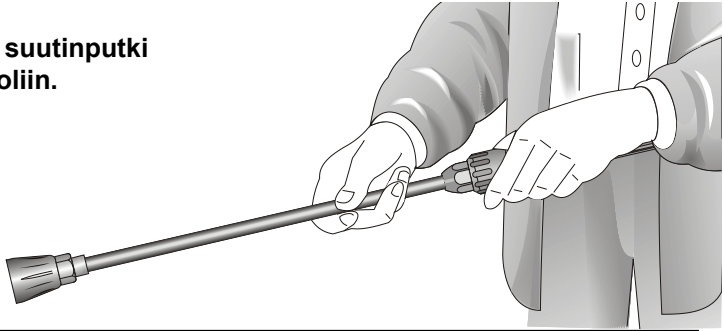
Käyttöönotto

1. Öljytason tarkastus

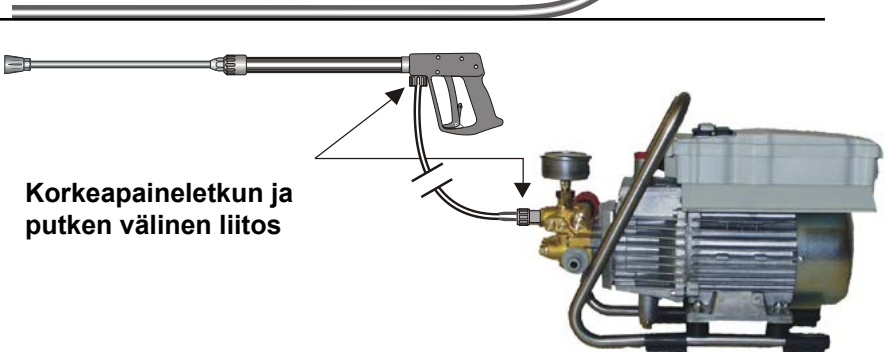
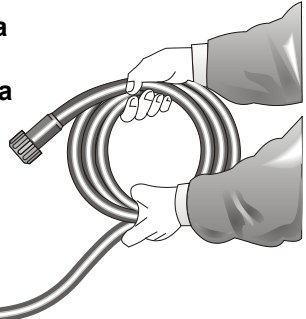
Öljyn täytyy olla näkyvässä tarkastuslasissa



2. Kiinnitä suutinputki pesupistooliin.

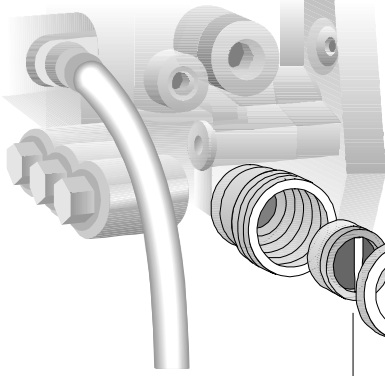


3. Pura korkeapaineletku rullalta suoraksi ja liitä käsipistooliin ja pumppuun. Käytä jatkoletkuna enintään 20 metrin HD-letkua tai 2 x 10 m letkua letkuliittiminen.



Korkeapaineletkun ja putken välinen liitos

Käyttöönotto



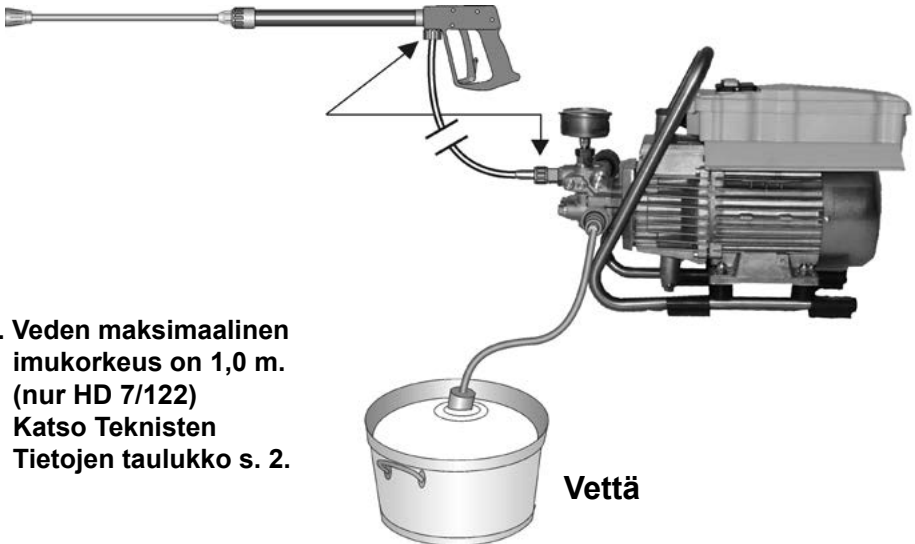
Tarkista ennen jokaista käyttökertaa, että suodatin on puhdas.

4. Painepesuri voidaan liittää paineistettuun vesijohtoverkkoon ja käyttää joko kylmää tai kuumaa vettä max. 60 °C: seen saakka. (katso sivu 2)
Varmista veden puhtaus. Vesiletkun sisähalkaisijan pitää olla vähintään 1/2" = 12,7 mm. Suodattimen nro 1 tulee aina olla puhdas.

HUOMIO !



Käyttäessäsi kuumaa, yli 60 °C lämpöistä vettä laite saattaa kuumentua huomattavasti. Älä koske laitteeseen ilman suojäkäsineitä!



5. Veden maksimaalinen imukorkeus on 1,0 m. (nur HD 7/122)
Katso Teknisten Tietojen taulukko s. 2.

Vettä

Käyttöönotto

Paineen muutos:

Kierrä käsipyörästä.

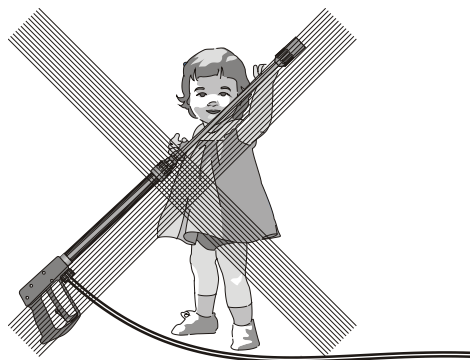
Maksimipaine on ennalta säädetty.



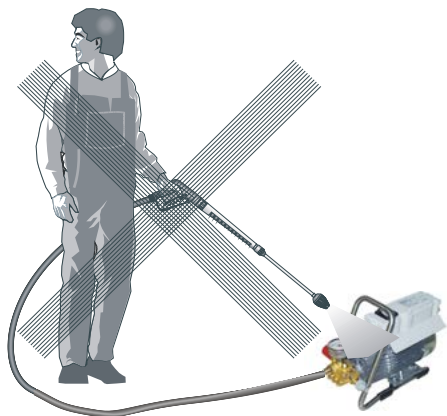
Pumpun tyhjennys:

1. Kytke laite pois päältä.
2. Irrota laite vedensyötöstä.
3. Paina pistoolin liipaisinta varovasti, kunnes paine vapautuu.
4. Käännä pistoolin turvalukitus päälle.
5. Irrota vesiletku ja korkeapaineletku.
6. Tyhjennä pumppu käyttämällä moottoria noin 20 s.
7. Irrota pistoketulppa sähköpistorasiasta.
8. Säilytä painepesuri talvella yli 0 °C:n lämpötilassa.
9. Puhdista vesisuodatin.

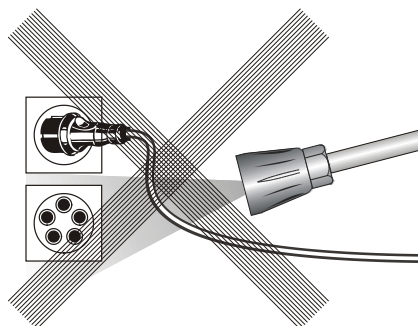
Käyttö kielletty!



**Älä anna lasten
käyttää painepesuria!**

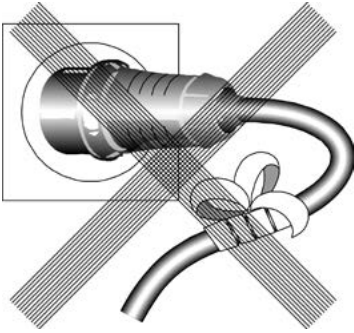


**Älä suuntaa vesisuihkua
suoraan painepesuriin!**

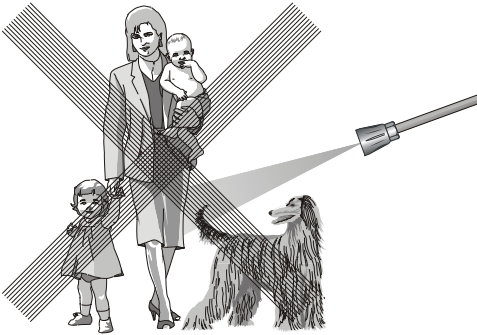


**Älä suuntaa vesisuihkua säh-
köpistorasiaan!**

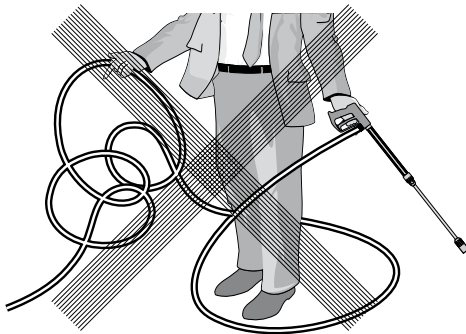
Käyttö kielletty!



**Älä vahingoita kaapelia äläkä korjaa sitä epäasianmukaisesti!
(Vaihda vialliset tai vaurioituneet kaapelit heti uusiin!
Älä ota laitetta käyttöön!)**

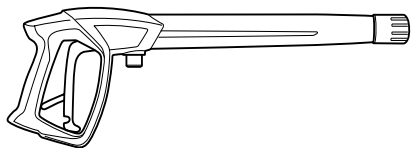


Älä suuntaa vesisuihkua ihmisiä tai eläimiä kohti!



Älä yritä vetää korkeapaineletkua, jos siihen on muodostunut silmu-koita. Älä vedä terävien reunojen yli!

Muut yhdistelmämahdollisuudet teet



Pyörivä pesuharja

Tilausnro 41.050 1

Viemärin puhdistusletku

10 m – Tilausnro 41.058 1

15 m – Tilausnro 41.058

Alustanpesuputki

Tilausnro 41.075

Litteä harja

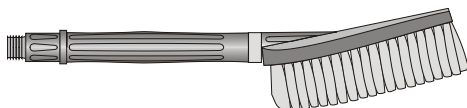
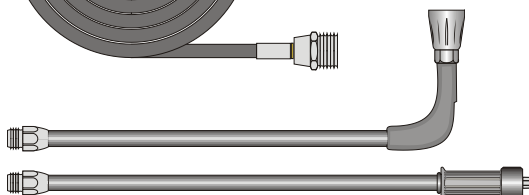
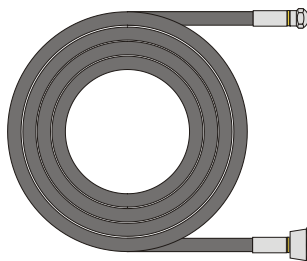
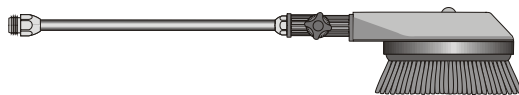
Tilausnro 41.073

Tehosuutin 03 (HD 7/122)

Tilausnro 41.073 8

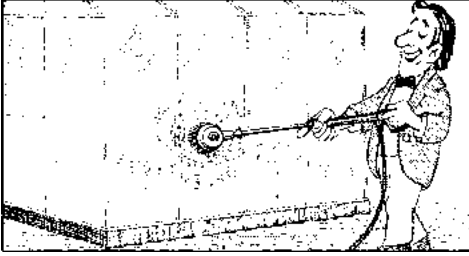
Tehosuutin 045 (HD 10/122)

Tilausnro 41.072 5

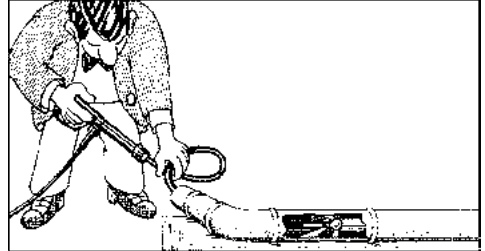


Ympäristönsuojelun, jätteiden ja jäteveden käsittelyn viranomais määräykset on huomioitava painepesuria käytettäessä.

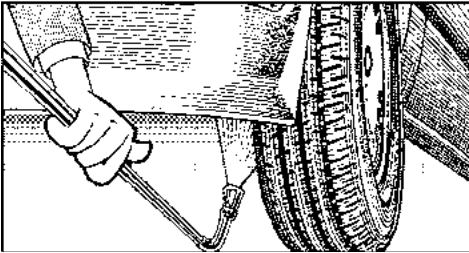
...muita KRÄNZLE- lisävarusteita



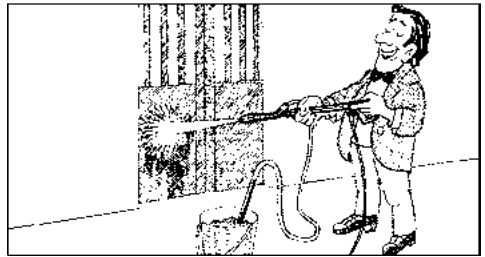
Auton pesu, ikkunat, asuntovaunut, veneet jne. Pyörivä pesuharja, jossa on 40 cm:n jatkoputki ja ST 30-nippa M 22 x 1,5.



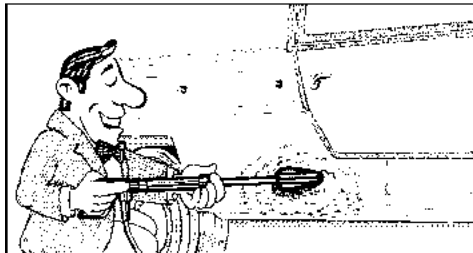
Putkien, kanavien ja viemäreiden puhdistus....viemärin puhdistusletku, jossa on KN-suutin ja ST 30- nippa M 22 x 1,5.



Ajoneuvojen ja laitteiden alustojen pesu. Alustanpesusuutinputki, jossa on 90 cm:n korkeapainesuutin ja ST 30-nippa M 22 x 1,5. Alustanpesusuutinputken täytyy pesun aikana olla pystyasennossa.



Värijäämien, ruosteen ja julkisivujen puhdistamiseen. Hiekkapuhallininjektorii imuputkella ja 3 m:n PVC-letkulla ja ST30-nipalla



Autojen ja muiden tasaisten pintojen pesu: pesuharja , jossa on ST 30- nippa



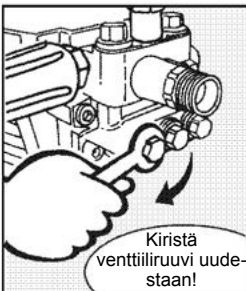
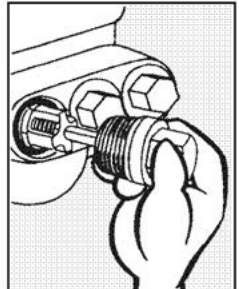
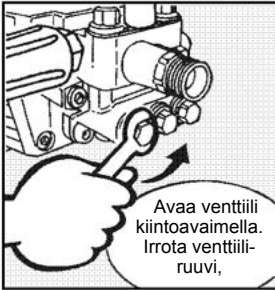
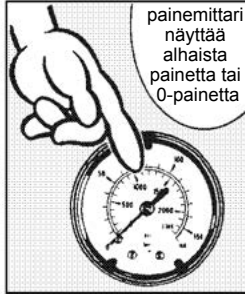
Käytä suojavaatteita käytäessäsi hiekkapuhallinta. Noudata valmistajan ohjeita käytettävistä aineista!



Pyörteinen täsmäsuihku pinttyneen lian poistamiseen. Turbosuutin, jossa on 40 cm:n jatko-osa ja ST 30-nippa M 22 x 1,5.

Venttiili on likainen tai takertelee!

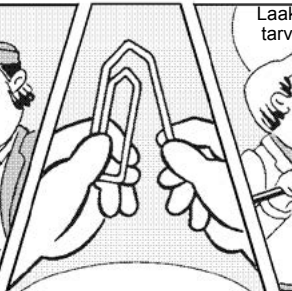
- Painemittari ei näytä täyttä painetta
- Vettä tulee sykäyksittäin.
- Venttiilit voivat jumiutua, jos laitetta ei käytetä pitkään aikaan.
- Korkeapaineletku tärisee.





Suutin on tukkeutunut!

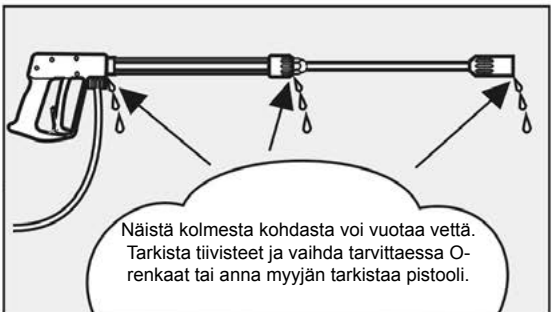
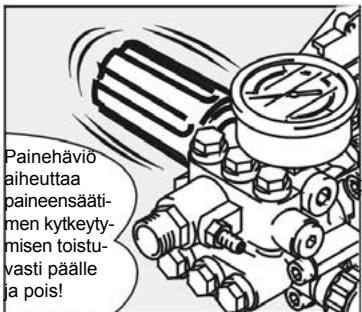
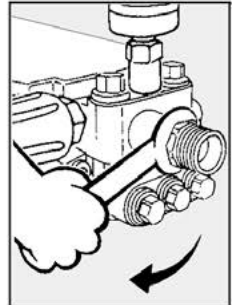
● Vettä ei tule, mutta painemittari näyttää täyden paineen!



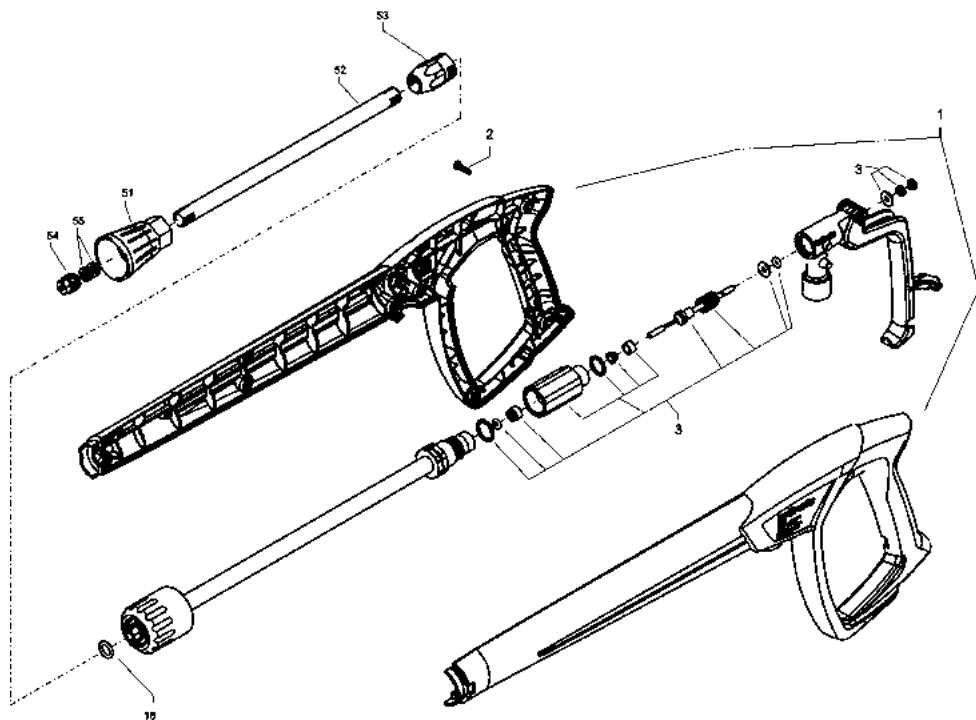
Pienet huollot – tse tehtynä

Letkun tai pistoolin vuodon korjaaminen

- Pistoolin liittämisen jälkeen painemittari osoittaa suurinta lukemaa!
- Paineensäädin kytkeytyy toistuvasti päälle ja pois!

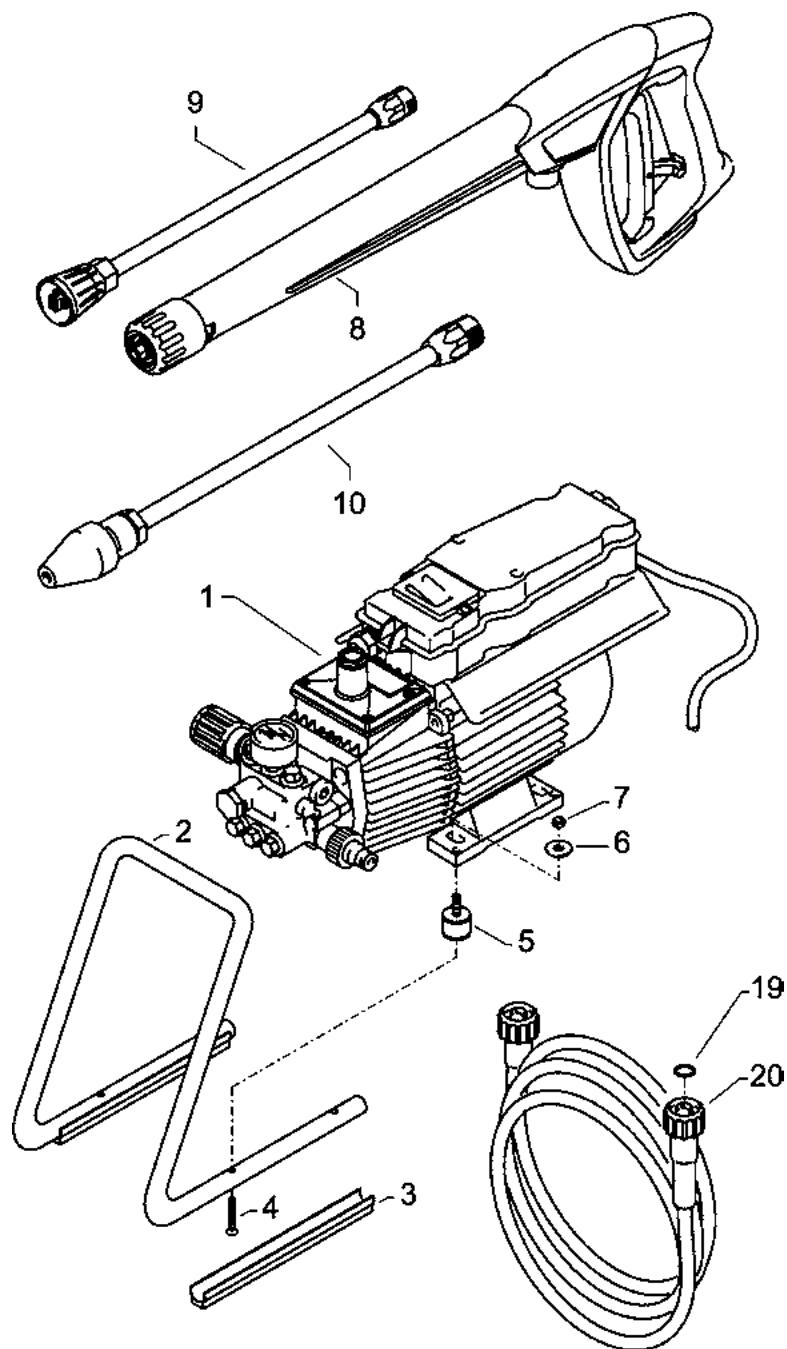


Pistooli ja kärkikappale



Nro	Nimike	Määrä	Til.-nro
1	Pistolschale re+li	1	12.450
2	Schraube 3,5 x 14	10	44.525
3	Reparatursatz M2000		12.454
18	O-Ring 9,3 x 2,4	1	13.273
51	Düsenschutz M12x1	1	26.002 1
52	Rohr 500 mm; bds. M12x1	1	41.527 1
53	ST 30 Nippel M 22 x 1,5 / R1/4" m. ISK	1	13.363
54	Flachstrahldüse 028 (bei HD 7/122)	1	M20028
54.1	Flachstrahldüse 042 (bei HD 10/122)	1	M20042
55	Aluminium-Dichtring	2	13.275
	M2000-Pistole kpl.		12.480
	Lanze kpl. mit HD-Düse 028		12.393-M20028
	Lanze kpl. mit HD-Düse 042		12.393-M20042

Osaluettelo

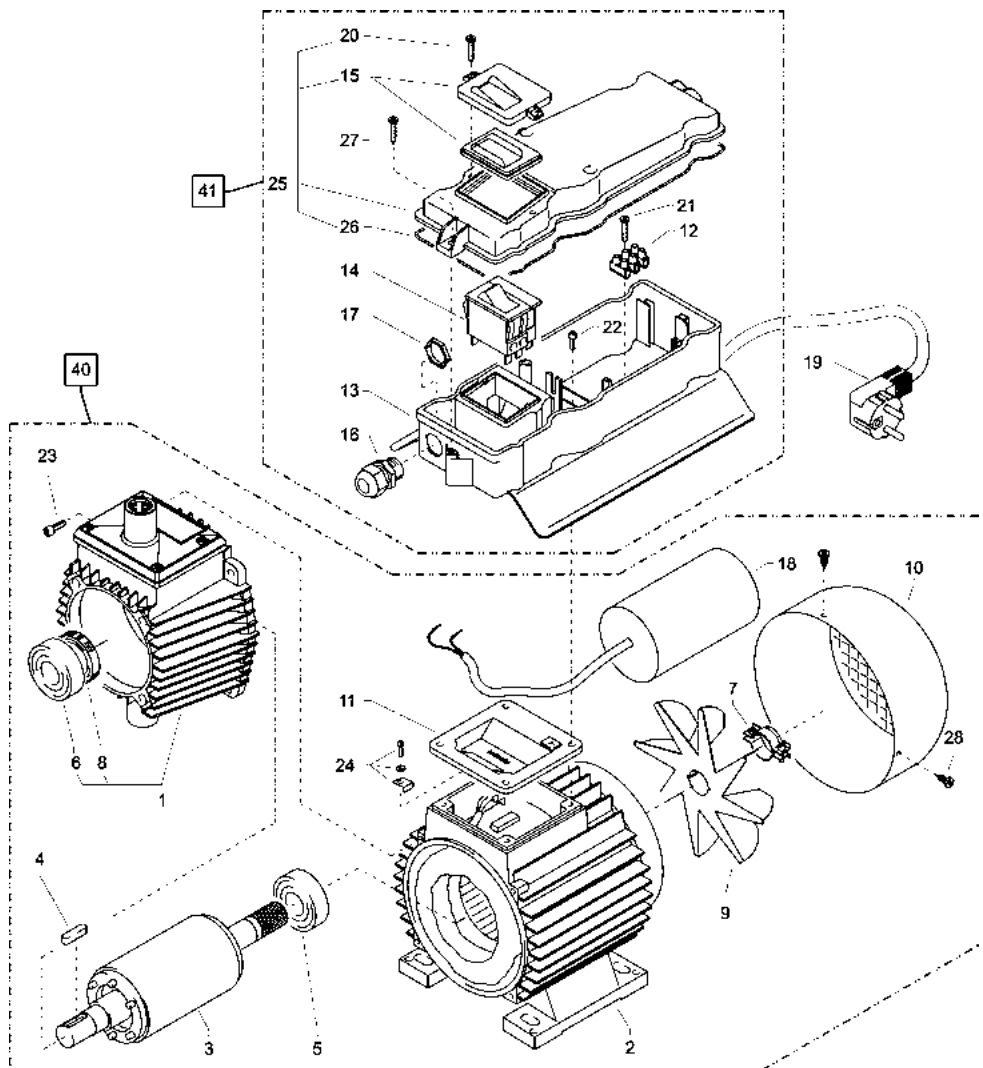


HD 7/122 / HD 10/122

Varaosaluettelo KRÄNZLE HD 7/122 / HD 10/122 Osaluettelo

Nro	Nimike	Määrä	Til.-nr
2	Tragbügel	1	44.581
3	Gummiprofileiste	2	41.098 1
4	Senkschraube M6x20	1	43.473 1
5	Gummipuffer 30 x 20	4	46.023 1
6	Scheibe 8,4	4	41.409
7	Mutter DIN985 M8	4	41.410
8	M2000-Pistole kpl.		12.480
9	Lanze mit Flachstrahldüse 028 (HD 7/122)		12.393-M20028
9.1	Lanze mit Flachstrahldüse 042 (HD 10/122)		12.393-M20042
10	Schmutzkiller 028 kpl. mit Lanze (HD 7/122)		41.570-028
10.1	Schmutzkiller 042 kpl. mit Lanze (HD 10/122)		41.570-042
19	O-Ring 9,3 x 2,4	2	13.273
20	HD-Schlauch NW 6 10 m 210 bar	1	43.416

Mototori

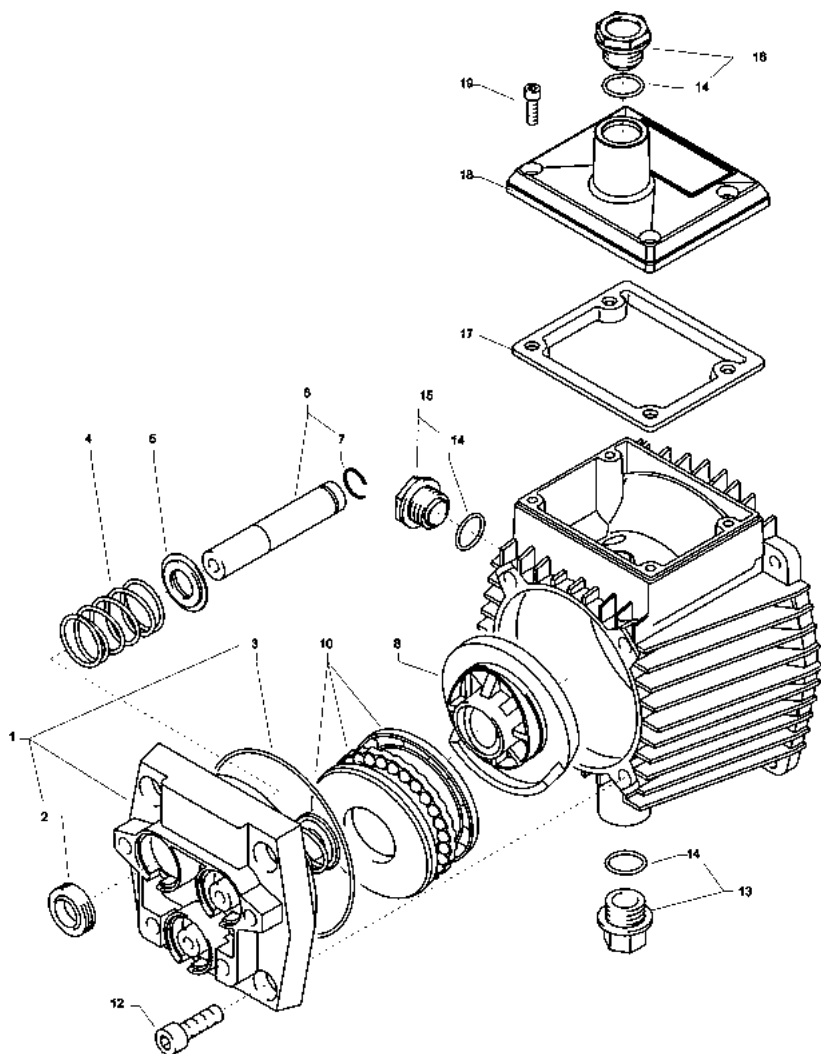


KRÄNZLE HD 7/122 / HD 10/122

Varaosaluettelo KRÄNZLE HD 7/122 / HD 10/122 Moottori

Nro	Nimike	Määrä	Til.-nr
1	Ölgehäuse mit Dichtung, Deckel		
	Öldichtung, Schulterlager	1	44.501
2	Stator (HD 7/122)	1	23.001 2
2.1	Stator (HD 10/122)	1	23.002 4
3	Motorwelle mit Rotor (HD 7/122)	1	43.104
3.1	Motorwelle mit Rotor (HD 10/122)	1	43.024
4	Passfeder 6 x 6 x 20	1	41.483 1
5	Motor-Lager B-Seite Z-Lager	1	43.025
6	Motor-Lager A-Seite Schulterl.	1	43.026
7	Schelle für Lüfterrad	1	44.534 1
8	Öldichtung 25 x 35 x 7	1	41.024
9	Lüfterrad	1	44.534
10	Lüfterhaube	1	41.497
11	Flachdichtung	1	44.513
12	Lüsterklemme 3-pol.	1	43.031 2
13	Schaltkasten	1	44.508 5
14	Schalter 8,5 A (HD 7/122)	1	43.329
14.1	Schalter 12 A (HD 10/122)	1	43.033
15	Klemmrahmen mit Schalterabdichtung	1	43.453
16	Kabelverschraubung PG 11 mit Knicks.	1	41.091
17	Gegenmutter PG 11	1	44.521
18	Kondensator 40 µF	1	43.035
19	Netzkabel für 230V / 50/60Hz	1	41.092
20	Blechschraube 3,5 x 9,5	2	41.088
21	Blechschraube 2,9 x 16	1	43.036
22	Innensechskantschr. M 5 x 12	4	40.134
23	Innensechskantschr. M 5 x 30	4	42.130
24	Erdungsschraube kpl.	1	43.038
25	Deckel für Schaltkasten	1	44.512
26	Dichtung für Deckel	1	44.522
27	Kunststoffschraube 5,0 x 20	4	43.018
28	Blechschraube 3,9 x 9,5	3	41.636
40.1	Motor kpl. für HD 7/122	1	44.586
40.2	Motor kpl. für HD 10/122	1	44.530
41.1	Schaltkasten kpl. für HD 7/122	1	44.585 1
41.2	Schaltkasten kpl. für HD 10/122	1	44.585 2

Käyttö

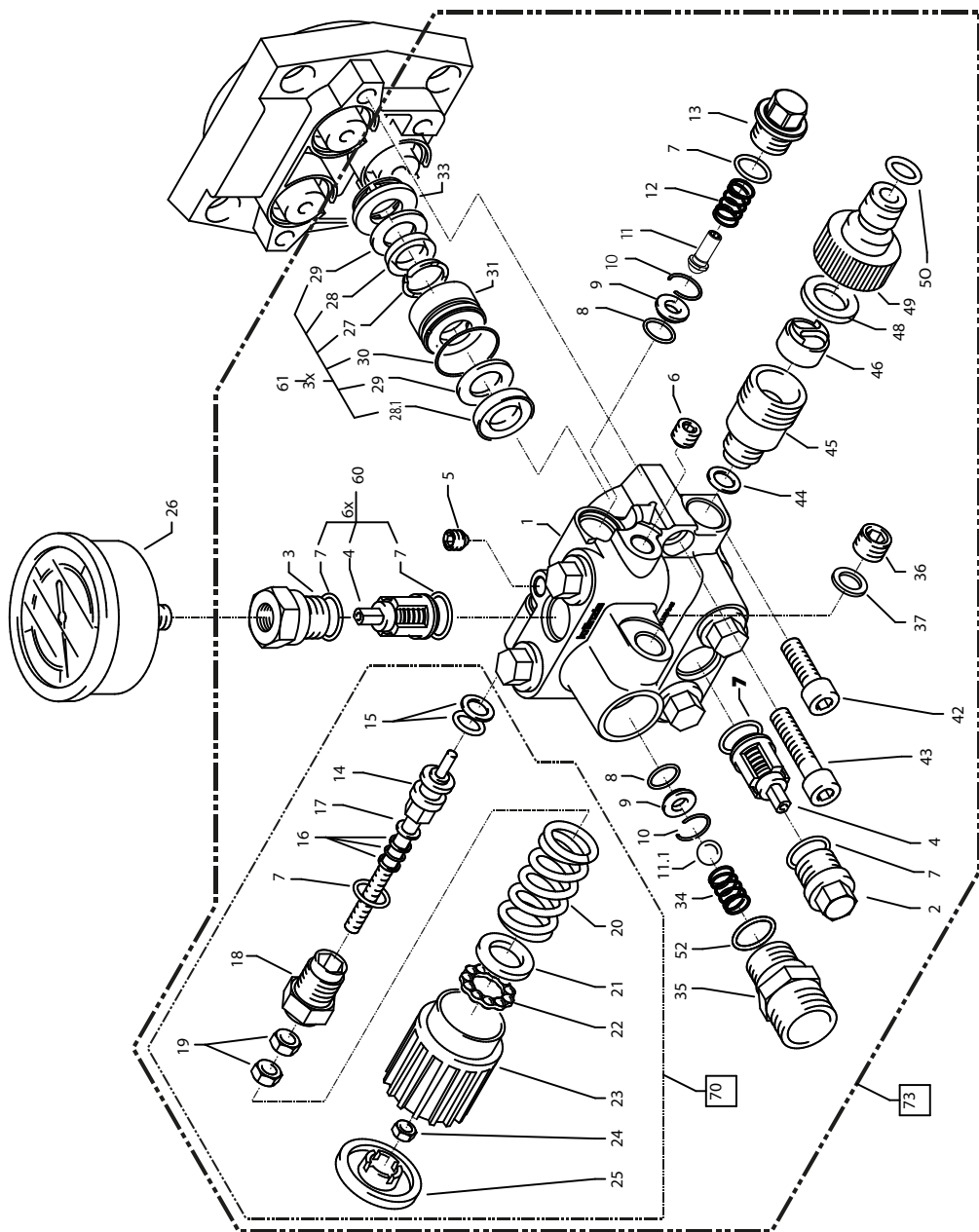


KRÄNZLE HD 7/122 / HD 10/122

Varaosaluettelo KRÄNZLE HD 7/122 / HD 10/122 Käyttö

Nro	Nimike	Määrä	Til.-nr
1	Gehäuseplatte	1	43.003
2	Öldichtung 14 x 24 x 7	3	41.631
3	O-Ring 83 x 2	1	43.039
4	Plungerfeder	3	43.040
5	Federdruckscheibe 14 mm	3	43.041
6	Plunger 14 mm AZ-L	3	49.021
7	Sprengring 14 mm	3	41.635
8.1	Taumelscheibe 12,5° (HD 7/122)	1	41.028-12,5
8.2	Taumelscheibe 9,75° (HD 10/122)	1	41.028-9,75
10	Axial-Rillenkugellager 3-teilig	1	43.486
12	Innensechskantschraube M 8 x 25	4	40.053
13	Ölablassstopfen M18x1,5 mit Magnet	1	48.020
14	O-Ring 12 x 2	3	15.005 1
15	Ölschauglas	1	42.018 1
16	Ölverschlussschraube rot	1	43.437
17	Dichtung Öldeckel	1	44.501 1
18	Deckel Ölgehäuse	1	44.501 2
19	Innensechskantschraube M 5 x 12	4	41.019 4

Venttiilipesä

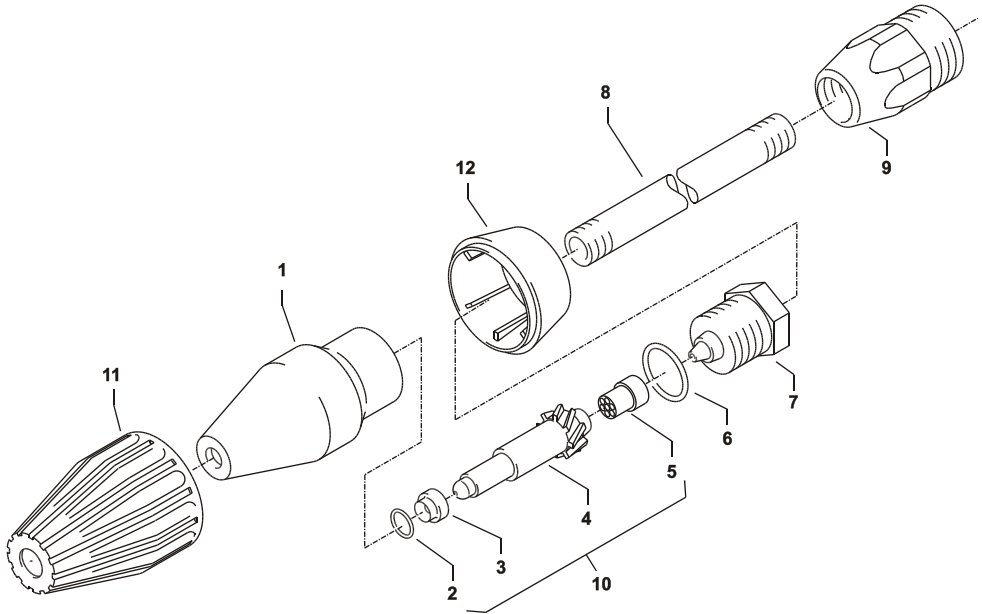


KRÄNZLE HD 7/122 / HD 10/122

Varaosaluettelo KRÄNZLE HD 7/122 / HD 10/122 Venttiilipesä

Nro	Nimike	Määrä	Til.-nr	Nro	Nimike	Määrä	Til.-nr
1	Venttiagehäuse	1	49.020 1	30	O-Ring 24 x 2	3	49.024
2	Venttiistopfen	5	41.011	31	Leckagering	3	49.022
3	Venttiistopfen mit R1/4" IG	1	41.011 1	33	Zwischenring mit Abstützung	3	43.055
4	Ventile (rot) (HD 10/122)	6	41.612	34	Rückschlagfeder	1	14.120 1
4.1	Ventile (grün) (HD 7/122)	6	41.612 1	35	Ausgangsteil für Kugelrückschlagv.	1	40.522 1
5	Dichtstopfen M 8 x 1	1	13.158	36	Verschlusstopfen	1	13.181
6	Dichtstopfen M 10 x 1	1	43.043	37	Aluminium-Dichtring	2	13.275
7	O-Ring 12 x 2	14	15.005 1	42	Innensechskantschr. M 8 x 25 - A2	2	40.053
8	O-Ring 11 x 1,5	2	12.256	43	Innensechskantschr. M 8 x 45 - A2	2	41.017
9	Edelstahlsitz	2	14.118	44	Dichtring Kupfer	1	14.149
10	Sicherungsring	2	13.147	45	Sauganschluss	1	41.016
11	Anlaufentlastungsventil	1	49.041 1	46	Wasserfilter	1	41.046 2
11.1	Edelstahlkugel 10,0 mm	1	12.122	48	Gurmi Dichtring	1	41.047 1
12	Edelstahlfeder	1	49.042	49	Steckkupplung	1	41.047 2
13	Verschlussschraube	1	49.043	50	O-Ring	1	41.047 3
14	Steuerkolben 6 mm für AZ mit Dichtungen	1	44.532	52	O-Ring 18 x 2	1	43.446
15	Parbaks für Kolben 14 mm	1	14.123 1	60	Rep.-Satz Ventile (rot) (HD 10/122)		41.648
16	Parbaks für Spindel 6 mm	1	14.123 2	60.1	Rep.-Satz Ventile (grün) (HD 7/122)		41.648 1
17	MS-Scheibe	1	43.045	61	Reparatur-Satz Manschetten		49.053
18	Kolbenführung 6 mm	1	14.130 1	70	Steuerkolben kpl. m. Handrad		44.532 1
19	Mutter M 6	2	14.127 1	73	Ventilgehäuse (HD 10/122) kpl.		44.590 1
20	Feder schwarz für AZ-Pumpe	1	43.046	73.1	Ventilgehäuse (HD 7/122) kpl.		44.590 2
21	Federdruckscheibe	1	43.047				
22	Kugellager	1	43.048				
23	Handrad M 6 für AZ-Pumpe	1	43.049				
24	Mutter M 6 mit SW 8	1	43.010				
25	Kappe für Handrad AZ-Pumpe	1	43.050				
26	Manometer	1	15.039				
27	Stützring	3	41.618				
28	Manschette 14 x 24 x 5/2,5	3	41.613				
28.1	Gewebe-Manschette 14 x 24 x 5/2,5	3	41.613 1				
29	Backing 14 x 24	6	41.614				

Tehosuuttimella (Lisävaruste)

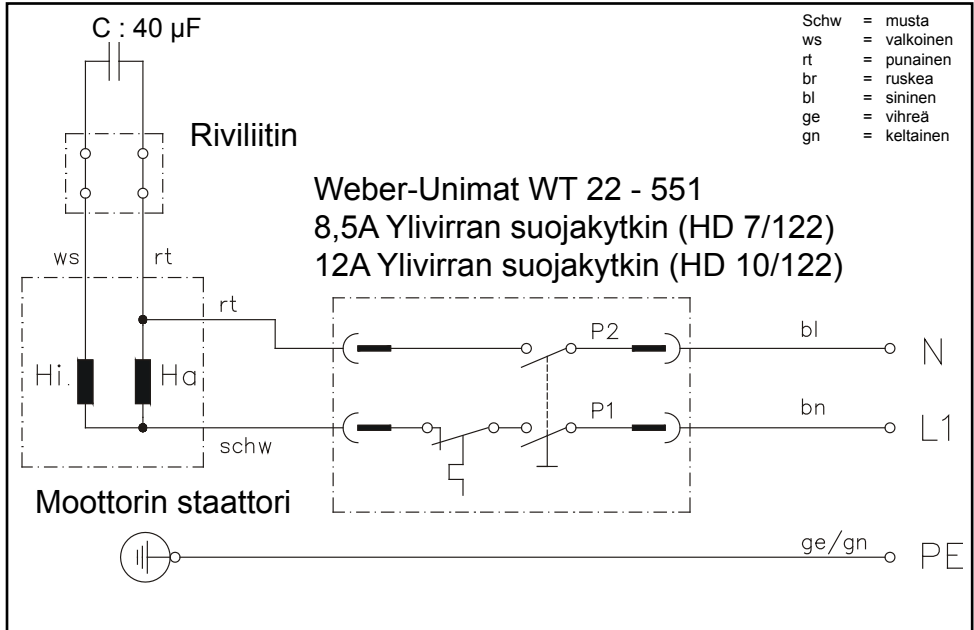


Varaosaluettelo Tehosuuttimella

Nro	Nimike	Määrä	Til.-nr
1	Sprühkörper	1	41.520
2	O-Ring 6,88 x 1,68	1	41.521
3	Düsensitz	1	41.522
4	Düse 028 (HD 7/122)	1	41.523-028
4.1	Düse 042 (HD 10/122)	1	41.523-042
5	Stabilisator	1	41.524
6	O-Ring	1	40.016 1
7	Sprühstopfen	1	41.526
8	Rohr 500 mm 2x M 12 x 1	1	41.527 1
9	ST 30-Nippel M 22 x 1,5 / M 12 x 1 ISK	1	13.363
11	Kappe vorn für Schmutzkiller	1	41.528 1
12	Kappe hinten für Schmutzkiller 028 (HD 7/122)	1	41.542 3
12.1	Kappe hinten für Schmutzkiller 042 (HD 10/122)	1	41.540 2
10	Rep.-Satz Schmutzkiller 028		41.096 4
	bestehend aus je 1x 2; 3; 4; 5		
10.1	Rep.-Satz Schmutzkiller 042		41.096 5
	bestehend aus je 1x 2; 3; 4; 5		
	Schmutzkiller 028 kpl. mit Lanze		41.570-028
	Schmutzkiller 042 kpl. mit Lanze		41.570-042

Kytkenäkaavio / Takuu

Mallin KRÄNZLE HD 7/122 / HD 10/122 kytkenäkaavio



Takuutodistus

Takuu koskee yksinomaan materiaali- ja valmistusvirheitä, kuluminen ei kuulu takuun piiriin.

Konetta on käytettävä tämän käyttöohjeen mukaisesti. Käyttöohje on takuehtojen osa. Takuu on voimassa vain käytettäessä Kränzlen alkuperäisiä varusteosia ja Kränzlen alkuperäisiä varaosia.

Laitteille, jotka myydään yksityisille loppukäyttäjille, takuu-aika on 24 kuukautta, ammattimaiseen käyttöön tarkoitetun hankinnan takuu-aika on 12 kuukautta. Takuutapauksissa käänny myyjän tai lähimmän valtuutetun asiakaspalveluosaston puoleen, jotka löydät myös internetistä osoitteesta www.kraenzle.com. Asioidessasi tällöin asiakaspalvelun kanssa esitä suurpainepesuri lisävarusteineen sekä ostokuitiksi.

Takuu raukeaa, jos suojalaitteita muutetaan tai laitetta käytetään liian kuumassa lämpötilassa tai liian suurella kierrosluvulla - myös, jos laitetta käytetään alijännitteellä, liian pientä vesimäärää tai liikaista vettä käyttäen. Painemittari, suutin, venttiilit, tiivisterenkaat, suurpaineletku ja suihkulaite ovat kulumisosia, jotka eivät kuulu takuun piiriin.

Tarkistukset

Asiantuntijan pitää tarkistaa laite ohjeen ”Guidelines for Liquid Spray Devices” mukaisesti vähintään kerran vuodessa, jotta laitteen turvallinen toiminta voidaan taata. Tarkistustuloksen tulee olla kirjallinen.

Todistukseksi riittää vapaamuotoinen lausunto.

Työsuojelu

Kränzle-painepesuri on suunniteltu siten, että tapaturmavaaraa ei ole, jos laitetta käytetään ohjeiden mukaisesti. Koneen käyttäjää on informoitava laitteen kuumenevien osien ja painevesisuihkun aiheuttamista vaaroista. Ohjetta ”Guidelines for Liquid Spray Devices” tulee noudattaa (katso sivut 14 ja 15).

Öljynvaihto:

Tarkista öljymäärä ennen jokaista käyttöönottoa tarkistusaukosta (huom. vaakasuora asento!) Öljymäärän on oltava tarkistusaukon puolivälissä. Ilmankosteuden ollessa suuri ja lämpötilojen vaihdellessa kondenssiveden muodostuminen on mahdollista (öljy on harmaata). Öljy on tällöin vaihdettava.

Ensimmäinen öljynvaihto n. 50 käyttötunnin jälkeen. Tämän jälkeen öljynvaihto ei ole tarpeen laitteen käyttöänsä aikana. Mikäli öljynvaihto on tarpeen korjauksen yhteydessä tai öljyn ollessa harmaata, öljyn tarkistusaukko avataan säiliön kautta ja öljy tyhjennetään pois. Öljy otetaan talteen säiliöön ja hävitetään määräysten mukaisesti.

Käytettävä öljy: 0,25 l moottoriöljyä W 15/40.

Öljyvuoto

Öljyvuodon sattuessa ota yhteys lähimpään asiakaspalveluun (kauppiaseen; ympäristövahingot, vaihteistovauriot)



I. Kränzle GmbH
Elpke 97
33605 Bielefeld



EY-vaatimustenmukaisuusvaatimus

Täten todistamme,
että suurpainepesurit:

Kränzle HD 7/122
Kränzle HD 10/122

teknisen aineiston omistaja:

Manfred Bauer, Fa. Josef Kränzle
Rudolf-Diesel-Str. 20, 89257 Illertissen

Nimellisläpivirtaus

HD 7/122: 420 l/h; HD 10/122: 600 l/h

vastaavat rakenteeltaan
seuraavia suurpainepesureita
koskevia direktiivejä ja niiden
muutoksia:

Konedirektiivi 2006/42/ETY
Sähkömagneettisen mukautuvuuden
direktiivi 2004/108/ETY
Meludirektiivi 2005/88/EG
suurpainepesuisuihkukoneet,
liite 3, osa B, luku 27

Äänen tehotaso mitattu:
taattu:

HD 7/122: 81 dB (A); HD 10/122: 89 dB (A)
HD 7/122: 84 dB (A); HD 10/122: 91 dB (A)

Sovellettu yhdenmukaisuus analysointi-
menetelmä

Liite V, Meludirektiivi 2005/88/EY

Sovelletut spesifikaatiot
ja standardit:

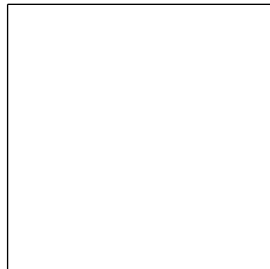
EN 60 335-2-79 :2009
EN 55 014-1 :2006
EN 61 000-3-2 :2006
EN 61 000-3-3 :2008

Bielefeld, 03.09.2012

Kränzle Josef
(toimitusjohtaja)

Muistiinpanoja

Muistiinpanoja



I. Kränzle GmbH
Elpke 97
D - 33605 Bielefeld

Kopiointi ja monistus sallittu vain KRÄNZLEn luvalla

Päivitys 24.03.2014