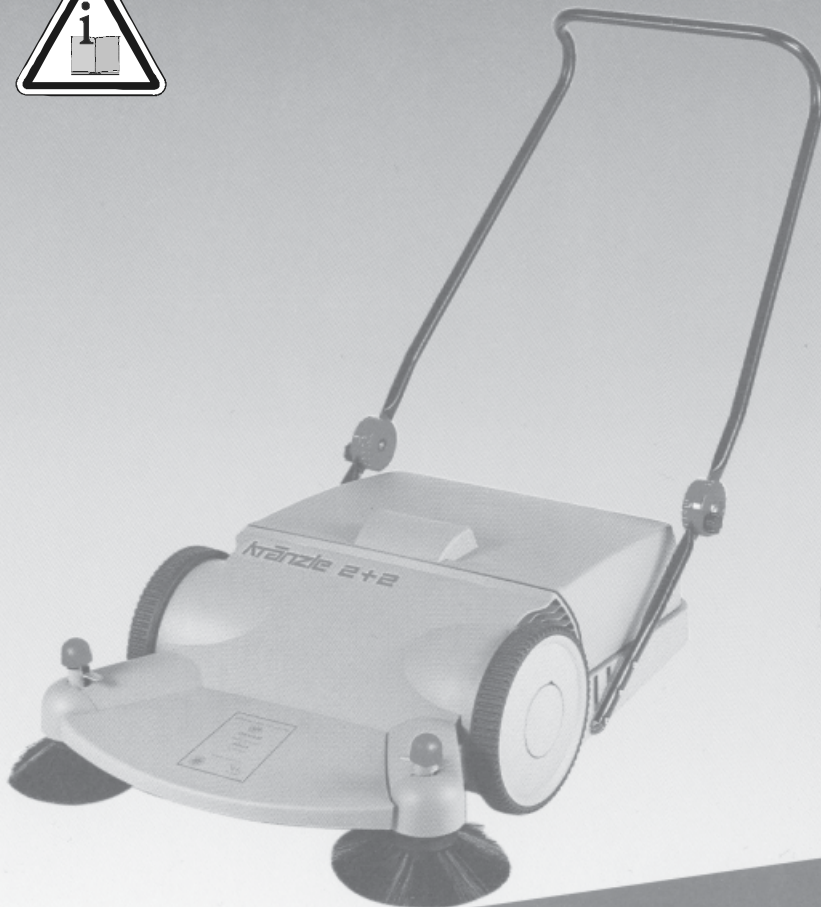


kränzle®

Fin

Käsinlakaisukone 2+2



■ made
■ in
■ Germany



Käyttöohje
Operating Instructions
Käyttöohje



Kuvaus

Arvoisa asiakas

Onnittelemme uuden lakaisukoneesi hankinnan johdosta!

Laitteen käsittelyn helpottamiseksi selitämme laitetta tarkemmin seuraavilla sivuilla.

Tekniset tiedot

Toimintatapa:	Kahden telan limitysperiaate
Työleveys:	800 mm
Paino:	17 kg
Säiliön tilavuus:	40 litraa
Harjavarustus:	kulumista kestävä polypropeeni
Lakaisuteho:	n. 3000 m ² /h

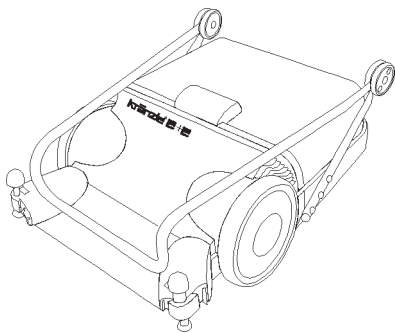
Laite on täysin kierrätyskelpoinen. Se on valmistettu yksinomaan polypropeenista "PP" ja kautsusta. Lakaisutelat ovat puisia. Laite ei sisällä PVC:tä ja on sataprosenttisesti ...

... made by kränzle®

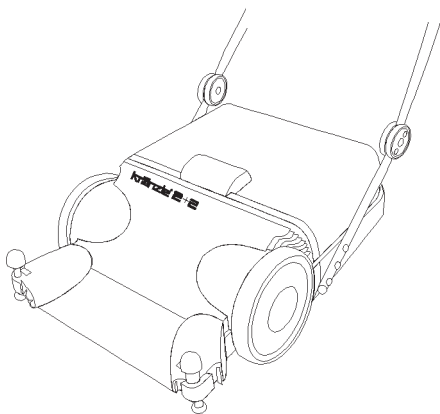
Lakaisukone on säädetty käytettäväksi tasaisella pohjalla.

Sivuharjat alas painettuina voit nyt työntää koneen helposti puhdistettavan pinnan yli. Työntämisen tulisi tapahtua tavallisella kävelynopeudella (n. 3 km/h). Lakaisuteho riippuu lakaisutelojen kierrosluvusta ja kierrosluku taas nopeudesta, jolla lakaisukonetta työnnetään. Tuotettava työntövoima on pohjasta riippuen 3 - 3,5 kg, Jos kuljetat konetta pitempiä matkoja ilman lakaisua, vedä laitetta takaperin, jotta lakaisutoimintoja ei käytety sisään rakennetun tyhjäkäynnin avulla.

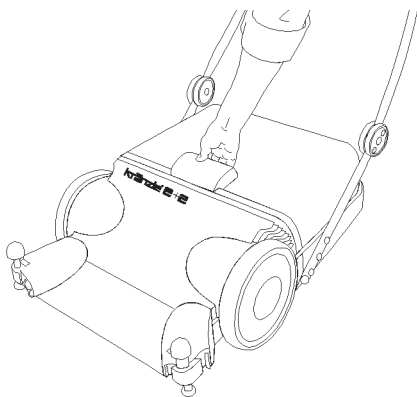
Sivuharjan ja työntökahvan asennus



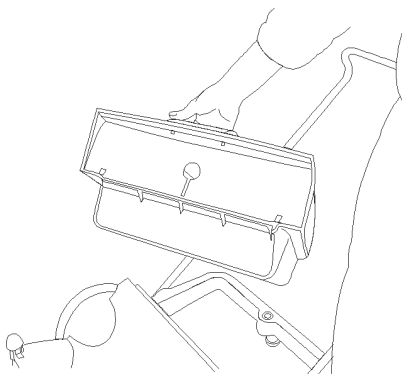
Aseta laite lattialle



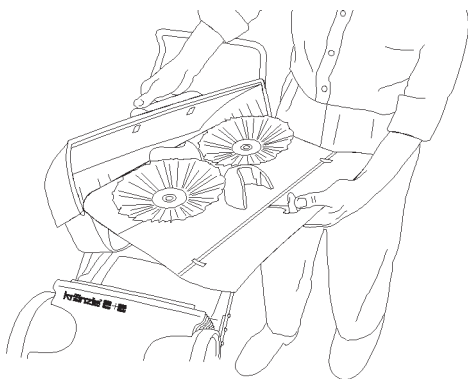
Nosta työntökahva ylös



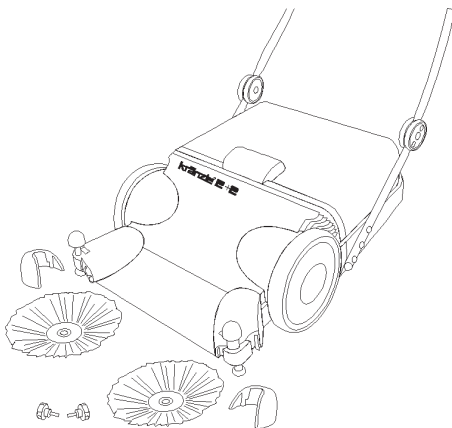
Tartu keräilykorin käsikahvaan ...



... ja nosta se ulos

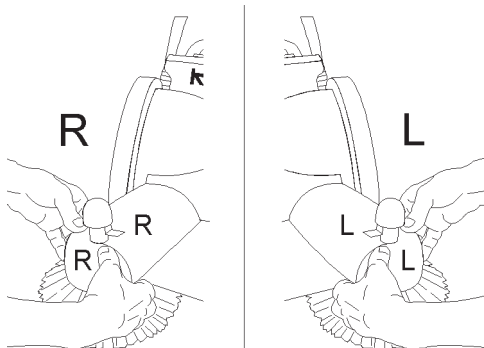


Vedä sisäosan kansi ulos ...

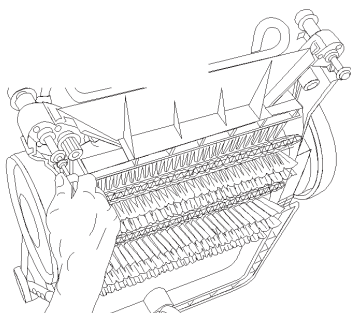


... ja aseta lisäosat lattialle

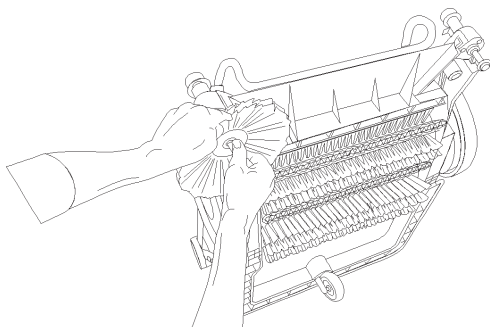
Sivuharjan ja työntökahvan asennus



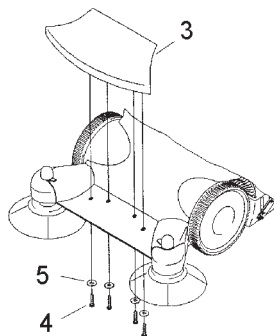
Paina nyt suojuksset ylhäältä paikoilleen, huomioi samalla niiden oikea puoli merkinnän mukaan (oikea ja vasen).



Taita kahva takaisin koneen päälle. Aseta nyt yleislakaisukone ylösalaisin lattialle ja irrota kantaruuvi syöttöharjan messinkiakselista.

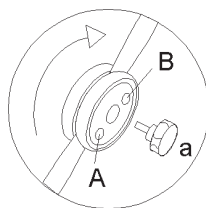


Aseta ensin levy nro 72 sivuharjan nro 74 kuulalaakeriin ja liitä nämä osat laakeripulttiinund A. Kierrä nyt ruuvi yhdessä lukkorenkaan nro 76 ja lukkorenkaan 77 kanssa pulttiin.

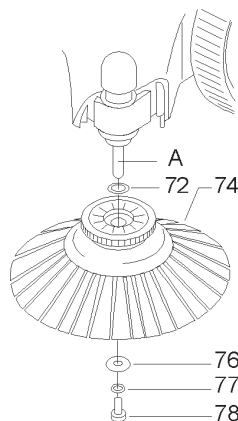


Irrota neljä muoviruuvia (4) pölylevyn (3) alapuolelta ja aseta ruuvit yhdessä aluslevyjien (5) kanssa lattialle.

Paina pölylevy ylhäältä ketolon päälle. Kierrä nyt aluslevyillä varustetut ruuvit alhaalta kotelon reikien läpi pölylevyyn. Kiristä ruuvit.



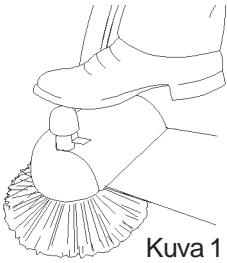
Lukitse työntökahva työasentoon reikään (A) mukana toimitetuilla tähtikahvaruuveilla (a).



Säiliön tyhjennys

Kun säiliö on täynnä, tartu säiliön kahvaan ja vedä säiliö yksinkertaisesti ylös. Sen jälkeen voit tyhjentää asianmukaisesti säiliöön kertyneet roskat. Lopuksi astia työnnetään taas takaisin paikalleen.

Harjan kuormitus



Kuva 1

Painamalla molempia harjanpäitä alas saatetaan syöttöharjat työasentoon. Sivuharjojen korkeutta voidaan säätää lisää molemmilta sivulta.

Harjan kevennys

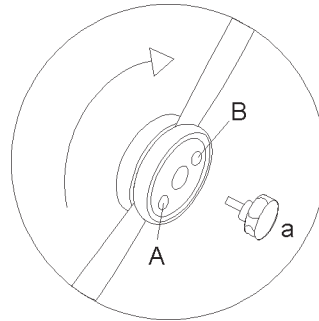
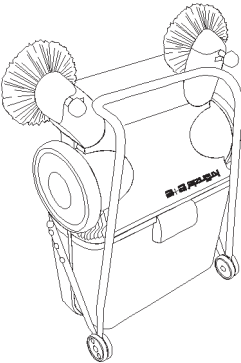


Kuva 2

Jos syöttöharjoja ei tarvita, riittää kevennyvivun lyhyt painallus ja harjat lukittuvat lepoasentoon.

Ottaminen pois käytöstä

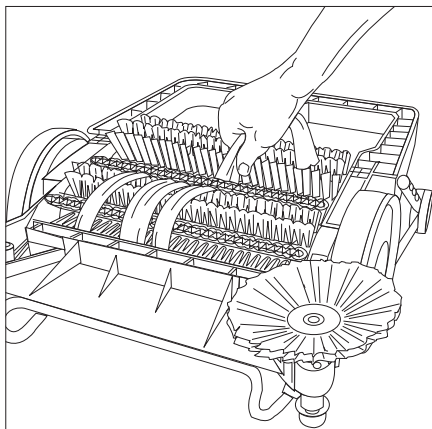
Jotta sivuharjat eivät olisi koko ajan kuormitettuna suositellaan liikuttamaan konetta jokaisen käytön jälkeen n. 5 cm taaksepäin harjojen keventämiseksi ja sivuharjan nostamiseksi vivulla (c) (kuva 2). Näin vältät harjojen painumisen ja puhdistustehon alenemisen aikaa myöten.



Lakaisutelojen harjojen säästämistä ja laitteen tilaa säästävää varastointia varten voit kiertää työntökahvan oikealla ja vasemmalla puolella sijaitsevat molemmat tähtikahvaruuvit (a) ulos, taittaa kahvan eteenpäin parkkiasentoon ja varmistaa kahvan jälleen reikään B ruuvien avulla. Nyt voit asettaa koneen pystysuoraan, jolloin se tarvitsee vain vähän varastointitilaa. Lika-astian tyhjentäminen ei ole silloin tarpeen.

Huolto

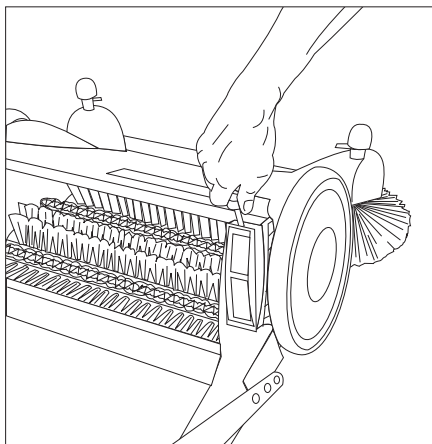
Laitteelle ei tarvitse suorittaa huoltotöitä, koska se on huoltovapaa. Kuitenkin käytön jälkeen on tarkistettava, onko lakaisutelan ympärille mahdollisesti kiertynyt lankoja, metallilankoja tai pitkiä kappaleita. Ne on heti poistettava, koska muuten moitteeton käynti sekä harjatelojen moitteeton toiminta ei ole enää mahdollinen.



Voimakkaan likaantumisen yhteydessä työnnetään pölynsuodattimien (vasen ja oikea) puhdistamiseksi ruuvain kasetin taakse, kasetti nostetaan ulos ja suodattimet puhdistetaan tai vaihdetaan uusiin.

Suodatinpaperi:
Tuote-nro 50.130

Korjaussarja
Suodatinkasetti, kokon.:
Tuote-nro 50.190

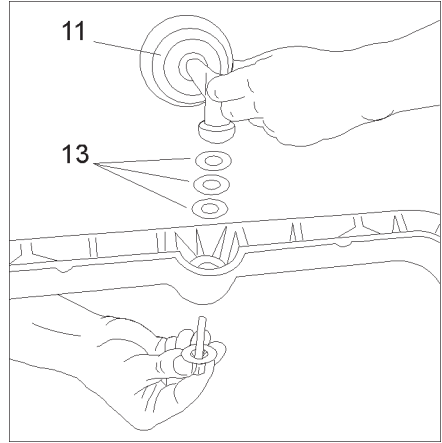


Huolto

Telojen kuluttua lakaisukone voidaan säätää n. 1 - 1,5 mm alemmaksi poistamalla 2 levyä nro 13 (katso sivu 10).

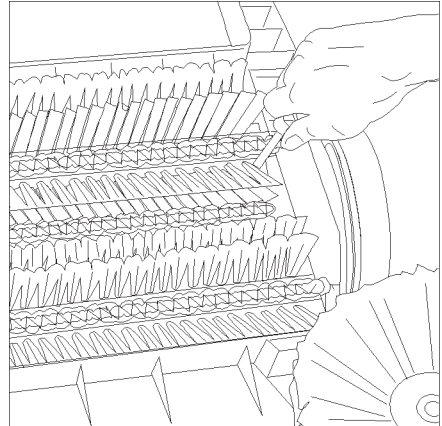
Huomio:

Yksi levy nro 13 täytyy aina olla asennettuna ruuvien läpiviennin alla muovirungon vaurioitumisen estämiseksi.

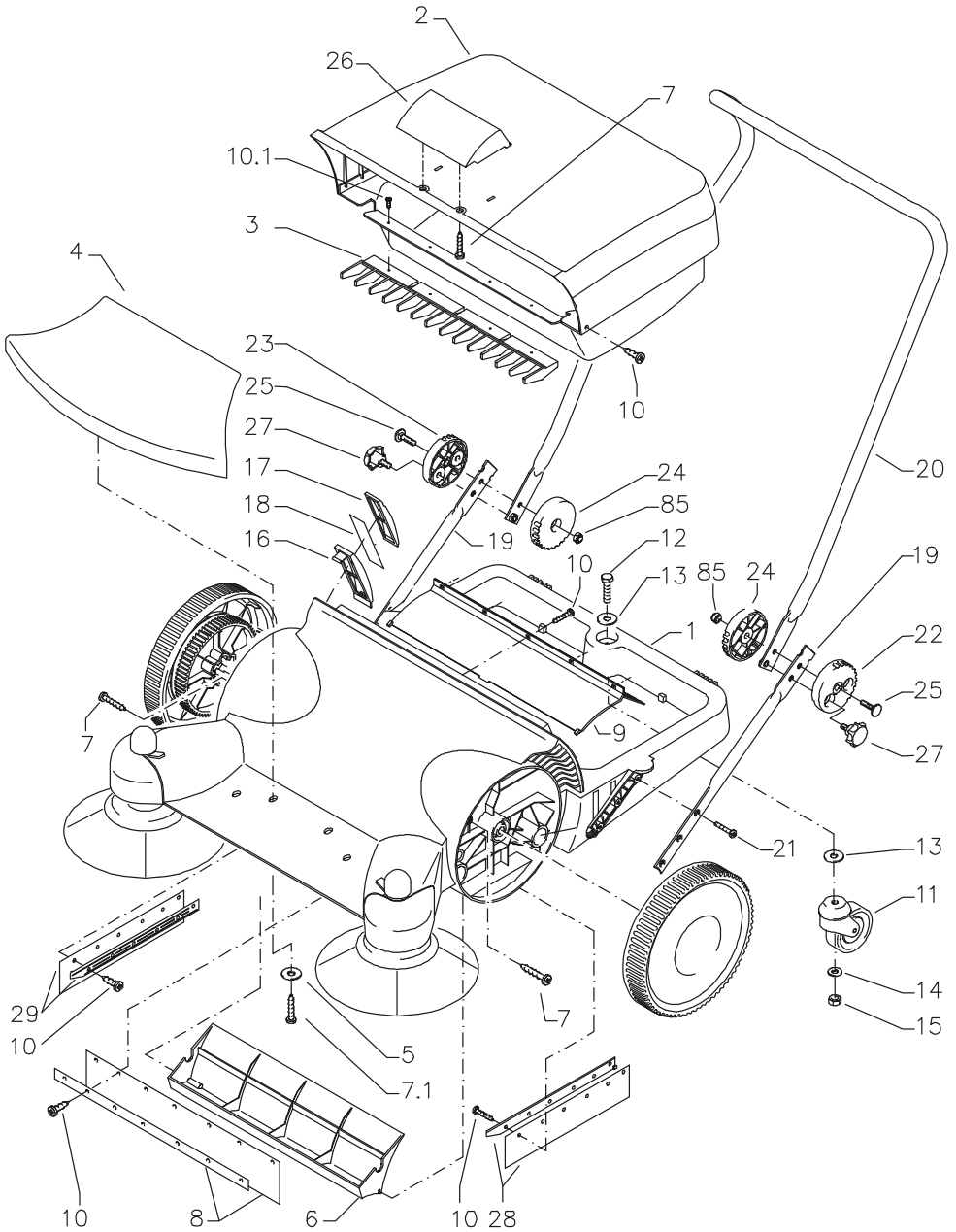


Harjojen yksinkertainen vaihto:

- 1) Aseta kone syrjäisivulle sisään taitetun työntökahvan nivelten ja lika-astian rungon päälle.
- 2) Kierrä harjateloa siten, että oikealta ja vasemmalta tulee kulloinkin 2 ruuvia nro 34 (katso sivu 12) näkyviin ja kierrä nämä 4 ruuvia ulos.
- 3) Kierrä harjateloa vielä puoli kierrosta, jonka jälkeen voit vetää telat itseesi päin ulos.
- 4) Uusien telojen asennus tapahtuu päinvastaisessa järjestyksessä.



Kokonaislaite

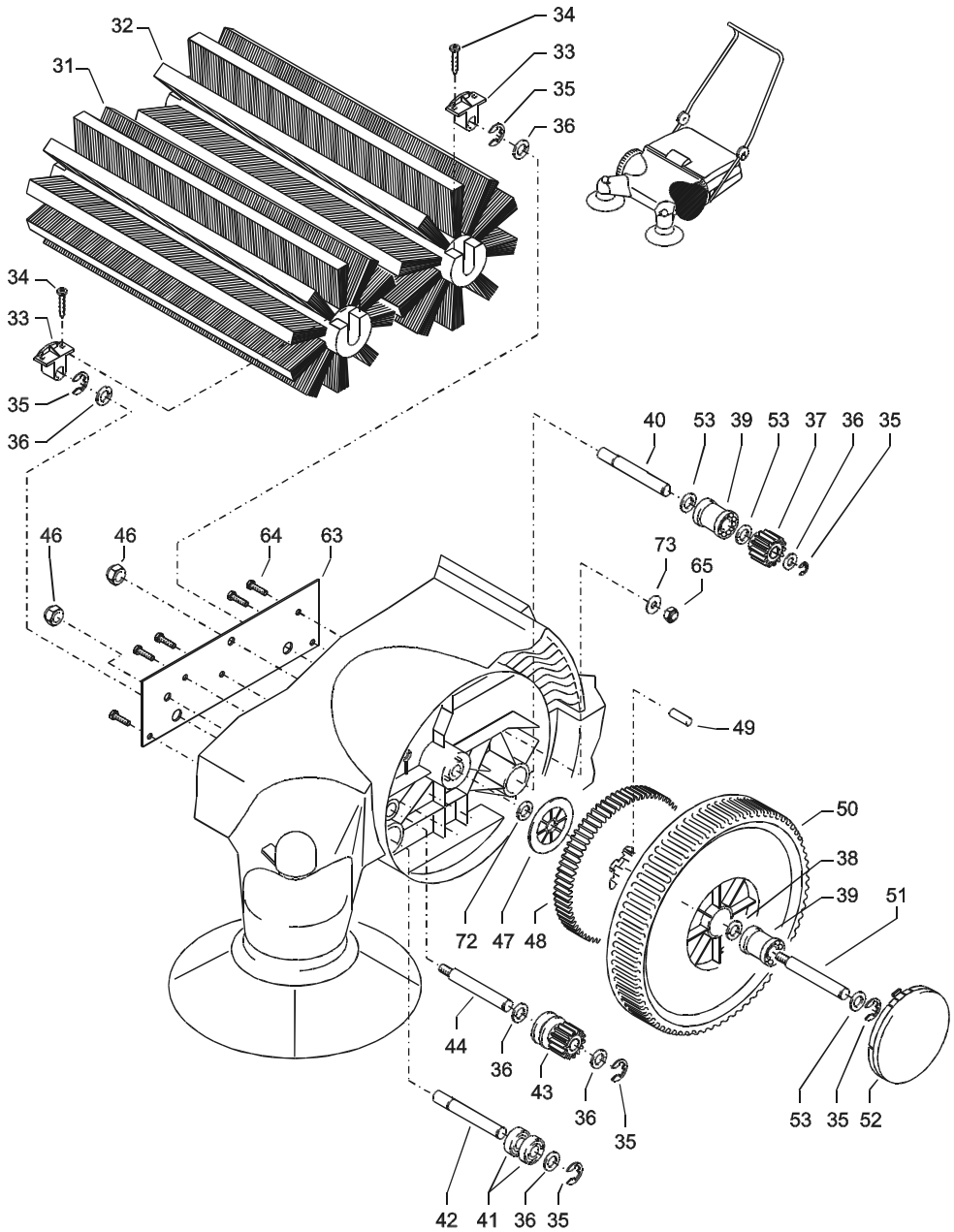


Kränzle lakaisukone 2 + 2

Varaosaluettelo lakaisukone 2 + 2 Kokonaislaite

Pos.	Nimike	Kpl.	Osa-nro
1	Gehäuse	1	50.102
2	Schmutzbehälter	1	50.101
3	Rechen	1	50.151
4	Abdeckung vorn	1	50.150
5	Unterlegscheibe 5,3	4	50.152
6	Abweisleiste	1	50.105
7	Kunststoffschraube 5,0 x 25	6	41.414
8	Klemmleiste vorn	1	50.171
9	Schmutzführung	1	50.163
10	Kunststoffschraube 3,5 x 13	31	50.170
11	Lenkrolle	1	50.164
12	Sechskantschraube M10 x 40	1	50.180
13	Scheibe 10,5 DIN 9021	2	50.182
14	Scheibe 10,5 DIN 125	1	40.138
15	Elastic-Stop-Mutter M 10	1	50.181
16	Rahmen für Filter	2	50.128
17	Halterahmen für Filter	2	50.129
18	Filterpapier	2	50.130
19	Bügel unten	2	50.140
20	Schubbügel	1	50.141
21	Kunststoffschraube 6,0 x 30	6	43.423
22	Gelenkschale außen links	1	50.142
23	Gelenkschale außen rechts	1	50.143
24	Gelenkschale innen (f. links und rechts)	2	50.144
25	Bundschraube M6	2	50.199
26	Gummilappen Seite	2	50.146
27	Sterngriff M8	2	50.168
28	Klemmleiste links für Seitenlappen	1	50.145
29	Klemmleiste rechts für Seitenlappen	1	50.147
85	Elastic-Stop-Mutter M6	2	14.152 1
	Korjaussarja: Suodatinkasetti, kokon. Pos. 16; Pos. 17; Pos. 18		50.190

Vasen pyörä ja lakaisutelat



Kränzle lakaisukone 2 + 2

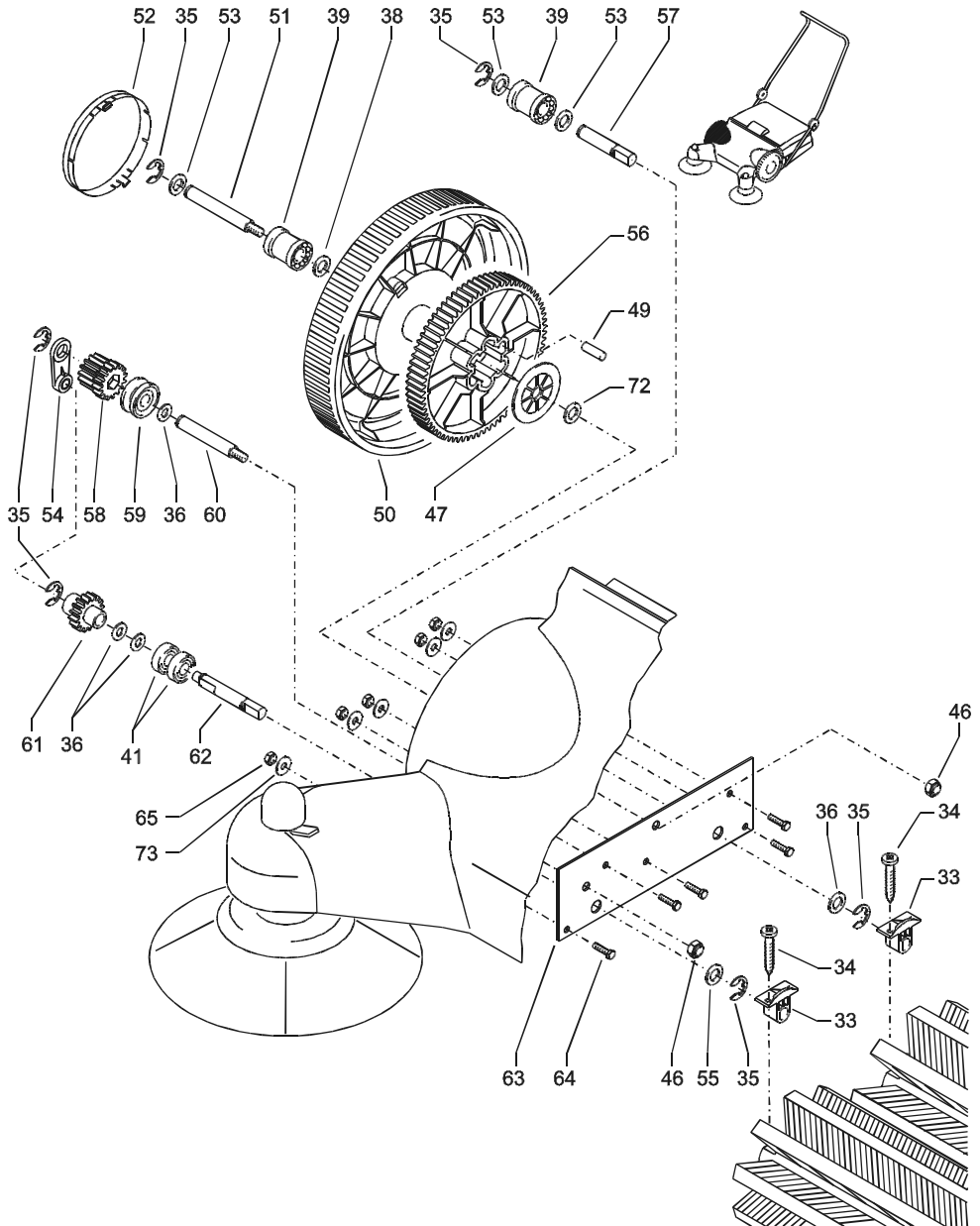
Varaosaluettelo lakaisukone2 + 2 Vasen pyörä ja lakaisutelat

Pos.	Nimike	Kpl.	Osa-nro
31	Bürstenwalze vorn	1	50.119
32	Bürstenwalze hinten	1	50.120
33	Bürstenmitname	2	50.121
34	Holzschraube 3,5 x 17	4	50.165
35	Sicherungsscheibe 10	6	50.133
36	Scheibe 13 DIN 433	6	50.184
37	Zahnrad z=14	1	50.115
38	Scheibe 13 DIN 123	1	50.187
39	Lager 12 / 28 / 35	2	50.155
40	Mitnahmebolzen (links hinten)	1	50.126
41	Rillenkugellager 12 / 28 / 8	2	50.156
42	Loslagerbolzen (links unten)	1	50.122
43	Zahnrad Z=14 mit Keil (kurz)	1	50.116
44	Bolzen für Seitenbesenantr. (links oben)	1	50.124
45	Scheibe 8,4 DIN 125	2	50.186
46	Elastic-Stop-Mutter M8 x 1	2	14.152
47	Scheibe	1	50.113
48	Zahnrad links z=79	1	50.109
49	Mitnahme	6	50.111
50	Rad	1	50.106
51	Achse	1	50.112
52	Radkappe	1	50.108
53	MS-Scheibe 12 x 24 x 2,5	3	50.139
63	Stahlversteifung	1	50.167
64	Sechskantschraube M6 x 16	5	50.173
65	Elastic-Stop-Mutter M6	5	14.152 1
72	MS-Scheibe 12 x 24 x 4	1	50.149
73	Unterlegscheibe 6,4	5	50.174

Korjaussarjat:

Pyörä, kokon.	50.191
Pos. 35, Pos. 38, Pos. 39, Pos. 50, Pos. 53	
Harjatela edessä, kokon.	50.192
Pos. 31, 2 xPos. 33, 4 xPos. 34	
Harjatela takana kokon.	50.193
Pos. 32, 2 xPos. 33, 4 +Pos. 34	
Hammaspyöräsarja "vasen"	50.196
3 xPos. 35, 2 xPos. 36, Pos. 37, Pos. 43, Pos. 47	
Pos. 48, 6 xPos. 49, 2 xPos. 53, Pos. 72,	

Oikea pyörä

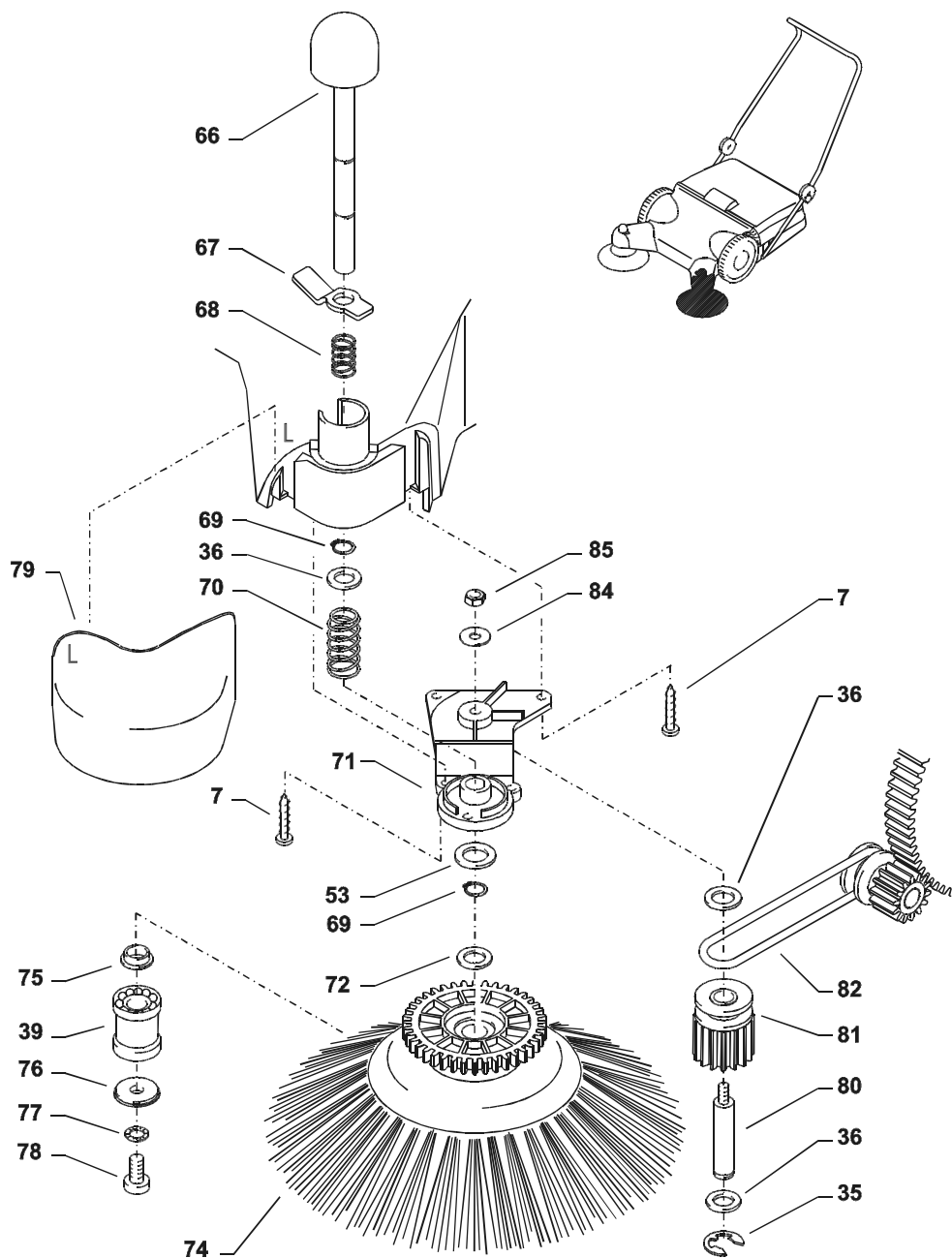


Kränzle lakaisukone 2 + 2

Varaosaluettelo lakaisukone 2 + 2 Oikea pyörä

Pos.	Nimike	Kpl.	Osa-nro
33	Bürstenmitname	2	50.121
34	Holzschraube 3,5 x 17	4	50.165
35	Sicherungsscheibe 10	6	50.133
36	Scheibe 13 DIN 433	6	50.184
38	Scheibe 13 DIN 123	1	50.187
39	Lager 12 / 28 / 35	2	50.155
41	Rillenkugellager 12 / 28 / 8	2	50.156
45	Scheibe 8,4 DIN 125	2	50.186
46	Elastic-Stop-Mutter M8 x 1	2	14.152
47	Scheibe	1	50.113
49	Mitnahme	6	50.111
50	Rad	1	50.106
51	Achse	1	50.112
52	Radkappe	1	50.108
53	MS-Scheibe 12 x 24 x 2,5	3	50.139
54	Gegenlagerung zahnradgetriebe	1	50.161
55	MS-Scheibe 12 x 20 x 1,5	1	50.166
56	Zahnrad rechts z=79	1	50.110
57	Loslagerbolzen (rechts hinten)	1	50.125
58	Doppelzahnrad	1	50.118
59	Aufsteckriemenscheibe	1	50.114
60	Bolzen für Seitenbesenantr. (rechts oben)	1	50.179
61	Zahnrad z=16	1	50.117
62	Mitnahmebolzen (rechts unten)	1	50.123
63	Stahlversteifung	1	50.167
64	Sechskantschraube M6 x 16	5	50.173
65	Elastic-Stop-Mutter M6	5	14.152 1
72	MS-Scheibe 12 x 24 x 4	1	50.149
73	Unterlegscheibe 6,4	5	50.174
	Korjaussarjat:		
	Pyörä, kokon.		50.191
	Pos. 35, Pos. 38, Pos. 39, Pos. 50, Pos. 53		
	Hammaspyörä "oikea"		50.197
	3x Pos. 35, 3x Pos. 36, Pos. 47,		
	6x Pos. 49, Pos. 53, Pos. 56, Pos. 58,		
	Pos. 59, Pos. 61, Pos. 72,		

Vasen sivuharja



Kränzle lakaisukone 2 + 2

Varaosaluettelo lakaisukone 2 + 2 Vasen sivuharja

Pos.	Nimike	Kpl.	Osa-nro
7	Kunststoffschraube 5,0 x 25	5	41.414
35	Sicherungsscheibe 10	6	50.133
36	Scheibe 13 DIN 433	6	50.184
39	Lager 12 / 28 / 35	2	50.155
53	MS-Scheibe 12 x 24 x 2,5	3	50.139
66	Rastknopf	1	50.132
67	Fußraster	1	50.131
68	Druckfeder (klein)	1	50.158
69	Sicherungsring 12 DIN 471	2	50.137
70	Rückstellfeder (groß)	1	50.159
71	Deckel für Seitenbesen	1	50.134
72	MS-Scheibe 12 x 24 x 4	1	50.149
74	Seitenbesen	1	50.136
75	Büchse	1	50.153
76	Unterlegscheibe für Seitenbesen	1	50.154
77	Sicherungsring 8,4	1	40.054
78	Schraube M8 x 16	1	50.138
79	Kunststoffabdeckung links	1	50.103
80	Bolzen für Antriebszahnrad	1	50.198
81	Zahnrad Z=14 mit Keil (lang)	1	50.127
82	Rundriemen	1	50.160
84	Scheibe 6,4	1	41.511
85	Elastic-Stop-Mutter M6	1	14.152 1

Jorjaussarjat:

Sivuharjakäyttö, kokon.

50.194

Pos. 35, Pos. 36, Pos. 81,

Pos. 82, Pos. 83

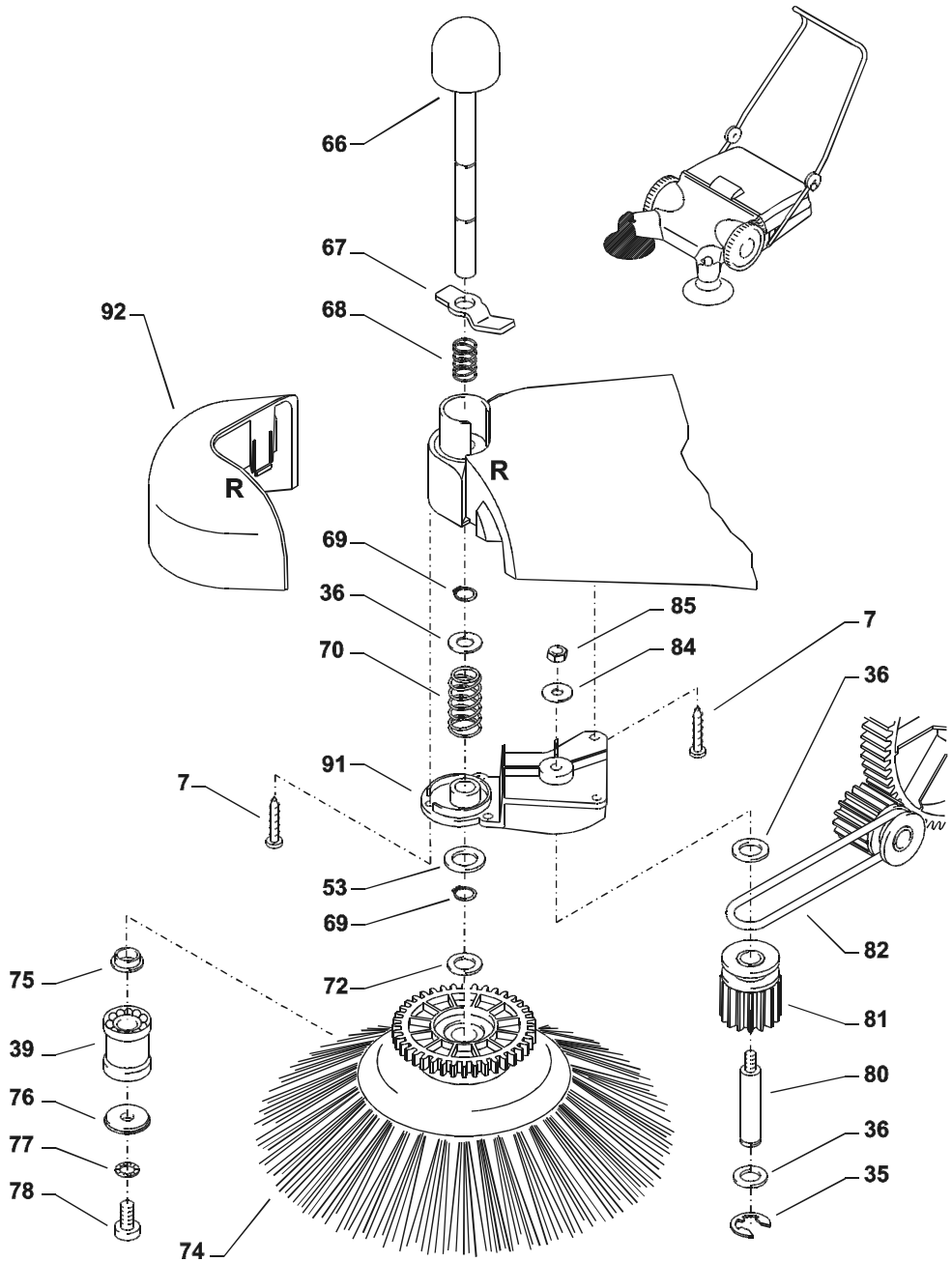
Sivuharja, kokon.

50.195

Pos. 39, Pos.72, Pos. 74, Pos. 75

Pos. 76, Pos. 77, Pos. 78

Oikea sivuharja



Kränzle lakaisukone 2 + 2

Varaosaluettelo lakaisukone 2 + 2 Oikea sivuharja

Pos.	Nimike	Kpl.	Osa-nro
7	Kunststoffschraube 5,0 x 25	5	41.414
35	Sicherungsscheibe 10	6	50.133
36	Scheibe 13 DIN 433	5	50.184
39	Lager 12 / 28 / 35	2	50.155
53	MS-Scheibe 12 x 24 x 2,5	3	50.139
66	Rastknopf	1	50.132
67	Fußraster	1	50.131
68	Druckfeder (klein)	1	50.158
69	Sicherungsring 12 DIN 471	2	50.137
70	Rückstellfeder (groß)	1	50.159
72	MS-Scheibe 12 x 24 x 4	1	50.149
74	Seitenbesen	1	50.136
75	Büchse	1	50.153
76	Unterlegscheibe für Seitenbesen	1	50.154
77	Sicherungsring 8,4	1	40.054
78	Schraube M8 x 16	1	50.138
80	Bolzen für Antriebszahnrad	1	50.198
81	Zahnrad Z=14 mit Keil (lang)	1	50.127
82	Rundriemen	1	50.160
84	Scheibe 6,4	1	41.511
85	Elastic-Stop-Mutter M6	1	14.152 1
91	Deckel für Seitenbesen rechts	1	50.135
92	Kunststoffabdeckung rechts	1	50.104

Korjaussarjat:

Sivuharjakäyttö kokon. 50.194

Pos. 35, Pos. 36, Pos. 81,

Pos. 82,

Sivuharjakäyttö kokon. 50.195

Pos. 39, Pos.72, Pos. 74, Pos. 75

Pos. 76, Pos. 77, Pos. 78

Takuu

Takuu koskee yksinomaan materiaali- ja valmistusvirheitä, kuluminen ei kuulu takuun piiriin.

Konetta on käytettävä tämän käyttöohjeen mukaisesti. Käyttöohje on takuehtojen osa.

Laitteille, jotka myydään yksityisille loppukäyttäjille, takuaika on 24 kuukautta, ammattimaiseen käyttöön tarkoitetun hankinnan takuaika on 12 kuukautta.

Takuutapauksissa käänny myyjän tai lähimmän valtuutetun asiakaspalveluosaston puoleen, jotka löydät myös internetistä osoitteesta www.kraenzle.com. Asioidessasi tällöin asiakaspalvelun kanssa esitä suurpainepesuri lisävarusteineen sekä ostokuittisi.

Muistiinpanoja

Jälipainos sallittu vain luvalla **kränzie**
Tilanne 20.07.2009

Tilaus-nro: 30:220 9