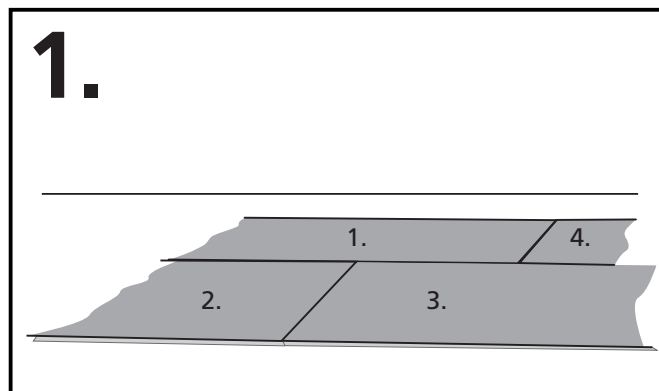
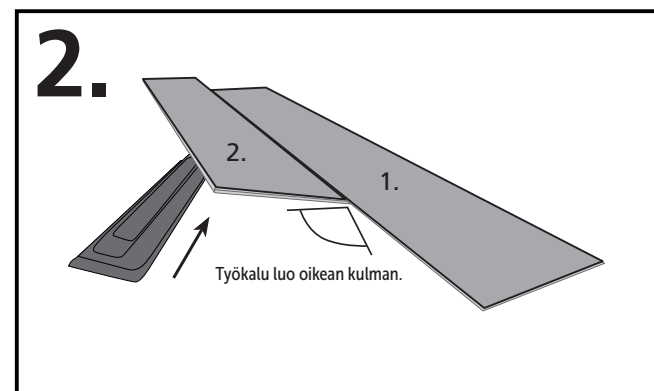


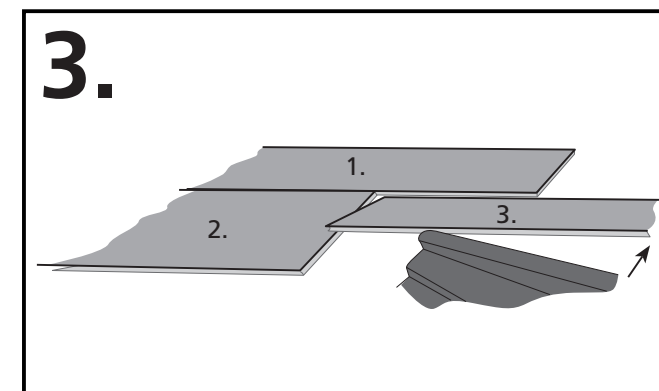
## Asennusohje VinylLocking L320 COMFORT Drop & Lock Click System



Asenna laatat yhteen numerojärjestyksessä.



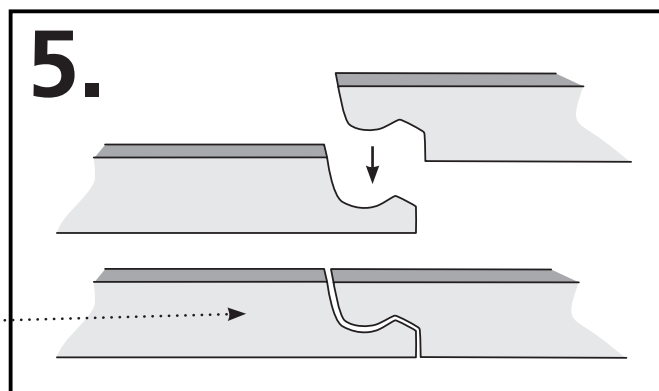
Aloita liittämällä toisiinsa kaksi pitkää sivua. Käytä parkettityökalua tai vastaavaa, jotta kulma on oikea laattoja yhteen napsauttaessa.



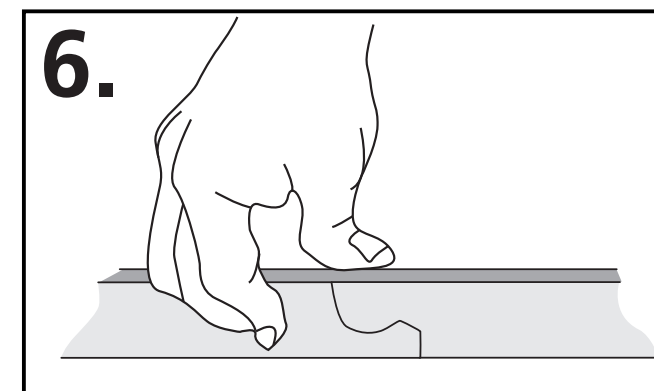
Jatka seuraavalla laattalla niin, että asetat ensin pitkän sivun paikoilleen. Käytä työkalua, jotta saat oikean kulman. Paina sitten lyhyt sivu kiinni.



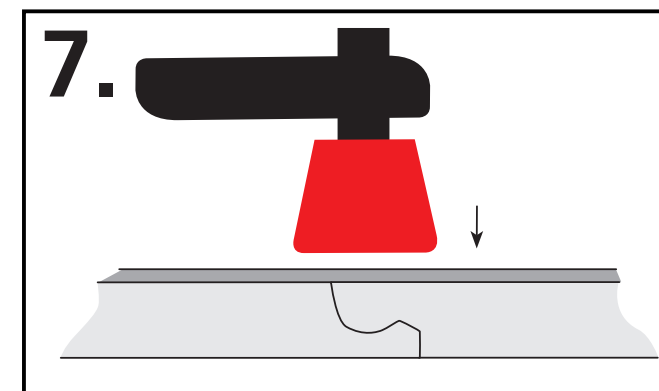
Paina laatan lyhyt sivu suoraan alas. Huom. Jätä 6 mm:n rako seinään ympäriinsä liikuntasaumaksi.



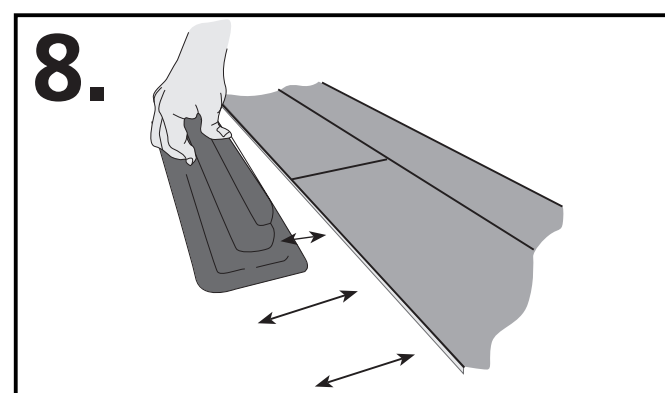
Paina laatan lyhyt sivu suoraan alas.



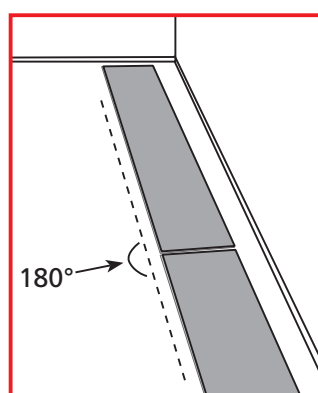
Paina laatat yhteen.



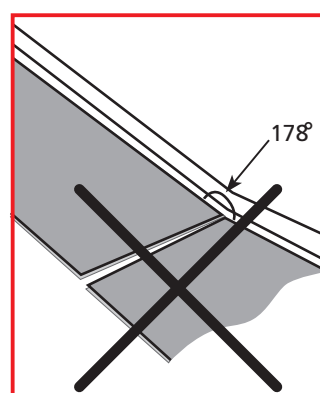
Koputa varovasti kumivasaralla ja varmistu siitä, että laatat lukittuvat.



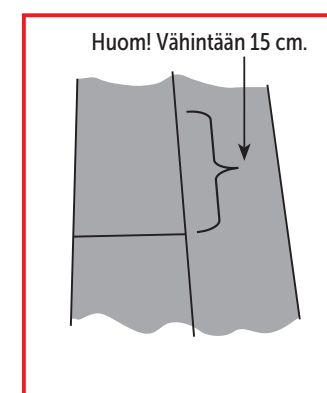
Koputa laattaa varovasti työkalulla useita kertoja koko sen pituudelta. Varmistu, että laatat lukittuvat kunnolla, ennen kuin jatkat asennusta. Huom. Jos laatat eivät lukitu kunnolla, ne eivät välttämättä pysy paikoillaan.



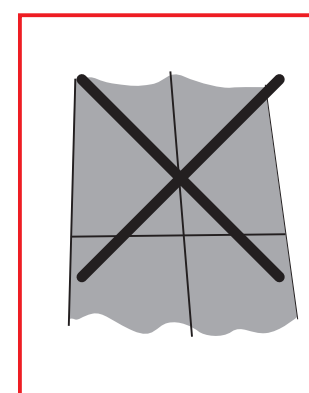
Asenna laatat suoraan.



Älä seuraa seinää, jos se ei ole täysin suora.



Poikkisaumojen jaon täytyy olla vähintään 15 cm.



Saumot eivät saa olla tasajaossa.

**Tärkeätä huomioida:**

- Vinyylit asennetaan tasaiselle, kovalle aluslattialle. Alusmattoja ei saa käyttää.
- Maksimiheitto lattiassa on 2 mm kahden metrin matkalla.
- Laatat on säilytettävä vaakatasossa ennen asentamista.
- Lattian annetaan sopeutua käyttökohteen olosuhteisiin 48 h.
- Lattiaa ei saa altistaa yli 35 °C:n lämmölle. Esimerkiksi näyteikkunoissa suora auringonvalo on usein kuumempaa.

www.laattapiste.fi

Huom! Takuu on voimassa vain, kun tuotteet on asennettu ohjeiden mukaan.