



Muottiharkot



Työohje
1.7.2019

SISÄLTÖ

1.	Yleistä, Lakka muottiharkot	s. 3
2.	Valikoima	s. 3
3.	Betonointi ja raudoitus	s. 7
4.	Toimituksiin valmistautuminen	s. 8
5.	Muottiharkkojen asennus	s. 9
6.	Eristemuottiharkkojen EMH-PRO asennus	s. 11
7.	Lisätietoja	s. 15

LIITTEET - Tartuntaterästen sijoittelu

- Ladontapiirustukset

- Mittapiirustukset

1. Yleistä, Lakka muottiharkot

Lakan Betonin muottiharkot valmistetaan maakostealla betonimassalla (tiheys > 2200 kg/m³). Harkkoja voidaan käyttää mm. perustuksissa, tukimuureissa, väliseinissä ja ulkoseinissä.

Muottiharkot ovat ladottavia betoniharkkoja, joissa on harkkokuorien välissä valuontelot. Ladonnan ja raudoituksen jälkeen valuontelot täytetään työmaalla betonimassalla. Harkkojen nimelliskorkeus on 200 mm ja pituus 600 mm (Huom! EMH-350PRO:n kulmaharkon pituus 550 mm). Muottiharkkojen (MH) leveydet ovat 150, 200, 250 ja 300 mm. Eristemuottiharkkojen (EMH-350PRO, EMH-400PRO) keskellä on EPS Grafit -eriste. Eristemuottiharkkojen leveydet ovat 350 ja 400 mm. Pilarirakenteissa käytetään 250x250x200 pilarimuottiharkkoja (PMH-250).

Tämä ohje soveltuu käytettäväksi Lakan Betoni Oy:n valmistamien ja ladottavien muottiharkkojen työohjeena. Lakka muottiharkot ovat CE-merkittyjä ja valmistetaan standardin SFS-EN 15435 mukaisesti. Tästä ohjeesta löytyy työmaan käyttöön muottiharkkorakenteiden työvaiheet tyypillisimpiin tapauksiin. Lisäohjeita ja tietoa muottiharkkorakenteiden rakentamisesta löytyy mm. seuraavista lähteistä:

- SRakMK B9 Osa 2 Valetut betoniharkkorakenteet
- Harkkokäsikirja 2016: Kevytsoraharkot ja betoniharkot

2. Valikoima

TUOTETIEDOT						
Muottiharkot	Mitat (b x l x h)	Paino (kg/kpl)	Menekki kpl/m ²	Betonia l/kpl	Määrä kpl/lava	Päätyharkkojen määrä lavalla (kpl)
MH-150	150 x 598 x 200	21/19*	8,33	9/9,2*	64/72/60*	10
MH-200	200 x 598 x 200	23/20/22*	8,33	14,7/15,4*	50/60*	10
MH-250	250 x 598 x 200	26/22/25*	8,33	19,2/20,1*	40/48*	10
MH-300	300 x 598 x 200	28	8,33	23	40	10
Pilarimuottiharkot						
PMH-250	250 x 250 x 200	11,6	-	7,3	72	-
Eristemuottiharkot						
EMH-350PRO grafit	350 x 598 x 200	26	8,33	15,4	36	-
EMH-350PRO kulma grafit	350 x 548 x 200	25	-	13,2	30	-
EMH-350PRO pääty grafit	350 x 598 x 200	26	8,33	15,4	36	-
EMH-350PRO 1/3 grafit	350 x 198 x 200	9	25	5,2	36	-
EMH-350PRO 2/3 grafit	350 x 398 x 200	17	12,5	10,3	36	-
EMH-350PRO halkaistu	175 x 598 x 200	13	8,33	7,7	72	-
EMH-400PRO grafit	400 x 598 x 200	26	8,33	15,4	36	-
EMH-400PRO kulma grafit	400 x 598 x 200	27	-	14,8	30	-
EMH-400PRO pääty grafit	400 x 598 x 200	26	8,33	15,4	36	Esikatkaistu 1/3 ja 2/3
EMH-400PRO 1/3 grafit	400 x 198 x 200	9	25	5,2	36	-
EMH-400PRO 2/3 grafit	400 x 398 x 200	17	12,5	10,3	36	-

*Valmistavan tuotetehtaan mukaan.

Taulukko 1. Lakka muottiharkkovalikoiman tuote- ja menekkitiedot.

● HARKOT



Muottiharkot MH-150, 200, 250, 300

Pilarimuottiharkko PMH-250



Eristemuottiharkko EMH-350PRO grafit

U-arvo: 0,24W/(m²K)



Eristemuottiharkko

EMH-350PRO kulma grafit

U-arvo: 0,24 W/(m²K)



Eristemuottiharkko

EMH-350PRO pääty grafit

U-arvo: 0,24 W/(m²K)



Eristemuottiharkon osaharkot 1/3 ja 2/3

EMH-350PRO grafit

U-arvo: 0,24 W/(m²K)

● HARKOT



Eristemuottiharkko EMH-400PRO grafit

U-arvo: 0,17 W/(m²K)



Eristemuottiharkko

EMH-400PRO kulma grafit

U-arvo: 0,17 W/(m²K)



Eristemuottiharkon osaharkot 1/3 ja 2/3

EMH-400PRO grafit

U-arvo: 0,17 W/(m²K)



Eristemuottiharkko

EMH-400PRO pääty grafit

U-arvo: 0,17 W/(m²K)



Eristemuottiharkko EMH-350PRO grafit halkaistu

Soveltuu EMH-350PRO- ja EMH-400PRO rakenteisiin



Eristemuottiharkon osaharkot 1/3 ja 2/3

EMH-400PRO grafit

U-arvo: 0,17 W/(m²K)

● HARKKOTARVIKKEET

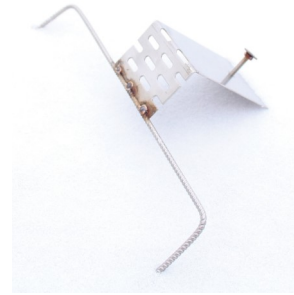
T-teräs 80x40x6000

Sinkitty teräsprofili rakenteiden aukkoilykseen.



Hakateräs

Harjateräshaka aukkoilytysten leikkausraudoittamiseen.



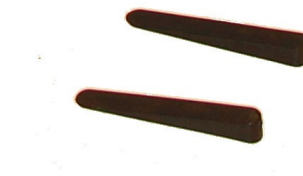
Karmikulma

RST -kiinnike ikkunoiden kiinnittämiseen (kts. Karmikulman käyttö- ja suunnitteluohje, www.lakka.fi)



Anturakiila

Ensimmäisen muottiharkkokerroksen suoristamiseen anturan päälle.



Asennuskiila

Muottiharkkojen ladonnan oikaisuun.

Pistooliuretaanivaahto

Uretaanipistooli

Puhdistusaine

Eristeharkkojen saumoissa eristeen kohdalla käytettävät vähän paisuvat uretaanivaahdot.

Lisätietoja harkkotarvikkeista löytyy sivuilta www.lakka.fi.

3. Betonointi ja raudoitus

Muottiharkkojen valuontelot täytetään ladonnan jälkeen betonimassalla. Suositeltavat betonilaadut on esitetty taulukossa 2.

LAKKA MUOTTIHARKKOSEINIEN BETONILAADUT (Valubetoni)		
Harkko	Sisätilat	Ulkotilat
MH-150, EMH-350, EMH-400, Palkit	väh. C25/30, XC1, notkeus S4-S5 + notkistin, max. kiviaines 8 mm	väh. C30/37, XF1 XC3, XC4, notkeus S4- S5 + notkistin, max. kiviaines 8 mm
MH-200, 250, 300, PMH-250	väh. C25/30, XC1, notkeus S4-S5 + notkistin, max. kiviaines 16 mm	väh. C30/37, XF1 XC3, XC4, notkeus S4- S5 + notkistin, max. kiviaines 16 mm

Taulukko 2. Lakka muottiharkkoseiniä suosittelavat betonilaadut.

Muottiharkkorakenteissa käytetään minimiraudoituksena betonin kutistumasta aiheutuvan halkeilun rajoittamiseksi vähintään seuraavanlaisia vaakaraudoituksia (vt):

- MH-150, 200, 250 ja EMH-PRO 2 vt 8 k400 (joka toisessa vaakasaumassa)
- MH-300 2 vt 8 k200 (jokaisessa vaakasaumassa)

Pilariharkossa (PMH-250) ja muissa pilarirakenteissa sekä aukkopielissä käytetään aina vähintään 1 kpl pystyterästä T10.

Muottiharkkoja käytetään usein rakenteissa, joissa tarvitaan vaakaraudoituksen lisäksi pystyraudoitusta. Raudoituksen määrättelee tapauskohtaisesti aina kohteen rakennesuunnittelija kuormitusten ja rakenteen mittojen mukaan. Raudoitus esitetään rakennesuunnitelmissa.

Raudoitusten jatkokset tulee tehdä rakennesuunnitelmien mukaisesti. Rakenteissa käytettävän raudoituksen ohjeelliset limijatkosten minimipituudet on esitetty taulukossa 3. Minimipituuksia korotetaan tapauskohtaisella kertoimella betoninormien mukaisesti.

HARJATERÄKSEN LIMIJATKOS BETONILLA C25/C30	
Teräksen halkaisija (mm)	Limijatkos (mm)
8	680
10	850
12	1020

Taulukko 3. Raudoituksen limijatkosten minimipituudet. Taulukon arvoja tulee korottaa tapauskohtaisella kertoimella betoninormien mukaisesti. HUOM! Raudoituksen määrittää aina rakennesuunnittelija ja raudoituksissa tulee noudattaa rakennesuunnitelmia.

4. Toimituksiin valmistautuminen

Tarviketoimitusten sujuvuuden kannalta on työmaalla syytä huomioida seuraavat asiat:

- Harkko- ja laastitoimitukset toimitetaan yhdistelmäajoneuvolla (nuppi+perävaunu) täysin kuormin. Yhdistelmäautoon mahtuu 30-36 lavaa / 36—41 tn.
- Harkkolavat puretaan autossa olevalla nosturilla auton viereen. Auton nosturin ulottuvuus on noin 5 m. Huomioithan, että:
 - ⇒ Purkuaikaa on 1 tunti, jonka jälkeen odotustunneista veloitetaan toteutuneiden kustannusten mukaisesti.
 - ⇒ Erilaiset nostot tasoille tai purku useampaan paikkaan eivät kuulu rahtihintaan.
 - ⇒ Mikäli työmaalle ei pääse yhdistelmäajoneuvolla, veloitetaan kuljetuksesta erillinen telausmaksu.
- Varmista ennen harkkotoimitusta työmaan ajoteiden kunto sekä kantavuus. Huolehdi myös, että tarvikkeille on varattu riittävä tila, ja että varastointipaikka on tasainen sekä painumaton.
- Työmaalla on suositeltavaa olla vastaanottaja tavaran saapuessa. Jos tämä ei ole mahdollista, tulee purkupaikan olla selvästi merkitty.
- Tarkista toimituksen sisällön vastaavuus rahtikirjan kanssa (mm. laatu ja määrä). Tarvittavat huomautukset pystytään tekemään jo tässä vaiheessa rahtikirjaan.
- Huomioithan, että laastisäkit tulee varastoida työmaalla irti maasta, esimerkiksi kuljetuslavojen päällä. Lisäksi säkit tulee suojata sadevedeltä käyttämällä vesitiiviitä pressuja.
- Ostajan on tarkistettava hänelle toimitetut tuotteet välittömästi ja ilmoitettava virheistä ja puutteista 8 päivän kuluessa tuotteen vastaanottamisesta.



5. Muottiharkkojen asennus

Ladonta aloitetaan kulmasta päätyharkolla. Muottiharkot ladotaan kerroksittain niin, että harkon urosponntti lukittuu edellisen harkon avoimeen valuonteloon. Päätyharkon sivuun kiinnittyvä harkko asennetaan avoin valuontelo päätyharkon sivua vasten.

Ensimmäinen harkkokerros asennetaan anturan päälle käyttämällä anturakiiloja, joiden avulla voidaan tasaata mahdolliset anturan korkoerot. Anturaan asennetaan tartuntateräkset rakennesuunnitelmien mukaisesti. Anturan ja ensimmäisen harkkokerroksen välissä käytetään tarvittaessa bitumikaistaa. Ohjeellinen terästaruntojen sijoittelu anturassa sekä ladonnan modulimitoitus on esitetty työohjeen liitepiirustuksissa.

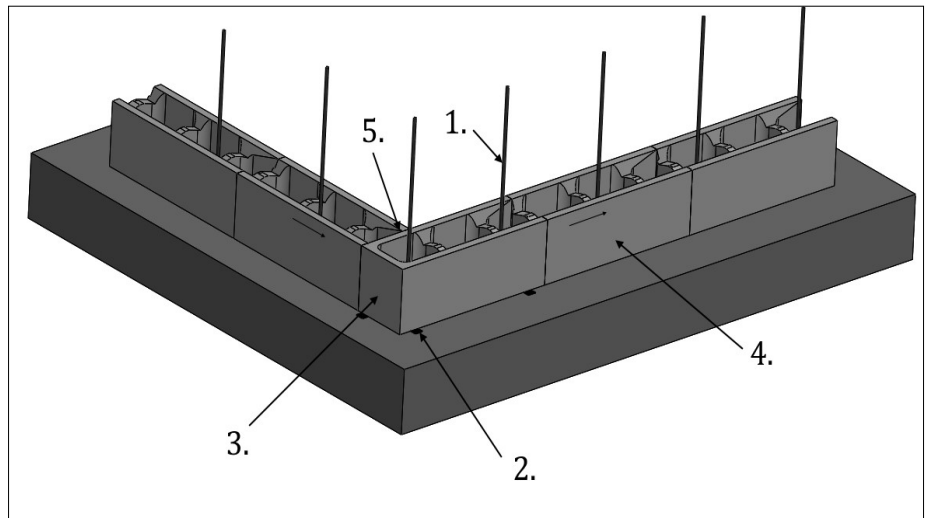
(1.) Tartuntateräkset asennetaan suunnitelmien mukaisesti.

(2.) Ensimmäisen harkkokerroksen asennuksessa voidaan käyttää apuna anturakiiloja.

(3.) Ladonta aloitetaan päätyharkolla.

(4.) Seinäharkkojen urosponntti asennetaan edellisen harkon avoimeen valuonteloon.

(5.) Päätyharkon sivua vasten asennetaan harkon avoin pääty.



Ladonta ja raudoitus

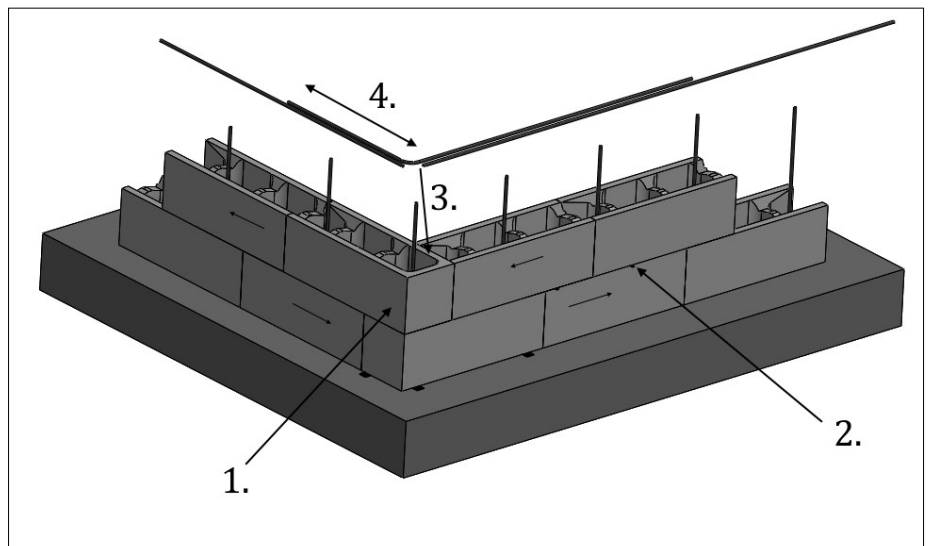
Kun harkkokerrokseen asennetaan vaakaraudoitus saadaan se jatkumaan yhtenäisenä kulman ympäri työstimällä päätyharkon ohut sivukannas raudoituksen kohdalla rikki. Raudoituksen asennuksessa tulee noudattaa suunnitelmien mukaisia limijatkoksia.

(1.) Ladonnan suunta vaihtuu päätyharkon limityksessä kerroksittain.

(2.) Korkoerot voidaan tasoittaa ladonnan yhteydessä asennuskiiiloilla.

(3.) Vaakaraudoituksen kohdalla päätyharkon sivukannakseen tehdään ura raudoitusta varten.

(4.) Raudoituksen limijatkos tehdään suunnitelmien mukaisesti.

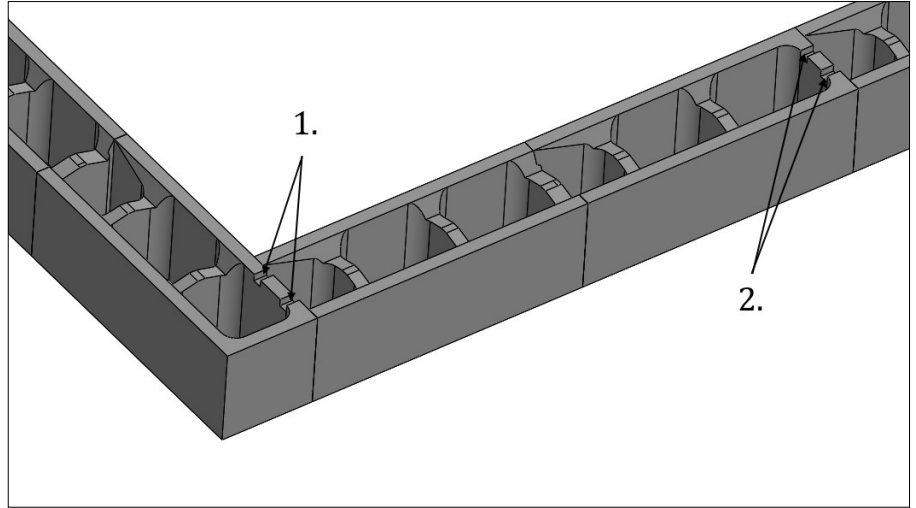


Päätyharkot

Päätyharkkoja voidaan käyttää rakenteessa myös suoran seinän osuudella. Päätyharkkoihin työstetään raudoitusta varten tarvittavat urat niissä kerroksissa, joihin asennetaan vaakaraudoitus. Urat voidaan tehdä lyömällä harkon kannas rikki esimerkiksi muurarin vasaralla. Muottiharkkoseinien raudoitus asennetaan rakennesuunnitelmien mukaisesti.

(1.) Kulman ympäri jatkuvan vaakaraudoituksen urat työstetään päätyharkon sivukannakseen.

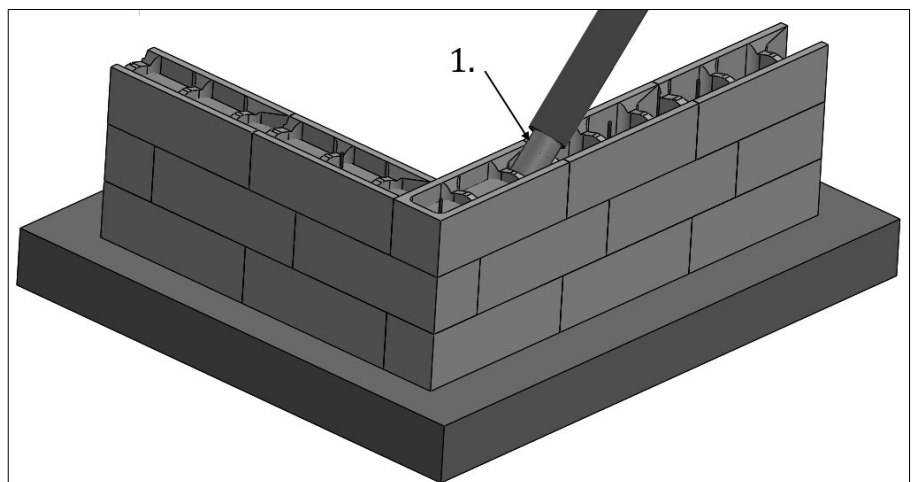
(2.) Kun päätyharkkoa käytetään suoran seinän kohdalla, tehdään vaakaraudoitusten vaatimat urat harkon päätykannakseen.



Harkkojen betonointi

Ennen harkkorakenteen betonivalua tuetaan rakenne hyvin siirtymien estämiseksi. Tukien määrä on riippuvainen valukorkeudesta ja rakenteen mitoista. Valua ennen tulee rakenne kastella hyvin. Kastelu parantaa betonin ja harkon välistä tartuntaa. Betonointi tehdään kerroksittain (0,5 m) ja suositeltava kertavalukorkeus on enintään 1,5 m (8 harkkokerrosta, työsauma harkon puoliväliin). Betonointi tehdään pumppuvaluna. Valussa suositellaan käytettäväksi 2 tuuman letkua tai letkun päähän asennettavaa supistajaa. Valumassaa tiivistetään tarvittaessa kerroksittain käyttämällä halkaisijaltaan 20-25 mm:n tärysauvaa (Huom! Päätyharkon suurempaa valuonteloa ja sähkörasiallista valuonteloa ei suositella tiivistettäväksi). Valun jälkihoitona harkkoseinää kastellaan tarvittaessa.

(1.) Betonointi tehdään pumppuvaluna kerroksittain niin, että kertavalun työsauma tulee harkon puoliväliin.



6. Eristemuottiharkkojen EMH-PRO asennus

Ensimmäinen harkkokerros asennetaan anturan päälle käyttämällä anturakiiloja, joiden avulla voidaan tasa-ta mahdolliset anturan korkoerot. Anturaan asennetaan tartuntateräkset rakennesuunnitelmien mukaisesti. Anturan ja ensimmäisen harkkokerroksen välissä käytetään tarvittaessa bitumikaistaa.

Harkkojen (EMH-350PRO, EMH-400PRO) ladonta tehdään ilman laastia. Ladonnan suoruuden ja sijainnin varmistamiseksi käytetään kulmissa päätytolppia, joihin kiinnitetään linjalangat osoittamaan seinän ulkolinja.

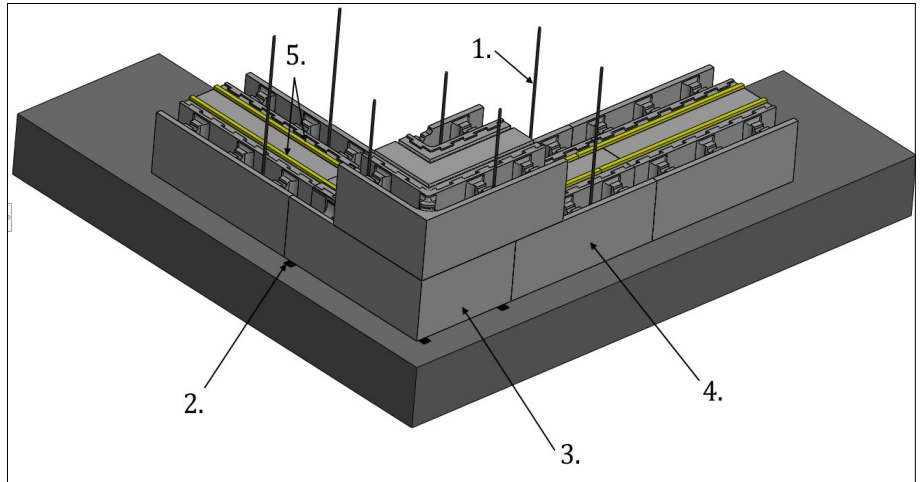
(1.) Tartuntateräkset asennetaan suunnitelmien mukaisesti.

(2.) Ensimmäisen harkkokerroksen asennuksessa voidaan käyttää apuna anturakiiloja.

(3.) Ladonta aloitetaan nurkasta kulmaharkolla.

(4.) Seinäharkot asennetaan tiiviisti päätypinnat vastakkain.

(5.) Eristeen vaaka- ja pystyurat täytetään vähän paisuvalla uretaanivaahdolla ennen seuraavan harkkokerroksen ladontaa. (EMH-350PRO harkossa yksi ura ja EMH-400PRO harkossa kaksi uraa)



Ladonta ja raudoitus

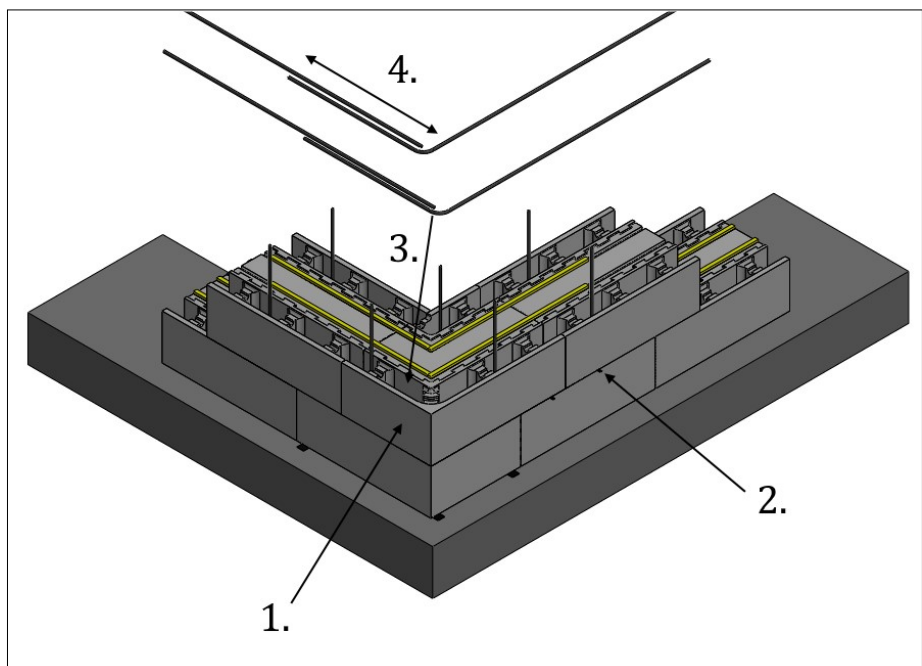
Eristemuottiharkot (EMH-350PRO, EMH-400PRO) ladotaan 1/3 kiven limityksellä. Tällöin ladonnan korkeus ja vaakaetenemä ovat 200 mm:n kerrannaisia. Kulmaharkon kätisyys vaihtuu kerroksittain kääntämällä harkko ylösalaisin. Ladonta kannattaa suunnitella niin että vaakaraudoitettavissa kerroksissa kulmaharkko asennetaan oikeinpäin, jolloin harkon poikkikannaksiin ei ole tarvetta työstää uraa raudoitukselle.

(1.) Ladonnan limitus 200 mm toteutuu kulmaharkkojen suuntaa muuttamalla.

(2.) Korkoerot voidaan tasoittaa ladonnan yhteydessä asennuskiiloilla.

(3.) Vaakaraudoitus asennetaan molempiin harkkokuoriin vähintään joka toiseen saumaan. Raudoitus jatkuu yhtenäisenä kulman ympäri.

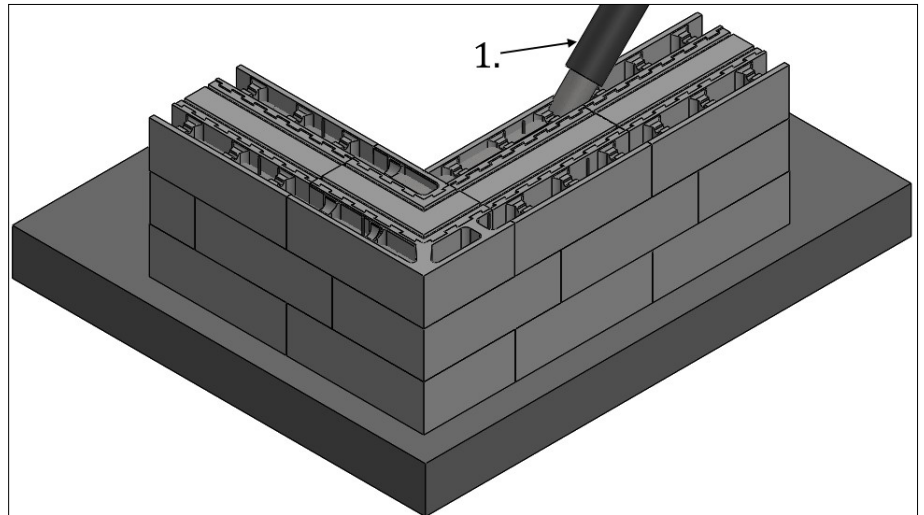
(4.) Raudoituksen limijatkos tehdään suunnitelmien mukaisesti.



Harkkojen betonointi

Ennen harkkorakenteen betonivalua tuetaan rakenne hyvin siirtymien estämiseksi. Tukien määrä on riippuvainen valukorkeudesta ja rakenteen mitoista. Valua ennen tulee rakenne kastella hyvin. Kastelu parantaa betonin ja harkon välistä tartuntaa. Betonointi tehdään kerroksittain (0,5 m) ja suositeltava kertavalukorkeus on enintään 1,5 m (8 harkkokerrosta, työsauma harkon puoliväliin). Betonointi tehdään pumppuvaluna. Valussa suositellaan käytettäväksi 2 tuuman letkua tai letkun päähän asennettavaa supistajaa. Valumassaa tiivistetään tarvittaessa kerroksittain käyttämällä halkaisijaltaan 20-25 mm:n tärysauvaa (Huom! Päätyharkon suurempaa valuonteloa ja sähkörsiiallista valuonteloa ei suositella tiivistettäväksi). Valun jälkihoitona harkkoseinää kastellaan tarvittaessa.

(1.) Betonointi tehdään pumppuvaluna kerroksittain niin, että kertavalun työsauma tulee harkon puoliväliin.



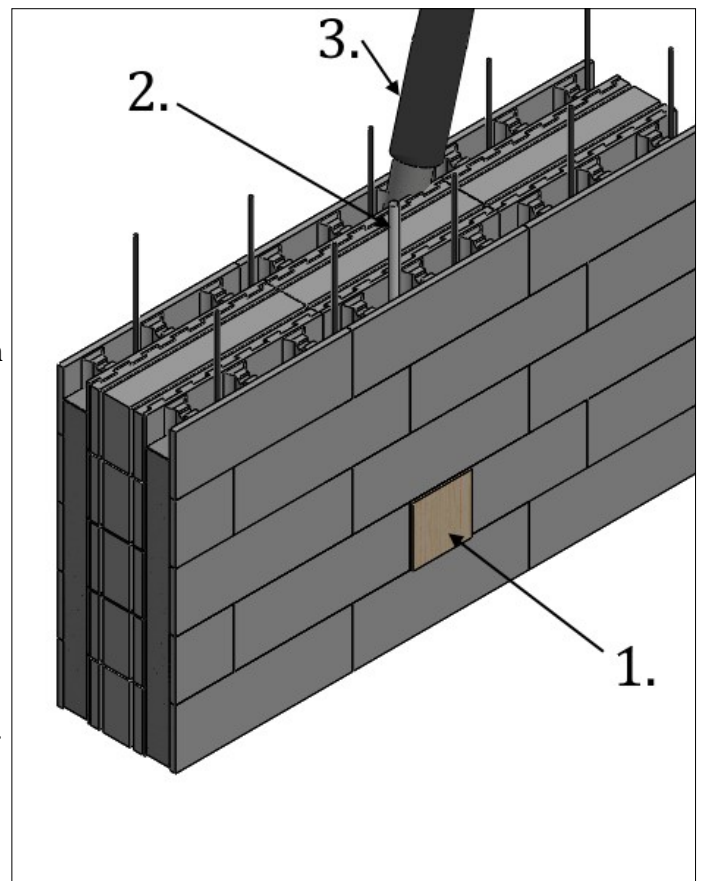
Sähkörsioiden asennus

Sähkörsien asennukset tehdään sähkösuunnitelmien mukaisesti ja asennuksen saa tehdä vain alan pätevyyden omaava henkilö. Sähköputkien asennus tulee suorittaa kun seinä on ladottu valukorkeuteen ja aina ennen seinän betonointia. Putket tulisi sijoittaa valuseinissä aina pystysuuntaisesti.

(1.) Rasioiden paikat merkitään kiviseinään ja leikataan timanttilaikkaa käyttäen suorakaiteen muotoisen reikä. Rasioiden kiinnitys tehdään seinän pintaan vanerisella peitelevyllä. Rasia naulataan käyttäen sinkittyjä nautoja rasiata takaa peitelevyyn. Rasiallinen peitelevy kiinnitetään seinän pintaan joko betoniruuvein tai nautoilla. Vaihtoehtoinen tapa on käyttää sähkörsiamallia, joka voidaan asentaa seinään ilman peitelevyjä. Esimerkiksi sähkörsia Kaiser 9066-12 malli voidaan asentaa suoraan pyöreään asennusreikään ilman vanerista peitelevyä.

(2.) Rasiata kiinnityksen jälkeen pujotetaan sähköputki ladottun harkkoseinän sisään ja painetaan kiinni rasiaan. Rasiassa suositellaan käytettäväksi 12 mm korotusrengasta kiinnityksen helpottamiseksi.

(3.) Seinän betonointi tehdään pumppuvaluna.



Aukkopielet ja aukkoilytykset

Aukkojen pielissä käytetään päätyharkkoja. Harkon umpinainen pääty vähentää muotituksen tarvetta ja leveä valuontelo varmistaa massan tiivistymisen tuella. Aukkopalkkien asennuksessa t-teräs 80x40 asennetaan väh. 150 mm tuen päälle (Huom. yli kaksi metriä leveissä aukoissa väh. 200 mm). T-teräksen pystylaipan rei'itykseen asennetaan harjaterästäpit tuella ja hakateräkset aukossa. Terästappeja (T12, L=50 mm) asennetaan tuen kohdalla 2 kpl. Aukkopieliissä käytetään lisäksi pystyteräksiä molemmissa harkkokuorissa

(1.) Päätyharkko, jossa katkaisu-ura osakiven leikkaamiselle.

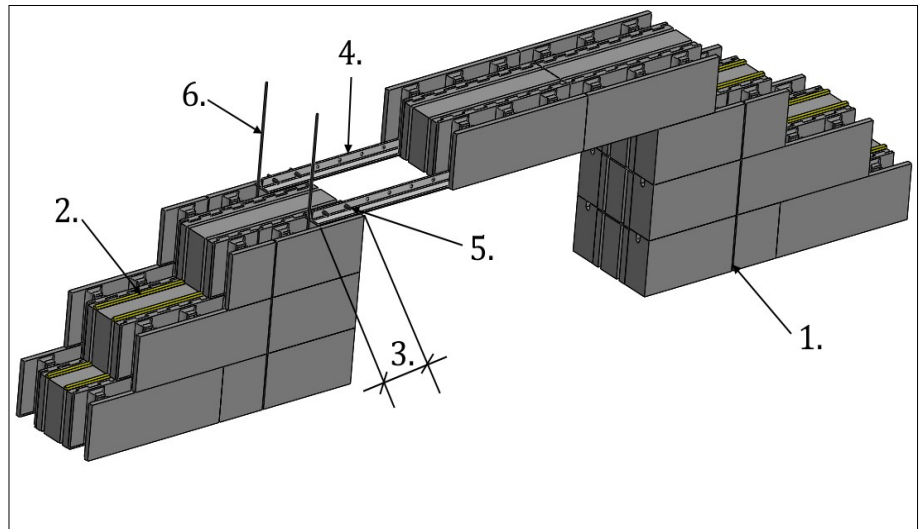
(2.) Eristeen vaaka- ja pystyurat täytetään uretaanivaahdolla.

(3.) T-teräs asennetaan väh. 150 mm tuen päälle (Huom. yli kaksi metriä leveissä aukoissa väh. 200 mm).

(4.) Palkin alapinnan t-teräs 80x40.

(5.) Terästapit (T12, L=50 mm) tuella 2 kpl.

(6.) Aukkopielen pystyteräkset vähintään 1 kpl T10 molemmissa harkkokuorissa.



Aukkopielet ja aukkoilytykset

Harkot ladotaan aukon kohdalla t-teräksen päälle. Aukkoilytyspalkkiin asennetaan hakateräkset suunnitelmien mukaisesti. Asennus tehdään ladonnan jälkeen pujottamalla hakateräs t-teräksen pystylaipan reikään. Hakateräs lukitaan yläpäästään palkin yläpinnan harjateräkseen. Ennen valua palkki tulee tukea pystytolpilla taipumien estämiseksi.

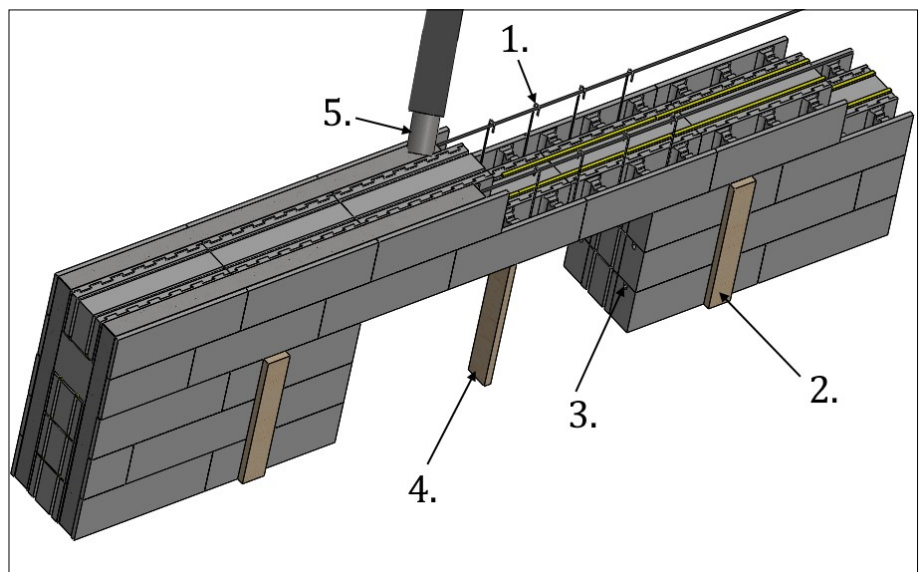
(1.) Palkin yläpinnan teräs ja hakateräkset suunnitelmien mukaisesti.

(2.) Päätyharkon katkaisu-ura peitetään valun ajaksi esim. 22x100 muottilaudalla.

(3.) Päätyharkon umpipäädyn avoin ura täytetään ennen valua laastilla tai käytetään muottilautaa.

(4.) Palkin valunaikainen tuki esim. lankku 50x100.

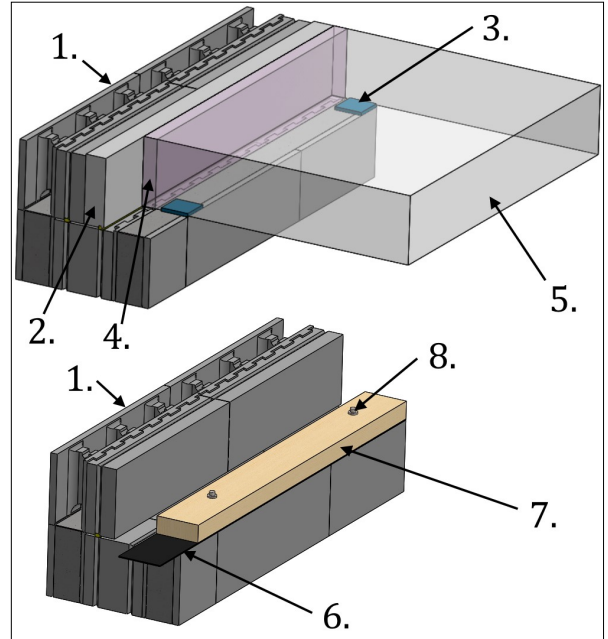
(5.) Palkin betonointi pumppuvaluna.



Väli- ja yläpohjaliitos

Välipohjarakenne tukeutuu yleensä ulkoseinän kantavaan sisäkuoreen. Ontelolaatat tuodaan tuelle vähintään 80 mm. Ontelolaatan asennuksessa käytetään muovisia ontelolaatan asennuspaloja ontelolaattatoimitajan ohjeiden mukaisesti. Rauditus välipohjan kohdalla tehdään rakennesuunnitelmien mukaisesti. Puurakenteinen yläpohja asennetaan yläohjauspuuhun kulmaraudoilla. Yläohjauspuu asennetaan harkkoseinän betonivaluun upotettujen kierretankojen avulla. Puun ja harkkoseinän välissä käytetään bitumikaistaa tai vastaavaa. Höyrynsulkujen ja liitoskohtien tiivistys on tehtävä huolellisesti käyttämällä tarkoitukseen soveltuvia tiivistysteippejä ja tiivistyskankaita. Tarkemmat ohjeet tiivistämisestä löytyvät harkkokäsikirjasta.

- (1.) EMH-350PRO grafit halkaistu.
- (2.) Irtoeriste esim. EPS.
- (3.) Ontelolaatan asennuspalat ontelolaattatoimitajan ohjeiden mukaisesti.
- (4.) Ontelolaatan reunavalu ja rauditus rakennesuunnitelman mukaisesti.
- (5.) Välipohjarakenne (Ontelolaatta).
- (6.) Yläohjauspuu ja harkkoseinän erotuskaista esim. Bitumikermi. Yläpohjan höyrynsulun tiivistys on tehtävä rakennesuunnitelmien mukaisesti.
- (7.) Yläohjauspuu puisen kattorakenteen kiinnittämistä varten. (8.) Seinän betonivaluun upotetut kierretankot, joilla yläohjauspuu kiinnitetään harkkoseinään.

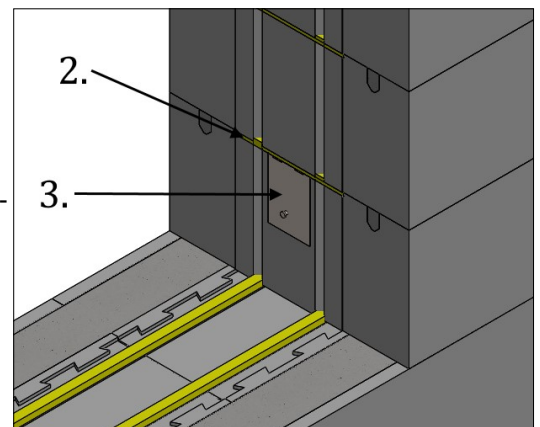
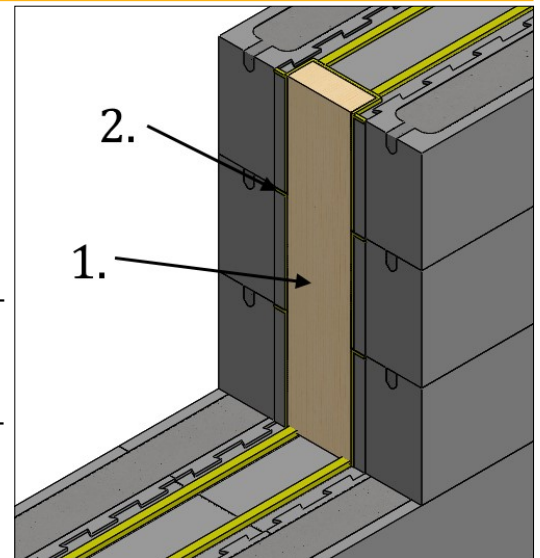


Ikkunoiden ja ovien asennus

Ikkunoiden asennuksessa voidaan käyttää apukarmia (1.) tai karmikulmaa (3.). Ovien asennukset tehdään apukarmia käyttämällä.

Apukarmit asennetaan harkkorakenteeseen loveamalla tila eristeeseen tulevalle apukarmille. Käytettävän apukarmin koko on yleensä 50x125, joka kiinnitetään eristeeseen lovettuun tilaan uretaanivaahdon avulla. Uretaanilla tulee tiivistää myös pielen vaakasaumat eristeiden kohdalla (2.). Ikkunat ja ovet asennetaan karmiruuveilla apukarmiin. Asennuksessa käytetään kiiloja ikkunan keskittämiseen. Apukarmin ja ikkunan väliin jäävä rako tiivistetään vähän paisuvalla uretaanivaahdolla. Aukkojen mitoissa tulee huomioida riittävä asennusvara, joka yleensä on vähintään 15 mm kauttaaltaan. Tällöin ikkunoiden ja ovien mitat tulisi olla aukkomitta -30 mm. Tarkemmat ohjeet apukarmin asentamisesta löytyvät harkkokäsikirjasta.

Karmikulmat asennetaan ikkunan kiinnityspisteiden kohtiin. Karmikulman asennus harkkorakenteeseen tehdään kuten muuraussteen asennus. Kiinnityskohdan ja vaakasauman tiiveys varmistetaan uretaanivaahdolla (2.). Tarkemmat ohjeet karmikulman käytöstä löytyvät Lakka karmikulman asennus- ja käyttöohjeesta.



7. Lisätietoja

Harkkorakentamisesta Lakan tuotteilla saa lisätietoja betonituotteiden myynnistä 0207 481 252.

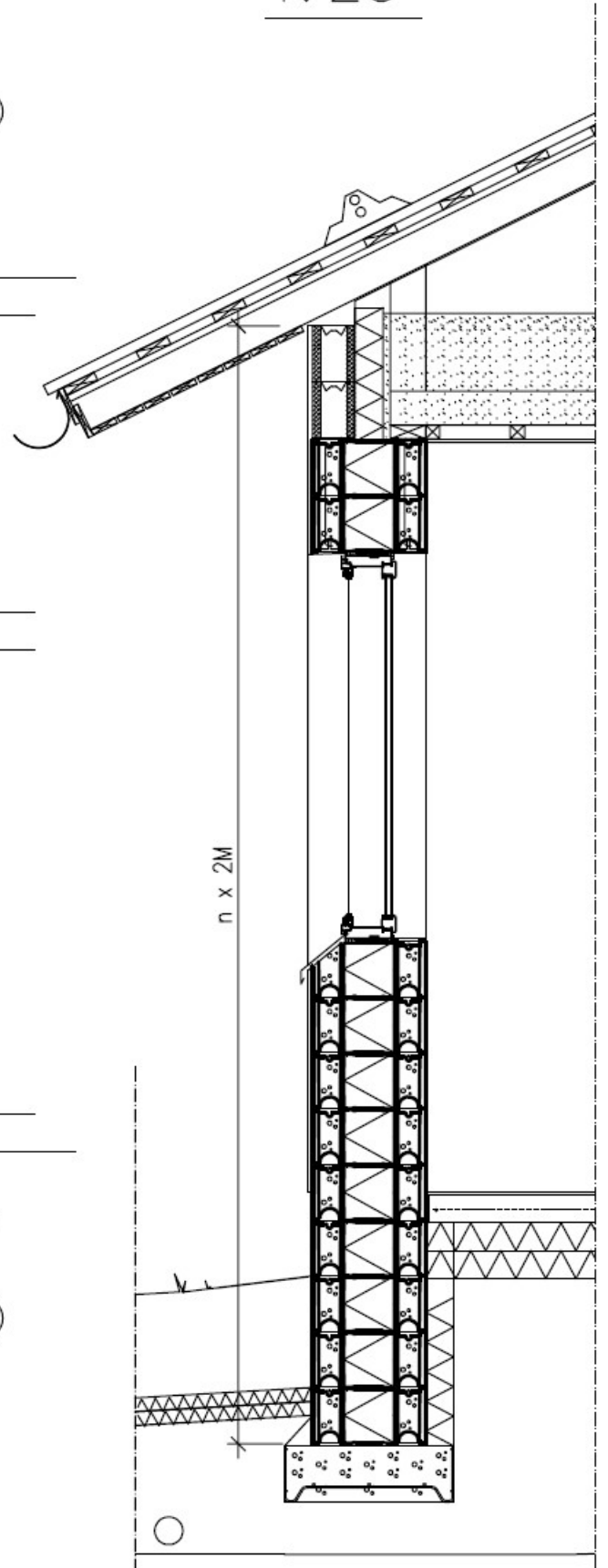
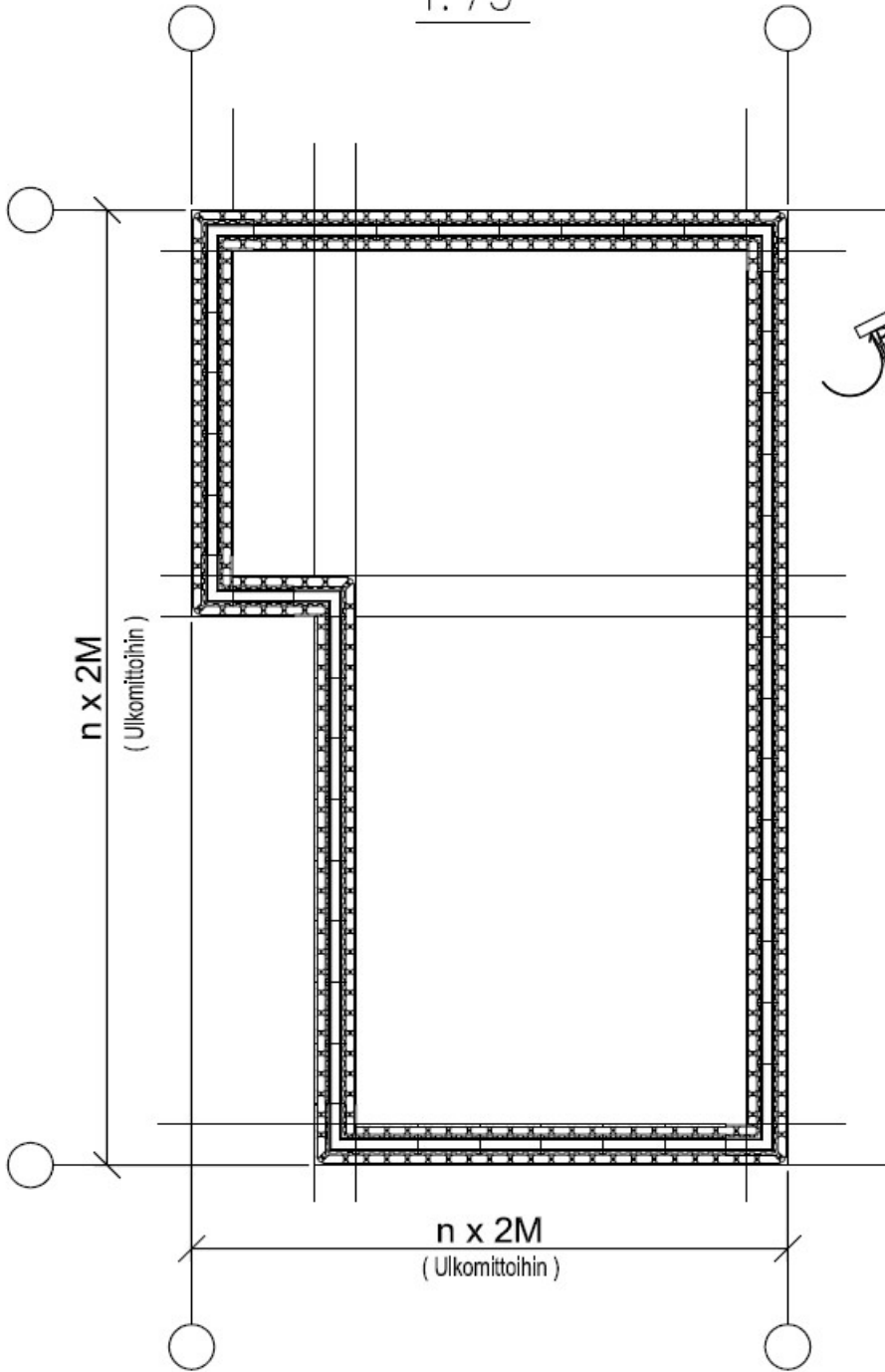
Tutustu myös näihin harkkorakentamisen ohjeisiin sivuilla www.lakka.fi/ohjeet:

- Lakka Anturamuottien asennusohje
- Muurattavat Ponttiharkot työohje
- Lakka Karmikulma asennus- ja käyttöohje
- Lakka Väliseinäharkot suunnittelu- ja työohje
- Harkkokäsikirja 2016



1:25

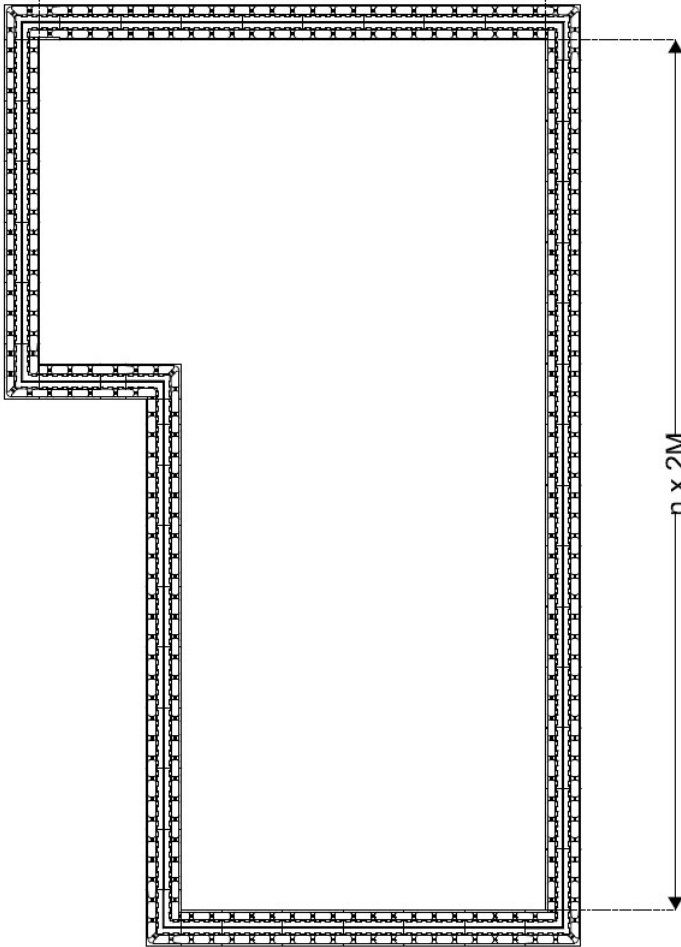
1:75



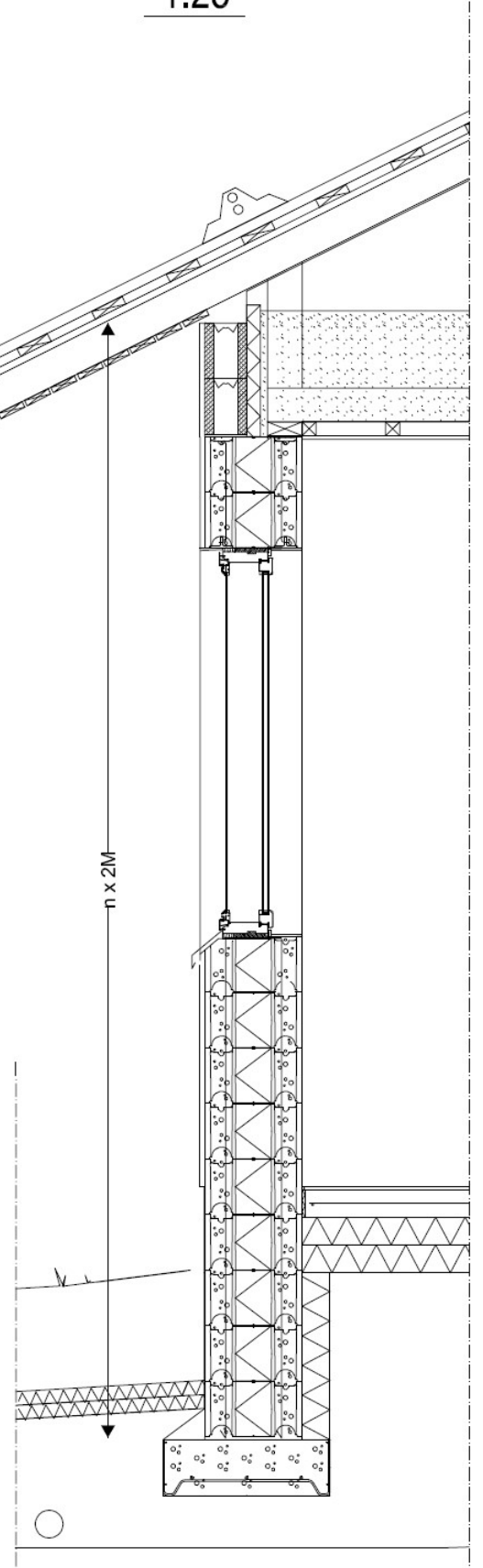
1:25

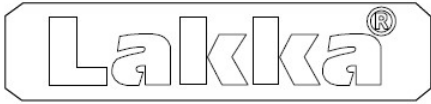
1:75

$n \times 2M$
(Sisämittoihin)



$n \times 2M$
(Sisämittoihin)



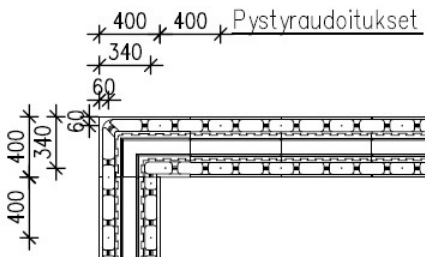


Muottiharkot, Ladonta

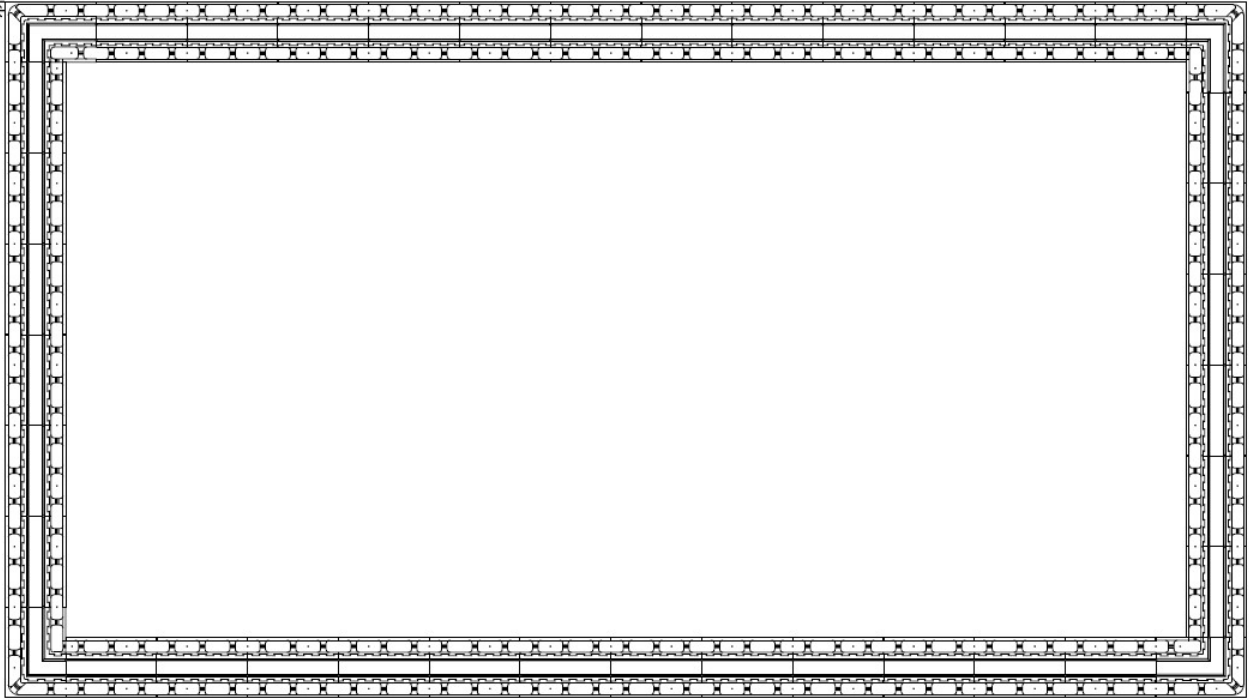
RAK, 1:50

LAKKA EMH-400PRO

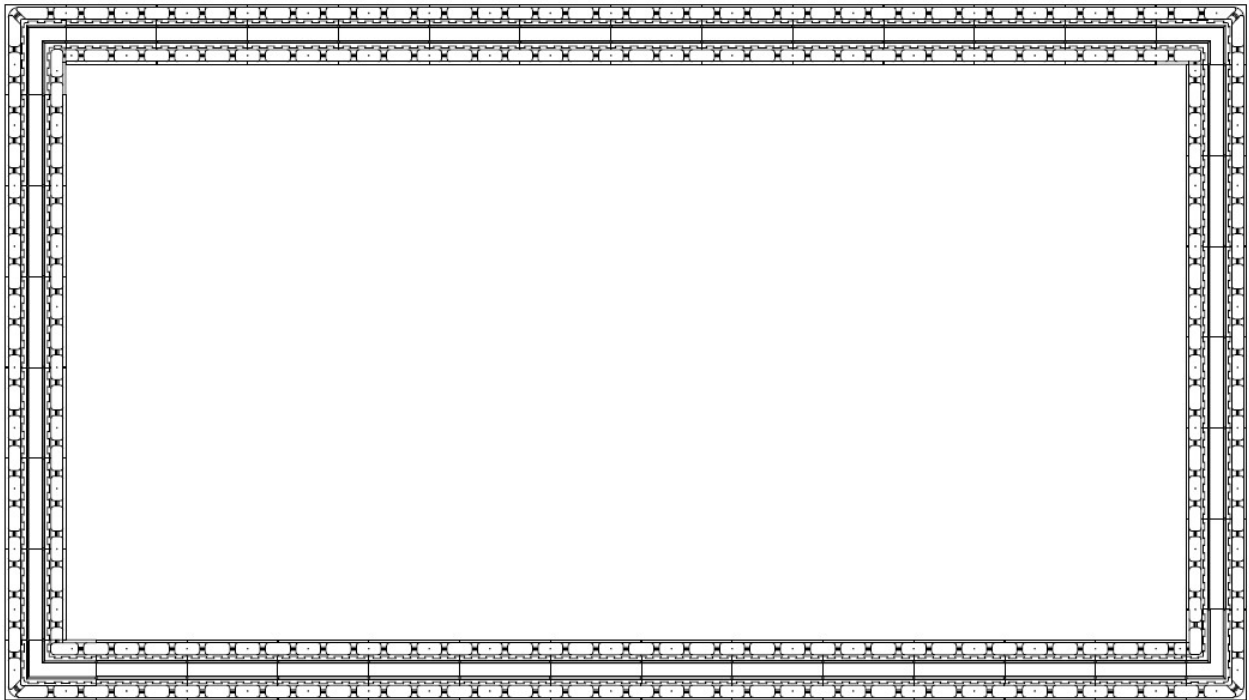
11.10.2016



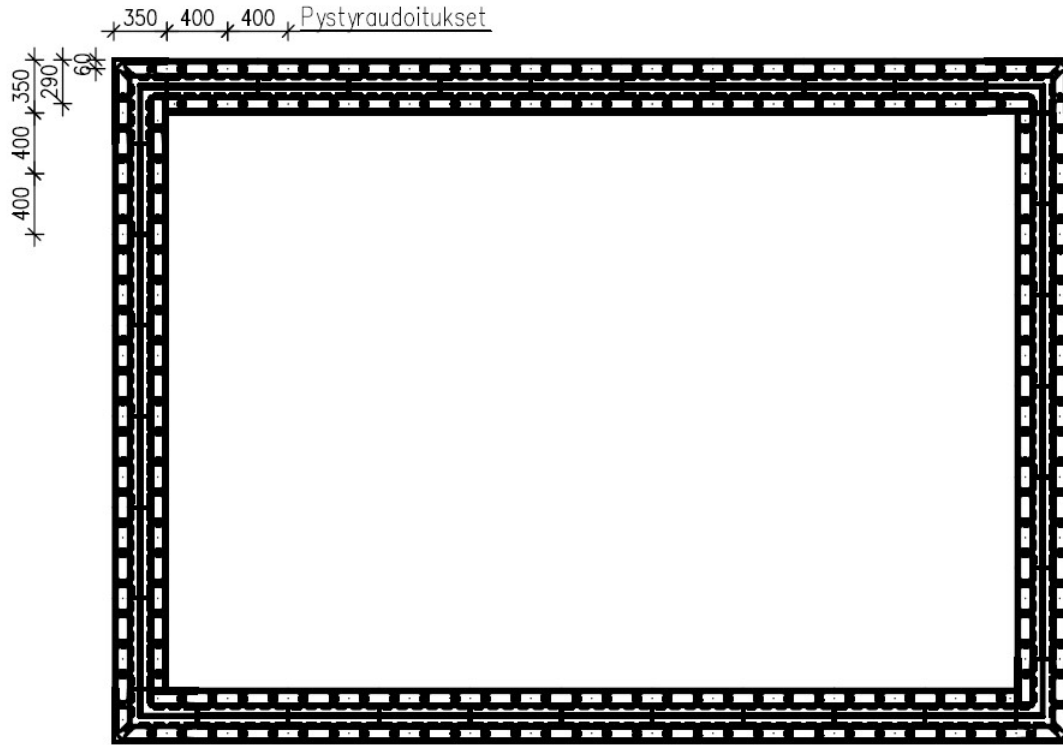
EMH-400PRO ERISTEMUOTTIHARKKOJEN LADONTA 1.KERROS



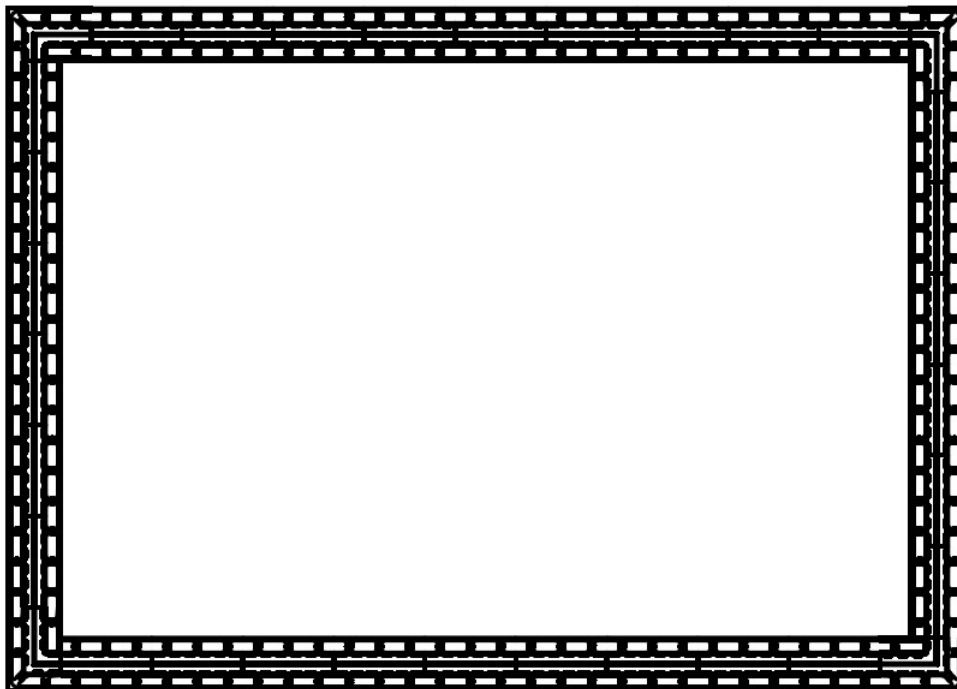
EMH-400PRO ERISTEMUOTTIHARKKOJEN LADONTA 2.KERROS



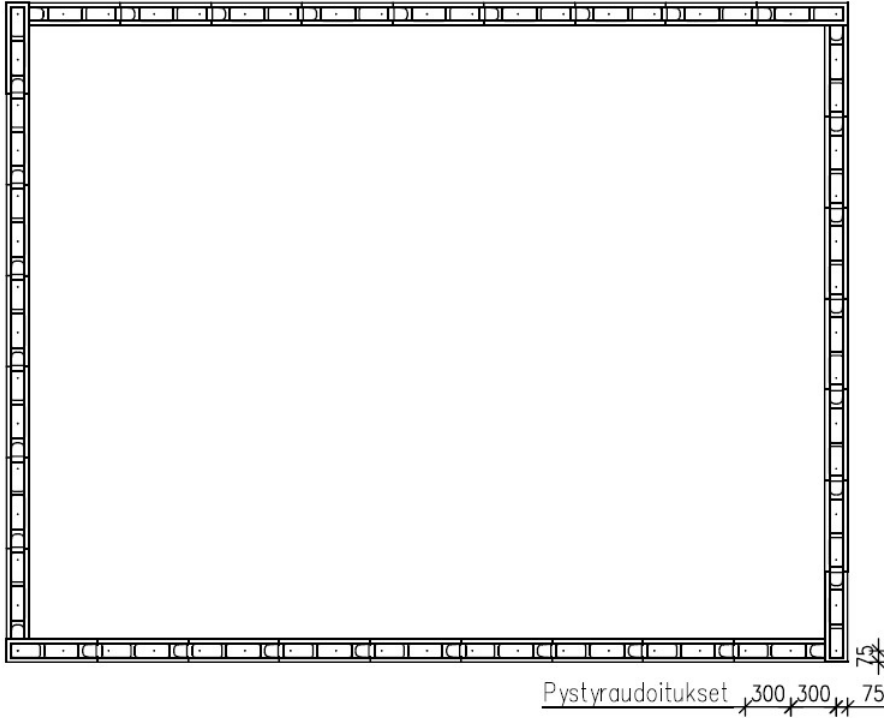
EMH-350PRO ERISTEMUOTTIHARKKOJEN LADONTA 1.KERROS



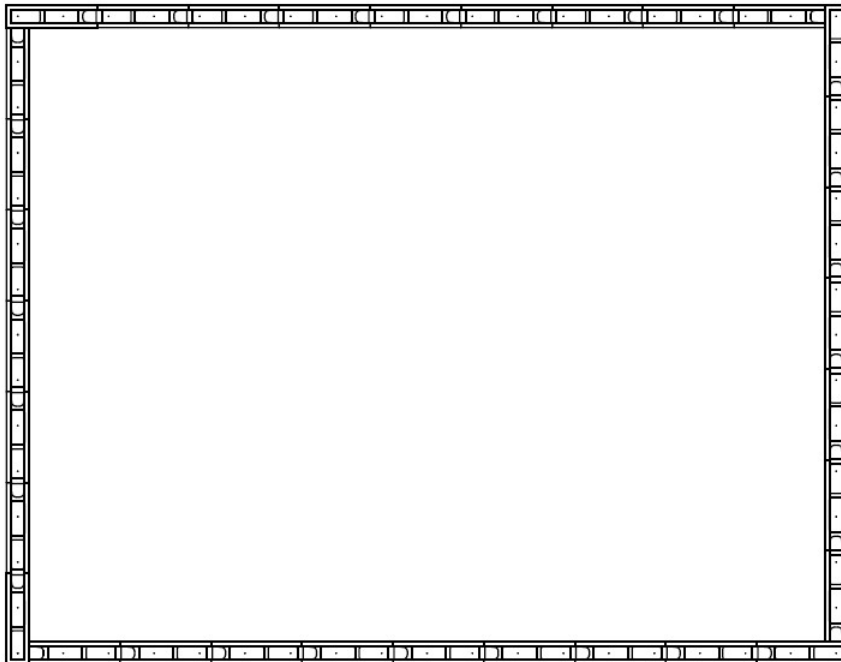
EMH-350PRO ERISTEMUOTTIHARKKOJEN LADONTA 2.KERROS



MH-150 MUOTTIHARKKOJEN LADONTA 1.KERROS

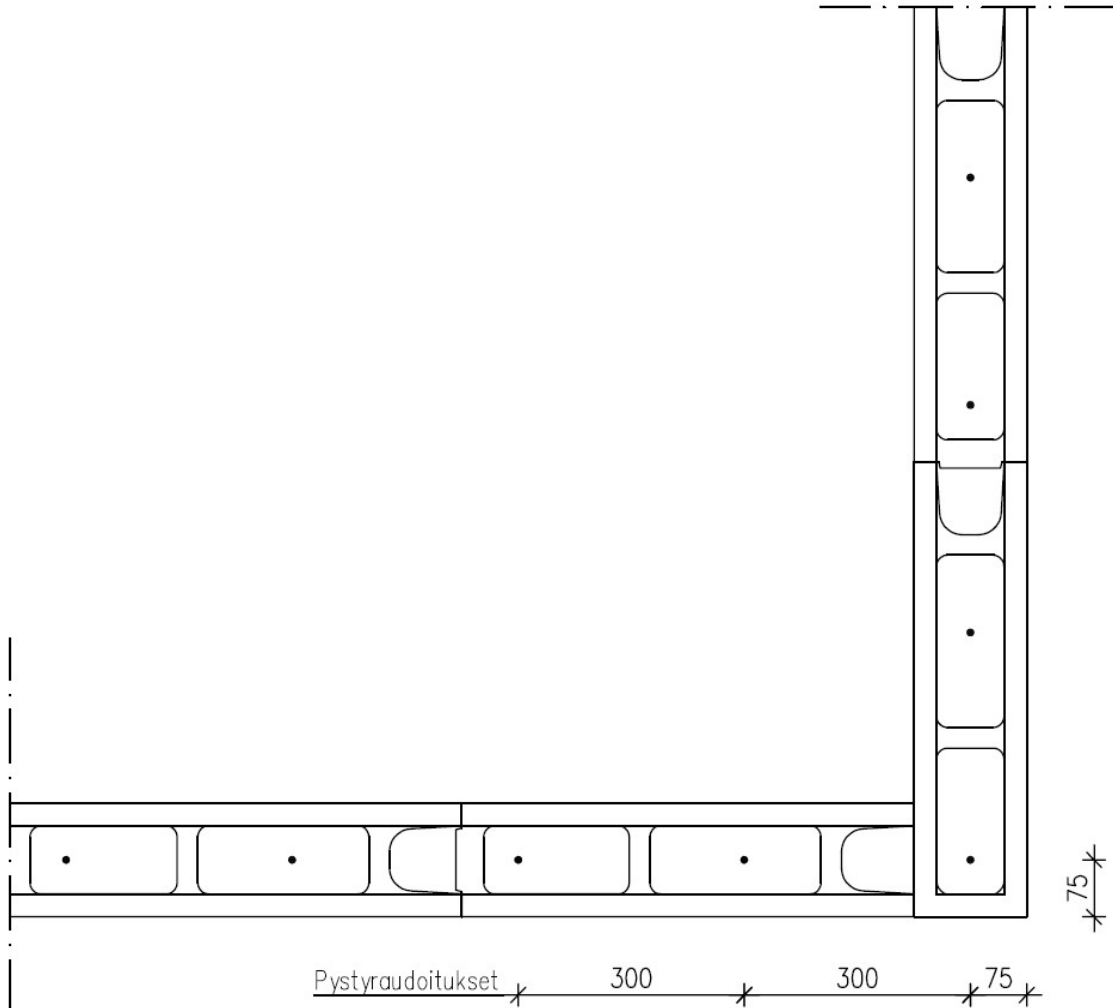


MH-150 MUOTTIHARKKOJEN LADONTA 2.KERROS



PYSTYTERÄKSIEN JAKO k/k 300 tai 600
 RAUDOITUKSET MÄÄRITTELEE RAKENNESUUNNITTELIJA TAPAUSKOHTAISESTI

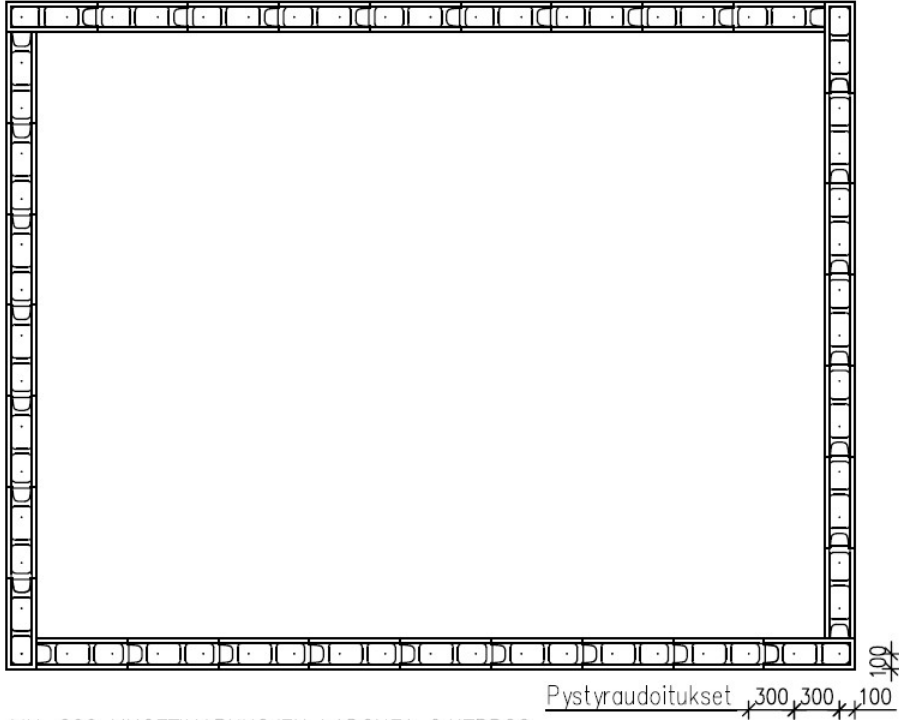
PYSTYTERÄKSIEN SIJAINTI MH-150



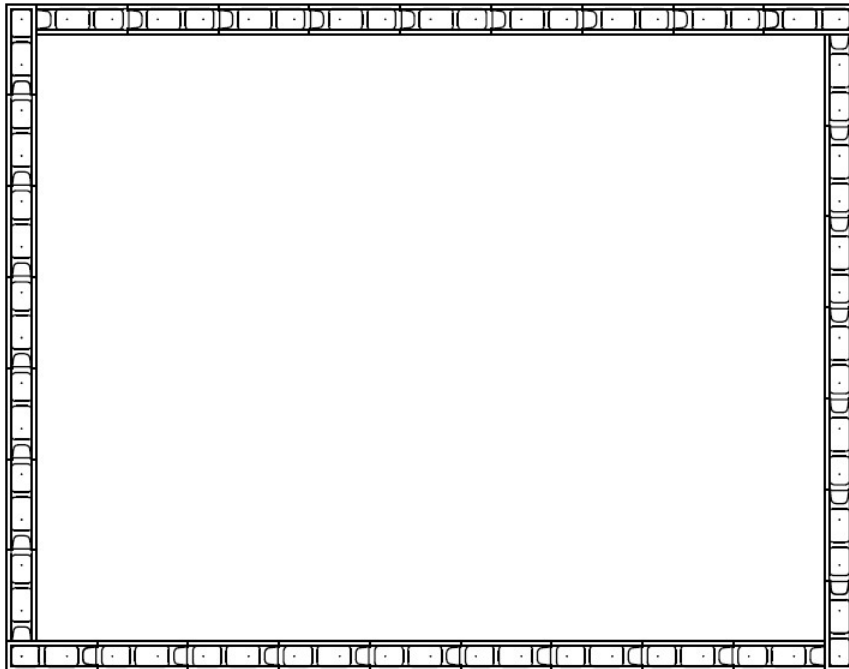
PYSTYTERÄKSIEN JAKO k/k 300 tai 600

RAUDOITUKSET MÄÄRITTELEE RAKENNESUUNNITTELIJA TAPAUSKOHTAISESTI

MH-200 MUOTTIHARKKOJEN LADONTA 1.KERROS

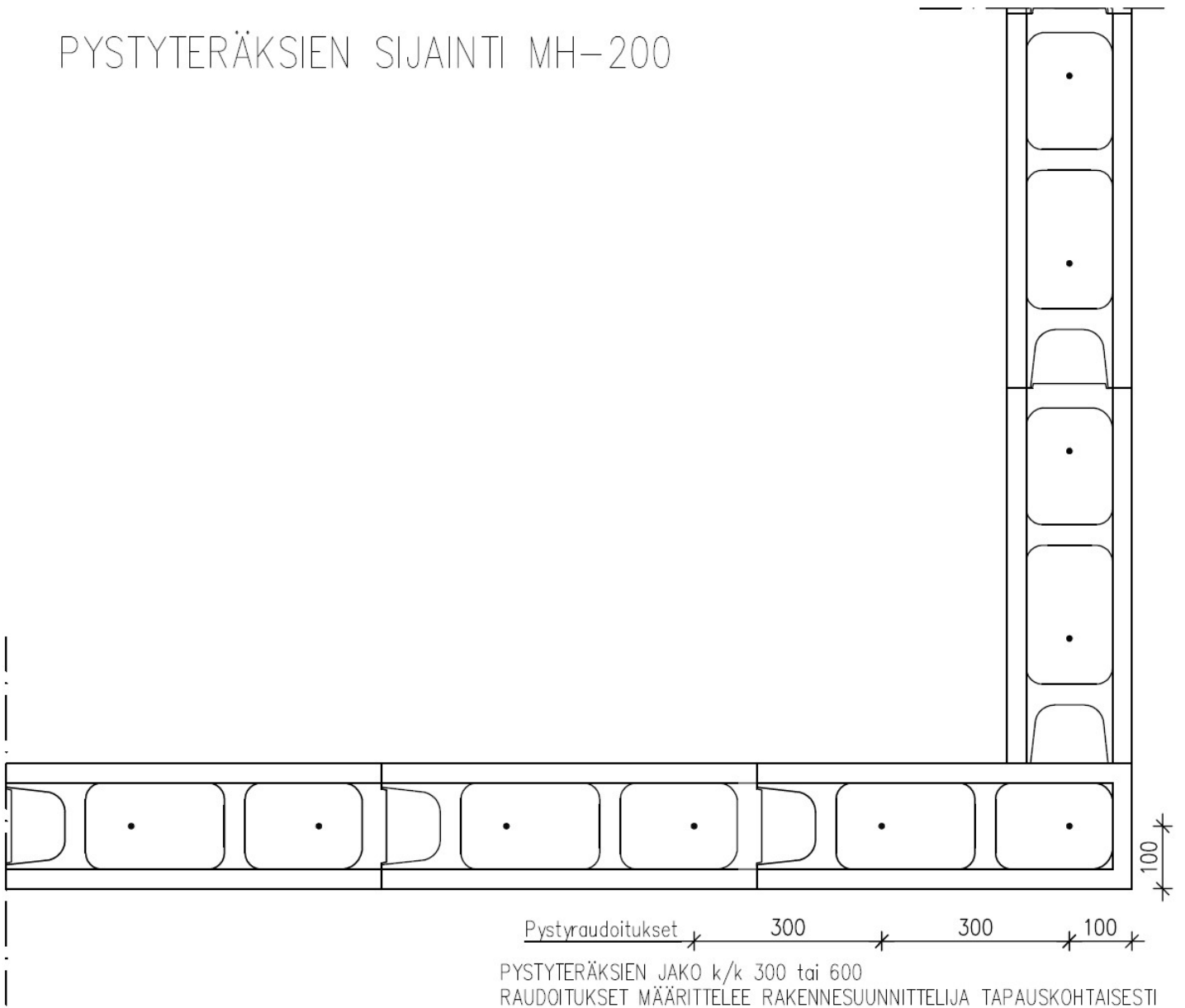


MH-200 MUOTTIHARKKOJEN LADONTA 2.KERROS

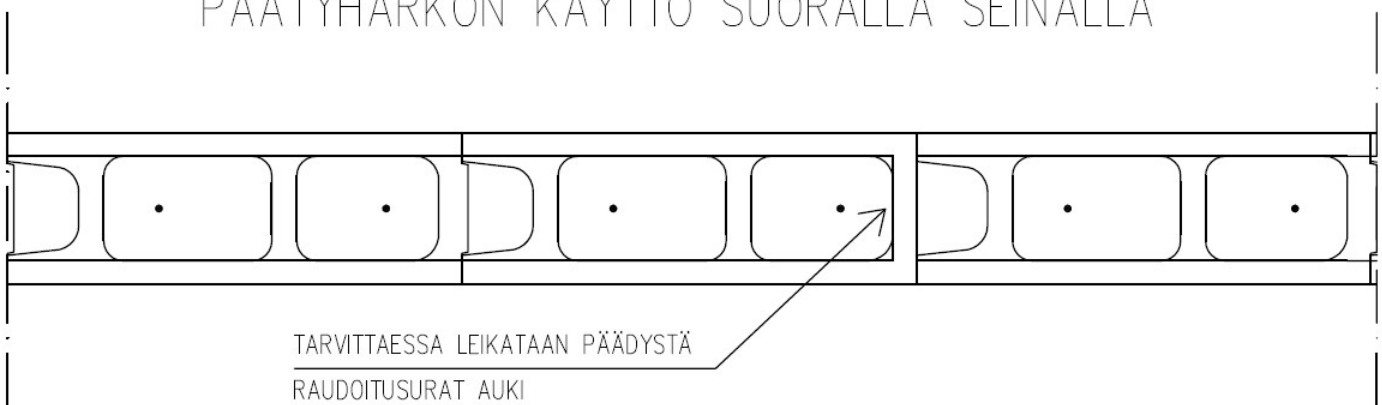


PYSTYTERÄKSIEN JAKO k/k 300 tai 600
 RAUDOITUKSET MÄÄRITTELEE RAKENNESUUNNITTELIJA TAPAUSKOHTAISESTI

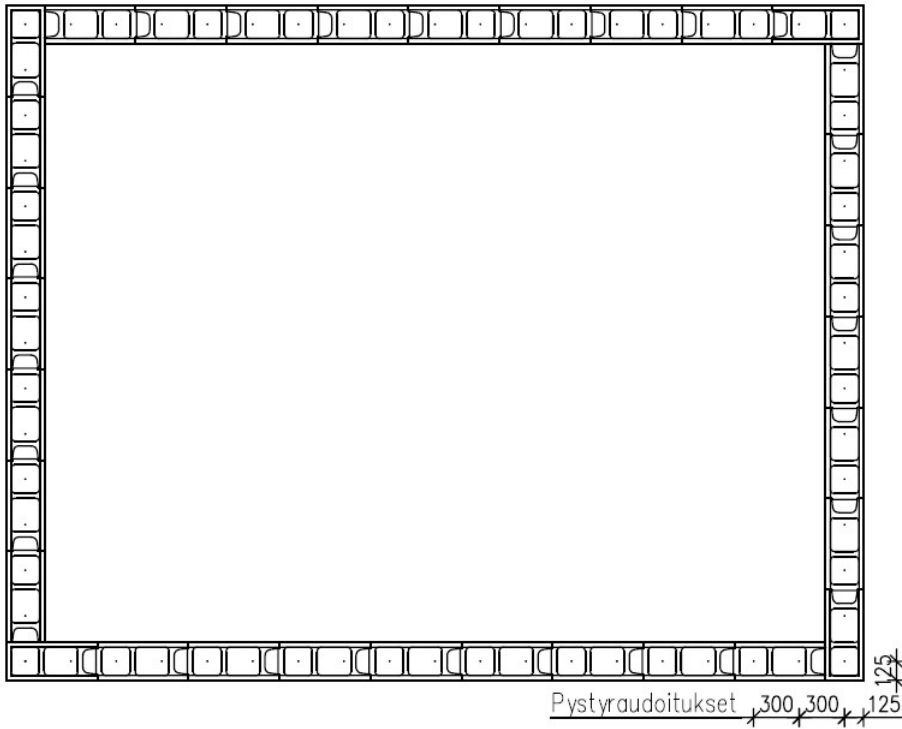
PYSTYTERÄKSIEN SIJAINTI MH-200



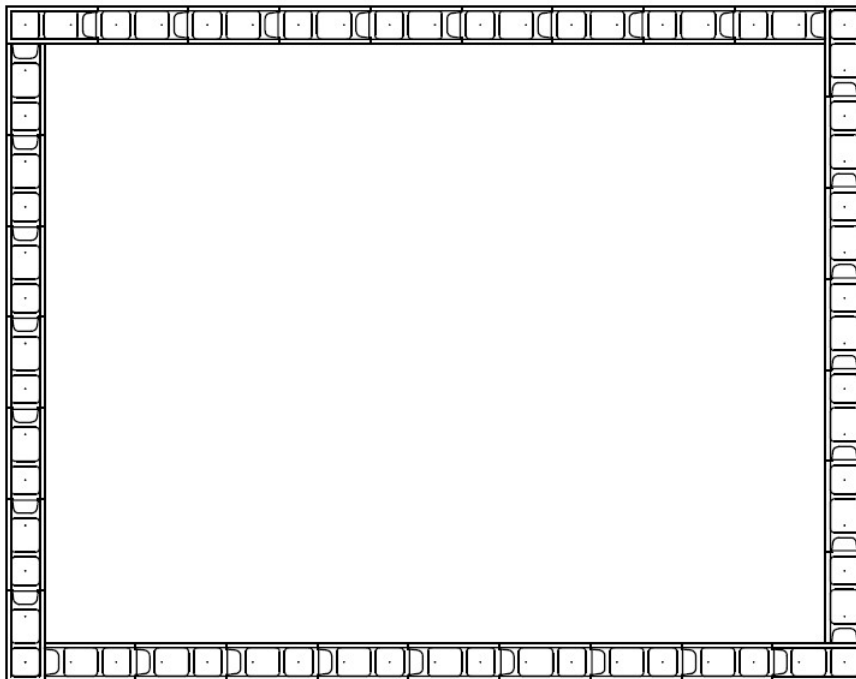
PÄÄTYHARKON KÄYTTÖ SUORALLA SEINÄLLÄ



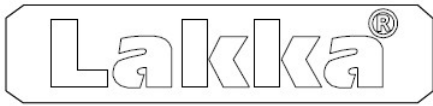
MH-250 MUOTTIHARKKOJEN LADONTA 1.KERROS



MH-250 MUOTTIHARKKOJEN LADONTA 2.KERROS



PYSTYTERÄKSIEN JAKO k/k 300 tai 600
 RAUDOITUKSET MÄÄRITTELEE RAKENNESUUNNITTELIJA TAPAUKOKHTAISESTI



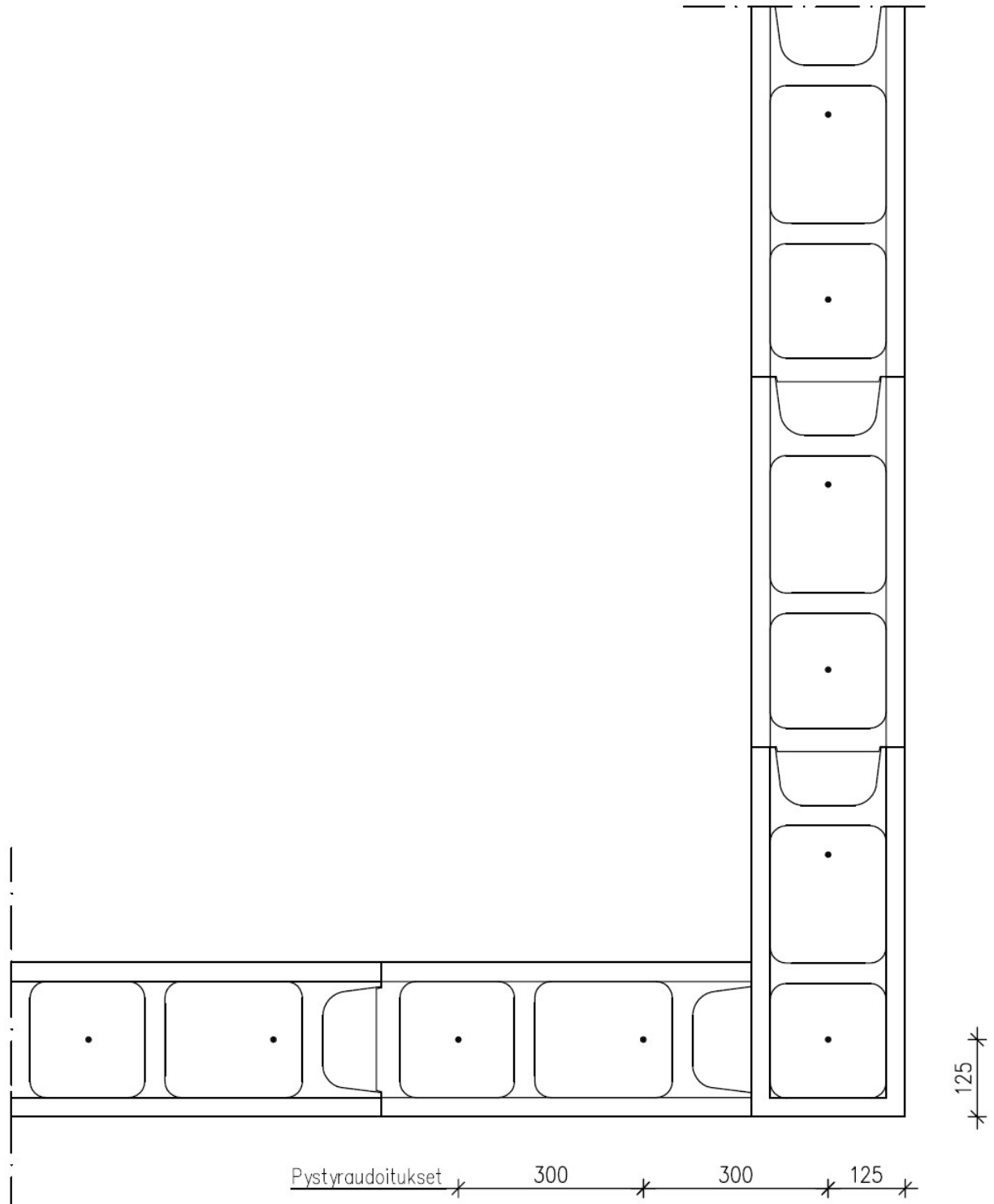
Muottiharkot, Nurkan pystyteräksien sijainti

RAK, 1:10

LAKKA MH-250

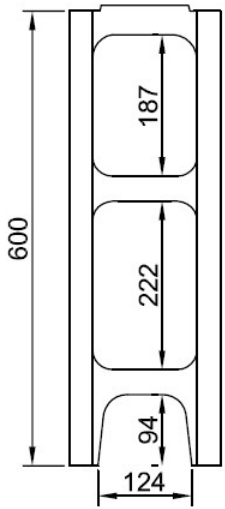
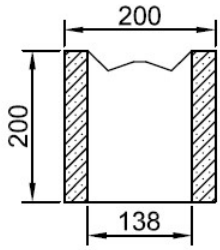
11.10.2016

PYSTYTERÄKSIEN SIJAINTI MH-250

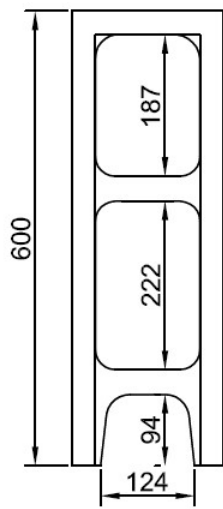
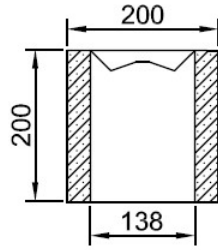


PYSTYTERÄKSIEN JAKO k/k 300 tai 600
RAUDOITUKSET MÄÄRITTELEE RAKENNESUUNNITTELIJA TAPAUSKOHTAISESTI

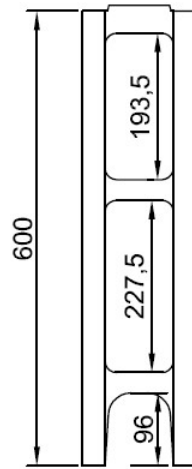
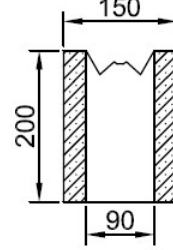
MH-200



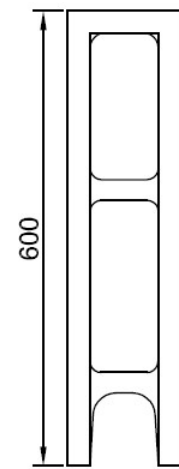
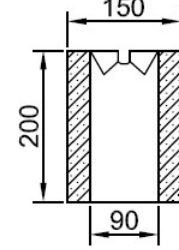
MH-200
PÄÄTYHARKKO



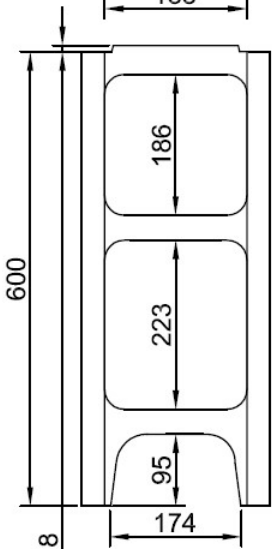
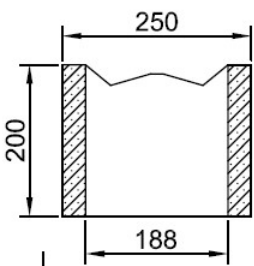
MH-150



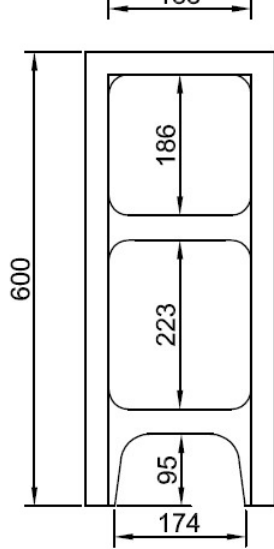
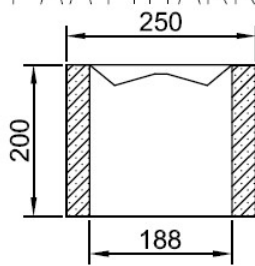
MH-150
PÄÄTYHARKKO



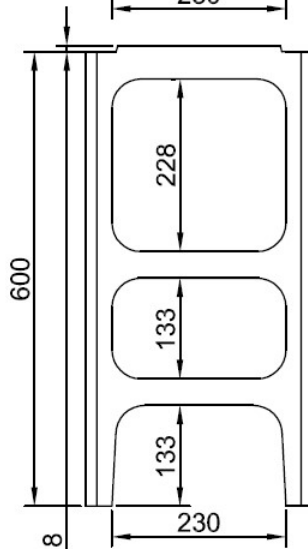
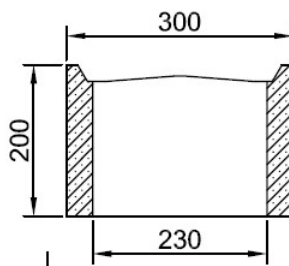
MH-250



MH-250
PÄÄTYHARKKO



MH-300



MH-300
PÄÄTYHARKKO

