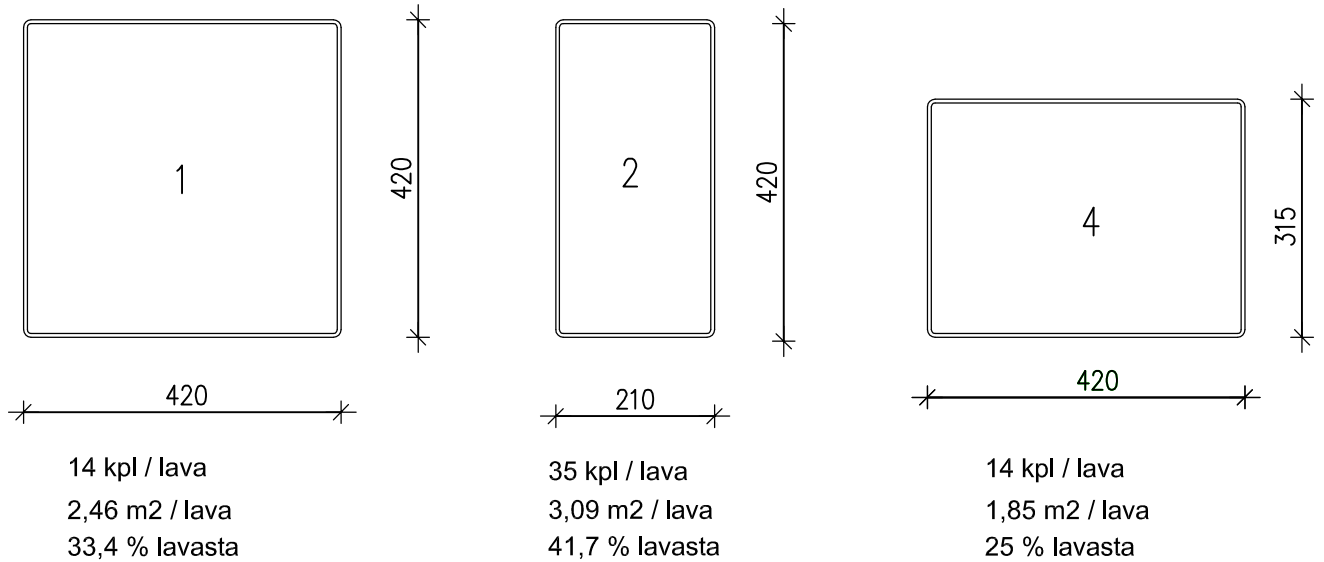
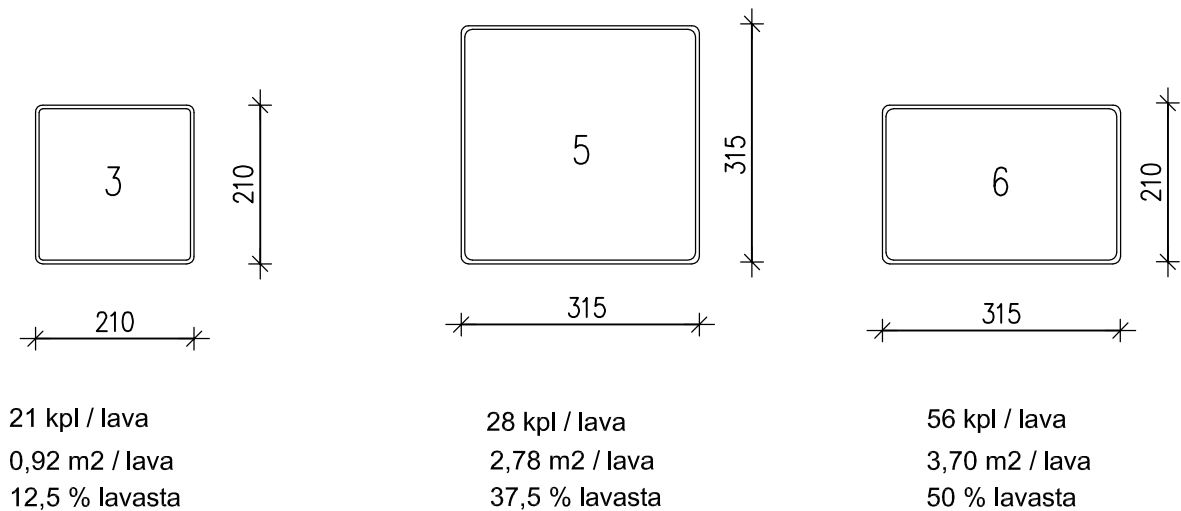


ROOMALAISET ISOT KIVET KIVISARJA



Kuormalavalla 7,4 m², kivisarja myydään täysin lavoin.

ROOMALAISET PIENET KIVET KIVISARJA



Kuormalavalla 7,4 m², kivisarja myydään täysin lavoin.



LADONTAMALLIT

LAKAN BETONI OY

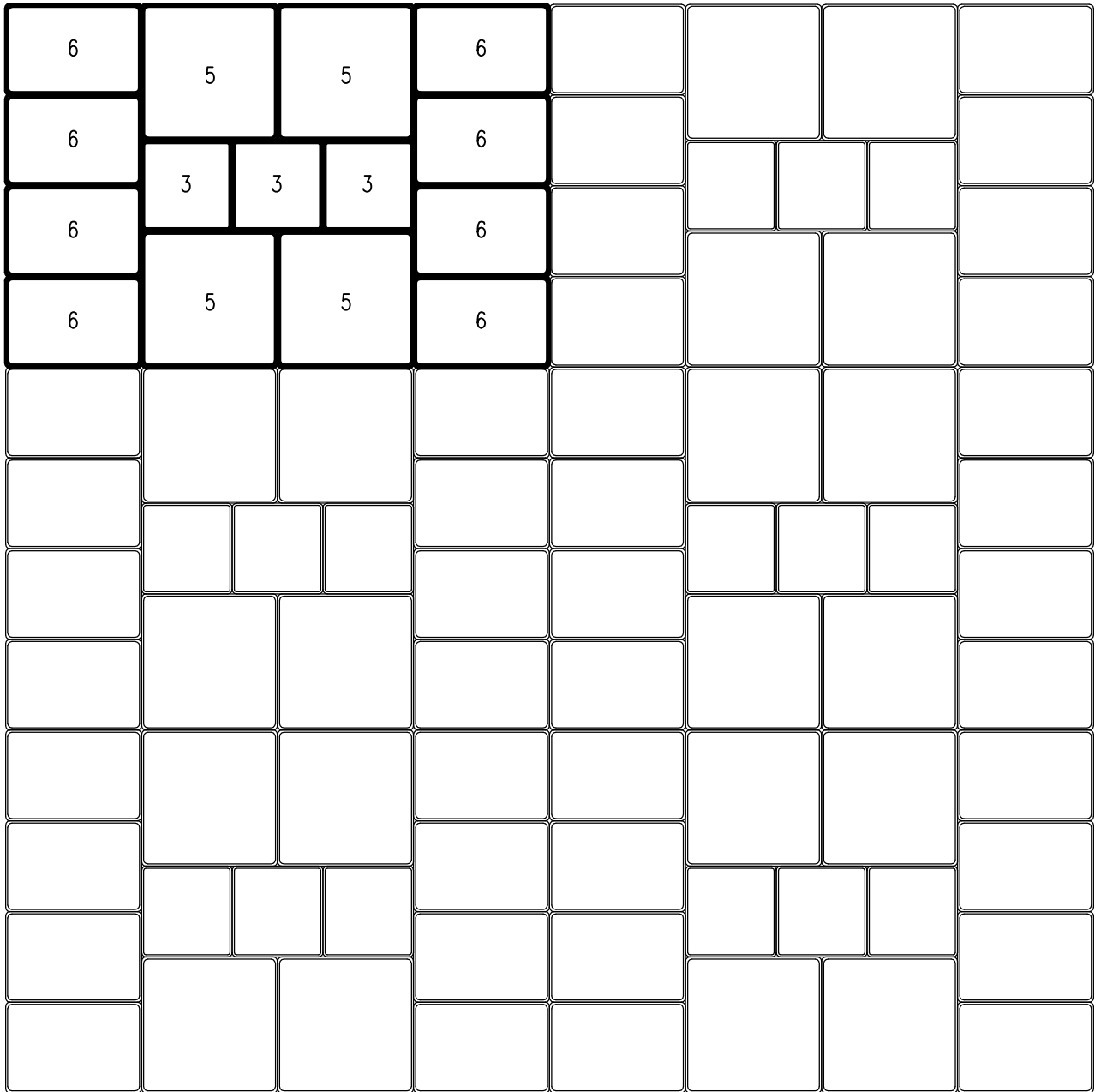
1:15

KONELADONTA (SUORAKAIDELADONTA)

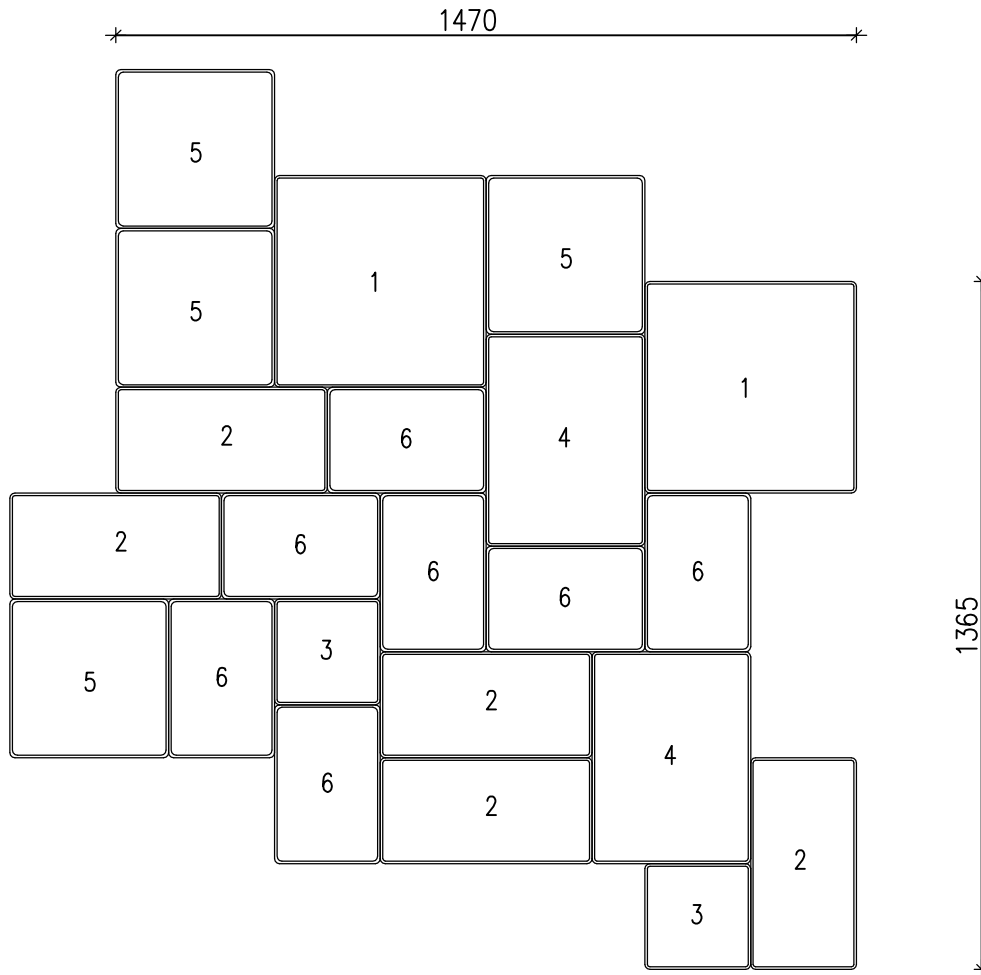
21.4.2017

ROOMALAISET PIENET KIVET

VALMIS LADONTAKUVIO LAVAKERROKSISSA



Perinteiseen roomalaiseen ladontaan tarvitaan yhtä monta lavallista Roomalaiset isot kivet ja Roomalaiset pienet kivet kivisarjoja.



ROOMALAINEN KIVI (1) 420x420 1 kpl/m² (17,5% pinta-alasta)
 ROOMALAINEN KIVI (2) 210x420 2,5kpl/m² (22% pinta-alasta)
 ROOMALAINEN KIVI (3) 210x210 1kpl/m² (4,5% pinta-alasta)
 ROOMALAINEN KIVI (4) 420x315 0,5kpl/m² (13,2% pinta-alasta)
 ROOMALAINEN KIVI (5) 315x315 2kpl/m² (19,8% pinta-alasta)
 ROOMALAINEN KIVI (6) 315x210 3,5kpl/m² (23% pinta-alasta)



LADONTAMALLIT

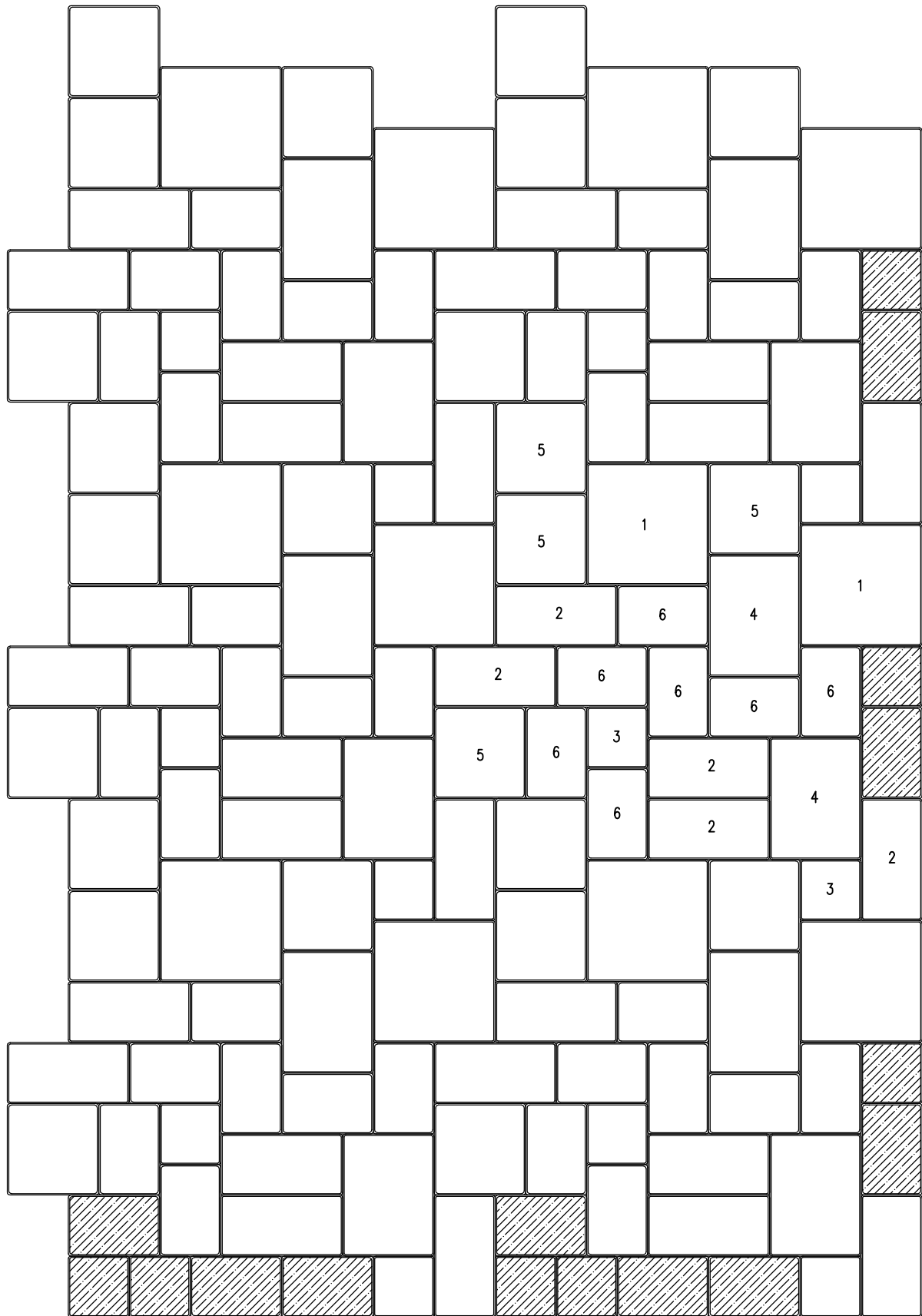
LAKAN BETONI OY

1:20

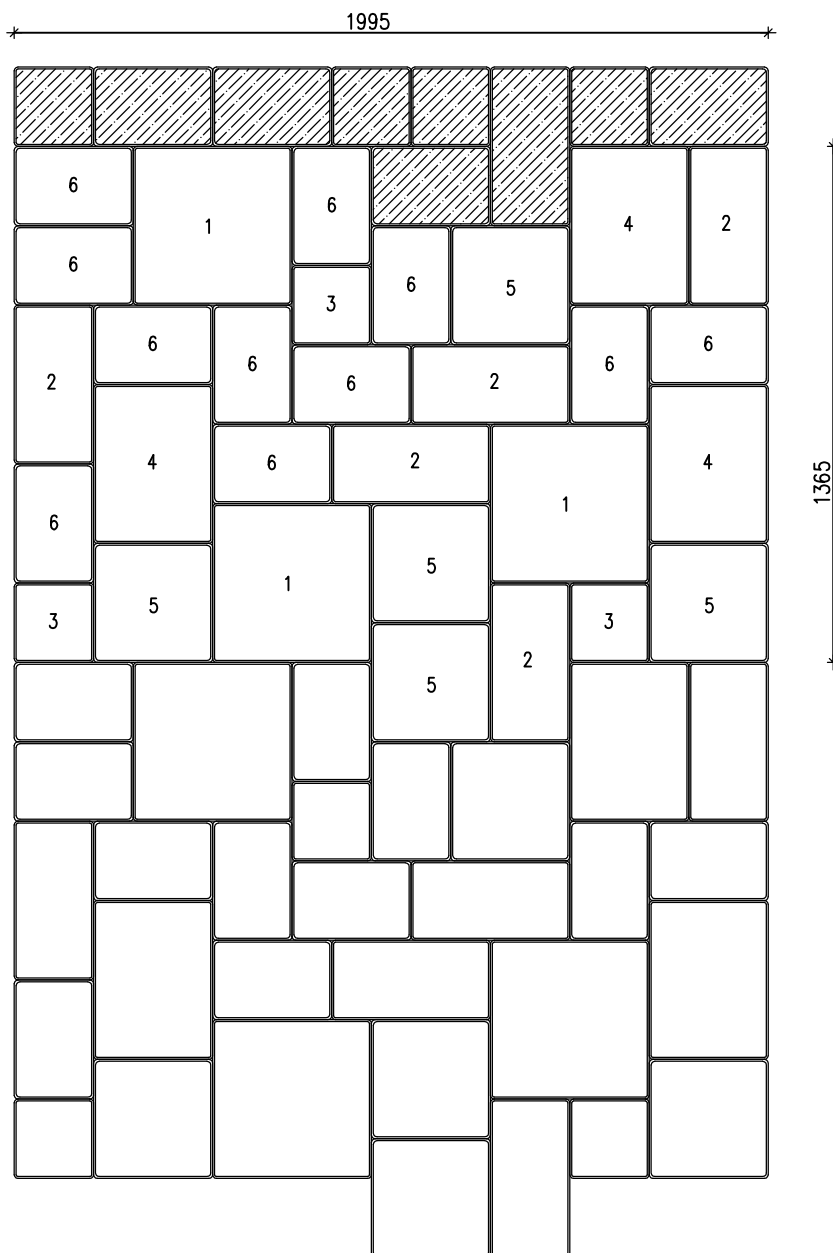
ROOMALAINEN LADONTA

21.4.2017

ROOMALAISET ISOT KIVET, ROOMALAISET PIENET KIVET



LAATOITUKSEN REUNA SAADAAN SUORAKSI
TUMMENNETUILLA KIVILLÄ:
210X210, 315X210



LAATOITUKSEN REUNA SAADAAN SUORAKSI TUMMENNETUILLA KIVILLÄ:

210X210

315X210

210X420

ROOMALAINEN KIVI (1) 420x420 (19,4% pinta-alasta)

ROOMALAINEN KIVI (2) 210x420 (16,2% pinta-alasta)

ROOMALAINEN KIVI (3) 210x210 (4,9% pinta-alasta)

ROOMALAINEN KIVI (4) 420x315 (14,6% pinta-alasta)

ROOMALAINEN KIVI (5) 315x315 (18,2% pinta-alasta)

ROOMALAINEN KIVI (6) 315x210 (26,7% pinta-alasta)



LADONTAMALLIT

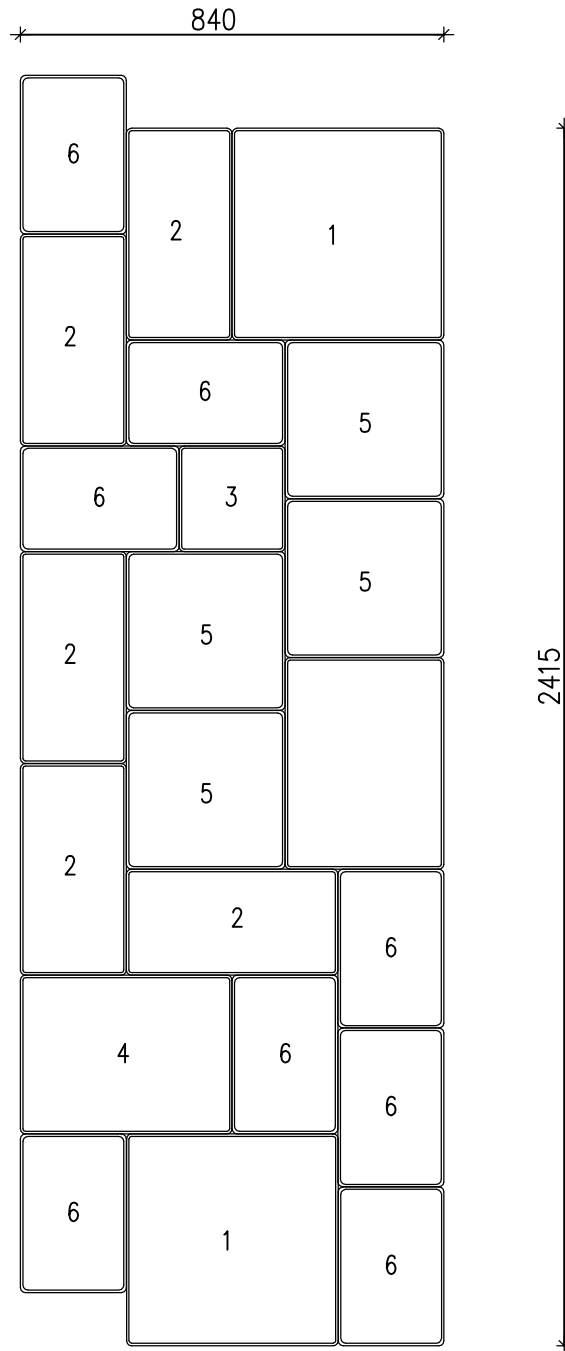
LAKAN BETONI OY

1:15

LADONTAESIMERKKEJÄ/ KÄYTTÄVÄLADONTA 840mm

21.4.2017

ROOMALAISET ISOT KIVET, ROOMALAISET PIENET KIVET



ROOMALAINEN KIVI (1) 420x420 (17,4% pinta-alasta)
ROOMALAINEN KIVI (2) 210x420 (21,7% pinta-alasta)
ROOMALAINEN KIVI (3) 210x210 (2,2% pinta-alasta)
ROOMALAINEN KIVI (4) 420x315 (13% pinta-alasta)
ROOMALAINEN KIVI (5) 315x315 (19,6% pinta-alasta)
ROOMALAINEN KIVI (6) 315x210 (26,1% pinta-alasta)