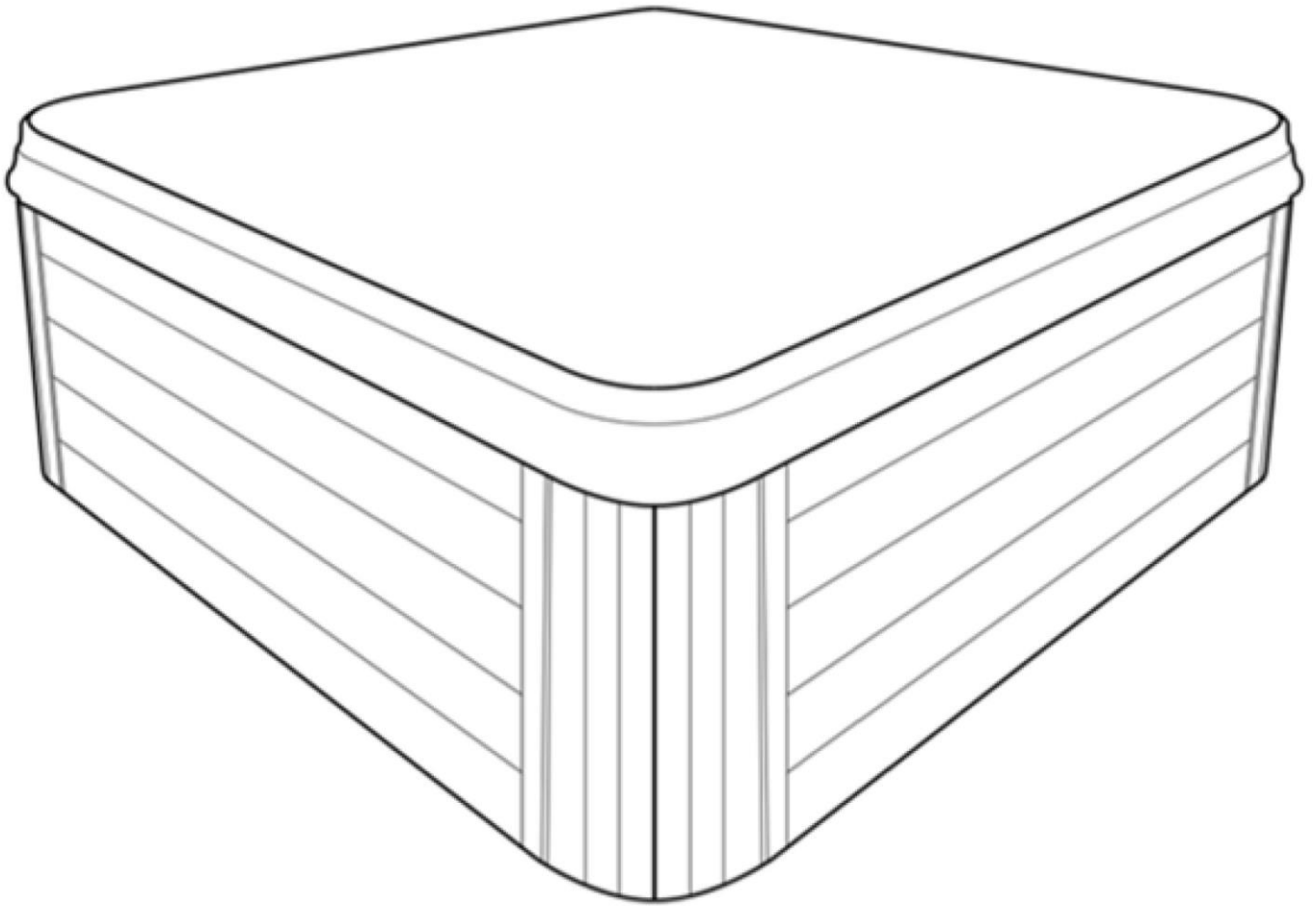


Asennusohjeet

Poreallas

FI



© 2019

Sisällysluettelo

FI

1.	Huomioon otettavaa ennen asennusta	3
2.	Balboa-laatikon kytkeminen	5
a.	Balboa BP2100G1	6
b.	Balboa BP6013G2	7
c.	Balboa P6013G3	8
d.	Balboa GS510DZ	9
e.	Balboa GS523DZ	10
f.	Balboa GS100	11
g.	Balboa BP200G1	12
3.	Reklamaatioihin liittyvää tärkeää tietoa	13



1. Huomioon otettavaa ennen asennusta

Ennen altaan asennusta tarkista se huolellisesti mahdollisten kuljetusvaurioiden varalta. Jos havaitset altaassa kuljetusvaurioita, ota välittömästi yhteyttä jälleenmyyjään.

Älä koskaan aloita asennusta, jos toimituksessa on jotain huomauttamista.

Sijoita allas sille mahdollisimman hyvin sopivaan paikkaan, ja varmista, että paikka täyttää kaikki asennukselle asetettavat vaatimukset. Vain pätevä sähköasentaja saa kytkeä sähköt laitteistoon. Altaalle on tehty tehtaalla perusteellinen testaus sen luotettavuuden optimoimiseksi. Poista putkistosta siihen tehtaalla suoritetun koekäytön jälkeen mahdollisesti jäänyt vesi. Huolehdi siitä, että allas on täysin puhdas.

- Sijoita allas tasaisella ja vakaalle alustalle.
- Kun asennat altaan, pidä huolta siitä, että altaan ympärille jää noin 50 cm:n vapaa tila mahdollisten kunnossapito- ja huoltotoimenpiteiden varalta.
- Varmista, että altaan alla oleva pinta kestää koko altaan painon, mukaan lukien altaassa olevat henkilöt.
- Virheellisestä asennuksesta altaalle aiheutunut rakenteellinen vaurio mitätöi valmistajan sille antaman takuun.
- Huolehdi siitä, että asennat altaan ja sen laitteiston siten, että veden päästäminen altaasta pois voi tapahtua ongelmitta. Veden poistoaukko on pohjalevyn sivulla.
- Varmista, että altaan kaikkiin paneeleihin ja sähkökomponentteihin on mahdollista päästä käsiksi kunnossapitoa ja huoltoa varten.
- Jos haluat sijoittaa altaan kattoterassille tai ulkotiloihin, ota yhteyttä rakennusalan asiantuntijaan ja tarkista alustan kantokyky. Ellei voida varmistua siitä, että altaan alla oleva pinta kantaa altaan painon, seurauksena voi olla henkilö- ja ympäristövahinkoja sekä niihin liittyviä kustannuksia.
- Jos asennat altaan sisätiloihin, varmista, että altaan ympäristö on suojattu riittävästi vedeltä. Varmista myös, että altaan ympärillä on riittävä liukastumisenesto ja että tiloissa on hyvä ilmanvaihtojärjestelmä.
- Altaan omistajan velvollisuutena on pitää huolta siitä, että sähköasennukset tekee vain pätevä sähköasentaja. Asennus on suoritettava National Electrical Code - säädösten sekä Suomen sähkömääräysten mukaisesti. Seuraavassa annettavat tiedot koskevat virtalähteen liittämistä uuteen altaaseen.



VAROITUS: Älä kytke altaaseen virtaa, ennen kuin sinua kehoitetaan tekemään niin myöhemmin tässä käyttöoppaassa. Väärin tehdyt sähköliitännät voivat vahingoittaa laitteistoa, aiheuttaa tulipaloon ja mitätöidä altaan takuun.

TÄRKEÄÄ: Allas on kytkettävä ulkoiseen vikavirtasuojakytkimeen. Vikavirtasuojakytkimen on oltava sellainen, että se on hyväksytty uuden altaan käyttämään ampeerilukuun. Laiminlyönti aiheuttaa laitteiston vahingoittumisen, jota takuu ei kata. Varmista, että sähköasentaja on tietoinen tästä.

HUOM! Älä käytä joidenkin altaiden mukana toimitettavaa vikavirtasuojakytkimen laatikkoa. Tämä koskee sulakkeita sekä kotelossa olevaa vikavirtasuojakytkintä.

Allas on kytkettävä suoraan verkkovirtaan ilman pistotulppia tai jatkojohtoja, eikä se saa jakaa vaihetta muiden laitteiden kanssa. Käytä altaan asennuksessa vahvaa kuparilankaa, jonka vahvuus riippuu käyttämäsi vikavirtasuojakytkimen (RCD) koosta. Älä käytä alumiinilankaa. Virtalähteessä on oltava sopiva vikavirtasuojakytkin (RCD). Sitä on voitava käyttää katkaisukytkimenä, joka on asennettava porealtaalta näkyvään paikkaan. Sähköliitännän on oltava paikassa, johon altaan omistajan pääsee helposti käsiksi, eikä se saa olla 1,5 metriä lähempänä poreallasta. Kun olet sijoittanut altaan haluamallesi paikalle, liitä kaapeli altaan vasemman tai oikean kulman kautta. Kytke sähkövirta altaaseen. Toimituksen mukana tulleessa dokumentissa on Balboa-laatikon tarkempi asennusopas.



2. Balboa-laatikon kytkeminen



Tähän osioon olemme keränneet kaikkien porealtaissamme käytettyjen Balboa-laatikoiden asennusohjeet. Varmista, että asennus suoritettu oikein tarkistamalla altaasi Balboa-laatikon malli (etiketti on näkyvässä ohjausyksikön päällä). Seuraa sitten oman Balboa-mallisi ohjeita.

Ohjauslaatikossa on neljä eri aluetta, joissa on omat liittimensä. Alueet on numeroitu 1,2, 3 ja 4. Alla olevissa kuvissa alueet on värikoodattu seuraavasti:

- Alue 1: Sininen**
- Alue 2: Keltainen**
- Alue 3: Oranssi**
- Alue 4: Vihreä**

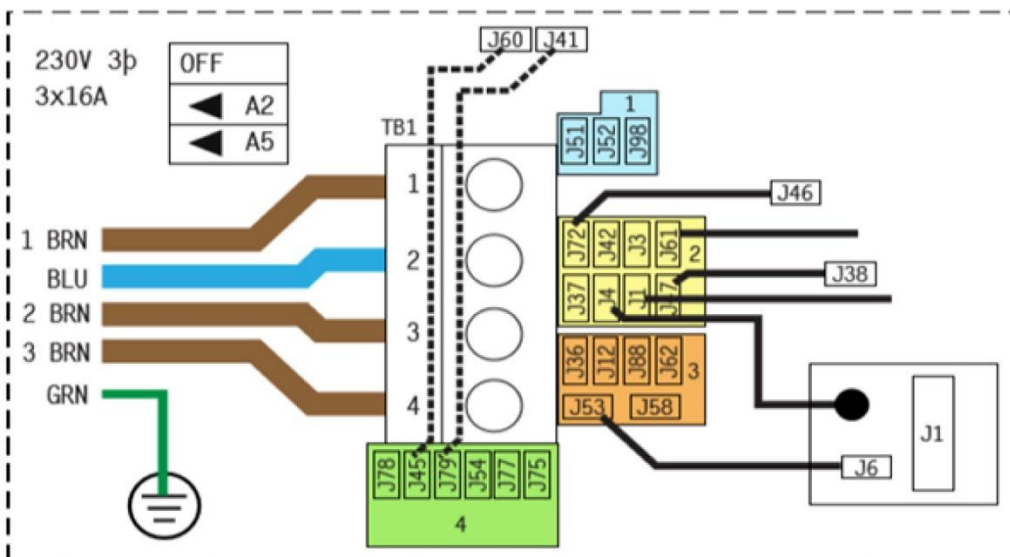
HUOM! Jos asennuksen aikana nousee esiin kysymyksiä, suosittelemme aina ottamaan yhteyttä jälleenmyyjään ennen kuin asennus suoritetaan loppuun. Pidä mielessä, että virheellisestä asennuksesta johtuvat viat eivät kuulu tuotetakuun piiriin.

Tärkeää! Tarkista huolellisesti, missä asennossa kytkinrivin kytkinten tulisi olla. Tämä riippuu siitä, mikä Balboa-laatikko altaassasi on. Virta ei saa olla päällä, kun kytkinriviin tehdään muutoksia. Noudata aina käyttöoppaan ohjeita!

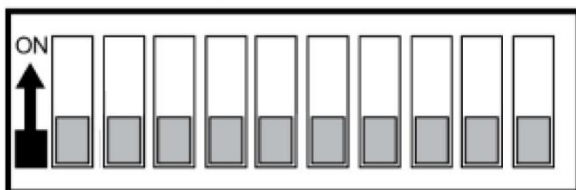


a. Balboa BP2100G1

- Irrota kaapelit, jotka kytkevät alueet 1 ja 3 yhteen.
- Seuraa kaapelia, joka johtaa liittimestä J60 alueelle 3. Irrota kaapeli alueesta 3 ja liitä se liittimeen J60. Ota kaapeli ja liitä J60 alueeseen 4. Kaapelin pitäisi nyt kulkea J60:sta alueelle 4 (alla olevassa kuvassa kaapeli kulkee liittimestä J60 liittimeen J45:een).
- Seuraa kaapelia, joka johtaa J41:stä alueelle 3. Irrota kaapeli alueesta 3 ja liitä se liittimeen J41. Ota kaapeli ja liitä J41 alueeseen 4. Kaapelin pitäisi nyt kulkea J41:stä alueelle 4 (alla olevassa kuvassa kaapeli kulkee J41:stä J79:ään).
- Aseta DIP-kytkin A2 OFF-asentoon.
- Aseta DIP-kytkin A5 OFF-asentoon.



BP2100

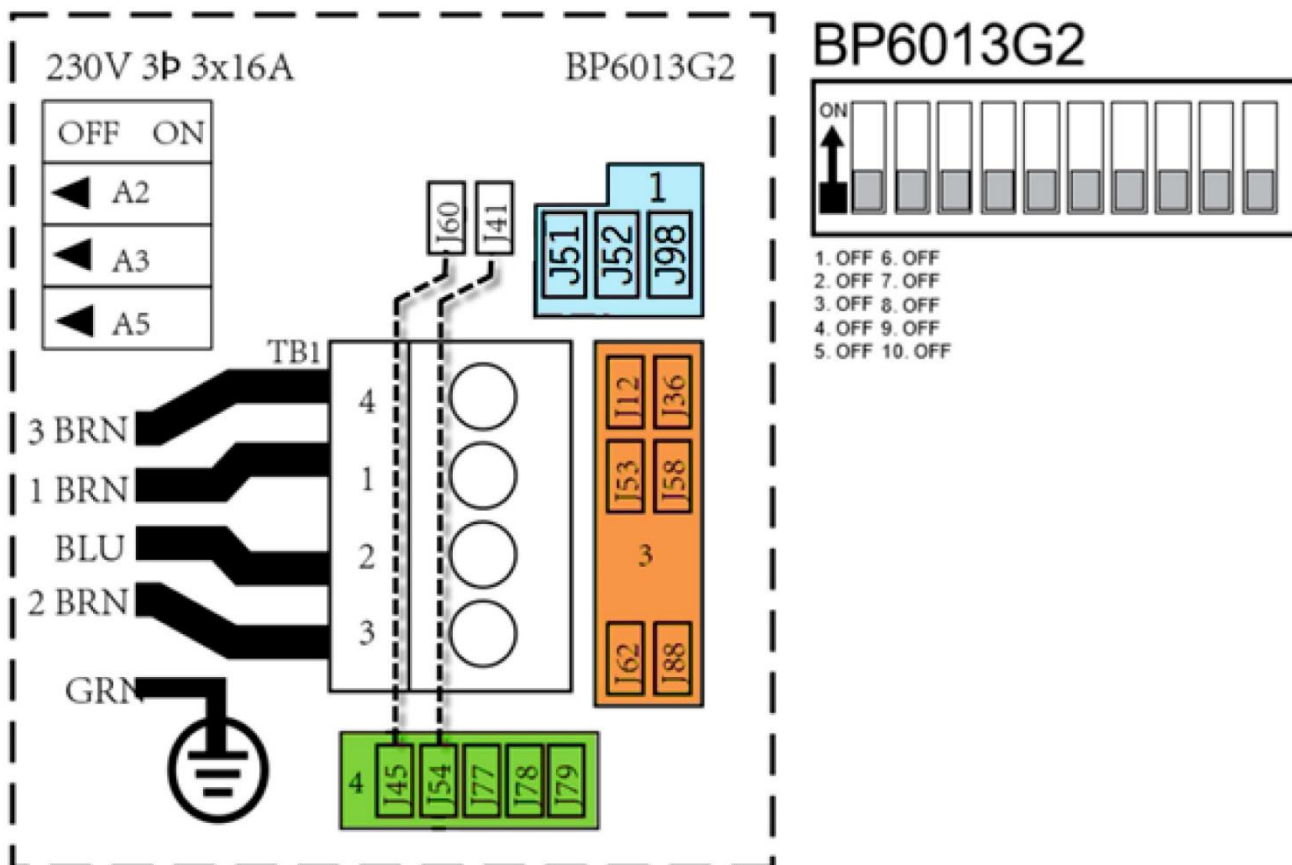


1. OFF 6. OFF
2. OFF 7. OFF
3. OFF 8. OFF
4. OFF 9. OFF
5. OFF 10. OFF



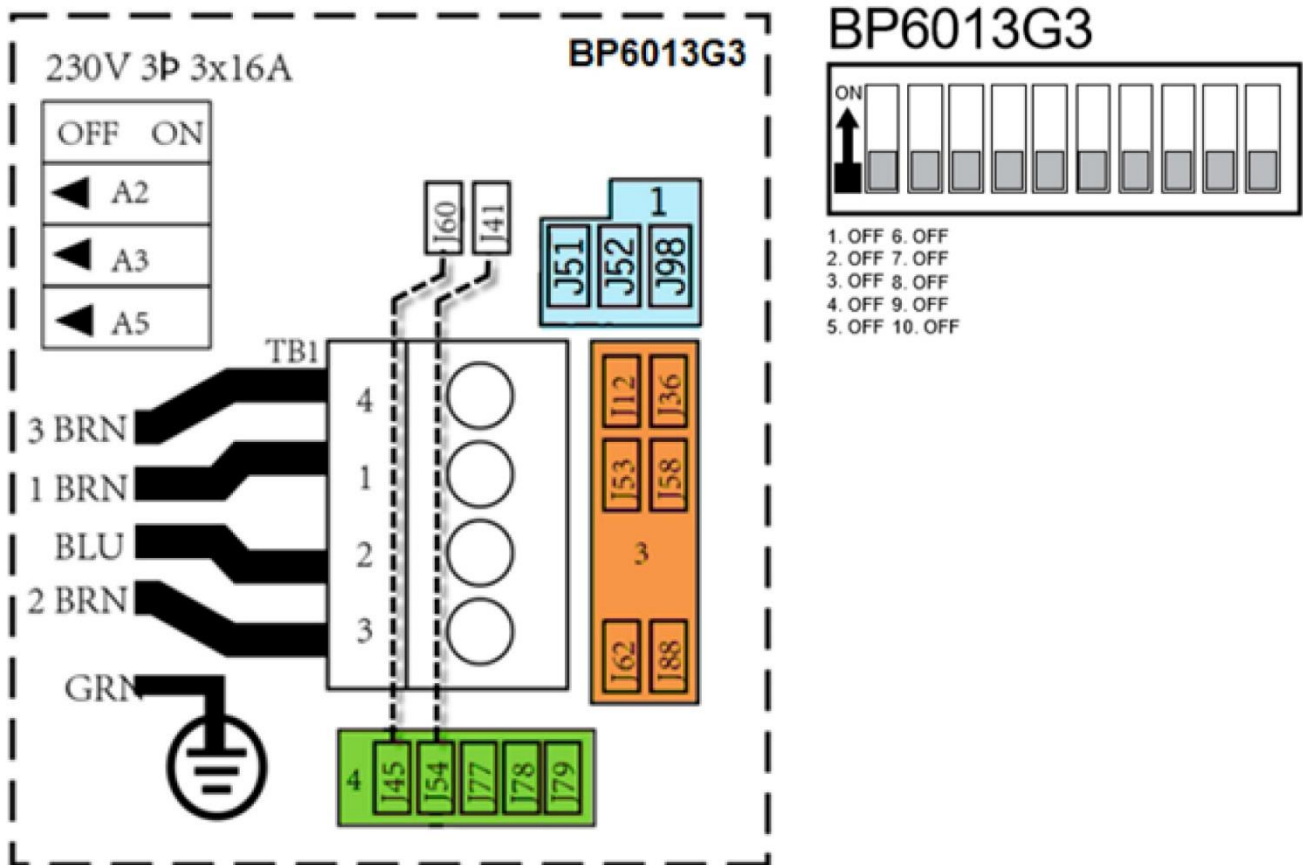
b. Balboa BP6013G2

- Irrota kaapelit, jotka kytkevät alueet 1 ja 3 yhteen.
- Seuraa kaapelia, joka johtaa liittimestä J60 alueelle 3. Irrota kaapeli alueesta 3 ja liitä se liittimeen J60. Ota kaapeli ja liitä J60 alueeseen 4. Kaapelin pitäisi nyt kulkea liittimestä J60 alueelle 4 (alla olevassa kuvassa kaapeli kulkee J60:sta J45:een).
- Seuraa kaapelia, joka johtaa J41:stä alueelle 3. Irrota kaapeli alueesta 3 ja liitä se J41:een. Ota kaapeli ja liitä J41 alueeseen 4. Kaapelin pitäisi nyt kulkea J41:stä alueelle 4 (alla olevassa kuvassa kaapeli kulkee J41:stä J79:ään).
- Aseta DIP-kytkin A2 OFF-asentoon.
- Aseta DIP-kytkin A3 OFF-asentoon.
- Aseta DIP-kytkin A5 OFF-asentoon.



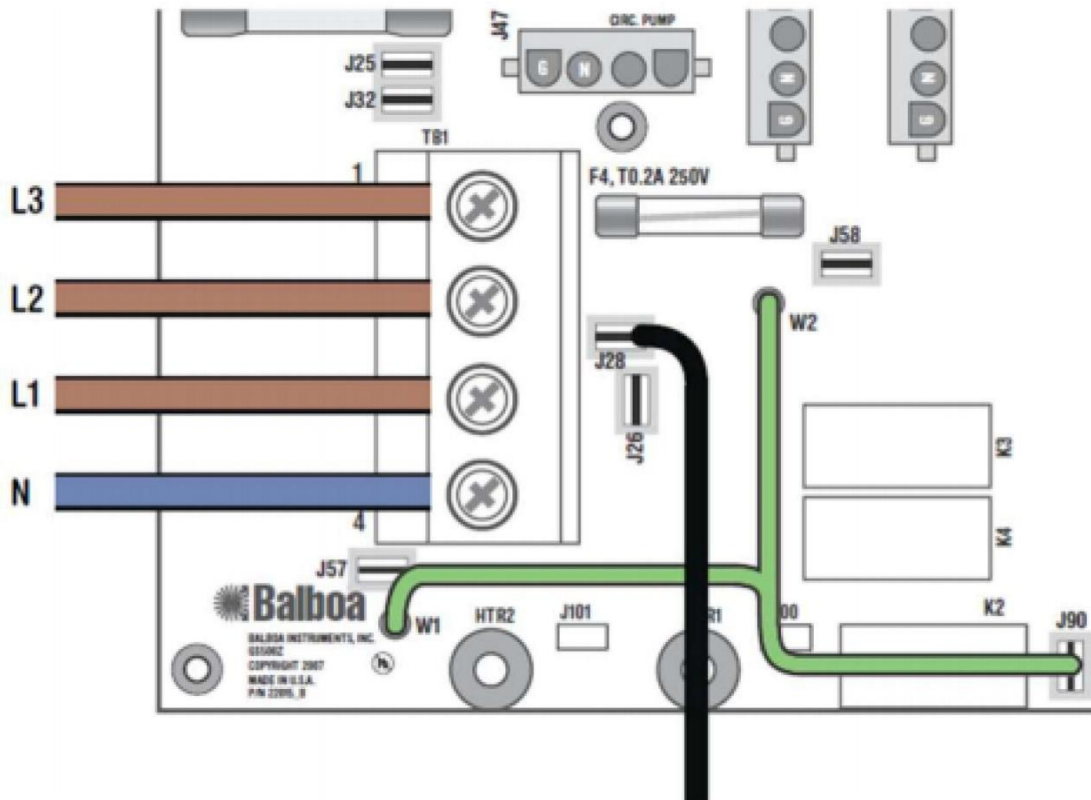
c. Balboa P6013G3

- Irrota kaapelit, jotka kytkevät alueet 1 ja 3 yhteen.
- Seuraa kaapelia, joka johtaa J60: sta alueelle 3. Irrota kaapeli alueesta 3 ja anna sen olla liitettynä J60:een. Ota kaapeli ja liitä J60 alueeseen 4. Kaapelin pitäisi nyt kulkea J60:sta alueelle 4 (alla olevassa kuvassa kaapeli kulkee J60:sta J45:een).
- Seuraa kaapelia, joka johtaa J41: sta alueelle 3. Irrota kaapeli alueesta 3 ja anna sen olla liitettynä J41:een. Ota kaapeli ja liitä J41 alueeseen 4. Kaapelin pitäisi nyt kulkea J41:stä alueelle 4 (alla olevassa kuvassa kaapeli kulkee J41:stä J79:ään).
- Aseta DIP-kytkin A2 OFF-asentoon.
- Aseta DIP-kytkin A3 OFF-asentoon.
- Aseta DIP-kytkin A5 OFF-asentoon.

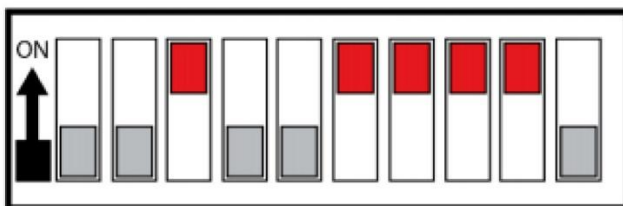


d. Balboa GS510DZ

- Irrota valkoinen kaapeli liittimestä J26 ja J32 tai J25.
- Irrota sininen kaapeli liittimestä J28 ja J58 tai J57.
- Liitä liittimestä J6 (laajennuskortilla) tuleva musta kaapeli liittimeen J28.



GS510DZ

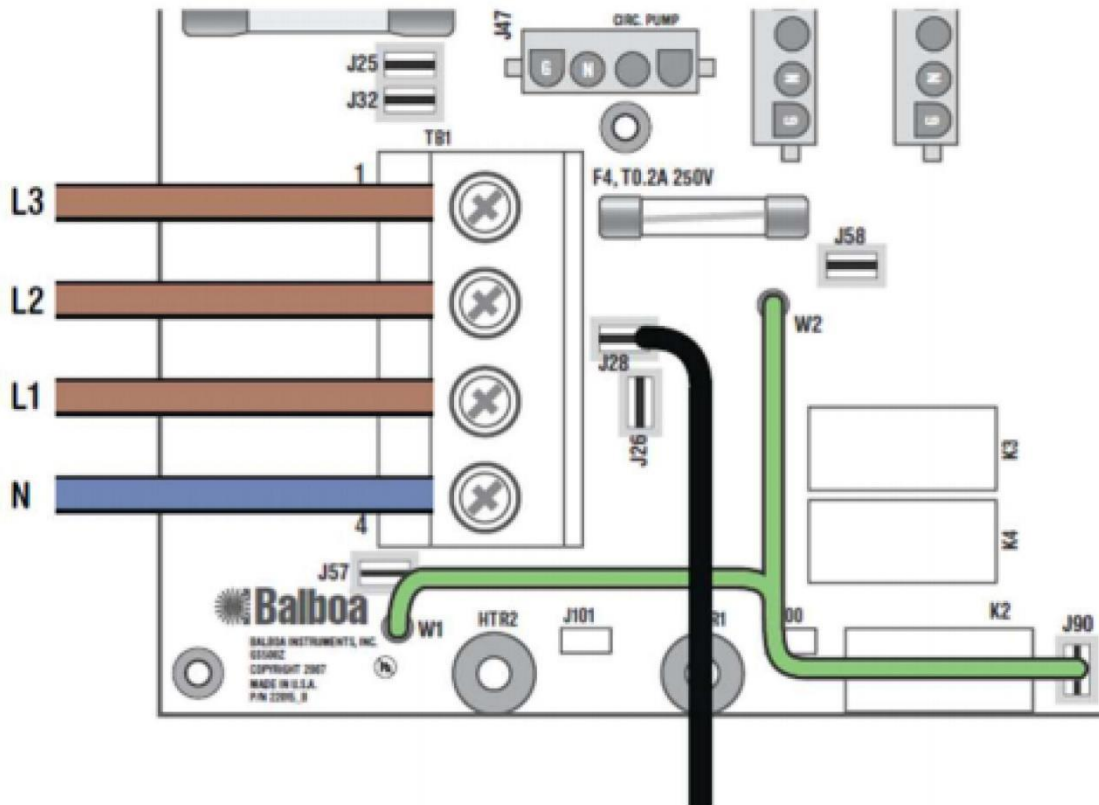


- | | |
|--------|---------|
| 1. OFF | 6. ON |
| 2. OFF | 7. ON |
| 3. ON | 8. ON |
| 4. OFF | 9. ON |
| 5. OFF | 10. OFF |

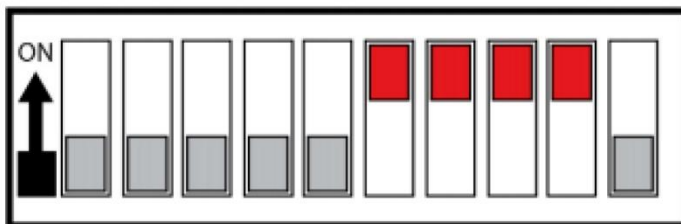


e. Balboa GS523DZ

- Irrota valkoinen kaapeli liittimestä J26 ja J32 tai J25.
- Irrota sininen kaapeli liittimestä J28 ja J58 tai J57.
- Liitä liittimestä J6 (laajennuskortilla) tuleva musta kaapeli liittimeen J28.



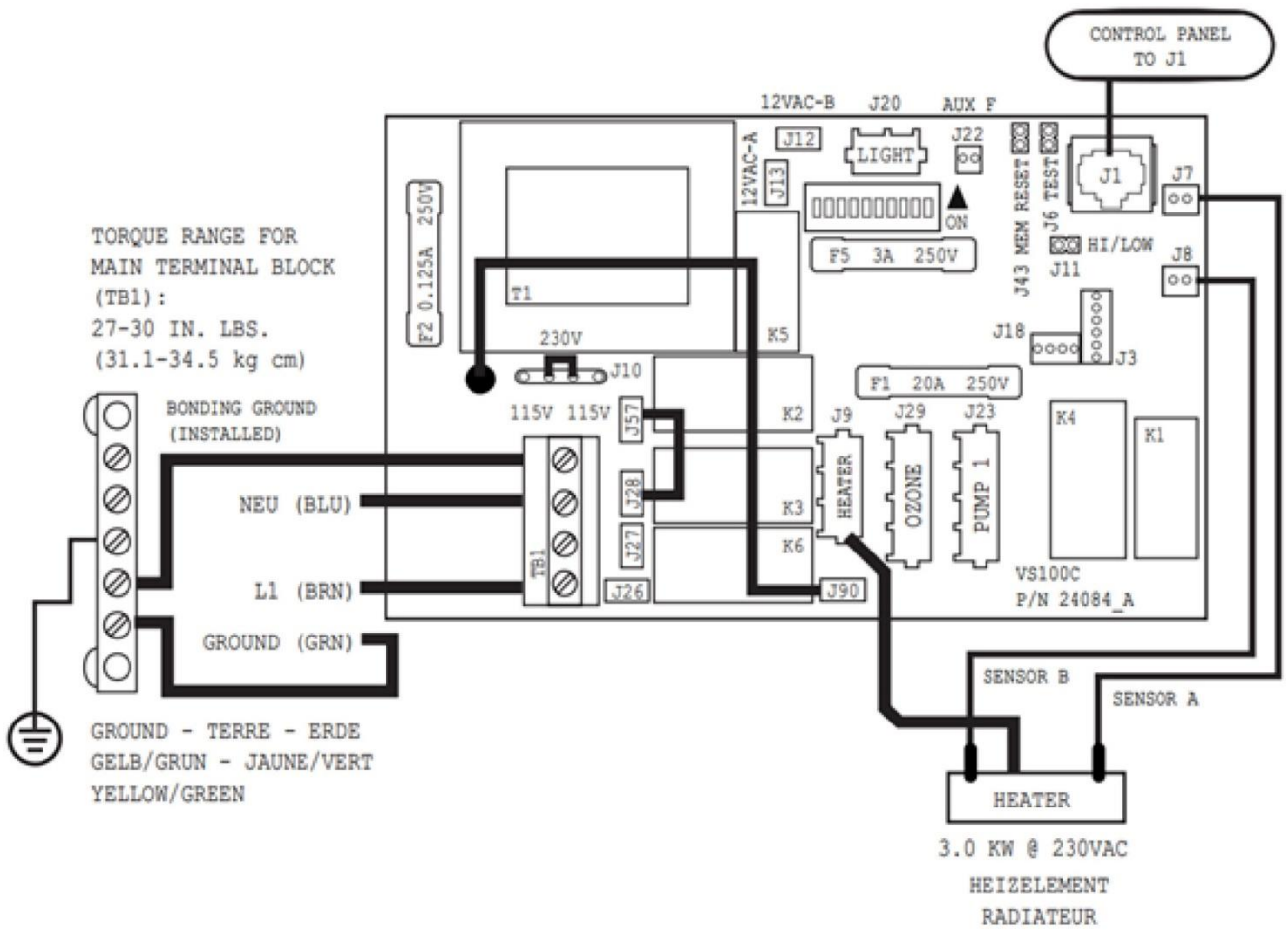
GS523DZ



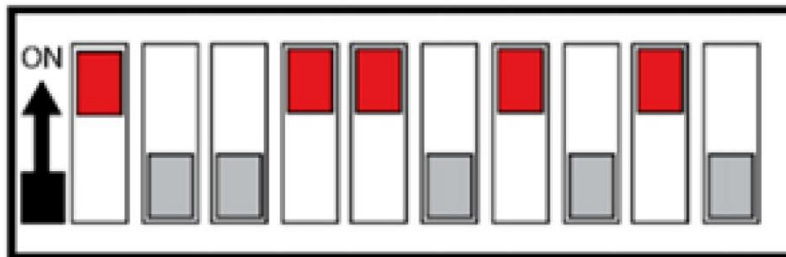
- | | |
|--------|---------|
| 1. OFF | 6. ON |
| 2. OFF | 7. ON |
| 3. OFF | 8. ON |
| 4. OFF | 9. ON |
| 5. OFF | 10. OFF |



f. Balboa GS100



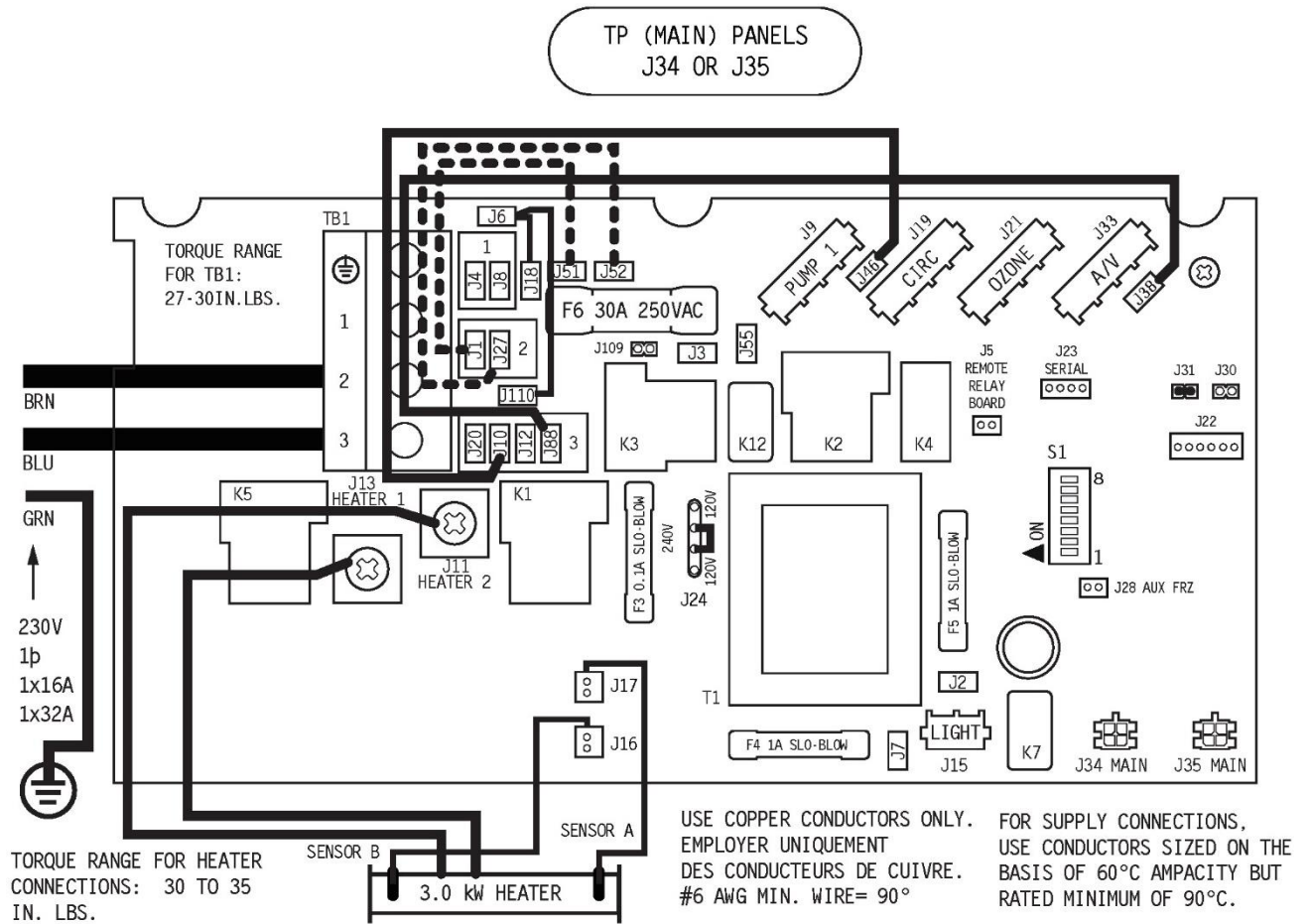
GS100



- 1. ON 6. OFF
- 2. OFF 7. ON
- 3. OFF 8. OFF
- 4. ON 9. ON
- 5. ON 10. OFF



g. Balboa BP200G1



ON POSITION	S1 SWITCH #	OFF POSITION
TBD	8 ▶	TBD
SIMPLIFIED MENUS	7 ▶	STANDARD MENUS
MEMORY RESET*	6 ▶	STORE SETTINGS*
SPECIAL AMPERAGE RULE ON	5 ▶	SPECIAL AMPERAGE RULE OFF
5 MIN HTR COOLDOWN (GAS)	4 ▶	1 MIN HTR COOLDOWN (ELEC)
ADD 2 HS PUMPS WITH HEAT	3 ▶	DON'T ADD 2 HS PUMPS W/HTR
ADD 1 HS PUMP WITH HEAT	2 ▶	DON'T ADD 1 HS PUMP W/HTR
TEST MODE ON	1 ▶	TEST MODE OFF

*SWITCH # 6 SHOULD BE SET TO OFF UPON FINAL INSTALLATION.
ALL UNUSED SWITCHES SHOULD BE OFF



3. Reklamaatioihin liittyvää tärkeää tietoa

- Teknikolla on oltava mahdollisuus päästä korjaamaan allas. Ostajan vastuulla on varmistaa, että teknikolla on riittävä n. 50 cm:n työskentelytila altaan ympärillä. Jos laatoitusta tai muuta rakennelmaa on purettava huoltoon varten, ostajan on myös varmistettava, että purku on tehty ennen huoltokäyntiä. Ostajan on myös itse huolehdittava siitä, että laatoitus ja muut rakennelmat kootaan uudelleen. Jos allas on upotettu maahan, se on nostettava ylös ennen teknikon saapumista. Aika, jonka teknikko mahdollisesti joutuu käyttämään päästäkseen suorittamaan altaaseen kohdistuvia huoltotoimenpiteitä, ei sisälly takuuseen, ja se laskutetaan huoltokäynnin aikana voimassa olevan palveluhinnoittelun mukaisesti.
- Virta on voitava katkaista ja kytkeä jälleen päälle. Altaalle on vedettävä puutarhaletku altaan mahdollista vedellä täyttämistä varten.
- Landskap of Sweden ei ole vastuussa vahingoista, jotka johtuvat vesivuodoista, virheellisestä kokoamisesta, väärästä käytöstä, virheellisestä asennuksesta, huollon puutteesta tai väärästä käytöstä.
- Landskap of Sweden ei kata ulkopuolisen palveluhenkilöstön palveluista aiheutuvia kustannuksia, joista ei ole tehty etukäteissopimusta Landskap of Swedenin huolto-osaston kanssa ja joita huolto-osasto ei ole hyväksynyt.
- Landskap of Sweden pidättää oikeuden lähettää laskun huollosta asiakkaalle, jos huoltokäynnin syynä on ollut laitteiston väärä käyttö.
- Reklamaatio-oikeus ei kata virheitä, jotka johtuvat virheellisestä kokoamisesta, väärästä käytöstä, virheellisestä asennuksesta, virheellisestä huollosta tai vahingonteosta.
- Tarkista kaikki altaan toiminnot heti laitteiston kokoamisen jälkeen, jotta havaitset välittömästi mahdolliset viat.
- Jotta reklamaatiosta voisi saada korvauksen, pätevän sähköasentajan on täytynyt suorittaa tuotteen asennus.
- Altaan huolto ei sisälly tähän.
- **Kun ilmoitat viasta jälleenmyyjälle, liitä aina mukaan kuva tyypikilvestä sekä asennetusta laitteistosta. Katso seuraavalla sivulla olevaa esimerkkiä.**

Takuut

- 3 vuoden reklamaatio-oikeus
- 3 vuotta runko/kehys
- 2 vuotta akryyli
- 2 vuotta Balboa-järjestelmä
- 1 vuosi muiden osien osalta*

MESSAGE BATHTUB		
MODEL: SKT 336A	CE	ISO9001 ISO 14001
RATED VOLTAGE: 380-415	V - 50	Hz PH: 3
MAX. TOTAL LOAD: 3X16	A	
MAX. WATER TEMP: 40 C	IPX5	
AUSTRALIA APPROVAL NO.		
SERIAL NUMBER: G17-123		
USE COPPER CONDUCTOR ONLY		

*Tuotetakuun ulkopuolelle jäävät niskatyyntyt, otsonigeneraattori, lämpökansi, hihnat, muovisoljet, suodattimet ja kiertovesipumppu, koska ne ovat kulutustarvikkeita, joiden käyttöikä vaihtelee.

TÄRKEÄÄ!

Jos vikoja esiintyy tai jos allasta pidetään kylmissä olosuhteissa (miinusasteissa), ostajan vastuulla on varmistaa, että allas ei jäädy. Käytä tällöin altaassa tai konehuoneessa olevaa jäätymisvahtia.



Tuotteesta reklamoitaessa sovelletaan samoja sääntöjä kuin mihin tahansa reklamaatioon, mikä tarkoittaa sitä, että ostajan vastuulla on todistaa alkuperäinen virhe, jos ostoksen tekemisestä on kulunut 6 kuukautta.

Jotta mahdollinen reklamaation voitaisiin käsitellä mahdollisimman nopeasti, sinun on tärkeää lähettää seuraavat reklamaatiota koskevat perusteet ilmoituksen yhteydessä. Reklamaatiota koskevat perusteet auttavat meitä tekemään viasta alustavan arvioinnin ja sulkemaan pois mahdolliset asennusvirheet. Tämä säästää sekä sinut että meidät teknikoiden toistuvilta käynneiltä ja nopeuttaa reklamaation käsittelyä. Sähköön liittyvien vaurioiden yhteydessä raporttia on ehkä täydennettävä video- tai äänitiedostolla, joka osoittaa vian.

Huomaa, että kuvat on otettava edestäpäin (kuten alla olevissa kuvissa), eikä ylhäältäpäin.

Ohjauslaatikko

Tällaisesta kuvasta haluamme nähdä, että kaikki komponentit ovat oikeilla paikoillaan ja että laitteistossa ei ole näkyviä vikoja kuten palaneita releitä tai viollisia kaapeleita.

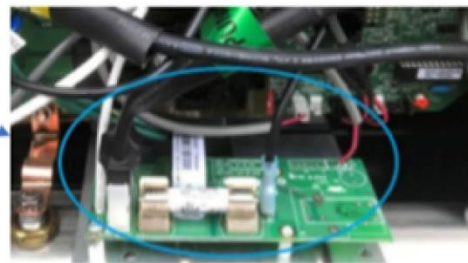


Vaihtokytkimet

Kytkimien asetuksista riippuen allas voi käyttäytyä omituisesti. Jotkut pumput eivät esimerkiksi toimi tai lämpötila näkyy Fahrenheit -asteina Celsius-asteiden asemasta jne.

Laajennuslevy

Tällaisesta kuvasta haluamme nähdä, että kytketyt kaapelit ovat oikeita ja että yksikään komponentti ei ole vahingoittunut.



Lämmitin

Tällaisesta kuvasta haluamme nähdä, onko lämmitin vaurioitunut. Huomaa, että on erittäin tärkeää, että antureiden epoksi on näkyvissä ottamassasi kuvassa, koska lämmittimen toimimattomuus johtuu useimmiten tällaisesta svystä.

Lasisulake

Tarkista, että kaikki lasisulakkeet ovat ehjiä.



Omia merkintöjä

