




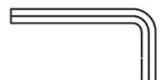



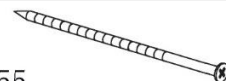







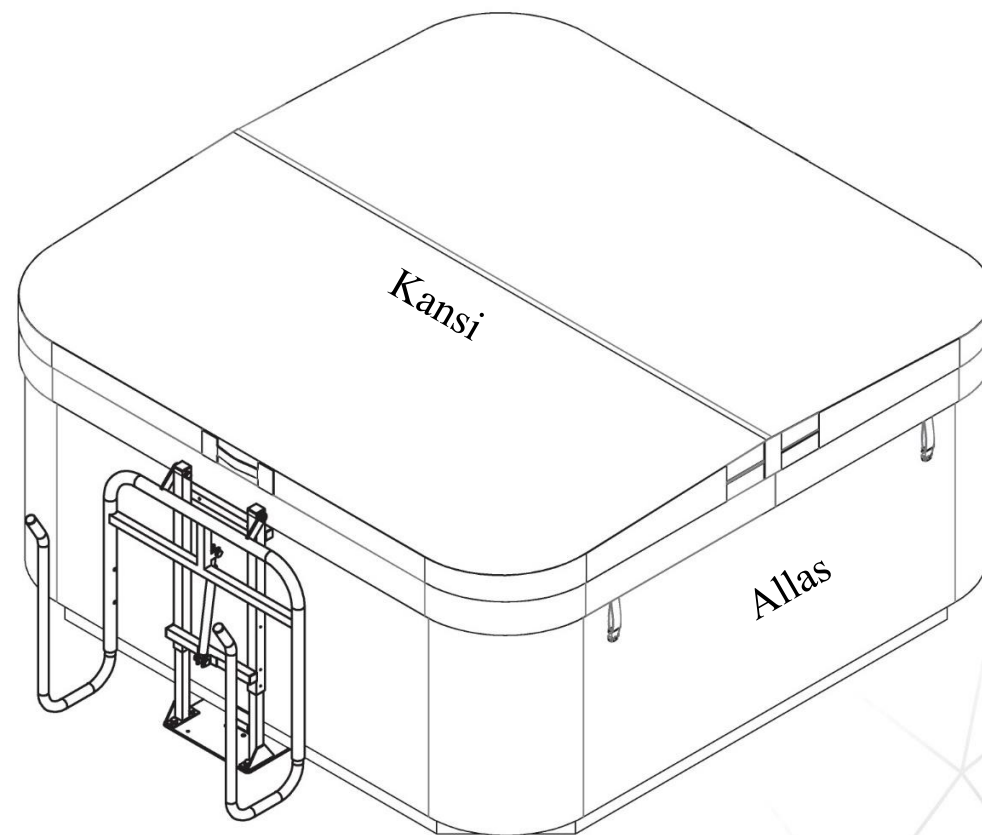
Osaluettelo:

NRO.	KPL.	Muoto / nimi	NRO.	KPL.	Muoto / nimi
①	2		⑬	1	
②	2		⑬	1	 φ3.2
③	1		⑭	1	
④	1				
⑤	1				
⑥	14				
⑦	2	 5X55			
⑧	6	 5X30			
⑨	8	 4X19			
⑩	6	 8X20			
⑪	6	 φ8			
⑫	6	 φ20			

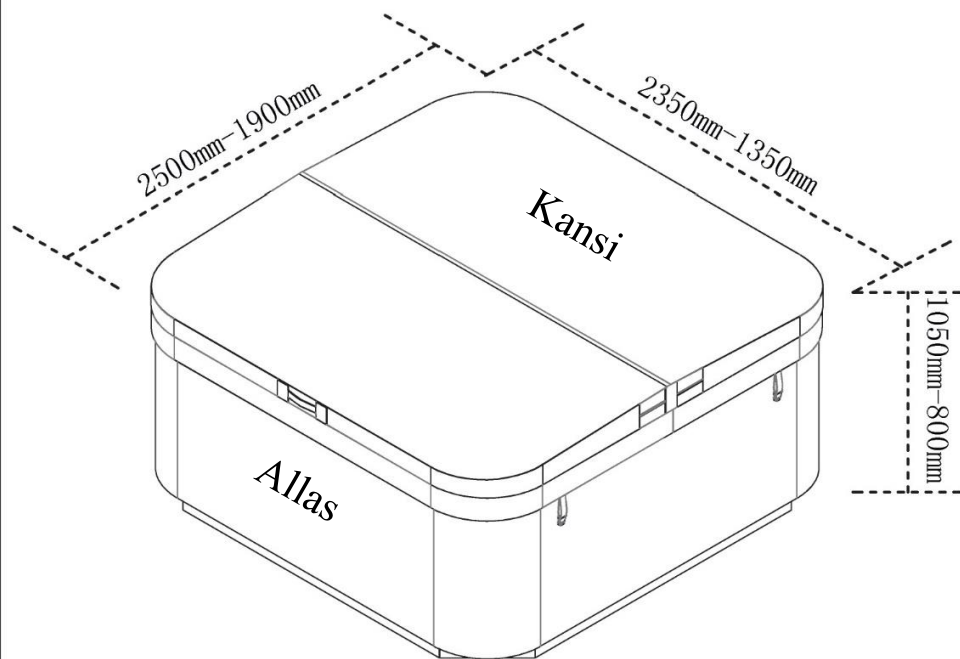


landskap.®

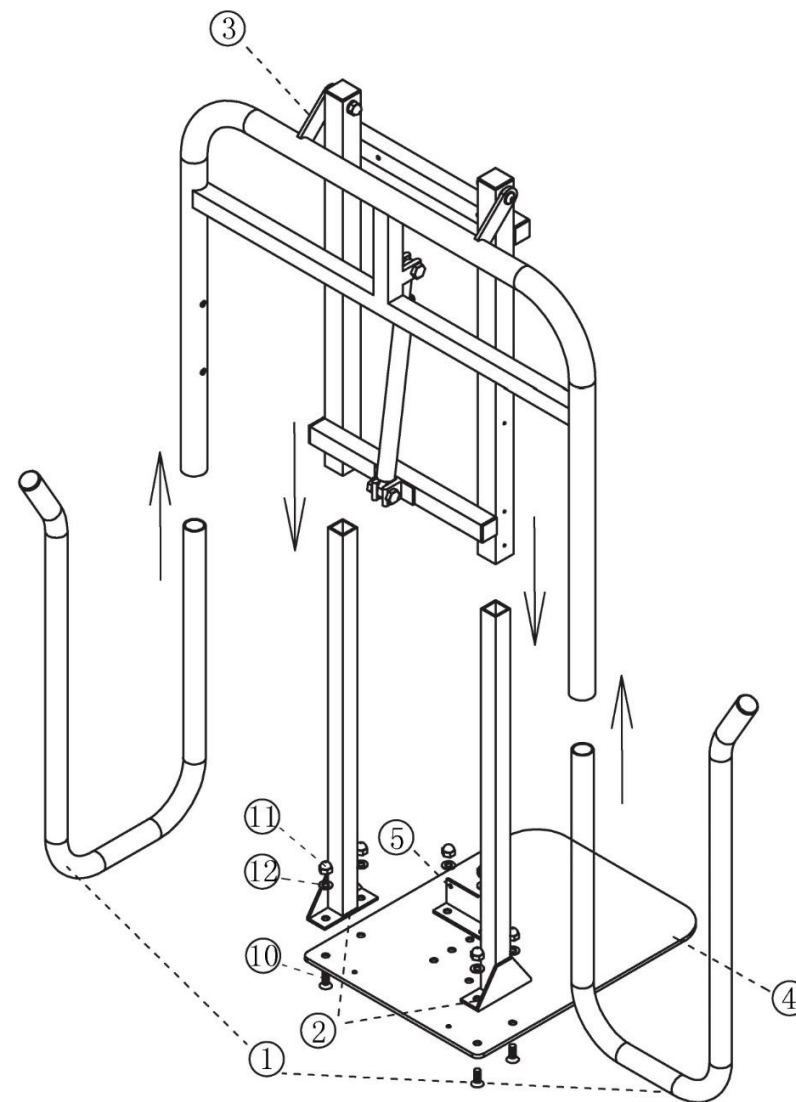
OF SWEDEN



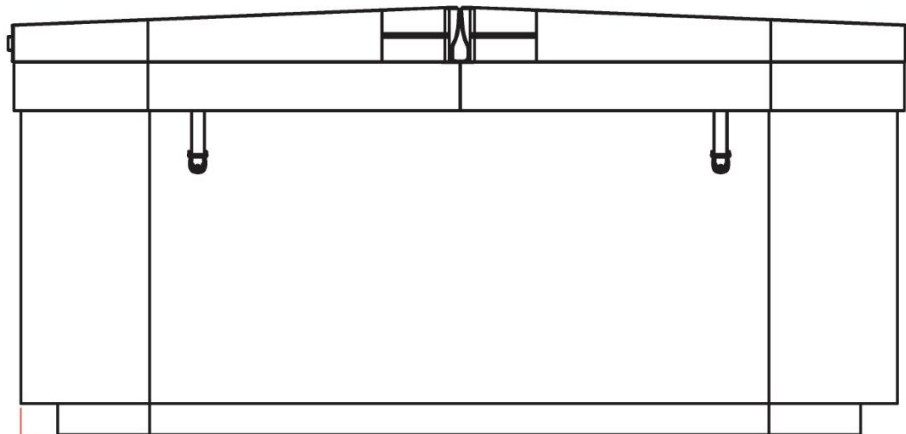
Mitat:



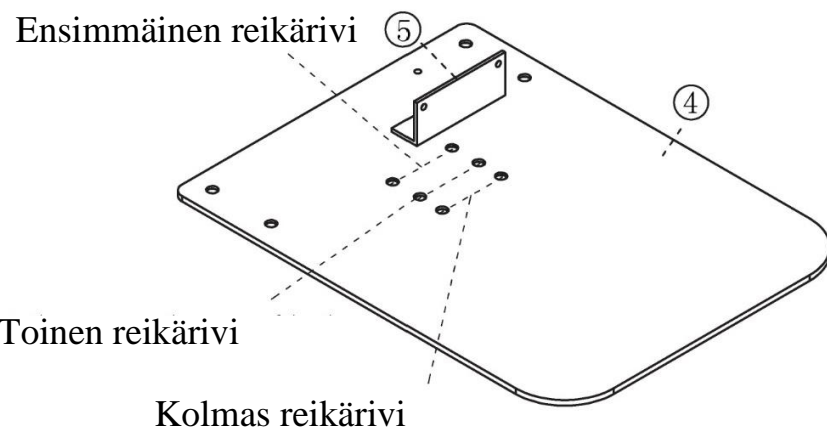
Kokoonpanopiirustus:



Asennusvaihe yksi: pohjan kohdistuslevyn asennus

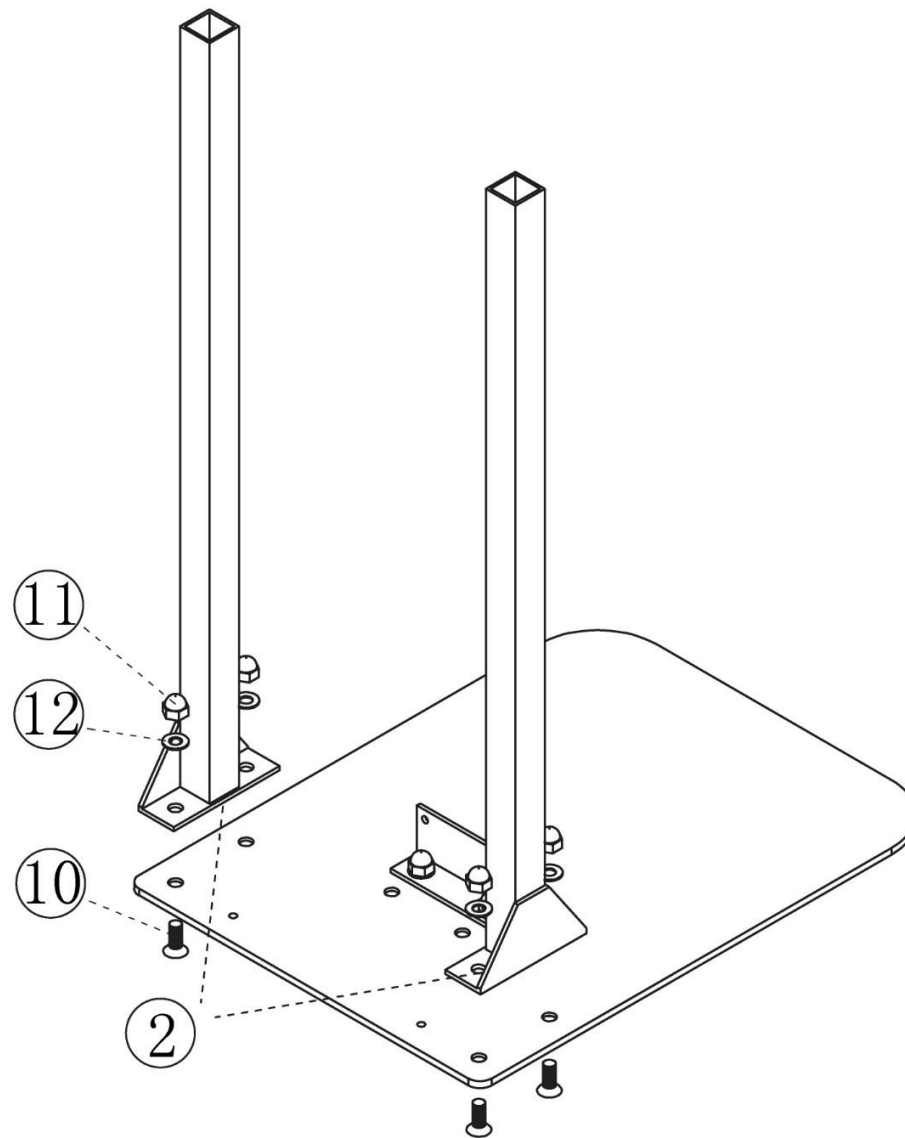


? Mittaa etäisyys altaan pohjan ja ulkoverhoilun välinen etäisyys. Arvot ovat viitearvoja määrittäessä altaan asennuspaikkaa kohdistuslevyllä.

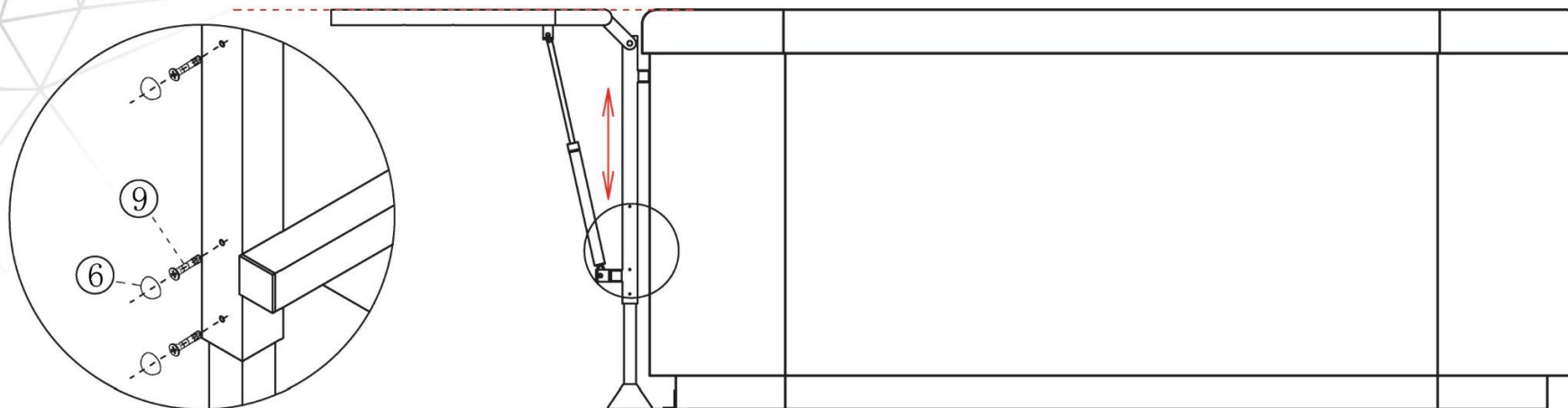


Asennuksen jälkeen ensimmäisen reikärivin etäisyys ulkoverhoilusta on 25 mm, toisen 50 mm ja kolmannen 75 mm. Asenna levy, jonka koko parhaiten vastaa altaasi kokoa.

Asennusvaihe kaksi: stenttien asennus kohdistuslevyn molemmille puolille

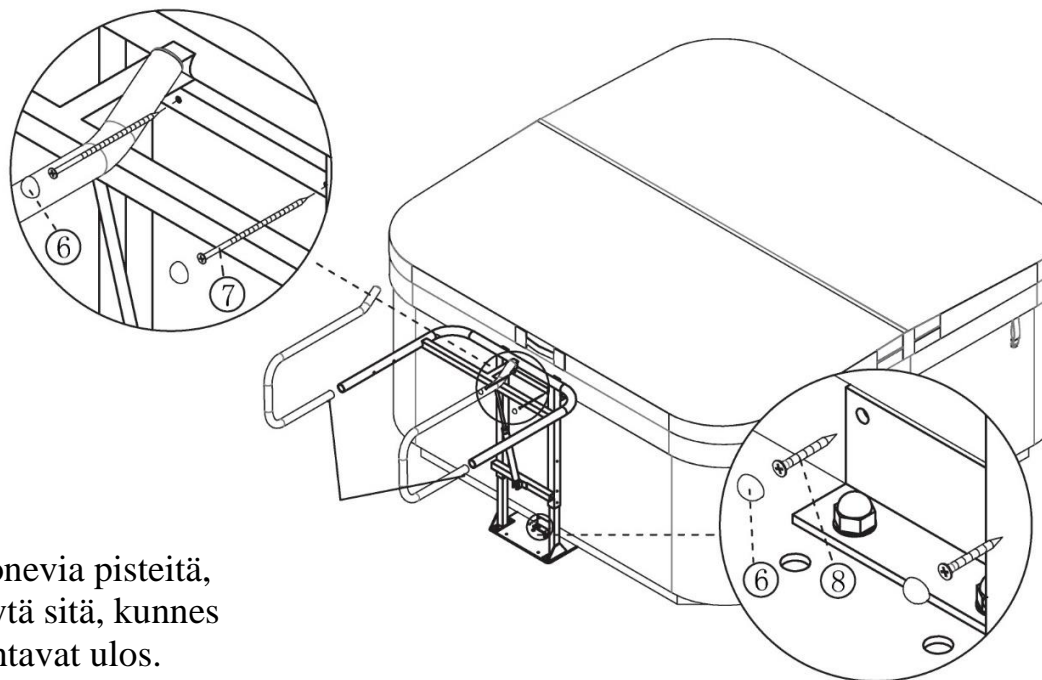


Asennusvaihe kolme: kippikehyksen asennus



Aseta tuote kylpylän pohjaan, liikuta sitten kippikehystä ylös- ja alaspäin, kunnes sen korkein asento on sama kuin ammeen korkeus, ja lukitse kehys paikalleen ruuveilla.

Asennusvaiheet neljä: Lukitse koko nostin altaaseen ruuveilla tiukasti kiinni ja asenna U-putki.



Paina U-putken alapuolella olevia ulkonevia pisteitä, työnnä sitten U-putki reikään ja pyöräytä sitä, kunnes pisteet ovat oikealla kohdalla ja napsahtavat ulos.