

ROBUST

LIUKUVAT JA KIINTEÄT OVI- JA
IKKUNASARJAT



landskap.TM
OF SWEDEN



Copyright ©2019 Bygghemma Sverige AB. Original content rights reserved. All product names, logos, and brands are property of their respective owners.



Information contained within this document was considered accurate at the time of publication, but may be subject to revision.

landskap_im-robust-en
v1904a



1 ESITIEDOT

YKSITTÄISET PROFIILIT



HSI2 (yläkiskoprofiili)
Leveys: 93,2 mm
2-osaiselle sarjalle



HSI3 (yläkiskoprofiili)
Leveys: 135,8 mm
3-osaiselle sarjalle



BS12 (alakiskoprofiili)
Leveys: 89,2 mm
2-osaiselle sarjalle



BS13 (alakiskoprofiili)
Leveys: 131,8 mm
3-osaiselle sarjalle

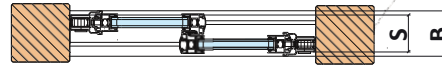


Kiskotiiviste
Asennetaan tiivisteiksi sekä ylempään että alempaan kiskoprofiiliin.



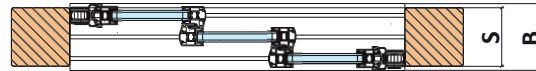
VAI-profiili
Pystyreunan profiili. Sisältää lukkorungon.

ASENNUSLEVEYDET



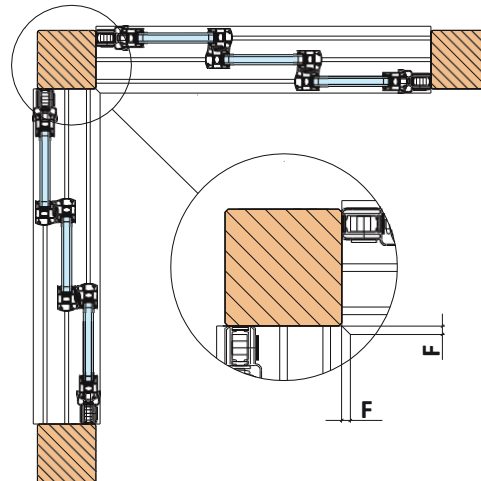
2-osainen sarja

S = Tolppien minimileveys 73 mm
B = Kokonaisleveys 89,2 mm



3-osainen sarja

S = Minimileveys 115 mm
B = Kokonaisleveys 131,8 mm



Kulmakiinnitys 3-osaiselle sarjalle

Standardikokoisille 115 x 115 mm tolpile

Kiskoprofiilit on viistetty:

F = 10,4 mm (yläkiskoprofiili)

F = 8,4 mm (alakiskoprofiili)



Copyright ©2019 Bygghemma Sverige AB. Original content rights reserved. All product names, logos, and brands are property of their respective owners.



Information contained within this document was considered accurate at the time of publication, but may be subject to revision.

landskap_im-robust-en
v1904a

2

LIUKUVIEN SARJOJEN ASENNUS

1

Aseta kiskotiivisteet paikoilleen

Aseta tiivisteet yläkiskoon. Kiinnitä tiivisteet kunnolla vasta kun ovet on asetettu paikoilleen.

- 1 tiiviste jokaisen kiskon väliin reunasta avattavalle sarjalle
- 2 tiivistettä jokaisen kiskon väliin keskeltä aukeavalle sarjalle

2

Kiinnitä kiskoprofiilit

Poraa ruuveille 5 mm reiät noin 60 cm etäisyydelle toisistaan.

3-uraiselle profiilille poraa reiät siksakmuodostelmaan, vuorotellen joka toiseen uraan. Kiinnitä profiilit ruuveilla. Käytä aluslevyjä alakiskoon.

Käännä alaprofiilin tyhjennysaukot ulospäin. Varmista, että ylä- ja alakiskot ovat kohdakkain.

Tiivistä alakisko runkoon tiivistemassalla*. Asenna pystyprofiilit (VAI-profiili) kun tiivistemassa on vielä kostea.

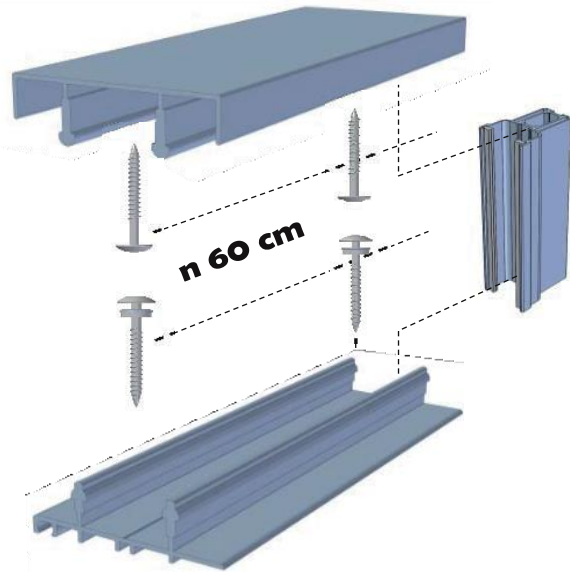
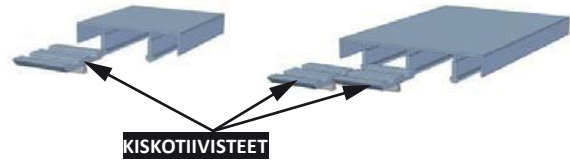
* Ei sisälly toimitukseen.

3

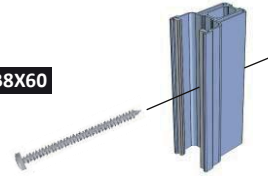
Kiinnitä pystyprofiilit

Varmista, että tolpat ovat suorassa ja kohdakkain seinän kanssa. Aseta pystyprofiilit keskelle oikeaa kiskoa. Esiporaa 5 mm reiät molempien eristekerrosten läpi.

Jätä reikien väliin noin 60 cm. Kiinnitä B8X60-ruuveilla tolppiin tai seiniin.



RUUVI B8X60



Copyright ©2019 Bygghemma Sverige AB. Original content rights reserved. All product names, logos, and brands are property of their respective owners.



Information contained within this document was considered accurate at the time of publication, but may be subject to revision.

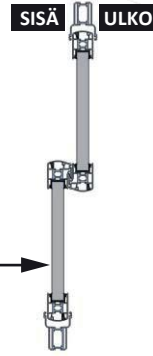
landskap_im-robust-en
v1904a



4 Aseta ovet paikoilleen

Ovet voi avata sekä oikealle että vasemmalle riippumatta siitä, miten ne on asetettu.

2-OSAINEN OIKEALLE AUKEAVA SARJA

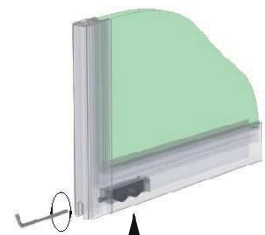
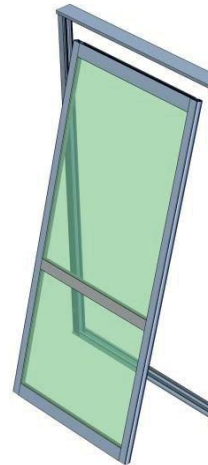


5 Nosta ovet paikoilleen

Tarkista pakkauksesta aukeavatko ovet oikealle vai vasemmalle. Oikealle avattavissa sarjoissa ovet on järjestetty niin, että sisältä katsoessa sisin ovi on oikealla, ja vasemmalle avattavissa sarjoissa päinvastoin.

Aseta oven tai ikkunan yläreuna ensin oikeaan uraan yläprofiilissa. Aseta se sitten vastaavaan uraan alaprofiilissa. Huomaa, että ovet tulee asettaa limittäin alusta alkaen.

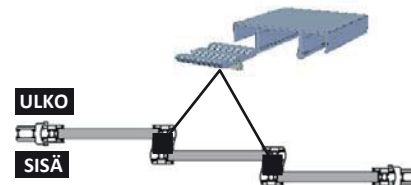
Varmista, että kiskotiivisteitä ei ole asennettuna ovien asennuksen aikana. Sulje ovisarja ja säädä ovet samaan tasoon säädettävillä pyörillä.



PYÖRÄN KORKEUSSÄÄTÖ

6 Asenna kiskotiivisteet

Työnnä yläkiskon tiivisteet paikoilleen ovien yhtymäkohtien yläpuolelle. Tiivisteet toimivat ilmatiivisteinä ja pitävät ovet paikoillaan. Saadaksesi kiskotiivisteet oikeille paikoilleen, saatat joutua tilapäisesti irrottamaan muutaman kiinnitysruuvien.



Copyright ©2019 Bygghemma Sverige AB. Original content rights reserved. All product names, logos, and brands are property of their respective owners.



Information contained within this document was considered accurate at the time of publication, but may be subject to revision.

landskap_im-robust-en
v1904a

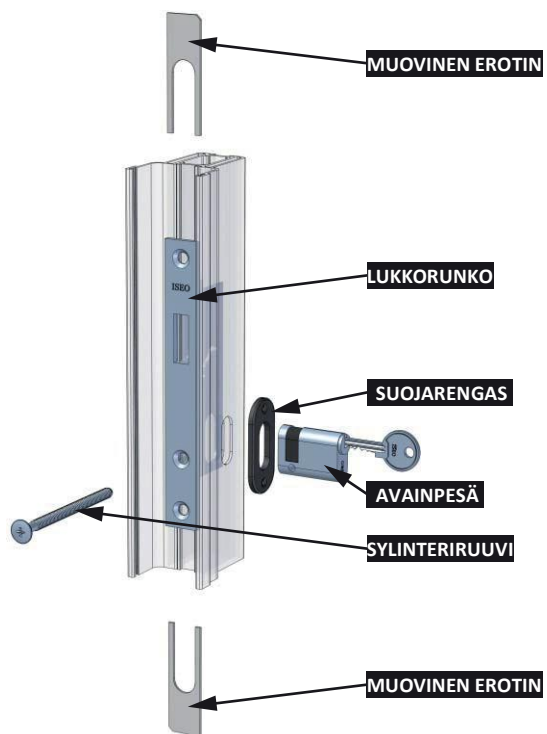


7

Asenna lukko

Aseta lukkorunko VAI-pystyprofiliin. Liu'uta avainpesä paikoilleen ja kiinnitä se sylinteriruuvilla. Kiinnitä lukkorunko kahdella 4x20 mm ruuvilla. Sulje/luokitse liukuovi.

Tarvittaessa säädä lukkoa kiinnittämällä muoviset erottimet. Kun lukko on säädetty, kiinnitä avainpesän suojarengas ruuvilla.



Copyright ©2019 Bygghemma Sverige AB. Original content rights reserved. All product names, logos, and brands are property of their respective owners.

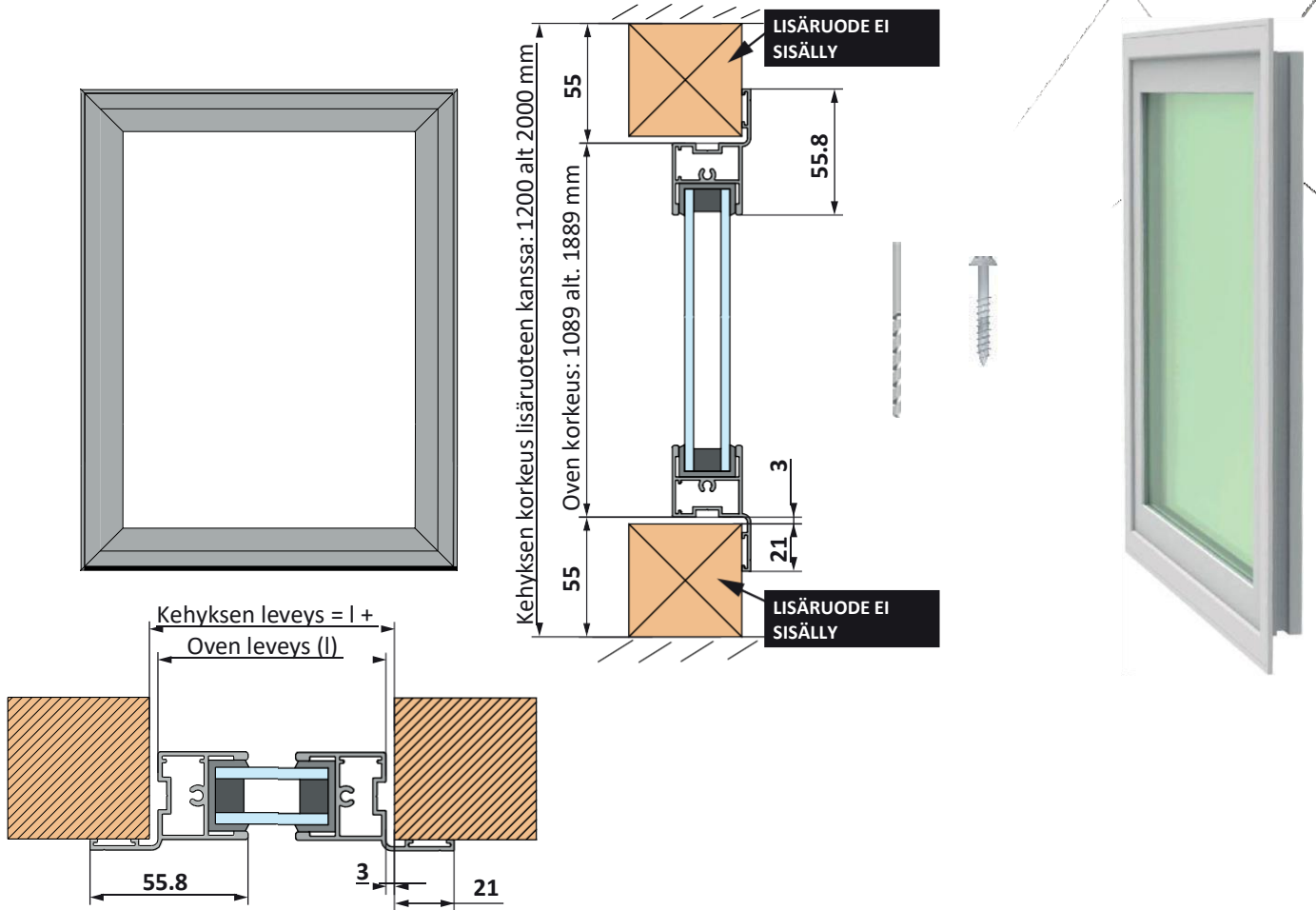


Information contained within this document was considered accurate at the time of publication, but may be subject to revision.

landskap_im-robust-en
v1904a



3 KIIINTEIDEN SARJOJEN ASENNUS



VITAL KEVÄT- JA SYYSMALLIT

Ovet asetetaan limittäin kehykseen.

Pora reiät sopiviin kohtiin laipassa. Kiinnitä ovet ruuvaamalla profiiliin läpi kehykseen.

Keskitä korkeusmitat lisäruoteella (ei sisälly) niin, että lasit on kohdennettu mahdollista liukuosien kanssa.

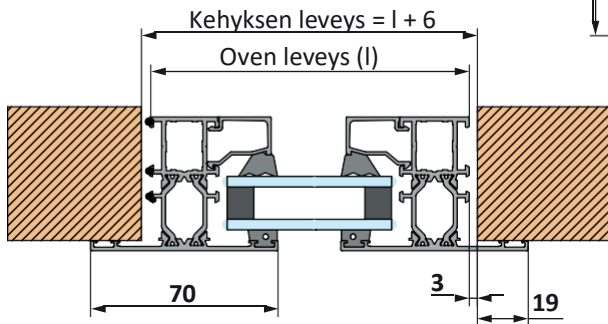
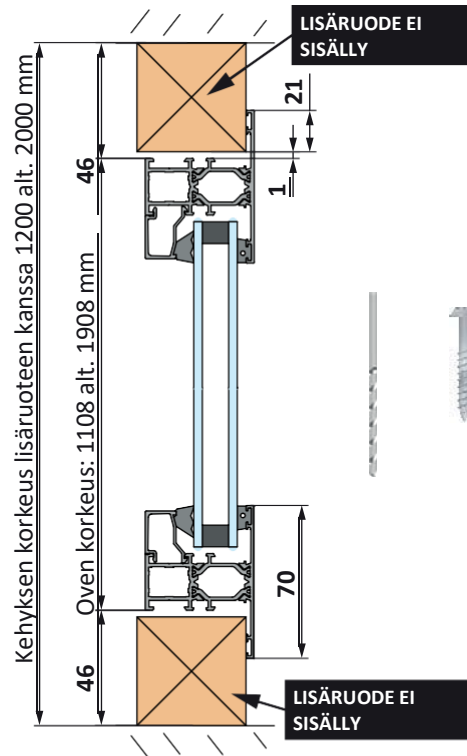
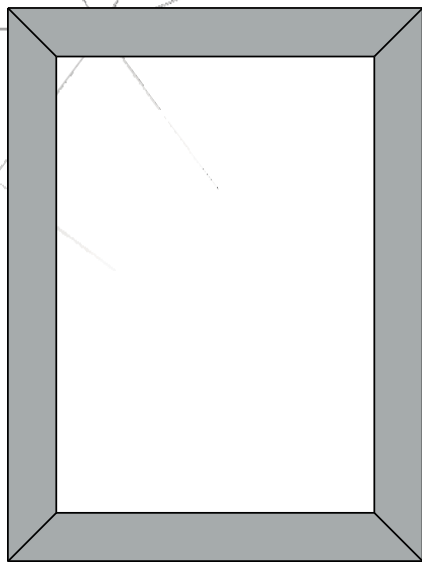


Copyright ©2019 Bygghemma Sverige AB. Original content rights reserved. All product names, logos, and brands are property of their respective owners.



Information contained within this document was considered accurate at the time of publication, but may be subject to revision.

landskap_im-robust-en
v1904a



VITAL+

YMPÄRIVUOTISET MALLIT

Ovet asetetaan limittäin kehykseen.

Poraa reiät sopiviin kohtiin laipassa. Kiinnitä ovet ruuvaamalla profiilin läpi kehykseen.

Keskitä korkeusmitat lisäruoteella (ei sisälly) niin, että lasit on kohdennettu mahdollisten liukuosien kanssa.



Copyright ©2019 Bygghemma Sverige AB. Original content rights reserved. All product names, logos, and brands are property of their respective owners.



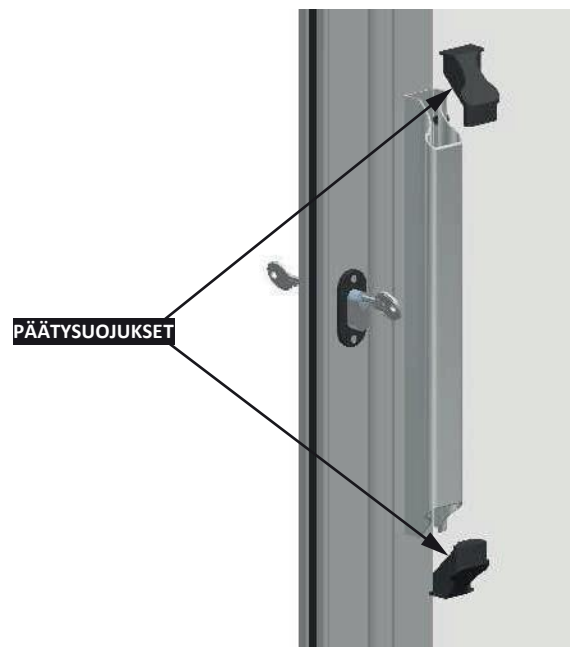
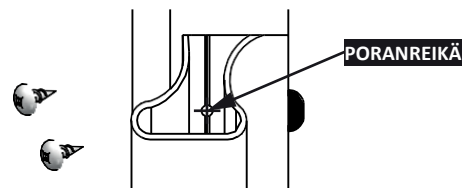
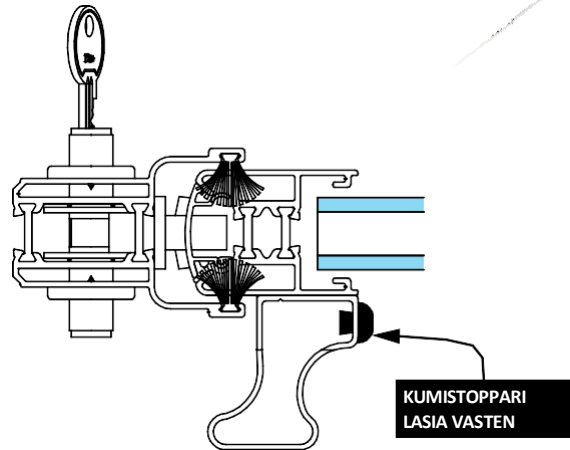
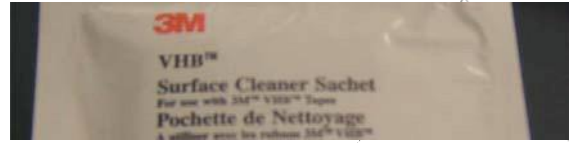
Information contained within this document was considered accurate at the time of publication, but may be subject to revision.

landskap_im-robust-en
v1904a



5 KAHVOJEN ASENNUS

- 1 Puhdista profiili**
Puhdista oven profiili oheisella liinalla siltä kohdalta, johon aiot kiinnittää kahvan.
- 2 Aseta kahva paikoilleen**
Poista teipin suojakalvo kahvan kääntöpuolelta. Kiinnitä kahva profiiliin kuvan mukaisesti.
- 3 Kiinnitä kahva ruuveilla**
Poraava oviprofiiliin kaksi reikää 3 mm poranterällä. Kiinnitä kahdella ruuvilla.
- 4 Kiinnitä päätysuojukset**
Paina päätysuojukset paikoilleen.

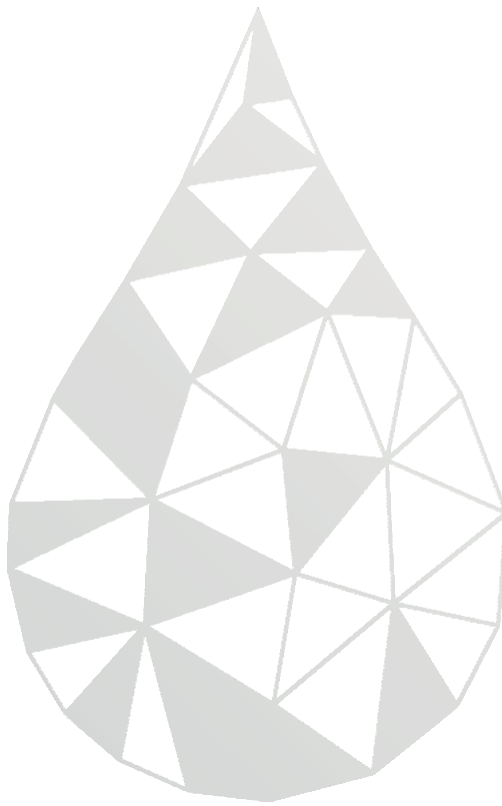


Copyright ©2019 Bygghemma Sverige AB. Original content rights reserved. All product names, logos, and brands are property of their respective owners.



Information contained within this document was considered accurate at the time of publication, but may be subject to revision.

landskap_im-robust-en
v1904a



Copyright ©2019 Bygghemma Sverige AB. Original content rights reserved. All product names, logos, and brands are property of their respective owners.



Information contained within this document was considered accurate at the time of publication, but may be subject to revision.

landskap_im-robust-en
v1904a