

LAPETEK

Cara-V 90

PNC: 52140

saarekeliesikupu

frihängande spiskupa



Kuva on viitteellinen.
Bilden är riktgivande.

Asennus- ja käyttöohjeet
Monterings- och bruksanvisningar

6
14

versio
07/2013

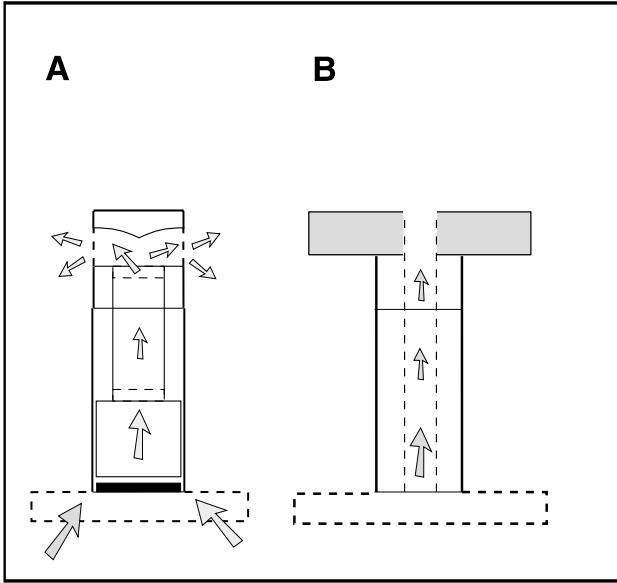


Fig.1

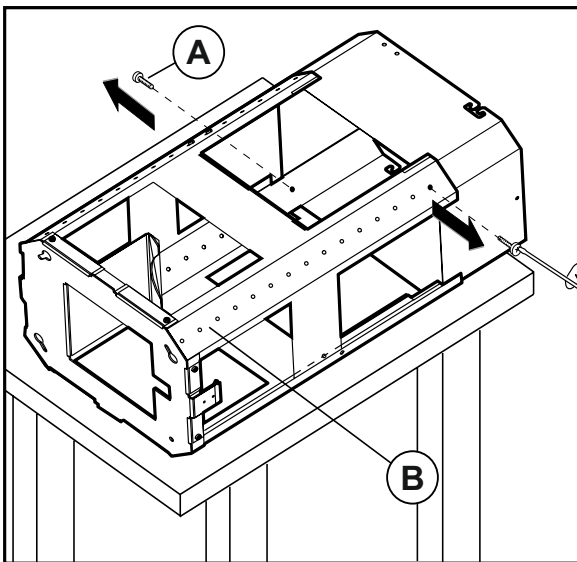
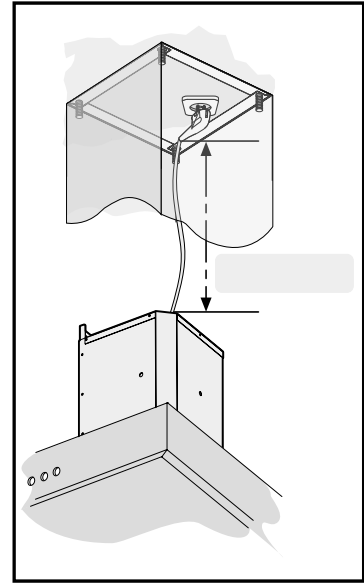


Fig.2

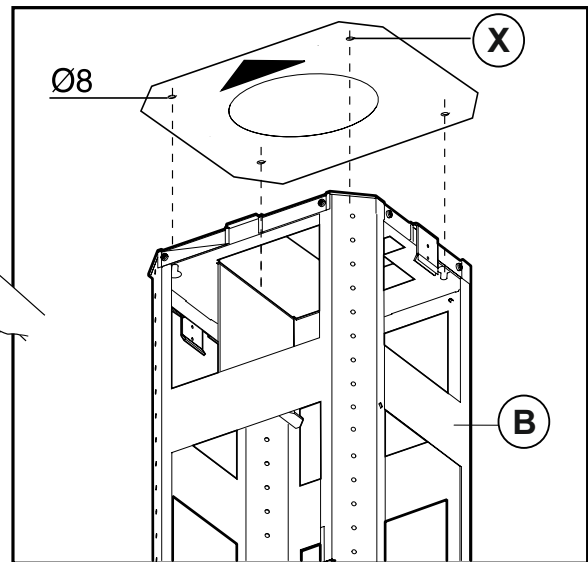


Fig.3

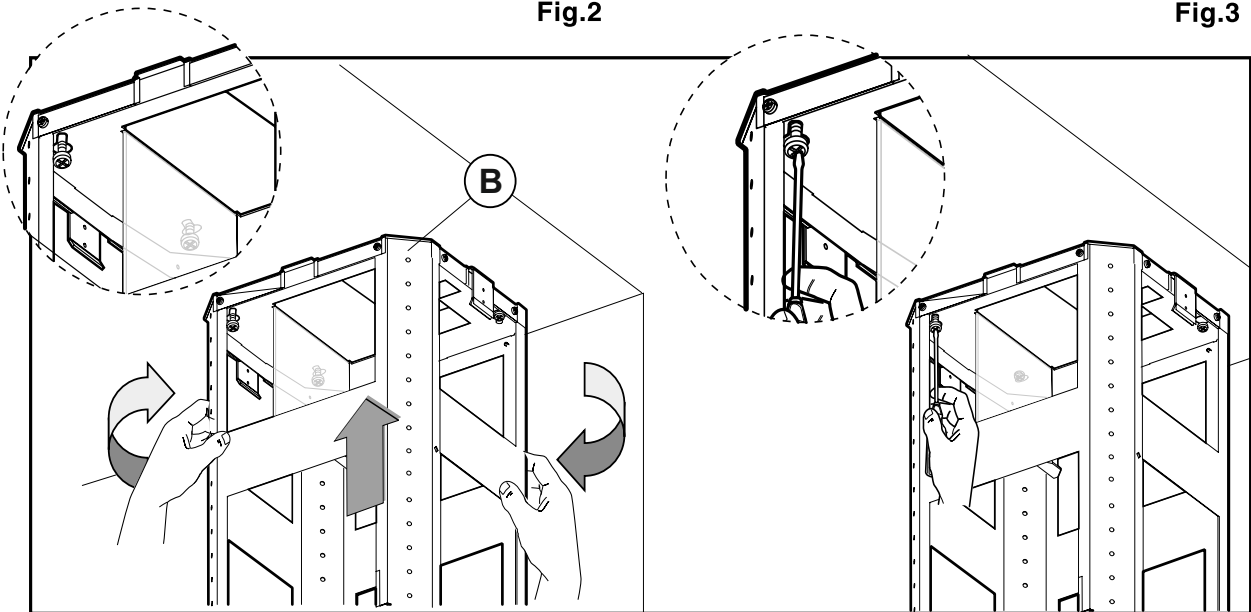


Fig.4

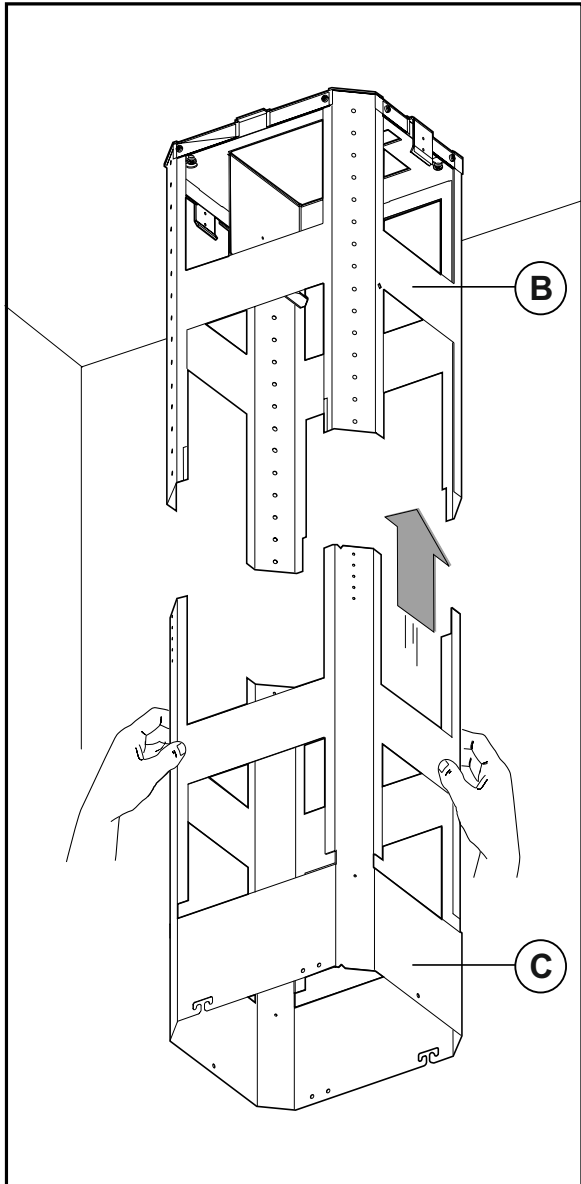


Fig.5

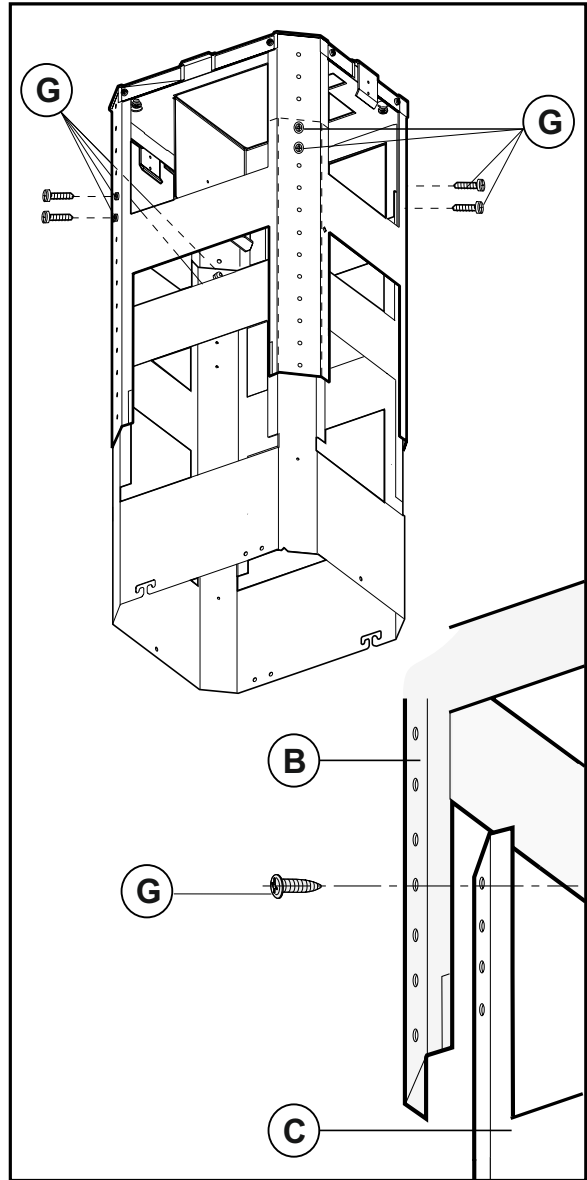


Fig.6

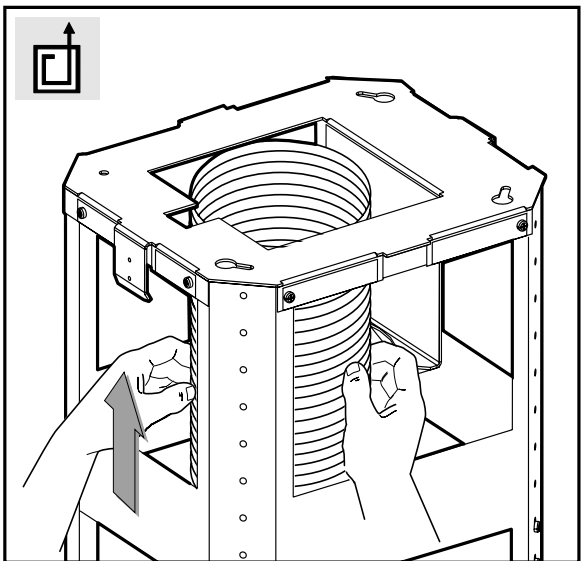


Fig.7

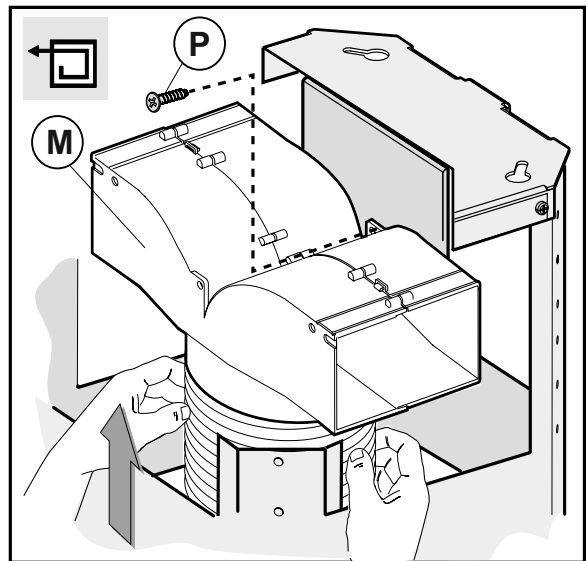


Fig.8

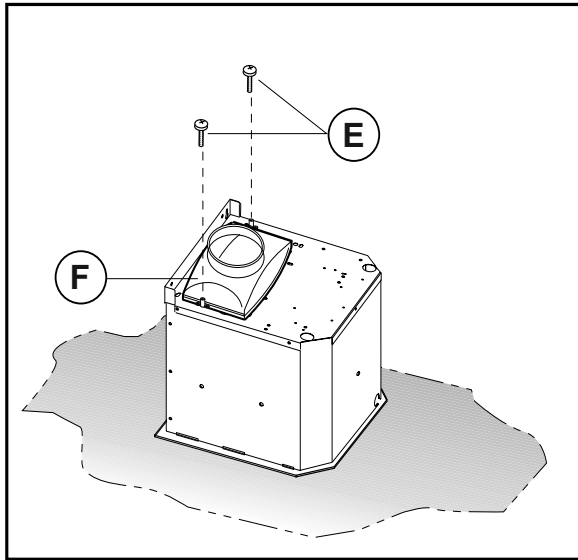


Fig.9

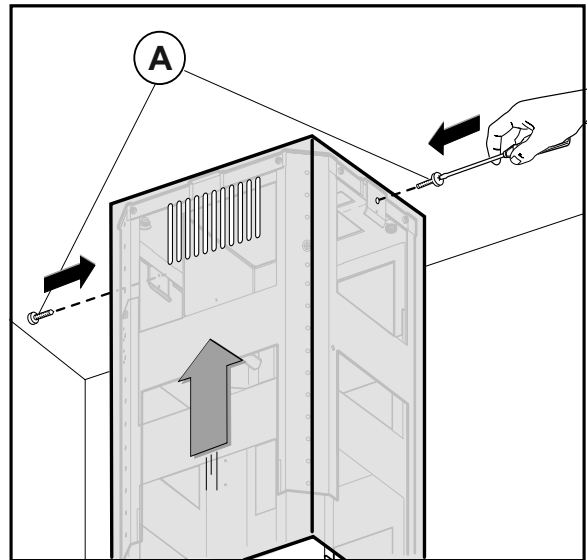


Fig.10

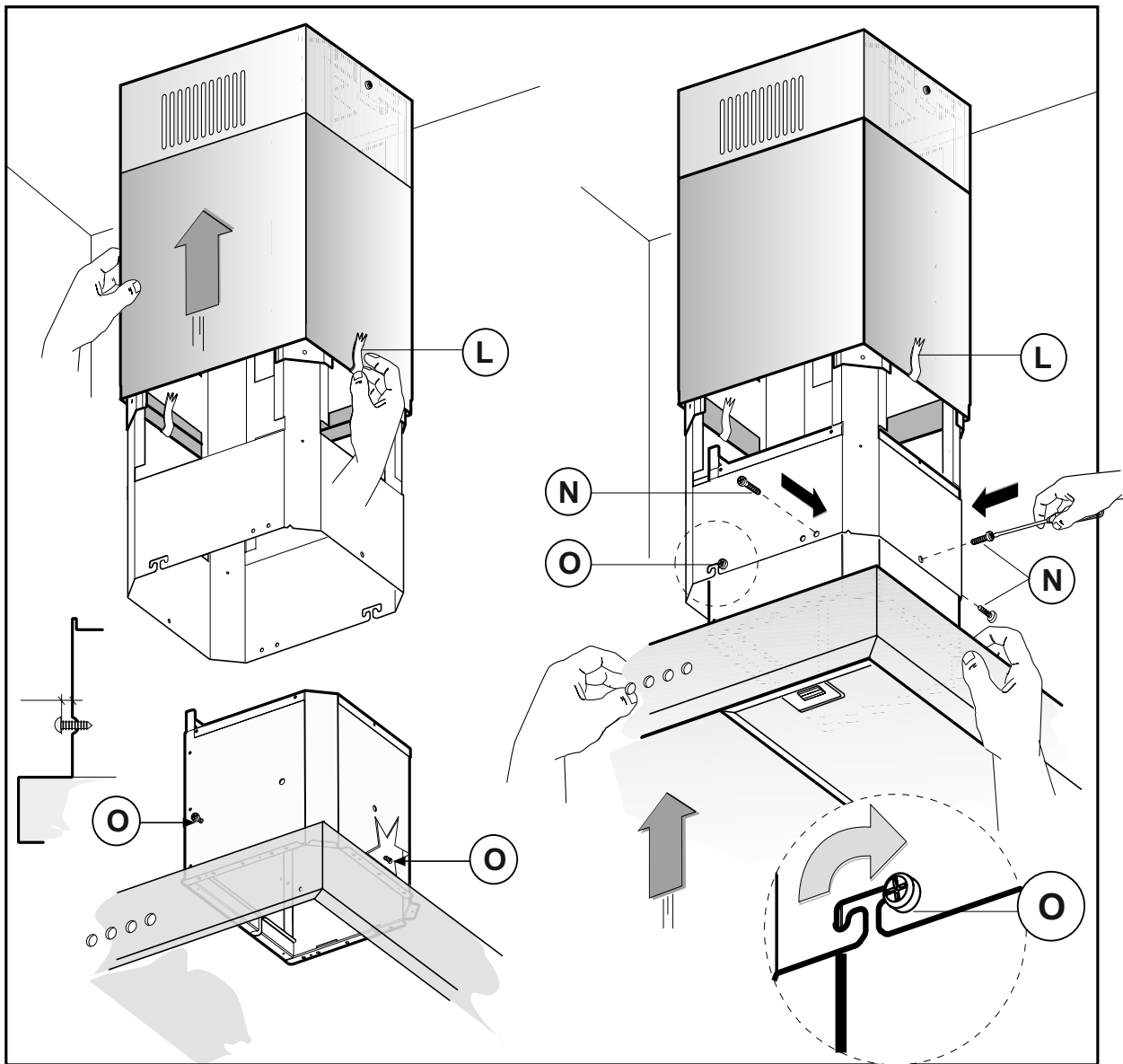


Fig.11

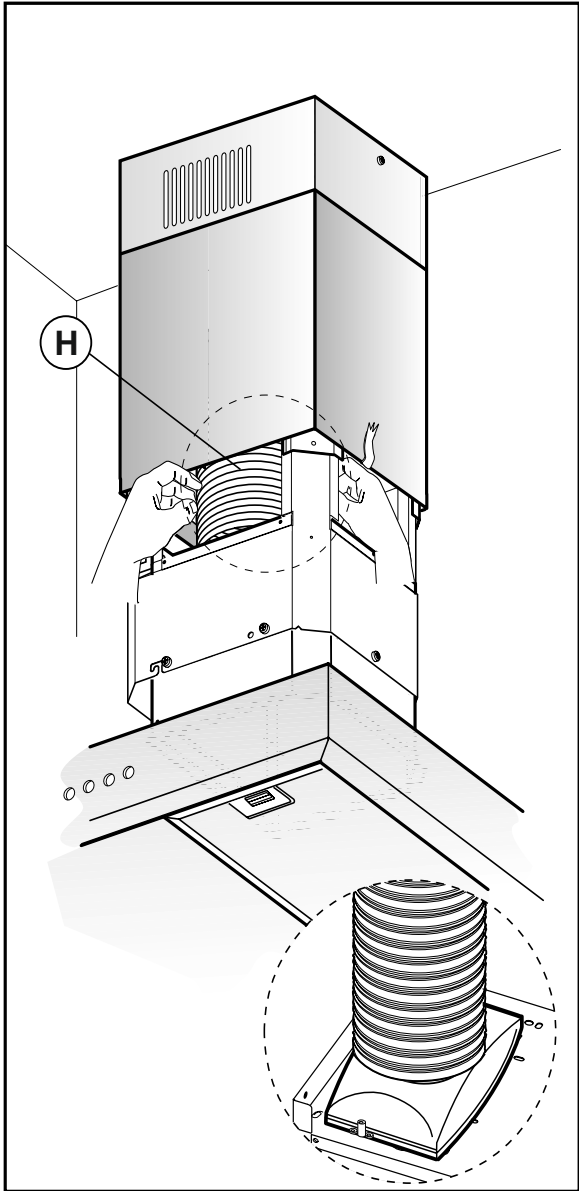


Fig.12

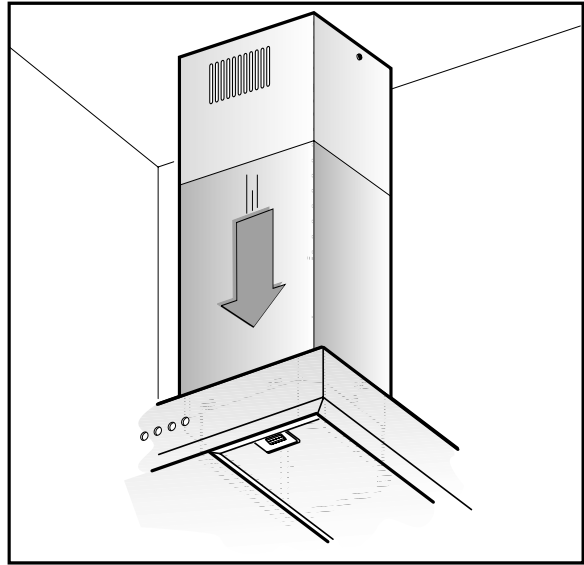


Fig.13

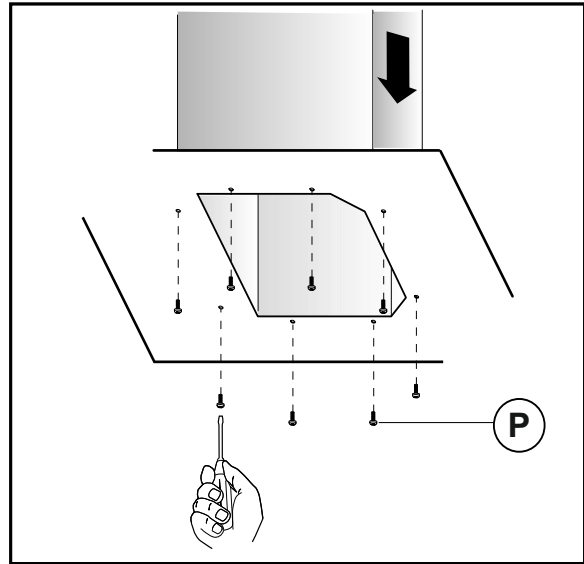


Fig.14

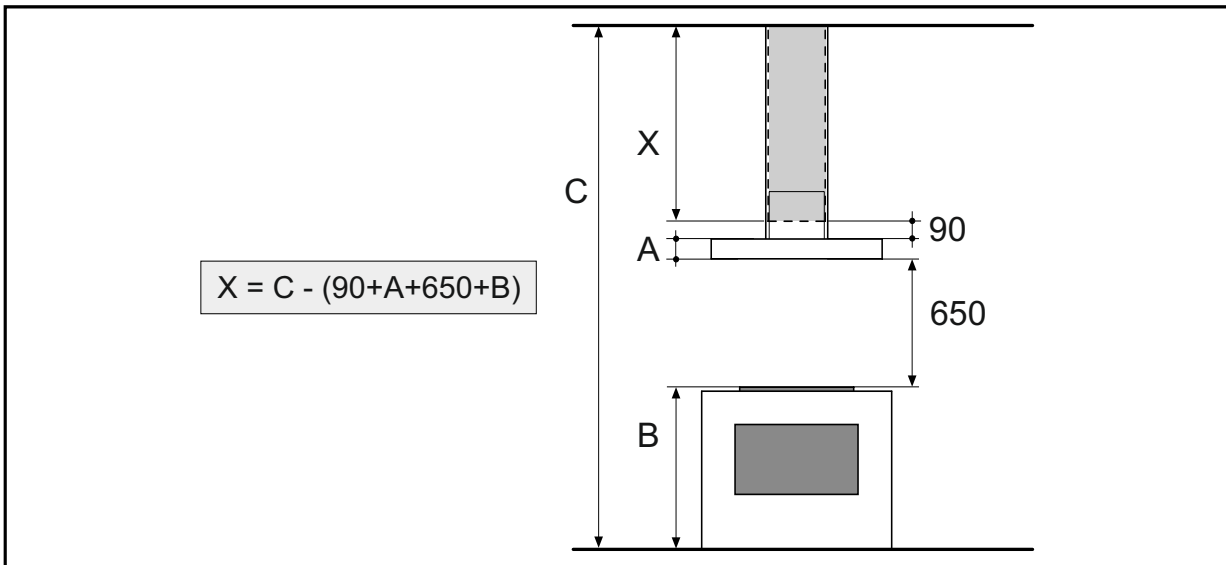


Fig.15

Arvoisa Asiakas,

Onnittelemme sinua Lapetek-liesikuvun valinnasta. Noudattamalla tätä asennus- ja käyttöohjetta saat parhaan hyödyn liesikuvustasi. Samalla varmistat liesikuvun mahdollisimman pitkän käytön.

1	YLEISTÄ	6
2	TURVALLISUUSOHJEET	7
3	AENNUS	7
4	KÄYTTÖOHJEET	11
5	HOITO JA KUNNOSSAPITO	12
6	KIERRÄTYS	22
7	YHTEYSTIEDOT	24

1 YLEISTÄ

Tämä liesikupu on suunniteltu asennettavaksi kattoon tukevaan vaakasuoraan pintaan keittotason yläpuolelle. Se voidaan yhdistää poistoilmahormiin tai sitä voidaan käyttää aktiivihillisuodattimen (lisävaruste) kanssa, jolloin ilma palautuu puhdistettuna takaisin huonetilaan.

Asennuksessa on otettava huomioon sen eri vaiheet ja liesikuvun paino, joten asennuksen saa suorittaa vain asiantunteva ja osaava henkilö/-t. Valmistaja vetäytyy kaikesta vastuusta vahingoissa, jotka aiheutuvat laitteen väärästä asentamisesta.

Liesikupu tulee asentaa niin, että sille voidaan suorittaa huoltotoimenpiteitä, tarvittaessa jopa irrottaa kokonaan.

Tarkista liesikupu ulkoisesti ennen asennusta. Viallista tuotetta ei saa asentaa, eikä ottaa käyttöön!

Mikäli liesikuvun kuljetuslaatikko on ulkopuolelta vahingoittunut, tarkista huolella onko myös liesikupu vahingoittunut. Jos laitteessa on kuljetusvahinkoa, ota yhteys myyjäliikkeeseen.

Lapetek-liesikuvulla on 2 vuoden takuu. Emme ole vastuussa välillisistä vahingoista. Mikäli materiaalissa on virhe, korvaamme ainoastaan virheellisen materiaalin osuuden. Takuu ei koske kuluvia osia.

2 TURVALLISUUSOHJEET

- 2.1 Liesikuvun saa yhdistää vain sitä varten tehtyyn hormiin. Kerrostaloissa tarvitaan aina taloyhtiön lupa.
- 2.2 Ennen kytkemistä sähköverkkoon varmista, että verkkojännite vastaa kuvun sisällä olevaa tehokilven arvoa.
- 2.3 Asennettuna tuulettimen tulee olla vähintään 65 cm keittotason yläpuolella.
- 2.4 Ennen kuin tuote annetaan lasten tai henkisiltä tai fyysisiltä kyvyiltään tai aisteiltaan rajoittuneiden henkilöiden käyttöön, heille on selitettävä, miten tuotetta käytetään.
- 2.5 Liesikuvun alla ei saa valmistaa liekitettyjä ruokia.
- 2.6 Älä koskaan jätä liesikupua valvomatta käytön aikana, sillä ylikuumentunut rasva ja öljy voivat syttyä palamaan.
- 2.7 Liesikuvun metallirasvasuodattimet on puhdistettava säännöllisesti. Rasvasuodattimet voi pestä astianpesukoneessa.
- 2.8 Ennen korjausta ja puhdistusta irrota liesikupu sähköverkosta (esim. sulake pois).
- 2.9 Jos samassa tilassa liesikuvun kanssa käytetään muita fossiilisilla polttoaineilla toimivia laitteita (kaasuhella, kaasu-uuni, takka jne.), tulee varmistaa huoneen riittävä korvausilman saanti. Vaaraton käyttö on mahdollista, kun yhtäaikaisessa käytössä syntyvä alipaine ei ylitä 0,04 mbaria, jolloin huoneeseen ei muodostu polttoilman paluuumua. Tähän päästään, kun korvaavaa ilmaa pääsee virtaamaan huoneeseen esim. avoimien ovien, ikkunoiden, ilmanvaihtaukkojen kautta tai muiden teknisten järjestelyjen avulla.

3 ASENNUS

Ennen asennusta asentajan on varmistettava, että käytettävät kiinnitystarvikkeet soveltuvat käytettäviksi asennuksessa ja että kaikki tarvittavat asennustarvikkeet ovat saatavilla. Asenna seuraavassa järjestyksessä:

- 3.1 MUUNTAJALEVYN KÄÄNTÄMINEN**
- 3.2 LIESIKUVUN KIINNITYS KATTOON**
- 3.3 POISTOILMALIITÄNTÄ**
- 3.5 KÄYTTÖ AKTIIVIHIIILISUODATTIMEN KANSSA**
- 3.6 SÄHKÖLIITÄNTÄ JA TESTAUS**

3.1 MUUNTAJALEVYN KÄÄNTÄMINEN (tietyt mallit)

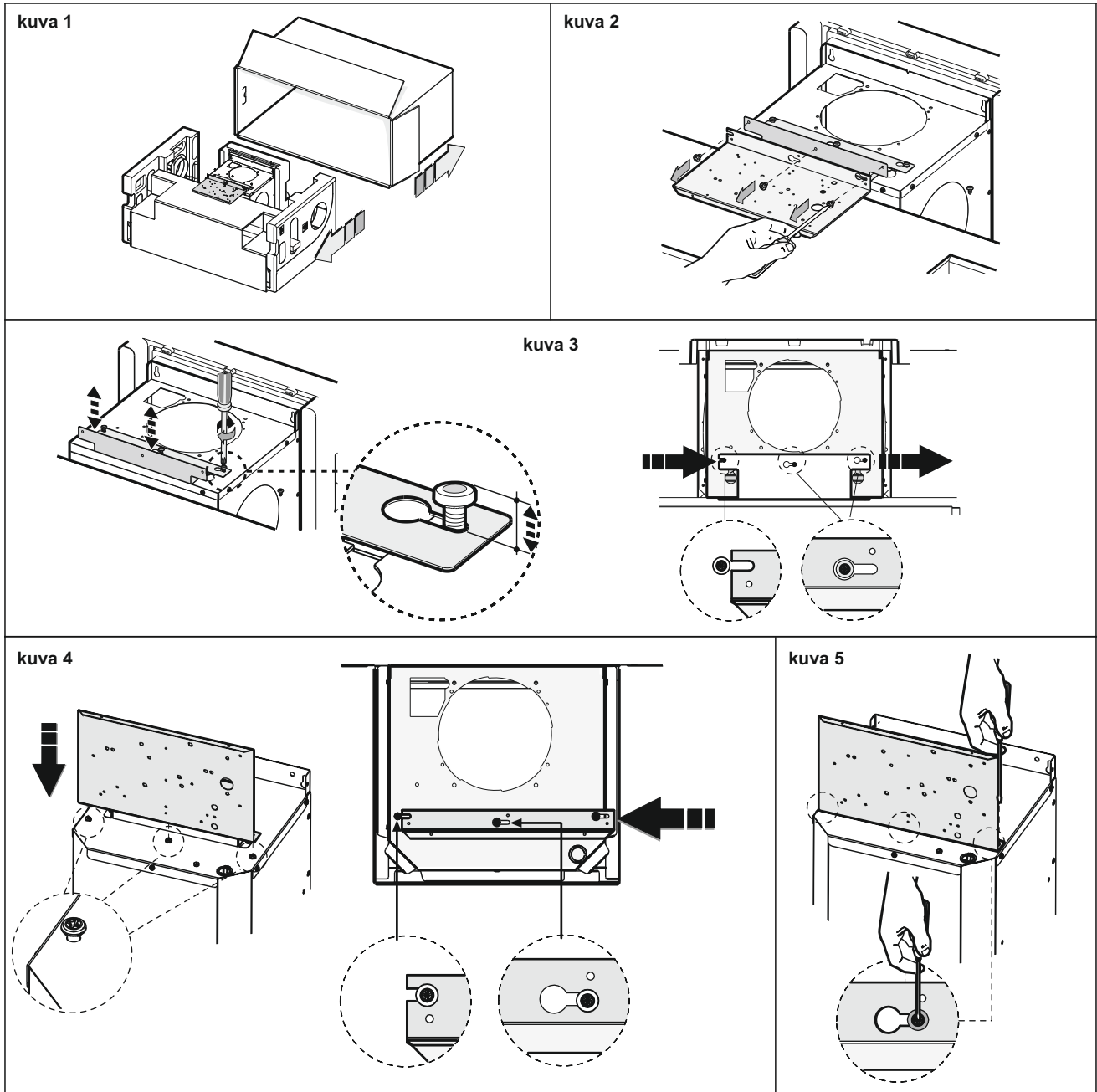
3.1.1 Aloita liesikuvun asennus vetämällä kuvun osat ulos kuljetuslaatikosta (kuva 1).

3.1.2 Liesikuvun muuntajalevy on pakkausteknisistä syistä asennettu tehtaalla vaakatasoon. Avaa muuntajalevyn ruuvit ja irrota levy kulmaraudasta (kuva 2).

3.1.3 Löysää kulmaraudan ruuveja ja poista kulmarauta (kuva 3).

3.1.4 Aseta muuntajalevy pystyasentoon ja työnnä se paikalleen kulmaraudan ruuveihin (kuva 4).

3.1.5 Kiristä ruuvit (kuva 5).



3.2 LIESIKUVUN KIINNITYS KATTOON

- 3.2.1 Aseta mukana oleva liesituulettimen asennussapluuna kattoon haluamallesi paikalle siten, että nuoli osoittaa käyttäjän suuntaan. Merkitse ruuvinpaikat kattoon ja poraa reiät (halk.8 mm) ruuveja varten. Kiinnitä 3 ruuvia niin, että ne eivät ole aivan katossa kiinni. Jätä sapluunassa oleva X-ruuvi vielä kiinnittämättä. (Fig. 3)
- 3.2.2 Ota kehikon yläosa ja aseta se kattoon ruuvien kohdalle. Kierrä kehikkoa niin, että se lomittuu kiinni. Kiinnitä ruuvi X ja kiristä 3 aiemmin kiinnitettyä ruuvia. (Fig. 4)
- 3.2.3 Ota kehikon alaosa ja asenna se kehikon yläosaan (Fig. 5). Säädä kehikon korkeus niin, että kehikon alaosan alareunan etäisyys katosta = huoneenkorkeus - 1690 mm (Fig. 15). Tarkista mitta vielä itse tuotteesta. Kiinnitä kehikon alaosa kehikon yläosaan 8 ruuvilla (Fig. 6).

3.3 POISTOILMALIITÄNTÄ

- 3.3.1 Liesikupu voidaan johtaa ulos käyttämällä hormiputkea, joka on läpimitaltaan 120 tai 150/160 mm. On suositeltavaa johtaa poistoilma vähintään 150 mm putkeen, jolloin saavutetaan parempi ilman virtaus.
- 3.3.2 Käytettäessä 120 mm:n putkea, liitä supistaja moottorin ilmanpoistoaukon päälle tarkistettuasi, että takaiskuventtiilin läpät aukeavat esteettömästi. Takaiskuventtiili estää ilman virtaamisen takaisin huoneeseen, kun tuuletinta ei käytetä. (Fig. 9)
- 3.3.3 Yhdistä hormiputki (ei kuulu toimitukseen) sekä liesikuvun poistoilmaliitintään että seinän/katon ilmanpoistoaukkoon käyttämällä sopivia kiinnittimiä (eivät kuulu toimitukseen). (Fig. 7)

3.4 HORMIN JA KUPUOSAN ASENNUS

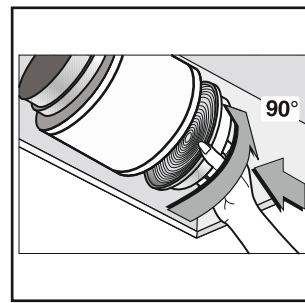
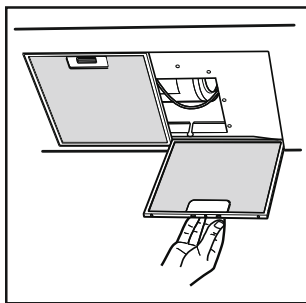
- 3.4.1 Asenna hormin yläosa 2 ruuvilla katossa olevan kehikon yläosaan. (Fig. 10)
- 3.4.2 Työnnä hormin alaosa varovasti hormin yläosan päälle ja kiinnitä se huolellisesti tarranauhalla, jotta se pysyy väliaikaisesti ylhäällä. (Fig. 11)
- 3.4.3 Löysää kupuosan rungossa olevia 2 ruuvia niin, että ne ovat max 3 mm irti rungosta. (Fig. 11)
- 3.4.4 Asenna kupuosa kattokehikon sisäpuolelle siten, että avatut ruuvit asettuvat kehikossa olevien ruuvinkoukkujen kohdalle. Kiristä em. ruuvit ja ruuvaa lisäksi 3 ruuvilla kehikon alaosa kupuosaa kiinni. (Fig. 11)
- 3.4.5 Poista ylösnostetun hormin alaosan tarranauha ja laske se kupuosan päälle. (Fig. 11 ja 13)
- 3.4.6 Mikäli kyseessä on liesituuletin, jonka hormin alaosa on ruuveilla kiinnitettävissä kupuosaan, kiinnitys tapahtuu kupuosan alapuolelta. Poista metallirasvasuodattimet kiinnityksen ajaksi. (Fig. 14)

3.5 KÄYTTÖ AKTIIVIHILISUODATTIMEN KANSSA

Kiertoilmaliitännässä aktiivihilisuodattimen läpi johdettu ilma poistuu puhdistettuna takaisin huoneilmaan (kuva 8). Aktiivihilisuodatinta ei voi puhdistaa, vaan se on vaihdettava noin 4 kuu-kauden välein tai tarvittaessa useammin, jos liesituuletinta käytetään runsaasti.

Asenna aktiivihilisuodattimet (lisätarvike) seuraavasti:

- A) Irrota ensin rasvasuodattimet kääntämällä kevyesti lukitussalpoja, jotta turvalukitus aukeaa.
- B) Kiinnitä aktiivihilisuodattimet puhallinmoottorin molempiin päihin kääntämällä suodattimia 90 astetta.
- C) Kiinnitä rasvasuodattimet takaisin paikalleen.



3.6 SÄHKÖLIITÄNTÄ JA LAITTEEN TESTAUS

3.6.1 Yhdistä liesituulettimen johto maadoitettuun pistorasiaan.

3.6.2 Testaa kaikki laitteen toiminnot:

- | | OK |
|--|--------------------------|
| A) moottorin eri nopeudet toimivat | <input type="checkbox"/> |
| B) intensiiviteho toimii (tietyt mallit) | <input type="checkbox"/> |
| C) ajastettu sulkeminen toimii (tietyt mallit) | <input type="checkbox"/> |
| D) valot toimivat | <input type="checkbox"/> |
| E) takaiskuventtiilit on asennettu paikoilleen | <input type="checkbox"/> |
| F) tuulettimesta ei kuulu outoja ääniä | <input type="checkbox"/> |

Mikäli liesituulettimen äänitaso tuntuu normaalia korkeammalta tai imuteho ei parane kun tehoa lisätään, irrota liesituuletin ilmastointihormista ja testaa edellä mainitut asiat. Jos tuuletin nyt toimii normaalisti johtuu huono imuteho ilmastointihormin aiheuttamasta vastuksesta.

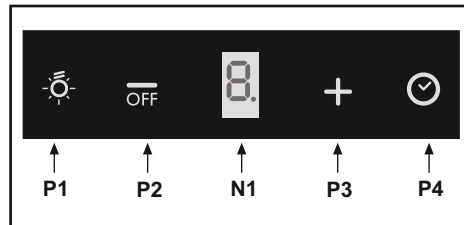
Laitteen testasi _____

Päivämäärä _____

4 KÄYTTÖOHJEET

Tämän asennusohjeen kohdan 3 turvallisuusohjeita on noudatettava kaikissa olosuhteissa.

Liesikuvun toimintoja ohjataan kytkinpaneelista, joka sijaitsee tuulettimen etureunassa.



4.1 TOIMINNOT

4.1.1 PAINIKE P1:

Kytkee valot päälle ja pois päältä.

4.1.2 PAINIKE P2:

Liesituulettimen moottorin ON / OFF -painike.

Laite käynnistyy nopeudella 1.

Jos painiketta painetaan 2 sekunnin ajan, liesituuletin sammuu.

Jos liesituuletin on nopeudella 1, riittää liesikuvun sammuttamiseen lyhyt painallus.

Laskee moottorin nopeutta.

4.1.3 NÄYTTÖ N1:

Osoittaa moottorin nopeuden sekä ajastimen tilan.

4.1.4 PAINIKE P3:

Liesituulettimen moottorin ON-painike.

Lisää moottorin nopeutta.

Perusnopeuden 3 jälkeen käynnistyy intensiiviteho. Intensiivitoiminnon ajan näyttö vilkkuu. 10 minuutin jälkeen toiminto palaa perusnopeudelle 3.

4.1.5 PAINIKE P4:

Ajastintoiminto sammuttaa valitun perusnopeuden (ei intensiiviteho) automaattisesti 15 minuutin kuluttua. Ajastin voidaan keskeyttää painamalla uudelleen painiketta P4. Kun ajastin on käynnissä, vilkkuu näytössä desimaalipilkku.

4.2 ”RAITIS ILMA” -TOIMINTO

Liesituulettimen ollessa pois päältä, voidaan käynnistää ”raitis ilma” -toiminto painamalla P4 painiketta 2 sekunnin ajan. Toiminto käynnistää moottorin 1 tunnin välein 10 minuutiksi nopeudella 1. Kun moottori on päällä (10 min), näytössä liikkuu pyörivä kuvio. Kun toiminto on lepotilassa (50 min), näytössä on kirjain C. Painamalla P2 tai P3 painiketta liesituuletin käynnistyy normaaliin tapaan. Painamalla painiketta P4 ”raitis ilma” -toiminto sammuu.

4.3 RASVA- JA AKTIIVIHIIILISUODATTIMEN PUHDISTUSTARPEEN OSOITIN

Rasvasuodatin:

Kun näytössä vilkkuu vuorotellen kirjain F ja valittu nopeus (esim. F ja 1), tulee rasvasuodattimet pestä. Rasvasuodattimet voi pestä astianpesukoneessa. Kun rasvasuodattimet on pesty, osoittimen voi nollata painamalla noin 5 sekunnin ajan painiketta P1, kunnes vilkkuminen päättyy.

Aktiivihiihisiuodatin:

Kun näytössä vilkkuu vuorotellen kirjain A ja valittu nopeus (esim. A ja 1), tulee aktiivihiihisiuodattimet vaihtaa. Kun aktiivihiihisiuodattimet on vaihdettu, osoittimen voi nollata painamalla noin 5 sekunnin ajan painiketta P1, kunnes vilkkuminen päättyy.

5 HOITO JA KUNNOSSAPITO

Säännöllinen hoito ja kunnossapito varmistavat liesikuvun toiminnan ja pitkän käyttöiän. Huoltotoimenpiteitä saa tehdä ainoastaan sähköalan ammattihenkilö.

5.1 METALLIRASVASUODATIN

Puhdas rasvasuodatin on erittäin tehokas rasvan erottaja. Tämän vuoksi on erittäin tärkeää liesikuvun toiminnalle ja käytölle, että rasvasuodattimet puhdistetaan säännöllisesti.

Normaalikäytössä metallirasvasuodattimet on puhdistettava kerran kahdessa kuukaudessa. Ne voidaan pestä astianpesukoneessa tai käsin miedolla pesuaineella.

Parhaan toiminnan kannalta on ratkaisevaa, että rasvasuodattimet pestään säännöllisesti. Puhdistamattomat rasvasuodattimet lisäävät paloriskiä!

5.2 RST-PINTOJEN PUHDISTUS

Aloita puhdistus poistamalla liesikupuun tarttunut rasva. Se onnistuu parhaiten puhtaalla pehmeällä liinalla ja vedellä laimennetun pesuaineen avulla. Kuivaa sen jälkeen kupu täysin kuivaksi. Tasaisen loppuviimeistelyn saavuttamiseksi voidaan liesikupua varovasti kiillottaa esim. ikkunanpesuaineella. Parhaan tuloksen saavuttamiseksi on tärkeää, että kiillotus tehdään aina harjauksen suuntaisesti.

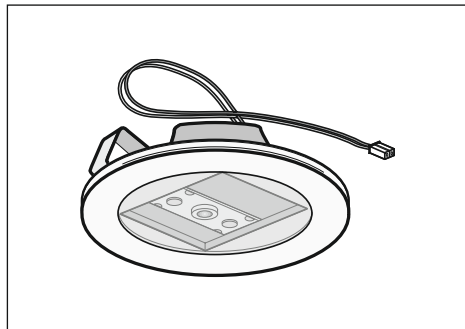
5.3 VALAISIMET

Liesikuvussa on 4 x 2,5 W led-valaisimet. Valaisimia ohjataan kytkinpaneelistä.

Led-valaisimen vaihto:

5.3.1 Valaisimen vaihdon saa suorittaa vain sähköalan ammattilainen.

5.3.2 Varaosaa vioittuneelle valaisimille voi tiedustella Lapetek-huollosta, yhteystiedot alla.



5.4 HUOLTO

Säännöllinen ylläpito ja puhdistus varmistavat hyvän toiminnan ja luotettavuuden pidentäen liesikuvun käyttöikää. Erityistä huomiota tulee kiinnittää rasvasuodattimiin.

Ongelmatilanteissa on yhteyttä Oy Lapetek Ab, puh. 09 - 2511 030,
lapetek@lapetek.fi tai suoraan Oy Lapetek Ab/huolto, puh. 09 - 2511 0341.

Ärade Kund,

Vi gratulerar er för valet av en Lapetek-spiskupa. Genom att följa denna bruks- samt installationsanvisning får ni ut maximal nytta av er spiskupa. Samtidigt säkrar ni en lång livslängd för er spiskupa.

1	ALLMÄNT	14
2	SÄKERHETSANVISNINGAR	15
3	INSTALLATION	15
4	BRUKSANVISNINGAR	19
5	SKÖTSEL OCH UNDERHÅLL	20
6	ÅTERVINNING	22
7	KONTAKTUPPGIFTER	24

1 ALLMÄNT

Denna spiskupan är planerad att installeras mot en bastant vågrät yta ovanför spisen. Den kan kopplas till ventilationskanalen eller så kan den användas med aktivkolfilter (tillbehör), då luften återkommer tillbaks till rummet.

Vid installation bör de olika faserna beaktas samt kupans tyngd, så installationen bör göras av en sakkunnig person/-er. Tillverkaren fransäger sig allt ansvar vid skador, som baserar sig på felaktig installation.

Spiskupan ska monteras så, att man kan utföra underhåll, om nödvändigt, även tas bort helt.

Kontrollera spiskupan extrent före monteringen. Skadat produkt får inte monteras eller tai i bruk!

Om spiskupans transportlådan är skadat, kontrollera noggrant om spiskupan är också skadat. Om skadan är drabbat, ta kontakt till affären där du köpte varan.

Lapetek-spiskupan har 2 års garanti. Vi har inte ansvar av indirekta misstag. Om materialet har fel, ersätter vi bara felaktiga materialens andel. Garantin omfattar inte slitdelar.

2 SÄKERHETSANVISNINGAR

- 2.1 Spiskupan förenas enbart till den menad skorsten. I höghus behövs alltid bostadsbolagets lov.
- 2.2 Före koppling till elnätet säkra att nätspänningen motsvarar den i kupans inre varande effektplattans värde.
- 2.3 Installerad bör kupan vara minst 65 cm ovanför spisen.
- 2.4 Innan produkten används av personer med nedsatt mental, sensorisk eller fysisk förmåga, eller av barn, ska de informeras om hur produkten är avsedd att användas.
- 2.5 Tillräd aldrig flamberade maträtter under denna spiskupan.
- 2.6 Lämna aldrig obevakad under användning för överhettad fett och olja kan antändas.
- 2.7 Spiskupans metallfettfilter bör rengöras regelbundet. Fettfilterna kan tvättas i diskmaskinen.
- 2.8 Före reparation och rengöring lösgör alltid spiskupan från nätströmmen (t.ex ta proppen bort).
- 2.9 I fall det i utrymmet där spiskupan är finns övriga icke-elektriska värme-element i bruk (gasspis, gasugn, m.m), säkra att utrymmet har tillräcklig ventilation. Ofarligt bruk är möjligt, då det undertryck som uppstår vid samtidigt bruk inte överstiger 0,04 mbar, då det inte uppstår återsug av förbränningsluft. Till detta kommer man då det slipper ersättande luft till utrymmet, t.ex via öppna dörrar, fönster, luftombytesöppningar eller via övriga tekniska lösningar.

3 INSTALLATION

Före installation bör installatören säkra att de tänkta fästningstillbehören lämpar sig för installation, samt att all nödvändig installationsutrustning finns till hands. Installera enligt följande ordning:

- 3.1 INSTALLATION AV TRANSFORMATORPLATTA**
- 3.2 SPISKUPANS INSTALLATION MOT TAK**
- 3.3 FRÅNLUFTANSLUTNING**
- 3.4 INSTALLATION AV SKORSTENEN OCH KÅPDELEN**
- 3.5 CIRKULATIONSKOPPLING**
- 3.6 KOPPLING AV ELEKTRICITET SAMT TEST AV PRODUKTEN**

3.1 INSTALLATION AV TRANSFORMATORPLATTA (vissa modeller)

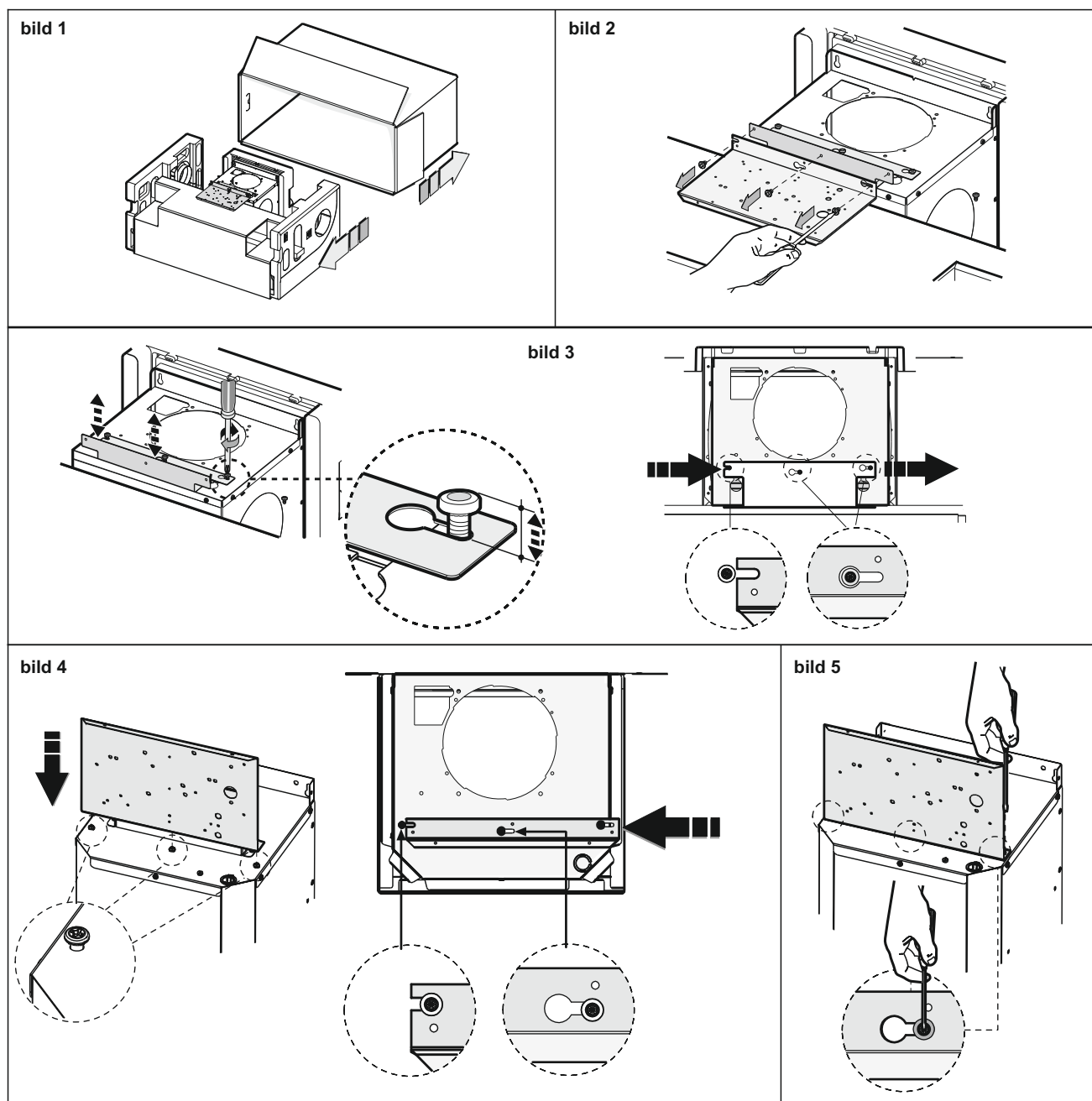
3.1.1 Börja installationen genom att dra kupans delarna ut av transportlådan (bild 1).

3.1.2 Spiskupans transformatorplatta är monterad horisontellt av packningstekniska skäl. Öppna skruvarna från transformatorplattan och ta plattan bort av vinkeljärnet (bild 2).

3.1.3 Lossa skruvarna av vinkeljärnet och ta det bort (bild 3).

3.1.4 Lyft transformatorplattan upprätt och sätt den mot vinkeljärns skruvarna (bild 4).

3.1.5 Dra åt skruvarna (bild 5).



3.2 SPISKUPANS INSTALLATION MOT TAK

- 3.2.1 Placera monteringsmallen i taket till platsen du vill ha fläkten så, att pilen visar mot användare. Märk skruvarnas platser och borra skruvhål (diameter 8 mm) för skruvar. Fäst 3 skruvar så, att de är inte helt fast i taket. Skruva inte X-skruven, som visas i monteringsmallen. (Fig. 3)
- 3.2.2 Ta stödarmens övre dele och placera det i taket så, att det passar mot skruvarna. Fäst skruven X och spänn 3 andra skruvar ordentlig. (Fig. 4)
- 3.2.3 Ta stödarmens nedre del och installera det fast till stödarmens övre del (Fig. 5). Justera stödarmens höjd så, att stödarmens nedre delens lägsta kantens avstånd från taket = rumhöjd - 1690 mm (Fig. 15). Fäst stödarmens nedre del mot stödarmens övre del med 8 skruvar. (Fig. 6)

3.3 FRÅNLUFTANSLUTNING

- 3.3.1 Spiskupan kan kopplas till den frånluftkanalen genom att använda ett rör, vars diameter är 120 eller 150/160 mm. Det rekommenderas att man leder luften minst via ett 150 mm rör, då bättre luftströmningar i röret uppnås.
- 3.3.2 Då 120 mm rör används, sätt mindre anpassningsdelen ovanpå större och spänn skarven t ex. med isolerings- eller vävtejp. (Fig. 9)
- 3.3.3 Koppla ett ventilationsrör (hör inte till leveransen) både till den frånluftkanalen samt i väggens/takets frånluftöppning, genom att använda passande fästmekanismer (hör inte till leveransen). (Fig 7)

3.4 INSTALLATION AV SKORSTENEN OCH KÅPDELEN

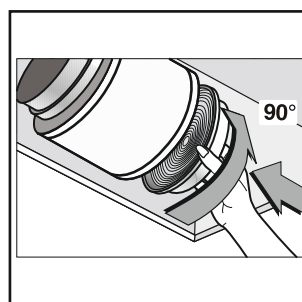
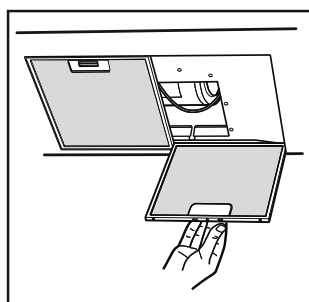
- 3.4.1 Koppla skorstenens övre del i taket med 2 skruvar till stödarmens övre del. (Fig. 10)
- 3.4.2 Installera skorstenens nedre del försiktigt ovanpå skorstenens övre del och fästa det ordentligt med klisterband så, att det håller tillfälligt uppe. (Fig. 11)
- 3.4.3 Lossa 2 skruvar i kåpdelen kropp så, att de är max 3 mm loss från kroppen. (Fig. 11)
- 3.4.4 Installera kåpdelen till takstödarmens insida så, att öppnat skruvarna sätter sig vid skruvkrokarna. Spänn ovannämnda skruvarna och skruva också stödarmens nedre del fast till kåpdelen med 3 andra skruvar. (Fig. 11)
- 3.4.5 Ta klisterbandet bort från upphissat skorstenens nedre del och ta det ner ovanpå kåpdelen. (Fig. 10+11)
- 3.4.6 Om skorstenens nedre del kan fästas med skruvar till kåpdelen, det görs från undersidan av kåpdelen. (Fig. 14)

3.5 CIRKULATIONSKOPPLING

I cirkulationsmodellen suger aktivkolfiltret osen och lukterna. Aktivkolfiltret kan inte rengöras, utan måste bytas ut minst med 4 månaders mellanrum eller vid behov oftare, ifall spisfläkten används mycket.

Montera aktivkolfiltret (tillbehör) enligt följande::

- A) Lösgör först fettfiltren genom att lätt vrida på låsmekanismen, så att säkerhetslåset öppnas.
- B) Placera aktivkolfiltren till båda ändar av motorn genom att svänga filtren 90 grader.
- C) Fäst fettfiltren tillbaka på plats.



3.6 KOPPLING AV ELEKTRICITET SAMT TEST AV PRODUKTEN

3.6.1 Koppla spisfläkten till en jordad kontakt.

3.6.2 Prova produktens alla funktioner:

- | | OK |
|--|--------------------------|
| A) motorns alla effekter fungerar | <input type="checkbox"/> |
| B) intensiveffekten fungerar (vissa modeller) | <input type="checkbox"/> |
| C) tidsavstängningen fungerar (vissa modeller) | <input type="checkbox"/> |
| D) belysningen fungerar | <input type="checkbox"/> |
| E) bakslagsventilerna är på plats | <input type="checkbox"/> |
| F) inga obestämda ljud hörs från fläkten | <input type="checkbox"/> |

Ifall spisfläktens ljudnivån verkar högre än normalt eller ifall sugeffekten inte ökar då effekten skruvas upp, lösgör spisfläkten från luftkanalen och prova de tidigare nämnda funktionerna. Ifall fläkten nu fungerar normalt beror den dåliga sugeffekten på luftkanalens motstånd.

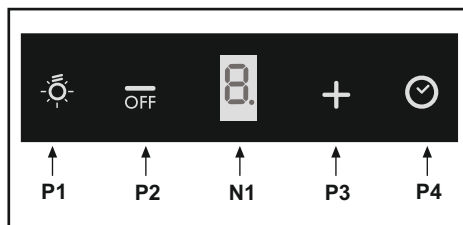
Produkten provades av

Datum

4 BRUKSANVISNINGAR

Denna installationsanvisnings del 3 säkerhetsanvisningar bör följas under alla omständigheter.

Spiskupans funktioner regleras från kontrolpanelen, som finns på kupans framsidan.



4.1 FUNKTIONERNA

4.1.1 KNAPP P1:

Tänder och stänger belysningen.

4.1.2 KNAPP P2:

Spiskupans motors ON / OFF -knapp.

Fläkten startar på hastighet 1.

Om knappen intrycks i 2 sekunder, fläkten avstängs.

Om fläkten är på hastighet 1, då räcker en kort tryck för att släcka fläkten.

Minskar motorns hastighet.

4.1.3 DISPLAY N1:

Visar motorns hastighet och timers läge.

4.1.4 KNAPP P3:

Spiskupans motors ON-knapp.

Ökar motorns hastighet.

Efter 3 normal hastigheter följer intensiv hastighet. Displayen blinkar under denna funktion. Efter 10 minuter återgår funktionen till hastighet 3.

4.1.5 KNAPP P4:

Timer funktion stänger av valda normal hastigheten (inte intensiv hastighet) automatiskt efter 15 minuter. Timern kan avbrytas genom att trycka på igen knappen P4. När timern är igång, desimalpunkten blinkar i displayen.

4.2 "FRISK LUFT" -FUNKTION

När apparaten är ständg, kan "frisk luft" -funktionen aktiveras genom att trycka knapp P4 i 2 sekunder. Funktionen tänder motorin i 10 minuter varje timme på hastighet 1. När motorn är på gång (10 min), i displayen går roterande mönster. När funktionen är i viloläge (50 min), är bokstaven C i displayen. När knappen P2 eller P3 trycks, funkar spiskupan igen på vanligt sätt. Tryck på knappen P4 för att stänga av "frisk luft" -funktionen.

4.3 INDIKATOR FÖR RENGÖRING AV FETTFILTER OCH FÖR BYTE AV KOLFILTER

Fettfilter:

När displayen blinkar växelvis bokstaven F och den valda hastigheten (t.ex. F och 1), bör fettfiltren rengöras. Fettfiltren kan tvättas i diskmaskinen. Efter fettfiltren är tvättats, kan indikatorn nollställas genom att trycka knappen P1 i cirka 5 sekunder tills displayen slutar att blinka.

Aktivkolfilter:

När displayen blinkar växelvis bokstaven A och den valda hastigheten (t.ex. A och 1), bör aktivkolfiltren bytas. Efter aktivkolfiltren är bytts, kan indikatorn nollställas genom att trycka knappen P1 i cirka 5 sekunder tills displayen slutar att blinka.

5 SKÖTSEL OCH UNDERHÅLL

Kontinuerlig skötsel och underhåll garanterar god drift och lång livslängd. Reparationer bör göras endast av en behörig elektriker.

5.1 METALLFETTFILTER

Ett rent fettfilter är en mycket effektiv fettavskiljare. Det är därför mycket viktigt för spiskupans funktion och livslängd att fettfilterna rengöres regelbundet.

Vid normalt bruk bör metallfettfiltren rengöras en gång varannan månad. De kan tvättas i diskmaskin eller för hand med mild tvättmedel.

För bästa funktion är det avgörande att fettfilterna rengöres kontinuerligt. Dåligt skötta fettfilter kan orsaka vådeld!

5.2 RENGÖRING AV ROSTFRIA YTOR

Starta rengöringen med att lösa fett som bildats på kupan med hjälp av en ren mjuk trasa och diskmedel löst i vatten. Torka desan kupan helt torr. För att få en jämnare ytfinish kan kupan försiktigt efterpoleras med t.ex. fönsterputs. För bästa resultat är det viktigt att alltid polera i borstningens riktning.

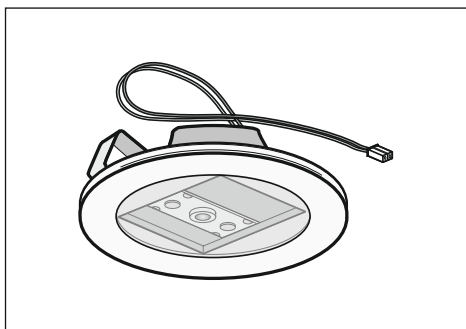
5.3 BELYSNING

Spiskupan är utrustad med 4 x 2,5 W led-lampor. Beslysningen regleras från kontrollpanelen.

Byte av led-lampan:

5.3.1 Byte bör göras endast av en behörig elektriker.

5.3.2 Reservdelar för skadad lampa, kontakta Lapetek-service, kontaktuppgifter nedan.



5.4 SERVICE

Regelbunden vård samt rengöring garanterar en god funktion samt pålitlighet och förlänger spiskupans livslängd. Speciell uppmärksamhet bör riktas till fettfiltren samt aktivkolfiltren.

Om spiskupan inte fungerar kontakta Oy Lapetek Ab, tel. 09 - 2511 030, lapetek@lapetek.fi.

6 KIERRÄTYS / ÅTERVINNING

KIERRÄTYS

Pakkausjätteet on toimitettava lähimmälle kierrätysasemalle jätteenkäsittelyä varten.

Laitetta ei saa käsitellä kotitalousjätteenä. Se on toimitettava sähkö- ja elektroniikkaosia käsittelevälle kierrätysasemalle. Varmistamalla tuotteen asianmukaisen käsittelyn autat ehkäisemään negatiivisia ympäristö- ja terveysvaikutuksia, joita saattaa syntyä, mikäli tuote hävitetään normaalin kotitalousjätteen joukossa. Lisätietoja kierrätyksestä saat paikallisilta jätehuollon viranomaisilta tai liikkeestä, josta tuote on ostettu.

ÅTERVINNING

Emballaget ska lämnas in på närmaste miljöstation för återvinning.

Produkten får inte hanteras som hushållsavfall. Den skall i stället lämnas in på uppsamlingsplats för återvinning av el- och elektronikkomponenter. Genom att säkerställa att produkten hanteras på rätt sätt bidrar du till att förebygga eventuellt negativa miljö- och hälsoeffekter som kan uppstå om produkten kasseras som vanligt avfall. För ytterligare upplysningar om återvinning bör du kontakta lokala myndigheter eller sophämtningstjänst eller affären där du köpte varan.

7 YHTEYSTIEDOT / KONTAKTUPPGIFTER

Oy Lapetek Ab
Kankiraudantie 1
00700 Helsinki
FINLAND

lapetek@lapetek.fi
www.lapetek.com

Puh./Tel.
Puh.huolto/Tel. service
Fax.

09-25 11 030
09-25 11 0341
09-25 11 0351

