

# LAPETEK LED-FARO, asennusohje (tuotekoodi 623983)

## Tekniset tiedot

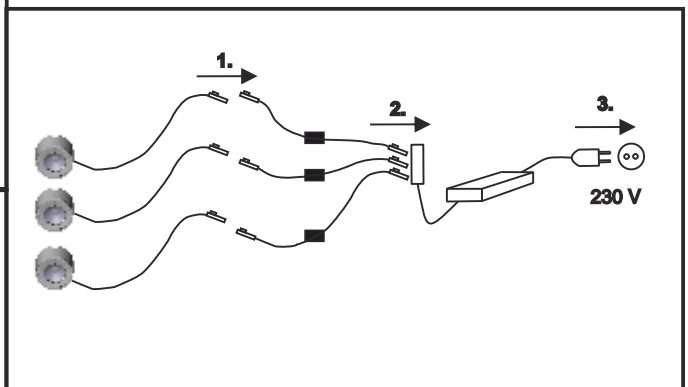
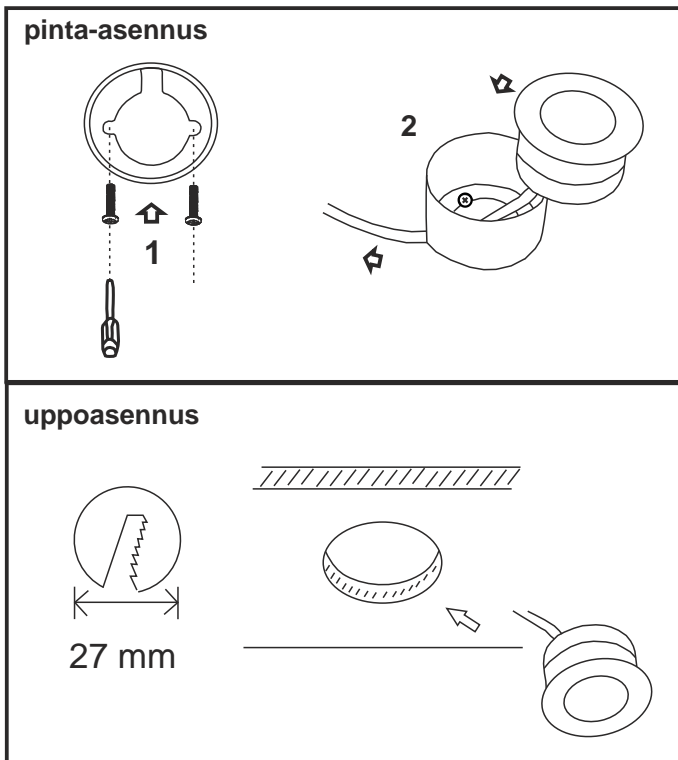
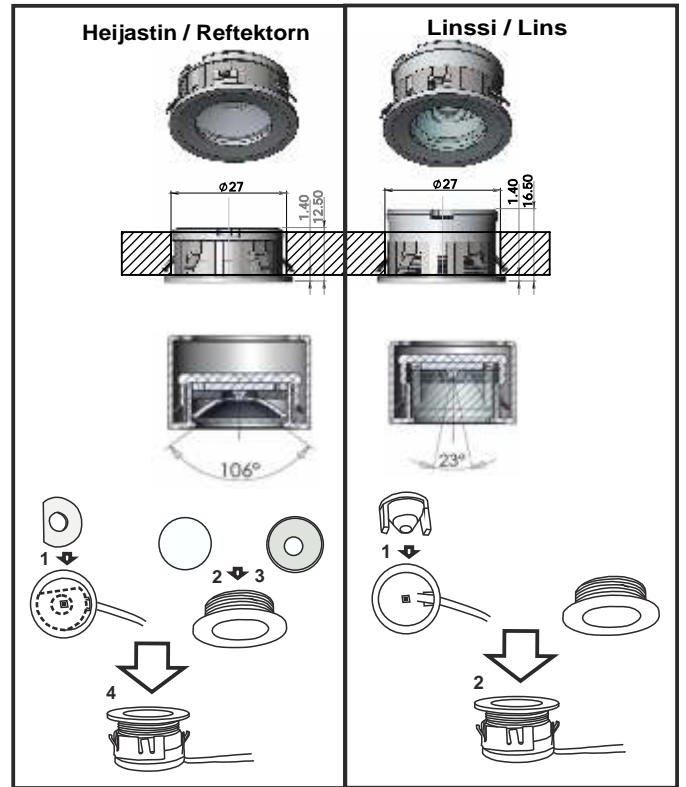
Jännite: 12 V DC

Teho: 1 W

## HUOM!

Asennuksen saa suorittaa vain sähköalan ammattilainen. Valaisin on asennettava niin että se voidaan tarvittaessa vaihtaa ja sen liittimiin tulee päästä käsiksi. Alkuperäisiä johtoja ei saa pidentää.

1. Valaisin voidaan asentaa
  - A) **heijastimen** kanssa, jolloin valon sektori on **leveämpi** ja valon voimakkuus **hyvä**
  - B) **linssin** kanssa, jolloin valon sektori on **kapeampi** ja valon voimakkuus **erittäin hyvä**=> katso asennusjärjestys: viereinen kuva
2. Valaisin voidaan asentaa
  - A) **pinta-asennuksena**, jolloin valaisin kiinnitetään kalusteeseen asennettuun runko-osaan
  - B) **uppoasennuksena**, jolloin valaisin asennetaan kalusteeseen tehtyyn halk. 27 mm asennusaukkoon.=> katso asennus: kuva alla
3. Lopuksi asenna virtalähde (ei kuulu toimitukseen), yhdistä johdotus ja kun kaikki osat ovat paikoillaan, kytke sähkövirta.



# LAPETEK

Kankiraudantie 1, 00700 Helsinki  
Tel. 09-2511 030  
lapetek@lapetek.fi  
http://www.lapetek.com



# LAPETEK LED-FARO, monteringsanvisning (produktkod 623983)

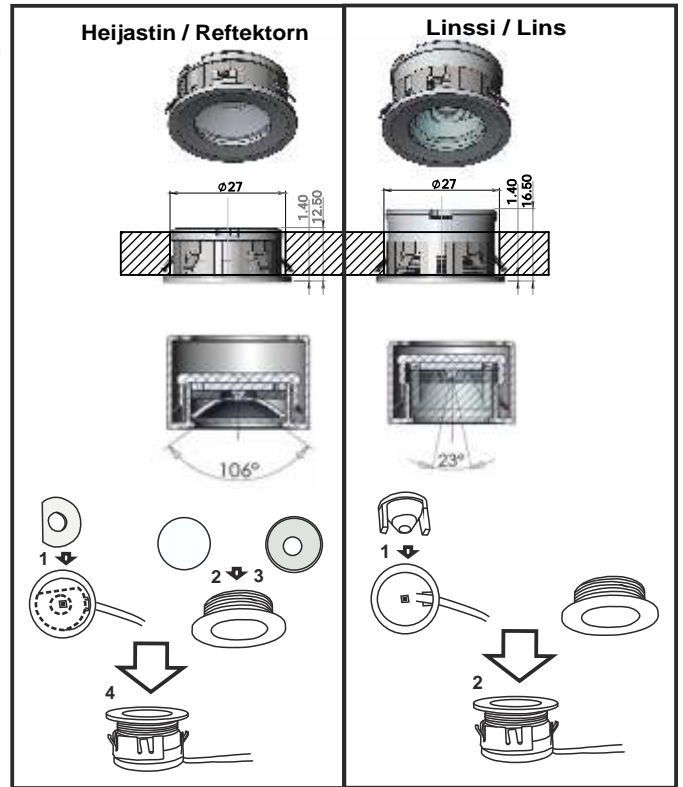
## Teknisk fakta

Spänning: 12 V DC  
Effekt: 1 W

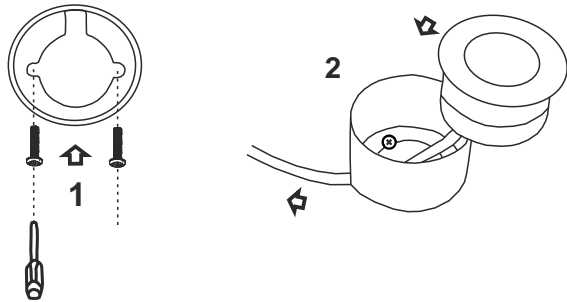
## OBS!

Installation bör göras av en sakkunnig person. Armaturen skall vid behov kunna bytas till en ny. Monteringen skall se till så att kontakter kan lösgöras. Ursprungliga kablar får inte förlängas.

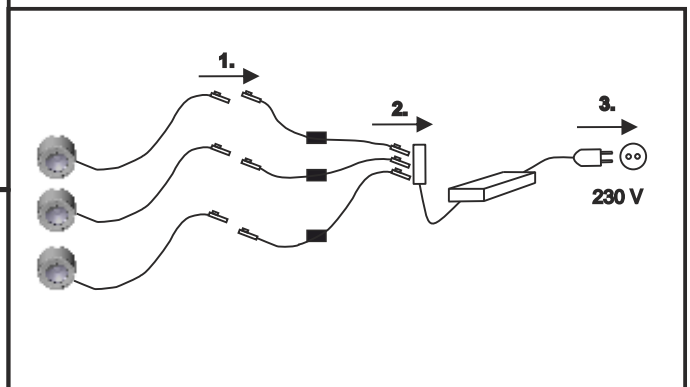
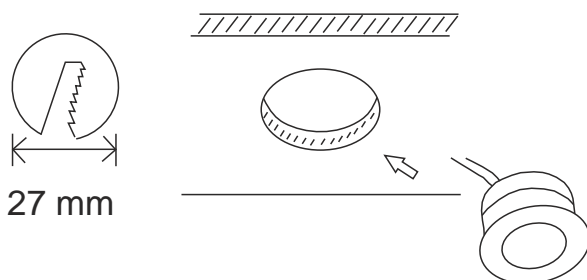
1. Armaturen kan installeras
  - A) med **reflektorn** och då är ljus sektorn **bredare** och illuminansen **hög**
  - B) med lins och då är ljus sektorn **smalare** och illuminansen **väldigt hög**.=> installation ordning: se intill bild
2. Armaturen kan
  - A) monteras **utanpåliggande** och då ska armaturen fästa på kroppspartiet, som är installerad i skåpet.
  - B) monteras **infälld** och då ska armaturen fästa i öppning på 27 mm i diameter.=> se installationen: bilden nedan
3. Till sist montera transformator (ingår ej), anlust ledningar och när alla delar är på plats, koppla elektrisitetet.



### utanpåliggande montering



### infälld montering



# LAPETEK

Kankiraudantie 1, 00700 Helsinki  
Tel. 09-2511 030  
lapetek@lapetek.fi  
<http://www.lapetek.com>

