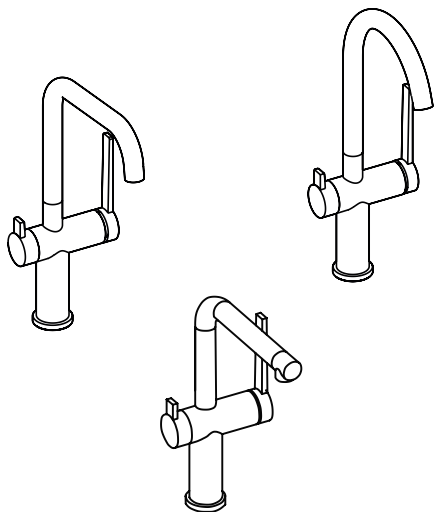


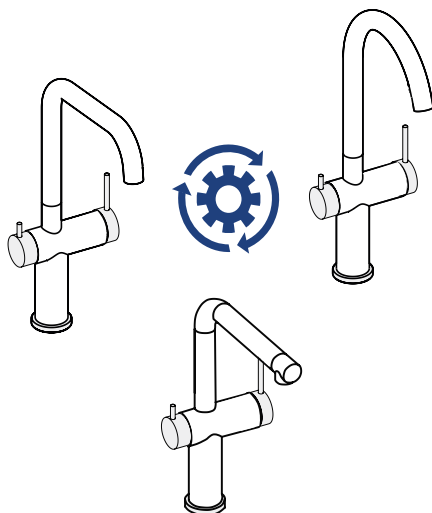
LAPETEK

ASENNUS / INSTALLATION



- LAPETEK LINO-A
- LAPETEK ROUND-A
- LAPETEK ROUND-A

- LAPETEK LINOPIN-A
- LAPETEK ROUNDPIN-A
- LAPETEK LEVELPIN-A



Kyseessä on ammattilaisasennukseen tarkoitettu tuote / All installation work must be carried out by a professional / Produkten bör installeras av en professionell installationstekniker.



Max 70 °C

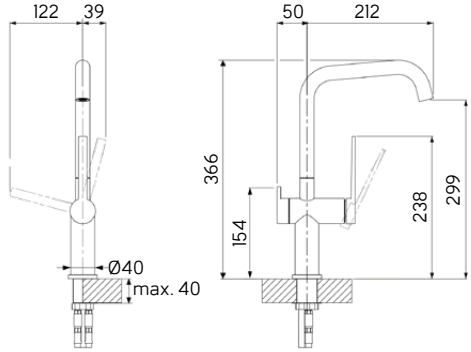


Ei sisälly pakkaukseen
Not included in the package
Ingår inte i paketet



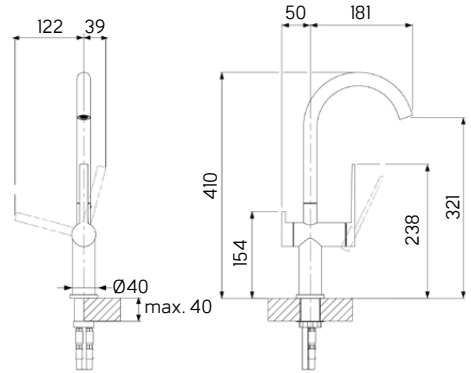
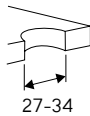
LAPETEK LINO-A

SFS-EN ISO 817
SFS-EN ISO 3822
EUF129-20001463-TH



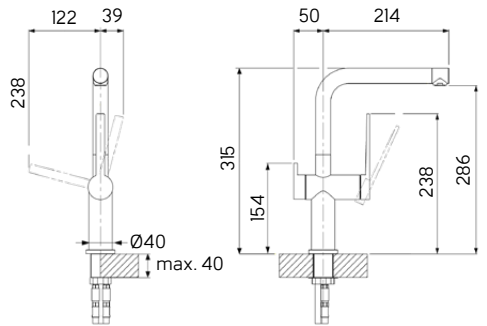
LAPETEK ROUND-A

SFS-EN ISO 817
SFS-EN ISO 3822
EUF129-20001463-TH



LAPETEK LEVEL-A

SFS-EN ISO 817
SFS-EN ISO 3822
EUF129-20001463-TH

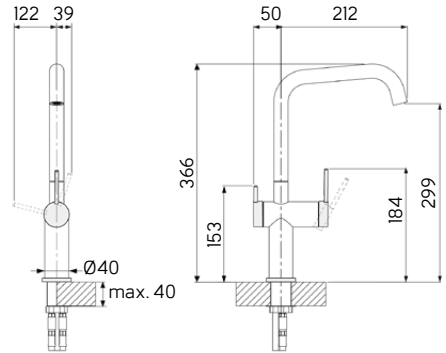


Ääniluokka Noise class Ljudklass	Painehäviö virtaamalla Pressure loss with flow Tryckfall vid flöde	Testauspaine Test pressure Test tryck	Käyttöpaine Operating pressure Arbetstryck	Lämmönkesto Heat resistance Värmebeständighet
1	300 kPa (0,2l/s)	1,6 MPa	max.1,0 MPa	max 70 °C



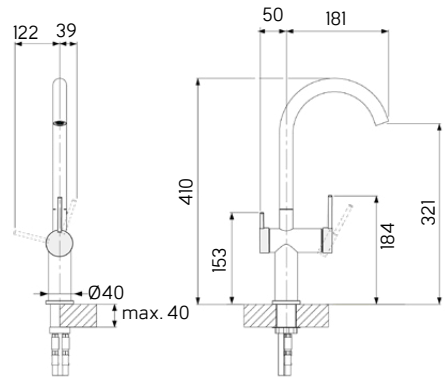
LAPETEK LINOPIN-A

SFS-EN ISO 817
SFS-EN ISO 3822
EUF129-20001463-TH



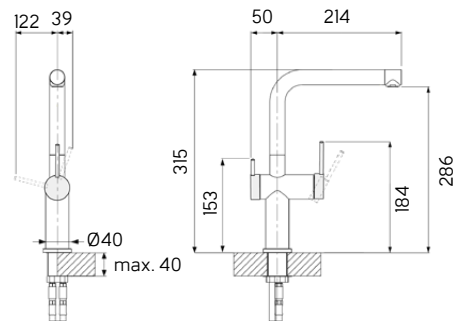
LAPETEK ROUNDPIN-A

SFS-EN ISO 817
SFS-EN ISO 3822
EUF129-20001463-TH



LAPETEK LEVELPIN-A

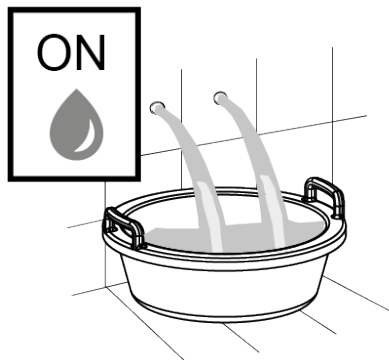
SFS-EN ISO 817
SFS-EN ISO 3822
EUF129-20001463-TH



Ääniluokka Noise class Ljudklass	Painehäviö virtaamalla Pressure loss with flow Tryckfall vid flöde	Testauspaine Test pressure Test tryck	Käyttöpaine Operating pressure Arbetstryck	Lämmönkesto Heat resistance Värmebeständighet
1	300 kPa (0,2l/s)	1,6 MPa	max.1,0 MPa	max 70 °C



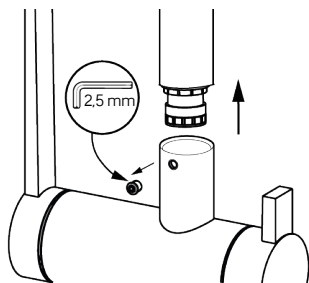
1



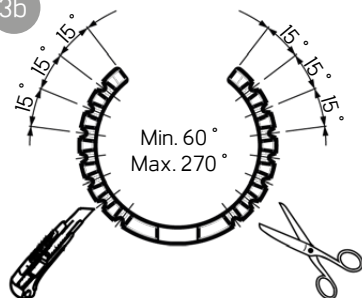
2



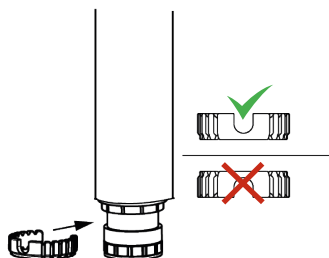
3a



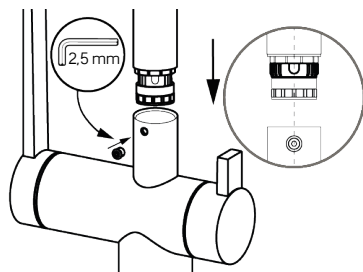
3b

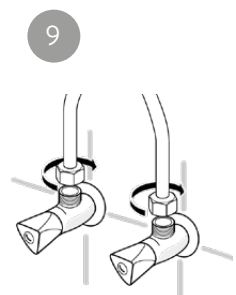
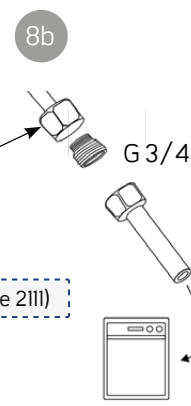
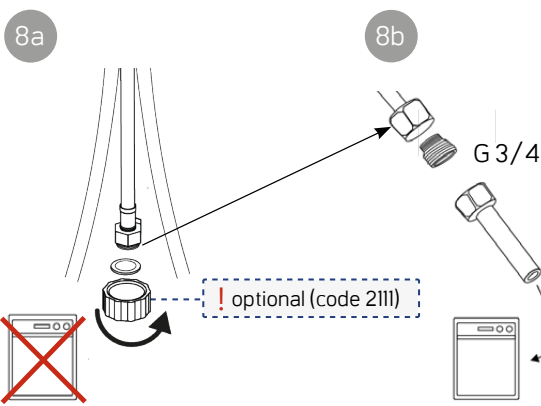
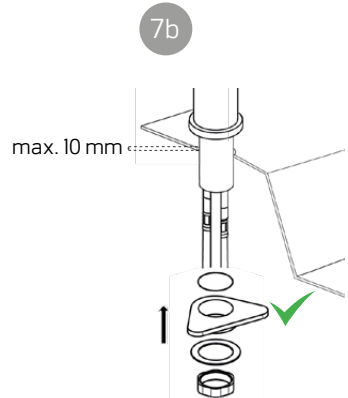
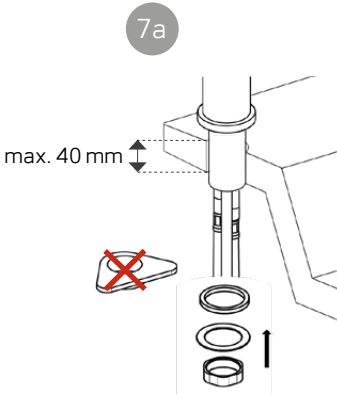
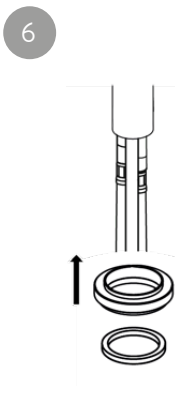
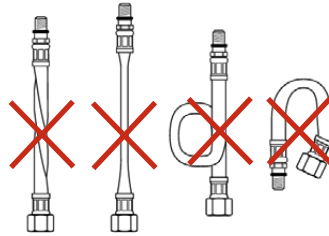
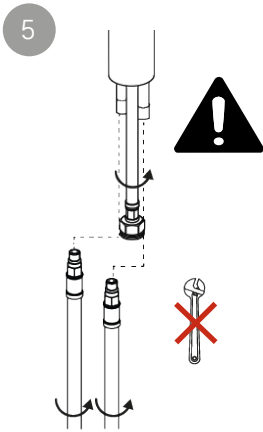


4a



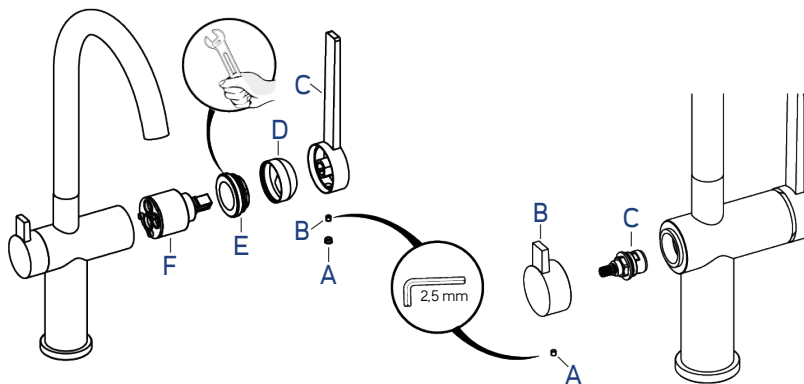
4b



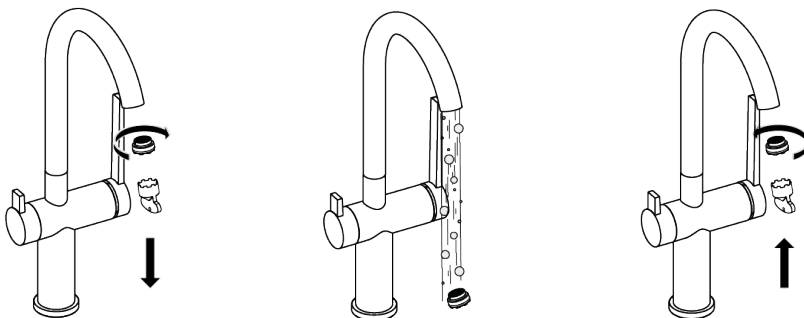




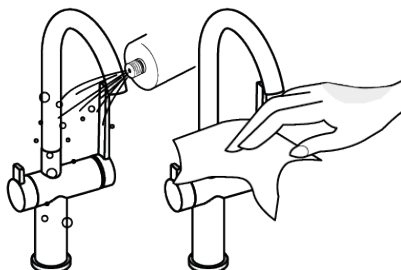
SÄÄTÖSYLINDERIN VAIHTO / CHANGING THE CARTRIDGE / BYTE AV KERAMIKINSATS



PORESUUTTIMEN PUHDISTUS / CLEANING THE AERATOR CACHE / RENGÖRING AV STRÅLSAMLARE



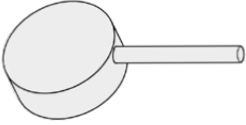
PUHDISTUS / CLEANING / RENGÖRING



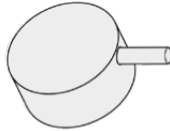


PINLEVER SISÄLTÄÄ / PINLEVER INCLUDES /
PINLEVER INNEHÅLLER

1x



1x



2x

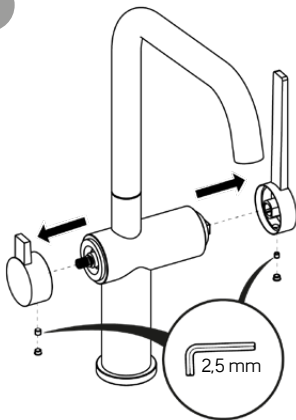


1x

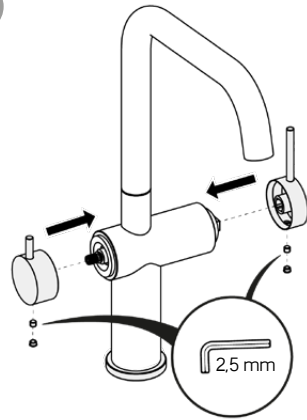


PINLEVER ASENNUS / PINLEVER INSTALLATION /
PINLEVER MONTERING

1



2





LISÄVARUSTEET / ACCESSORIES FAUCET / TILLBEHÖR



Kiinnitysavain / Tighten wrench / Förtöjningsnyckel

Koodi / Code / Kod: 16002615

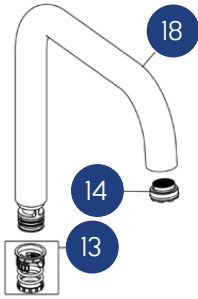
Vedenvirtauksen rajoittimet / Flow limiter / Flödesbegränsare

	KOODI CODE KOD	VIRTAUS FLOW FLÖDE	ILMAA SEKOITTAVA AERATING LUFTBLANDANDE	VEDENSÄÄSTÖ WATER SAVING VATTENBESPARING
	16000194*	~ 13 l/min	Kyllä / Yes / Ja	Ei / No / Nej
	442254	~ 8 l/min	Kyllä / Yes / Ja	Vähäinen Low Låg
	442251	~ 5 l/min	Kyllä / Yes / Ja	Hyvä Medium Medium
	442250	~ 3,5 l/min	Kyllä / Yes / Ja	Suuri High Hög
	442255	~ 8 l/min	Ei, laminaarinen No, laminar Nej, laminaar	Vähäinen Low Låg

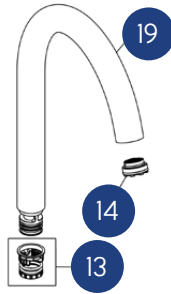
* Vakioporesuutin ~13 l/min 3 bar.

* Standard aerator cache ~13 l/min 3 bar.

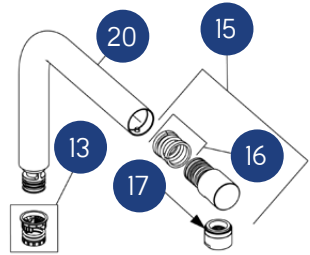
* Standard strålsamlare ~ 13 l / min 3 bar.



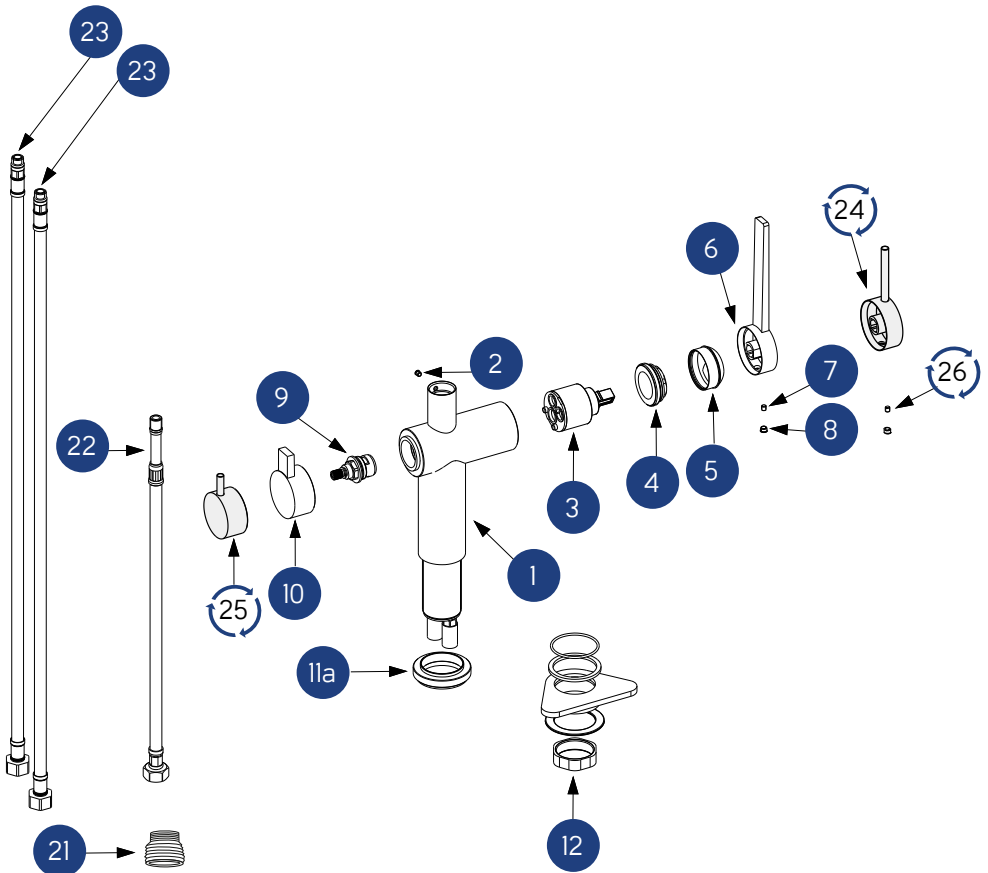
LAPETEK LINO-A
LAPETEK LINOPIN-A



LAPETEK ROUND-A
LAPETEK ROUNDPIN-A



LAPETEK LEVEL-A
LAPETEK LEVELPIN-A



VARAOSASETTI SPARE PARTS SET RESERVDLSET	OSA-NRO PART-NO PART-NO	KOODI/CODE/KOD (Lisää värikoodi xx) (Add color code xx) (Lägg till färgkod xx)	TUOTE	PRODUCT	PRODUKT
--	-------------------------------	---	-------	---------	---------

1	16002241 (XX)	Lino/Round-runko	Lino/Round tap body	Lino/Round stomme
1	16002713 (XX)	Level-runko	Level tap body	Level stomme
2	16002232	Kiinnitysruuvi	Fixing screw	Fästskruv
3	16000007	Säätösylinteri	Cartridge	Ventihylsa
4	16001283	Säätösylinterin mutteri	Cartridge nut	Ventihylsans
5	16001284 (XX)	Kaulus	Collar	Ring
6	16002009 (XX)	Käyttövipu	Operating lever	Spak
24	16003400 (XX)	PIN-käyttövipu	Pin operating lever	PIN spak
7	16000533 (XX)	Kiinnitysruuvi	Fixing screw	Fästskruv
26	16000657 (XX)	PIN-kiinnitysruuvi	Pin fixing screw	Pin fästskruv
8	16000141 (XX)	Peitetulppa ø 6	Lever plate ø 6	Täckplugg ø 6
9	16002355	APK-venttiili	Dishwasher shut off valve	Diskmaskin ventil
10	16002251 (XX)	APK-venttiilin vipuotin	Diswasher handlever	Diskmaskinens ventilspak
25	16003401 (XX)	PIN APK-venttiilin vipuotin	PIN dishwasher handlever	PIN diskmaskinens ventilspak
11	16000282 (XX)	Hanan alusrenkas	Base cyrcus	Basbricka
12	16000327	Kiinnitysmutteri+laippa	Fixing kit	Fästmutter + fläns
22	16002882	APK-tulovesiletku m10x11	DW inlet water hose m10x11	DM inloppsvattenslang m10x11
21	16002216	APK-supistusnipppa	Thread adapter	Endplugg
23	16002883	Tulovesiletkut	Supply hose	Försörjnings slang

LAPETEK ROUND-A

16002865 (XX)	13	16002554	Juoksuputken tiivisteet	Spout gasket	Tätningar
	14	16000194	Poresuutin	Aerator cache	Strålsamlare
	18	16002865 (XX)	Juoksuputki+poresuutin	Spout+aerator	Utloppspip + strålsamlare

LAPETEK LINO-A

16002866 (XX)	13	16002554	Juoksuputken tiivisteet	Spout gasket	Tätningar
	14	16000194	Poresuutin	Aerator cache	Strålsamlare
	19	16002866 (XX)	Juoksuputki+poresuutin	Spout+aerator	Utloppspip + strålsamlare

LAPETEK LEVEL-A

16002722 (XX)	13	16002554	Juoksuputken tiivisteet	Spout gasket	Tätningar
	15	16001471 (XX)	Juoksuputken pää	Spout head	Omkastare
	16	16001472	Juoksuputken tiivisteet	Set of rings spout	Omkastare tätningar
	17	16000906	Poresuutin	Aerator cache	Strålsamlare
	20	16002273 (XX)	Juoksuputki+poresuutin	Spout+aerator	Utloppspip + strålsamlare

31	Kromi	Chrome	Krom
09	Antrasiitti	Anthrazit	Antrasit
51	Silgranit-valkoinen	Silgranit white	Silgranit vit
00	Alumetallic	Alumetallic	Alumetallic
11	Kallionharmaa	Rock grey	Stengrå
32	RST	S/S	R/F
99	Mattamusta	Matt black	Matts svart
35	Kulta/messinki	Gold/brass	Guld / mässing
50	Gunmetal	Gunmetal	Gunmetal
49	Kupari	Copper	Koppar
52	Musta/messinki	Black/brass	Svart/mässing
53	Musta/kupari	Black/copper	Svart/koppar
54	Musta/musta	Black/black	Svart/svart
55	Valkoinen/valkoinen	White/white	Vit/vit
56	Valkoinen/messinki	White/brass	Vit/mässing
57	Valkoinen/kupari	White/copper	Vit/koppar



ASENTAJAN SUORITTAMA HANAN TESTAUSPÖYTÄKIRJA

Asennuksen yhteydessä tulee asentaja toimesta tarkistaa alla olevat kohdat. Tarkistuskohdat alkavat jo ennen varsinaista asennusta. Asentajan allekirjoitus varmistaa asennuksen suoritettujen ohjeiden mukaisesti ja hanan toimivuuden sekä moitteettoman kunnon.

Ennen asennusta:

- Hana on ulkoisesti kunnossa poistettaessa pakkauksesta ja siinä on mukana kaikki osat. Hanassa ei ole näkyviä pintavikoja/virheitä/ värvirheitä/kolhuja/naarmuja.
- Kaikki kolme syöttöletkua on kiinnitetty ja kiristetty huolellisesti käsin loppuun saakka.
- Juoksputken kääntörajoitus on tehty ja pidikeruuvi on kiinnitetty.
- Vipuottimien kiinnitysruuvien kireys tarkastettu.
- Astianpesukoneen syöttöletkun tulppa on kiinnitetty ja kiristetty käsin (ei saa ylikiristää), jos syöttöletku ei ole käytössä.

<input type="checkbox"/>	<input type="checkbox"/>
<input type="checkbox"/>	<input type="checkbox"/>
<input type="checkbox"/>	<input type="checkbox"/>
<input type="checkbox"/>	<input type="checkbox"/>
<input type="checkbox"/>	<input type="checkbox"/>

Asennuksen jälkeen:

- Poresuutin on poistettu ja hanan läpi on laskettu huuhteluvettä. Poresuutin on laitettu takaisin paikalleen.
- Hana ja sen kaikki liitokset on tarkastettu, eikä vuotoja ole havaittu.
- Kaikki toiminnot ja juoksputken kääntösäde on tarkastettu.

<input type="checkbox"/>	<input type="checkbox"/>
<input type="checkbox"/>	<input type="checkbox"/>
<input type="checkbox"/>	<input type="checkbox"/>

- Mikäli jokin yllä oleva kohdista (välillä 1) – 8) ei ole kunnossa, tulee asentajan ottaa heti yhteyttä myyjään/ asennuksen tilaajaan sekä Lapetekin huoltoon numeroon: +358 9 2511 030 saadakseen ohjeet jatkotoimenpiteitä varten.
- Lapetekin myöntämän takuun ehtona on tämän asiakirjan täyttäminen ja testauskohtien kunnon moitteettomiksi toteaminen. Reklamaation yhteydessä tulee toimittaa kopio tarkistuspöytäkirjasta.

Asentajan allekirjoitus

Päivämäärä ja paikka

Asentajan nimenselvennys



Yrityksen nimi



INSTALLER SIGNED PRODUCT TEST DOCUMENT

During installation, the installer must check the checklist below. Please note that the first checkpoints take place before the actual installation. By signing the document, the installer ensures the installation has been carried out in accordance with the installation instructions and that the faucet is functioning properly and is flawless.

Before installation:

- | | | | |
|----|---|---|--|
| 1. | When removing the faucet from the packing check that all parts are included. Check also that the faucet has no visible surface defects / flaws / color defects / dents / scratches etc. | 
<input type="checkbox"/> | 
<input type="checkbox"/> |
| 2. | All three supply hoses are carefully fastened and tightened by hand. | <input type="checkbox"/> | <input type="checkbox"/> |
| 3. | The spout restriction is made and the retaining screw is attached. | <input type="checkbox"/> | <input type="checkbox"/> |
| 4. | Check the tightness of the hand levers fixing screws. | <input type="checkbox"/> | <input type="checkbox"/> |
| 5. | Dishwasher supply hose plug is fastened and tightened by hand (do not overtighten) if the supply hose is not in use. | <input type="checkbox"/> | <input type="checkbox"/> |

After installation:

- | | | | |
|----|---|--------------------------|--------------------------|
| 6. | The aerator cache has been removed and water has been drained through the faucet. The aerator cache is put back in place. | <input type="checkbox"/> | <input type="checkbox"/> |
| 7. | The faucet and all of the connections have been checked and no leaks have been detected. | <input type="checkbox"/> | <input type="checkbox"/> |
| 8. | All functions and the turning radius of the spout have been checked. | <input type="checkbox"/> | <input type="checkbox"/> |

- In case any of the checkpoints 1) to 8) above are not in order, the installer must immediately contact the seller/customer as well as Lapetek service at +358 9 2511 030 for further information.
- The warranty granted by Lapetek is conditional on the completion of this document and the certification of the condition of the checkpoints. A copy of the test document must be submitted with a product reclamation.

Installer's signature

Date and place

Clarification of the installer's name

Company name





PRODUKTENS GRANSKNINGSPROTOKOLL SOM UTFÖRS AV INSTALLATÖREN

I samband med installationen bör installatören granska nedanstående punkter. Granskningspunkterna börjar redan förrän själva installationen. Installatörens underskrift försäkrar att installationen gjorts enligt instruktionerna samt att kran fungerar och är i gott skick.

Förrän installation:

1. När du tar bort kranen från förpackningen, kontrollera att alla delar ingår. Kontrollera också att kranen inte är synlig ytfel / brister / färgfel / bucklor / repor etc.
2. Alla tre tilloppslangarna är försiktigt fastsatta och åtdragna för hand.
3. Tutbegränsningen görs och fästskraven fästs.
4. Kontrollera att skruvarna för handspakarna sitter fast.
5. Diskmaskinens matnings slangans plugg fästs och dras åt för hand (dra inte för hårt) om matnings slang inte används.

	
<input type="checkbox"/>	<input type="checkbox"/>
<input type="checkbox"/>	<input type="checkbox"/>
<input type="checkbox"/>	<input type="checkbox"/>
<input type="checkbox"/>	<input type="checkbox"/>
<input type="checkbox"/>	<input type="checkbox"/>

Efter installationen:

6. Luftare -cachen har tagits bort och vatten har tappats genom kranen. Luftnings-cachen sätts tillbaka på plats.
7. The faucet and all of the connections have been checked and no leaks have been detected.
8. Alla funktioner och pipens svängradie har kontrollerats.

<input type="checkbox"/>	<input type="checkbox"/>
<input type="checkbox"/>	<input type="checkbox"/>
<input type="checkbox"/>	<input type="checkbox"/>

- Ifall någon av de ovanstående punkterna mellan 1) - 8) inte är i skick skall installatören omedelbart kontakta säljaren/installationens beställare samt Lapeteks service som nås från numret: +358 9 2511 030 för att få råd till att fixa problemet.
- Som krav för den garanti som Lapetek beviljar är att fylla i detta protokoll och att fastställa att alla granskningspunkter är godkända. Vid reklamation bör man skicka en kopia på granskningsprotokollet.

Installatörens underskrift

Datum

Installatörens namnförtydligande

Yrityksen nimi

YHTEYSTIEDOT
CONTACT
KONTAKT INFORMATION

FI

Oy Lapetek Ab
www.lapetek.fi

Myynti, tekninen neuvonta ja huolto
sales@lapetek.fi

EN

Oy Lapetek Ab
www.lapetek.fi

Sales, technical support and service
sales@lapetek.fi

SV

Oy Lapetek Ab
www.lapetek.fi

Försäljning, teknisk service och tekniskt underhåll
sales@lapetek.fi

LAPETEK