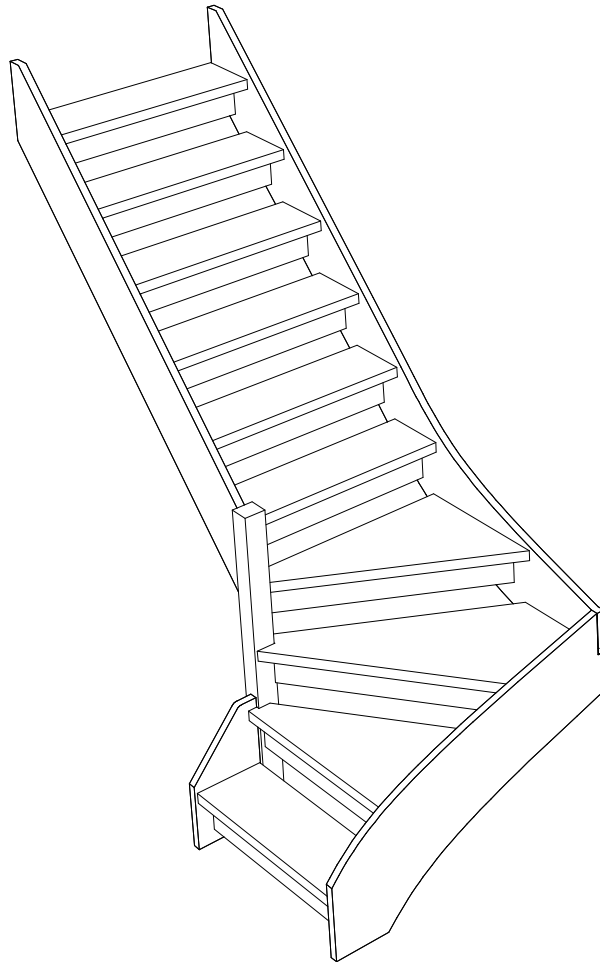
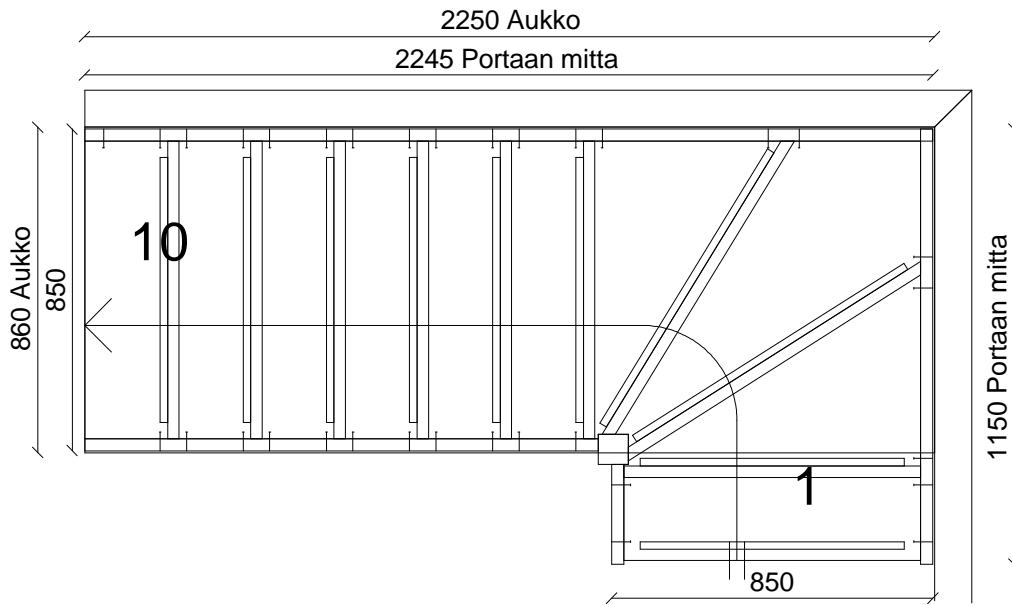


## Varatien ja asumista palvelevan muun tilan porraskäytävä



Pyydämme huomioimaan, että kuvat ovat Lappiporras Oy:n omaisuutta ja tarkoitettu vain Lappiporras Oy:n ja asiakkaan väliseen porraskaupan hoitoon

Kerroskorkeus:	max 2420mm	Nousu per askelma:	max. 220mm
Porrasaukon pituus:	2250mm	Nousut:	11
Porrasaukon leveys:	min 860mm	Etenemä per askelma:	220 mm
Vapaa kulkuleveys:	786mm	Portaan nousukulma:	45.00 °
Portaan leveys:	850mm		

L 2420 - Vas