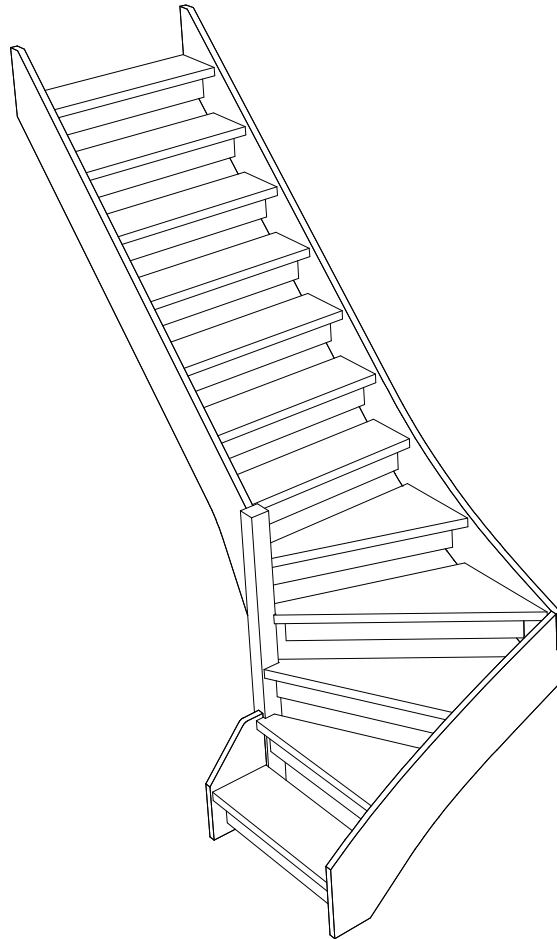
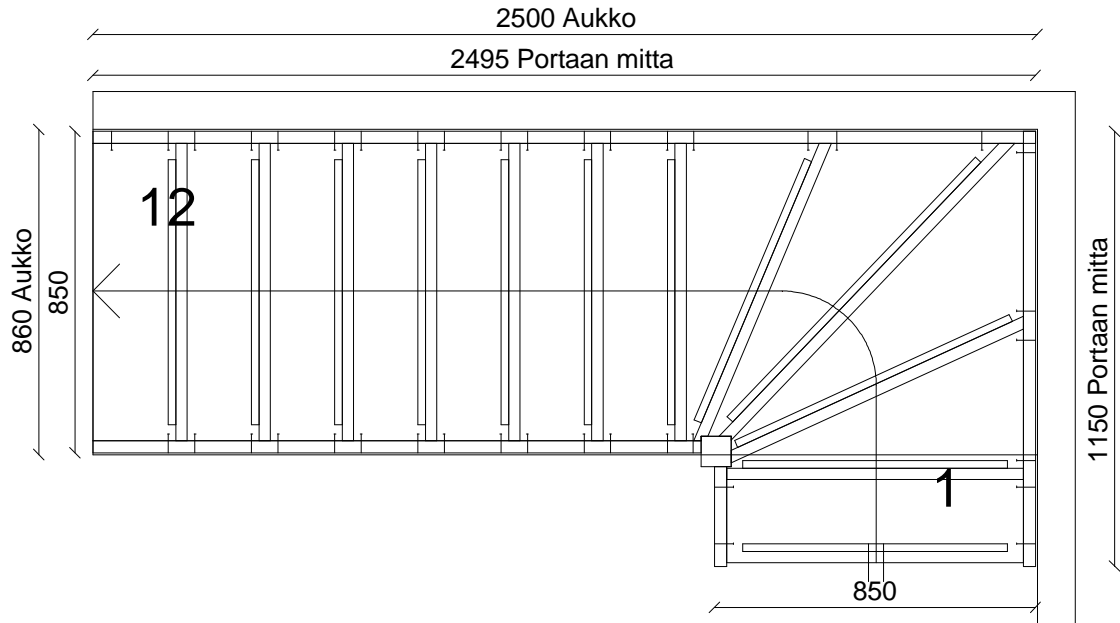


## Varatien ja asumista palvelevan muun tilan porraskäytävä



Pyydämme huomioimaan, että kuvat ovat Lappiporras Oy:n omaisuutta ja tarkoitettu vain Lappiporras Oy:n ja asiakkaan väliseen porraskaupan hoitoon

Kerroskorkeus:	max. 2860mm	Nousu per askelma:	max. 220mm
Porraskäytävän pituus:	2500mm	Nousut:	13
Porraskäytävän leveys:	min. 900mm	Etenemä per askelma:	220 mm
Vapaa kulkuleveys:	786mm	Portaan nousukulma:	45.00 °
Portaan leveys:	Portaan leveys:		

L 2860 - Vas