

LILLEVILLA

BY LUOMAN

FI PYSTYTYSOHJE

DK INSTALLATIONSVEJLEDNING

SV MONTERINGSANVISNING

GB ASSEMBLY AND MAINTENANCE

DE AUFBAUANLEITUNG

FR NOTICE DE MONTAGE

Lillevilla 510-1

3000 x 3000 mm / 44 mm



2025 mm



2520 mm



9 m²



44 mm



Yleistä

Hyvä asiakas, kiitos että valitsit juuri tämän kevythirsituotteen. Pyydämme sinua lukemaan pystytysohjeet kokonaisuudessaan, ennen pystyttämisen aloittamista. Muista säilyttää ohjeet tulevaisuuden tarpeen varalta. Seinärakenteiden piirustuskuvat ja osaluettelot ovat yksilöityjä kunkin mallin mukaisesti.

Mikäli joudut reklamoimaan tuotteesta, pyydämme että ilmoitat jälleenmyyjällemme tuotteenne takuunumeron. Koodi löytyy pakkauksesta, sekä näiden ohjeiden viimeiseltä sivulta. Valitettavasti emme voi käsitellä reklamaatiota ilman kyseistä koodia.

Tuotteen takuuehdot

Ehdot takuun voimassaololle eivät päde mikäli:

- Asiakas ei ole noudattanut pystytysohjeita.
- Asiakas on muokannut osia.
- Pakkausta ei ole säilytetty asianmukaisella tavalla toimituksen jälkeen.
- Pystytettyä tuotetta ei ole asianmukaisesti pintakäsitelty välittömästi pystytyksen jälkeen.
- Perustusta ei ole tehty ohjeiden mukaan.

Takuu on voimassa jos:

- Osassa on valmistusvirhe
- Osa ei sovellu sille takoitettuun käyttöön.
- Osa ei vastaa ennen ostoa annettua informaatiota.
- Osa kestää lyhyemmän ajan käytössä kuin sen oletetaan kestävän.

Kaikkeen uudisrakentamiseen tarvitaan yleensä rakennus- tai toimenpidelupa. Tarkista asia paikallisilta rakennusvalvontaviranomaisilta ennen rakentamiseen ryhtymistä.

Förord

Bästa byggare, tack för att du har valt denna trädgårdsstuga. Var vänlig och läs dessa instruktioner noggrant före monteringen och bevara dem för senare bruk. Ritningar av väggkonstruktion, listan över delar och speciella ritningar och instruktioner finns i varje modellens egna manual. Följ i första hand de detaljerade råden för varje enskild modell.

I alla frågor och kontakter som gäller denna produkt ange för återsäljaren eller tillverkaren garantinumret som har klistrats på paketet och på monteringsanvisningen! Utan garantinumret är det inte möjligt att reklamera.

Garantivillkor för denna produkt

Villkoren för garantin gäller inte ifall att:

- Kunden inte har följt instruktionerna.
- Kunden har modifierat delarna.
- Paketet har inte förvarats på rätt sätt efter leveransen.
- Monterade produkten är inte ytbehandlat på rätt sätt.
- Fundamentet är inte gjort enligt anvisningarna.

Garantin är giltig ifall att:

- En del har ett produktionsfel
- En del inte lämpar sig för dess tilltänkta syfte.
- En del inte motsvarar informationen som angivits innan köpet.
- En del håller en kortare tid än vad som är antagbart.

Fråga ditt lokala byggnadskontor på förhand vilka byggnadslov du behöver.

Vorwort

Sehr geehrter Kunde, wir beglückwünschen Sie zu dem Kauf eines Bausatzes für ein Blockbohlenhaus. Lesen Sie bitte diese Hinweise vor dem Aufbau sorgfältig durch. Bei den modellspezifischen Anleitungen finden Sie die Wandzeichnungen, die Stückliste sowie die erforderlichen Spezialbilder und -anleitungen. Beachten Sie bitte vorrangig diese. Bewahren Sie die Hinweise für einen späteren Gebrauch auf.

Bei allen dieses Produkt betreffenden Fragen und Kontaktaufnahmen teilen Sie bitte Ihrem Wiederverkäufer oder dem Produkthersteller die auf dem Paket und der Aufbauanleitung aufgeklebte Garantienummer mit. Alle von uns verpackten Produkte werden vor der Lieferung durch unsere Verpackungsteams in unseren Werken fotografiert und geprüft. Eine Reklamation ohne Garantienummer ist nicht möglich.

Garantiebedingungen für dieses Produkt

Folgenden Bedingungen gelten für alle unsere Produkte, ist die Garantie ausgeschlossen, wenn:

- Die Montageanleitung wird vom Kunden nicht beachtet!
- Veränderung einzelner Bauteile durch den Kunden.
- Der Bausatz wurde nach der Auslieferung an den Kunden nicht fachgerecht gelagert.
- Ein fachgerechter Holzschutz (vor Bläue schützende Grundierung und farbliche Endbehandlung) wurde nicht umgehend nach Fertigstellung ausgeführt.
- Das Fundament ist nicht richtig gemacht, oder nach unseren Anweisungen.

Die Garantie ist gültig, wenn:

- Ein Teil hat einen Fertigungs-Defekt.
- Ein Teil ist nicht geeignet für seine beabsichtigte Verwendung.
- Die Abmessungen eines Bauteiles weichen nicht unerheblich von den in der Beschreibung genannten Bemaßungen ab.
- Ein Bauteil vor Ablauf des Gewährleistungszeitraumes trotz fachgerechter Montage nicht mehr die bestimmungsgemäße Funktion erfüllt.

DK

Forord

Kære kunde,

Tak for at du har valgt denne bjælkehytte. Læs venligst hele brugsanvisningen grundigt igennem, før du starter installationen, og gem vejledningen til yderligere reference. Tegninger af vægkonstruktioner og styklister er specifikke for hver models egen separate vejledning.

I tilfælde af klager, bedes du kontakte din forhandler om det specifikke garantinumner på din bjælkehytte. Du kan finde denne kode på pakken, og på den første eller sidste side i brugsanvisningen. Desværre kan vi ikke behandle din klage uden garantinumneret!

Garanti-vilkår for dette produkt

De følgende vilkår gælder for alle vores produkter. Garantien er ugyldig hvis:

- Brugsanvisningen ikke følges af kunden.
- Kunden ændrer nogle af delene.
- Pakken ikke er blevet opbevaret rigtigt af kunden efter levering.
- Det samlede produkt ikke straks er blevet malet eller behandlet med anden træbehandling.
- Fundamentet ikke er lavet rigtigt eller i henhold til brugsanvisningen.

Garantien er gyldig hvis:

- En del har en fabriktionsfejl.
- En del ikke er egnet til det påtænkte formål.
- En del ikke opfylder oplysningerne givet inden købet.
- En del holder i kortere tid, end man kan forvente.

Al nybyggeri kræver normalt bygge- eller arbejdstilladelse. Kontroller dette hos de lokale byggemyndigheder før påbegyndelse af byggeriet.

GB

Foreword

Dear customer,

Thank you for choosing this light log product. Please read the instruction manual carefully in full before beginning the installation, and keep the instructions for further reference. Drawings of wall constructions and part lists are specific to each model's own separate instructions.

In case of reclamation, please inform your dealer about the specific guarantee number of your cabin. You can find this code on the package and on the first or last page of the instruction manual. Unfortunately, without the guarantee number we cannot handle your reclamation!

Warranty terms for this product

Following terms apply for all our products. The warranty is void if:

- Assembly instructions are not followed by customer.
- Changes have been made to the parts by customer.
- The package has not been stored properly after delivery to customer.
- The assembled product has not immediately been properly taken care of by painting or other preservative product.
- The foundation is not made properly, or according to our instructions.

The warranty is valid if:

- A part has a manufacturing defect.
- A part is not fit for its intended use.
- A part does not meet the information given prior to purchase.
- A part lasts for a shorter time than can be assumed.

Please check with your local building authorities if planning permission is required before beginning construction.

FR

Avant-propos

Cher client,

Nous vous remercions d'avoir choisi cet abri. Lisez ces instructions avec soin avant de commencer le montage. Vous trouverez, les schémas, la liste des pièces et les détails spécifiques dans les instructions fournies avec chaque modèle. Veuillez les suivre. Conservez les instructions de montage de votre abri pour une consultation ultérieure. Merci d'indiquer dans tous vos courriers ou échanges, avec le revendeur et/ou fabricant, le numéro de garantie du produit, qui se trouve dans l'emballage du produit et sur la notice de montage fournie avec le produit. Aucune réclamation, sans le numéro de garantie, ne pourra être prise en compte.

Les conditions de garantie pour ce produit

Les conditions suivantes seront appliquées pour tous nos produits, la garantie est annulée si:

- Le client n'a pas respecté les instructions de montage
- Des modifications sur les pièces ont été effectuées par le client.
- Le colis n'a pas été stocké correctement après la livraison chez le client.
- Le produit assemblé n'a pas fait l'objet d'un traitement immédiat avec une peinture ou autre produit de protection
- La fondation n'a pas été effectuée correctement, ou selon nos instructions.

la garantie s'applique si :

- la pièce présente un défaut de fabrication
- la pièce ne convient pas à l'usage auquel il est destiné
- la pièce ne correspond pas à l'information donnée avant l'achat
- la durée de vie de la pièce est inférieure à celle présumée

En général, toutes les nouvelles constructions sont assujetties à un permis de construire ou à une déclaration de travaux. Nous vous conseillons de toujours consulter la législation locale avant de commencer le montage.

FI

Pystytys- ja huolto-ohjeet

Ennen pystytystä

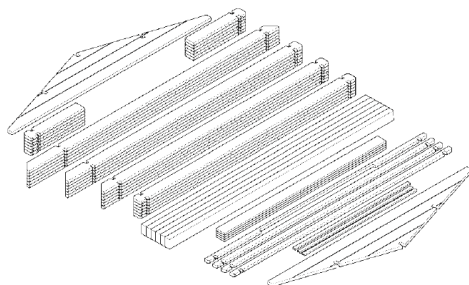
Valmiiksi työstetyt kevythirret ja muut osat on pakattu suojakääreeseen. Jos tuotetta ei pystytetä heti, on sen pitempiäaikainen varastointi suositeltavaa sisätiloissa tai muuten hyvin suojattuna. Suojakäärettä ei kannata poistaa. Varastoitava tavara on nostettava reilusti irti maasta maakosteuden siirtymisen estämiseksi. Varastoitavan tavaran alustan on oltava suora.

Pystytysohjeet sisältävät osaluettelon sekä seinäkaaviot. Tarkista paketin sisältö osaluettelon avulla ja ota pikimmiten yhteyttä jälleenmyyjäsi, mikäli osia puuttuu tai ne ovat viallisia.

Pystytystä aloitettaessa on hyvä lajitella osat aiotun pystytyspaikan lähistölle siten, että ympärille jää riittävästi työskentelytilaa.

1. Tarkista paketin sisältö
2. Käytä ohjeen osaluetteloa kirjataksesi puuttuvat tai vaurioituneet osat.
3. Tarvittaessa ota yhteyttä jälleenmyyjäsi.

Kevythirret ovat pakattuna suojavaan muoviin ja sinetöity muovivanteilla. Kierrätä muovi, vanteet ja tukirimat noudattaen paikallisia suosituksia.



SV

Monterings- och skötselanvisningar

Före monteringen

Färdigbearbetade lättstockar och andra delar har packats i förpackningsplast. Om inte byggnaden byggs upp genast, måste materialet lagras inomhus eller annars vältäckt. Förpackningsplasten ska inte tas bort. Ett lagrat föremål behöver lyftas upp ordentligt från marken för att förhindra markfuktigheten från att tränga in i paketen. Underlaget måste vara plant.

I början av den här monteringsinstruktionen finns det en lista med delar och ritningar över väggkonstruktionen, som förevisar vilka delar som hör till leveransen. Kontrollera innehållet med listan av delarna. Om någonting saknas eller är trasigt, kontakta försäljaren omedelbart.

Sortera delarna i närheten av byggplatsen, så att det lämnar tillräckligt med rum att jobba runt omkring.

1. Kontrollera förpackningens innehåll
2. Använd listan över delar för att registrera eventuella delar som saknas eller är defekta.
3. Kontakta din återförsäljare vid behov.

Virket är packat i skyddande plast och beseglat med plastband. Återvinn plast, band och stödkäpparna enligt lokala anvisningar.

DE

Montage- und Wartungsanweisungen

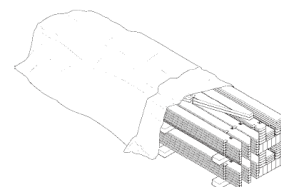
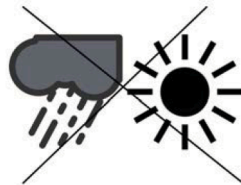
Vor der Montage

Die fertig verarbeiteten Balken und anderen Teile sind in Schutzplane verpackt. Sollte das Produkt nicht gleich aufgebaut werden, empfiehlt sich dessen langfristige Lagerung in ungeheizten Innenräumen oder einem sonst gut geschützten Ort. Es lohnt sich nicht, die Schutzplane zu entfernen. Die zu lagernde Ware nicht direkt auf dem Boden lagern, um die Übertragung der Erdfeuchtigkeit zu verhindern. Die Unterlage der zu lagernden Ware muss eben sein. Am Anfang/Ende dieser Aufbauanleitung finden Sie ein modellspezifische Stückliste und Wandzeichnungen, anhand derer Sie alle Bauteile sehen können. Kontrollieren Sie anhand der Stückliste die Vollständigkeit des Bausatzes und kontaktieren Sie bei fehlenden oder beschädigten Teilen sofort Ihren Händler.

Bitte sortieren Sie die Teile in der Nähe des geplanten Baugrundes. Lassen Sie jedoch ausreichend Platz für die Montagearbeiten.

1. Überprüfen Sie den Inhalt des Pakets
2. Verwenden Sie die Stückliste am Ende dieser Anleitung um fehlende oder beschädigte Teile einzutragen
3. Kontaktieren Sie Ihren Händler.

Unsere Bausätze sind mit einer Schutzfolie verpackt. Entsorgen Sie die Verpackungsfolie, Umreifungsbänder und das Unterlagenholz gemäß den Abfallentsorgungsvorschriften Ihrer Region.



DK

Montage og vedligeholdelse

Inden montage

Bearbejdede stammer og andre dele er blevet pakket ind i beskyttende indpakning. Hvis hytten ikke samles med det samme, skal den opbevares indendørs eller på anden måde godt beskyttet indtil den skal samles. Pakken skal holdes væk fra jorden for at undgå opslugning af fugt og den skal opbevares på et plant underlag.

Samlingsinstruktionerne omfatter en stykliste og tegninger af vægkonstruktionerne. Du bedes tjekke alt indholdet i henhold til styklisten, og du skal kontakte din forhandler med det samme, hvis der mangler nogle dele, eller der er fejl ved nogen af delene.

Du skal sortere delene i nærheden af grunden, hvor hytten skal samles og man skal sørge for, at der er nok plads til at arbejde på.

1. Tjek pakkens indhold
2. Brug styklisten bagerst til at notere eventuelt manglende eller beskadigede dele
3. Kontakt din forhandler, hvis det er nødvendigt.

Tømmeret er pakket ind i plastik og er forseglet med plastikkanter. Genbrug plastikken, kanterne og de beskyttende bjælker nedenunder i henhold til lokale regler.

GB

Assembly and maintenance instructions

Before assembly

Machined logs and other parts have been packed into protective wrapping. If the item will not be constructed immediately, it should be kept indoors or otherwise well-protected until assembly. The package should be kept away from the ground in order to avoid absorbing moisture and be stored on a level base.

Building instructions include a part list and drawings of the wall constructions. Please check the contents in full with the help of the part list and contact your retailer immediately if something is missing or defective.

Please sort the parts near the planned building area leaving enough space for working.

1. Check contents of the package
2. Use the part list at the end to register any missing or damaged parts
3. Contact your retailer if necessary.

The timbers are packed in plastic and sealed with plastic rims. Recycle the plastic, rims and protecting beams underneath, according to local regulations.

FR

Les instructions de montage et de maintenance

Avant montage

Les madriers et autres pièces ont été emballés dans une bâche protecteur. Si le produit n'est pas assemblé immédiatement, il est recommandé de le stocker à l'intérieur ou de bien le protéger jusqu'au jour du montage. Ne pas enlever la bâche protecteur. Le matériel stocké ne doit pas être posé directement sur le sol, ceci afin d'éviter à l'humidité de remonter dans le colis. Le colis doit être stocké sur une surface parfaitement plane.

Au début / à la fin de cette notice de montage vous se trouvent la liste des pièces et les schémas des murs, vous permettant ainsi une meilleure identification des dites pièces. Veuillez contrôler le contenu du colis à l'aide de la liste des pièces et contactez tout de suite votre revendeur s'il vous en manque ou si des pièces sont abîmées.

S'il vous plaît trier les pièces près de la zone de construction prévue en laissant assez d'espace pour travailler.

1. Vérifiez le contenu du paquet
2. Utilisez la liste des pièces à la fin pour répertorier des pièces manquantes ou endommagées
3. Contactez votre revendeur.

Les madriers sont emballés dans une bâche et ils sont immobilisés avec un cerclage en plastique. Recyclez la bâche d'emballage, le cerclage en plastique et les chevrons, selon la réglementation de traitement des déchets de votre commune.

Perustukset

Tärkein tekijä onnistuneelle pystytykselle on hyvin tehty perustus. Pohjan tulee olla hyvin tasoitettu ja täysin vaakasuoraksi vaaitettu. Perustuksen ja rakennuksen pitää pysyä vaakasuorassa myös rakennuksen pystytämisen jälkeen. On hyvä varmistaa, että maapohja jolle rakennetaan, on hyvin vettä läpäisevä ja että routiminen on estetty. Kaikissa tapauksissa suosittelumamme perustustapa on betonilaattaperustus. Se tasaa rakenteen kuormituksen suurelle alueelle ja sopii kaikille maalaaduille, kun perustustyö tehdään asianmukaisesti. Pilariperustusta käytettäessä perustuspuiden tukien (pilareiden) välit saavat olla korkeintaan 150 cm. Harkkoja, laattoja tai terassijalkoja käytettäessä on huolehdittava, että maaperä ei pääse painumaan epätasaisesti tai nousemaan routimisen johdosta, ja on suositeltavaa asetella tuet esim. tiivistetyn ja tasaisen sorapatjan päälle. Perustustavasta riippumatta tärkeää on alapohjan riittävästä tuuletuksesta huolehtiminen. Mikäli mökki sisältää erillisen terrassin, on sen perustukset tehtävä yhtä huolellisesti ja samalle korkeudelle kuin varsinaisen mökin perustukset. Tarvittaessa kysy neuvoa asiantuntijalta tai teetä perustukset alan ammattilaisella.

Perustuspuut kiinnitetään perustuksiin esimerkiksi kulmarauodoilla (ei sisälly toimitukseen). Perustusten ja perustuspuiden väliin on hyvä laittaa kattohuopakaistale tai muu eriste (ei sisälly toimitukseen) katkaisemaan kosteuden nousu perustuksista puuhun. Perustuspuut kannattaa asentaa siten, että ulommat perustuspuut tulevat hieman hirseinistä sisäänpäin. Tähän on kaksi syytä: Näin seinistä valuva sadevesi ei kostuta perustuspuun ja alimman hirren väliä. Lisäksi ulommat perustuspuut toimivat lattialautojen reunatukena. Käytännössä tämä tarkoittaa sitä, että perustukset tehdään n. 5-10mm pienemmiksi kuin mökin pohja-ala on.

Grund

En välgjort grund är den viktigaste förutsättningen för att lyckas med bygget. Underlaget måste vara jämnt och helt horisontellt. Grunden och byggnaden måste vara vågräta också efter att byggnaden har rests för att kunna fungera ordentligt. Se till, att jordmänen släpper igenom vatten väl och förhindra tjäle. I samtliga fall rekommenderar vi betonggrund. Den sprider ut belastningen av byggnaden till ett större område och passar alla jordkvaliteter. I uppfrysande jord måste grunden nå under frostgränsen eller annars måste tjälisolering användas för att skydda grundnivån. När pelargrund används, får mellanrummet vara högst 150 cm för fundamentbalkarnas stöd (pelare). Vid användning av block, plattor eller terrassplintar, bör man se till att marken inte kan röra på sig på grund av tjäle. Vi rekommenderar att placera fundamentet på t ex en tät och jämn grusbädd. Oberoende av fundamentlösning, bör man se till att trossbotten vädras ordentligt. Om huset har en separat veranda, måste dess grund göras lika noggrant och till samma höjd som grunden till den egentliga byggnaden. Grundmatten finns på planritningen. Vid behov fråga råd av en expert eller låt en professionell göra grunden.

Fäst grundbalkarna i fundamentet med till exempel vinkeljärn (ingår inte i leveransen). Det är värt att lägga till takfilsremсор eller något annat isoleringsmaterial (ingår inte i leveransen) mellan grundbalkarna och grunden för att hålla fukten borta från träet. Placera de yttersta grundbalkarna lite inåt från stockväggarna. Det innebär, att fundamentet görs ca. 5-10 mm mindre än stugans yta. Då fuktar regnvattnet som rinner från väggarna inte fogen mellan den nedersta stocken och grundbalken. Dessutom fungerar de yttersta grundbalkarna som kantstöd för golvbrädorna.

Fundament

Das A&O beim Aufbau ist das Fundament. Dieses muss flach, absolut waagrecht und frostfrei. Vermeiden Sie feuchte Baugründe. Ein Streifenfundament ist in jedem Fall vorzuziehen, da dies die Last der Hütte über einen breiteren Bereich verteilt und für alle Untergrundarten geeignet ist. Ihr Händler kann Sie bezüglich alternativer Fundamentarten beraten, falls Fundamentplatten nicht möglich sind. Wenn ein Punktfundament verwendet wird, darf der Zwischenraum für die Stützen (Pfeiler) der Fundamentbalken höchstens 150 cm betragen. Bei Verwendung von Blöcken, Platten oder Terrassensäulenplatten muss man beachten, dass das Fundament muss frostfrei gegründet sein. Wir empfehlen, das Fundament auf z. B. einem dichten und ebenen Kiesbett zu platzieren. Unabhängig von der Fundamentlösung, muss man beachten, dass der Unterboden ordentlich belüftet wird. Das Fundament für die optionale Terrasse muss sich auf gleicher Ebene mit dem Boden für die Hütte befinden und sorgfältig vorbereitet werden. Das Sockelmaß befindet sich im Grundriss. Fragen Sie bei Bedarf einen Fachmann um Rat oder lassen Sie das Fundament durch einen Fachmann erstellen.

Die Fundamenthölzer sollen mit dem Streifenfundament durch geeignete Verbindungsmittel z.B. Metallwinkel oder Schrauben mit entsprechenden Dübeln verbunden werden. Diese Verbindungsmittel gehören nicht zum Lieferumfang des Hauses. Die Fundamenthölzer sind zwar imprägniert, Sie sollten aber dennoch zur Sicherheit einen Streifen bitumierter Pappe (nicht im Lieferumfang enthalten) oder Folie gegen aufsteigende Feuchtigkeit zwischen Fundament und Fundamentholz einlegen.

Es lohnt sich, die Fundamenthölzer so anzubringen, dass die äußeren Fundamenthölzer von den Wandbohlen ein wenig nach innen gelegen kommen. Dafür gibt es zwei Gründe: So kann das von den Wänden heruntertinnende Regenwasser nicht den Zwischenraum zwischen dem Fundamentholz und der untersten Wandbohle nassen. Zusätzlich dienen die äußeren Fundamenthölzer als Stütze der Fußbodenbretter. In der Praxis bedeutet das, dass die Fundamente ca. 5-10 mm kleiner sind als die Bodenfläche des Blockbohlenhauses.

DK**Fundament**

Det vigtigste aspekt af konstruktionen er et velforberedt fundament.

Det skal være fladt, fuldstændigt plant, og blottet for enhver bevægelse selv efter montagearbejdet. Vær særlig forsigtig med disse krav, når der bygges på områder, hvor vand bliver liggende på jorden. I alle tilfælde foretrækkes et helt betonfundament. Det spreder konstruktionens belastning over et stort område og passer til alle jordtyper. Din forhandler kan give dig råd om andre fundamenter, hvis det ikke er muligt at lave et helt betonfundament. Når der anvendes søjlefundament, må mellemrummet højst være 150 cm til fundamentbjælkernes støttesøjle. Hvis der anvendes blok, fliser eller terrassefodder, bør man se til, at underlaget ikke kan bevæge sig på grund af permafrost. Vi anbefaler at placere fundamentet f.eks. på et tæt og jævnt gruslag. Afhængig af fundamentløsning bør man sørge for, at dobbeltbunden udluftes ordentligt. Fundamentet til den valgfrie terrasse skal være på niveau med basen til hytten og skal være godt forberedt. Få vejledning af en ekspert om nødvendigt, eller lad en professionel lave fundamentet.

Fastgøre fundamentbjælkerne på fundamentet for eksempel med vinkeljern (ikke inkluderet i leverancen). Fundamentbjælkerne er imprægneret, men det er alligevel klogt at lægge en bane af tagpap eller anden isolering (ikke inkluderet i leverancen) mellem fundamentet og fundamentbjælkerne for at hindre fugt i at trænge fra fundamentet til træet. Det kan betale sig at montere fundamentbjælker, således at de yderste fundamentbjælker ikke når helt ud til væg bjælkerne. Dette er der to grunde til. På den måde kan regnvandet ikke løbe mellem fundamentbjælken og den nederste bjælke. Desuden fungerer de yderste fundamentbjælker som kantstøtte til gulvplanker. I praksis betyder dette, at fundamentet opføres ca. 5-10mm mindre end husets grundareal.

GB**Foundation**

The most important aspect of the construction is a well-prepared foundation. It must be flat, completely level and devoid of any movement even after the assembly work. Take special care of these requirements when building on areas where the ground retains water. In all cases a concrete raft foundation is preferred. This spreads the constructions' load over a wide area and suits all ground types. Your retailer can advise an alternative foundation method should a raft not be possible. When using a pier and beam foundation, the spacing of the columns (posts) shall not be greater than 150 cm. When using construction blocks, slabs or footings as foundation it should be made sure that the soil will not move during frozen ground conditions. We recommend placing the foundation on, for example, a compacted and evened out bed of gravel. Regardless of type of foundation it should be made sure that the subfloor construction is well ventilated. The foundation for the optional terrace must be level with the base for the cabin and be prepared carefully. If needed, seek advice from an expert or have a professional perform the foundation work.

Fasten the foundation beams to the foundation, for example with angle irons (not included). Foundation beams are protection treated but it is advisable to add a roofing felt strip (not included) or another insulator between the foundation and the beams to stop moisture from the foundation penetrating the timber. The outermost foundation beams should finish nearer each other than the log walls. There are two important reasons for this. 1. Rain water won't wet the point of contact of the foundation beams and the lowest logs. 2. The outermost foundation beams offer support for the edge of the floor. In practise it means that the foundation shall be 5-10mm smaller than the log frame of the cabin.

FR**Fondation**

Des fondations effectuées avec soin sont un facteur déterminant pour un montage réussi. Les fondations doivent être parfaitement de niveau. Les fondations et la structure d'abri doivent rester horizontales même après le montage. Il est important de vérifier, que le sol sur lequel vous envisagez de construire votre abri, permette une bonne évacuation de l'eau afin d'éviter le gel. Dans tous les cas, nous vous recommandons d'utiliser la fondation en dalle de béton. Ceci répartit le poids de la structure en une grande surface et quand le travail a été fait correctement il s'adapte à tout type de sol. Lorsque vous utilisez un pilier pour le sol, l'espace doit faire maximum 150 cm pour le soutien (pilier) des planches de fondation. En cas d'utilisation de bloc, de plaques ou de plinths de terrasse, vérifiez que le sol ne peut pas bouger en cas de gel. Nous vous recommandons de placer les fondations sur un lit homogène et solide de gravier. Peu importe la fondation, faites attention à ce que le fond soit bien aéré. Si l'abri inclut une terrasse séparée, ses fondations doivent être faites avec le même soin et à la même hauteur que la fondation de l'abri. Si besoin, vous pouvez demander des conseils à un expert, ou laissez un professionnel construire le sol.

Fixez les solives de fondation aux fondations avec par exemple des chevilles (non livrées). Les solives sont traitées avec un produit de protection bois. Toutefois il est recommandé d'ajouter une bande de feutre bitumeux (non livrée) ou un autre matériel isolant entre les fondations et les solives pour empêcher l'humidité de remonter du sol vers le bois massif de la construction. Veillez à assembler les solives de la fondation un peu plus vers l'intérieur par rapport aux murs en madriers (5 mm de chaque côté). Cela permettra à l'eau ruisselante de s'évacuer plus facilement. Il y a deux raisons importantes à ceci: tout d'abord, l'eau de pluie tombant le long des murs ne mouillera pas le point de contact entre les solives de fondation et les premiers madriers du bas, et ensuite cela vous permettra aussi de fixer plus facilement vos lames de plancher (en option sur certains modèles).

FI

Jos mökkitoimitukseesi ei kuulu lattiaa ja pystytät hirsikehikon esimerkiksi suoraan betonilaatalle, kannattaa alimman hirren ja betonilaatan väliin laittaa edellä mainittu eriste. Lisäksi betonilaatan olisi hyvä olla 5-10 mm pienempi kuin hirsikehikon, jotta seinistä valuva sadevesi ei jää hirren ja betonilaatan väliin. Kiinnitä hirsikehikko perustuksiin (kiinnitystarvikkeet eivät sisälly toimitukseen).

Ovet ja ikkunat

Oven sivukarmien etäisyyden toistaan täytyy olla alhaalla täsmälleen sama kuin ylhäällä. Oven/ovien toimivuuden kannalta on ehdottoman tärkeää, että mökki, ja samalla ovenkarmi, on täysin vaakasuorassa. Jos ovi tai ikkuna ei tunnu istuvan aukkoonsa kunnolla, tarkista pohjan ja rakennuksen vaakasuoruus. Ovet ja ikkunat toimivat kunnolla vain, kun nämä asiat ovat kunnossa. Tarvittaessa nosta liian alhaalla olevaa mökin nurkkaa kiilaamalla.

Ole tarkkana, että asennat ikkunan oikein päin. Väärinpäin asennettu sivusaranoitu ikkuna putoaa saranoiltaan, kun se avataan. Yläsaranoitu ikkuna asennetaan saranat ylöspäin. Huomaa, että se saattaa pudota saranoiltaan, jos sitä avataan liikaa tai jos ikkunan aukipitolaite ei ole paikallaan.

SV

Om golvet inte ingår i din stugleverans och du t.ex. bygger stockstommen direkt på betonggrunden, lönar det sig att placera ovannämnda isoleringsmaterial mellan den nedersta stocken och grunden. Dessutom är det bra om betonggrunden är 5-10 mm mindre än stockstommen eftersom regnvatten som rinner från väggarna då inte stannar mellan stocken och betonggrunden.

Dörr och fönster

Distansen mellan dörrens sidokarmar måste vara exakt densamma både uppe och nere. Både stugan och dörrkarmen måste vara helt vågräta för att dörren/dörrarna skulle fungera ordentligt. Om dörren eller fönstret inte tycks passa ordentligt i öppningen, kontrollera att grunden och stugan är vågräta. Dörrarna och fönstren fungerar väl endast när detta är ok. Om ett av stugans hörn har sjunkit ned kan det kilas uppåt.

Fönstren måste installeras på rätt sätt. Om ett fönster med gångjärn på sidan installeras upp och ner, faller det av gångjärnen när det öppnas. Ett fönster med gångjärnen högst uppe måste installeras med gångjärnen uppåt. Observera att det kan falla av gångjärnen om det öppnas för mycket eller om anordningen som håller fönstret öppet inte är på plats.

DE

Wenn bei der Blockbohlenhauslieferung der Fußboden nicht enthalten ist und Sie das Blockbohlenrahmen direkt auf dem Betonfundament errichten, lohnt es sich, zwischen Betonfundament und der untersten Blockbohle die oben genannte Isolierung anzubringen. Zusätzlich wäre es gut, wenn der Betonfundament 5-10 mm kleiner wäre als das Blockbohlenrahmen, damit das von den Wänden runterlaufende Regenwasser nicht zwischen Wandbohle und Betonfundament verbleibt. Befestigen Sie das Blockbohlenrahmen auf dem Fundament (Befestigungen sind nicht im Lieferumfang enthalten).

Türen und Fenster

Der Abstand zwischen den Seitenrahmen der Tür muss unten genau gleich sein wie oben. In Bezug auf die Funktionalität von Türen und Fenstern ist es äußerst wichtig, dass das Haus und zugleich der Türrahmen völlig waagrecht sind. Überprüfen Sie, ob Fundament und Gebäude waagrecht sind, wenn es so aussieht, als würde die Tür oder das Fenster nicht in die Öffnung passen. Türen und Fenster funktionieren nur dann richtig, wenn diese Dinge in Ordnung sind. Heben Sie bei Bedarf die zu tief liegende Ecke des Hauses mit einem Keil.

Achten Sie darauf, dass Sie das Fenster in die richtige Richtung installieren. Ein falsch installiertes Fenster mit Seitenscharnieren fällt beim Öffnen aus den Scharnieren. Ein Fenster mit Scharnieren oben wird mit den Scharnieren nach oben montiert. Beachten Sie, dass es aus den Scharnieren fallen kann, wenn es zu weit geöffnet wird oder wenn die Offenhaltevorrichtung des Fensters nicht vorhanden ist.

Suojamuovi
Skyddsplast
Schutzfolie
Plastikindpakning
Plastic cover
Bâche protecteur

Leikataan varovasti vahingoittamatta puuta
Skär försiktigt utan att skada träet
Vorsichtig auspacken, ohne das Holz zu beschädigen
Skær forsigtigt uden at beskadige træet
Cut carefully without damaging the wood
Découpez soigneusement sans ndommager le bois

Säilytä viileässä ja kuivassa
Förvaras svalt och torrt
Kühl und trocken aufbewahren.
Opbevares på et tørt og varmt sted.
Store in a dry, warm place.
Entreposez dans un endroit chaud et sec.

Tukirimat
Stödkäppar
Paketstrahlen
Støttebjælker
Package beams

DK

Hvis din bjælkehusleverance ikke omfatter gulvet, og du f.eks. opfører bjælkerammen direkte på en betonplade, kan det betale sig at lægge ovennævnte isolering mellem den nederste bjælke og betonpladen. Desuden bør betonpladen være 5-10 mm mindre end bjælkerammen, så vandet fra væggen ikke kan blive liggende mellem bjælken og betonpladen.

Dør og vindue

Indbyrdes afstand mellem dørsiddekarmene skal være nøjagtig ens forned og foroven. Husk, at det er yderst vigtigt for dørens/dørens funktion, at bygningen og dørkarmen er fuldstændig vandret. Hvis døren eller vinduet ikke ser ud til at sidde godt i åbningen, tjekkes om bunden og bygningen er i vinkel. Døre og vinduer fungerer kun ordentligt, hvis disse ting er i orden. Løft om nødvendigt bygningshjørnet, der ligger for lavt, med en kile. Tjek omhyggeligt, at vinduet vender den rette vej. Et forkert monteret, sidehængslet vindue falder af hængslerne, når det åbnes. I et vindue, som hængsles i toppen, monteres hængslerne opad. Husk, at vinduet falder af hængslerne, hvis det åbnes for meget, eller hvis klinken ikke er monteret.

GB

If your cabin excludes a floor and you are building the log frame directly onto brick/blockwork, please add a felt bitumen strip between the undermost log and brick/block. Additionally the brick/blockwork should be 5-10mm smaller than the log frame so that rainwater falling along the walls won't wet the point of contact at the lowest log.

Door and window

The distance between sides of the door frame must be exactly the same at the top and the bottom. It is very important that the cabin and the door frame are completely level to allow the door(s) to function properly. If the doors or windows do not seem to fit correctly in the opening, check the level of the foundation and the level of the building. These components will not function properly if they do not sit level. If necessary pack up the low corner to correct this fault.

Be careful to install windows the right way up. Windows with hinges on the side assembled upside down will fall from the hinges when opened. Some windows are to be assembled with hinges at top. Avoid opening such too much, because it might also loosen from the hinges.

FR

Dans la pratique les fondations sont usinées environ 5-10 millimètres plus petites que la surface de l'abri pour les mêmes raisons.

Si votre abri ne comprend de plancher Luoman, vous devez monter la structure directement sur une dalle de béton. Il est indispensable de prévoir une isolation de cette dernière afin d'éviter les remontées d'humidité. Mettez aussi un isolant entre la dalle et le premier madrier pour éviter la remontée d'humidité, la dalle en béton doit être 5-10mm plus petite que la surface de l'abri afin que l'eau de pluie ruisselant le long des murs ne reste pas entre le point de contact de la dalle de béton et les premiers madriers du bas.

Porte et fenêtre

Les intervalles entre les montants latéraux doivent être exactement identiques au dessus et au dessous. Souvenez-vous que pour permettre à la porte de fonctionner correctement, il est impératif que l'abri et le cadre de la porte ou des portes soient parfaitement de niveau et d'équerre. Si la porte ou la fenêtre semble ne pas vouloir se placer correctement dans l'ouverture, vérifiez que le bâtiment est de niveau. Les menuiseries fonctionnent correctement uniquement lorsque le bâtiment est de niveau. Si nécessaire soulevez un coin de la maison et placez-y une cale en bois traité.

Faites attention à installer la fenêtre dans le bon sens. Une fenêtre montée à l'envers tomberait de la charnière, une fois ouverte. Les fenêtres avec des charnières placées en haut seront posées avec les charnières vers l'extérieur. Évitez d'ouvrir trop cette dernière, elle pourrait alors se déboîter des charnières d'avant plus si l'entrebâilleur n'a pas été installée.

FI

Oven ja ikkunan yläpuolelle jää muutaman senttimetrin korkuinen rako eli painumavara. Painumavara peitetään peitelautoilla, jotka naulataan oven/ikkunan karmiin, ei hirteen, jotta ei estetä hirsikehikon elämistä!

Katto- ja lattialaudat

Katto- ja lattialaudan takaosa on normaalisti vajaasärmäinen, ja tämä ei ole vika vaan kuuluu tuotteeseen. Ole tarkkana, että käytät oikeita lautoja, sillä kattolautoissa on samanlainen profiili kuin lattialautoissa.

Katto- ja lattialauta elää ilmankosteuden mukaan jonkin verran, joten jokaisen laudan väliin täytyy jättää pieni rako (1-1,5 mm). Kattolaudat asennetaan sileä puoli alaspäin eli mökkiin päin ja urat ylöspäin.

Katemateriaali

Jos toimitukseen kuuluu katemateriaali, on se asennettava välittömästi katon valmistuttua. Jos toimitukseen ei kuulu katemateriaalia, tulee katto suojata heti katon valmistuttua ja asentaa varsinainen katemateriaali viipymättä. Rakennus on tarkoitettu katettavaksi kevyellä katemateriaalilla. Suosittelemme huopa- tai peltikatetta normaali harjakattoisiin malleihin. Tasakattoisiin malleihin tulee käyttää liimautuvaa rullahuopaa tai optimiratkaisuna EPDM katetta. Seuraa asennuksessa katemateriaalin toimittajan ohjeita.

Rullahuopa

Toimitukseen mahdollisesti kuuluva rullahuopa on alushuopa. Mittaa katon pituus ja leikkaa huoparullasta katon mittaisia suorakulmaisia paloja. Kiinnitä ensimmäinen huopakaista räystäälle huolellisesti. Voit jättää huovan reunan hieman räystäään yli (0,5-1 cm), mutta älä taita huopaa. Huopakaistat tulee naulaamisen lisäksi kiinnittää alustaansa huolellisesti tarkoitukseen sopivalla bitumiliimalla (ei sisälly toimitukseen). Kysy bitumiliiman käyttöohjeet sen jälleenmyyjältä. Kiinnitä seuraavat huopakaistat limittäen edelliseen huopakaistaan ja kiinnitä huopakaistat myös katon toiselle lappeelle. Myös huopakais-tojen saumat pitää kiinnittää toisiinsa bitumiliimalla. Asenna viimeisenä katon harjalle tuleva huopakaista. Tämän alushuovan päälle pitää asentaa lopullinen katemateriaali (ei sisälly toimitukseen).

SV

Det finns en öppning på några centimeter, en s.k. sänkningsmån, ovanför dörren och fönstret. Sänkningsmånen täcks med täcklister, som spikas i dörrens/fönstrets karmar, inte i stocken för att inte förhindra att stockstommen ska kunna röra sig!

Tak- och golvbrädor

Vankant och hyvelspår som normalt förekommer på baksidan av tak- och golvbrädorna tillhör produkten och är inget fel. Var noggrann att använda rätta brädor eftersom takbrädorna har samma profil som golvbrädorna.

Tak- och golvbrädorna rör sig beroende på luftfuktigheten och därför måste man lämna en 1-1,5mm springa mellan varje bräda. Takbrädorna fästs med den släta sidan neråt (mot stugan) och spären uppåt.

Takmaterial

Om leveransen innehåller takmaterial, måste det monteras omedelbart efter att takbrädorna har installerats. Om leveransen inte innehåller takmaterial, måste taket skyddas så snart det är färdigt och det slutliga takmaterialet måste monteras så snart som möjligt. Taket bör täckas med ett lätt takmaterial. Vi rekommenderar shingel, takpapp eller plåttak för tak med lutning. För modeller med plana tak rekommenderar vi takpapp eller optimalt EDPM-tätskikt. Följ anvisningarna som följer med takmaterialet.

Takfilt

Om leveransen innehåller takfilt är den en underfilt. Mät längden på taket och skär lika långa rätvinkliga remsor av rullen. Fäst den första filtremsan omsorgsfullt till takfoten. Du kan lämna kanten av remsan 0,5-1cm utanför takfoten, men bøj inte filten. Förutom att spika fast filtremsan måste den fästas ordentligt till taket med lämpligt bitumenlim (ingår inte i leveransen). Be att få bruksanvisning till bitumenlimet från dess återförsäljare. Fäst sedan nästa remsorna så att de överlappar varandra och gör likadant på den andra sidan av taket. Även filtrem-sornas sömmar måste fästas ihop med bitumenlim. Montera till sist remsan till takåset. Ovanpå den här underfilten fäster man sedan den slutliga takläggningen (ingår inte i leveransen).

DE

Sie werden bemerken, dass über der Tür/Fenster ein Spalt offenbleibt. Dieser Schlitz wird abschließend mit den beiliegenden Abdeckbrettchen innen und außen verdeckt, die am Rahmen (nicht an den Bohlen!) befestigt werden, um das Arbeiten nicht zu behindern.

Dachbretter und Fussbodendielen

Beachten Sie bitte hier, wie auch bei den Dachprofilbrettern und Fussbodendielen, dass auf der Rückseite aus produktionstechnischen Gründen Hobelfehler sowie Baumkante erlaubt sind und keinen Reklamationsgrund darstellen. Fussbodendielen und Dachbretter haben das gleiche Profil.

Die Bretter nicht zu stramm Nut in Feder verlegen. Lassen Sie ein wenig Spiel (1-1,5mm), damit das Holz arbeiten kann.

Bedachungsmaterial

Wenn die Lieferung Dachmaterial enthält, muss dieses sofort nach Fertigstellung des Daches installiert werden. Wenn die Lieferung kein Dachmaterial enthält, muss das Dach sofort nach Fertigstellung geschützt werden und das eigentliche Dachmaterial muss ohne Verzögerung installiert werden. Wir empfehlen für ein Dach mit Neigung Schindeln, Dachpappe oder Blechdach. Für Modelle mit Flachdach empfehlen wir Dachpappe oder die optimale Dacheindeckung stellt eine EPDM-Bahn da. Befolgen Sie die Verlegeanweisung des Herstellers.

Dachpappe

Bei der möglicherweise in der Lieferung enthaltenen Dachpappe handelt es sich um Unterlage-Dachpappe. Messen Sie die Länge des Daches und schneiden Sie rechteckige Stücke von der Dachpappenrolle. Befestigen Sie den ersten Dachpappestreifen sorgfältig an der Traufe. Der Rand der Dachpappe darf leicht über die Traufe (0,5-1 cm) hinausreiche, falten Sie jedoch die Dachpappe nicht. Zusätzlich zum Nageln müssen Dachpappestreifen mit einem geeigneten Bitumenkleber (nicht im Lieferumfang enthalten) fest am Untergrund befestigt werden. Fragen Sie Ihren Händler nach Anweisungen zur Verwendung des Bitumenklebers. Befestigen Sie die folgenden Dachpappestreifen überlappend zum vorherigen Dachpappestreifen und befestigen Sie diesen auch an der anderen Dachneigung. Auch die Fugen der Dachpappestreifen müssen mit Bitumenkleber miteinander verbunden werden. Installieren Sie als letztes den Dachpappestreifen auf der Dachfirst. Auf dieser Unterlage-Dachpappe muss das endgültige Dachmaterial (nicht im Lieferumfang enthalten) installiert werden

DK

Over døren og vinduet kommer en mellemrum på et par centimeter, dvs. plads til sætning. Pladsen til sætning dækkes med en dækplade, som sømmes på dør-/vindueskar-men, ikke på bjælken, for ikke at hindre bjælken i at arbejde!

Tag- og gulvbrædder

Tag- og gulvbrættets bagside er normalt vankantet, hvilket ikke er fejl, men hører til produktet. Sikr, at det er de rigtige brædder du bruger, da tagbrædderne har samme profil som gulvbrædderne.

Brædderne arbejder en smule efter luftfugtigheden, så der skal være en lille sprække (1-1,5 mm) mellem alle brædderne. Tagbrædderne monteres så det glatte side vender nedad (mod huset) og rillene opad.

Dækmateriale

Hvis leverancen omfatter materialet til tagdækning, skal det monteres straks efter montering af taget. Hvis leverancen ikke omfatter materialet til tagdækning, skal taget beskyttes straks efter færdigmontering og der skal uden forsinkelse sørges for tagdækning. Bygningen er beregnet til at blive dækket med let materiale. Vi anbefaler grus, tagpap eller bliktag til taget. Til modeller med fladt tag anbefaler vi tagpap eller EPDM tag. Følg instruktionerne givet af fabrikanten.

Rulletagpap

Hvis leverancen omfatter rulletagpap, er det en underfilt. Mål taget og skære tagpapen i rektangulære baner i tagets længe. Fastgør den første tagpapbane omhyggeligt på tagskægget. Kanten af tagpapen må gerne løbe lidt ud over tagskægget (0,5-1 cm), men buk ikke tagpapen. Foruden at sømme filtstrimlen skal man fæstne dens underste del ordentligt med en velegnet bitumenlim (følger ikke med leverancen). Bed om at få en brugsanvisning til bitumenlimen fra forhandleren. Fastgør næste tagpapbane overlappet på banen før og fastgør også banerne på den anden side af taget. Filtstrimlernes søm skal ligeledes fæstnes sammen med bitumenlimen. Banen, der skal ligge på tagryggen, pålægges sidst. Ovenpå denne underfilt fæstnes senere den endelige tagbelægning (følger ikke med leverancen).

GB

There is a few centimetres space above the door and window. This space, allowance for sinking, is hidden with cover board nailed only to the frame of door/window. Never nail it to the log; this would prevent the natural movement of the log construction.

Roof and floor boards

It is normal that the back side of the roof and floor boards has wane on it. It is not a defect but a characteristic of the product. Roof boards and floor boards have the same profile, therefore make sure you are using right boards for right purpose.

The boards will expand and contract depending upon the amount of moisture in the air, so leave a space of 1-1.5mm between each board. Roof boards are assembled the flat side downwards and the side with furrows upwards.

Covering material for roof

Covering material for the roof must be installed immediately. If this is excluded, temporary protection is required. Only light material are suitable roof coverings. We recommend shingles, roofing felt or tin roof for gable roofs. For models with plane roof, we recommend roofing felt or EPDM roofing. Follow the instructions supplied by the provider.

Roofing felt

If roofing felt is included, measure the length of the roof and cut the exact same length from the felt. Fasten the first length carefully to the eaves. You can leave the edge of the felt about 0.5-1cm over the eaves, but do not bend the felt. Overlap the next felt strips and do the same on the other side of the roof. Finally, install the felt strip on top of the ridge. Use bituminous adhesive for fastening the felt to the roof boards and for fastening the strips to each other. Ask for advice from the dealer of the adhesive. The roofing felt included in the delivery is an underlay and it must be covered with suitable covering material for roof.

FR

Lorsque vous continuerez le montage des murs, vous noterez qu'il y a un espace ou jeu de quelques centimètres au-dessus de la porte et de la fenêtre. Cet espace sera caché avec des couvre-joints, qui seront cloués seulement sur le cadre de la porte ou de la fenêtre. Ne jamais planter de clous dans les madriers, autrement le mouvement naturel des madriers sera bloqué.

Voliges et le plancher

Il est normal que le dessous des lames de plancher soit flache. Ce n'est pas un défaut mais une particularité du produit. Veuillez d'utiliser des bonnes lames, car les voliges ont le même profil que les lames de plancher.

Les lames et les voliges travaillent en fonction l'humidité de l'air, vous devez donc laisser un peu de jeu (1 -1,5mm) entre chaque lame de plancher et volige. Vous devez poser les voliges avec un côté lisse vers l'intérieur du bâtiment, et le côté avec les rainures vers l'extérieur.

Le matériel de couverture du toit

Le matériel de couverture du toit doit être installé immédiatement, qu'il soit inclus ou non. S'il est exclu, le toit doit être protégé et vous devez poser la couverture dès la livraison. Le bâtiment est prévu pour supporter seulement des matériaux légers. Nous recommandons une couverture toit type feutre bitumée ou la tôle pour les toits à deux pentes. Pour les modèles à toit plat, nous recommandons une couverture toit type feutre bitumée autocollante ou la couverture EPDM. Suivez les instructions de votre fournisseur matériel couverture.

Feutre bitumeux

Si le abri comprend une couverture de toit en feutre bitumeux. Mesurez la longueur du toit et coupez des morceaux rectangulaires. Posez le premier morceau du feutre avec soin. Clouez. Prévoyez un peu de jeu (de 0,5 à 1 cm), mais ne pliez pas le feutre. Les bandes de feutre doivent être aussi collées sur les voliges, ainsi que sur le recouvrement (minimum 10 cm) avec une colle adaptée pour bitume (la colle n'est pas inclus dans livraison). Suivre les instructions d'utilisation du fabricant de la colle. Posez les bandes de feutre suivantes sur les précédentes et faites la même chose de l'autre côté. Aussi les joints des bandes de feutre doivent être collées sur la partie de recouvrement avec de la colle. Installez la bande de feutre sur le faitage en dernier lieu. Le rouleau de feutre d'origine inclus avec certains modèles est une couverture provisoire. Il est vivement conseillé de la remplacer aussi tôt que possible avec une couverture plus qualitatif que n'est pas inclus dans livraison.

Myrskyvarmistus

Koville tuulille ja myrskyille alttiilla rakennuspaikoilla mökin kiinnittäminen perustuksiin ja katon kiinnittäminen mökkiin täytyy tehdä erityisen huolellisesti. Tämä saattaa vaatia erityiskiinnitystarvikkeita, jotka eivät sisälly toimitukseen.

Vinkkejä pystytykseen

Jos sivu- ja päätyseinät ovat eri korkeudella, kun seinät on pystytetty ylös saakka, tarkista, että kaikki hirret ovat kunnolla pontissaan. Voit myös korjata asian niin, että nostat matalammaksi jääneen seinän ylimmän hirren oikealle korkeudelle ja kiinnität sen viereisen seinän hirteen. Naputtele sitten alempia hirsisiä yhtä kerrallaan ylöspäin ja tasaa näin hirsien välit.

Pintakäsittely

Lillevilla-tuotepaketeissa oleva puutavara on käsittelemätöntä, paitsi perustuspuut ja terassilaudat, joihin on käytetty siveltävää puunsuoja-ainetta. Rakennuksen pintakäsittely on tehtävä viipymättä heti rakennuksen pystytyksen jälkeen sään ja olosuhteiden niin salliessa. Ensimmäinen käsittely on tehtävä homeutumista ja sinistymistä ehkäisevällä värittömällä puunkyllästysaineella.

Tämän jälkeen tehdään pintakäsittely joko kuultavalla puunsuojalla tai peittävällä maalilla. Kaikkien käytettävien pintakäsittelyaineiden ja maalien suhteen on tarkistettava, että ne ovat hengittäviä ja hirsipintojen käsittelyyn ja maalaukseen sopivia. Kysy neuvoa käsittelyaineen myyjältä. Hengittämättömän kalvon muodostavaa maalia ei saa käyttää. Noudata työskentelyssä käsittelyaineen valmistajan ohjeita. Käsiteltävän puun ja käsittelyolosuhteiden tulee olla kuivat.

Rakennus tulee käsitellä myös sisältä homeutumista ja sinistymistä ehkäisevällä puunkyllästysaineella, nurkat erityisen huolellisesti. Myös ovet ja ikkunat on käsiteltävä molemmin puolin.

Pintakäsittelystä huolimatta saattaa kosteutta päästä tulemaan rakennuksen sisälle nurkista, oksankohdistista, halkeamista ja osien liitoskohdistista. Tarvittaessa estä tämä esimerkiksi silikonin avulla.

Stormsäkring

Vid blåsiga och stormiga byggnadsplatser är det viktigt att man fäster stugan ordentligt i grunden och att man fäster taket ordentligt i stugan. Detta kan kräva extra utrustning som inte inkluderas i leveransen.

Tips för monteringen

Om sido- och gavelväggarna är inte på samma nivå när väggarna har rests, kontrollera att alla väggstockar sitter ordentligt på plats. Du kan också rätta till problemet genom att lyfta den översta stocken på den lägre väggen till rätt nivå och fästa den i stocken i nästa vägg. Därefter knackar du de nedre stockarna uppåt och utjämnar springorna mellan dem.

Skyddsbehandling

Virket som används för Lillevilla-produkter är obehandlat, förutom grundbalkarna och terrassbrädorna, som har blivit behandlade med skyddsmedel. Ytbehandling av byggnaden bör göras omedelbart efter att man uppfört byggnaden men så att väder och förhållanden tillåter detta. Första behandlingen bör göras med ett färglöst träimpregneringsmedel som förhindrar mögel och blånadssvamp.

Efter detta gör man en ytbehandling antingen med en transparent bets eller med en täckande malfärg. Kontrollera alla ytbehandlingsmedel som används, så att de andas och är avsedda för behandling eller målning av timmerytor. Fråga råd av personalen som säljer behandlingsmedlet. Malfärg som bildar en tät hinna som inte andas får inte användas. Följ tillverkarens anvisningar i arbetet med behandlingsmedel. Trä som behandlas skall vara torrt och arbetsförhållandena måste vara torra.

Byggnaden bör också behandlas från insidan mot mögel och blånadssvamp med förebyggande träskyddsmedel. Var extra noggrann med hörnen. Dörrar och fönster ska behandlas från båda sidorna.

Trots skyddsbehandlingen kan fukt tränga in i hörn, kvistar, sprickor eller fogar. Vid behov kan detta förhindras med till exempel silikon.

Sturmsicherung

Bei Baustellen, die sturmgefährdet und starkem Wind ausgesetzt sind, muss die Befestigung des Hauses an den Fundamenten und die Befestigung des Daches am Haus mit besonderer Sorgfalt erfolgen. Dies kann spezielles Zubehör erfordern, das nicht im Lieferumfang enthalten ist.

Tipps für den Bau

Wenn sich die Seiten- und Giebelwände beim Aufrichten der Wände auf einer anderen Höhe befinden, prüfen Sie, ob alle Stämme in der richtigen Position sind (Nut und Feder). Sie können dies korrigieren, indem Sie die zu tiefe Wand auf die richtige Höhe der obersten Wandbohle anheben und an der angrenzenden Wand befestigen. Klopfen Sie danach die unteren Wandbohlen eine nach der anderen nach oben und gleichen Sie damit die Lücke zwischen den Stämmen aus.

Holzschutz

Das Holz, das für Lillevilla-Produkte verwendet wird, ist mit Ausnahme der Fundamenthölzer und den Terrassendielen, unbehandelt. Die Fundamenthölzer und Terrassendielen sind mit Holzschutzmitteln behandelt. Um Holz im Außenbereich gegen Verfärbungen wie Vergrauung, Stockflecken und Schimmel zu schützen ist die kundenseitige Ausführung eines ordnungsgemäßen Holzschutz unabdingbar.

Der Bausatz sollte innerhalb der ersten Tage nach der Errichtung (maximal eine Woche) mit einer vor Bläue schützenden Grundierung für den Aussenbereich in ausreichender Auftragsmenge (siehe Verarbeitungshinweise des Herstellers) behandelt werden – auch in den Eckverbindungen.

Beachten Sie bei der Verwendung von 2 in 1 Präparaten (Grundierung + Lasur), dass bei neuem unbehandeltem Holz in der Regel dennoch eine gesonderte Grundierung gegen Holzbläue vorzunehmen ist. Nach der Grundierung erfolgt die farbliche Endbehandlung.

Verarbeitung nach Angaben des Farbherstellers! Verwenden Sie ausschließlich Produkte die für den Außenbereich zugelassen sind! Lasuren müssen ausreichend pigmentiert sein. Zu helle oder farblose Produkte werden nicht empfohlen, da diese keinen Schutz vor Vergrauung bieten. Deckende Holzschutzfarben müssen offenporig und atmungsaktiv sein. Versiegelnde Produkte sind ungeeignet! Auch das Innere des Hauses muss mit einer vor Bläue schützenden Grundierung behandelt werden, die inneren Ecken besonders sorgfältig. An Türen und Fenstern muss ebenfalls von beiden Seiten eine Schutzbehandlung erfolgen. Trotz der Oberflächenbehandlung kann Feuchtigkeit aus Ecken, Ästen, Rissen und Fugen in das Gebäude eindringen. Vermeiden Sie dies ggf. mit Silikon.

Stormsikring

På steder, der er udsat for vind og storm, skal husets fastgørelse på fundamentet og tagets fastgørelse på huset udføres meget omhyggeligt. Dette kan kræve specielt fastgørelsestilbehør, som ikke er inkluderet i leverancen.

Praj omproblemløsninger ved opførelse

Hvis side- og endevæggene ikke ligger på niveau med hinanden, når væggene er færdig opført, tjek om alle bjælker ligger i not, som de skal. Du kan også udbedre fejlen, således at du løfter den lavere vægs øverste bjælke til den rette højde og fastgør den i bjælken på væggen ved siden af. Derefter skal du banke let på bjælkerne en ad gangen opad for at udjævne bjælkerens mellemrum.

Overfladebehandling

Træet der er brugt til LILLEVILLA produkter er ikke blevet behandlet, undtagen fundamentbjælkerne og terrassebjælkerne, som er blevet behandlet mod mug. Hytten skal regelmæssigt overfladebehandles med et træbeskyttelsesmiddel, som beskytter mod skimmelsvamp og blå misfarvning. Hvis farven, som du foretrækker ikke indeholder behandling mod mug, skal de behandles inden de males. Hvis du bruger maling, skal du sikre at det er egnet til tømmeroverflader, og at det ikke danner en såkaldt plastikoverflade. Bed om yderligere oplysninger fra din lokale forretning. De første to behandlinger skal udføres så snart hytten er færdigmonteret. Det bedste resultat opnåes ved at foretage behandlingen under tørre forhold. Træet skal være tørt. Indersiden af hytten, specielt hjørnerne, skal også behandles med et træbeskyttelsesmiddel, som beskytter mod skimmelsvamp og blå misfarvning, og også denne behandling skal foregå med regelmæssige mellemrum. Døre og vinduer skal behandles på begge sider. Uanset beskyttelse kan fugt trænge ind gennem bygningens hjørner, knaster, revner og samlinger. Dette kan hindres for eksempel med silikone, når det kræves.

Protection against storm

Fasten the roof to the building and the cabin to the foundation and take special care in open areas where there is the possibility of heavy winds and storms. You will need extra fastening material excluded from the delivery.

Some tips for possible problematic stages

If the side and end walls are at different heights when they are completed, check that all the logs are down correctly in their tongue-and-groove joint. You can rectify this by lifting the uppermost log of the lower wall to the right level and by fastening it to the log of the connecting wall. Then knock the lower logs up one by one and even out the spaces. This is not a machining fault, it is due to the moisture content of the timber and will rectify itself in due course.

Protection treatment

The timber used for the products LILLEVILLA-products has not been treated, with the exception foundation beams and terrace boards, that has been treated against blue stain and moulding. Protection treatment of the building must be performed immediately after erecting the cabin as soon as the weather is suitable for it. The first treatment should be done with a with a colorless wood preservative that prevents the formation of mold and blue stain. As paint can be used transparent glaze or paint. Make sure the glaze/paint you are about to use is suitable for log surfaces, and does not form a so-called plastic, non-breathing surface. Ask for more information from your local paintshop. The wood must be dry when it is treated, and the working conditions as well. Also the interior of the building must be treated with wood preservative preventing the formation of mold and blue stain, the inner corners especially carefully. Doors and windows must be treated from both sides.

Despite treatment, moisture can get in through corners, knots, splits and joints of the parts. This can be prohibited with silicon, if needed.

Protection contre la tempête

Dans les endroits enclins aux vents violents, il faut fixer le toit au bâtiment et la maison aux fondations avec un beaucoup de soin. Vous pouvez avoir besoin de matériel de fixation supplémentaire, ce matériel n'est pas inclus dans la livraison.

En cas de problème

Si les murs latéraux ont des hauteurs différentes quand ils sont complètement montés, vérifiez que tous les madriers sont posés avec leur languette sur les rainures. Vous pouvez également régler le problème en soulevant le madrier le plus élevé (du niveau plus bas du mur) et en le fixant au madrier du mur latéral. Donnez ensuite de petits coups du bas vers le haut sur les madriers inférieurs et régularisez les espaces de cette façon.

Traitement de protection

Le bois utilisé pour les produits LILLEVILLA n'a pas été traité, à l'exception des solives et les lames de plancher de la terrasse, qui ont été badigeonnées avec un produit protectif. C'est pourquoi il est recommandé de traiter votre abri de jardin tout de suite après le montage avec une lasure protectrice anti-bleuissement et anti-cryptogames. Pour la peinture on peut utiliser une lasure pour le bois transparente brillante ou de la peinture couvrante pour le bois. Si vous utilisez de la peinture, assurez-vous qu'elle est adaptée pour le madrier, et qu'il ne forme pas d'une soi-disant surface en plastique. Demandez plus d'informations à votre conseiller peinture local. Deux couches de traitement de protection ou de peinture doivent être appliquées juste après avoir monté l'abri. Suivez les instructions du fabricant du traitement. Un meilleur résultat sera obtenu dans des conditions sèches. Les portes et les fenêtres doivent être traitées des deux côtés. Le bâtiment doit être aussi traité à l'intérieur avec une protection anti-bleuissement et anticryptogames et ceci particulièrement dans les angles des murs.

Malgré le traitement, l'humidité peut entrer dans les angles, les noeuds, les fentes et les emboîtements des pièces. Si cela s'avère nécessaire, vous pouvez appliquer de la silicose.

FI

Terassilaudat voit käsitellä, kun mökki on pystyssä ja terassilaudat ovat kuivuneet. Voit myös suojakäsittellä lattialaudat molemmin puolin ennen lattian asennusta. Tämän suojaa lattian alustaa alhaalta päin nousevalta kosteudelta.

Huoltotoimet

Mökin turvallinen ja pitkäikäinen käyttö edellyttää osien kiinnityksen ja kunnan säännöllistä tarkistamista ja tarvittaessa huoltamista (erityisesti kattorakenteet, katemateriaali, ovet ja ikkunat, mökin kiinnitys perustuksiin, myrskyvarmistus, pintakäsittely). Tarkistamisen ja huollon laiminlyönti voi vahingoittaa rakennusta tai aiheuttaa mökin käyttäjälle turvallisuusriskin.

Pintakäsittelyn kunnan säännöllinen tarkistaminen ja tarvittaessa uusiminen on tärkeää. Seuraa erityisesti ovien ja ikkunoiden ja niiden karmien alaosia, puun päätypintoja ja kovalle kulutukselle joutuvia osia. Tarkista ovien ja ikkunoiden toimivuus ja säädä saranoita tarvittaessa. Tarkista myös ovien ja ikkunoiden silikonisaumojen kunto ja uusi ne tarvittaessa.

Erytisen tärkeää on varmistaa, että ilmanvaihto on kunnossa ja että pohjan tuuletus toimii kunnolla.

Suosittelavaa on asentaa tuuletusrilät (ei sisälly toimitukseen) päätykolmioiden yläosaan, jotta ylimääräinen kosteus pääsee rakennuksesta ulos.

Työkalut

Pystytystä varten tarvitaan vasara, porakone, ruuvinväänin eri profiileilla, vesivaaka, mittanauha, kiintoavain, liimaa ja saha. On suositeltavaa että pystytyksessä on joku auttamassa. Tarkista viranomaisilta rakennusluvan tarve. Huomioithan että pystytys edellyttää hieman osaamista. Tarvittaessa pyydä apua ammattilaiselta.

SV

Terassbrädorna kan behandlas när stugan är monterad och brädorna har torkat. Du kan även behandla brädorna på båda sidorna innan monteringen. Så skyddar du golvet mot fukt som kommer underifrån.

Skötsel

Ett tryggt och långvarigt bruk av stugan förutsätter regelbunden kontroll av delarnas fästen och skick samt underhåll vid behov (gäller speciellt takkonstruktion, takmaterial, dörrar och fönster, stugans fastsättning till grunden, stormsäkring, skyddsbehandling). Försummelse av kontroll och underhåll kan skada byggnaden eller utgöra en säkerhetsrisk för användaren.

Regelbunden kontroll av skyddsbehandlingen och förnyelse vid behov är viktigt. Kontrollera speciellt nedre delarna av dörrar och fönster och deras karmar, ändrar av delarna och delar som utsätts för kraftig förslitning. Kontrollera dörrarnas och fönstrens funktion och justera gångjärnen vid behov. Kolla också silikonfogarna hos dörrar och fönster och förnya dem vid behov. Speciellt viktigt är det att se till att stugans och grundens ventilation fungerar väl.

Det rekommenderas att installera ventilationsgaller (ingår inte i leveransen) högst upp på gaveltriangelarna för att låta extra fukt komma ut från stugan.

Verktyg

För montering behövs hammare, bormaskin, skruvdragare med olika profiler, vattenpass, måttband, skiftnyckel, lim samt såg. Vi rekommenderar att någon är med och hjälper till med monteringen. Kontrollera med myndigheterna behovet av byggnadstillstånd. Notera att monteringen kräver lite erfarenhet. Vid behov, be hjälp av en yrkeskunnig.

DE

Terrassenbretter können Sie behandeln, wenn das Haus erstellt ist und die Terrassenbretter trocken sind. Sie können die Bodenbretter auch vor der Installation des Bodens einer beidseitigen Schutzbehandlung unterziehen. Dies schützt das Fundament des Bodens vor aufsteigender Feuchtigkeit.

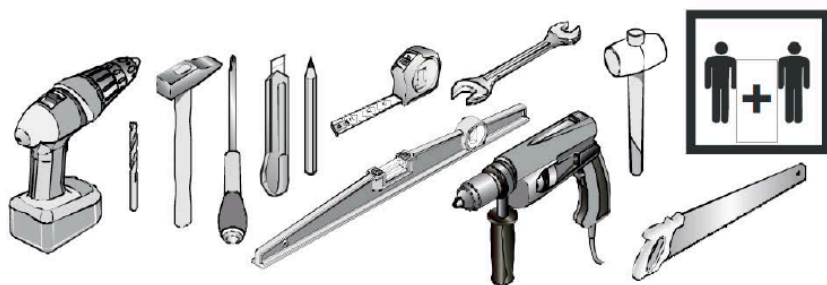
Produktpflege

Eine sichere und langfristige Nutzung des Blockbohlenhauses setzt voraus, dass die Befestigung und der Zustand der Teile regelmäßig geprüft und bei Bedarf instandgesetzt werden (insbesondere Dachkonstruktionen, Dachmaterial, Türen und Fenster, Gebäudebefestigung am Fundament. Sturmsicherung, Oberflächenbehandlung). Die Vernachlässigung der Prüfung und Pflege kann das Gebäude beschädigen oder für den Benutzer ein Sicherheitsrisiko verursachen. Eine regelmäßige Zustandsprüfung und ggf. eine Erneuerung der Oberflächenbehandlung ist wichtig. Achten Sie besonders auf die unteren Teile der Türen, Fenster und Fensterrahmen, Stirnflächen des Holzes und hochbeanspruchte Teile. Prüfen Sie die Funktionsfähigkeit der Türen und Fenster und stellen Sie ggf. die Scharniere ein. Prüfen Sie auch den Zustand der Silikonfugen der Türen und Fenster und erneuern Sie diese bei Bedarf. Der Zustand des Dachs und Dachmaterials muss jährlich überprüft werden, damit keine undichten Stellen entstehen können.

Sorgen Sie stets für ausreichende Belüftung des Hauses und der Unterkonstruktion, auch des Innenraums im Herbst und im Winter. So vermeiden Sie die Bildung von Stockflecken. Es wird empfohlen, im Oberteil des Giebeldreiecks Lüftungsgitter zu installieren (nicht im Lieferumfang enthalten), damit zusätzliche Feuchtigkeit aus dem Gebäude entweichen kann.

Werkzeuge

Zum Aufbau brauchen Sie folgende Werkzeuge: Handhammer, Bohrmaschine, Schraubendreher mit Kreuzschlitz- und Meißel-Bits, Wasserwaage, Metermaß, Gabelschlüssel, Akkuschauber und Säge. Für alle Neubauten ist in der Regel eine Baugenehmigung erforderlich. Prüfen Sie dies bei Ihrer örtlichen Bauaufsichtsbehörde vor dem Aufbaubeginn. Bitte beachten Sie, dass es beim Aufbau um eine Bauarbeit geht, bei welcher etwas Bauerfahrung und Baukenntnisse erforderlich sind. Holen Sie bei Bedarf Ratschläge oder Hilfe bei Experten ein.



DK

Terrassebjælkerne kan behandles efter hytten er blevet samlet og bjælkerne er tørre. Du kan også behandle bjælkerne på begge sider inden montering så der ikke kommer nogen fugtighed nedefra.

Vedligeholdelse

Sikker langvarig brug af bygningen kræver regelmæssig kontrol, eventuel erstatning af dele og inspicere tilstanden af delene. Vær specielt opmærksom på tagkonstruktionen, materialet, døre og vinduer, fundamentlukninger, stormbeskyttelse og overfladebehandling af træet. Mangel på regelmæssig vedligeholdelse kan forårsage skade på bygningen eller være en sikkerhedsrisiko for brugeren.

Undersøg regelmæssigt tilstanden af overfladebehandling og forny det, når det er nødvendigt. Undersøg de nederste skinner til døre, vinduer og deres rammer, endeflader på bjælker og dele udsat for hårde vejrforhold- eller slid.

Tjek at døre og vinduer fungerer rigtigt og juster hængslerne hvis det er nødvendigt. Tjek silikoneforseglingerne på døre og vinduer og forny dem, hvis det er nødvendigt.

Det er meget vigtigt at sikre, at undersiden af bygningen er godt ventileret. Det anbefales at montere udluftningsgitter i toppen af gavltrekanterne, så overskydende fugt kan komme ud af bygningen.

Værktøj

Til montering skal du bruge en hammer, en boremaskine, en skruetrækker med forskellige hoveder, et vaterpas, et målebånd, en skrueøgle, lim og en sav. Det er også godt at have nogen til at hjælpe dig med konstruktionen. Tjek hos de lokale myndigheder om der kræves byggetilladelse. Du bedes huske at konstruktionen kræver en del erfaring. Bed om professionel hjælp, hvis det er nødvendigt.

GB

Terrace boards can be processed, when the cabin is assembled and the boards has dried. You can also treat the boards on both sides before assembly, to protect against moisture coming from below.

Maintenance

Safe long-term use of the building requires regular checking, possible repair of the fastenings and inspecting the condition of the parts. Pay special attention to the roof construction, its covering material, doors and windows, foundation fastenings, the protection against storm as well as surface treatment of any wooden parts. Failure to perform regular maintenance can cause damage to the building or a safety risk to its user.

Regularly inspect the condition of the protection treatment and re-new it when necessary. Inspect the bottom rails of the doors, windows and their frames, end surface of timbers and parts stressed by hard weather- or usage-related wearing.

Check the functioning of doors and windows, and adjust hinges when necessary. Check the silicon seals of doors and windows, renewing them when necessary.

It is very important to make sure that underneath the building is well-ventilated. Also installing ventilation grills (not included) on top of the gable triangles is recommended to let moisture get out from the building.

Tools

For assembly you will need a hammer, a drill, a screwdriver with different heads, a spirit level, a tape measure, a spanner, glue and a saw. It is also good to have someone helping you with the installation. Check local authorities if a permission for construction is needed. Please bear in mind, that assembling requires a bit of experience. If needed, ask for professional assistance.

FR

Les lames de plancher de la terrasse peuvent être traitées une fois l'abri montée et les lames sont séchées. Vous pouvez également traiter les lames de plancher d'abri des deux côtés avant l'assemblage, afin de protéger contre l'humidité remontant du sol.

Maintenance

L'utilisation sûre et durable de l'abri demande un contrôle régulier des pièces et de l'état de l'abri et, si nécessaire son entretien (en particulier la structure du toit, le revêtement de la toiture, les portes et les fenêtres, l'ancrage de l'abri aux fondations, la sécurité contre la tempête, le traitement de protection). Une négligence dans le contrôle et dans l'entretien peut procurer des dommages à l'abri ou causer un danger pour la sécurité de l'utilisateur de l'abri. La vérification approfondie et du traitement et de son renouvellement quand nécessaire est très important. Contrôlez tout particulièrement les portes et les fenêtres et aussi les parties inférieures des cadres des menuiseries, les extrémités des madriers et les autres pièces exposées à une usure importante. Contrôlez le fonctionnement des portes et des fenêtres. Vérifiez aussi l'état des joints en silicone, des portes et des fenêtres et remplacez-les si nécessaire.

Il est très important de s'assurer que l'abri soit suffisamment ventilé et que la partie en-dessous du plancher soit aéré. Il est conseillé de poser des grilles de ventilation (pas incluses) dans les pignons pour évacuer l'humidité excessive.

Outils

Pour le montage vous avez besoin des outils suivants: un marteau, une perceuse, un tournevis étoile, un tournevis plat, un niveau à bulle, un mètre, une clé mixte, une visseuse et une scie. En général, toutes les nouvelles constructions sont assujetties à un permis de construire ou à une déclaration de travaux. Nous vous conseillons de toujours consulter la législation locale avant de commencer le montage. Veuillez noter que l'assemblage demande un peu d'expérience et de savoir-faire dans le bâtiment. Si nécessaire n'hésitez pas à demander l'aide d'un professionnel.

Turvallisuus

Vaikkakin kaikki osat ovat huolellisesti viimeistellyjä, on aina mahdollista että hirrestä irtoaa tikkuja. Siksi suosittelemme pitkähihaista paitaa, hanskoja sekä suojalaseja puun kanssa työskennellessä. Saha aina pois päin itsestäsi. Kun sahaat tai leikkaat, älä pidä sormia sahatavan osan takana. Pidä lapset pois rakennustyömaalta. Noudata aina kansallisia turvallisuusmääräyksiä.

Materiaalimääritykset

Puu on luonnonmateriaalia, joten oksat, oksaryhmät, halkeamat, oksissa olevat hiushalkeamat, pihkaisuus ja kiertyminen ovat puulle ominaisia ja asiaankuuluvia piirteitä. Tämä tarkoittaa, että irronneet oksat tai oksanreiat reunoissa, pihkaviat, oksahalkeamat, kuivumishalkeamat ja hiushalkeamat, jotka eivät vaikuta rakenteeseen, sekä kiertyminen, edellyttäen, että kiertyneet osat ovat yhä käyttökelpoisia, ovat hyväksyttäviä. Höyläysvirheet ja vajaasärmäisyys katto- ja lattialautojen selkäpuolella ovat hyväksyttäviä ilman rajoituksia, jos laudat saadaan kiinnitettyä niin, että viat eivät näy rakennuksen sisälle näkyviin jäävälle puolelle.

Menettely, jos tuotteessa on vika

Mikäli asiakkaalla on huomautettavaa tuotteesta, on hänen välittömästi otettava yhteyttä tuotteen ostopaikkaan ja tehtävä kirjallinen reklamaatio. Mikäli asennustyöt aloitetaan tai niitä jatketaan, on asiakas hyväksynyt tavarant.

Säkerhet

Även om alla delar är noggrannt färdigställda, finns det en möjlighet att det lossnar flisar från virket. Därför rekommenderar vi långärmad tröja, handskar och skyddsglasögon under monteringen. Säg alltid utåt från dig själv. När du sågar eller skär, håll inte fingrarna bakom delen du arbetar med. Håll barnen borta från arbetsplatsen. Följ alltid nationella säkerhetsrekommendationer.

Materialdefinitioner

Trä är ett naturligt material med uppenbara och tillhörande egenskaper, såsom kvistar och kvistgrupper, sprickor, hårfina sprickor i kvistar, kåda och vridkraft. Detta innebär att lösa kvistar eller kvisthål i kanterna, kvistsprickor, torrsprickor och hårfina sprickor, som inte påverkar konstruktionen är godtagbara. Även vridna delar, om dessa fortfarande är användbara, och kådefekter kan även godtas. Hyvlingsdefekter och vankanter på undersidan av tak- och golvräddor godtas utan begränsningar, om det är möjligt att montera delarna så att den defekta sidan inte syns i byggnaden.

Klagomålsprocedur i händelse av eventuellt fel

Om kunden har något att klaga på gällande produkten, skall han/hon omedelbart kontakta återförsäljaren och göra ett skriftligt klagomål. Om kunden börjar eller fortsätter monteringen, har han/hon godkänt produkten.

Sicherheit

Auch wenn die Balken fertig verarbeitet sind, können Holzsplitter vorkommen. Tragen Sie bei den Arbeiten mit Holzbalken am besten ein langärmeliges Hemd, Arbeitshandschuhe und eine Schutzbrille. Schneiden Sie mit dem Messer immer von sich weg. Wenn Sie sägen oder schneiden, halten Sie Ihre Finger nicht hinter dem Holz. Die Kinder von dem Bauort fernhalten. Beachten Sie bei allen Fällen die nationalen Arbeitsschutzvorschriften.

Materialdefinitionen

Natürlichkeit des Werkstoffes Holz weist jedes Holzteil eine eigene, unterschiedliche Struktur und Zeichnung auf. Zulässig und damit nicht reklamationswürdig sind deshalb die im Folgenden genannten charakteristischen Holzmerkmale:

- Im Holz fest verwachsene Äste, keine durchgehenden Löcher durch herausgefallene Äste bei Wandbohlen
- Gelegentlich vorkommende ausgebrochene Kantenäste und ausgefallene Punktäste.
- Hobelauslauf und Baumkante auf der Rückseite der Dach- und Fussbodenbretter, vorausgesetzt, dass die Sichtfläche geschlossen verarbeitet werden kann.
- Risse ohne Auswirkungen auf die Konstruktion (nach DIN/VOB).
- Gelegentlich vorkommende kleine Harzgallen mit einer Länge von maximal 5 cm.
- Verformungen, vorausgesetzt, dass sich das Holz weiterhin verarbeiten lässt.

Vorgehensweise bei einem Garantiefall

Wenn der Kunde einen Garantiefall anmeldet, ist unmittelbar der Händler zu kontaktieren und eine Mitteilung an den Hersteller einzureichen. Wenn der Kunde mit der Montage beginnt oder diese fortsetzt, gilt das Produkt als anerkannt.

DK

Sikkerhed

Selv om alle dele er gjort færdige, er der en risiko for at få splinter fra træet. Derfor anbefaler vi en langærmet skjorte, handsker og beskyttelsesbriller, når der arbejdes med træ. Skær altid væk fra dig selv. Når du saver eller skærer, må du ikke holde fingrene bagved træet. Børn skal holdes væk fra konstruktionsområdet. Man skal altid følge de nationale sikkerhedsregler.

Materialebestemmelser

Træ er et naturmateriale, så grene, grengrupper, revner, revner ved knaster, harpiks og krumning er naturlige og relevante træk ved træ. Dette betyder, at løsrevne knaster eller knasthuller ved kanter, harpiksfejl, revner ved grene, revner fra tørring og krakeleringer, der ikke påvirker konstruktionen, og krumning – forudsat, at de krumme dele stadig er brugbare, er acceptable. Høvlfejl og vankantethed på bagsiden af tag- og gulvbrædder er acceptable uden begrænsninger, hvis brædderne kan fastgøres, således at fejl ikke kan ses fra den indvendige side af bygningen.

Procedure ved produktfejl

Hvis kunden har bemærkninger til produktet, skal kunden uden forsinkelse kontakte stedet, hvor produktet er købt, og udarbejde en skriftlig reklamation. I fald der påbegyndes eller fortsættes med monteringsarbejdet, har kunden godkendt varen.

GB

Safety

Although all parts are properly finished, there is a chance of getting splinters from the wood. Therefore we recommend a long-sleeved shirt, gloves and protective goggles when working with timber. Always cut away from yourself. When you saw or cut, don't keep your fingers behind the piece. Keep children away from the site. Always follow the national safety regulations.

Material definitions

Wood is a natural material and therefore, knots, knot groups, cracks, hair cracks on the knots, resin and twisting are relevant features of the wood. This means that loosened knots or knot holes on edges, resin, knot cracks, dry spots and hair cracks that do not affect the structure, and twisting, if the twisted parts are still usable, are acceptable. Planing errors and wane on the back of roof and floor boards are acceptable without restriction if the boards can be assembled so that the defects do not appear on the visible side.

Procedure in case of defects or faults

If you have something to complain, please immediately contact the place of purchase to make a written claim via the re-seller. If the assembling is begun or continued, it means that the customer has accepted the parts.

FR

Sécurité

Même si les madriers sont rabotés, il est toujours possible qu'ils laissent des échardes. C'est pourquoi, nous vous conseillons de mettre un T-shirt à manches longues, des gants et des lunettes de sécurité lorsque vous travaillez avec les madriers. Coupez avec un couteau toujours tourné vers l'extérieur. Lorsque vous coupez ou sciez, ne gardez pas vos doigts derrière le bois. Gardez les enfants loin du site de montage. Dans toutes les situations, respectez les réglementations nationales de sécurité.

Description du matériel

Le bois est un matériau naturel, il est donc courant de trouver des noeuds, groupes de noeuds, fentes dans les noeuds, résine et vrillages sont des caractéristiques naturelles au bois. Ceci signifie que les noeuds ou les trous peuvent présenter des coulures de résine. Certaines pièces peuvent être légèrement tordues mais sont cependant utilisables. Les fentes qui n'influencent pas la solidité de la construction, sont acceptables. Les coups et les biseaux sur le côté dans voliges de toit et dans les lames de plancher sont acceptables lorsqu'une fixation de façon à ne pas avoir de défauts visibles à l'intérieur de l'abri est possible. Les feuillures partiellement inexistantes sont dues au procédé de fabrication et sont totalement invisibles et sans aucun risque quant à la solidité de votre construction.

Réclamation en cas de défaut ou de malfaçon

En cas de défaut ou de malfaçon, contactez immédiatement votre revendeur afin de faire une réclamation écrite. Si le montage de votre abri est déjà commencé, nous considérons que vous avez accepté le matériel tel quel.

Lillevilla 510-1:

FI

Pystytysohje

S

Monteringsanvisning

DE

Montageanleitung

DK

Vejledning

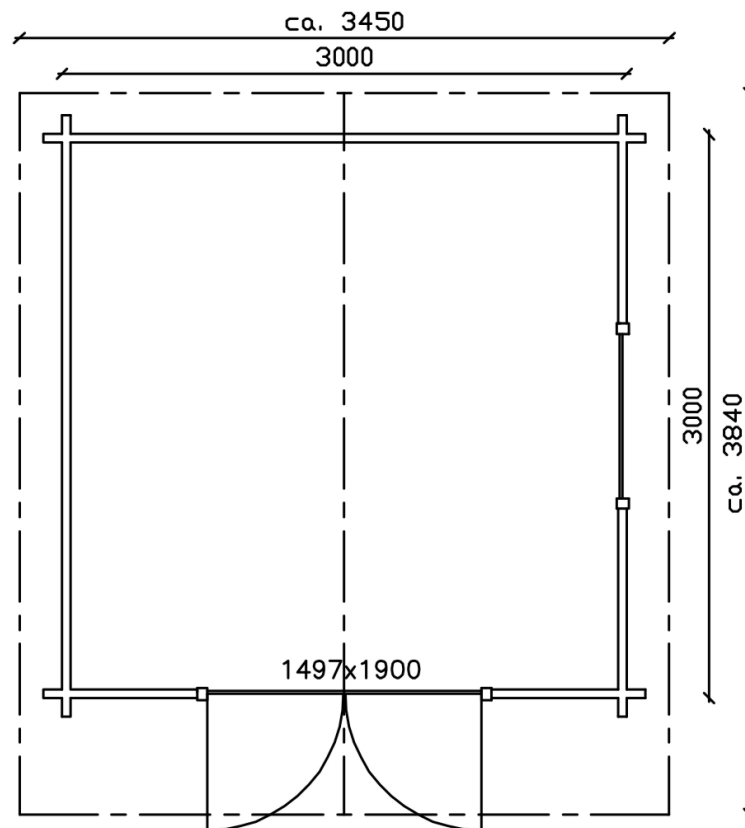
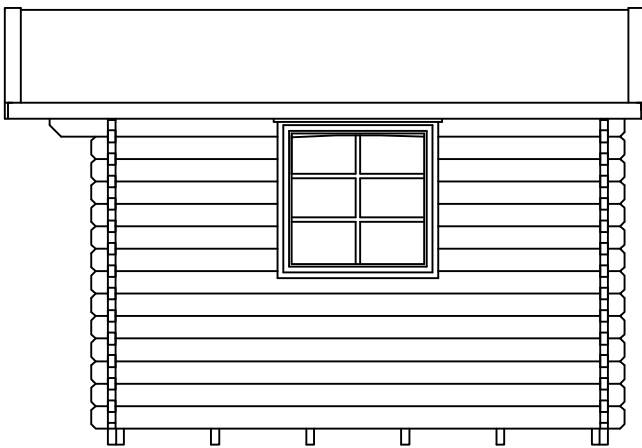
GB

Building instruction

FR

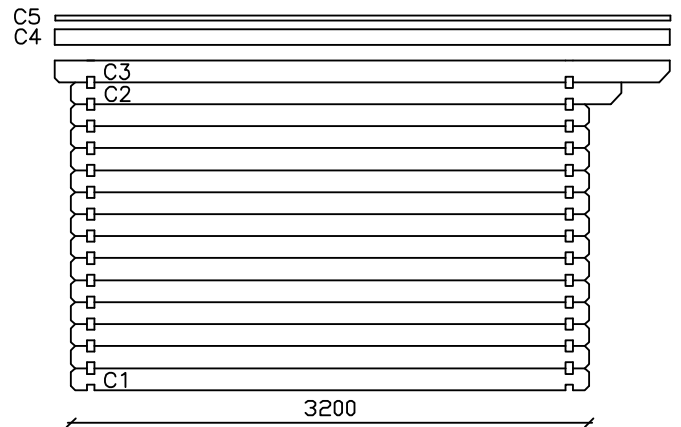
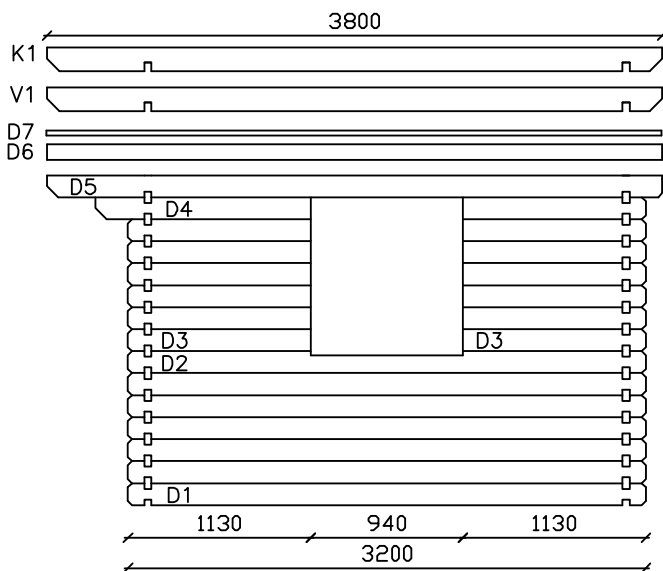
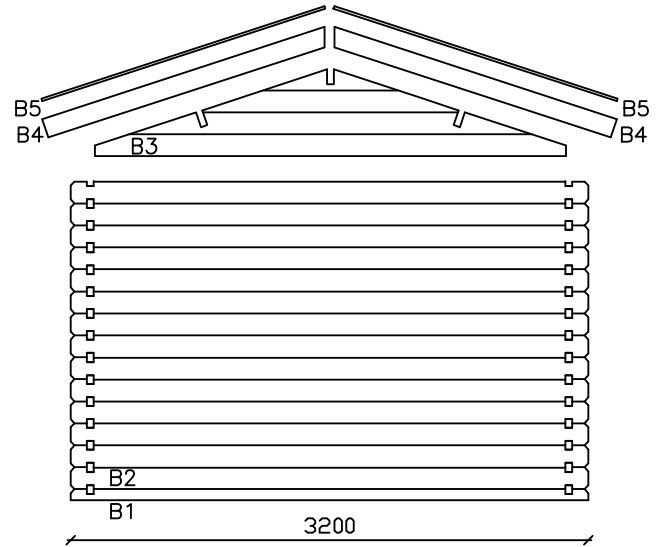
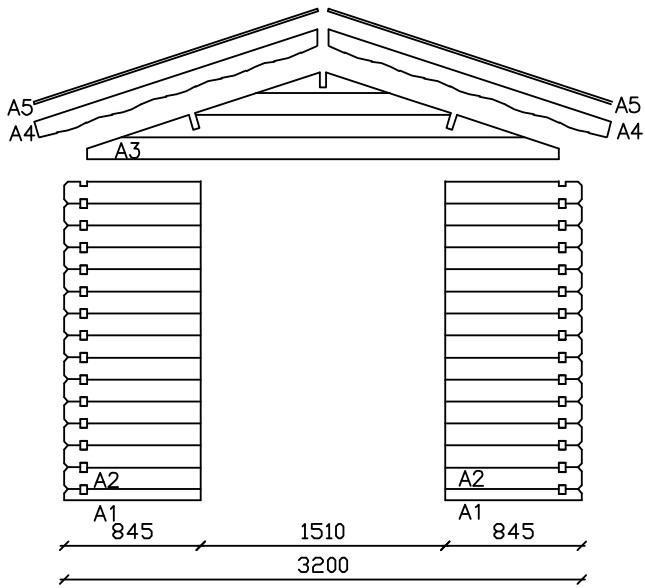
Guide de montage

Mittapiirrokket / Dimensionsritningar / Zeichnungen
 mit Bemaßungen / Dimensionstegninger /
 Dimensional drawings / Plans côtés



Lillevilla 510-1: 3000 x 3000 mm

Mittapiirrookset / Dimensionsritningar / Zeichnungen mit Bemaßungen / Dimensionstegninger / Dimensional drawings / Plans côtés

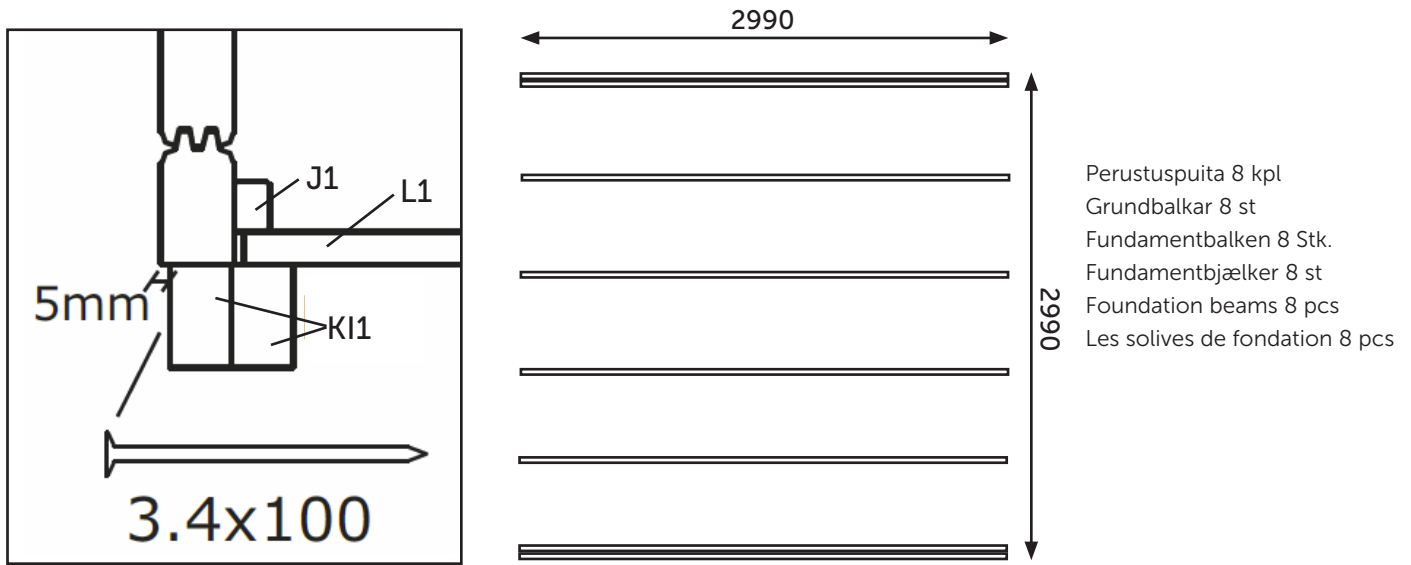


Lillevilla 510-1: 3000 x 3000 mm

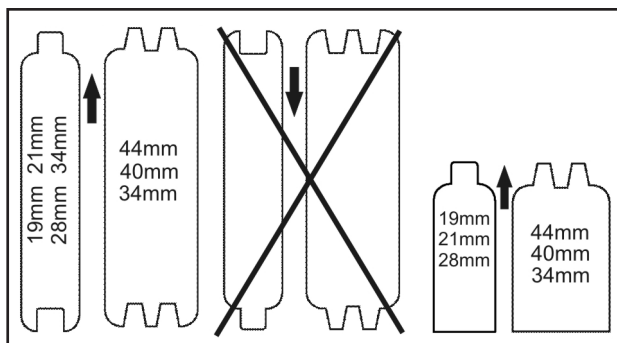
1.

Perustus / Fundament / Fundament / Fundament / Foundation / Fondation

Perustuspuiden asennus / Montering av grundbalkarna / Montage der Fundamentbalken / Montering af fundamentbjælkerne / Installation of foundation beams / Installation les solives de fondation



Perustuspuuta 8 kpl
Grundbalkar 8 st
Fundamentbalken 8 Stk.
Fundamentbjælker 8 st
Foundation beams 8 pcs
Les solives de fondation 8 pcs



FI Hirsien asennussuunta ja perustuspuiden asettelu.

SV Monteringsdirektion av väggtimren och montering av grundbalkarna.

DE Die Montagerichtung der Wandhölzer und die Montage der Fundamentbalken.

DK Vægbrædderne og fundamentbjælkerne.

GB The assembling direction of logs and laying the foundation beams.

FR Le sens d'orientation des madriers et la pose des solives.

Lue ohjeet kokonaisuudessaan läpi ennen pystytyksen aloittamista. / Läs hela instruktionen igenom innan du börjar med monteringen! / Lesen Sie diese Anleitung vor dem Aufbau bitte vollständig durch! / Læse hele vejledningen, før du begynder montering! / Read through the whole manual before you start building your cabin / Lisez toutes les instructions de montage avant démarrer le montage!

FI Asenna hirret A1 ja B1 (korkeus noin 7 cm) mittapiirrosten osoittamalla tavalla. Näissä ei ole ponttia alapuolella. Yleensä nämä hirret asennetaan etu- ja takaseinälle sivuseinän ensimmäisten hirsien ollessa "tavallisia" hirsitä. (korkeus 135 mm).

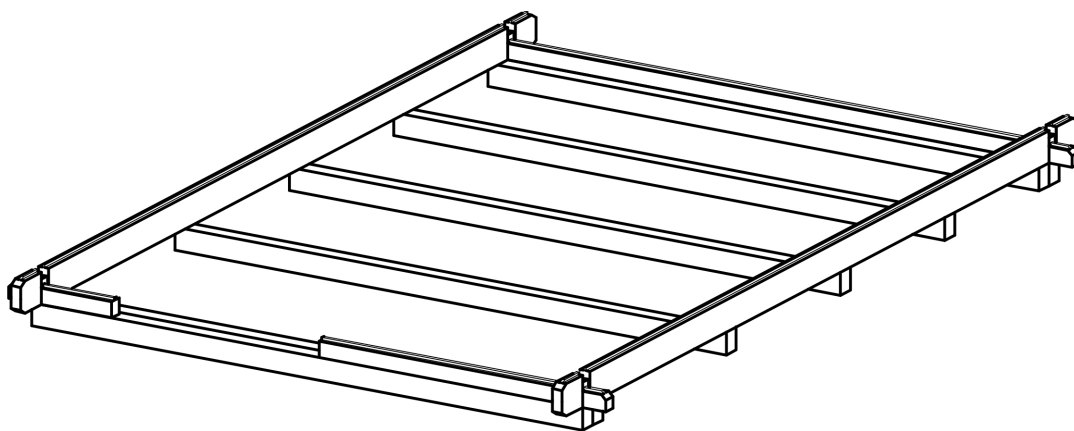
SV Montera stockarna A1 och B1 (höjd ca 7 cm) enligt dimensionsritningarna. Dessa har ingen spont på undersidan. Vanligtvis monteras de på fram- och bakväggen, medan sidoväggarnas första stockar är "normala". (höjd 135 mm).

DE Montieren Sie die Bohlen A1 und B1 (Höhe ca. 7 cm) gemäß den Zeichnungen. Diese haben keine Nut auf der Unterseite. Üblicherweise werden diese an der Vorder- und Rückwand montiert, während die ersten Bohlen der Seitenwände „normal“ (Höhe 135 mm) sind.

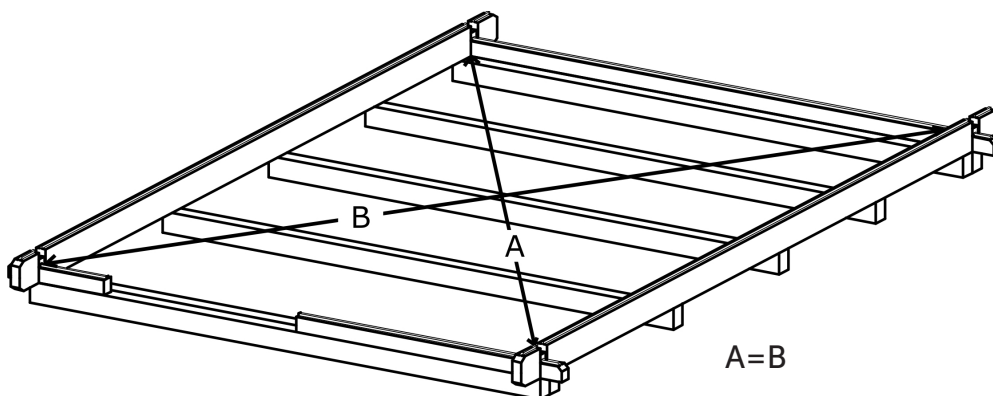
DK Placer bjælkerne A1 og B1 (højde cirka 7 cm) som vist på de dimensionelle tegninger. Disse har ingen riller på nederste side af bjælken. Disse bjælker samles generelt på den forreste og bagerste væg, mens bjælkerne til sidevæggene er "standard" bjælker. (Højde cirka 11 til 13 cm).

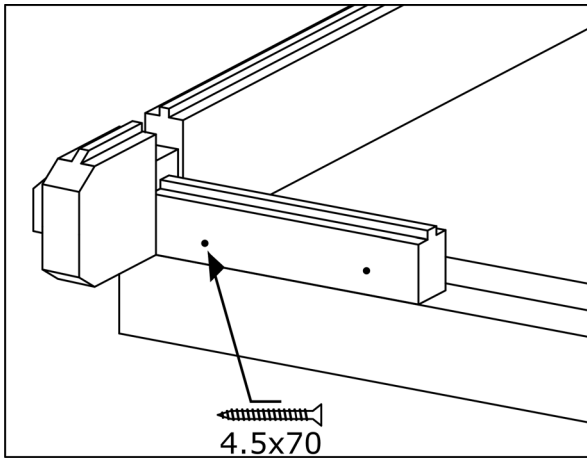
GB Place the logs A1 and B1 (height about 7 cm) as on the dimension drawings provided. These do not have grooves on the lower side of the log. Generally, these logs are assembled on the front and back walls. The first side wall log being a "standard" timber. (Height 135 mm).

FR Posez le demi-madrier A1 et B1 (hauteur environ de 7 cm) comme sur les dessins fournis. Ce madrier n'a pas de la rainure sur sa surface inférieure. Généralement les demi-madriers se situent sur le mur devant et sur le mur arrière, le 1er madrier de côté étant un madrier « standard ». (Hauteur 135 mm).



Kehikon ristimitan tarkistaminen / Kontroll av diagonalmått hos timmerramen / Kreuzmaß des Rahmens kontrollieren / Krydsmåling af bjælkerammen / Checking the cross measurement of the log frame / Vérification des diagonales





FI Kiinnitä A1-hirret perustuspuihin ruuveilla. Esiporaa!

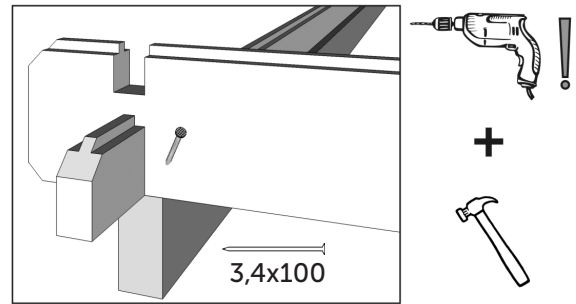
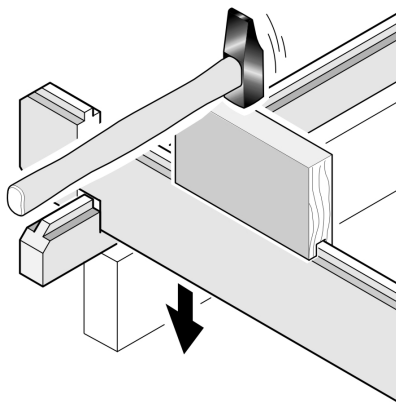
SV Fäst A1-väggtimren i grundbjälklaget med skruvar. Förborra innan du skruvar!

DE Befestigen Sie die Wandbohle A1 mit Schrauben an der Fundamentbalkenlage. Vor dem Schrauben vorbohren!

DK Monter A1-vægbræt til fundamentsbjælkerne med skruer. Forbor!

GB Fix A1-wall boards to the foundation beams with screws. Pre-drill before!

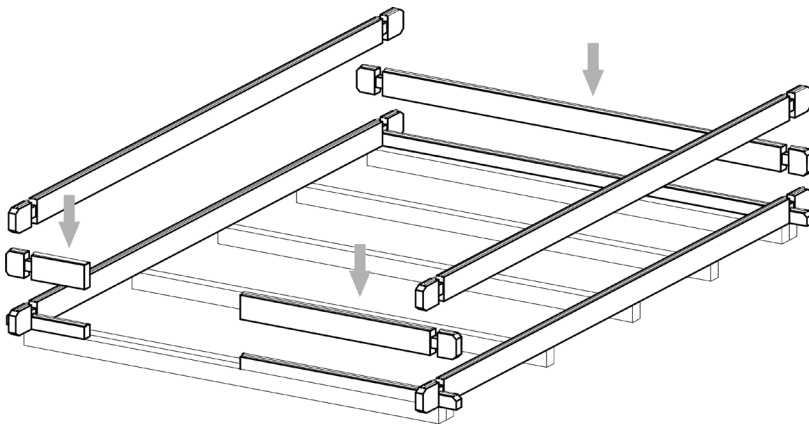
FR Fixez le madrier le plus bas, A1, sur les poutres de fondations avec des vis. Pré-percez un trou avant !



Ensimmäisen hirsikerran kiinnitys perustuspuihin
Fästning av första timmervarvet i grundbalkarna

Die untersten Blöcke befestigen
De første bjælker sættes på fundamentsbjælkerne
Attaching the first timbers to the foundation beams

La pose des premiers madriers sur les solives



Piirustukset ovat viitteellisiä, ja osanumerot liittyvät ainoastaan tähän mökkimalliin. / Ritningarna är riktgivande och numreringen gäller endast denna modell. / Zeichnungen sind richtungsweisend und die Nummerierung gilt nur für dieses Modell. / Tegningerne er kun til reference og delnumrene gælder kun til denne model. / The drawings are referential and only the partnumbers represent the cabin model. / Les dessins sont indicatifs et la numérotation s'applique uniquement à ce modèle.

2.

Seinät, ikkunat ja ovet / Väggar, fönster och dörr / Wandaufbau, Fenster und Tür / Vægge, vindue og dør / Walls, window and door / Murs fenêtre et porte

Hirsikehän pystytys puoliväliin asti / Montering av timmerramen halvvägs / Montage des Holzrahmens zur halben Wandhöhe / Installation af vægge halvveis / Assembly of log frame half way / Le montage de la structure en madriers jusque à la mi-hauteur

FI Pystytä ensin hirret noin metrin korkeuteen, 5–6 hirsikierrosta. Mikäli pakkauksessa sattuu olemaan hirsiiä, joissa on lieviä kauneusvirheitä tai ne ovat kieroutuneet, kannattaa ne asettaa alimpiin kierroksiin. Puun luonteesta johtuen hirret voivat välillä vääntyä hieman. Silloin ne voi koettaa suoristaa varovasti esimerkiksi puristimella. Jo lyhyen tauon aikana hirren pitäisi suoristua oikeaan muotoonsa.

Kiertyneen hirren voi suoristaa laudasta tehdyllä vääntimellä (noin 1 m pitkä), jonka rako on sama kuin hirren paksuus. Myös ruuvipuristinta ja kahta pientä laudanpalaa voi käyttää. Varo vahingoittamasta hirttä. Hirren kieroutuminen pakkauksessa on luonnollista. Kieroisimmat hirret on hyvä asentaa alimpiin kerroksiin.

SV Montera stockarna först upp till ca 1 meters höjd, eller 5–6 varv. Ifall paketet innehåller stockar med kosmetiska fel, eller om de är lätt vridna, lönar det sig att placera dessa stockar i de lägsta varven. På grund av trädets natur kan stockarna vrida sig ibland. I så fall kan du försöka rätta till dem t ex med en skruvtving. Medan du tar en liten paus i arbetet borde stocken rätta ut sig.

En böjd timmerstock kan man rätta ut med ett verktyg gjord av en plank, som har samma mått som timmerstocken. Man kan även använda en skruvklämma och två små brädbitar. Akta så inte timmerstocken tar skada. Det är naturligt att stockarna kan vrida sig i paketet. Eventuella vridna rekommenderas bli monterade i de lägre varven.

DE Montieren Sie die Bohlen zuerst bis ca. 1 Meter Höhe oder 5-6 Bohlenlagen. Für den Fall, dass das Paket Bohlen mit optischen Fehlern beinhaltet oder wenn diese leicht verzogen sind, macht es Sinn, diese Bohlen in der niedrigsten Bohlenlage zu platzieren. Aufgrund der Eigenschaft des Holzes können sich die Bohlen manchmal verziehen. In einem solchen Fall können Sie versuchen, diese mittels einer Schraubzwinge zu begradigen. Nach kurzer Zeit richten sich die Bohlen wieder aus.

Eine gebogene Holzbohle kann man mit einem Werkzeug begradigen, das aus einer Planke hergestellt wird, die das gleiche Maß wie die Holzbohle hat. Man kann auch eine Schraubklemme und zwei kleine Holzstücke verwenden. Achten Sie darauf, dass die Holzbohle keinen Schaden nimmt. Es ist normal, dass sich die Bohlen im Paket verbiegen können. Es wird empfohlen, dass eventuell verbogene in den unteren Runden montiert werden.

DK Monter først kævlerne op til ca. 1 meters højde, eller 5-6 lag. Hvis pakken indeholder kævler med kosmetiske fejl, eller hvis de er let vredne, kan det betale sig at placere disse kævler i de laveste lag. På grund af træets natur kan kævlerne sommetider vride sig. I så fald kan du forsøge at rette dem op f.eks. med en skruetvinge. Mens du holder en lille pause i arbejdet, burde kævlen rette sig op.

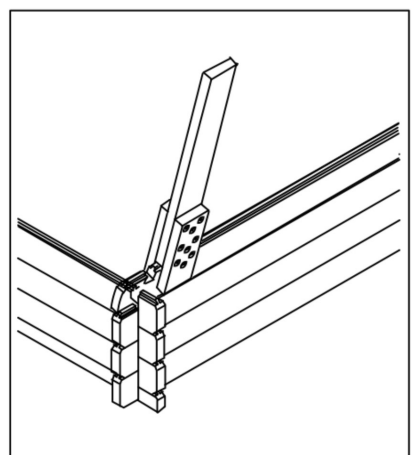
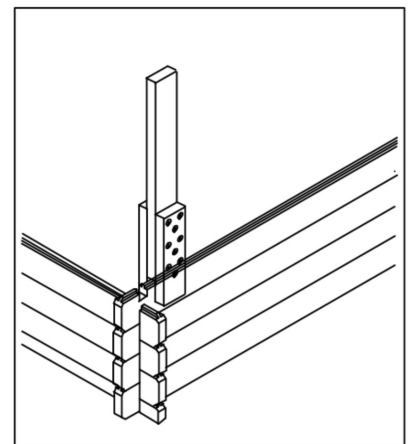
En skæv bjælke kan rettes ud ved at bruge en vippearmlavet af en planke (cirka 1 meter lang), som har et hak i samme størrelse som bjælkens tykkelse. En standardklampe med to stykker træ kan også bruges. Den skrues fast i træet. Pas på at bjælken ikke beskadiges. Snoning på bjælken er naturligt. Det anbefales at samle snoede bjælker i de nederste rækker.

GB Assemble logs to approximately 1 meter height, or about 5–6 rows. If you have logs with minor imperfections, or that has twisted of drying, place them in the lower rows. Due to the nature of the material, sometimes logs can get twisted. In that case you can straighten them for example with a clamp. Try to bend it to its shape gently, while taking a pause from work for example. It should retrieve its original shape.

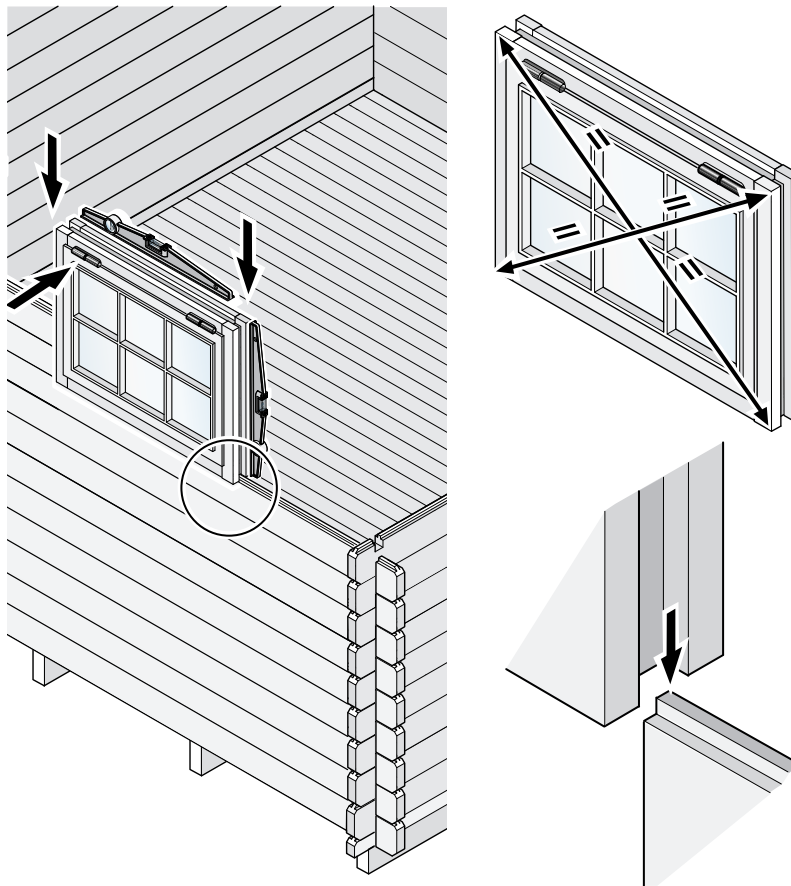
A warped log can be straightened using an arm lever made of a plank (about 1 meter long) having a notch equal to the size of the thickness of the log. A standard clamp with two pieces of wood can also be used. This will be screwed onto the timber. Be careful not to damage the log. Some twisting of the log is natural. Twisted logs are recommended to be assembled in the lower rows.

FR Emboitez les madriers jusqu'à environ 1 mètre de hauteur, 5–6 rangées. Servez-vous impérativement des madriers les moins droits en partie basse. En effet, il arrive quelques fois que certains madriers soit vrillés, n'hésitez pas à alors à essayer de les emboiter dans un sens puis dans l'autre, ou bien utilisez un serre-joint (pendant que vous faites une pause par exemple) afin que celui retrouve sa forme d'origine.

Un madrier déformé peut être redressé en utilisant un bras de levier fait avec du bois de construction (environ 1 mètre de long) ayant une entaille égale de la taille de l'épaisseur du madrier. Un serre-joint standard peut être également utilisé. Celui-ci sera vissé sur le madrier. Cet outil a une grande force de torsion et un madrier déformé sera plus facilement posé à l'aide de cet outil. Faites attention à ne pas abimer le madrier.



Ikkunakarmin asennus / Montering av fönsterkarm / Montage der Fensterrahmen / Samling af vindueskarmen / Assembly of window frames / Assemblage du cadre de la fenêtre



FI Naulaa peitelaudat ikkunan yläpuolelle karmiin, ei hirteen. Peitelaudan on tarkoitus peittää ikkunan yläpuolen hirsien liikkumavara.

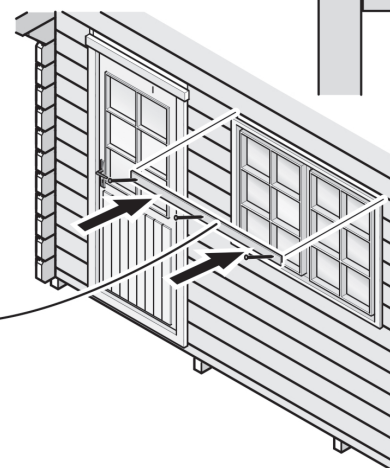
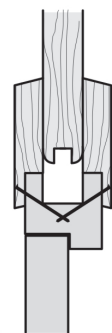
SV Spika fast täckbrädan ovanför fönster i karmen, inte i väggtimret. Täckbrädan ska täcka rörelsemån som lämnar ovanför fönster.

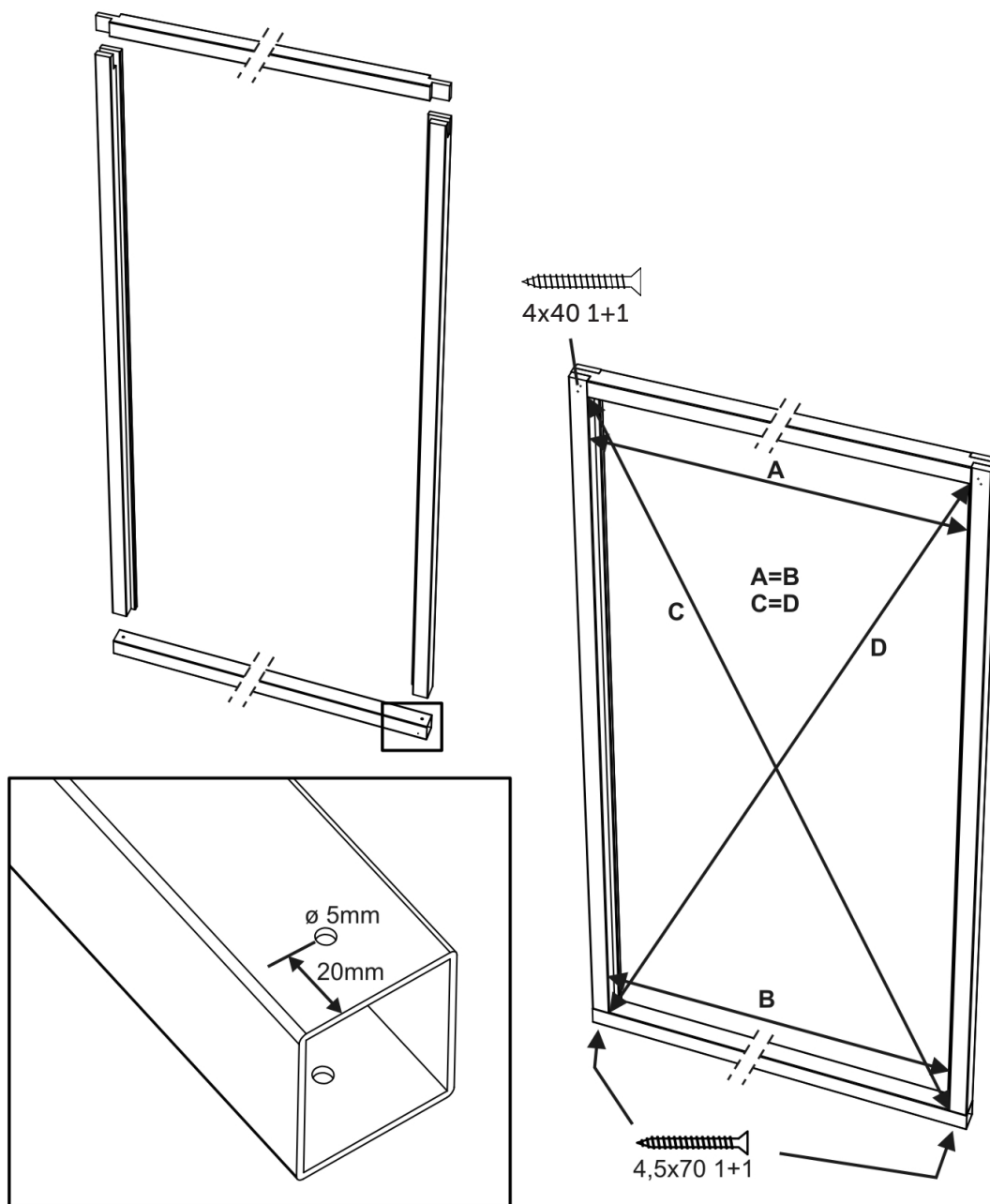
DE Befestigen Sie das Abdeckbrett über dem Fenster an den Rahmen, nicht an den Wandbohlen. Das Abdeckbrett muss den Spalt abdecken, der sich über dem Fenster befindet.

DK Søm dækkebrædderne over vinduet til på rammen, ikke stammen. Dækkebrædder skal dække mellemrummet over vindue.

GB Nail covering boards above door and window to the frame, not the log. Covering board should cover the margin of movement of the logs above the window.

FR Clouez les couvre-joints au-dessus de la fenêtre dans le cadre et non dans le madrier du mur. Le couvre-joint est destiné à couvrir l'espace au-dessus de la fenêtre et le madrier du mur.





FI Poraa 5 mm reiät alumiini-kynnykseen. Liitä ovenkarmin osat kuvan osoittamalla tavalla käyttäen ruuveja. Tarkista ristimita ja korjaa tarvittaessa.

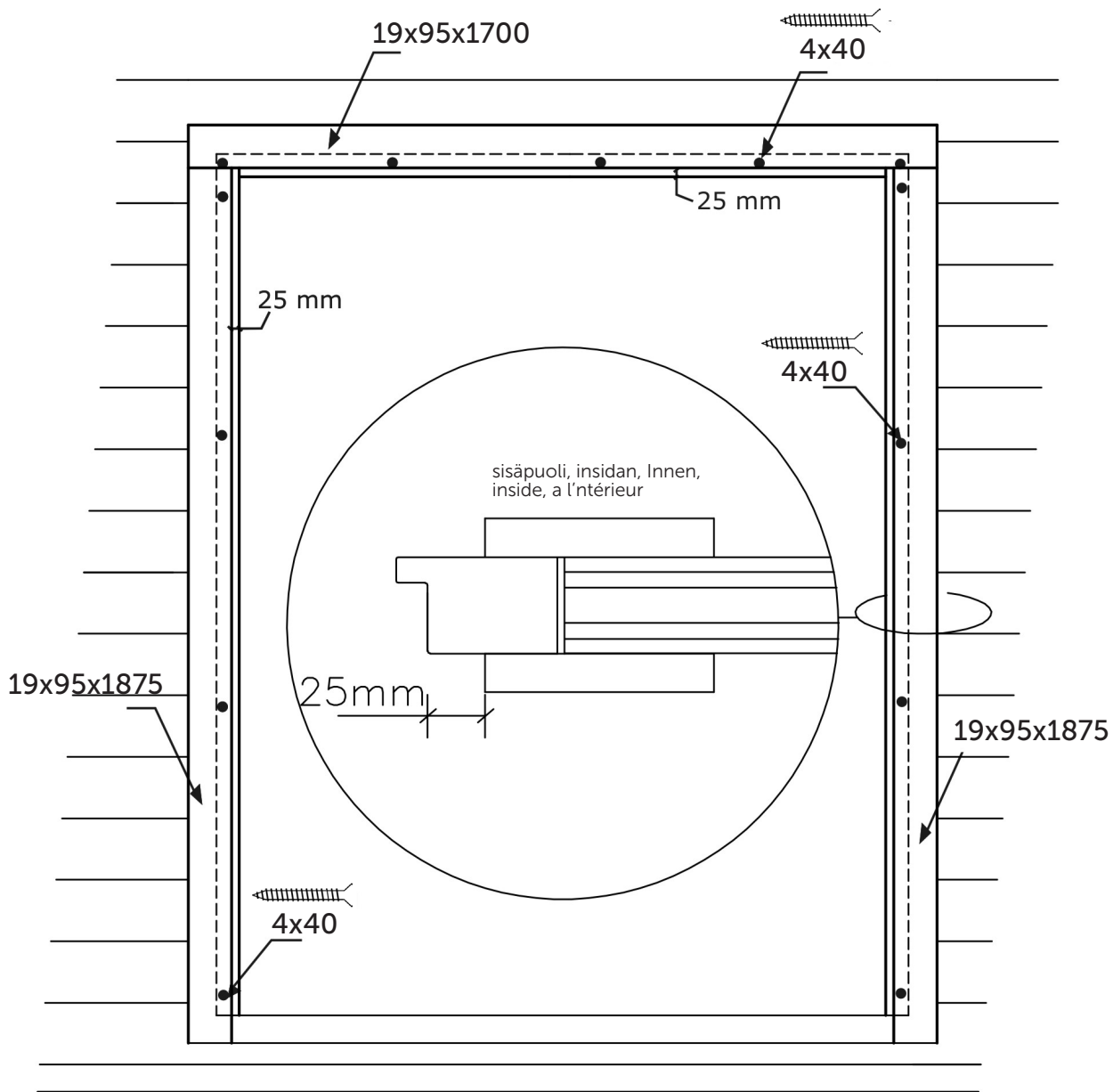
SV Borra 5 mm hål i aluminiumprofilen och montera ihop dörrkarmen med hjälp av skruv såsom visas nedan. Kontrollera måtten och justera vid behov.

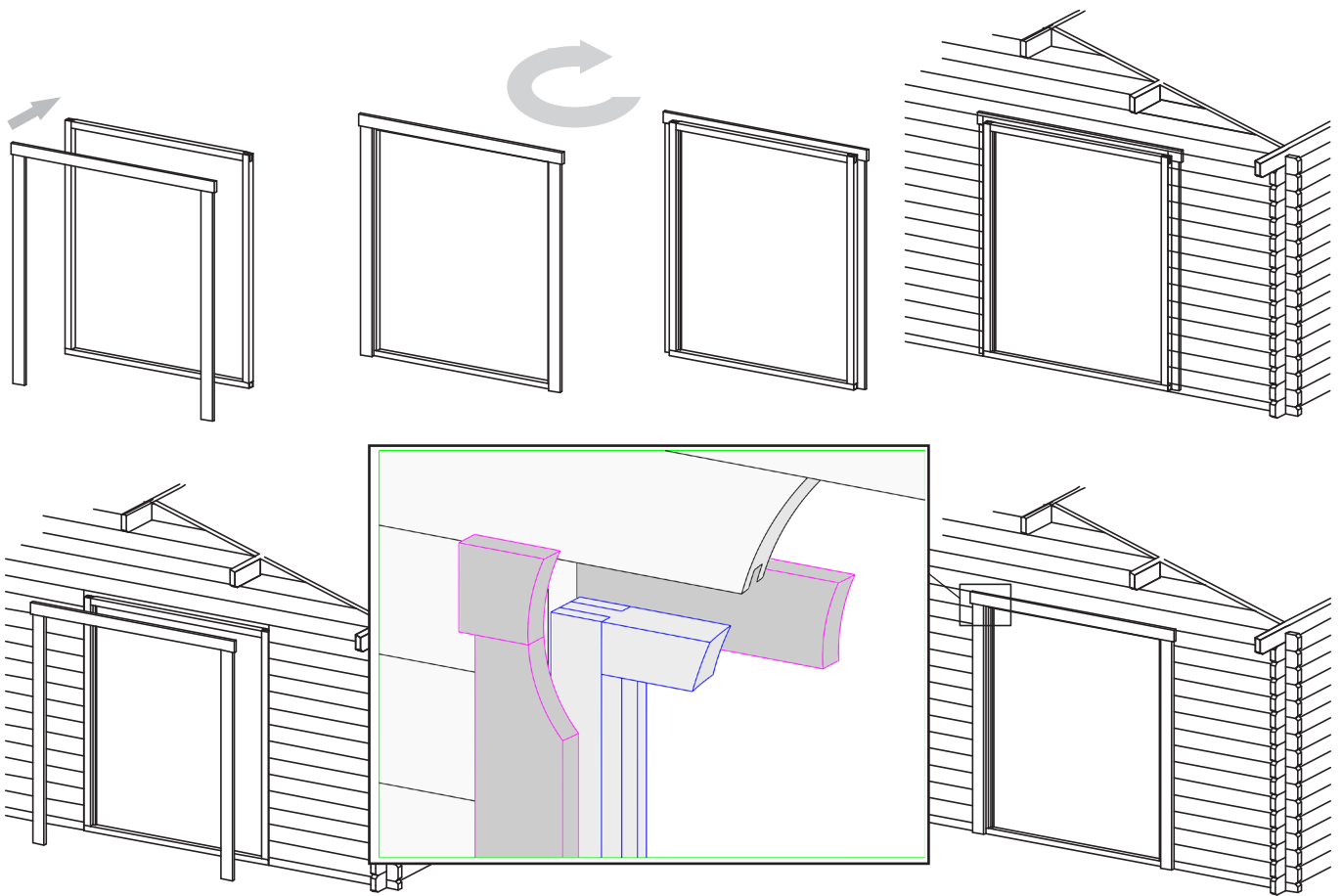
DE Bohren Sie ein 5 mm Loch in das Aluminiumprofil und montieren Sie den Türrahmen mit Hilfe von Nägeln und Schrauben zusammen, wie unten gezeigt. Kontrollieren Sie das Maß und stellen Sie es bei Bedarf ein.

DK Bor 5 mm huller til aluminiumsprofilen og saml dørkarmen ved brug af skruer, som vist herunder. Kontroller målet og juster om nødvendigt.

GB Drill 5 mm holes to the aluminium profile and put the door frame together by using screws as shown below. Check the measurements and adjust if needed.

FR percez des trous de 5 mm sur le profilé d'aluminium du cadre de porte inférieur et réunissez toutes les composantes du cadre de la porte en utilisant des vis, comme indiqué ci-dessous. Vérifiez les mesures et ajuster si écessaire.





FI 1. Kokoa karmi ruuveilla ohjeen mukaisesti.

2. Kiinnitä peitelaudat ruuveilla kiinni ensin karmin sisäpuolelle. Käännä karmi ja aseta se paikalleen. Huomioi, että saranan työstöt tulevat ulospäin.
3. Ruuvaa ulkopuolen peitelaudat karmiin kiinni.

SV 1. Montera karmen med skruvar enligt instruktionen.

2. Skruva täckbrädorna fast på innersidan av karmen. Vänd om karmen och sätt den på plats. Se till att platserna för gångjärnen kommer utåt.
3. Skruva täckbrädorna fast på karmens ytersida.

DE 1. Montieren Sie den Rahmen wie angegeben mithilfe von Nägeln und Schrauben.

2. Schrauben Sie die Abdeckbretter an der Innenseite des Rahmens fest. Drehen Sie die Rahmen um, und setzen Sie ihn an seinen Platz. Stellen Sie sicher, dass die Scharniere nach außen zeigen.
3. Schrauben Sie die Abdeckbretter an der Außenseite des Rahmens fest.

DK 1. Monter karmen med skruer som anvist.

2. Skru brædderne fast på dørkarmens inderside. Vend karmen om og sæt den på plads. Sørg for, at hængslerne er udadvendte.
3. Skru brædderne fast på karmens yderside.

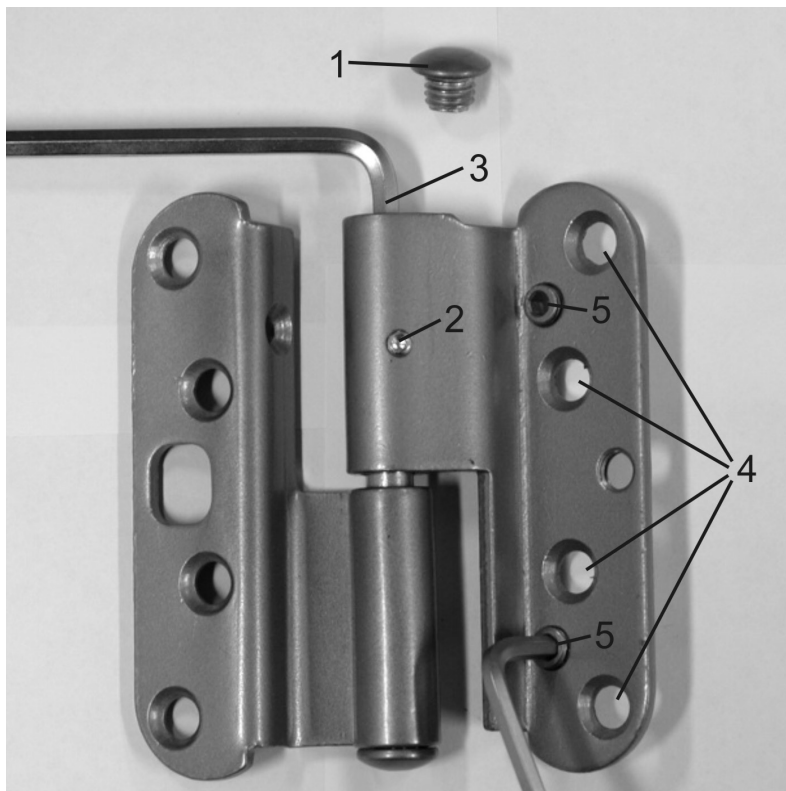
GB 1. Assemble the frame with screws as advised.

2. Fix the cover boards with screws to the inner side of the frame. Turn the frame and put it in place. Control that the places for the hinges come outside.
3. Screw the cover boards to the outer side of the frame.

FR 1. Montez le cadre avec les vis selon la notice ci-jointe.

2. Fixez les planches de casquettes de l'intérieur sur le cadre de porte. Faites attention aux emplacements de la charnière, ils doivent rester à l'extérieur. Tournez le cadre. Placez le cadre à son emplacement.
3. Fixez les planches de casquettes de l'extérieur sur le cadre de porte.

Saranoiden asennus ja säätö / Justering av dörrgångjärn / Einstellung des Türscharniers / Justering af dørhængsler / Adjusting the door hinges / Réglage de la charnière simple de la porte à feuillure



FI Korkeussäätö

Irrota ensin saranan suojahattu (1) ja löysää kiinnitysruuvi, jos saranassa on sellainen (2). Oven nosto tapahtuu kiertämällä säätöruuvia myötäpäivään kuusiokoloavaimella AV5 (3). Oven kaikki saranat säädetään niin, että jokainen sarana jää kantavaksi. Kun säätö on valmis, kiristä ruuvi (2) ja ruuvaa suojahattu takaisin paikalleen (1).

Sivuttaissäätö

Ensiksi löysätään saranan ovilehden kiinnitysruuveja pari kierrosta (4). Ovi siirtyy lukkopuolelle päin kiertämällä säätöruuveja (5) kuusiokoloavaimella AV4 vastapäivään. Tärkeää on säätää kaikkia kolmea ruuvia niin, että saranalehti jää oikeaan asentoon. Kun säätö on tehty, kiristetään jälleen saranan kiinnitysruuvit (4).

SV Höjdjustering

Först skruva bort skyddshatten från gångjärnet (1). Sedan lös fästningsskruven om det finns en (2). Dörren lyfts uppåt genom att vända justeringsskruven medsols med en sexkantnyckel AV5 (3). Dörrens gångjärn justeras så att dem båda blir bärande. När justeringen är gjort spänn skruven (2) och skruva skyddshatten tillbaka (1).

Justering sidlänges

Först löses fästningsskruvarna av dörrbladens gångjärn med ett par varv (4). Dörren rör sig åt låssidan genom

att vända justeringsskruvarna (5) med en sexkantnyckel AV4 motsols. Det är viktigt att justera alla skruvarna så att gångjärnsbladet kommer i rätt ställning. När justeringen är gjort spänn fästningsskruvarna (4) igen.

DE Höheneinstellung

Zuerst schrauben Sie den Scharnierschutz vom Scharnier (1) ab. Dann lösen Sie die Befestigungsschraube, falls vorhanden (2). Die Tür wird durch Drehen der Einstellungsschraube im Uhrzeigersinn mit einem Sechskantschlüssel AV5 (3) angehoben. Das Scharnier der Tür wird so eingestellt, dass beide tragend sind. Zur Einstellung Schraube (2) anziehen und den Scharnierschutz (1) anschrauben.

Seitenlänge einstellen

Zuerst werden die Befestigungsschrauben des Scharniers des Türblatts mit ein paar Umdrehungen (4) gelöst. Die Tür bewegt sich durch das Umdrehen der Einstellungsschrauben (5) mit einem Sechskantschlüssel AV4 gegen den Uhrzeigersinn. Es ist wichtig, alle Schrauben einzustellen, sodass das Scharnierblatt sich in die richtige Stellung bewegt. Nach der Einstellung die Befestigungsschrauben (4) wieder spannen.

DK Tværgående justering

Løsn først skruerne på dørpladens

hængselbeslag et par omgange (4). Døren drejer mod låsesiden ved at dreje justeringsskruven (5) med en unbrakonøgle AV4. Det er vigtigt at justere alle tre skruer, så dørpladens hængselbeslag kommer i ret position. Spænd skruerne (4) efter justeringen.

Højdejustering

Fjern først beskyttelsesskruen (1) og løsn fastgørelseskruen (2) hvis der findes en. Drej justeringsskruven med uret med en unbrakonøgle AV5 (3) for at hæve døren. Dørhængslerne er justeret således, at hvert hængsel bliver bærende. Efter justeringen, spænd skruen (2) og genmonter beskyttelsesskruen (1).

GB Adjusting vertically

First screw off the covering hat of the hinge (1). Loosen the fixing screw if there is one (2). The door is lifted upwards by turning the adjustment screw clockwise with a hexagonal key AV5 (3). Adjust the hinges so that both of them are carrying the weight of the door. Finally, tighten the screw (2) and screw the covering hat in place.

Adjusting sideways

First loosen the fixing screws of the hinge of the door blade with a couple of turns (4). The door moves to the lock side by turning the adjusting screws (5) with a hexagonal key AV4 clockwise. It is important to adjust all the screws so that the hinge will be in correct position. When finished adjusting, tighten the fixing screws (4) again. The accessories bag contains extra adjustment plates for extra sideways adjustment needs.

FR Réglage vertical

Tout d'abord, retirez le bouchon protecteur (1) de l'axe de la charnière centrale. Ensuite, dévissez la vis de pression (2). La porte se soulève en tournant la vis de réglage (3) dans le sens d'horloge à l'aide d'une clé hexagonale AV5. Toutes les charnières doivent être réglées de sorte que chacune d'entre elles soit porteuse. Une fois le réglage terminé, serrez la vis (2) et revissez le bouchon protecteur (2).

Réglage latéral

Tout d'abord, desserrez légèrement les quatre vis de fixation de la charnière de la porte (4). La porte est alors déplacée en direction du côté serrure, en tournant les deux vis de réglage (5) à l'aide de la clé hexagonale AV4 dans le sens inverse horaire. Il faut régler ces deux vis de manière à ce que la charnière reste droite. Une fois le réglage terminé, resserrez les quatre vis de fixation de l'abattant (4).

3.

Kattoasennuksen valmistelu / Förberedelse inför monteringen av tak / Vorbereitung vor der Montage des Dachs / Forberedelse til monteringen af tag / Preparation for installing the roof / Préparation pour l'installation de toiture

FI Seinien pystytyksen jälkeen on aika asentaa päätykolmiot. Mallista riippuen päätykolmio toimitetaan yhtenä osana, tai useammassa osassa (yleensä kolmessa), jotka yhdistetään ennen asennusta runkoon. Aseta päätykolmiot varovasti paikoilleen ennen kiinnittämistä runkoon ruuveilla. On suositeltavaa, että tätä vaihetta on tekemässä vähintään kaksi henkilöä. Kiinnitä päätykolmio ylimpään sivuhirteen 70 mm ruuveilla. Toista vaihe toisen päätykolmion osalta. Huomioi, että ylimmät sivuseinän hirret on viistetty katon kaltevuuden mukaan. Toinen viistää oikealle ja toinen vasemmalle.

SV Efter monteringen av väggarna, är det dags att montera gaveltriangelarna. Beroende på modell levereras gaveltriangeln som en helhet eller i delar (oftast 3), som bör monteras ihop innan den fästs ovanpå stommen. Placera gaveltriangeln försiktigt på dess plats innan du fäster den i stommen med skruvar. Vi rekommenderar att detta görs tillsammans med någon. Fäst gaveltriangeln till den översta sidoväggs stocken med 70 mm skruvar. Upprepa proceduren med den andra gaveltriangeln.

Observera att de översta stockarna på sidoväggen är sågade så att de följer takets lutning. Den ena sluttar till höger, den andra till vänster.

DE Nach der Montage der Wände sind die Giebeldreiecke zu montieren. Abhängig vom Modell werden die Giebeldreiecke als Ganzes oder in Teilen (oftmals 3) geliefert, die zusammen montiert werden, bevor sie über dem Gestell montiert werden. Platzieren Sie das Giebeldreieck vorsichtig auf seinem Platz, bevor Sie dieses mit Schrauben auf dem Rohbau befestigen. Wir empfehlen, für diesen Vorgang Hilfe hinzuzuziehen. Befestigen Sie das Giebeldreieck mit 70 mm Schrauben an der Bohle der obersten Seitenwandbohle. Wiederholen Sie den Vorgang mit dem anderen Giebeldreieck.

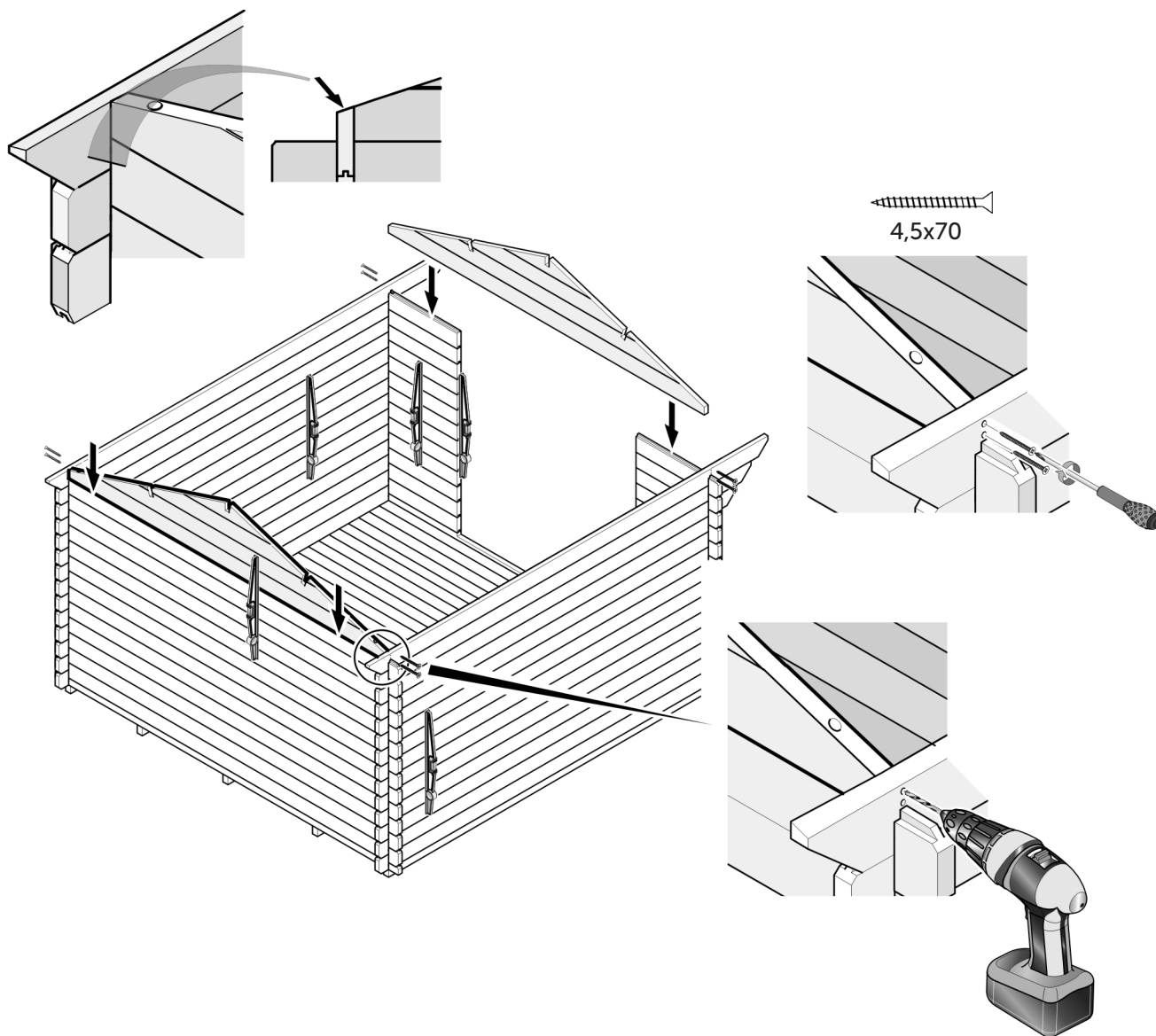
Beachten Sie, dass die obersten Bohlen so gesagt sind, dass sie der Neigung des Dachs folgen. Die einen schließen nach rechts ab, die anderen nach links.

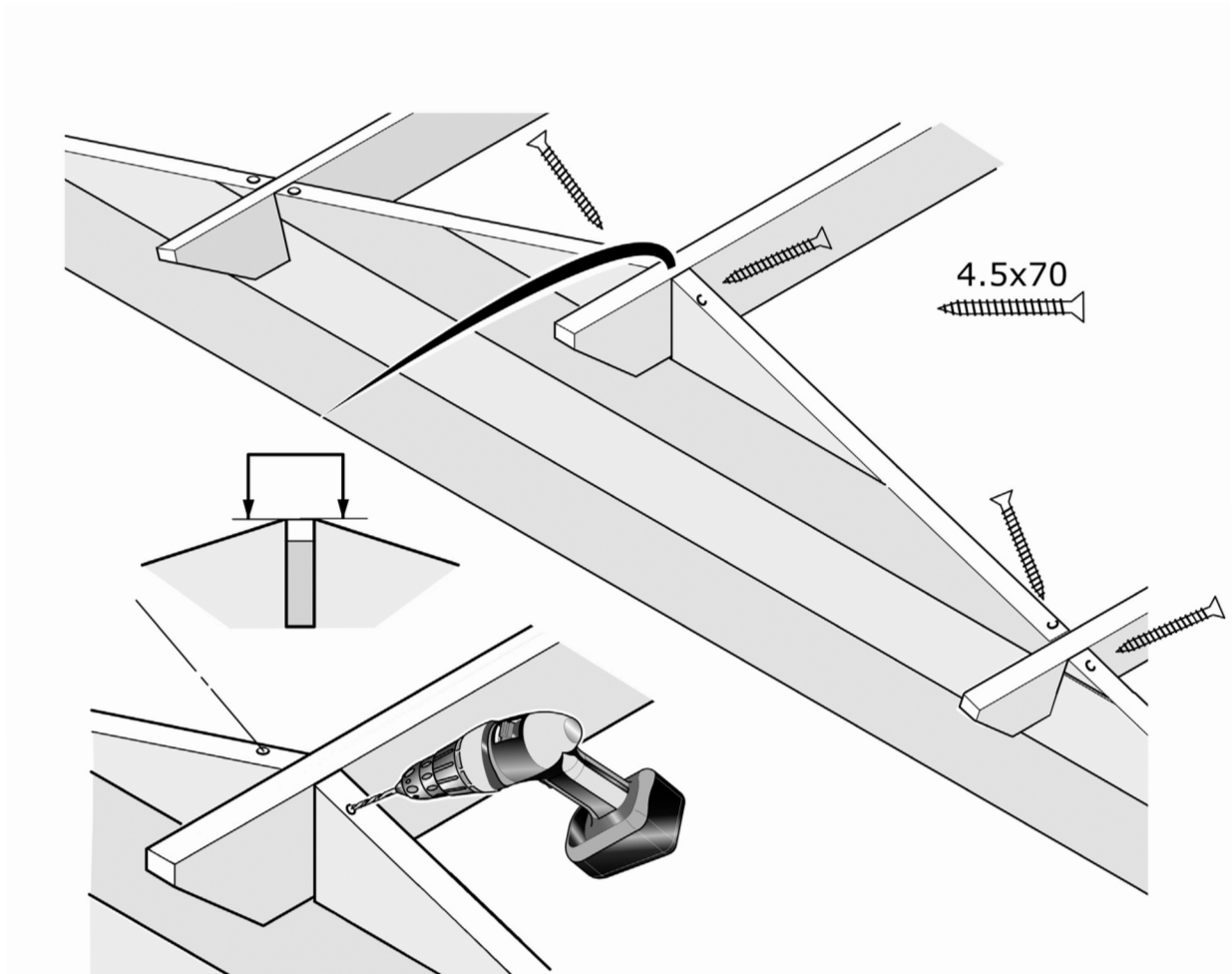
DK Efter monteringen af væggene, samles gavltrekanterne. Afhængigt af modellen, er det enten et eller flere stykker træ (normalt 3 stykker), som skal samles inden det monteres på rammen. Placer trekanterne forsigtigt inden de skrues fast. Det tilrådes at man er mindst to personer til at udføre dette trin. Skru gavltrekanten fast på den øverste sidevæg med 70 mm skruer. Gør det samme med begge gavltrekanter. Bemærk venligst at de sidste bjælker på begge sidevægge er tilskåret, så de følger tagets hældning. En bjælke har en hældning til venstre og den anden til højre.

GB After assembling the walls, assemble the gable triangles. Depending on the model it can come in one or several pieces (usually 3 pieces), that must be assembled first together before mounting to the frame. Place the gable triangles carefully to their place before fixing them with screws. It is advisable to be at least two people for this step. Screw the gable triangle to the topmost side wall log with 70 mm screws. Do the same thing with both gable triangles. Please note that the last logs on both side walls are cut to follow the inclination of the roof. One log has an inclination to the left, the other one to the right.

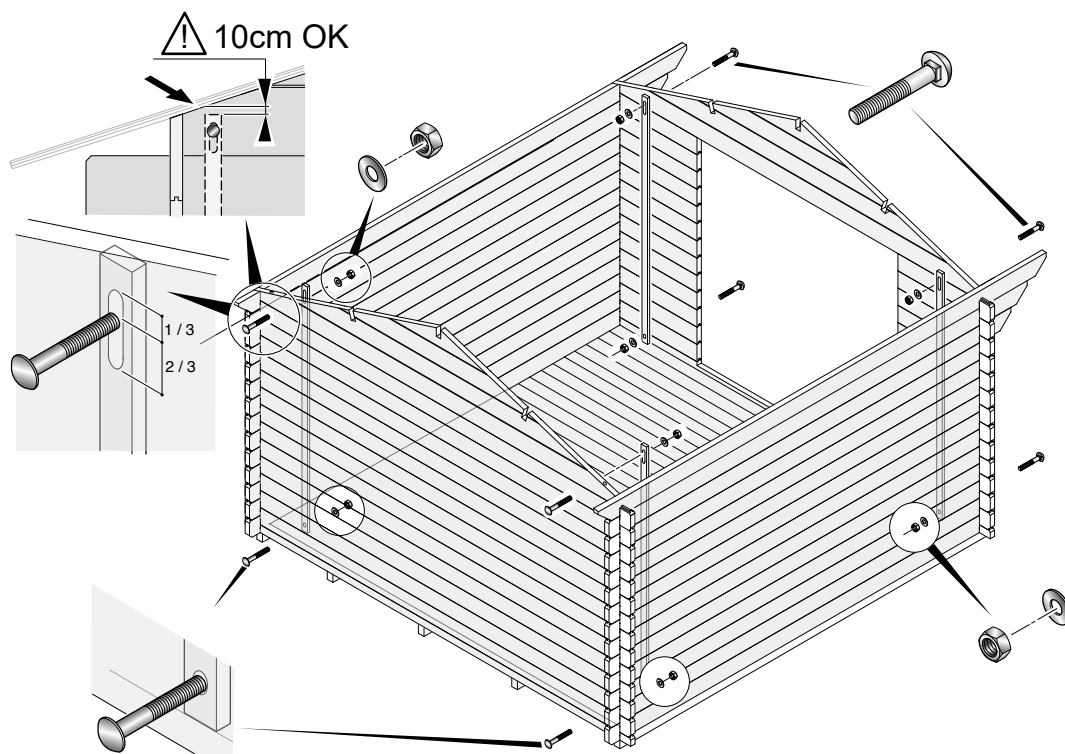
FR Après avoir assemblé les murs, montez les pignons. Selon, les modèles il peut être livré en une seule partie ou en quelque pièce (3 généralement) qui doivent être assemblés avant de monter le pignon sur la structure. Placez les pignons sur le haut des murs avec précaution avant de les fixer. Il est conseillé d'être au moins deux personnes pour cette étape. Vissez le pignon sur le madrier plus haute avec des vis de 70 mm. Poursuivez le montage selon le même procédé. Attention, les derniers madriers sont déclinés à la pente du toit. Ces madriers supérieurs qu'on pose sur les murs latéraux sont coupés pour suivre l'inclinaison du toit pour recevoir les voliges. Attention, il y a un sens, un a inclination à gauche, et l'autre à droite.

Päätykolmion asennus / Montering av gaveltriangel / Giebeldreieck / Montering av gavl
trekant / Assembling the gable triangle / Assemblage du pignon





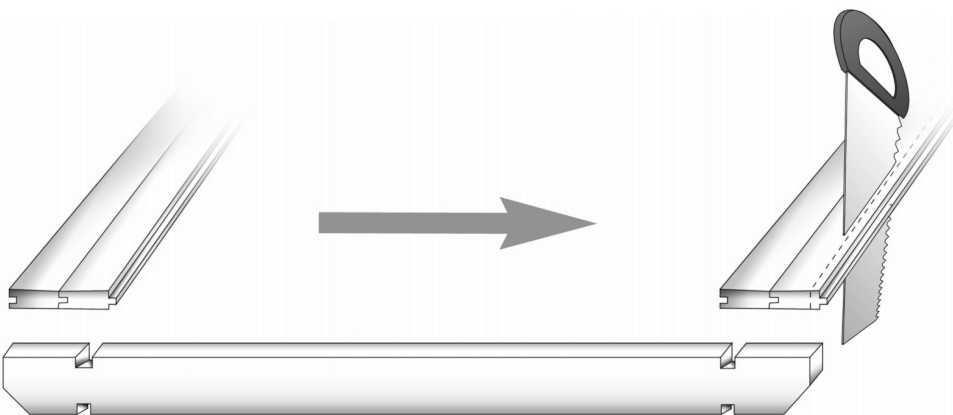
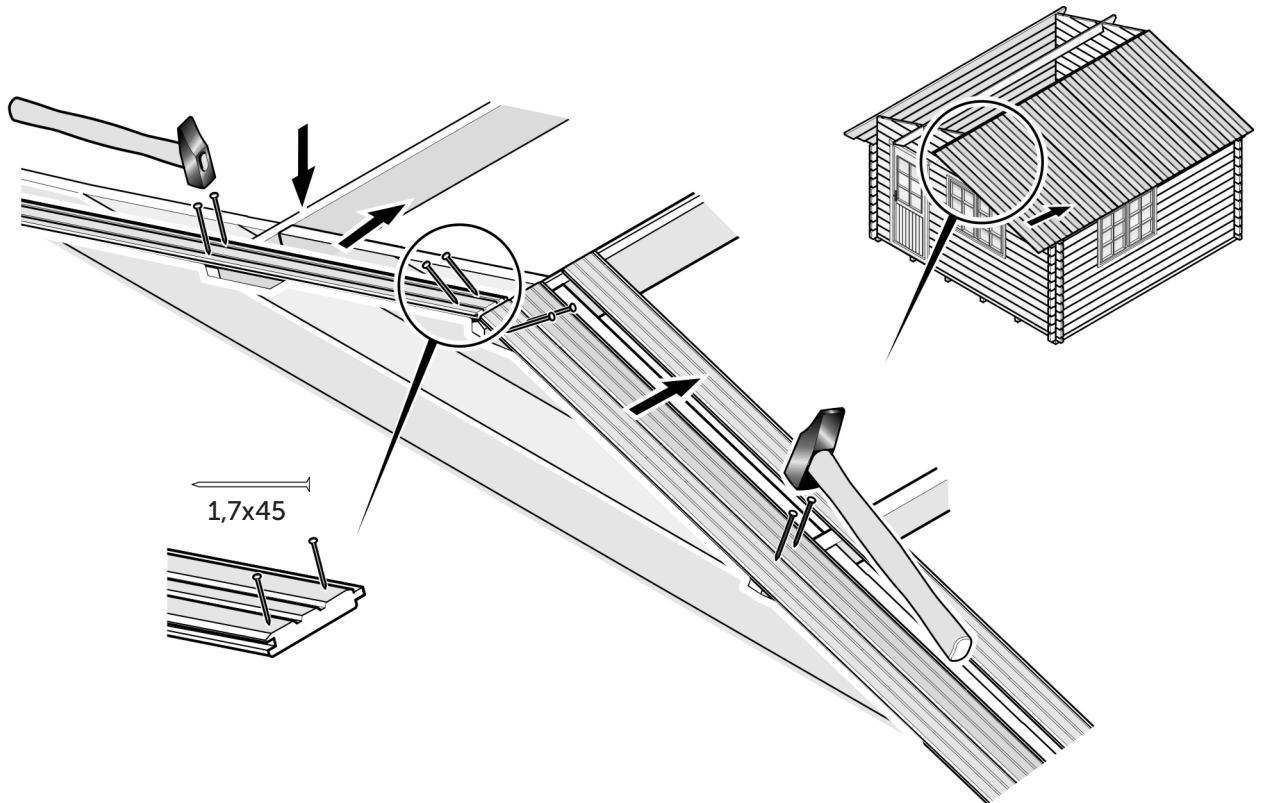
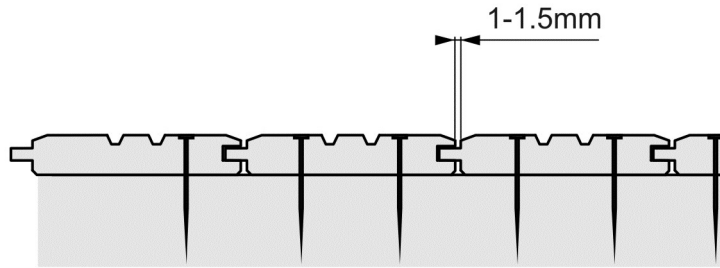
Myrskylistan asennus / Installation av stormlist / Windverankerungsleisten / Montering af vindafstivningslister / Installation of storm batten / L'installation de latte tempête



4.

Katto / Tak / Dachfläche / Tag / Roof / Toit

Katon asennus / Takinstallation / Dachmontage / Montering af tag / Installation of roof / L'installation du toit



Katon asennus / Takinstallation / Dachmontage / Montering af tag / Installation of roof / L'installation du toit

FI Ennen kattolautojen asentamista tarkista vielä rungon ristimitat, ja varmista, että ovi aukeaa kunnolla (mikäli se on jo asennettu paikoilleen).

Suosittellemme, että aloitat kattolautojen asennuksen etureunasta, jatkaen kohti takaseinää. Lautojen uurrettu puoli osoittaa aina ulospäin. Laudat kiinnitetään toisiinsa jättäen 1–2 mm raon lautojen väliin. Jatka samalla tavalla koko katon osalta.

SV Innan installationen av takbrädorna, kontrollera korsmättet på stommen, samt att dörren öppnas som den ska (om den är installerad).

Vi rekommenderar att du inleder monteringen från fasaden och fortsätter mot bakre väggen. Den fårade sidan av brädan bör alltid peka utåt. Brädorna fästs i varann med ca 1–2 mm springa emellan. Använd samma metod för resten av taket.

DE Vor der Installation der Dachbretter, kontrollieren Sie das Quermaß des Rohbaus und auch, dass sich die Türen ordnungsgemäß öffnen (wenn sie installiert sind).

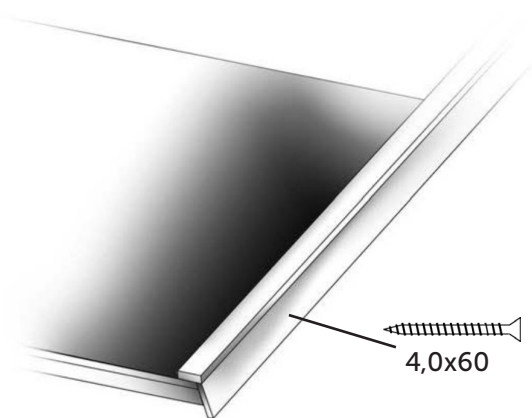
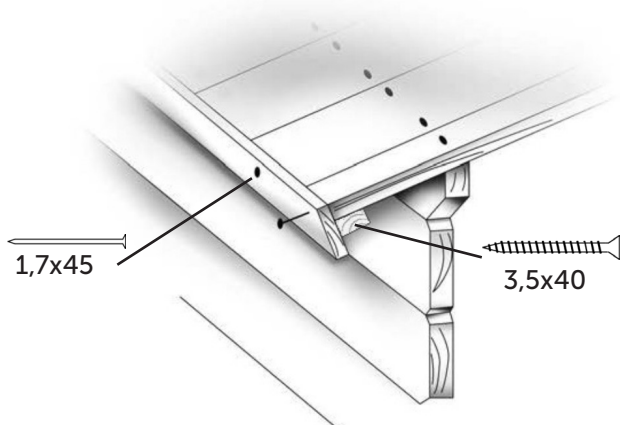
Wir empfehlen, dass Sie die Montage von der Vorderseite her beginnen und dann in Richtung hintere Wand fortsetzen. Die genutete Seite des Bretts muss immer nach außen zeigen. Die Bretter werden mit ca. 1–2 mm Abstand dazwischen ineinander befestigt. Wenden Sie die gleiche Methode für den Rest des Dachs an.

DK Inden tagbjælkerne lægges på, tjek krydsmålene på rammen og vær sikker på at døren åbner rigtigt (hvis den allerede er monteret). Vi anbefaler at du begynder at lægge bjælkerne på fra forsiden og så fortsætter mod bagsiden. Rillesiden af tagbjælkerne skal altid vende udad. Tagbjælkerne skal lægges med 1 eller 2 mm mellemrum mellem hver bjælke. Brug den samme teknik til resten af taget.

GB Before laying the roof boards, check the cross measure of the frame and make sure that the door opens correctly (if already installed).

We recommend you start laying the boards starting from the facade, continuing towards the rear. The grooved side of the roof boards must always point outwards. The roof boards should be attached side-by-side leaving 1 or 2 mm of space between each board. Use the same technique for the rest of the roof.

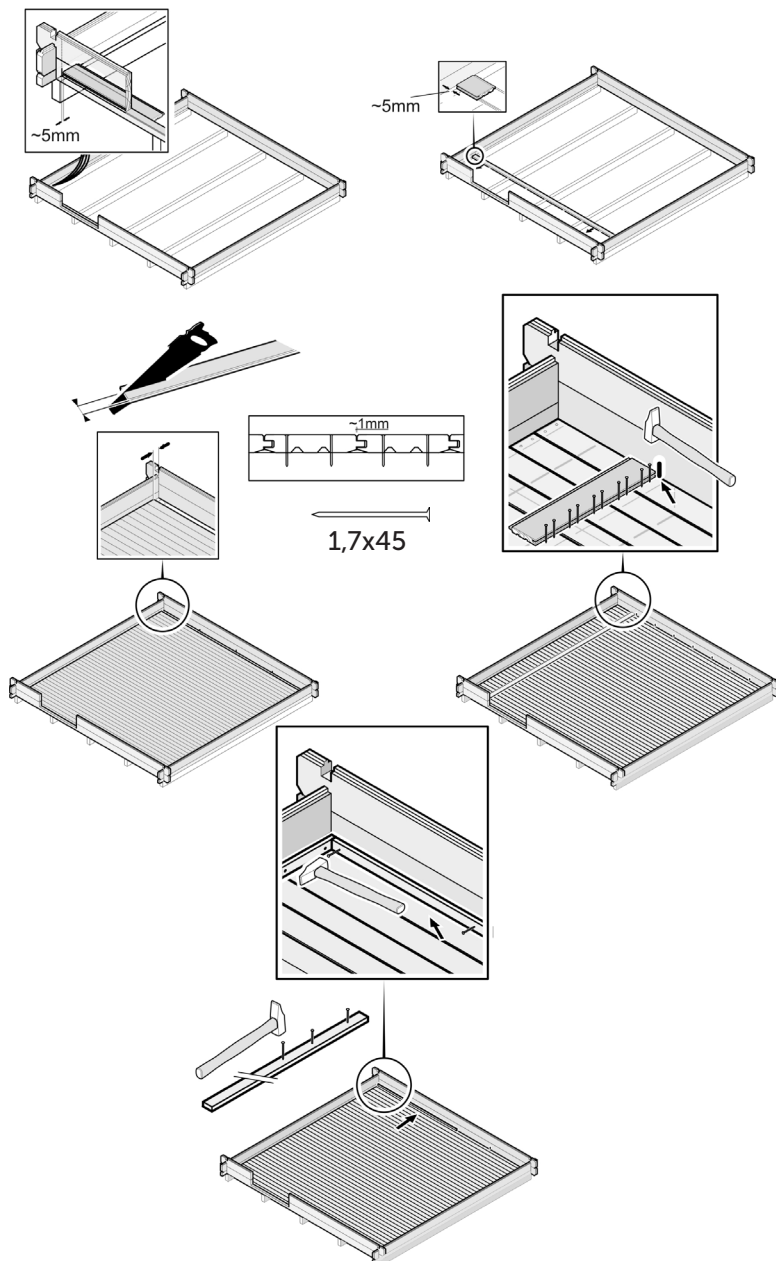
FR Avant la pose des voliges, vérifiez à nouveau l'équerrage et que la porte s'ouvre correctement. Nous vous recommandons de commencer par la façade vers l'arrière. Commencez l'installation des voliges à partir du bord devant. Le côté rainuré des voliges doit toujours pointer vers l'extérieur. Toutes les voliges du toit doivent être fixées côte à côte en laissant 1 ou 2 mm d'espace entre chaque volige. et vérifiez les différences. Utilisez la même technique pour assembler l'autre partie du toit.



5.

Lattia / Golv / Fußboden / Gulv / Floor / Plancher

Lattian asennus / Montering av golv / Montage der Fußboden / Installation af gulv
Installation of floor / Installation du plancher



FI Aloita lattian asennus seinästä. Käytä lautaa apuna naulatessa laudat kiinni aluspuihin. Saha viimeinen lauta siten, että seinän ja laudan väliin jää van muutaman millin rako.

SV Börja lägga golvet från ena väggen. Använd en bräda som hjälp för att spika golvplankorna fast i grundbalkarna. Säg sista brädan så, att det lämnar en några mm springa mellan väggen och golvet.

DE Beginnen Sie mit dem Verlegen des Fußbodens von einer Wand aus. Verwenden Sie ein Brett als Hilfe, um die Fußbodendielen fest in die Fundamentbalken zu nageln. Sägen Sie das letzte Brett so, dass ein mehrere mm Abstand zwischen der Wand und dem Fußboden verbleibt.

DK Begynd at samle gulvet fra den ene væg. Brug en planke som hjælp, når gulvplankerne sømmes fast på fundamentbjælkerne. Lad der være nogle få mm mellemrum, når den sidste planke savs, så den passer ind mod væggen.

GB Begin assembling the floor from one wall. Use a board as assist when nailing the floorboards to the foundation beams. Leave a few mm space when sawing the last board so that it fits against the wall.

FR Commencez le montage du plancher à partir d'un mur. Utilisez une planche pour vous aider lorsque vous clouerez les lames de plancher aux solives. Laissez un espace de quelques millimètres lorsque vous sciez la dernière lame pour qu'elle se fixe bien contre le mur.

Lillevilla 510-1

3000 x 3000 mm / 44 mm

Osa	Del	Beschreibung	Del
Perustuspuu	Grundbalk	Fundamentbalken	Fundamentbjælk
Lattialauta	Golvpanel	Fussbodendielen	Gulvbrædder
Jalkalista, jm-tavarana	Fotlist, som løpmeter	Fussleisten, lfdm	Fodliste, at blive skåret
Kattolauta	Takbräda	Dacheindeckung, Profilbretter	Tagbrædder
Hirsi	Väggtimmer	Wandbohlen	Vægbrædder
Hirsi	Väggtimmer	Wandbohlen	Vægbrædder
Päätykolmio	Gaveltriangel	Giebeldreieck	Gavltrekant
Koristepäätyräystäslauta	Gavelbräda	Windfedern	Sternbræt
Tuulilauta	Vindskiva	Leisten zur Eindeckungsbestigung	Vindskeder
Päätykoristepala	Dekorativ del	Dekoratives element	Dekorativ del
Hirsi	Väggtimmer	Wandbohle	Vægbrædder
Hirsi	Väggtimmer	Wandbohlen	Vægbrædder
Päätykolmio	Gaveltriangel	Giebeldreieck	Gavltrekant
Päätyräystäslauta	Gavelbräda	Windfedern	Sternbræt
Tuulilauta	Vindskiva	Leisten zur Eindeckungsbestigung	Vindskeder
Hirsi	Väggtimmer	Wandbohlen	Vægbrædder
Hirsi	Väggtimmer	Wandbohle	Vægbrædder
Hirsi, vasen	Väggtimmer, vänster	Wandbohle, links	Vægbrædder, venstre
Sivuräystäslauta	Sidotakfotbräda	Traubrett	Sternbræt
Sivuräystään tukirima, jm-tavaraa	Stöd till takfotbräda, löpmeter	Support (Traufbrett), lfdm	Støtte til sternbræt, at blive skåret
Hirsi	Väggtimmer	Wandbohlen	Vægbrædder
Hirsi	Väggtimmer	Wandbohle	Vægbrædder
Hirsi	Väggtimmer	Wandbohlen	Vægbrædder
Hirsi	Väggtimmer	Wandbohle	Vægbrædder
Hirsi, oikea	Väggtimmer, höger	Wandbohlen, rechts	Vægbrædder, høyre
Sivuräystäslauta	Sidotakfotbräda	Traubrett	Sternbræt
Sivuräystään tukirima, jm-tavaraa	Stöd till takfotbräda, löpmeter	Support (Traufbrett), lfdm	Støtte til sternbræt, at blive skåret
Kattokannattaja	Takbalk	Dachffetten	Tagbjælke
Pariovi, tyyppi D13, oikea	Dubbeldörr, typ D13, höger	Doppeltür, Typ D13, rechts	Dobbeltdør, typ D13, høyre
Pariovi, tyyppi D13, vasen	Dubbeldörr, typ D13, vänster	Doppeltür, Typ D13, links	Dobbeltdør, typ D13, venstre
Sivukarmi, oikea	Dörrkarm, höger	Rahmen für Tür, Seiten rechts	Dørkarm, høyre
Sivukarmi, vasen	Dörrkarm, vänster	Rahmen für Tür, Seiten links	Dørkarm, venstre
Yläkarmi	Dörrkarm, upp	Rahmen für Tür, oben	Dørkarm, ovenpå
Alumiinikynnys	Aluminiumsprofil	Aluminiumprofil	Aluminium profil
Ovilista sivuille	Bräda till dörrkarm, sidorna	Rahmenbretter für Tür, Seiten	Brædde till dørkarm
Ovilista ylös	Bräda till dörrkarm, upp	Rahmenbretter für Tür, oben	Brædde till dørkarm

Osaluettelo / Komponentlista /
Teileliste / Del liste /
Part list / Liste des pièces

Description	Part	Dimensions in mm.	Pieces	Mark	Control
Poutre de fondation	Foundation beam	48 x 98 x 2990	8	KI1	
Lames de plancher	Floor board	21 x 87 x 2907	34	L1	
Plinthe, être coupé sur le site	Skirting, to be cut at site	20 x 30	12m	J1	
Voliges	Roof board	19 x 87 x 1780	88	KA1	
Madrier	Log	44 x 67 x 845	2	A1	
Madrier	Log	44 x 135 x 845	28	A2	
Pignon	Gable triangle	44 x 750 x 2912	1	A3	
Planche de rive	Fascia board	16 x 120 x 1830	2	A4	
Planche de finition de la couverture en feutre bitumé	Wind covering board	16 x 95 x 1830	2	A5	
Eléments de décoration	Decorative element	16 x 95 x 200	2	A10	
Madrier	Log	44 x 67 x 3200	1	B1	
Madrier	Log	44 x 135 x 3200	14	B2	
Pignon	Gable triangle	44 x 750 x 2912	1	B3	
Planche de rive	Fascia board	16 x 120 x 1830	2	B4	
Planche de finition de la couverture en feutre bitumé	Wind covering board	16 x 95 x 1830	2	B5	
Madrier	Log	44 x 135 x 3200	13	C1	
Madrier	Log	44 x 135 x 3400	1	C2	
Madrier, côté gauche	Log, left side	44 x 135 x 3800	1	C3	
Planche de rive	Fascia board	16 x 95 x 3800	1	C4	
Support pour planche de rive, être coupé sur le site	Support to fascia board, to be cut at site	26 x 31 x 3800	1	C5	
Madrier	Log	44 x 135 x 3200	6	D1	
Madrier	Log	44 x 135 x 3200	1	D2	
Madrier	Log	44 x 135 x 1130	13	D3	
Madrier	Log	44 x 135 x 1330	1	D4	
Madrier, côté droit	Log, right side	44 x 135 x 3800	1	D5	
Planche de rive	Fascia board	16 x 95 x 3800	1	D6	
Support pour planche de rive, être coupé sur le site	Support to fascia board, to be cut at site	26 x 31 x 3800	1	D7	
Poutre maîtresse	Purlin	40 x 145 x 3800	3	V1	
Porte, type D13, côté droit	Doubledoor, type D13, right side	84 x 717 x 1820	1	O1	
Porte, type D13, côté gauche	Doubledoor, type D13, left side	84 x 710 x 1820	1	O2	
Cadre de porte, côté droit	Door frame, right side	45 x 56 x 1851	1	O3	
Cadre de porte, côté gauche	Door frame, left side	45 x 56 x 1851	1	O4	
Cadre de porte, supérieur	Door frame, top	45 x 56 x 1497	1	O5	
Profil en aluminium	Aluminium profile	45 x 45 x 1497	1	O6	
Planche pour cadre de porte	Board to door frame	19 x 95 x 1875	4	O7	
Planche pour cadre de porte	Board to door frame	19 x 95 x 1700	2	O8	

Osaluettelo / Komponentlista /
Teileliste / Del liste /
Part list / Liste des pièces

Description	Part	Dimensions in mm.	Pieces	Mark	Control
Barre du croisillon de fenêtre de porte	Window lattice for door	18 x 18 x 932	2	O9	
Barre du croisillon de fenêtre de porte	Window lattice for door	18 x 18 x 505	4	O10	
Fenêtre, type G10	Window, type G10	930 x 910	1	I1	
Barre du croisillon de fenêtre	Window lattice	18 x 18 x 677	2	I2	
Barre du croisillon de fenêtre de porte	Window lattice door	18 x 18 x 717	4	I3	
Planche de la casquette au-dessus de la fenêtre	Facing panel above window	20 x 95 x 1010	2	I4	
Latte tempête	Storm batten	16 x 45 x 2000	4	T1	
Clous, vis	Accessories bag		1	T2	
Cale de bois rainurée pour le montage	Assembly blocks	44 x 65 x 250	2	T3	

All measurements approximately.
We reserve the right to make technical changes.

Takuunumero:
Garantinummer:
Garantienummer:
Garanti nummer
Warranty number:
Le numeró de garantie:

Pidä numero tallessa.
Behåll numret.
Bewahren Sie die Nummer auf.
Hold nummer.
Keep the number.
Le numeró de garantie.

Asiakastiedot
Kundinformation
Kundeninformation
Kundeinformation
Customer information
Informations client

Jälleenmyyjätiedot
Återförsäljaruppgifter
Angaben zum Händler
Forhandler information
Retailer information
Informations du détaillant



Luoman Puutuote Oy

Lapuantie 626
61450 Kylänpää

Switchboard +358 6 474 5900
asiakaspalvelu@luoman.fi

www.lillevilla.com