

# LILLEVILLA

BY LUOMAN

FI PYSTYTYSOHJE

DK INSTALLATIONSVEJLEDNING

SV MONTERINGSANVISNING

GB ASSEMBLY AND MAINTENANCE

DE AUFBAUANLEITUNG

FR NOTICE DE MONTAGE

## Lillevilla 514-1

4000 x 4000 mm / 44 mm



2025 mm



2690 mm



16 m<sup>2</sup>



44 mm









**DK**

## Montage og vedligeholdelse

### Inden montage

Bearbejdede stammer og andre dele er blevet pakket ind i beskyttende indpakning. Hvis hytten ikke samles med det samme, skal den opbevares indendørs eller på anden måde godt beskyttet indtil den skal samles. Pakken skal holdes væk fra jorden for at undgå opslugning af fugt og den skal opbevares på et plant underlag.

Samlingsinstruktionerne omfatter en stykliste og tegninger af vægkonstruktionerne. Du bedes tjekke alt indholdet i henhold til styklisten, og du skal kontakte din forhandler med det samme, hvis der mangler nogle dele, eller der er fejl ved nogen af delene.

Du skal sortere delene i nærheden af grunden, hvor hytten skal samles og man skal sørge for, at der er nok plads til at arbejde på.

1. Tjek pakkens indhold
2. Brug styklisten bagerst til at notere eventuelt manglende eller beskadigede dele
3. Kontakt din forhandler, hvis det er nødvendigt.

Tømmeret er pakket ind i plastik og er forseglet med plastikkanter. Genbrug plastikken, kanterne og de beskyttende bjælker nedenunder i henhold til lokale regler.

**GB**

## Assembly and maintenance instructions

### Before assembly

Machined logs and other parts have been packed into protective wrapping. If the item will not be constructed immediately, it should be kept indoors or otherwise well-protected until assembly.

The package should be kept away from the ground in order to avoid absorbing moisture and be stored on a level base.

Building instructions include a part list and drawings of the wall constructions. Please check the contents in full with the help of the part list and contact your retailer immediately if something is missing or defective.

Please sort the parts near the planned building area leaving enough space for working.

1. Check contents of the package
2. Use the part list at the end to register any missing or damaged parts
3. Contact your retailer if necessary.

The timbers are packed in plastic and sealed with plastic rims. Recycle the plastic, rims and protecting beams underneath, according to local regulations.

**FR**

## Les instructions de montage et de maintenance

### Avant montage

Les madriers et autres pièces ont été emballés dans une bâche protecteur. Si le produit n'est pas assemblé immédiatement, il est recommandé de le stocker à l'intérieur ou de bien le protéger jusqu'au jour du montage. Ne pas enlever la bâche protecteur. Le matériel stocké ne doit pas être posé directement sur le sol, ceci afin d'éviter à l'humidité de remonter dans le colis. Le colis doit être stocké sur une surface parfaitement plane.

Au début / à la fin de cette notice de montage vous se trouvent la liste des pièces et les schémas des murs, vous permettant ainsi une meilleure identification des dites pièces. Veuillez contrôler le contenu du colis à l'aide de la liste des pièces et contactez tout de suite votre revendeur s'il vous en manque ou si des pièces sont abîmées.

S'il vous plaît trier les pièces près de la zone de construction prévue en laissant assez d'espace pour travailler.

1. Vérifiez le contenu du paquet
2. Utilisez la liste des pièces à la fin pour répertorier des pièces manquantes ou endommagées
3. Contactez votre revendeur.

Les madriers sont emballés dans une bâche et ils sont immobilisés avec un cerclage en plastique. Recyclez la bâche d'emballage, le cerclage en plastique et les chevrons, selon la réglementation de traitement des déchets de votre commune.





**DK**

Det vigtigste aspekt af konstruktionen er et velforberedt fundament. Det skal være fladt, fuldstændigt plant, og blottet for enhver bevægelse selv efter montagearbejdet. Vær særlig forsigtig med disse krav, når der bygges på områder, hvor vand bliver liggende på jorden. I alle tilfælde foretrækkes et helt betonfundament. Det spreder konstruktionens belastning over et stort område og passer til alle jordtyper. Din forhandler kan give dig råd om andre fundamentter, hvis det ikke er muligt at lave et helt betonfundament. Når der anvendes søjlefundament, må mellemrummet højst være 150 cm til fundamentbjælkernes støttesøjle. Hvis der anvendes blok, fliser eller terrassefodder, bør man se til, at underlaget ikke kan bevæge sig på grund af permafrost. Vi anbefaler at placere fundamentet f.eks. på et tæt og jævnt gruslag. Afhængig af fundamentløsning bør man sørge for, at dobbeltbunden udluftes ordentligt. Fundamentet til den valgfrie terrasse skal være på niveau med basen til hytten og skal være godt forberedt. Få vejledning af en ekspert om nødvendigt, eller lad en professionel lave fundamentet.

**Værktøj**

Til montering skal du bruge en hammer, en boremaskine, en skruetrækker med forskellige hoveder, et målebånd, en skruenøgle, lim og en sav. Det er også godt at have nogen til at hjælpe dig med konstruktionen. Tjek hos de lokale myndigheder om der kræves byggetilladelse. Du bedes huske at konstruktionen kræver en del erfaring. Bed om professionel hjælp, hvis det er nødvendigt.

**GB**

The most important aspect of the construction is a well-prepared foundation. It must be flat, completely level and devoid of any movement even after the assembly work. Take special care of these requirements when building on areas where the ground retains water. In all cases a concrete raft foundation is preferred. This spreads the constructions' load over a wide area and suits all ground types. Your retailer can advise an alternative foundation method should a raft not be possible. When using a pier and beam foundation, the spacing of the columns (posts) shall not be greater than 150 cm. When using construction blocks, slabs or footings as foundation it should be made sure that the soil will not move during frozen ground conditions. We recommend placing the foundation on, for example, a compacted and evened out bed of gravel. Regardless of type of foundation it should be made sure that the subfloor construction is well ventilated. The foundation for the optional terrace must be level with the base for the cabin and be prepared carefully. If needed, seek advice from an expert or have a professional perform the foundation work.

**Tools**

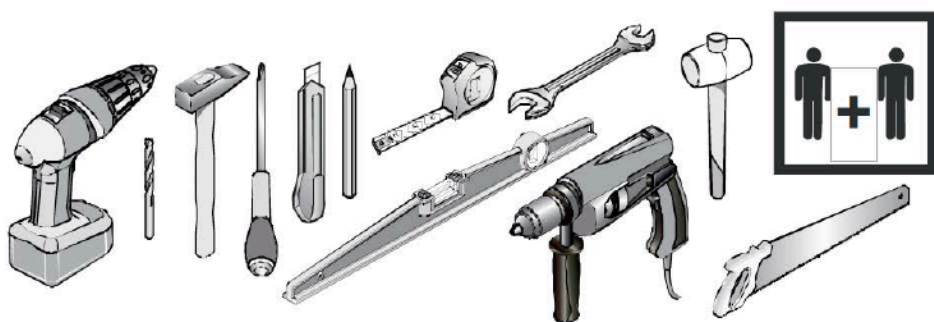
For assembly you will need a hammer, a drill, a screwdriver with different heads, a spirit level, a tape measure, a spanner, glue and a saw. It is also good to have someone helping you with the installation. Check local authorities if a permission for construction is needed. Please bear in mind, that assembling requires a bit of experience. If needed, ask for professional assistance.

**FR**

Des fondations effectuées avec soin sont un facteur déterminant pour un montage réussi. Les fondations doivent être parfaitement de niveau. Les fondations et la structure d'abri doivent rester horizontales même après le montage. Il est important de vérifier, que le sol sur lequel vous envisagez de construire votre abri, permette une bonne évacuation de l'eau afin d'éviter le gel. Dans tous les cas, nous vous recommandons d'utiliser la fondation en dalle de béton. Ceci répartit le poids de la structure en une grande surface et quand le travail a été fait correctement il s'adapte à tout type de sol. Lorsque vous utilisez un pilier pour le sol, l'espace doit faire maximum 150 cm pour le soutien (pilier) des planches de fondation. En cas d'utilisation de bloc, de plaques ou de plinths de terrasse, vérifiez que le sol ne peut pas bouger en cas de gel. Nous vous recommandons de placer les fondations sur un lit homogène et solide de gravier. Peu importe la fondation, faites attention à ce que le fond soit bien aéré. Si l'abri inclut une terrasse séparée, ses fondations doivent être faites avec le même soin et à la même hauteur que la fondation de l'abri. Si besoin, vous pouvez demander des conseils à un expert, ou laissez un professionnel construire le sol.

**Outils**

Pour le montage vous avez besoin des outils suivants: un marteau, une perceuse, un tournevis étoile, un tournevis plat, un niveau à bulle, un mètre, une clé mixte, une visseuse et une scie. En général, toutes les nouvelles constructions sont assujetties à un permis de construire ou à une déclaration de travaux. Nous vous conseillons de toujours consulter la législation locale avant de commencer le montage. Veuillez noter que l'assemblage demande un peu d'expérience et de savoir-faire dans le bâtiment. Si nécessaire n'hésitez pas à demander l'aide d'un professionnel.



## Työkalut

Pystytystä varten tarvitaan vasara, porakone, ruuvinväänin eri profiileilla, vesivaaka, mittanauha, kiintoavain, liimaa ja saha. On suositeltavaa että pystytyksessä on joku auttamassa. Tarkista viranomaisilta rakennusluvan tarve. Huomioithan että pystytys edellyttää hieman osaamista. Tarvittaessa pyydä apua ammattilaiselta.

## Turvallisuus

Vaikkakin kaikki osat ovat huolellisesti viimeistellyjä, on aina mahdollista että hirrestä irtoaa tikkuja. Siksi suosittelemme pitkähihaista paitaa, hanskoja sekä suojalaseja puun kanssa työskennellessä. Sahaa aina pois päin itsestäsi. Kun sahaat tai leikkaat, älä pidä sormia sahatavan osan takana. Pidä lapset pois rakennustyömaalta. Noudata aina kansallisia turvallisuusmääräyksiä.

## Huoltotoimet

Mökin turvallinen ja pitkäikäinen käyttö edellyttää osien kiinnityksen ja kunnan säännöllistä tarkistamista ja tarvittaessa huoltamista (erityisesti kattorakenteet, katemateriaali, ovet ja ikkunat, mökin kiinnitys perustuksiin, myrskyvarmistus, pintakäsittely). Tarkistamisen ja huollon laiminlyönti voi vahingoittaa rakennusta tai aiheuttaa mökin käyttäjälle turvallisuusrisikin.

Pintakäsittelyn kunnan säännöllinen tarkistaminen ja tarvittaessa uusiminen on tärkeää. Seuraa erityisesti ovien ja ikkunoiden ja niiden karmien alaosia, puun päätypintoja ja kovalle kulutukselle joutuvia osia. Tarkista ovien ja ikkunoiden toimivuus ja säädä saranoita tarvittaessa. Tarkista myös ovien ja ikkunoiden silikonisaumojen kunto ja uusi ne tarvittaessa. Erityisen tärkeää on varmistaa, että ilmanvaihto on kunnossa ja että pohjan tuuletus toimii kunnolla.

## Menettely, jos tuotteessa on vika

Mikäli asiakkaalla on huomautettavaa tuotteesta, on hänen välittömästi otettava yhteyttä tuotteen ostopaikkaan ja tehtävä kirjallinen reklamaatio. Mikäli asennustyöt aloitetaan tai niitä jatketaan, on asiakas hyväksynyt tavarán.

## Verktyg

För montering behövs hammare, bormaskin, skruvdragare med olika profiler, vattenpass, måttband, skiftnyckel, lim samt såg. Vi rekommenderar att någon är med och hjälper till med monteringen. Kontrollera med myndigheterna behovet av byggnadstillstånd. Notera att monteringen kräver lite erfarenhet. Vid behov, be hjälp av en yrkeskunnig.

## Säkerhet

Även om alla delar är noggrant färdigställda, finns det en möjlighet att det lossnar flisar från virket. Därför rekommenderar vi långärmat tröja, handskar och skyddsglasögon under monteringen. Säg alltid utåt från dig själv. När du sågar elles skär, håll inte fingrarna bakom delen du arbetar med. Håll barnen borta från arbetsplatsen. Följ alltid nationella säkerhetsrekommendationer.

## Skötsel

Ett tryggt och långvarigt bruk av stugan förutsätter regelbunden kontroll av delarnas fästen och skick samt underhåll vid behov (gäller speciellt takkonstruktion, takmaterial, dörrar och fönster, stugans fastsättning till grunden, stormsäkring, skyddsbehandling). Försummelse av kontroll och underhåll kan skada byggnaden eller utgöra en säkerhetsrisk för användaren.

Regelbunden kontroll av skyddsbehandlingen och förnyelse vid behov är viktigt. Kontrollera speciellt nedre delarna av dörrar och fönster och deras karmar, ändrar av delarna och delar som utsätts för kraftig förslitning. Kontrollera dörrarnas och fönstrens funktion och justera gångjärnen vid behov. Kolla också silikonfogarna hos dörrar och fönster och förnya dem vid behov. Speciellt viktigt är det att se till att stugans och grundens ventilation fungerar väl.

## Klagomålsprocedur i händelse av eventuellt fel

Om kunden har något att klaga på gällande produkten, skall han/hon omedelbart kontakta återförsäljaren och göra ett skriftligt klagomål. Om kunden börjar eller fortsätter monteringen, har han/hon godkänt produkten.

## Sicherheit

Auch wenn die Balken fertig verarbeitet sind, können Holzsplitter vorkommen. Tragen Sie bei den Arbeiten mit Holzbalken am besten ein langärmeliges Hemd, Arbeitshandschuhe und eine Schutzbrille. Schneiden Sie mit dem Messer immer von sich weg. Wenn Sie sägen oder schneiden, halten Sie Ihre Finger nicht hinter dem Holz. Die Kinder von dem Bauort fernhalten. Beachten Sie bei allen Fällen die nationalen Arbeitsschutzvorschriften.

## Produktpflege

Eine sichere und langfristige Nutzung des Blockbohlenhauses setzt voraus, dass die Befestigung und der Zustand der Teile regelmäßig geprüft und bei Bedarf instandgesetzt werden (insbesondere Dachkonstruktionen, Dachmaterial, Türen und Fenster, Gebäudebefestigung am Fundament. Sturmsicherung, Oberflächenbehandlung). Die Vernachlässigung der Prüfung und Pflege kann das Gebäude beschädigen oder für den Benutzer ein Sicherheitsrisiko verursachen. Eine regelmäßige Zustandsprüfung und ggf. eine Erneuerung der Oberflächenbehandlung ist wichtig. Achten Sie besonders auf die unteren Teile der Türen, Fenster und Fensterrahmen, Stirnflächen des Holzes und hochbeanspruchte Teile. Prüfen Sie die Funktionsfähigkeit der Türen und Fenster und stellen Sie ggf. die Scharniere ein. Prüfen Sie auch den Zustand der Silikonfugen der Türen und Fenster und erneuern Sie diese bei Bedarf. Der Zustand des Dachs und Dachmaterials muss jährlich überprüft werden, damit keine undichten Stellen entstehen können.

## Vorgehensweise bei einem Garantiefall

Wenn der Kunde einen Garantiefall gemeldet, ist unmittelbar der Händler zu kontaktieren und eine Mitteilung an den Hersteller einzureichen. Wenn der Kunde mit der Montage beginnt oder diese fortsetzt, gilt das Produkt als anerkannt.



**DK****Sikkerhed**

Selv om alle dele er gjort færdige, er der en risiko for at få splinter fra træet. Derfor anbefaler vi en langærmet skjorte, handsker og beskyttelsesbriller, når der arbejdes med træ. Skær altid væk fra dig selv. Når du saver eller skærer, må du ikke holde fingrene bagved træet. Børn skal holdes væk fra konstruktionsområdet. Man skal altid følge de nationale sikkerhedsregler.

**Vedligeholdelse**

Sikker langvarig brug af bygningen kræver regelmæssig kontrol, eventuel erstatning af dele og inspicere tilstanden af delene. Vær specielt opmærksom på tagkonstruktionen, materialet, døre og vinduer, fundamentlukninger, stormbeskyttelse og overfladebehandling af træet. Mangel på regelmæssig vedligeholdelse kan forårsage skade på bygningen eller være en sikkerhedsrisiko for brugeren.

Undersøg regelmæssigt tilstanden af den udvendige overfladebehandling og forny det, når det er nødvendigt. Undersøg de nederste skinner til døre, vinduer og deres rammer, endeflader på bjælker og dele udsat for hårde vejrforhold eller slid.

Tjek at døre og vinduer fungerer rigtigt og juster hængslerne hvis det er nødvendigt. Tjek silikoneforseglingerne på døre og vinduer og forny dem, hvis det er nødvendigt.

Det er meget vigtigt at sikre, at undersiden af bygningen er godt ventileret.

**Procedure ved produktfejl**

Hvis kunden har bemærkninger til produktet, skal kunden uden forsinkelse kontakte stedet, hvor produktet er købt, og udarbejde en skriftlig reklamation. I fald der påbegyndes eller fortsættes med monteringsarbejdet, har kunden godkendt varen.

**GB****Safety**

Although all parts are properly finished, there is a chance of getting splinters from the wood. Therefore we recommend a long-sleeved shirt, gloves and protective goggles when working with timber. Always cut away from yourself. When you saw or cut, don't keep your fingers behind the piece. Keep children away from the site. Always follow the national safety regulations.

**Maintenance**

Safe long-term use of the building requires regular checking, possible repair of the fastenings and inspecting the condition of the parts. Pay special attention to the roof construction, its covering material, doors and windows, foundation fastenings, the protection against storm as well as surface treatment of any wooden parts. Failure to perform regular maintenance can cause damage to the building or a safety risk to its user.

Regularly inspect the condition of the exterior's surface treatment and re-new it when necessary. Inspect the bottom rails of the doors, windows and their frames, end surface of timbers and parts stressed by hard weather- or usage-related wearing.

Check the functioning of doors and windows, and adjust hinges when necessary. Check the silicon seals of doors and windows, renewing them when necessary.

It is very important to make sure that underneath the building is well-ventilated.

**Procedure in case of defects or faults**

If you have something to complain, please immediately contact the place of purchase to make a written claim via the re-seller. If the assembling will be begun or continued, it means that the customer has accepted the parts.

**FR****Sécurité**

Même si les madriers sont rabotés, il est toujours possible qu'ils laissent des échardes. C'est pourquoi, nous vous conseillons de mettre un T-shirt à manches longues, des gants et des lunettes de sécurité lorsque vous travaillez avec les madriers. Coupez avec un couteau toujours tourné vers l'extérieur. Lorsque vous coupez ou sciez, ne gardez pas vos doigts derrière le bois. Gardez les enfants loin du site de montage. Dans toutes les situations, respectez les réglementations nationales de sécurité.

**Maintenance**

L'utilisation sûre et durable de l'abri demande un contrôle régulier des pièces et de l'état de l'abri et, si nécessaire son entretien (en particulier la structure du toit, le revêtement de la toiture, les portes et les fenêtres, l'ancrage de l'abri aux fondations, la sécurité contre la tempête, le traitement de protection). Une négligence dans le contrôle et dans l'entretien peut procurer des dommages à l'abri ou causer un danger pour la sécurité de l'utilisateur de l'abri. La vérification approfondie et du traitement extérieur et de son renouvellement quand nécessaire est très important. Contrôlez tout particulièrement les portes et les fenêtres et aussi les parties inférieures des cadres des menuiseries, les extrémités des madriers et les autres pièces exposées à une usure importante. Contrôlez le fonctionnement des portes et des fenêtres. Vérifiez aussi l'état des joints en silicone, des portes et des fenêtres et remplacez-les si nécessaire.

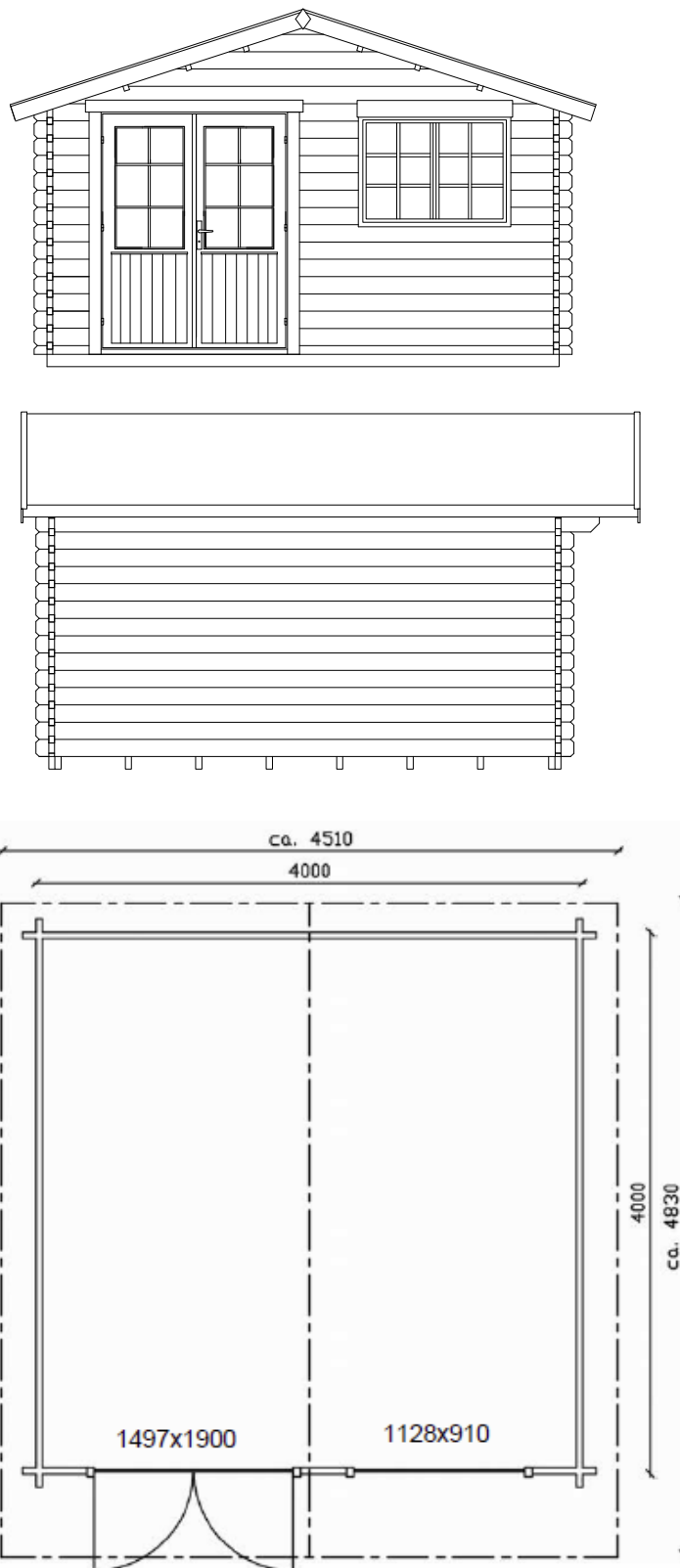
Il est très important de s'assurer que l'abri soit suffisamment ventilé et que la partie en-dessous du plancher soit aéré.

**Réclamation en cas de défaut ou de malfaçon**

En cas de défaut ou de malfaçon, contactez immédiatement votre revendeur afin de faire une réclamation écrite. Si le montage de votre abri est déjà commencé, nous considérons que vous avez accepté le matériel tel quel.

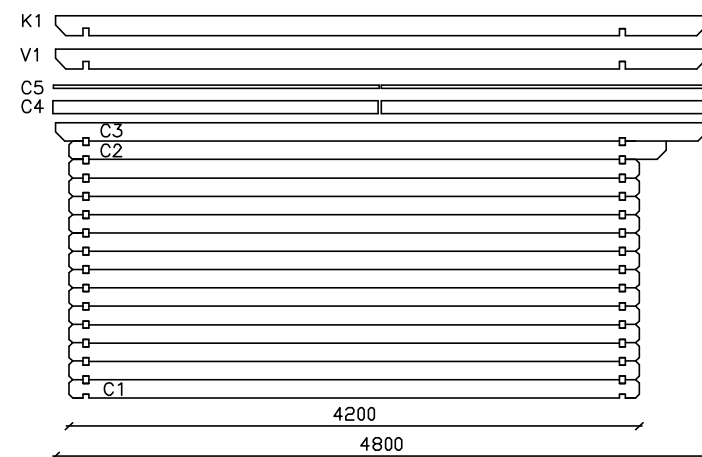
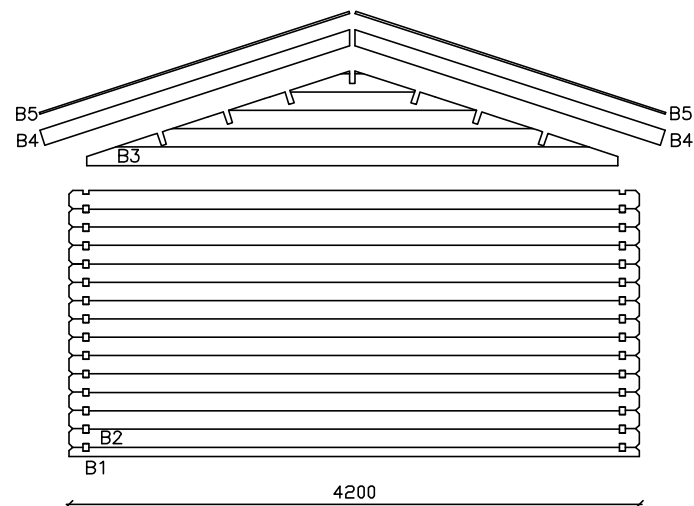
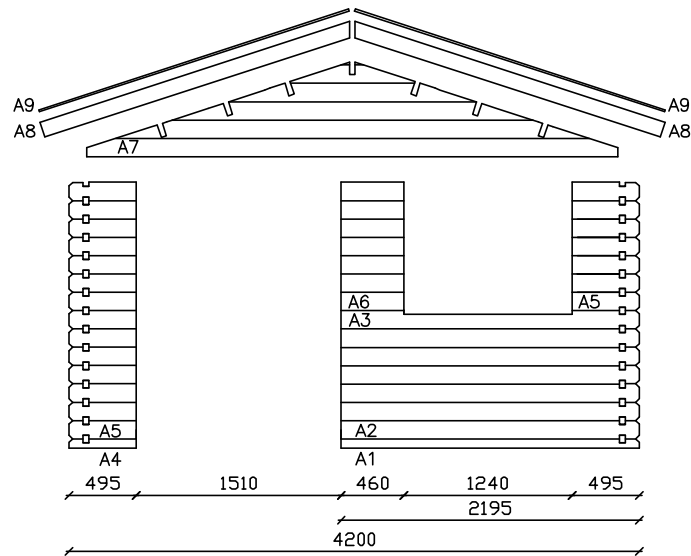


Mittapiirroket / Dimensionsritningar / Zeichnungen  
mit Bemaßungen / Dimensionstegninger /  
Dimensional drawings / Plans côtés



**Lillevilla 514-1:** 4000 x 4000 mm

# Mittapiirrookset / Dimensionsritningar / Zeichnungen mit Bemaßungen / Dimensionsteigninger / Dimensional drawings / Plans côtés



Lillevilla 514-1: 4000 x 4000 mm



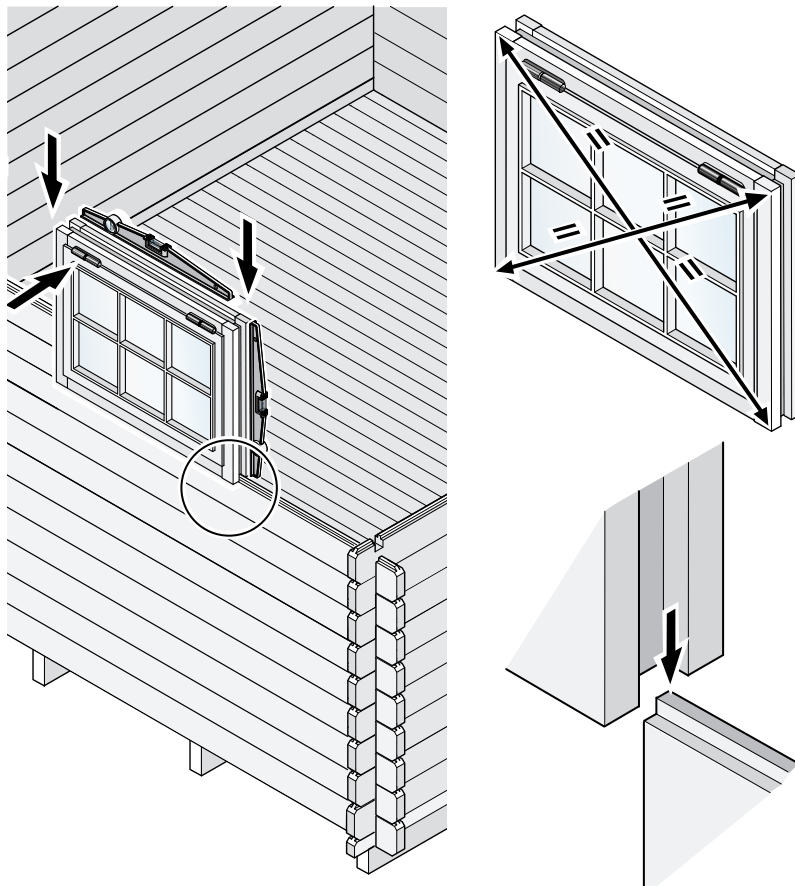








Ikkunakarmin asennus / Montering av fönsterkarm / Montage der Fensterrahmen / Samling af vindueskarmen / Assembly of window frames / Assemblage du cadre de la fenêtre



**FI** Naulaa peitelaudat ikkunan yläpuolelle karmiin, ei hirteen. Peitelaudan on tarkoitus peittää ikkunan yläpuolen hirsien liikkumavara.

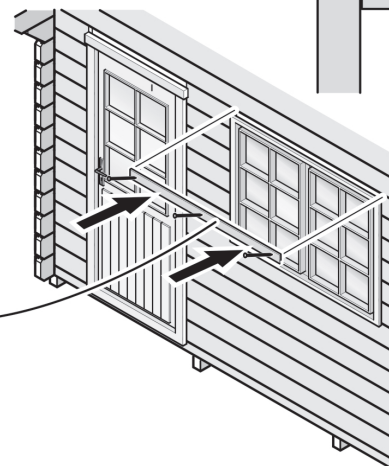
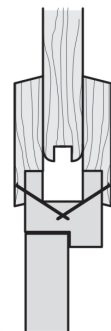
**SV** Spika fast täckbrädan ovanför fönster i karmen, inte i väggtimret. Täckbrädan ska täcka rörelsemån som lämnar ovanför fönster.

**DE** Befestigen Sie das Abdeckbrett über dem Fenster an den Rahmen, nicht an den Wandbohlen. Das Abdeckbrett muss den Spalt abdecken, der sich über dem Fenster befindet.

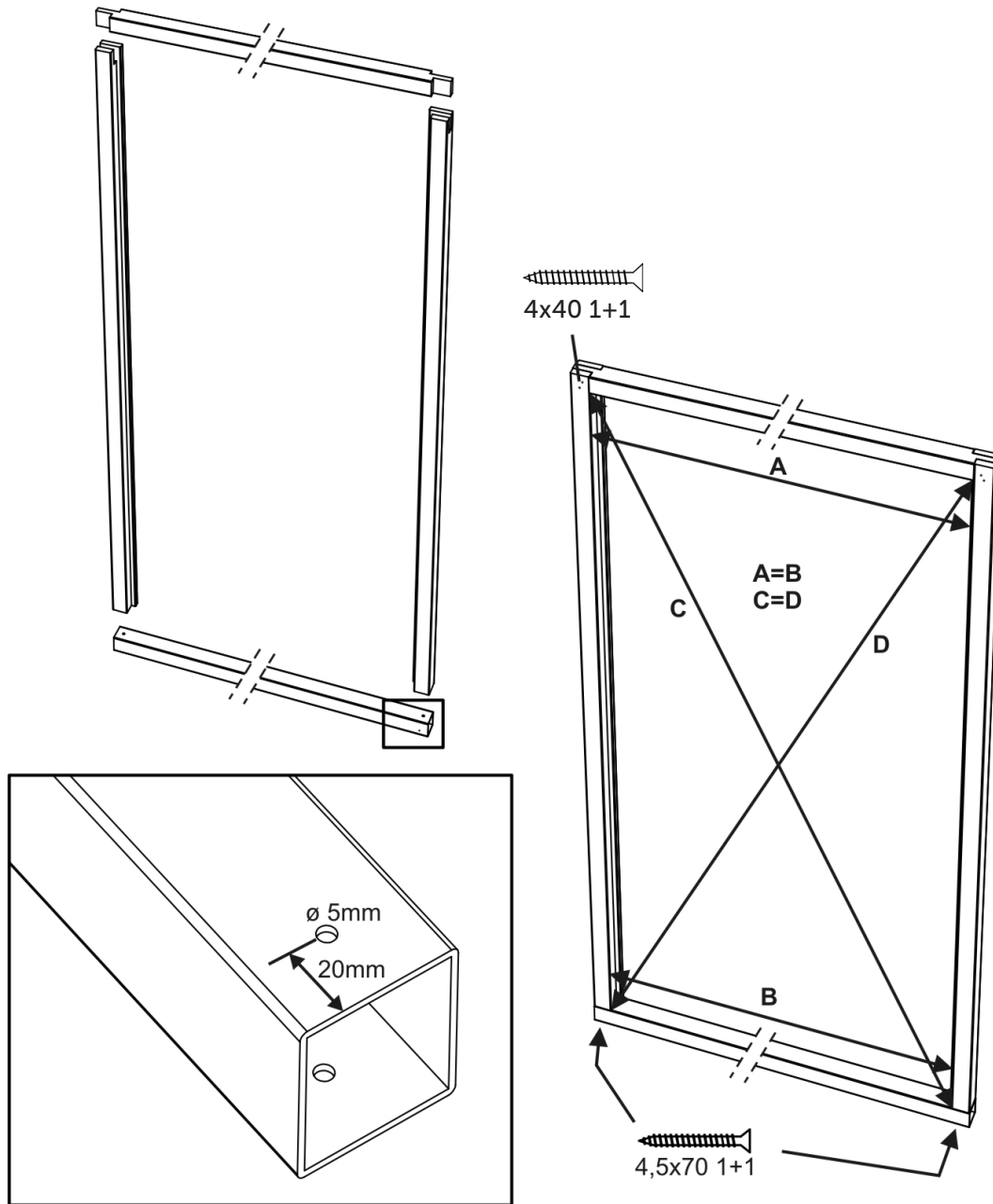
**DK** Søm dækkebrædderne over vinduet til på rammen, ikke stammen. Dækkebrædder skal dække mellemrummet over vindue.

**GB** Nail covering boards above door and window to the frame, not the log. Covering board should cover the margin of movement of the logs above the window.

**FR** Clouez les couvre-joints au-dessus de la fenêtre dans le cadre et non dans le madrier du mur. Le couvre-joint est destiné à couvrir l'espace au-dessus de la fenêtre et le madrier du mur.



Oven asennus / Montering av dörr / Montage der Tür / Montering af dør /  
 Assembly of door / Assemblage de la porte



**FI** Poraa 5 mm reiät alumiini-kynnykseen. Liitä ovenkarmin osat kuvan osoittamalla tavalla käyttäen ruuveja. Tarkista ristimita ja korjaa tarvittaessa.

**SV** Borra 5 mm hål i aluminiumprofilen och montera ihop dörrkarmen med hjälp av skruv såsom visas nedan. Kontrollera måtten och justera vid behov.

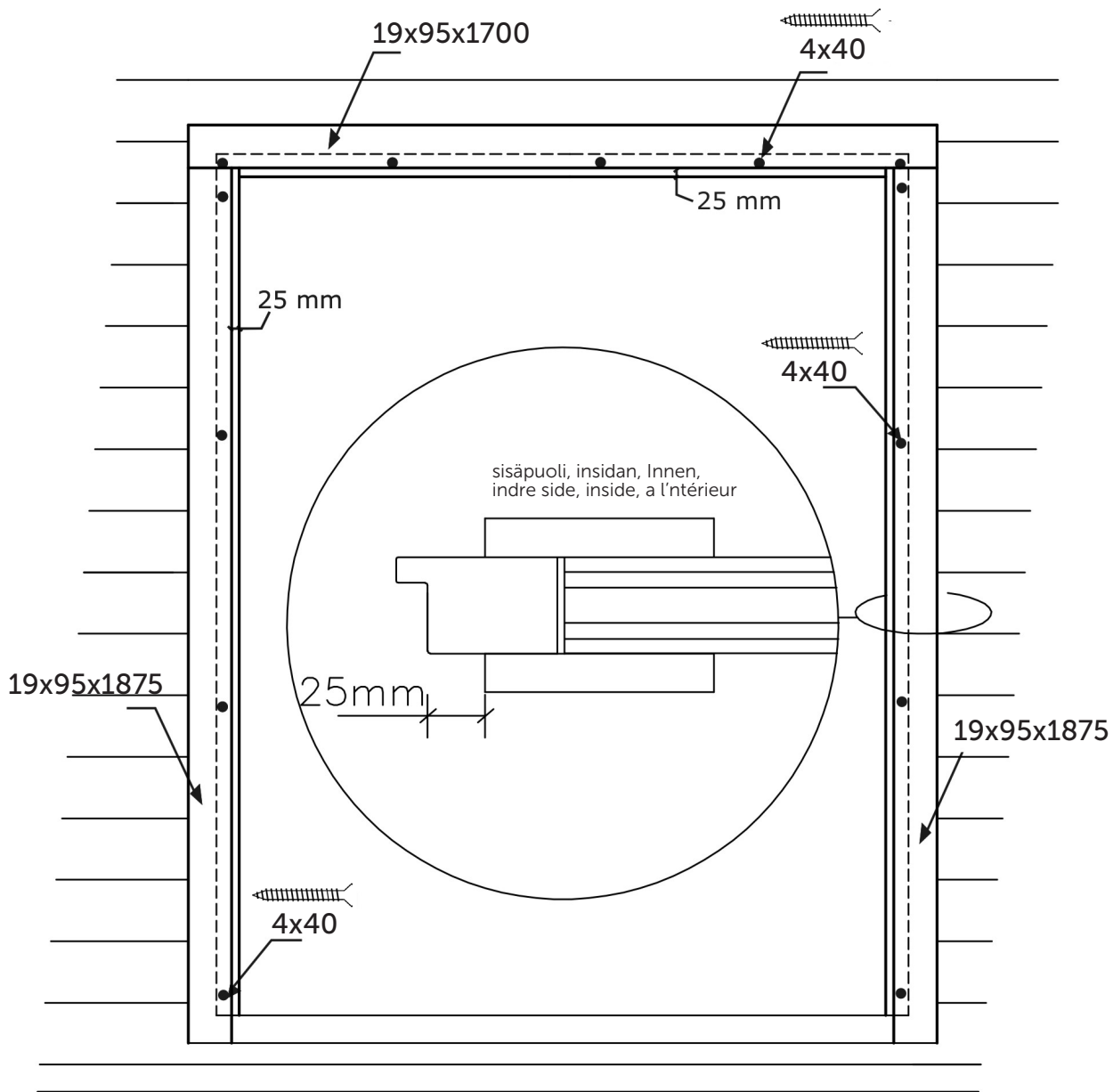
**DE** Bohren Sie ein 5 mm Loch in das Aluminiumprofil und montieren Sie den Türrahmen mit Hilfe von Nägeln und Schrauben zusammen, wie unten gezeigt. Kontrollieren Sie das Maß und stellen Sie es bei Bedarf ein.

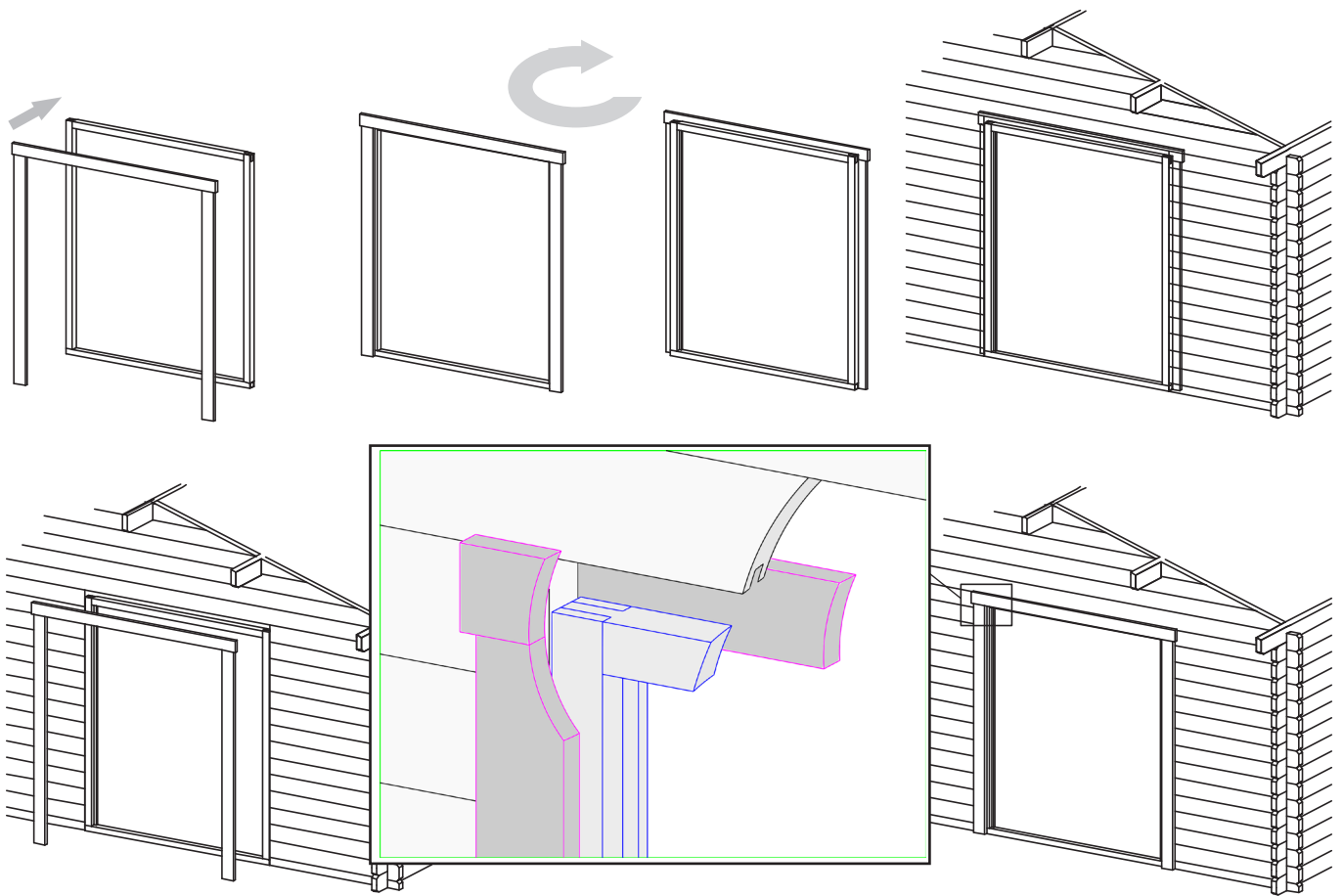
**DK** Bor 5 mm huller til aluminiumsprofilen og saml dørkarmen ved brug af skruer, som vist herunder. Kontroller målet og juster om nødvendigt.

**GB** Drill 5 mm holes to the aluminium profile and put the door frame together by using screws as shown below. Check the measurements and adjust if needed.

**FR** percez des trous de 5 mm sur le profilé d'aluminium du cadre de porte inférieur et réunissez toutes les composantes du cadre de la porte en utilisant des vis, comme indiqué ci-dessous. Vérifiez les mesures et ajuster si écessaire.







**FI 1.** Kokoa karmi ruuveilla ohjeen mukaisesti.

2. Kiinnitä peitelaudat ruuveilla kiinni ensin karmin sisäpuolelle. Käännä karmi ja aseta se paikalleen. Huomioi, että saranan työstöt tulevat ulospäin.
3. Ruuvaa ulkopuolen peitelaudat karmiin kiinni.

**SV 1.** Montera karmen med skruvar enligt instruktionen.

2. Skruva täckbrädorna fast på innersidan av karmen. Vänd om karmen och sätt den på plats. Se till att platserna för gångjärnen kommer utåt.
3. Skruva täckbrädorna fast på karmens ytersida.

**DE 1.** Montieren Sie den Rahmen wie angegeben mithilfe von Nägeln und Schrauben.

2. Schrauben Sie die Abdeckbretter an der Innenseite des Rahmens fest. Drehen Sie die Rahmen um, und setzen Sie ihn an seinen Platz. Stellen Sie sicher, dass die Scharniere nach außen zeigen.
3. Schrauben Sie die Abdeckbretter an der Außenseite des Rahmens fest.

**DK 1.** Monter karmen med skruer som anvist.

2. Skru brædderne fast på dørkarmens inderside. Vend karmen om og sæt den på plads. Sørg for, at hængslerne er udadvendte.
3. Skru brædderne fast på karmens yderside.

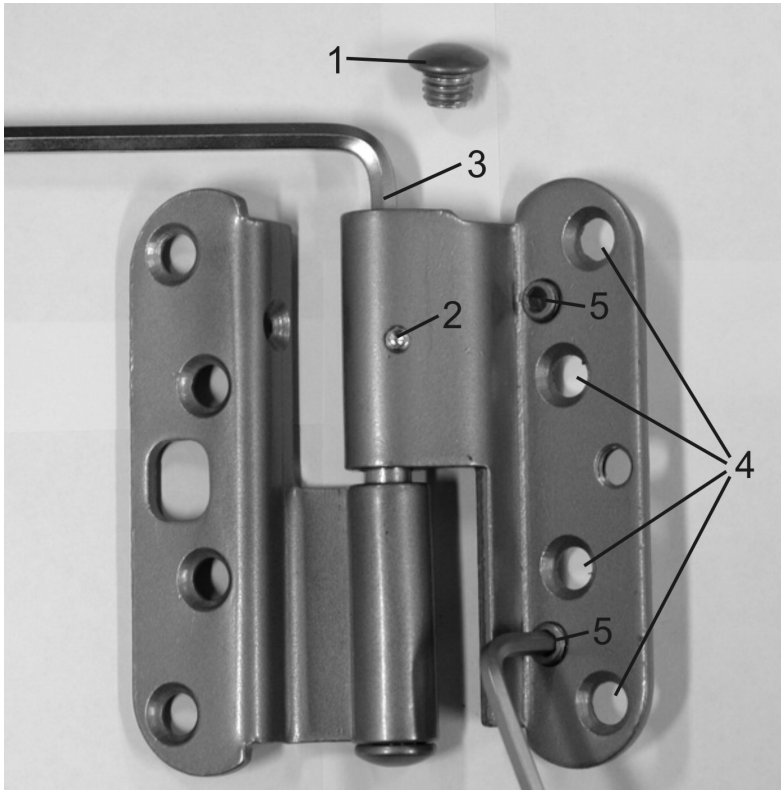
**GB 1.** Assemble the frame with screws as advised.

2. Fix the cover boards with screws to the inner side of the frame. Turn the frame and put it in place. Control that the places for the hinges come outside.
3. Screw the cover boards to the outer side of the frame.

**FR 1.** Montez le cadre avec les vis selon la notice ci-jointe.

2. Fixez les planches de casquettes de l'intérieur sur le cadre de porte. Faites attention aux emplacements de la charnière, ils doivent rester à l'extérieur. Tournez le cadre. Placez le cadre à son emplacement.
3. Fixez les planches de casquettes de l'extérieur sur le cadre de porte.

Saranoiden asennus ja säätö / Justering av dörrgångjärn / Einstellung des Türscharniers / Justering af dørhængsler / Adjusting the door hinges / Réglage de la charnière simple de la porte à feuillure



**FI** Korkeussäätö

Irrota ensin saranan suojahattu (1) ja löysää kiinnitysruuvi, jos saranassa on sellainen (2). Oven nosto tapahtuu kiertämällä säätöruuvia myötäpäivään kuusiokoloavaimella AV5 (3). Oven kaikki saranat säädetään niin, että jokainen sarana jää kantavaksi. Kun säätö on valmis, kiristä ruuvi (2) ja ruuvaa suojahattu takaisin paikalleen (1).

Sivuttaissäätö

Ensiksi löysätään saranan ovilehden kiinnitysruuveja pari kierrosta (4). Ovi siirtyy lukkopuolelle päin kiertämällä säätöruuveja (5) kuusiokoloavaimella AV4 vastapäivään. Tärkeää on säätää kaikkia kolmea ruuvia niin, että saranalehti jää oikeaan asentoon. Kun säätö on tehty, kiristetään jälleen saranan kiinnitysruuvit (4).

**SV** Höjdjustering

Först skruva bort skyddshatten från gångjärnet (1). Sedan lös fästningsskruven om det finns en (2). Dörren lyfts uppåt genom att vända justeringsskruven medsols med en sexkantnyckel AV5 (3). Dörrens gångjärn justeras så att dem båda blir bärande. När justeringen är gjort spänn skruven (2) och skruva skyddshatten tillbaka (1).

Justering sidlänges

Först löses fästningsskruvarna av dörrbladens gångjärn med ett par varv (4). Dörren rör sig åt låssidan genom

att vända justeringsskruvarna (5) med en sexkantnyckel AV4 motsols. Det är viktigt att justera alla skruvarna så att gångjärnsbladet kommer i rätt ställning. När justeringen är gjort spänn fästningsskruvarna (4) igen.

**DE** Höheneinstellung

Zuerst schrauben Sie den Scharnierschutz vom Scharnier (1) ab. Dann lösen Sie die Befestigungsschraube, falls vorhanden (2). Die Tür wird durch Drehen der Einstellungsschraube im Uhrzeigersinn mit einem Sechskantschlüssel AV5 (3) angehoben. Das Scharnier der Tür wird so eingestellt, dass beide tragend sind. Zur Einstellung Schraube (2) anziehen und den Scharnierschutz (1) anschrauben.

Seitenlänge einstellen

Zuerst werden die Befestigungsschrauben des Scharniers des Türblatts mit ein paar Umdrehungen (4) gelöst. Die Tür bewegt sich durch das Umdrehen der Einstellungsschrauben (5) mit einem Sechskantschlüssel AV4 gegen den Uhrzeigersinn. Es ist wichtig, alle Schrauben einzustellen, sodass das Scharnierblatt sich in die richtige Stellung bewegt. Nach der Einstellung die Befestigungsschrauben (4) wieder spannen.

**DK** Tværgående justering

Løsn først skruerne på dørpladens

hængselbeslag et par omgange (4). Døren drejer mod låsesiden ved at dreje justeringsskruven (5) med en unbrakonøgle AV4. Det er vigtigt at justere alle tre skruer, så dørpladens hængselbeslag kommer i ret position. Spænd skruerne (4) efter justeringen.

Højdejustering

Fjern først beskyttelsesskruen (1) og løsn fastgørelseskruen (2) hvis der findes en. Drej justeringsskruven med uret med en unbrakonøgle AV5 (3) for at hæve døren. Dørhængslerne er justeret således, at hvert hængsel bliver bærende. Efter justeringen, spænd skruen (2) og genmonter beskyttelsesskruen (1).

**GB** Adjusting vertically

First screw off the covering hat of the hinge (1). Loosen the fixing screw if there is one (2). The door is lifted upwards by turning the adjustment screw clockwise with a hexagonal key AV5 (3). Adjust the hinges so that both of them are carrying the weight of the door. Finally, tighten the screw (2) and screw the covering hat in place.

Adjusting sideways

First loosen the fixing screws of the hinge of the door blade with a couple of turns (4). The door moves to the lock side by turning the adjusting screws (5) with a hexagonal key AV4 clockwise. It is important to adjust all the screws so that the hinge will be in correct position. When finished adjusting, tighten the fixing screws (4) again. The accessories bag contains extra adjustment plates for extra sideways adjustment needs.

**FR** Réglage vertical

Tout d'abord, retirez le bouchon protecteur (1) de l'axe de la charnière centrale. Ensuite, dévissez la vis de pression (2). La porte se soulève en tournant la vis de réglage (3) dans le sens d'horloge à l'aide d'une clé hexagonale AV5. Toutes les charnières doivent être réglées de sorte que chacune d'entre elles soit porteuse. Une fois le réglage terminé, serrez la vis (2) et revissez le bouchon protecteur (2).

Réglage latéral

Tout d'abord, desserrez légèrement les quatre vis de fixation de la charnière de la porte (4). La porte est alors déplacée en direction du côté serrure, en tournant les deux vis de réglage (5) à l'aide de la clé hexagonale AV4 dans le sens inverse horaire. Il faut régler ces deux vis de manière à ce que la charnière reste droite. Une fois le réglage terminé, resserrez les quatre vis de fixation de l'abattant (4).

## 3.

# Kattoasennuksen valmistelu / Förberedelse inför montering av tak / Vorbereitung vor der Montage des Dachs / Forberedelse til montering af tag / Preparation for installing the roof / Préparation pour l'installation de toiture

**FI** Seinien pystytyksen jälkeen on aika asentaa päätykolmiot. Mallista riippuen päätykolmio toimitetaan yhtenä osana, tai useammassa osassa (yleensä kolmessa), jotka yhdistetään ennen asennusta runkoon. Aseta päätykolmiot varovasti paikoilleen ennen kiinnittämistä runkoon ruuveilla. On suositeltavaa, että tämä vaihe tehdään kahdestaan. Kiinnitä päätykolmio ylimpään sivuhirteen 70 mm ruuveilla. Toista vaihe toisen päätykolmion osalta.

Huomioi, että ylimmät sivuseinän hirret ovat viistoitettu seuraamaan katon kallistusta. Toinen viistää oikealle, ja toinen vasemmalle.

**SV** Efter monteringen av väggarna, är det dags att montera gaveltriangelarna. Beroende på modell levereras gaveltriangeln som en helhet eller i delar (oftast 3), som bör monteras ihop innan den fästs ovanpå stommen. Placera gaveltriangeln försiktigt på dess plats innan du fäster den i stommen med skruvar. Vi rekommenderar att detta görs tillsammans med någon. Fäst gaveltriangeln till den översta sidoväggs stocken med 70 mm skruvar. Upprepa proceduren med den andra gaveltriangeln.

Observera att de översta stockarna på sidoväggen är sågade så att de följer takets lutning. Den ena sluttar till höger, den andra till vänster.

**DE** Nach der Montage der Wände sind die Giebeldreiecke zu montieren. Abhängig vom Modell werden die Giebeldreiecke als Ganzes oder in Teilen (oftmals 3) geliefert, die zusammen montiert werden, bevor sie über dem Gestell montiert werden. Platzieren Sie das Giebeldreieck vorsichtig auf seinem Platz, bevor Sie dieses mit Schrauben auf dem Rohbau befestigen. Wir empfehlen, für diesen Vorgang Hilfe hinzuzuziehen. Befestigen Sie das Giebeldreieck mit 70 mm Schrauben an der Bohle der obersten Seitenwandbohle. Wiederholen Sie den Vorgang mit dem anderen Giebeldreieck.

Beachten Sie, dass die obersten Bohlen so gesägt sind, dass sie der Neigung des Dachs folgen. Die einen schließen nach rechts ab, die anderen nach links.

**DK** Efter montering af væggene, samles gavltrekanterne. Afhængigt af modellen, er det enten et eller flere stykker træ (normalt 3 stykker), som skal samles inden det monteres på rammen. Placer trekanten forsigtigt inden de skrues fast. Det tilrådes at man er mindst to personer til at udføre dette trin. Skru gavltrekanten fast på den øverste sidevæg med 70 mm skruer. Gør det samme med begge gavltrekanter. Bemærk venligst at de sidste bjælker på begge sidevægge er tilskåret, så de følger tagets hældning. En bjælke har en hældning til venstre og den anden til højre.

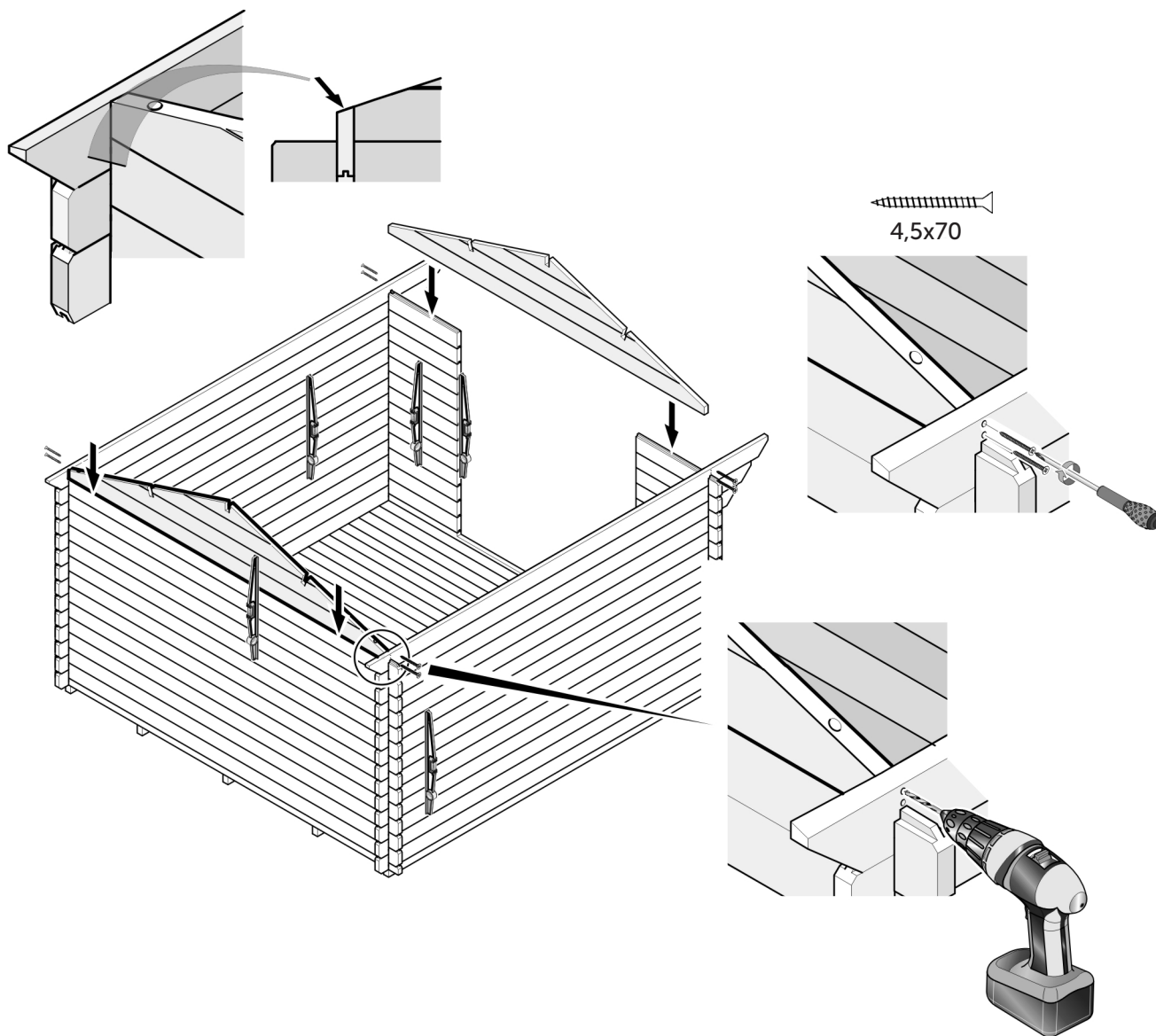
**GB** After assembling the walls, assemble the gable triangles. Depending on the model it can come in one or several pieces (usually 3 pieces), that must be assembled first together before mounting to the frame. Place the gable triangles carefully to their place before fixing them with screws. It is advisable to be at least two people for this step. Screw the gable triangle to the topmost side wall log with 70 mm screws. Do the same thing with both gable triangles.

Please note that the last logs on both side walls are cut to follow the inclination of the roof. One log has an inclination to the left, the other one to the right.

**FR** Après avoir assemblé les murs, montez les pignons. Selon, les modèles il peut être livré en une seule partie ou en quelque pièce (3 généralement) qui doivent être assemblés avant de monter le pignon sur la structure. Placez les pignons sur le haut des murs avec précaution avant de les fixer. Il est conseillé d'être au moins deux personnes pour cette étape. Vissez le pignon sur le madrier plus haute avec des vis de 70 mm.

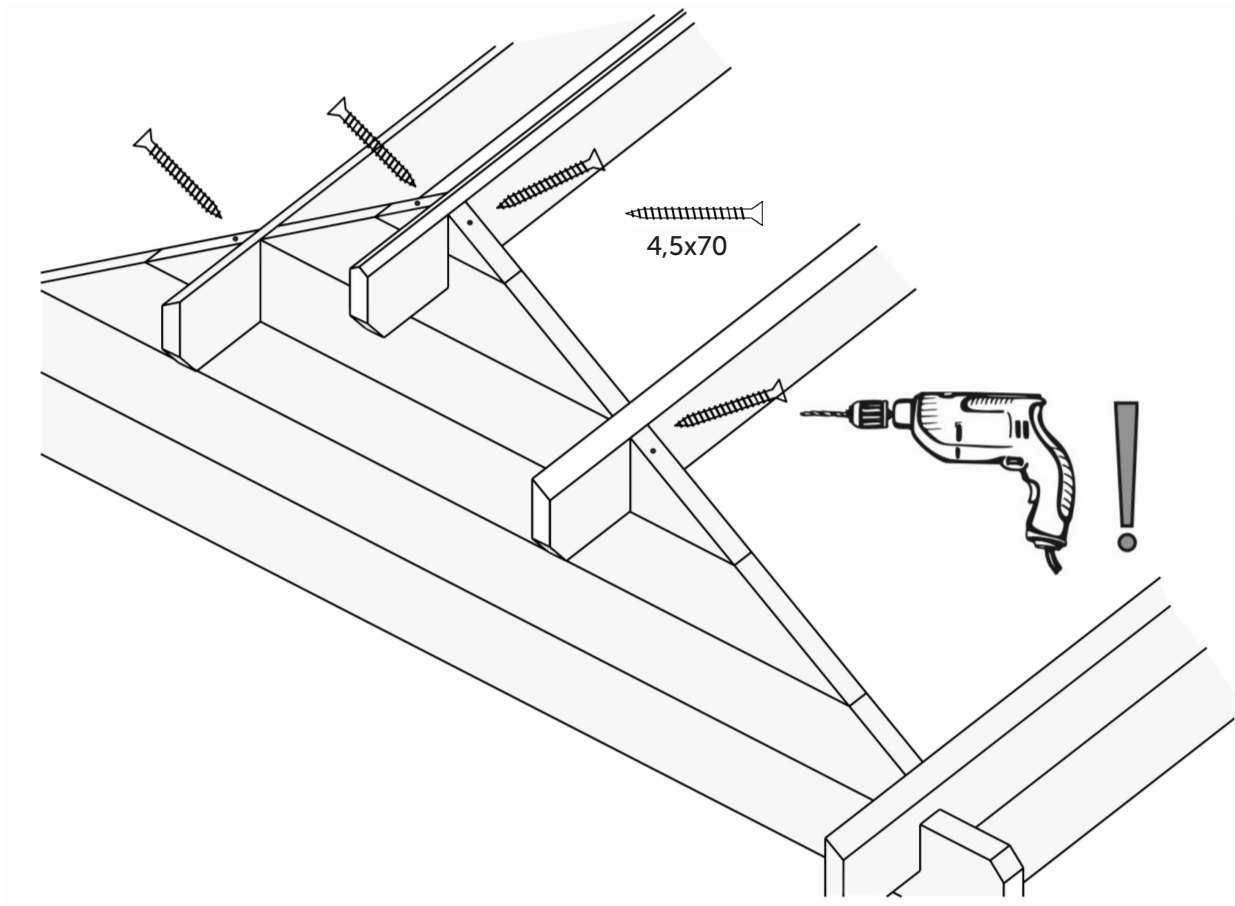
Poursuivez le montage selon le même procédé. Attention, les derniers madriers sont déclinés à la pente du toit. Ces madriers supérieurs qu'on pose sur les murs latéraux sont coupés pour suivre l'inclinaison du toit pour recevoir les voliges. Attention, il y a un sens, un a inclination à gauche, et l'autre à droite.

Päätykolmion asennus / Montering av gaveltriangel / Giebeldreieck / Montering av gavl  
trekant / Assembling the gable triangle / Assemblage du pignon

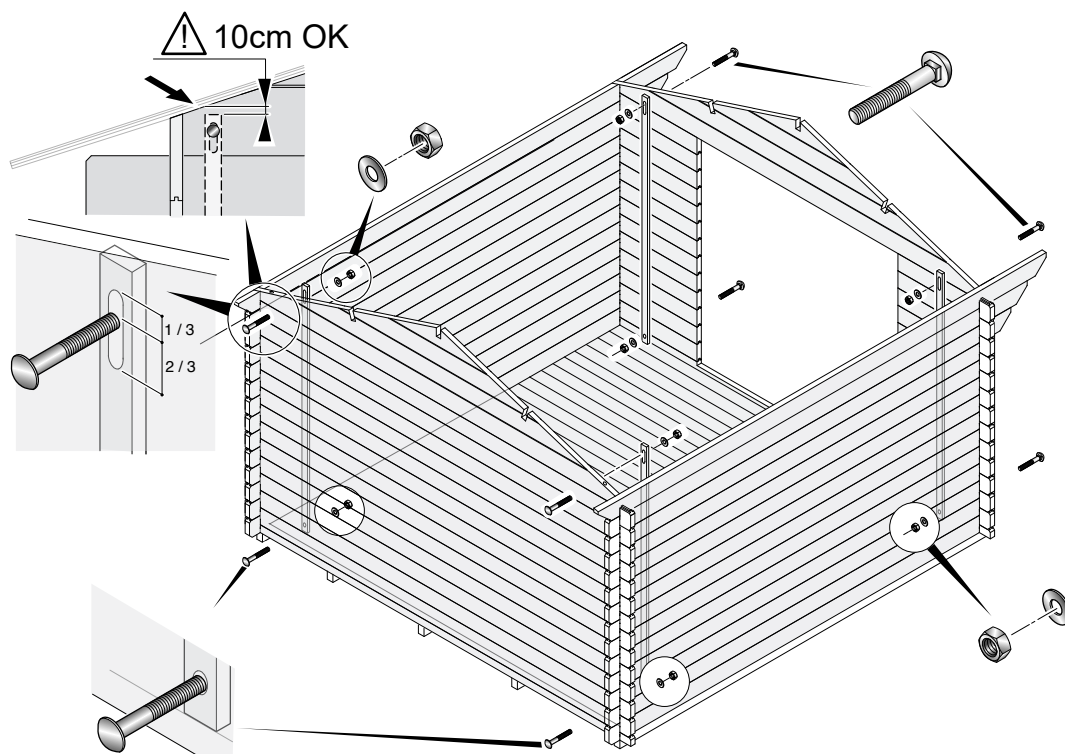




Kurki ja vierrepuiden asennus / Montering av åsstock och takbalk / Firstpfette und Dachpfetten / Montering af tagås og tagbjælke / Assembly of ridge purlin and purlins / Montage de panne faîtière et poutre maîtresse



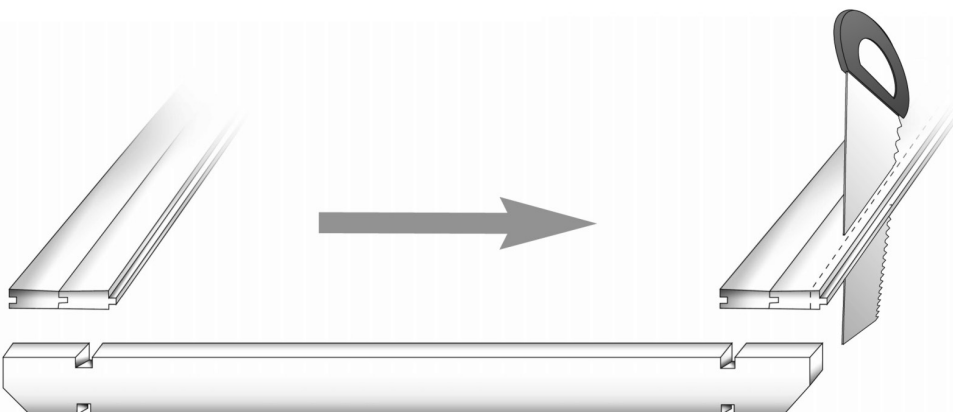
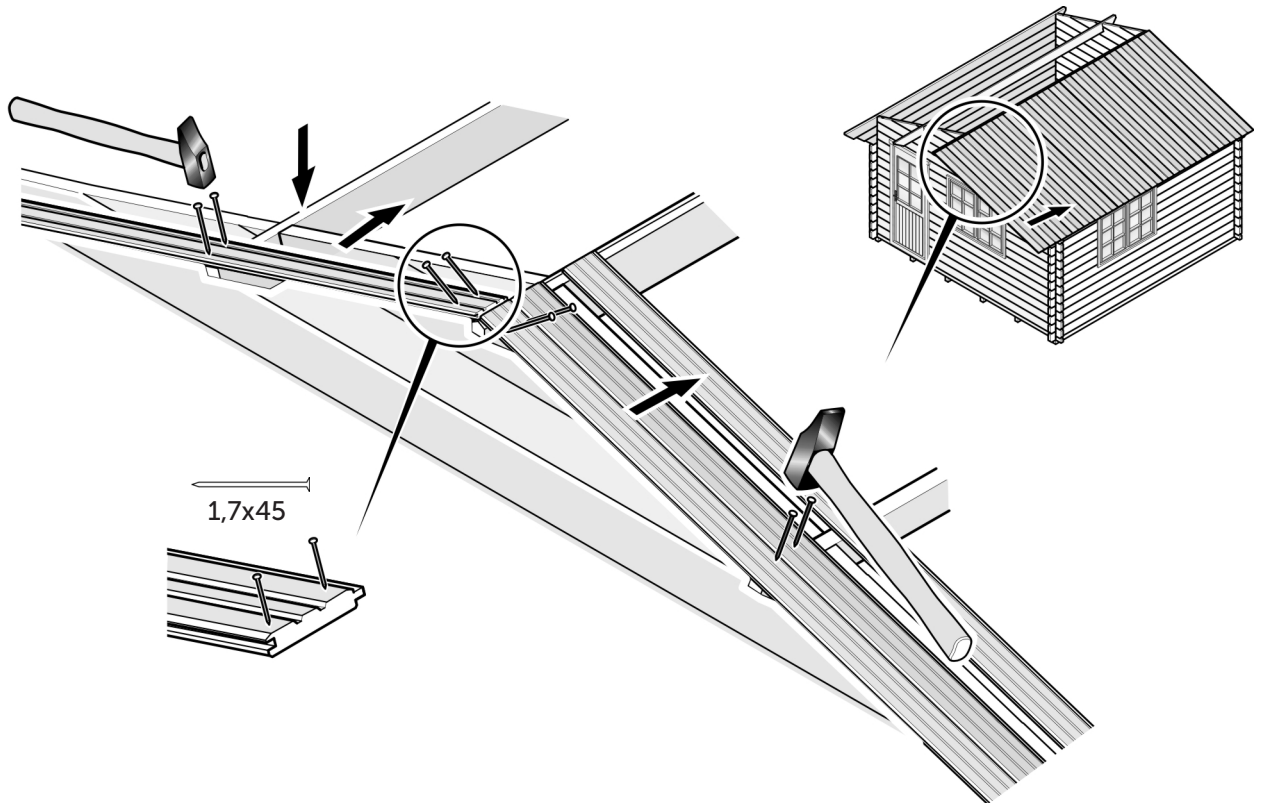
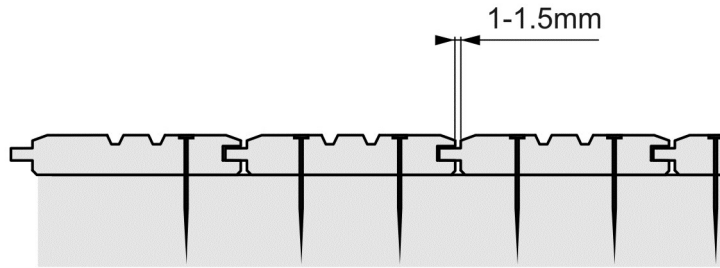
Myrskylistan asennus / Installation av stormlist / Windverankerungsleisten / Montering af vindafstivningslister / Installation of storm batten / L'installation de latte tempête



# 4.

## Katto / Tak / Dachfläche / Tag / Roof / Toit

Katon asennus / Takinstallation / Dachmontage / Montering af tag / Installation of roof / L'installation du toit

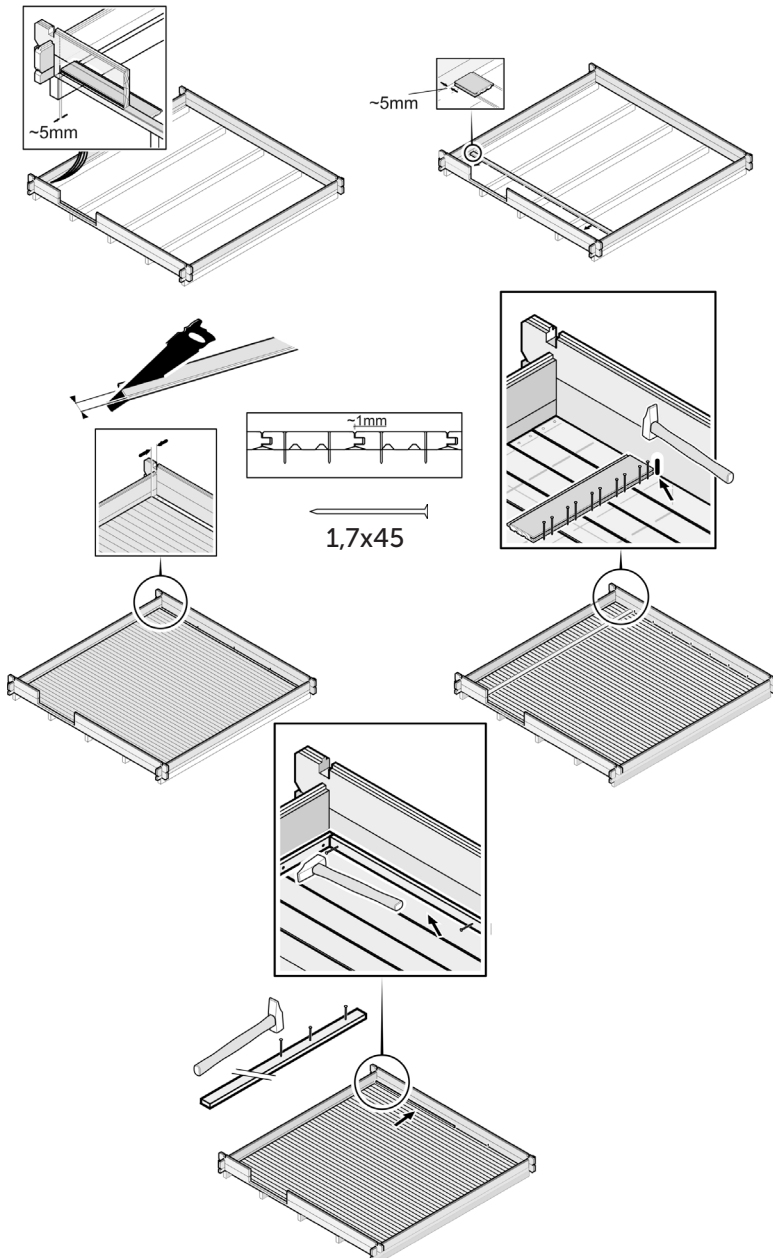




# 5.

## Lattia / Golv / Fußboden / Gulv / Floor / Plancher

Lattian asennus / Montering av golv / Montage der Fußboden / Installation af gulv  
Installation of floor / Installation du plancher



**FI** Aloita lattian asennus seinästä. Käytä lautaa apuna naulatessa laudat kiinni aluspuihin. Sahaa viimeinen lauta siten, että seinän ja laudan väliin jää van muutaman millin rako.

**SV** Börja lägga golvet från ena väggen. Använd en bräda som hjälp för att spika golvplankorna fast i grundbalkarna. Såga sista brädan så, att det lämnar en några mm springa mellan väggen och golvet.

**DE** Beginnen Sie mit dem Verlegen des Fußbodens von einer Wand aus. Verwenden Sie ein Brett als Hilfe, um die Fußbodendielen fest in die Fundamentbalken zu nageln. Sägen Sie das letzte Brett so, dass ein mehrere mm Abstand zwischen der Wand und dem Fußboden verbleibt.

**DK** Begynd at samle gulvet fra den ene væg. Brug en planke som hjælp, når gulvplankerne sømmes fast på fundamentbjælkerne. Lad der være nogle få mm mellemrum, når den sidste planke saves, så den passer ind mod væggen.

**GB** Begin assembling the floor from one wall. Use a board as assist when nailing the floorboards to the foundation beams. Leave a few mm space when sawing the last board so that it fits against the wall.

**FR** Commencez le montage du plancher à partir d'un mur. Utilisez une planche pour vous aider lorsque vous clouerez les lames de plancher aux solives. Laissez un espace de quelques millimètres lorsque vous sciez la dernière lame pour qu'elle se fixe bien contre le mur.









# Lillevilla 514-1

4000 x 4000 mm / 44 mm

Osa	Del	Beschreibung	Del
Perustuspuu	Grundbalk	Fundamentbalken	Fundamentbjælk
Lattialauta	Golvpanel	Fussbodendielen	Gulvbrædder
Jalkalista, jm-tavarana	Fotlist, som løpmeter	Fussleisten, lfdm	Fodliste, at blive skåret
Kattolauta	Takbräda	Dacheindeckung, Profilbretter	Tagbrædder
Hirsi	Väggtimmer	Wandbohle	Vægbrædder
Hirsi	Väggtimmer	Wandbohlen	Vægbrædder
Hirsi	Väggtimmer	Wandbohle	Vægbrædder
Hirsi	Väggtimmer	Wandbohle	Vægbrædder
Hirsi	Väggtimmer	Wandbohlen	Vægbrædder
Hirsi	Väggtimmer	Wandbohlen	Vægbrædder
Päätykolmio	Gaveltriangel	Giebeldreieck	Gavltrekant
Päätyräystäslauta	Gavelbräda	Windfedern	Sternbræt
Tuulilauta	Vindskiva	Leisten zur Eindeckungsbestigung	Vindskeder
Päätykoristepala	Dekorativ del	Dekoratives element	Dekorativ del
Hirsi	Väggtimmer	Wandbohle	Vægbrædder
Hirsi	Väggtimmer	Wandbohlen	Vægbrædder
Päätykolmio	Gaveltriangel	Giebeldreieck	Gavltrekant
Päätyräystäslauta	Gavelbräda	Windfedern	Sternbræt
Tuulilauta	Vindskiva	Leisten zur Eindeckungsbestigung	Vindskeder
Hirsi	Väggtimmer	Wandbohle	Vægbrædder
Hirsi	Väggtimmer	Wandbohle	Vægbrædder
Hirsi, vasen	Väggtimmer, vänster	Wandbohle, links	Vægbrædder, venstre
Hirsi, oikea	Väggtimmer, höger	Wandbohle, rechts	Vægbrædder, høyre
Sivuräystäslauta	Sidotakfotbräda	Traufbrett	Sternbræt
Sivuräystäslaudan tukirima, jm-tavaraa	Stöd till takfotbräda, löpmeter	Support (Traufbrett), lfdm	Støtte til sternbræt, at blive skåret
Kurkipuu	Åsstock	Firstpfette	Tagås
Vierrepuu	Takbalk	Pfetten	Tagbjælke
Ovi, tyyppi D13, oikea	Dubbeldörr, typ D13, höger	Tür, Typ D13, rechts	Dobbeltdør, typ D13, høyre
Ovi, tyyppi D13, vasen	Dubbeldörr, typ D13, vänster	Tür, Typ D13, links	Dobbeltdør, typ D13, venstre
Sivukarmi, oikea	Dörrkarm, höger	Rahmen für Tür, Seiten rechts	Dørkarm, høyre
Sivukarmi, vasen	Dörrkarm, vänster	Rahmen für Tür, Seiten links	Dørkarm, venstre
Yläkarmi	Dörrkarm, upp	Rahmen für Tür, oben	Dørkarm, ovenpå
Alumiinikynnys	Aluminiumsprofil	Aluminiumprofil	Aluminium profil
Ovilista sivuille	Bräda till dörrkarm, sidorna	Rahmenbretter für Tür, Seiten	Brædde till dørkarm
Ovilista ylös	Bräda till dörrkarm, upp	Rahmenbretter für Tür, oben	Brædde till dørkarm
Ikkunaristikko oveen, pysty	Fönsterspröjs till dörr, vertikal	Fenstersprossen für Tür/senkrecht	Vinduesprosser til dør
Ikkunaristikko oveen, vaaka	Fönsterspröjs till dörr, horisontal	Fenstersprossen für Tür/waagerecht	Vinduesprosser til dør





Osaluettelo / Komponentlista /  
Teileliste / Del liste /  
Part list / Liste des pièces

Description	Part	Dimensions in mm.	Pieces	Mark	Control
Fenêtre, type D10	Window, type D10	1230 x 910	1	I1	
Barre du croisillon de fenêtre	Window lattice	18 x 18 x 677	2	I2	
Barre du croisillon de fenêtre de porte	Window lattice door	18 x 18 x 457	4	I3	
Planche de la casquette au-dessus de la fenêtre	Facing panel above window	20 x 95 x 1400	2	I4	
Latte tempête	Storm batten	16 x 45 x 2000	4	T1	
Clous, vis	Accessories bag		1	T2	
Cale de bois rainurée pour le montage	Assembly blocks	44 x 65 x 250	2	T3	

All measurements approximately.  
We reserve the right to make technical changes.



Takuunumero:  
Garantinummer:  
Garantienummer:  
Garanti nummer  
Warranty number:  
Le numéro de garantie:

Pidä numero tallessa.  
Behåll numret.  
Bewahren Sie die Nummer auf.  
Hold nummer.  
Keep the number.  
Le numéro de garantie.

Asiakastiedot  
Kundinformation  
Kundeninformation  
Kundeinformation  
Customer information  
Informations client

Jälleenmyyjätiedot  
Återförsäljaruppgifter  
Angaben zum Händler  
Forhandler information  
Retailer information  
Informations du détaillant



Luoman Puutuote Oy

Lapuantie 626  
61450 Kylänpää

Switchboard +358 6 474 5900  
asiakaspalvelu@luoman.fi

[www.lillevilla.com](http://www.lillevilla.com)