

Viktigt! Bespara denna.

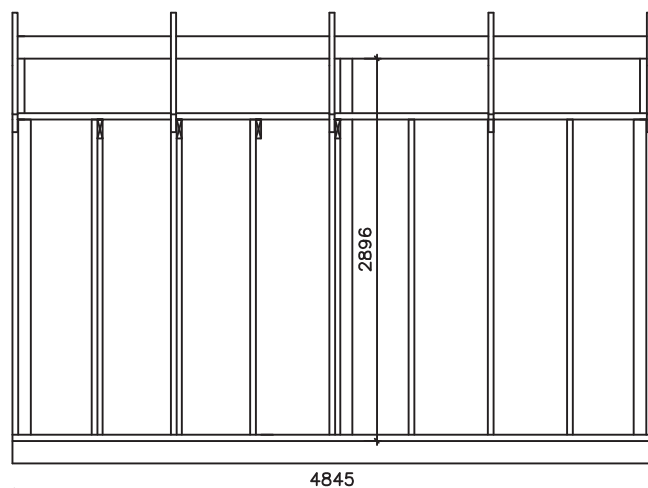
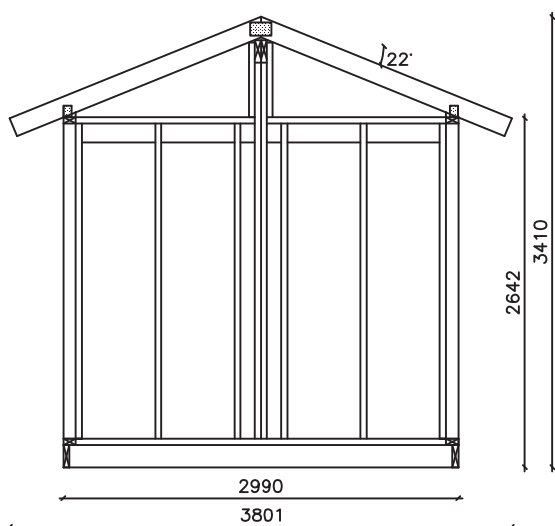
Kontrollerad av:



Garantinummer:

Lillevilla 493

4845 mm x 2990 mm

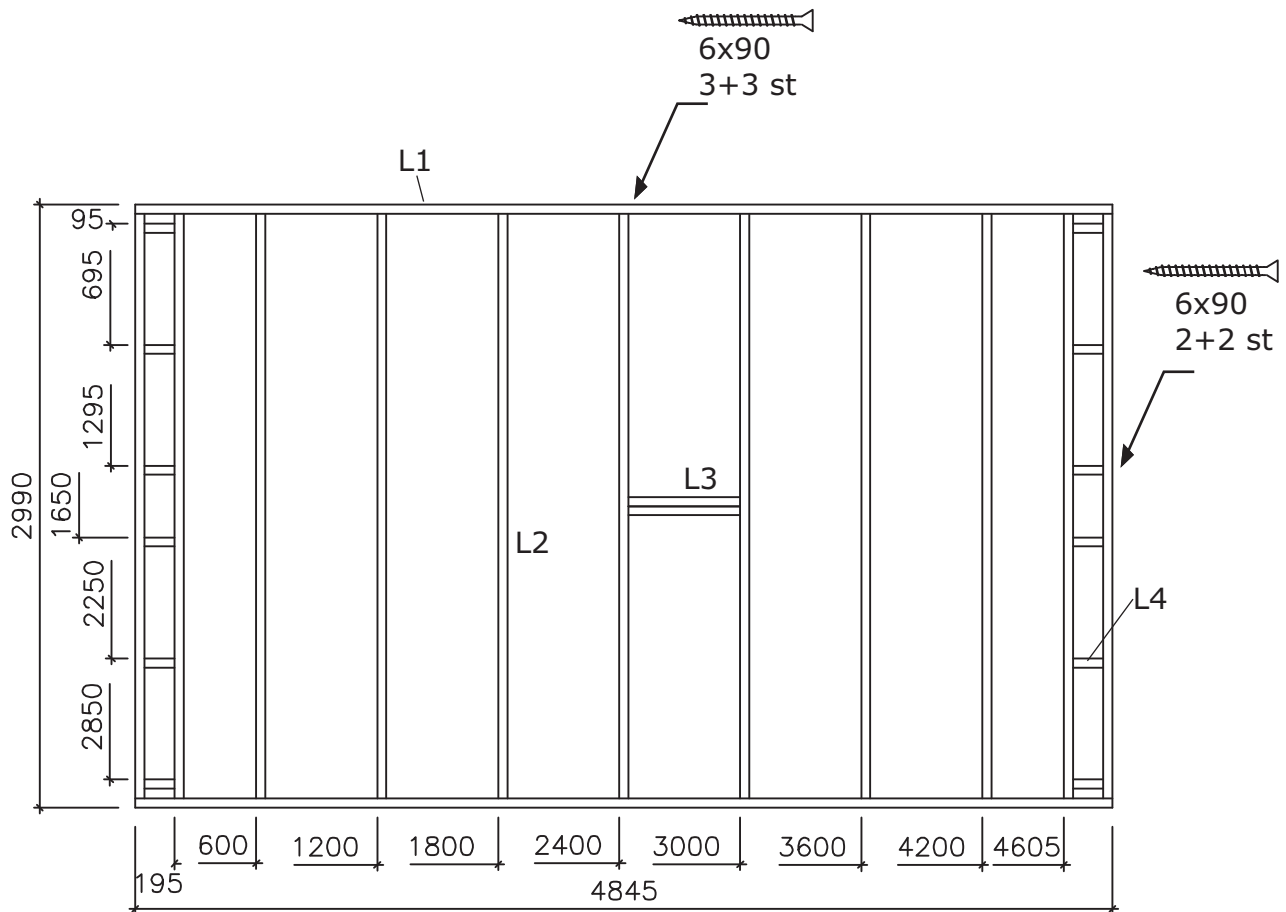
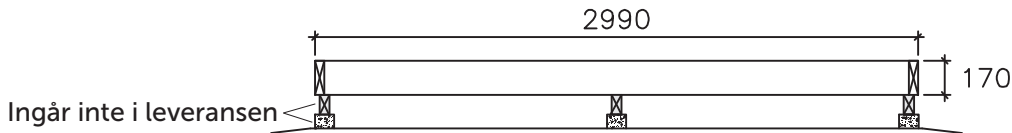


Lillevilla 493

4845 mm x 2990 mm



Bjälklag

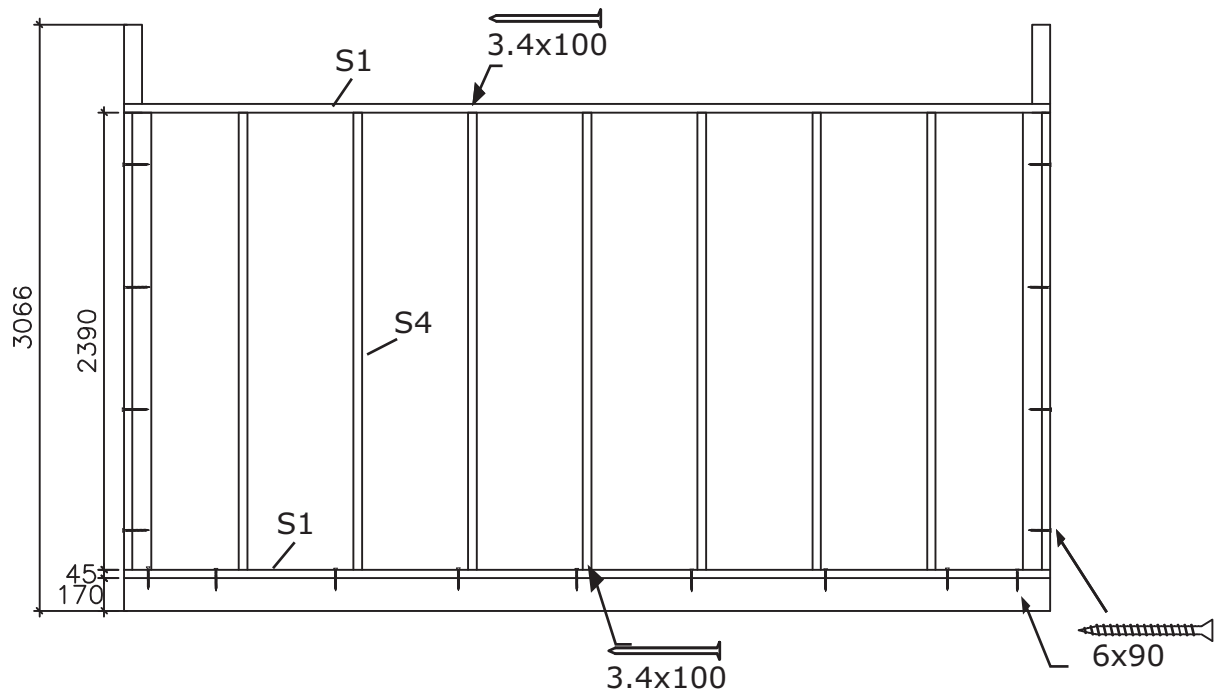


Lillevilla 493

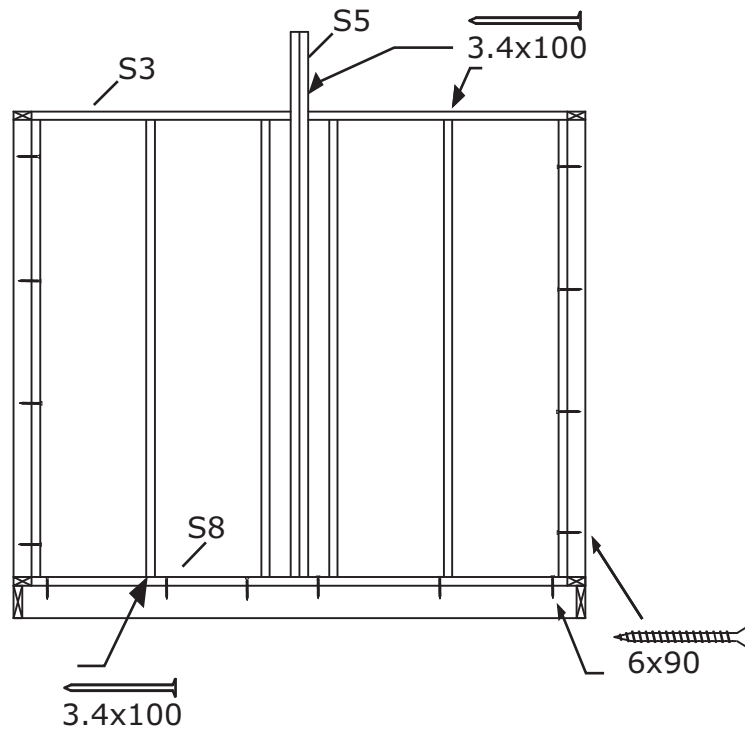
4845 mm x 2990 mm



Vaggstommar långsida

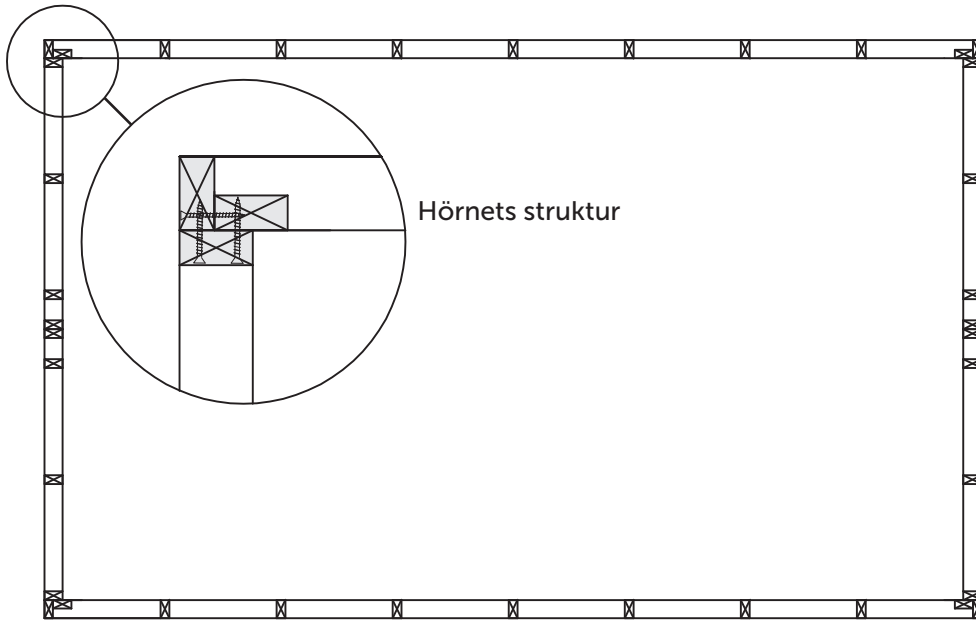


Vaggstommar gavelsida



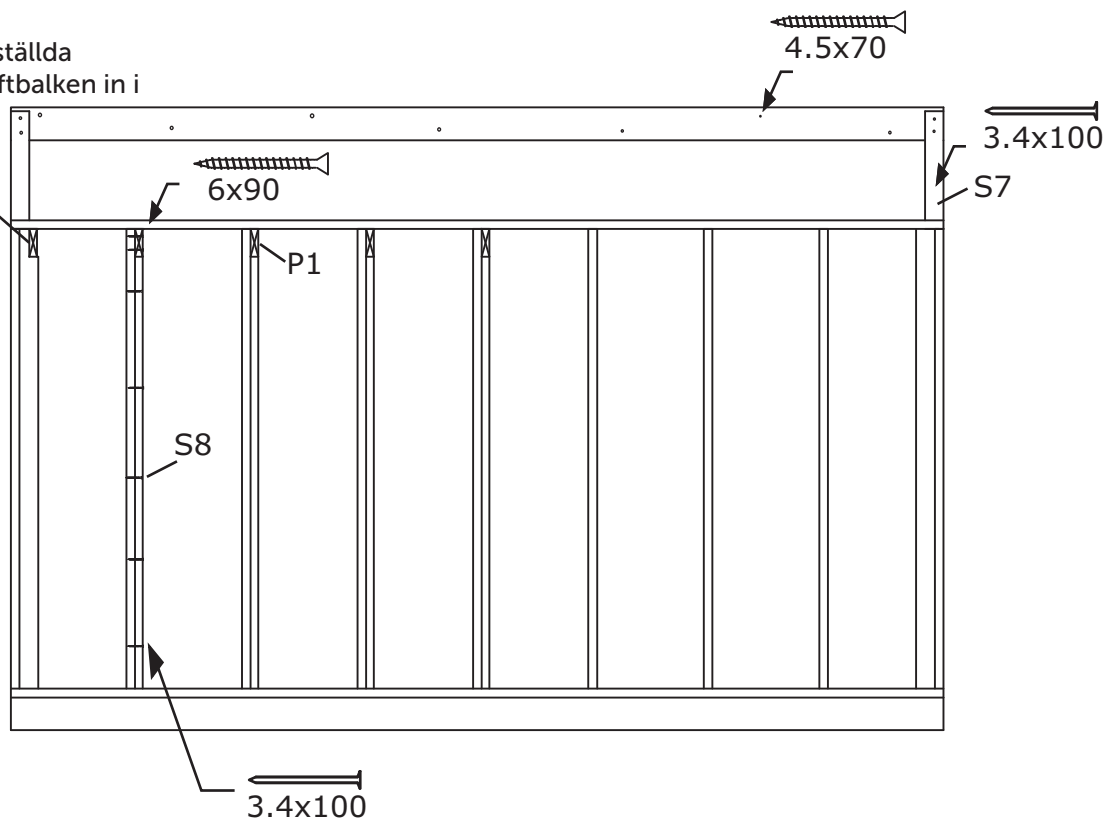
Lillevilla 493

4845 mm x 2990 mm



Korta av S8 väggregel, om du vill sänka loftet.

Gör urhak på tvärställda reglarna skruva loftbalken in i gavelväggen

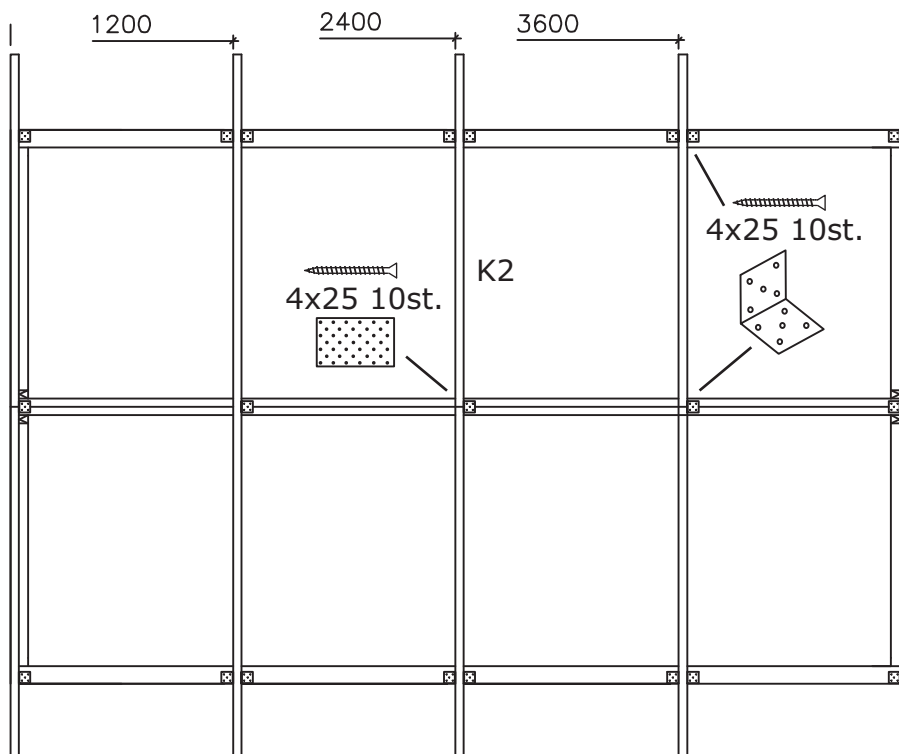
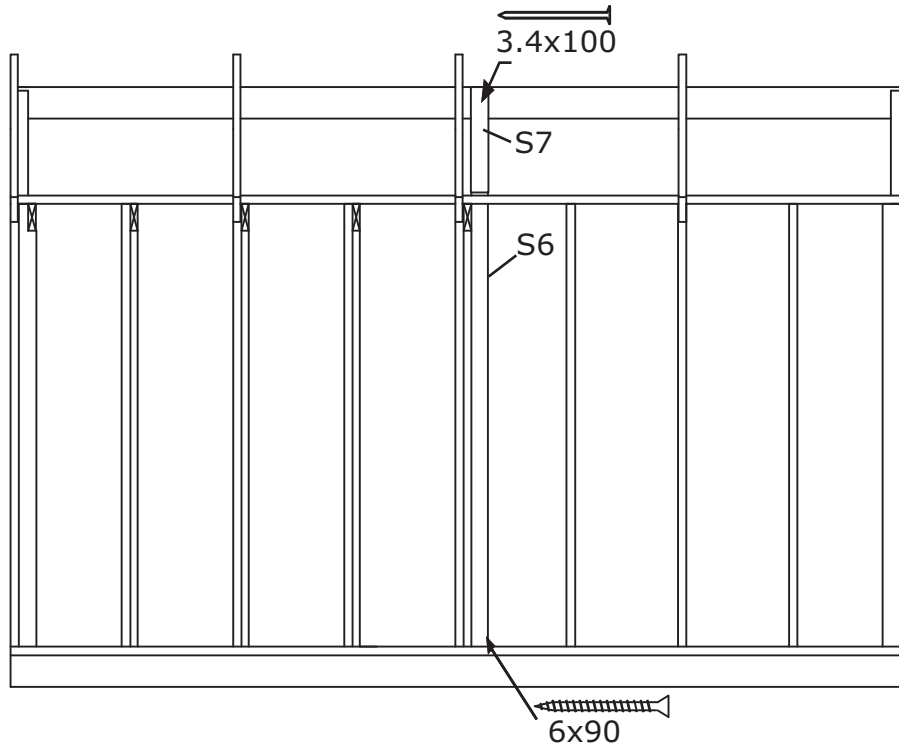


Lillevilla 493

4845 mm x 2990 mm

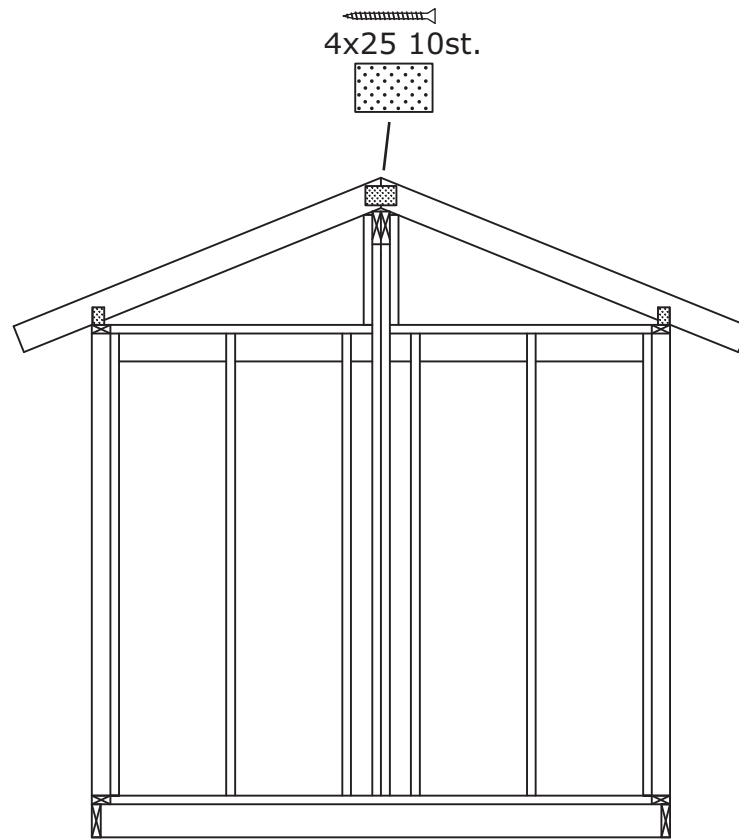


Montera stödbalk S7
ovanpå grundbalkarna
L3!



Lillevilla 493

4845 mm x 2990 mm



Stöd upp stommen temporärt under monteringen.

Montören ansvarar för att leveransen lämpar sig för den tänkta användningen av byggnaden, stabilitet av bygge samt att fundamentet är korrekt gjort. Vid behov, anlita en expert.

Lillevilla 493

4845 mm x 2990 mm



Komponentlista

Del	mm.	Mängd	Märke	Kontroll
Grundbalk	45 x 170 x 4845	2	L1	
Grundbalk	45 x 170 x 2900	11	L2	
Grundbalk	45 x 170 x 555	2	L3	
Grundbalk	45 x 170 x 150	12	L4	
Åsstock	45 x 170 x 4845	2	K1	
Takbalk	45 x 145 x 2050	10	K2	
Govlbalk till loft	45 x 145 x 2990	5	P1	
Syll och hammarband	45 x 95 x 4845	4	S1	
Syll	45 x 95 x 2800	2	S2	
Hammarband	45 x 95 x 1355	4	S3	
Vertikal väggregel	45 x 95 x 2390	34	S4	
Vertikal väggregel	45 x 95 x 2851	4	S5	
Vertikal väggregel	90 x 90 x 2896	1	S6	
Stödbalk till takbalk	45 x 95 x 568	6	S7	
Vertikal väggregel	45 x 95 x 2245	8	S8	
Tillbehörspåse		1	T2	
Innehåll:				
Vinkeljärn	90 x 90 x 65	21		
Spikningsplåt	100 x 160	5		
Skruv (till vinkeljärn, spikningsplåt)	4 x 25	440		
Skruv (till åsstock)	4,5 x 70	16		
Skruv (till stommen)	6 x 90	200		
Spik (till stommen)	3,4 x 100	200		

Alla dimensioner är approximata.

Rätten till ändringar förbehålles.

Lillevilla 493

4845 mm x 2990 mm



Bästa byggare, tack för att du har valt denna produkt. Var vänlig och läs dessa instruktioner noggrant före monte-ringen och bevara dem för senare bruk. Ritningar av väggkonstruktion, listan över delar och speciella ritningar och instruktioner finns i varje modellens egna manual. Följ i första hand de detaljerade råden för varje enskild modell.

I alla frågor och kontakter som gäl-ler denna produkt ange för återsäl-jaren eller tillverkaren garantinumret som har klistrats på paketet och på monteringsanvisningen! Utan garantinumret är det inte möjligt att reklamera.

Garantivillkor

Villkoren för garantin gäller inte ifall att:

- Kunden inte har följt instruktionerna.
- Kunden har modifierat delarna.
- Paketet har inte förvarats på rätt sätt efter leveransen.
- Monterade produkten är inte ytbehandlat på rätt sätt.
- Fundamentet är inte gjort enligt anvisningarna.

Garantin är giltig ifall att:

- En del har ett produktionsfel
- En del inte lämpar sig för dess tilltänkta syfte.
- En del inte motsvarar informationen som angivits innan köpet.
- En del håller en kortare tid än vad som är antagbart.

Före monteringen

Färdigbearbetade lättstockar och andra delar har packats i förpack-ningsplast. Om inte byggnaden byggs upp genast, måste materialet lagras inomhus eller annars vältäckt. Förpackningsplasten ska inte tas bort. Ett lagrat föremål behöver lyftas upp ordentligt från marken för att förhindra markfuktigheten från att tränga in i paketen. Underlaget måste vara plant.

I början av den här monteringsin-struktionen finns det en lista med delar och ritningar över väggkon-struktionen, som förevisar vilka delar som hör till leveransen. Kontrollera innehållet med listan av delarna. Om någonting saknas eller är trasigt, kontaktas försäljaren omedelbart.

Sortera delarna i närheten av bygg-platsen, så att det lämnar tillräckligt med rum att jobba runtomkring.

1. Kontrollera förpackningens innehåll
2. Använd listan över delar för att registrera eventuella delar som saknas eller är defekta.
3. Kontakta din återförsäljare vid behov.

Klagomålsprocedur i händelse av eventuellt fel

Om kunden har något att klaga på gällande produkten, skall han/hon omedelbart kontakta återförsäljaren och göra ett skriftligt klagomål. Om kunden börjar eller fortsätter monteringen, har han/hon godkänt produkten.