

**Tärkeää! Säilytä tämä.  
Viktigt! Bespara denna.**

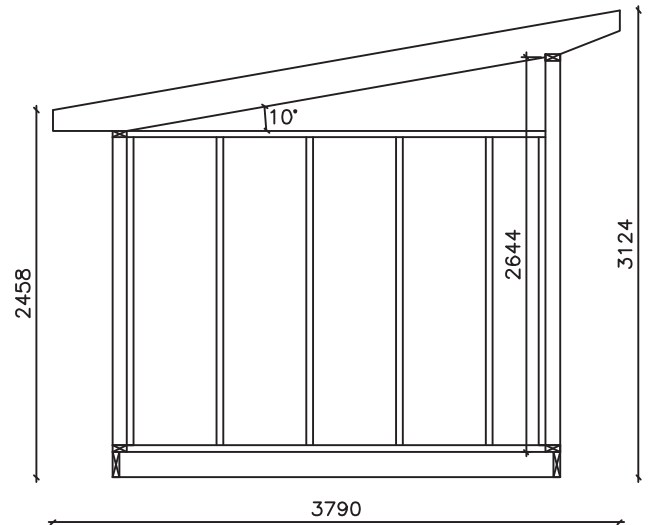
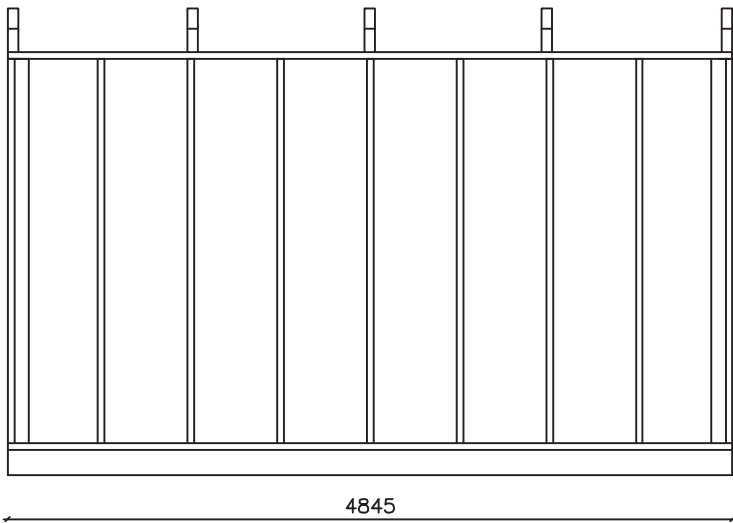
Tarkistanut Kontrollerad av:



Takuunumero Garantinummer:

# Lillevilla 494

**4845 mm x 2990 mm**

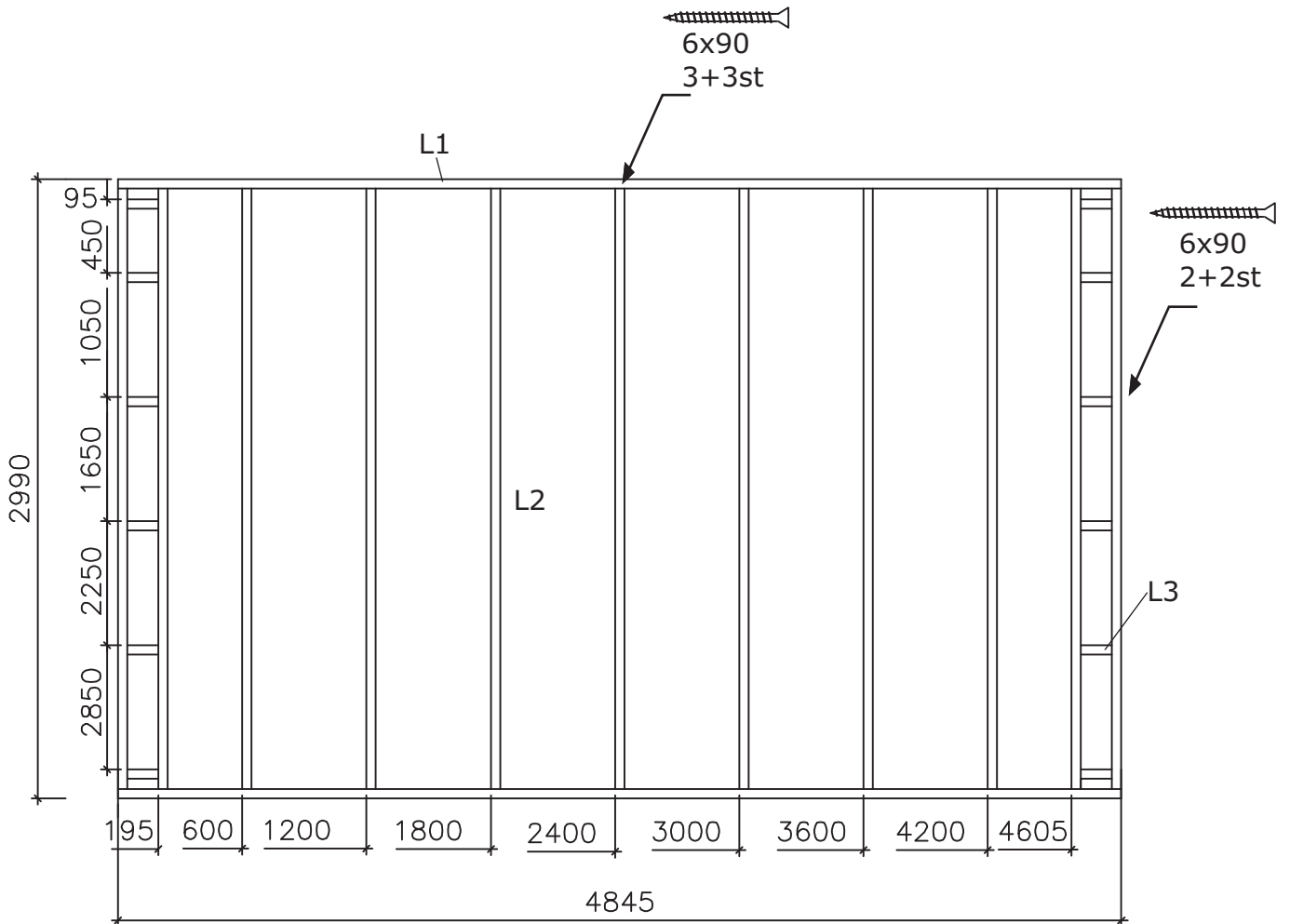
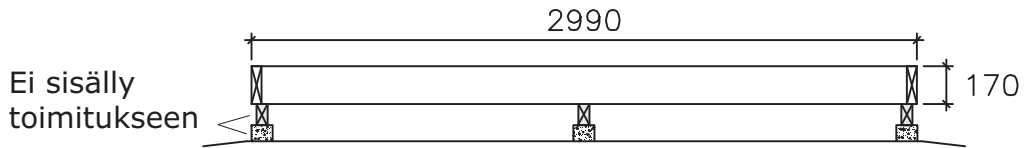


# Lillevilla 494

4845 mm x 2990 mm



## Lattiapalkit

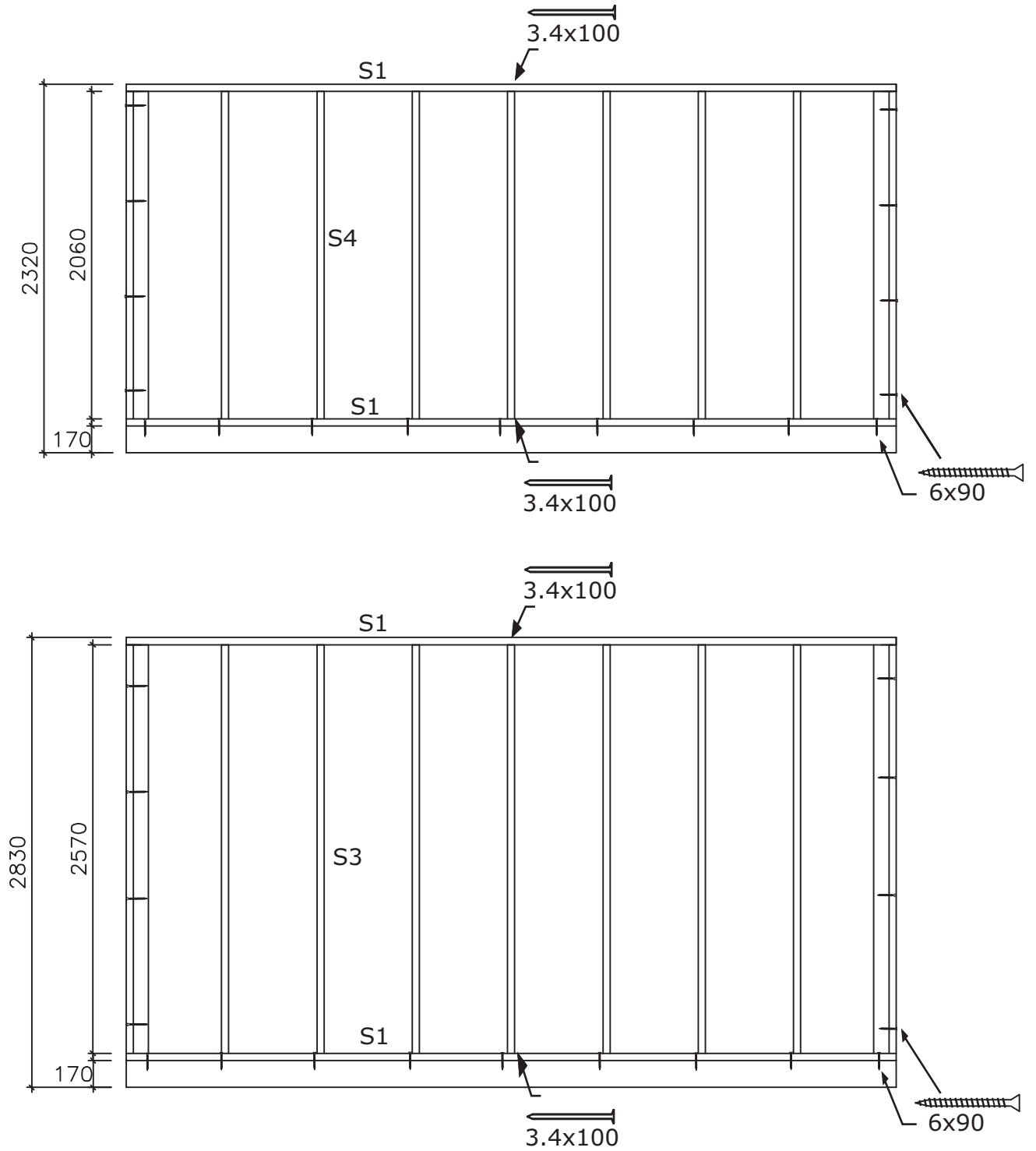


# Lillevilla 494

4845 mm x 2990 mm



Taka- ja etuseinä

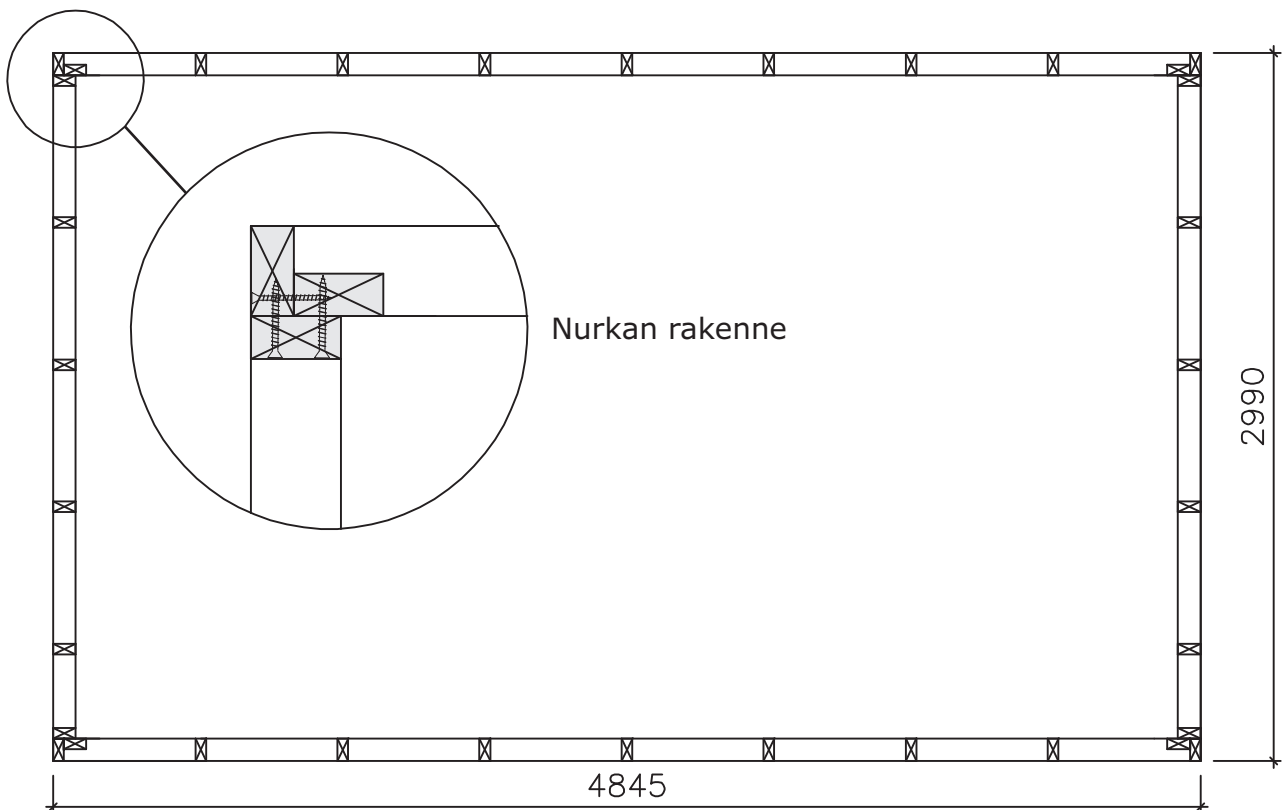
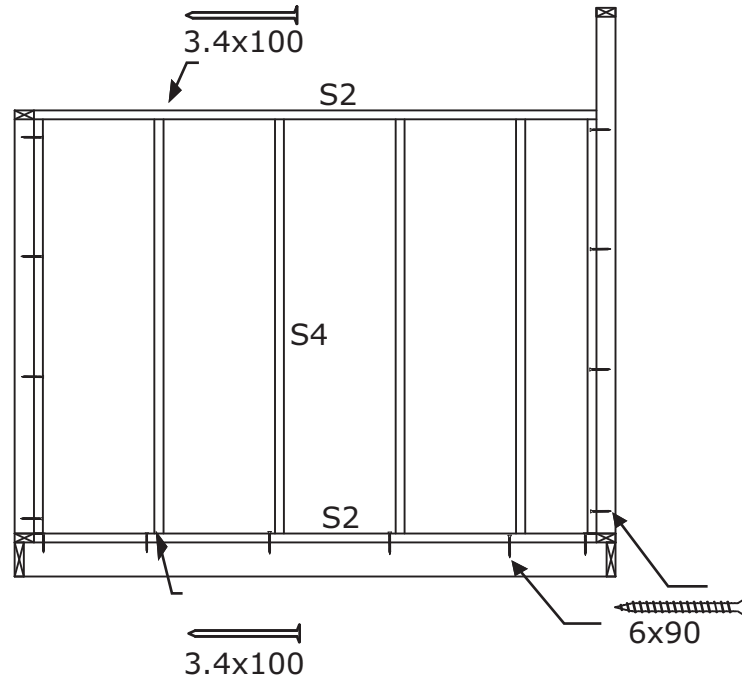


# Lillevilla 494

4845 mm x 2990 mm

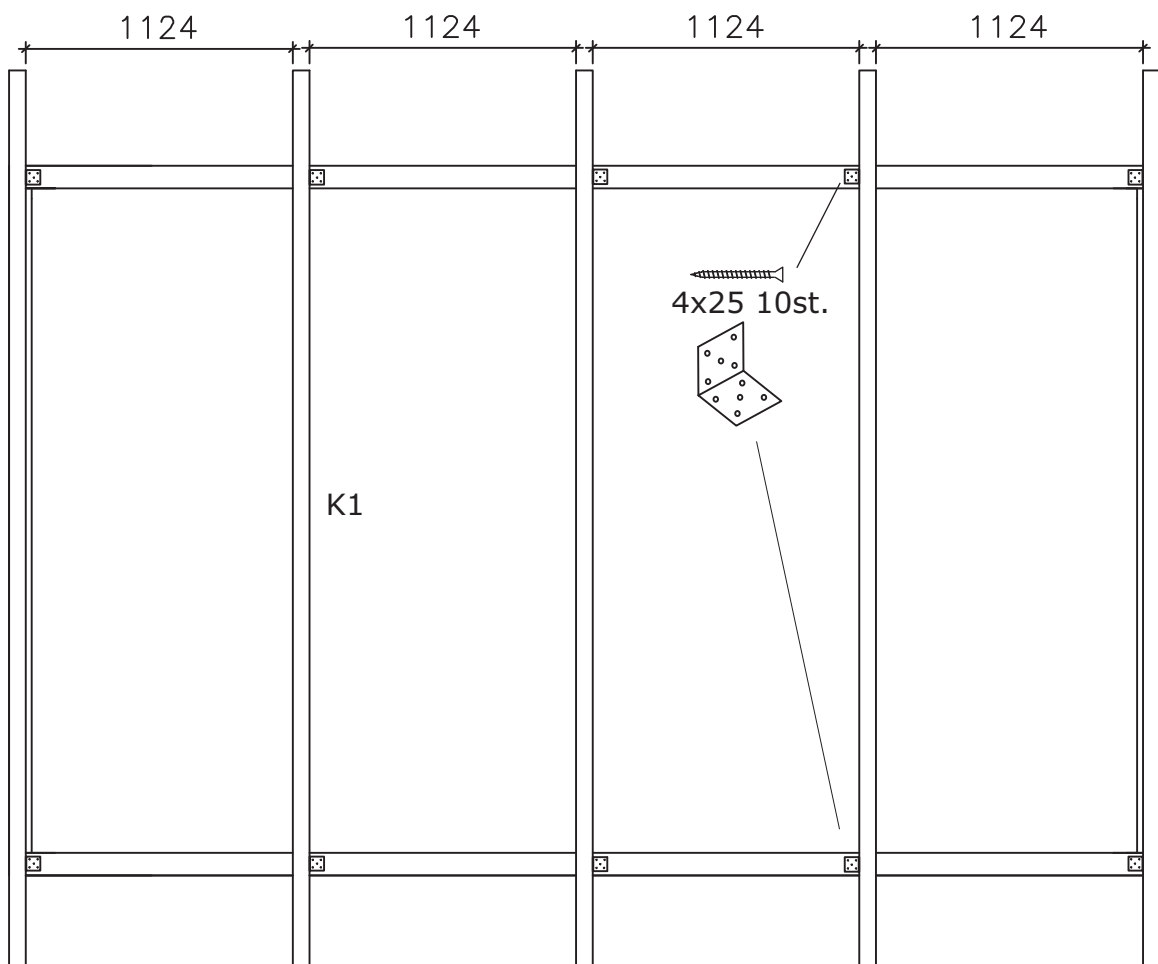
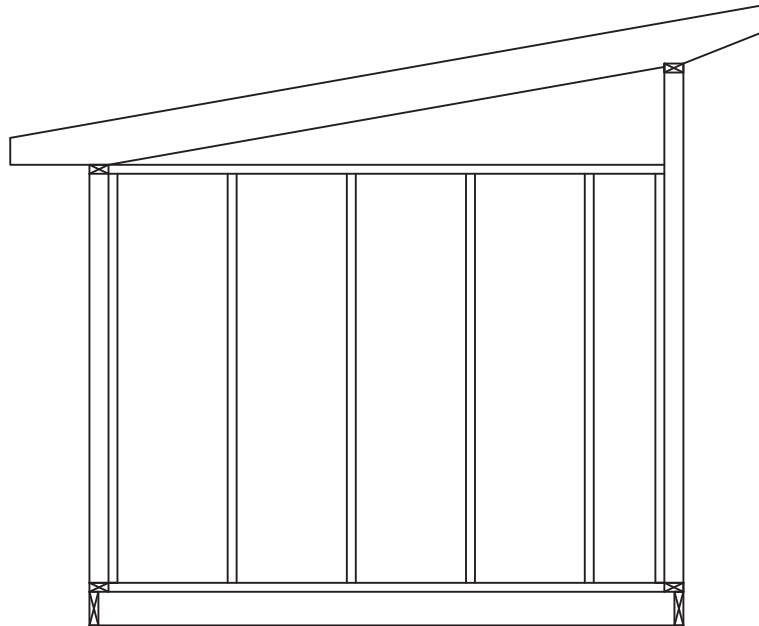


Päätyseinä



# Lillevilla 494

4845 mm x 2990 mm



# Lillevilla 494

4845 mm x 2990 mm



## Osaluettelo

Osa	mm.	Määrä	Merkki	Tarkastus
Lattiapalkki	45 x 170 x 4845	2	L1	
Lattiapalkki	45 x 170 x 2900	11	L2	
Lattiapalkki	45 x 170 x 150	12	L3	
Kattopalkki	70 x 220 x 3872	5	K1	
Ylä- ja alajuoksu	45 x 95 x 4845	4	S1	
Ylä- ja alajuoksu, pääty	45 x 95 x 2800	4	S2	
Runkotolppa, takaseinä	45 x 95 x 2570	11	S3	
Runkotolppa, etuseinä ja pääty	45 x 95 x 2060	23	S4	
Tarvikepussi		1	T2	
Sisältö:				
Kulmarauta	60 x 60 x 40	10		
Ruuvi (kulmarauta)	4 x 25	100		
Ruuvi	6 x 90	200		
Naula	3,4 x 100	200		

Kaikki mitat noin-mittoja

Pidätämme oikeuden muutoksiin.

Huolehdi pystytyksen aikaisista väliaikaisista tuennoista.

Rakentaja vastaa toimituksen sopivuudesta aiottuun käyttötarkoitukseen ja rakennuksen perustuksista ja kokonaisjäykistämisestä.  
Käytä tarvittaessa apuna asiantuntijaa.

# Lillevilla 494

4845 mm x 2990 mm



## Yleistä

Pyydämme sinua lukemaan pystytysohjeet kokonaisuudessaan, ennen pystyttämisen aloittamista. Muista säilyttää ohjeet tulevaisuuden tarpeen varalta. Seinärakenteiden piirustuskuvat ja osaluettelot ovat yksilöityjä kunkin mallin mukaisesti.

Mikäli joudut reklamoiamaan tuotteesta, pyydämme että ilmoitat jälleenmyyjällemme tuotteenne takuunumeron. Koodi löytyy pakkauksesta, sekä näiden ohjeiden viimeiseltä sivulta. Valitettavasti emme voi käsitellä reklamaatiota ilman kyseistä koodia.

## Tuotteen takuehdot

Ehdot takuun voimassaololle eivät päde mikäli:

- Asiakas ei ole noudattanut pystytysohjeita.
- Asiakas on muokannut osia.
- Pakkausta ei ole säilytetty asianmukaisella tavalla toimituksen jälkeen.
- Pystytettyä tuotetta ei ole asianmukaisesti pintakäsitelty välittömästi pystytyksen jälkeen.
- Perustusta ei ole tehty ohjeiden mukaan.

Takuu on voimassa jos:

- Osassa on valmistusvirhe
- Osa ei sovellu sille takoitettuun käyttöön.
- Osa ei vastaa ennen ostoa annettua informaatiota.
- Osa kestää lyhyemmän ajan käytössä kuin sen oletetaan kestävän.

Kaikkeen uudisrakentamiseen tarvitaan yleensä rakennus- tai toimenpidelupa. Tarkista asia paikallisilta rakennusvalvontaviranomaisilta ennen rakentamiseen ryhtymistä.

## Ennen pystytystä

Valmiiksi työstetyt puuosat ja muut osat on pakattu suojakääreeseen. Jos tuotetta ei pystytetä heti, on sen pitempiaikainen varastointi suositeltavaa sisätiloissa tai muuten hyvin suojattuna. Suojakäärettä ei kannata poistaa. Varastoitava tavara on nostettava reilusti irti maasta maakosteuden siirtymisen estämiseksi.

Varastoitavan tavaran alustan on oltava suora.

Pystytysohjeet sisältävät osaluettelon sekä seinäkaaviot. Tarkista paketin sisältö osaluettelon avulla ja ota pikimmiten yhteyttä jälleenmyyjääsi, mikäli osia puuttuu tai ne ovat viallisia.

Pystytystä aloitettaessa on hyvä lajitella osat aiotun pystytyspaikan lähistölle siten, että ympärille jää riittävästi työskentelytilaa.

1. Tarkista paketin sisältö

2. Käytä ohjeen osaluetteloa kirjataksesi puuttuvat tai vaurioituneet osat.

3. Tarvittaessa ota yhteyttä jälleenmyyjääsi.

Kevythirret ovat pakattuna suojaavaan muoviin ja sinetöity muovivanteilla. Kierrätä muovi, vanteet ja tukirimat noudattaen paikallisia suosituksia.

## Menettely, jos tuotteessa on vika

Mikäli asiakkaalla on huomautettavaa tuotteesta, on hänen välittömästi otettava yhteyttä tuotteen ostopaikkaan ja tehtävä kirjallinen reklamaatio. Mikäli asennustyöt aloitetaan tai niitä jatketaan, on asiakas hyväksynyt tavarán.