

Viktigt! Bespara denna.

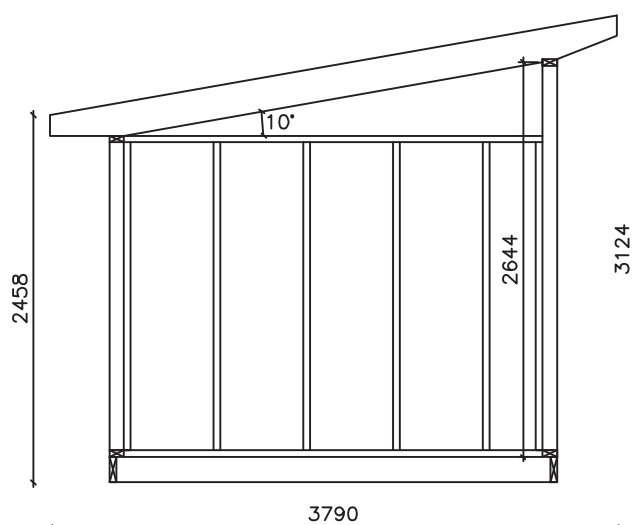
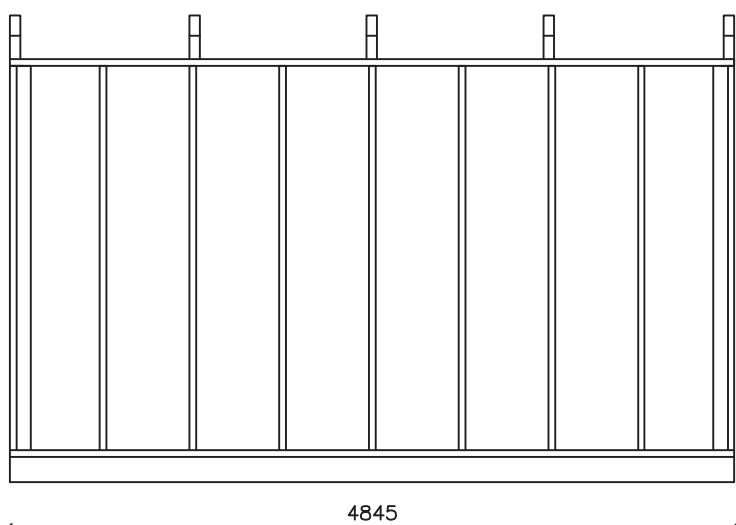
Kontrollerad av:



Garantinummer:

Lillevilla 494

4845 mm x 2990 mm

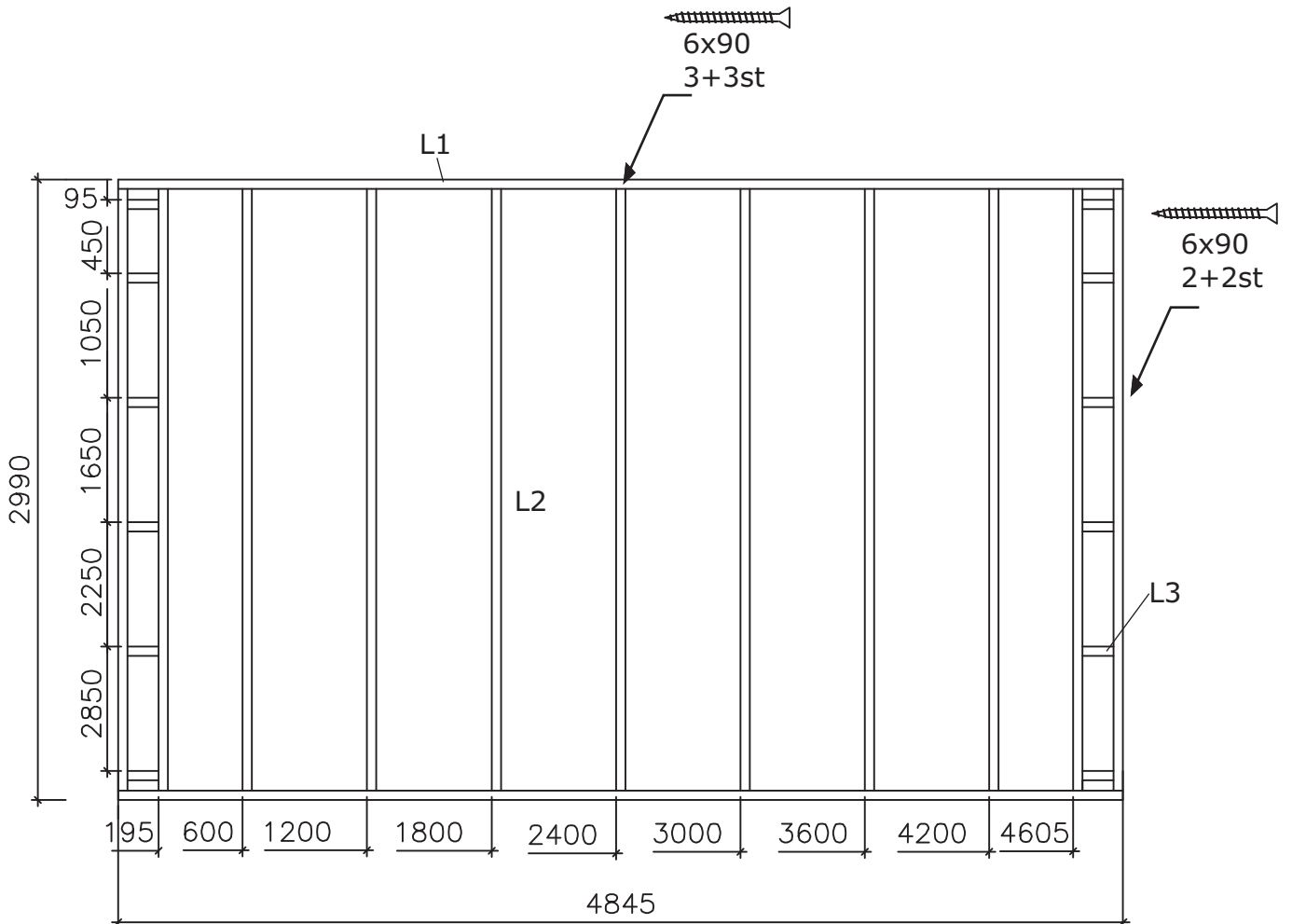
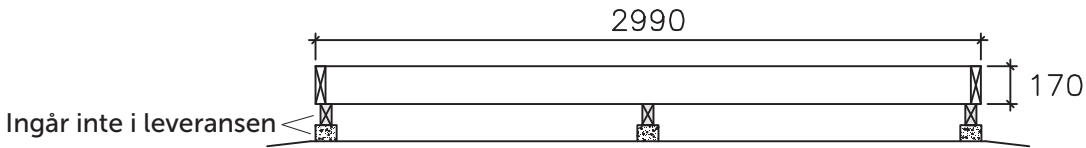


Lillevilla 494

4845 mm x 2990 mm



Bjälklag

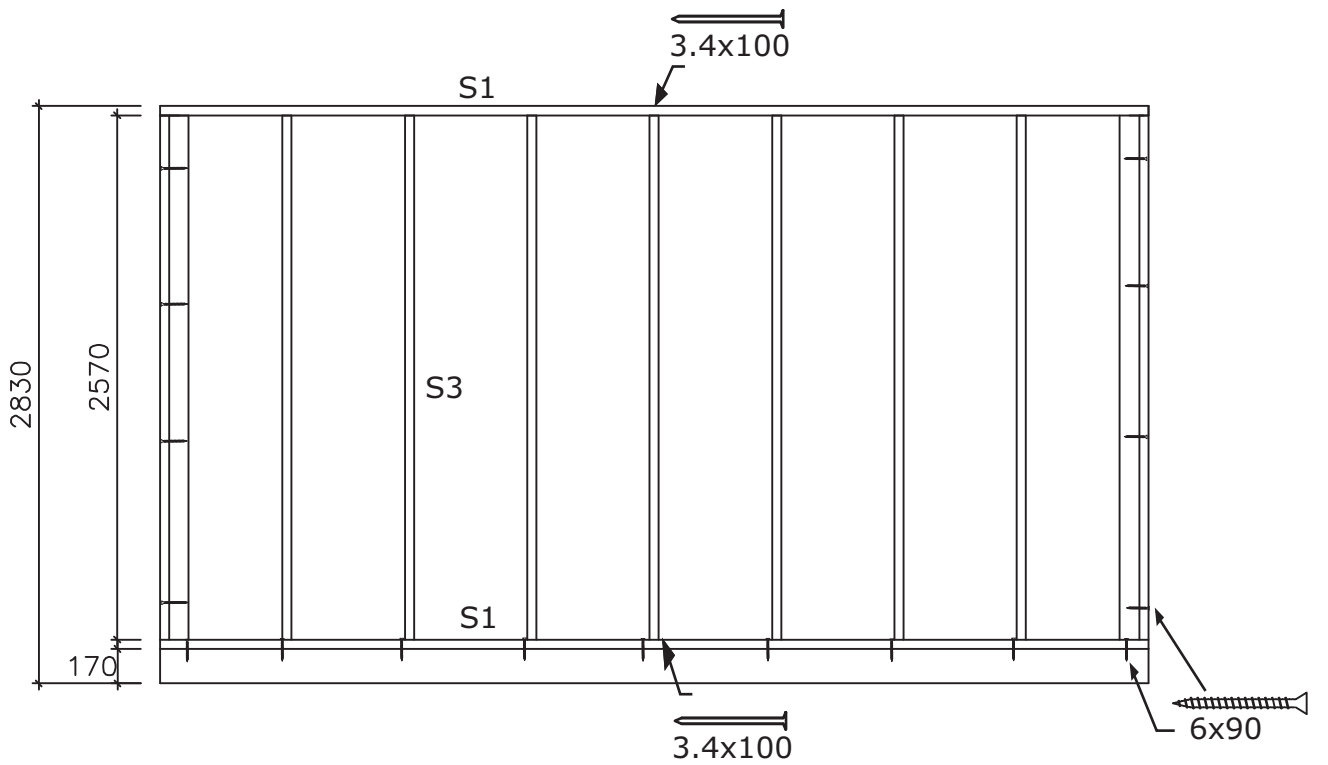
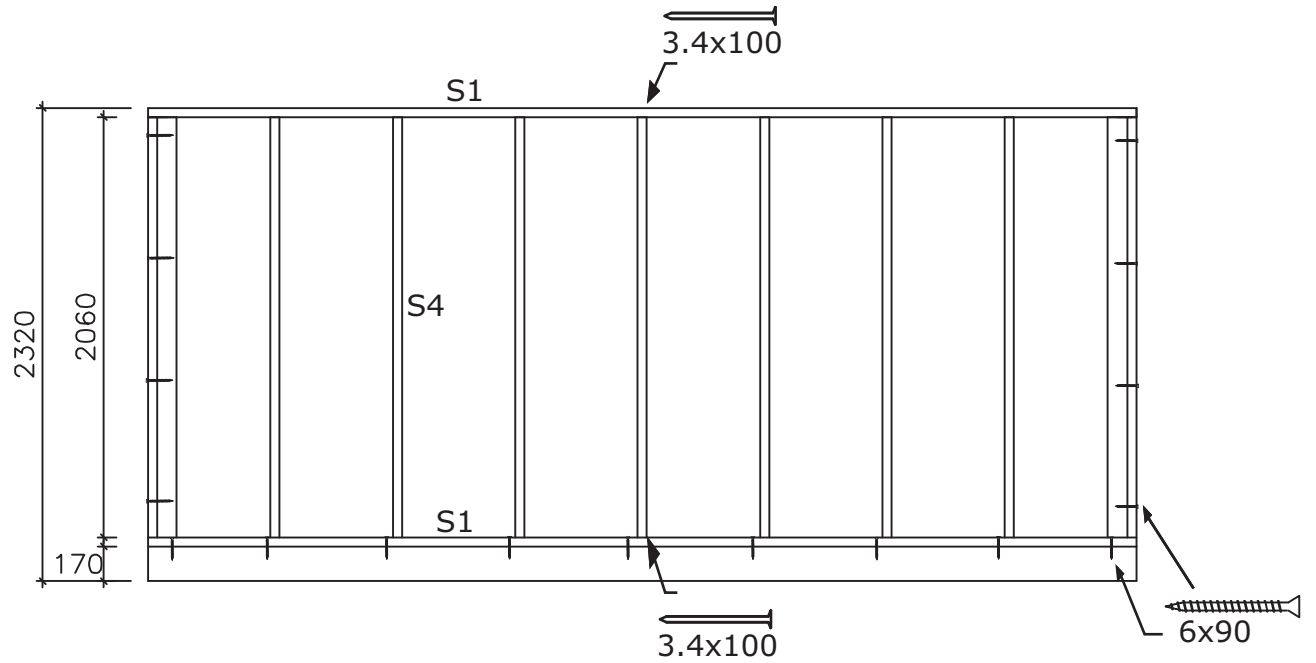


Lillevilla 494

4845 mm x 2990 mm



Vaggstommar långsida

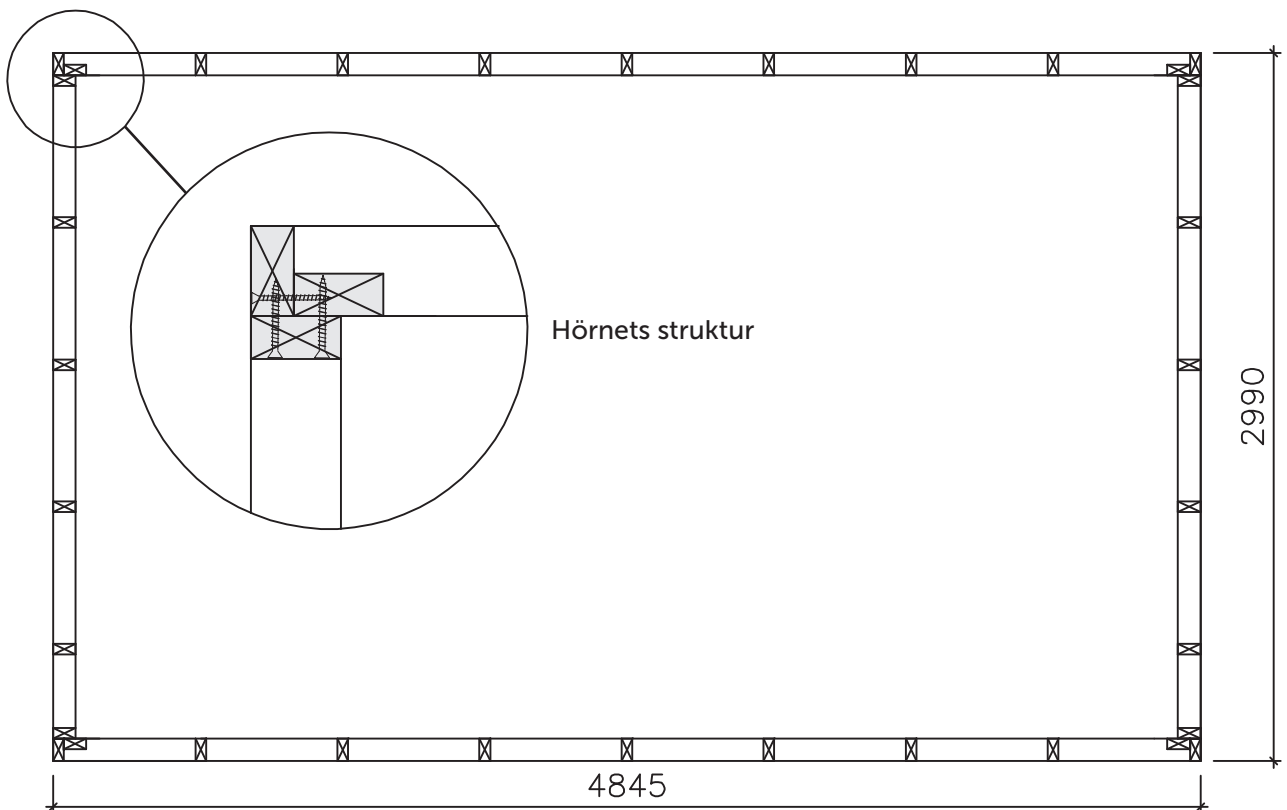
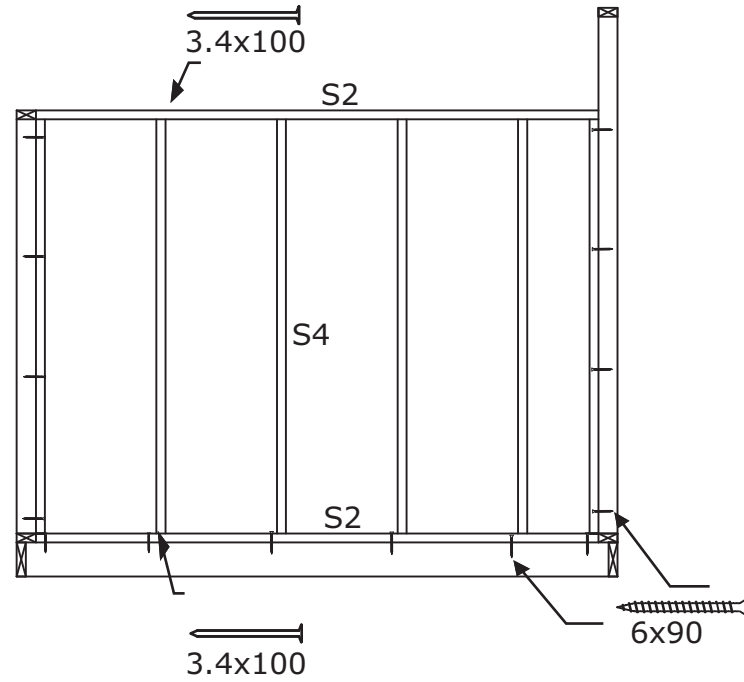


Lillevilla 494

4845 mm x 2990 mm

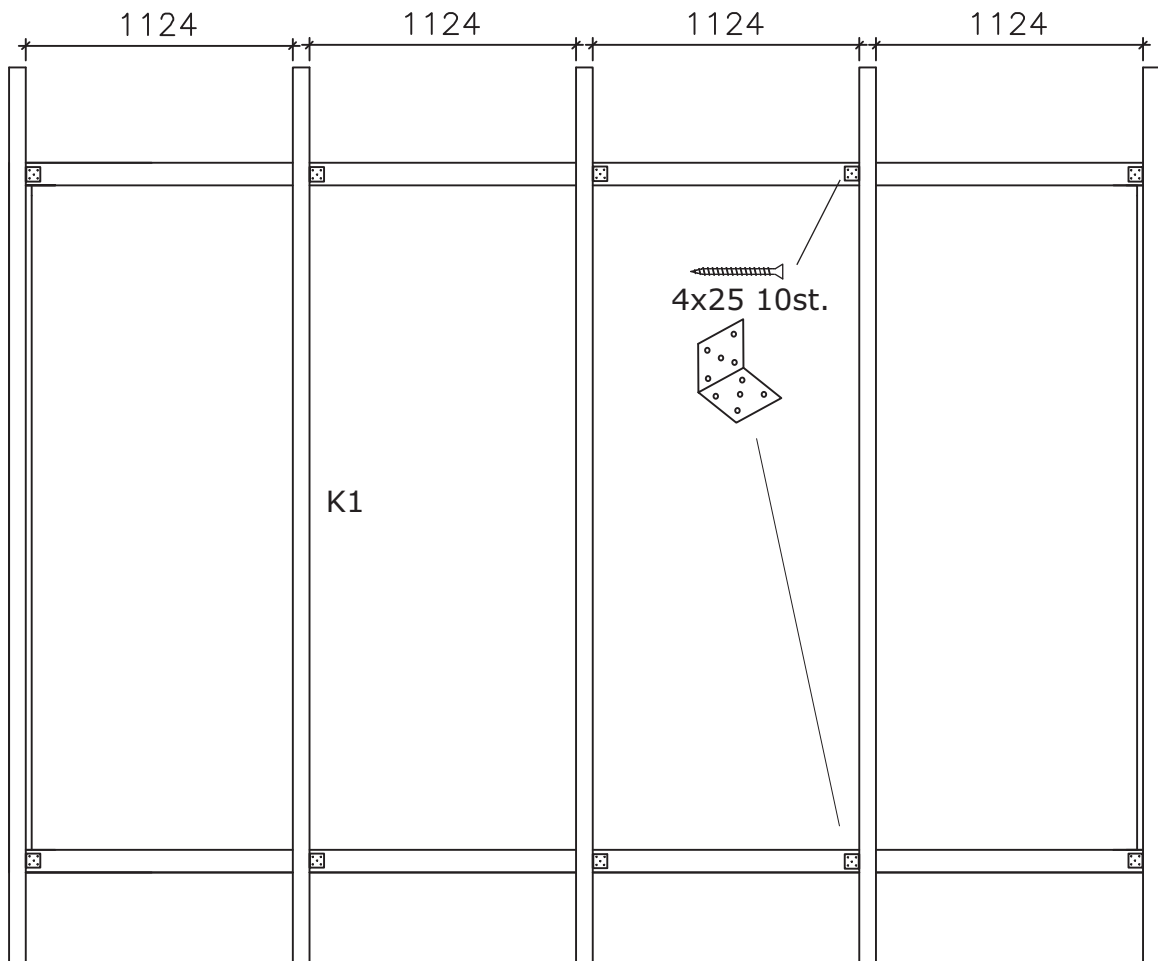
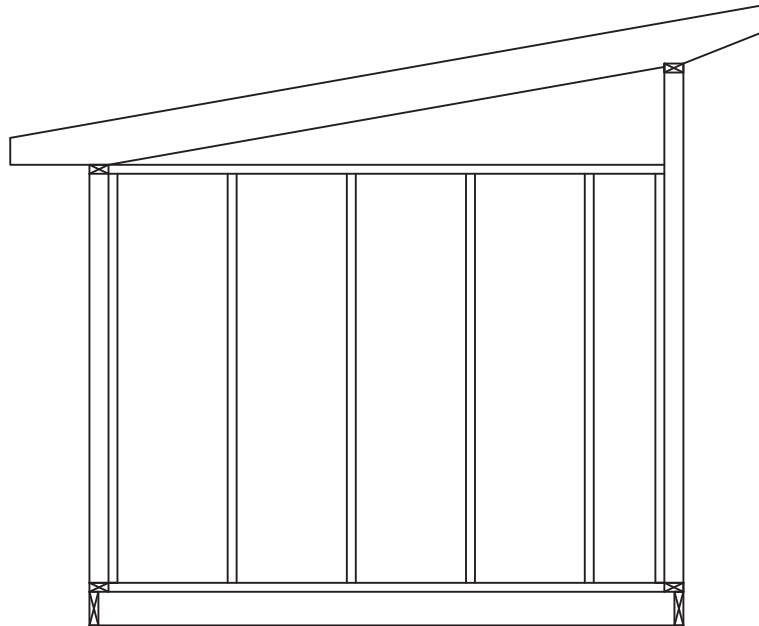


Vaggstommar gavelsida



Lillevilla 494

4845 mm x 2990 mm



Lillevilla 494

4845 mm x 2990 mm



Komponentlista

Del	mm.	Mängd	Märke	Kontroll
Grundbalk	45 x 170 x 4845	2	L1	
Grundbalk	45 x 170 x 2900	11	L2	
Grundbalk	45 x 170 x 150	12	L3	
Takbalk	70 x 220 x 3872	5	K1	
Syll och hammarband	45 x 95 x 4845	4	S1	
Syll och hammarband	45 x 95 x 2800	4	S2	
Vertikal väggregel	45 x 95 x 2570	11	S3	
Vertikal väggregel	45 x 95 x 2060	23	S4	
Tillbehörspåse		1	T2	
Innehåll:				
Vinkeljärn	60 x 60 x 40	10		
Skruv (till vinkeljärn)	4 x 25	100		
Skruv (till stommen)	6 x 90	200		
Spik (till stommen)	3,4 x 100	200		

Alla dimensioner är approximata.

Rätten till ändringar förbehålles.

Stöd upp stommen temporärt under monteringen.

Montören ansvarar för att leveransen lämpar sig för den tänkta användningen av byggnaden, stabilitet av bygge samt att fundamentet är korrekt gjort.
Vid behov, anlita en expert.

Lillevilla 494

4845 mm x 2990 mm



Bästa byggare, tack för att du har valt denna produkt. Var vänlig och läs dessa instruktioner noggrant före monte-ringen och bevara dem för senare bruk. Ritningar av väggkonstruktion, listan över delar och speciella ritningar och instruktioner finns i varje modellens egna manual. Följ i första hand de detaljerade råden för varje enskild modell.

I alla frågor och kontakter som gäl-ler denna produkt ange för återsäl-jaren eller tillverkaren garantinumret som har klistrats på paketet och på monteringsanvisningen! Utan garantinumret är det inte möjligt att reklamera.

Garantivillkor

Villkoren för garantin gäller inte ifall att:

- Kunden inte har följt instruktionerna.
- Kunden har modifierat delarna.
- Paketet har inte förvarats på rätt sätt efter leveransen.
- Monterade produkten är inte ytbehandlat på rätt sätt.
- Fundamentet är inte gjort enligt anvisningarna.

Garantin är giltig ifall att:

- En del har ett produktionsfel
- En del inte lämpar sig för dess tilltänkta syfte.
- En del inte motsvarar informationen som angivits innan köpet.
- En del håller en kortare tid än vad som är antagbart.

Före monteringen

Färdigbearbetade lättstockar och andra delar har packats i förpack-ningsplast. Om inte byggnaden byggs upp genast, måste materialet lagras inomhus eller annars vältäckt. Förpackningsplasten ska inte tas bort. Ett lagrat föremål behöver lyftas upp ordentligt från marken för att förhindra markfuktigheten från att tränga in i paketen. Underlaget måste vara plant.

I början av den här monteringsin-struktionen finns det en lista med delar och ritningar över väggkon-struktionen, som förevisar vilka delar som hör till leveransen. Kontrollera innehållet med listan av delarna. Om någonting saknas eller är trasigt, kontaktas försäljaren omedelbart.

Sortera delarna i närheten av bygg-platsen, så att det lämnar tillräckligt med rum att jobba runtomkring.

1. Kontrollera förpackningens innehåll
2. Använd listan över delar för att registrera eventuella delar som saknas eller är defekta.
3. Kontakta din återförsäljare vid behov.

Klagomålsprocedur i händelse av eventuellt fel

Om kunden har något att klaga på gällande produkten, skall han/hon omedelbart kontakta återförsäljaren och göra ett skriftligt klagomål. Om kunden börjar eller fortsätter monteringen, har han/hon godkänt produkten.