



# LILLEVILLA

FI PYSTYTYSOHJE

DK INSTALLATIONSVEJLEDNING

SV MONTERINGSANVISNING

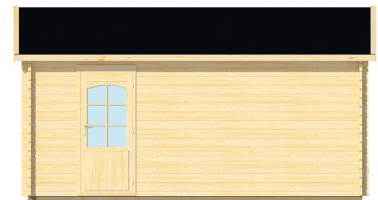
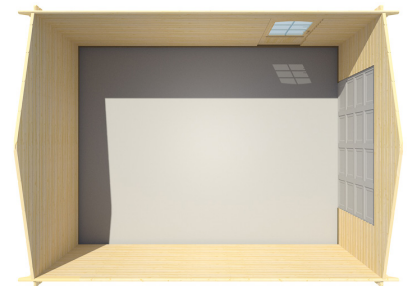
GB ASSEMBLY AND MAINTENANCE

NO INSTALLASJONSFORSKRIFTER

FR NOTICE DE MONTAGE

## Garage 2

3900 mm x 5100 mm / 44 mm



2230 mm



2980 mm



19,9m<sup>2</sup>



44 mm

## Yleistä

Hyvä asiakas, kiitos että valitsit juuri tämän kevythirsituotteen. Pyydämme sinua lukemaan pystytysohjeet kokonaisuudessaan, ennen pystyttämisen aloittamista. Muista säilyttää ohjeet tulevaisuuden tarpeen varalta. Seinärakenteiden piirustuskuvat ja osaluettelot ovat yksilöityjä kunkin mallin mukaisesti.

Mikäli joudut reklamoimaan tuotteen, pyydämme että ilmoitat jälleenmyyjällemme tuotteenne takuunumeron. Koodi löytyy pakkauksesta, sekä näiden ohjeiden viimeiseltä sivulta. Valittavasti emme voi käsitellä reklamaatiota ilman kyseistä koodia.

### Tuotteen takuuehdot

#### Ehdot takuun voimassaololle eivät päde mikäli:

- Asiakas ei ole noudattanut pystytysohjeita.
- Asiakas on muokannut osia.
- Pakkausta ei ole säilytetty asianmukaisella tavalla toimituksen jälkeen.
- Pystytettyä tuotetta ei ole asianmukaisesti pintakäsitelty välittömästi pystytyksen jälkeen.
- Perustusta ei ole tehty ohjeiden mukaan.

#### Takuu on voimassa jos:

- Osassa on valmistusvirhe
- Osa ei sovellu sille takoitettuun käyttöön.
- Osa ei vastaa ennen ostoa annettua informaatiota.
- Osa kestää lyhyemmän ajan käytössä kuin sen oletetaan kestävän.

Kaikkeen uudisrakentamiseen tarvitaan yleensä rakennus- tai toimenpidelupa. Tarkista asia paikallisilta rakennusvalvontaviranomaisilta ennen rakentamiseen ryhtymistä.

## Förord

Bästa byggare, tack för att du har valt denna trädgårdsstuga. Var vänlig och läs dessa instruktioner noggrant före monteringen och bevara dem för senare bruk. Ritningar av väggkonstruktion, listan över delar och speciella ritningar och instruktioner finns i varje modellens egna manual. Följ i första hand de detaljerade råden för varje enskild modell.

I alla frågor och kontakter som gäller denna produkt ange för återsäljaren eller tillverkaren garantinumret som har klistrats på paketet och på monteringsanvisningen! Utan garantinumret är det inte möjligt att reklamera.

### Garantivillkor för denna produkt

#### Villkoren för garantin gäller inte ifall att:

- Kunden inte har följt instruktionerna.
- Kunden har modifierat delarna.
- Paketet har inte förvarats på rätt sätt efter leveransen.
- Monterade produkten är inte ytbehandlat på rätt sätt.
- Fundamentet är inte gjort enligt anvisningarna.

#### Garantin är giltig ifall att:

- En del har ett produktionsfel
- En del inte lämpar sig för dess tilltänkta syfte.
- En del inte motsvarar informationen som angivits innan köpet.
- En del håller en kortare tid än vad som är antagbart.

Fråga ditt lokala byggnadskontor på förhand vilka byggnadslov du behöver.

## Generelt

Kjære kunde, takk for at du valgte dette produktet laget av lett tømmer. Vi ber deg om å lese monteringsanvisningen i sin helhet før du går i gang med selve monteringen. Husk å ta vare på anvisningen for eventuelt fremtidige behov. Hver modell har egne tegninger og liste over delene i veggkonstruksjonene.

Vi ber deg om å oppgi produktets garantinummer til din forhandler, i tilfelle du vil reklamere på produktet. Koden finnes på emballasjen og på siste side i denne anvisningen. Vi kan dessverre ikke behandle reklamasjon uten nevnte kode.

### Garantivilkår for dette produktet

#### Garantibetingelsene gjelder ikke i følgende tilfeller:

- Hvis kunden ikke har fulgt monteringsanvisningen.
- Hvis kunden har bearbeidet delene.
- Hvis emballasjen ikke er oppbevart på hensiktsmessig måte etter levering.
- Hvis det monterte produktet ikke er hensiktsmessig overflatebehandlet umiddelbart etter montering.
- Hvis fundamentet ikke er utført i samsvar med anvisningen.

#### Garantien gjelder i følgende tilfelle:

- Produksjonsfeil i en del.
- Delen egner seg ikke til det tenkte bruksformålet.
- Delen er ikke i overensstemmelse med informasjonen gitt før kjøpet.
- Delen holder kortere tid enn antatt.

Spør det lokale bygningskontoret på forhånd hvilken byggetillatelse du trenger.

**DK**

## Forord

Kære kunde,

Tak for at du har valgt denne bjælkehytte. Læs venligst hele brugsanvisningen grundigt igennem, før du starter installationen, og gem vejledningen til yderligere reference. Tegninger af vægkonstruktioner og styklister er specifikke for hver models egen separate vejledning.

I tilfælde af klager, bedes du kontakte din forhandler om det specifikke garantinummer på din bjælkehytte. Du kan finde denne kode på pakken, og på den første eller sidste side i brugsanvisningen. Desværre kan vi ikke behandle din klage uden garantinummeret!

## Garanti-vilkår for dette produkt

**De følgende vilkår gælder for alle vores produkter. Garantien er ugyldig hvis:**

- Brugsanvisningen ikke følges af kunden.
- Kunden ændrer nogle af delene.
- Pakken ikke er blevet opbevaret rigtigt af kunden efter levering.
- Det samlede produkt ikke straks er blevet malet eller behandlet med anden træbehandling.
- Fundamentet ikke er lavet rigtigt eller i henhold til brugsanvisningen.

**Garantien er gyldig hvis:**

- En del har en fabrikationsfejl.
- En del ikke er egnet til det påtænkte formål.
- En del ikke opfylder oplysningerne givet inden købet.
- En del holder i kortere tid, end man kan forvente.

Al nybyggeri kræver normalt bygge- eller arbejdstilladelse. Kontroller dette hos de lokale byggemyndigheder før påbegyndelse af byggeriet.

**GB**

## Foreword

Dear customer,

Thank you for choosing this light log product. Please read the instruction manual carefully in full before beginning the installation, and keep the instructions for further reference. Drawings of wall constructions and part lists are specific to each model's own separate instructions.

In case of reclamation, please inform your dealer about the specific guarantee number of your cabin. You can find this code on the package and on the first or last page of the instruction manual. Unfortunately, without the guarantee number we cannot handle your reclamation!

## Warranty terms for this product

**Following terms apply for all our products. The warranty is void if:**

- Assembly instructions are not followed by customer.
- Changes have been made to the parts by customer.
- The package has not been stored properly after delivery to customer.
- The assembled product has not immediately been properly taken care of by painting or other preservative product.
- The foundation is not made properly, or according to our instructions.

**The warranty is valid if:**

- A part has a manufacturing defect.
- A part is not fit for its intended use.
- A part does not meet the information given prior to purchase.
- A part lasts for a shorter time than can be assumed.

Please check with your local building authorities if planning permission is required before beginning construction.

**FR**

## Avant-propos

Cher client,

Nous vous remercions d'avoir choisi cet abri. Lisez ces instructions avec soin avant de commencer le montage. Vous trouverez, les schémas, la liste des pièces et les détails spécifiques dans les instructions fournies avec chaque modèle. Veuillez les suivre.

Conservez les instructions de montage de votre abri pour une consultation ultérieure. Merci d'indiquer dans tous vos courriers ou échanges, avec le revendeur et/ou fabricant, le numéro de garantie du produit, qui se trouve dans l'emballage du produit et sur la notice de montage fournie avec le produit. Aucune réclamation, sans le numéro de garantie, ne pourra être prise en compte.

**Les conditions de garantie pour ce produit- Les conditions suivantes seront appliquées pour tous nos produits, la garantie est annulée si:**

- Le client n'a pas respecté les instructions de montage
- Des modifications sur les pièces ont été effectuées par le client.
- Le colis n'a pas été stocké correctement après la livraison chez le client.
- Le produit assemblé n'a pas fait l'objet d'un traitement immédiat avec une peinture ou autre produit de protection
- La fondation n'a pas été effectuée correctement, ou selon nos instructions.

**la garantie s'applique si :**

- la pièce présente un défaut de fabrication
- la pièce ne convient pas à l'usage auquel il est destiné
- la pièce ne correspond pas à l'information donnée avant l'achat
- la durée de vie de la pièce est inférieure à celle présumée

En général, toutes les nouvelles constructions sont assujetties à un permis de construire ou à une déclaration de travaux. Nous vous conseillons de toujours consulter la législation locale avant de commencer le montage.

FI

## Pystytys- ja huolto-ohjeet

### Ennen pystytystä

Valmiiksi työstetyt kevythirret ja muut osat on pakattu suojakääreeseen. Jos tuotetta ei pystytetä heti, on sen pitempiaikainen varastointi suositeltavaa sisätiloissa tai muuten hyvin suojattuna. Suojakäärettä ei kannata poistaa. Varastoitava tavara on nostettava reilusti irti maasta maakosteuden siirtymisen estämiseksi. Varastoitavan tavaran alustan on oltava suora.

Pystytysohjeet sisältävät osaluettelon sekä seinäkaaviot. Tarkista paketin sisältö osaluettelon avulla ja ota pikimmiten yhteyttä jälleenmyyjäsi, mikäli osia puuttuu tai ne ovat viallisia.

Pystytystä aloitettaessa on hyvä lajitella osat aiotun pystytyspaikan lähistölle siten, että ympärille jää riittävästi työskentelytilaa.

1. Tarkista paketin sisältö
2. Käytä ohjeen osaluetteloa kirjatakseksi puuttuvat tai vaurioituneet osat.
3. Tarvittaessa ota yhteyttä jälleenmyyjäsi.

Kevythirret ovat pakattuna suojaavaan muoviin ja sinetöity muovivanteilla. Kierrätä muovi, vanteet ja tukirimat noudattaen paikallisia suosituksia.



SV

## Monterings- och skötselanvisningar

### Före monteringen

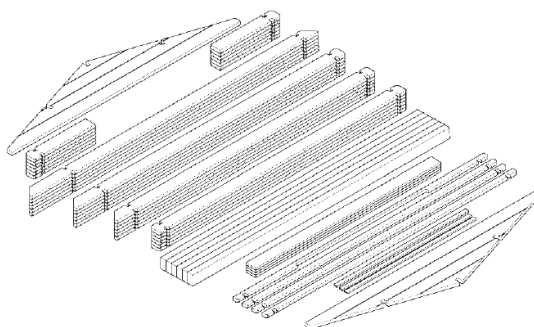
Färdigbearbetade lättstockar och andra delar har packats i förpackningsplast. Om inte byggnaden byggs upp genast, måste materialet lagras inomhus eller annars vältäckt. Förpackningsplasten ska inte tas bort. Ett lagrat föremål behöver lyftas upp ordentligt från marken för att förhindra markfuktigheten från att tränga in i paketen. Underlaget måste vara plant.

I början av den här monteringsinstruktionen finns det en lista med delar och ritningar över veggkonstruktionen, som förevisar vilka delar som hör till leveransen. Kontrollera innehållet med listan av delarna. Om någonting saknas eller är trasigt, kontaktas försäljaren omedelbart.

Sortera delarna i närheten av byggplatsen, så att det lämnar tillräckligt med rum att jobba runtomkring.

1. Kontrollera förpackningens innehåll
2. Använd listan över delar för att registrera eventuella delar som saknas eller är defekta.
3. Kontakta din återförsäljare vid behov.

Virket är packat i skyddande plast och beseglat med plastband. Återvinn plast, band och stödkäpparna enligt lokala anvisningar.



NO

## Monterings- og vedlikeholdsanvisning

### Før montering

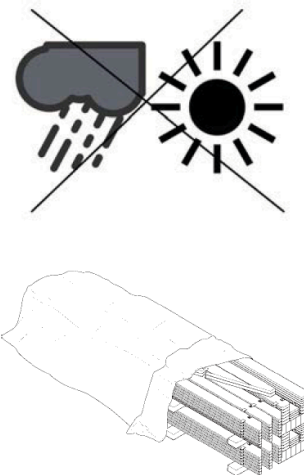
De ferdigbehandlede tømmerstokkene og andre deler er pakket i beskyttende emballasje. Hvis bygningen ikke settes opp med en gang, anbefales det å oppbevare produktet innendørs eller godt beskyttet. Beskyttelsesemballasjen skal ikke fjernes. Lagret vare skal heves godt over bakken for å beskytte mot bakkefuktighet. Varen skal lagres på plant underlag.

Monteringsanvisningen inneholder liste og tegninger over deler og veggkonstruksjoner. Innholdet i emballasjen skal kontrolleres mot listen over delene. Ta umiddelbart kontakt med din forhandler i tilfelle det mangler deler, eller delene er defekte.

Det lønner seg å sortere delene i nærheten av tiltenkt monteringssted, med god plass til å utføre arbeidet.

1. Sjekk innholdet i emballasjen
2. Bruk listen over delene for å notere manglende eller defekte deler.
3. Ta kontakt med din forhandler ved behov.

Lettstokkene er pakket i beskyttelsesplast og forseglet med plastbånd. Plasten, båndene og støttelektene skal resirkuleres i samsvar med lokale bestemmelser.



**DK**

## Montage og vedligeholdelse

### Inden montage

Bearbejdede stammer og andre dele er blevet pakket ind i beskyttende indpakning. Hvis hytten ikke samles med det samme, skal den opbevares indendørs eller på anden måde godt beskyttet indtil den skal samles. Pakken skal holdes væk fra jorden for at undgå opslugning af fugt og den skal opbevares på et plant underlag.

Samlingsinstruktionerne omfatter en stykliste og tegninger af vægkonstruktionerne. Du bedes tjekke alt indholdet i henhold til styklisten, og du skal kontakte din forhandler med det samme, hvis der mangler nogle dele, eller der er fejl ved nogen af delene.

Du skal sortere delene i nærheden af grunden, hvor hytten skal samles og man skal sørge for, at der er nok plads til at arbejde på.

1. Tjek pakkens indhold
2. Brug styklisten bagerst til at notere eventuelt manglende eller beskadigede dele
3. Kontakt din forhandler, hvis det er nødvendigt.

Tømmeret er pakket ind i plastik og er forseglet med plastikkanter. Genbrug plastikken, kanterne og de beskyttende bjælker nedenunder i henhold til lokale regler.

**GB**

## Assembly and maintenance instructions

### Before assembly

Machined logs and other parts have been packed into protective wrapping. If the item will not be constructed immediately, it should be kept indoors or otherwise well-protected until assembly. The package should be kept away from the ground in order to avoid absorbing moisture and be stored on a level base.

Building instructions include a part list and drawings of the wall constructions. Please check the contents in full with the help of the part list and contact your retailer immediately if something is missing or defective.

Please sort the parts near the planned building area leaving enough space for working.

1. Check contents of the package
2. Use the part list at the end to register any missing or damaged parts
3. Contact your retailer if necessary.

The timbers are packed in plastic and sealed with plastic rims. Recycle the plastic, rims and protecting beams underneath, according to local regulations.

**FR**

## Les instructions de montage et de maintenance

### Avant montage

Les madriers et autres pièces ont été emballés dans une bâche protecteur. Si le produit n'est pas assemblé immédiatement, il est recommandé de le stocker à l'intérieur ou de bien le protéger jusqu'au jour du montage. Ne pas enlever la bâche protecteur. Le matériel stocké ne doit pas être posé directement sur le sol, ceci afin d'éviter à l'humidité de remonter dans le colis. Le colis doit être stocké sur une surface parfaitement plane.

Au début / à la fin de cette notice de montage vous se trouvent la liste des pièces et les schémas des murs, vous permettant ainsi une meilleure identification des dites pièces. Veuillez contrôler le contenu du colis à l'aide de la liste des pièces et contactez tout de suite votre revendeur s'il vous en manque ou si des pièces sont abîmées.

S'il vous plaît trier les pièces près de la zone de construction prévue en laissant assez d'espace pour travailler.

1. Vérifiez le contenu du paquet
2. Utilisez la liste des pièces à la fin pour répertorier des pièces manquantes ou endommagées
3. Contactez votre revendeur.

Les madriers sont emballés dans une bâche et ils sont immobilisés avec un cerclage en plastique. Recyclez la bâche d'emballage, le cerclage en plastique et les chevrons, selon la réglementation de traitement des déchets de votre commune.

**FI****Perustukset**

Tärkein tekijä onnistuneelle pystytykselle on hyvin tehty perustus. Pohjan tulee olla hyvin tasoitettu ja täysin vaakasuoraksi vaaitettu. Perustuksen ja rakennuksen pitää pysyä vaakasuorassa myös rakennuksen pystytämisen jälkeen. On hyvä varmistaa, että maapohja jolle rakennetaan, on hyvin vettä läpäisevä ja että routiminen on estetty. Kaikissa tapauksissa suosittelimamme perustustapa on betonilaattaperustus. Se tasaa rakenteen kuormituksen suurelle alueelle ja sopii kaikille maalaaduille, kun perustustyö tehdään asianmukaisesti. Harkkoja, laattoja tai terassijalkoja käytettäessä on huolehdittava, että maaperä ei pääse painumaan epätasaisesti tai nousemaan routimisen johdosta, ja on suositeltavaa asetella tuet esim. tiivistetyn ja tasaisen sorapatjan päälle. Perustustavasta riippumatta tärkeää on alapohjan riittävästä tuuletuksesta huolehtiminen. Mikäli mökki sisältää erillisen terassin, on sen perustukset tehtävä yhtä huolellisesti ja samalle korkeudelle kuin varsinaisen mökin perustukset. Tarvittaessa kysy neuvoa asiantuntijalta tai teetä perustukset alan ammattilaisella.

**SV****Grund**

En välgjort grund är den viktigaste förutsättningen för att lyckas med bygget. Underlaget måste vara jämnt och helt horisontellt. Grunden och byggnaden måste vara vågräta också efter att byggnaden har rests för att kunna fungera ordentligt. Se till, att jordmänen släpper igenom vatten väl och förhindra tjäle. I samtliga fall rekommenderar vi betonggrund. Den sprider ut belastningen av byggnaden till ett större område och passar alla jordkvaliteter. I uppfrysande jord måste grunden nå under frostgränsen eller annars måste tjälisolering användas för att skydda grundnivån. Vid användning av block, plattor eller terassplintar, bör man se till att marken inte kan röra på sig på grund av tjäle. Vi rekommenderar att placera fundamentet på t ex en tät och jämn grusbädd. Oberoende av fundamentlösning, bör man se till att trossbotten vädras ordentligt. Om huset har en separat veranda, måste dess grund göras lika noggrant och till samma höjd som grunden till den egentliga byggnaden. Grundmåtten finns på planritningen. Vid behov fråga råd av en expert eller låt en professionell göra grunden.

**NO****Fundament**

Den viktigste forutsetningen for en vellykket oppsetting av bygget er et grundig lagt fundament. Underlaget skal være godt jevnet og fullstendig plant. Fundamentet og bygningen skal holde seg horisontalt også etter at bygget er satt opp. Det er viktig å sikre at grunnen under bygningen er godt drenert og beskyttet mot telehiv. Vi anbefaler alltid betongplatefundament. Det fordeler belastningen av konstruksjonen på en større flate og passer for alle jordarter når fundamenteringen er utført på hensiktsmessig måte. Når du bruker blokker, plater eller terrassefundament må du sørge for at bakken ikke kan bevege seg som følge av frost. Vi anbefaler å plassere fundamentet på f.eks. en kompakt og jevn base av pukk. Uansett løsning for fundament, sørg for at stolpeenden er ordentlig ventilert så den får puste. Hvis hytta skal ha terrasse, skal fundamentet til den utføres nøyaktig og på nivå med fundamentet til selve hytta. Om nødvendig, søk råd fra en ekspert, eller la en profesjonell gjøre grunnarbeidet.

**DK****Fundament**

Det vigtigste aspekt af konstruktionen er et velforberedt fundament. Det skal være fladt, fuldstændigt plant, og blottet for enhver bevægelse selv efter montagearbejdet. Vær særlig forsigtig med disse krav, når der bygges på områder, hvor vand bliver liggende på jorden. I alle tilfælde foretrækkes et helt betonfundament. Det spreder konstruktionens belastning over et stort område og passer til alle jordtyper. Din forhandler kan give dig råd om andre fundamenter, hvis det ikke er muligt at lave et helt betonfundament. Hvis der anvendes blok, fliser eller terrassefodder, bør man se til, at underlaget ikke kan bevæge sig på grund af permafrost. Vi anbefaler at placere fundamentet f.eks. på et tæt og jævnt gruslag. Afhængig af fundamentløsning bør man sørge for, at dobbeltbunden udluftes ordentligt. Fundamentet til den valgfrie terrasse skal være på niveau med basen til hytten og skal være godt forberedt. Få vejledning af en ekspert om nødvendigt, eller lad en professionel lave fundamentet.

**GB****Foundation**

The most important aspect of the construction is a well-prepared foundation. It must be flat, completely level and devoid of any movement even after the assembly work. Take special care of these requirements when building on areas where the ground retains water. In all cases a concrete raft foundation is preferred. This spreads the constructions' load over a wide area and suits all ground types. Your retailer can advise an alternative foundation method should a raft not be possible. When using construction blocks, slabs or footings as foundation it should be made sure that the soil will not move during frozen ground conditions. We recommend placing the foundation on, for example, a compacted and evened out bed of gravel. Regardless of type of foundation it should be made sure that the subfloor construction is well ventilated. The foundation for the optional terrace must be level with the base for the cabin and be prepared carefully. If needed, seek advice from an expert or have a professional perform the foundation work.

**FR****Fondation**

Des fondations effectuées avec soin sont un facteur déterminant pour un montage réussi. Les fondations doivent être parfaitement de niveau. Les fondations et la structure d'abri doivent rester horizontales même après le montage. Il est important de vérifier, que le sol sur lequel vous envisagez de construire votre abri, permette une bonne évacuation de l'eau afin d'éviter le gel. Dans tous les cas, nous vous recommandons d'utiliser la fondation en dalle de béton. Ceci répartit le poids de la structure en une grande surface et quand le travail a été fait correctement il s'adapte à tout type de sol. En cas d'utilisation de bloc, de plaques ou de plinths de terrasse, vérifiez que le sol ne peut pas bouger en cas de gel. Nous vous recommandons de placer les fondations sur un lit homogène et solide de gravier. Peu importe la fondation, faites attention à ce que le fond soit bien aéré. Si l'abri inclut une terrasse séparée, ses fondations doivent être faites avec le même soin et à la même hauteur que la fondation de l'abri. Si besoin, vous pouvez demander des conseils à un expert, ou laissez un professionnel construire le sol.

**FI**

Jos mökkitoimitukseesi ei kuulu lattiaa ja pystytät hirsikehikon esimerkiksi suoraan betonilaatalle, kannattaa alimman hirren ja betoni-laatan väliin laittaa kattohuopakais-tale tai muu eriste (ei sisälly toimi-tukseen). Lisäksi betonilaatan olisi hyvä olla 5-10 mm pienempi kuin hirsikehikon, jotta seinistä valuva sadevesi ei jää hirren ja betonilaatan väliin. Kiinnitä hirsikehikko perustuk-siin (kiinnitystarvikkeet eivät sisälly toimitukseen).

**Ovet ja ikkunat**

Oven sivukarmien etäisyyden toisistaan täytyy olla alhaalla täsmälleen sama kuin ylhäällä. Oven/ovien toimivuuden kannalta on ehdotto-man tärkeää, että mökki, ja samalla ovenkarmi, on täysin vaakasuorassa. Jos ovi tai ikkuna ei tunnu istuvan aukkoonsa kunnolla, tarkista pohjan ja rakennuksen vaakasuoruus. Ovet ja ikkunat toimivat kunnolla vain, kun nämä asiat ovat kunnossa. Tarvittaessa nosta liian alhaalla olevaa mökin nurkkaa kiilaamalla.

Ole tarkkana, että asennat ikkunan oikein päin. Vääripäin asennettu sivusaranoitu ikkuna putoaa saran-oiltaan, kun se avataan. Yläsaranoitu ikkuna asennetaan saranat ylöspäin. Huomaa, että se saattaa pudota saranoiltaan, jos sitä avataan liikaa tai jos ikkunan aukkipitolaite ei ole paikallaan.

**SV**

Om golvet inte ingår i din stugleve-rans och du t.ex. bygger stockstom-men direkt på betonggrunden, lönar det sig att placera takfilsremsor eller något annat isoleringsmaterial (ingår inte i leveransen) mellan den nedersta stocken och grunden. Dessutom är det bra om betong-grunden är 5-10 mm mindre än stockstommen eftersom regnvatten som rinner från väggarna då inte stannar mellan stocken och betonggrunden.

**Dörr och fönster**

Distansen mellan dörrens sidokar-mar måste vara exakt densamma både uppe och nere. Både stugan och dörrkarmen måste vara helt vågräta för att dörren/dörrarna skulle fungera ordentligt. Om dörren eller fönstret inte tycks passa ordentligt i öppningen, kontrollera att grunden och stugan är vågräta. Dörrarna och fönstren fungerar väl endast när detta är ok. Om ett av stugans hörn har sjunkit ned kan det kilas uppåt.

Fönstren måste installeras på rätt sätt. Om ett fönster med gångjärn på sidan installeras upp och ner, faller det av gångjärnen när det öppnas. Ett fönster med gångjärnen högst uppe måste installeras med gångjärnen uppåt. Observera att det kan falla av gångjärnen om det öppnas för mycket eller om anord-ningen som håller fönstret öppet inte är på plats.

**NO**

Hvis ikke gulvet er inkludert i leve-ransen og du f.eks. bygger rammen direkte på betonggrunnen, lønner det seg å plassere inn takfeltremsor eller annet isolerende materiale (følger ikke med i leveransen) mellom de nederste stakkene og grunnlaget. Det er også bra om betonggrunnen er 5-10 mm mindre enn stakkrammen, da regnvannet som renner fra veggene da ikke blir liggende mellom stakkene og betongunderlaget.

**Dør og vindu**

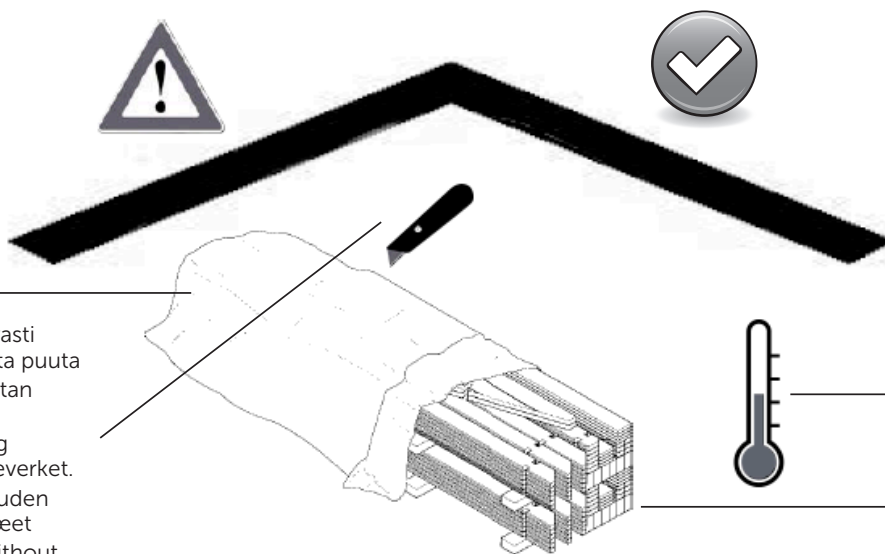
Avstanden mellom dørsidekarmene må være nøyaktig den samme både oppe og nede. Både huset og dør-karmen må være hele horisontale for at døren/dørene skal fungere ordentlig. Hvis ikke det virker som om døren eller vinduet passer ordentlig inn i åpningen, sjekk at fundamentet og huset er vinkelrette. Dørene og vinduene fungerer godt bare når dette er i orden. Hvis ett av hjørnene i bygningen har sunket, kan det kiles oppover.

Vinduet må installeres på riktig måte. Hvis et vindu med hengsler på siden installeres opp-ned, faller det av hengslene når det åpnes. Et vindu med hengsler høyest oppe, må installeres med hengsler oppe. Vær oppmerksom på at det kan falle av hengslene hvis det åpnes for mye, eller hvis anordningen som holder vinduet oppe ikke er på plass.

Suojamuovi  
Skyddsplast  
Beskyttelsesfilm  
Plastikindpakning  
Plastic cover  
Bâche protecteur



Leikataan varovasti vahingoittamatta puuta  
Skär försiktigt utan att skada träet  
Skjæres forsiktig uten å skade treverket.  
Skær forsigtigt uden at beskadige træet  
Cut carefully without damaging the wood  
Découpez soigneusement sans ndommager le bois



Säilytä viileässä ja kuivassa  
Förvaras svalt och torrt  
Lagres i et tørt og varmt sted.  
Opbevares på et tørt og varmt sted.  
Store in a dry, warm place.  
Entreposez dans un endroit chaud et sec.



Tukirimat  
Stödkäppar  
Støttebjelker  
Støttebjælker  
Package beams



## DK

Hvis din bjælkehusleverance ikke omfatter gulvet, og du f.eks. opfører bjælkerammen direkte på en betonplade, kan det betale sig at lægge en bane af tagpap eller anden isolering (ikke inkluderet i leverancen) mellem den nederste bjælke og betonpladen. Desuden bør betonpladen være 5-10 mm mindre end bjælkerammen, så vandet fra væggen ikke kan blive liggende mellem bjælken og betonpladen.

### Dør og vindue

Indbyrdes afstand mellem dørsidekarmene skal være nøjagtig ens for ned og for oven. Husk, at det er yderst vigtigt for dørens/dørens funktion, at bygningen og dørkarmen er fuldstændig vandret. Hvis døren eller vinduet ikke ser ud til at sidde godt i åbningen, tjekkes om bunden og bygningen er i vinkel. Døre og vinduer fungerer kun ordentligt, hvis disse ting er i orden. Løft om nødvendigt bygningshjørnet, der ligger for lavt, med en kile. Tjek omhyggeligt, at vinduet vender den rette vej. Et forkert monteret, sidehængslet vindue falder af hængslerne, når det åbnes. I et vindue, som hængsles i toppen, monteres hængslerne opad. Husk, at vinduet falder af hængslerne, hvis det åbnes for meget, eller hvis klinken ikke er monteret.

## GB

If your cabin excludes a floor and you are building the log frame directly onto brick/blockwork, please add a roofing felt strip (not included) or another insulator between the undermost log and brick/block. Additionally the brick/blockwork should be 5-10mm smaller than the log frame so that rainwater falling along the walls won't wet the point of contact at the lowest log.

### Door and window

The distance between sides of the door frame must be exactly the same at the top and the bottom. It is very important that the cabin and the door frame are completely level to allow the door(s) to function properly. If the doors or windows do not seem to fit correctly in the opening, check the level of the foundation and the level of the building. These components will not function properly if they do not sit level. If necessary pack up the low corner to correct this fault.

Be careful to install windows the right way up. Windows with hinges on the side assembled upside down will fall from the hinges when opened. Some windows are to be assembled with hinges at top. Avoid opening such too much, because it might also loosen from the hinges.

## FR

Dans la pratique les fondations sont usinées environ 5-10 millimètres plus petites que la surface de l'abri pour les mêmes raisons.

Si votre abri ne comprend de plancher Luoman, vous devez monter la structure directement sur une dalle de béton. Il est indispensable de prévoir une bande de feutre bitumeux (non livrée) ou un autre matériel isolant de cette dernière afin d'éviter les remontées d'humidité. Mettez aussi un isolant entre la dalle et le premier madrier pour éviter la remontée d'humidité, la dalle en béton doit être 5-10mm plus petite que la surface de l'abri afin que l'eau de pluie ruisselant le long des murs ne reste pas entre le point de contact de la dalle de béton et les premiers madriers du bas.

### Porte et fenêtre

Les intervalles entre les montants latéraux doivent être exactement identiques au dessus et au dessous. Souvenez-vous que pour permettre à la porte de fonctionner correctement, il est impératif que l'abri et le cadre de la porte ou des portes soient parfaitement de niveau et d'équerre. Si la porte ou la fenêtre semble ne pas vouloir se placer correctement dans l'ouverture, vérifiez que le bâtiment est de niveau. Les menuiseries fonctionnent correctement uniquement lorsque le bâtiment est de niveau. Si nécessaire soulevez un coin de la maison et placez-y une cale en bois traité.

Faites attention à installer la fenêtre dans le bon sens. Une fenêtre montée à l'envers tomberait de la charnière, une fois ouverte. Les fenêtres avec des charnières placées en haut seront posées avec les charnières vers l'extérieur. Évitez d'ouvrir trop cette dernière, elle pourrait alors se déboîter des charnières d'avant plus si l'entrebâilleur n'a pas été installé.

**FI**

Oven ja ikkunan yläpuolelle jää muutaman senttimetrin korkuinen rako eli painumavara. Painumavara peitetään peitelautoilla, jotka naulataan oven/ikkunan karmiin, ei hirteen, jotta ei estetä hirsikehikon elämistä!

**Katto- ja lattialaudat**

Katto- ja lattialaudan takaosa on normaalisti vajaasärmäinen, ja tämä ei ole vika vaan kuuluu tuotteeseen. Ole tarkkana, että käytät oikeita lautoja, sillä kattolautoissa on samanlainen profiili kuin lattialautoissa.

Katto- ja lattialauta elää ilmankosteuden mukaan jonkin verran, joten jokaisen laudan väliin täytyy jättää pieni rako (1-1,5 mm). Kattolaudat asennetaan sileä puoli alaspäin eli mökkiin päin ja urat ylöspäin.

**Katemateriaali**

Jos toimitukseen kuuluu katemateriaali, on se asennettava välittömästi katon valmistuttua. Jos toimitukseen ei kuulu katemateriaalia, tulee katto suojata heti katon valmistuttua ja asentaa varsinainen katemateriaali viipymättä. Rakennus on tarkoitettu katettavaksi kevyellä katemateriaalilla. Suosittelemme huopa- tai peltikatetta normaali harjakattoisiin malleihin. Tasakattoisiin malleihin tulee käyttää liimautuvaa rullahuopaa tai optimiratkaisuna EPDM katetta. Seuraa asennuksessa katemateriaalin toimittajan ohjeita.

**Rullahuopa**

Toimitukseen mahdollisesti kuuluva rullahuopa on alushuopa. Mittaa katon pituus ja leikkaa huoparullasta katon mittaisia suorakulmaisia paloja. Kiinnitä ensimmäinen huopakaista räystäälle huolellisesti. Voit jättää huovan reunan hieman räystäään yli (0,5-1 cm), mutta älä taita huopaa. Huopakaistat tulee naulaamisen lisäksi kiinnittää alustaansa huolellisesti tarkoitukseen sopivalla bitumiliimalla (ei sisälly toimitukseen). Kysy bitumiliiman käyttöohjeet sen jälleenmyyjältä. Kiinnitä seuraavat huopakaistat limittäen edelliseen huopakaistaan ja kiinnitä huopakaistat myös katon toiselle lappeelle. Myös huopakais-tojen saumat pitää kiinnittää toisiinsa bitumiliimalla. Asenna viimeisenä katon harjalle tuleva huopakaista. Tämän alushuovan päälle pitää asentaa lopullinen katemateriaali (ei sisälly toimitukseen).

**SV**

Det finns en öppning på några centimeter, en s.k. sänkningsmån, ovanför dörren och fönstret. Sänkningsmånen täcks med täcklister, som spikas i dörens/fönstrets karmar, inte i stocken för att inte förhindra att stockstommen ska kunna röra sig!

**Tak- och golvbrädor**

Vankant och hyvelspår som normalt förekommer på baksidan av tak- och golvbrädorna tillhör produkten och är inget fel. Var noggrann att använda rätta brädor eftersom takbrädorna har samma profil som golvbrädorna.

Tak- och golvbrädorna rör sig beroende på luftfuktigheten och därför måste man lämna en 1-1,5mm springa mellan varje bräda. Takbrädorna fästs med den släta sidan neråt (mot stugan) och spären uppåt.

**Takmaterial**

Om leveransen innehåller takmaterial, måste det monteras omedelbart efter att takbrädorna har installerats. Om leveransen inte innehåller takmaterial, måste taket skyddas så snart det är färdigt och det slutliga takmaterialet måste monteras så snart som möjligt. Taket bör täckas med ett lätt takmaterial. Vi rekommenderar shingel, takpapp eller plåttak för tak med lutning. För modeller med plana tak rekommenderar vi takpapp eller optimalt EDPM-tätskikt. Följ anvisningarna som följer med takmaterialet.

**Takfilt**

Om leveransen innehåller takfilt är den en underfilt. Mät längden på taket och skär lika långa rätvinkliga remsor av rullen. Fäst den första filtremsan omsorgsfullt till takfoten. Du kan lämna kanten av remsan 0,5-1cm utanför takfoten, men böj inte filten. Förutom att spika fast filtremsan måste den fästas ordentligt till taket med lämpligt bitumenlim (ingår inte i leveransen). Be att få bruksanvisning till bitumenlimet från dess återförsäljare. Fäst sedan nästa remsorna så att de överlappar varandra och gör likadant på den andra sidan av taket. Även filtremsans sörmar måste fästas ihop med bitumenlim. Montera till sist remsan till takåset. Ovanpå den här underfilten fäster man sedan den slutliga takläggningen (ingår inte i leveransen).

**NO**

Det skal være åpning på noen centimeter, en såkalt senkningsevne, over dør og vindu. Senkningsevnen dekkes med dekkplister, som spikres fast i dørens/vinduets karmar, ikke i stokken for å forhindre at stokk-stammen skal bevege på seg!

**Tak- og gulvbordene**

Vannkant og høvelspor som normalt forekommer på baksiden av tak- og gulvbordene, hører med på produktet og er ingen defekt. Vær nøye med å bruke rette bord, da takbordene har samme profil som gulvbordene.

OBS! Tak- og gulvbordene beveger seg uavhengig av luftfuktigheten. Derfor må man legge inn en avstand på 1 – 1,5 mm mellom hvert bord. Takbordene festes med glatt side nedover (mot huset) og sporene oppver.

**Takmateriale**

Hvis leveransen inneholder takmateriale, må det monteres straks etter at takbordene er montert. Hvis ikke leveransen inneholder takmateriale, må taket beskyttes straks det er ferdig og det endelige takmaterialet må monteres så snart som mulig. Taket bør dekkes med et lett takmateriale. Vi anbefaler shingel, takfilt eller blikktak for gavltak. For modeller med flat tak anbefaler vi takfilt eller EPDM takbelegg. Følg leverandørens anvisninger.

**Takpapp**

Hvis leveransen inneholder takfilt, er den underfilt. Mål lengden på taket og kutt så lange strimler. Fest første feltstrimmel forsiktig til takfoten. Du kan legge kanten av strimmelen 0,5-1 cm utenfor takfoten, men ikke bøye filten. I tillegg til å spike feltstrimmelen, må den festes fast i taket med passende bitumenlim (ikke inkludert i leveransen). Be om retninger til bitumenlimet fra forhandleren. Fest deretter de neste strimlene så de overlapper og gjør det samme på den andre siden av taket. Sømene på filtremmene må også være bundet med bitumenlim. Fest festet til takstativet. På dette underfilt legger du på det endelige taket (ikke inkludert i leveransen).

## DK

Over døren og vinduet kommer en mellemrum på et par centimeter, dvs. plads til sætning. Pladsen til sætning dækkes med en dækplade, som sømmes på dør-/vindueskar-men, ikke på bjælken, for ikke at hindre bjælken i at arbejde!

### Tag- og gulvbrædder

Tag- og gulvbrættets bagside er normalt vankantet, hvilket ikke er fejl, men hører til produktet. Sikr, at det er de rigtige brædder du bruger, da tagbrædderne har samme profil som gulvbrædderne.

Brædderne arbejder en smule efter luftfugtigheden, så der skal være en lille sprække (1-1,5 mm) mellem alle brædderne. Tagbrædderne monteres så det glatte side vender nedad (mod huset) og rillene opad.

### Dækmateriale

Hvis leverancen omfatter materialet til tagdækning, skal det monteres straks efter montering af taget. Hvis leverancen ikke omfatter materialet til tagdækning, skal taget beskyttes straks efter færdigmontering og der skal uden forsinkelse sørges for tagdækning. Bygningen er beregnet til at blive dækket med let materiale. Vi anbefaler grus, tagpap eller bliktag til taget. Til modeller med fladt tag anbefaler vi tagpap eller EPDM tag. Følg instruktionerne givet af fabrikanten.

### Rulletagpap

Hvis leverancen omfatter rulletagpap, er det en underfilt. Mål taget og skære tagpappen i rektangulære baner i tagets længe. Fastgør den første tagpapbane omhyggeligt på tagskægget. Kanten af tagpappen må gerne løbe lidt ud over tagskægget (0,5-1 cm), men buk ikke tagpappen. Foruden at sømme filtstrimlen skal man fæstne dens underste del ordentligt med en velegnet bitumenlim (følger ikke med leverancen). Bed om at få en brugsanvisning til bitumenlimen fra forhandleren. Fastgør næste tagpapbane overlappet på banen før og fastgør også banerne på den anden side af taget. Filtstrimlernes søm skal ligeledes fæstnes sammen med bitumenlimen. Banen, der skal ligge på tagryggen, pålægges sidst. Ovenpå denne underfilt fæstnes senere den endelige tagbelægning (følger ikke med leverancen).

## GB

There is a few centimetres space above the door and window. This space, allowance for sinking, is hidden with cover board nailed only to the frame of door/window. Never nail it to the log; this would prevent the natural movement of the log construction.

### Roof and floor boards

It is normal that the back side of the roof and floor boards has wane on it. It is not a defect but a characteristic of the product. Roof boards and floor boards have the same profile, therefore make sure you are using right boards for right purpose.

The boards will expand and contract depending upon the amount of moisture in the air, so leave a space of 1-1.5mm between each board. Roof boards are assembled the flat side downwards and the side with furrows upwards.

### Covering material for roof

Covering material for the roof must be installed immediately. If this is excluded, temporary protection is required. Only light material are suitable roof coverings. We recommend shingles, roofing felt or tin roof for gable roofs. For models with plane roof, we recommend roofing felt or EPDM roofing. Follow the instructions supplied by the provider.

### Roofing felt

If roofing felt is included, measure the length of the roof and cut the exact same length from the felt. Fasten the first length carefully to the eaves. You can leave the edge of the felt about 0.5-1cm over the eaves, but do not bend the felt. Overlap the next felt strips and do the same on the other side of the roof. Finally, install the felt strip on top of the ridge. Use bituminous adhesive for fastening the felt to the roof boards and for fastening the strips to each other. Ask for advice from the dealer of the adhesive. The roofing felt included in the delivery is an underlay and it must be covered with suitable covering material for roof.

## FR

Lorsque vous continuerez le montage des murs, vous noterez qu'il y a un espace ou jeu de quelques centimètres au-dessus de la porte et de la fenêtre. Cet espace sera caché avec des couvre-joints, qui seront cloués seulement sur le cadre de la porte ou de la fenêtre. Ne jamais planter de clous dans les madriers, autrement le mouvement naturel des madriers sera bloqué.

### Voliges et le plancher

Il est normal que le dessous des lames de plancher soit flache. Ce n'est pas un défaut mais une particularité du produit. Veuillez d'utiliser des bonnes lames, car les voliges ont le même profil que les lames de plancher.

Les lames et les voliges travaillent en fonction l'humidité de l'air, vous devez donc laisser un peu de jeu (1 -1,5mm) entre chaque lame de plancher et volige. Vous devez poser les voliges avec un côté lisse vers l'intérieur du bâtiment, et le côté avec les rainures vers l'extérieur.

### Le matériel de couverture du toit

Le matériel de couverture du toit doit être installé immédiatement, qu'il soit inclus ou non. S'il est exclu, le toit doit être protégé et vous devez poser la couverture dès la livraison. Le bâtiment est prévu pour supporter seulement des matériaux légers. Nous recommandons une couverture toit type feutre bitumée ou la tôle pour les toits à deux pentes. Pour les modèles à toit plat, nous recommandons une couverture toit type feutre bitumée autocollante ou la couverture EPDM. Suivez les instructions de votre fournisseur matériel couverture.

### Feutre bitumeux

Si le abri comprend une couverture de toit en feutre bitumeux. Mesurez la longueur du toit et coupez des morceaux rectangulaires. Posez le premier morceau du feutre avec soin. Clouez. Prévoyez un peu de jeu (de 0,5 à 1 cm), mais ne pliez pas le feutre. Les bandes de feutre doivent être aussi collées sur les voliges, ainsi que sur le recouvrement (minimum 10 cm) avec une colle adaptée pour bitume (la colle n'est pas inclus dans livraison). Suivre les instructions d'utilisation du fabricant de la colle. Posez les bandes de feutre suivantes sur les précédentes et faites la même chose de l'autre côté. Aussi les joints des bandes de feutre doivent être collées sur la partie de recouvrement avec de la colle. Installez la bande de feutre sur le faîtage en dernier lieu. Le rouleau de feutre d'origine inclus avec certains modèles est une couverture provisoire. Il est vivement conseillé de la remplacer aussi tôt que possible avec une couverture plus qualitatif que n'est pas inclus dans livraison.

### Myrskyvarmistus

Koville tuulille ja myrskyille alttiilla rakennuspaikoilla mökin kiinnittäminen perustuksiin ja katon kiinnittäminen mökkiin täytyy tehdä erityisen huolellisesti. Tämä saattaa vaatia erityiskiinnitystarvikkeita, jotka eivät sisälly toimitukseen.

### Vinkkejä pystytykseen

Jos sivu- ja päätyseinät ovat eri korkeudella, kun seinät on pystytetty ylös saakka, tarkista, että kaikki hirret ovat kunnolla pontissaan. Voit myös korjata asian niin, että nostat matalammaksi jääneen seinän ylimmän hirren oikealle korkeudelle ja kiinnität sen viereisen seinän hirteen. Naputtele sitten alempia hirsisiä yhtä kerrallaan ylöspäin ja tasaa näin hirsien välit.

### Pintakäsittely

Lillevilla-tuotepaketeissa oleva puutavara on käsittelemätöntä, paitsi perustuspuut ja terassilaudat, joihin on käytetty siveltävää puunsuoja-ainetta. Rakennuksen pintakäsittely on tehtävä viipymättä heti rakennuksen pystytyksen jälkeen sään ja olosuhteiden niin sallissa. Ensimmäinen käsittely on tehtävä homeutumista ja sinistymistä ehkäisevällä värittömällä puunkyllästysaineella.

Tämän jälkeen tehdään pintakäsittely joko kuultavalla puunsuojalla tai peittävällä maalilla. Kaikkien käytettävien pintakäsittelyaineiden ja maalien suhteen on tarkistettava, että ne ovat hengittäviä ja hirsipintojen käsittelyyn ja maalaukseen sopivia. Kysy neuvoa käsittelyaineen myyjältä. Hengittämättömän kalvon muodostavaa maalia ei saa käyttää. Noudata työskentelyssä käsittelyaineen valmistajan ohjeita. Käsiteltävän puun ja käsittelyolosuhteiden tulee olla kuivat.

Rakennus tulee käsitellä myös sisältä homeutumista ja sinistymistä ehkäisevällä puunkyllästysaineella, nurkat erityisen huolellisesti. Myös ovet ja ikkunat on käsiteltävä molemmin puolin.

Pintakäsittelystä huolimatta saattaa kosteutta päästä tulemaan rakennuksen sisälle nurkista, oksankohdistista, halkeamista ja osien liitoskohdistista. Tarvittaessa estä tämä esimerkiksi silikonin avulla.

### Stormsäkring

Vid blåsiga och stormiga byggnadsplatser är det viktigt att man fäster stugan ordentligt i grunden och att man fäster taket ordentligt i stugan. Detta kan kräva extra utrustning som inte inkluderas i leveransen.

### Tips för monteringen

Om sido- och gavelväggarna är inte på samma nivå när väggarna har rests, kontrollera att alla väggstockar sitter ordentligt på plats. Du kan också rätta till problemet genom att lyfta den översta stocken på den lägre väggen till rätt nivå och fästa den i stocken i nästa vägg. Därefter knackar du de nedre stockarna uppåt och utjämnar springorna mellan dem.

### Skyddsbehandling

Virket som används för Lillevilla-produkter är obehandlat, förutom grundbalkarna och terrassbrädorna, som har blivit behandlade med skyddsmedel. Ytbehandling av byggnaden bör göras omedelbart efter att man uppfört byggnaden men så att väder och förhållanden tillåter detta. Första behandlingen bör göras med ett färglöst träimpregneringsmedel som förhindrar mögel och blånadssvamp.

Efter detta gör man en ytbehandling antingen med en transparent bets eller med en täckande målfärg. Kontrollera alla ytbehandlingsmedel som används, så att de andas och är avsedda för behandling eller målning av timmerytor. Fråga råd av personalen som säljer behandlingsmedlet. Målfärg som bildar en tät hinna som inte andas får inte användas. Följ tillverkarens anvisningar i arbetet med behandlingsmedel. Trä som behandlas skall vara torrt och arbetsförhållandena måste vara torra.

Byggnaden bör också behandlas från insidan mot mögel och blånadssvamp med förebyggande träskyddsmedel. Var extra noggrann med hörnen. Dörrar och fönster ska behandlas från båda sidorna.

Trots skyddsbehandlingen kan fukt tränga in i hörn, kvistar, sprickor eller fogar. Vid behov kan detta förhindras med till exempel silikon.

### Stormsikring

På byggeplasser som er utsatt for vind og storm, er det viktig at man fester huset ordentlig på grunnen og at man fester taket godt. Dette kan kreve ekstra utstyr som ikke er inkludert i leveransen.

### Tips ved eventuelle monteringsproblemer

Hvis side- og gavlveggene ikke er på samme nivå når veggene er reist, sjekk at alle veggstocker sitter ordentlig på plass. Du kan også utbedre problemet ved å løfte den øverste stocken på den nederste veggen til riktig nivå og feste den ved stocken i neste vegg. Deretter slår du de nederste stokkene oppover og jevner ut avstanden mellom dem.

### Beskyttende behandling

Trevirke som brukes for produksjon av LILLEVILLA-produkter er ikke blitt behandlet, med unntak av fundamentbjelker og terrassebord, som er impregnert mot blåved og mugg. Beskyttende behandling/maling av bygningen må utføres to ganger med beskyttende middel mot blåved og mugg (be forhandleren av det beskyttende middelet om råd) umiddelbart etter at bygningen er oppført. Hvis malingen som du foretrekker ikke inneholder beskyttelsesmidler mot blåved og mugg, bør tømmerstokkene behandles tilsvarende før maling. Hvis du bruker maling, påse at den er egnet for tømmerflater, og danner ikke en såkalt plastoverflate. Be om ytterligere informasjon hos din lokale malingsforhandler. Husk at det beste resultatet oppnås hvis behandlingen utføres i tørt vær. Trevirke må være tørt. Også innsiden av bygningen må behandles med beskyttende middel mot blåved og mugg, spesielt nøye i hjørnene. Behandlingen både ute og inne må gjentas regelmessig i henhold til instruksjonene fra produsenten av det aktuelle beskyttelsesmiddelet. Dører og vinduer må behandles på begge sider. Til tross for den beskyttende behandlingen, kan fukt trenge inn i hjørner, kvister, sprekker eller skjøter. Ved behov kan dette forhindres med f.eks. silikon.

### Stormsikring

På steder, der er udsat for vind og storm, skal husets fastgørelse på fundamentet og tagets fastgørelse på huset udføres meget omhyggeligt. Dette kan kræve specielt fastgørelsestilbehør, som ikke er inkluderet i leverancen.

### Praj omproblemløsninger ved opførelse

Hvis side- og endevæggene ikke ligger på niveau med hinanden, når væggene er færdig opført, tjek om alle bjælker ligger i not, som de skal. Du kan også udbedre fejlen, således at du løfter den lavere vægs øverste bjælke til den rette højde og fastgør den i bjælken på væggen ved siden af. Derefter skal du banke let på bjælkerne en ad gangen opad for at udjævne bjælkerens mellemrum.

### Overfladebehandling

Træet der er brugt til LILLEVILLA produkter er ikke blevet behandlet, undtagen fundamentbjælkerne og terrassebjælkerne, som er blevet behandlet mod mug. Hytten skal regelmæssigt overfladebehandles med et træbeskyttelsesmiddel, som beskytter mod skimmelsvamp og blå misfarvning. Hvis farven, som du foretrækker ikke indeholder behandling mod mug, skal de behandles inden de males. Hvis du bruger maling, skal du sikre at det er egnet til tømmeroverflader, og at det ikke danner en såkaldt plastikoverflade. Bed om yderligere oplysninger fra din lokale forretning. De første to behandlinger skal udføres så snart hytten er færdigmonteret. Det bedste resultat opnåes ved at foretage behandlingen under tørre forhold. Træet skal være tørt. Indersiden af hytten, specielt hjørnerne, skal også behandles med et træbeskyttelsesmiddel, som beskytter mod skimmelsvamp og blå misfarvning, og også denne behandling skal foregå med regelmæssige mellemrum. Døre og vinduer skal behandles på begge sider. Uanset beskyttelse kan fugt trænge ind gennem bygningens hjørner, knaster, revner og samlinger. Dette kan hindres for eksempel med silikone, når det kræves.

### Protection against storm

Fasten the roof to the building and the cabin to the foundation and take special care in open areas where there is the possibility of heavy winds and storms. You will need extra fastening material excluded from the delivery.

### Some tips for possible problematic stages

If the side and end walls are at different heights when they are completed, check that all the logs are down correctly in their tongue-and-groove joint. You can rectify this by lifting the uppermost log of the lower wall to the right level and by fastening it to the log of the connecting wall. Then knock the lower logs up one by one and even out the spaces. This is not a machining fault, it is due to the moisture content of the timber and will rectify itself in due course.

### Protection treatment

The timber used for the products LILLEVILLA-products has not been treated, with the exception foundation beams and terrace boards, that has been treated against blue stain and moulding. Protection treatment of the building must be performed immediately after erecting the cabin as soon as the weather is suitable for it. The first treatment should be done with a with a colorless wood preservative that prevents the formation of mold and blue stain. As paint can be used transparent glaze or paint. Make sure the glaze/paint you are about to use is suitable for log surfaces, and does not form a so-called plastic, non-breathing surface. Ask for more information from your local paintshop. The wood must be dry when it is treated, and the working conditions as well. Also the interior of the building must be treated with wood preservative preventing the formation of mold and blue stain, the inner corners especially carefully. Doors and windows must be treated from both sides.

Despite treatment, moisture can get in through corners, knots, splits and joints of the parts. This can be prohibited with silicon, if needed.

### Protection contre la tempête

Dans les endroits enclins aux vents violents, il faut fixer le toit au bâtiment et la maison aux fondations avec un beaucoup de soin. Vous pouvez avoir besoin de matériel de fixation supplémentaire, ce matériel n'est pas inclus dans la livraison.

### En cas de problème

Si les murs latéraux ont des hauteurs différentes quand ils sont complètement montés, vérifiez que tous les madriers sont posés avec leur languette sur les rainures. Vous pouvez également régler le problème en soulevant le madrier le plus élevé (du niveau plus bas du mur) et en le fixant au madrier du mur latéral. Donnez ensuite de petits coups du bas vers le haut sur les madriers inférieurs et régularisez les espaces de cette façon.

### Traitement de protection

Le bois utilisé pour les produits LILLEVILLA n'a pas été traité, à l'exception des solives et les lames de plancher de la terrasse, qui ont été badigeonnées avec un produit protectif. C'est pourquoi il est recommandé de traiter votre abri de jardin tout de suite après le montage avec une lasure protectrice anti-bleuissement et anti-cryptogames. Pour la peinture on peut utiliser une lasure pour le bois transparente brillante ou de la peinture couvrante pour le bois. Si vous utilisez de la peinture, assurez-vous qu'elle est adaptée pour le madrier, et qu'il ne forme pas d'une soi-disant surface en plastique. Demandez plus d'informations à votre conseiller peinture local. Deux couches de traitement de protection ou de peinture doivent être appliquées juste après avoir monté l'abri. Suivez les instructions du fabricant du traitement. Un meilleur résultat sera obtenu dans des conditions sèches. Les portes et les fenêtres doivent être traitées des deux côtés. Le bâtiment doit être aussi traité à l'intérieur avec une protection anti-bleuissement et anticryptogames et ceci particulièrement dans les angles des murs.

Malgré le traitement, l'humidité peut entrer dans les angles, les noeuds, les fentes et les emboîtements des pièces. Si cela s'avère nécessaire, vous pouvez appliquer de la silicose.

**FI**

Terassilaudat voit käsitellä, kun mökki on pystyssä ja terassilaudat ovat kuivuneet. Voit myös suojakäsittellä lattialaudat molemmin puolin ennen lattian asennusta. Tämän suojaa lattian alustaa alhaalta päin nousevalta kosteudelta.

**Huoltotoimet**

Mökin turvallinen ja pitkäikäinen käyttö edellyttää osien kiinnityksen ja kunnan säännöllistä tarkistamista ja tarvittaessa huoltamista (erityisesti kattorakenteet, katemateriaali, ovet ja ikkunat, mökin kiinnitys perustuksiin, myrskyvarmistus, pintakäsittely). Tarkistamisen ja huollon laiminlyönti voi vahingoittaa rakennusta tai aiheuttaa mökin käyttäjälle turvallisuusrisikin.

Pintakäsittelyn kunnan säännöllinen tarkistaminen ja tarvittaessa uusiminen on tärkeää. Seuraa erityisesti ovien ja ikkunoiden ja niiden karmien alaosa, puun päätypintoja ja kovalle kulutukselle joutuvia osia. Tarkista ovien ja ikkunoiden toimivuus ja säädä saranoita tarvittaessa. Tarkista myös ovien ja ikkunoiden silikonisaumojen kunto ja uusi ne tarvittaessa.

E erityisen tärkeää on varmistaa, että ilmanvaihto on kunnossa ja että pohjan tuuletus toimii kunnolla.

Suosittelavaa on asentaa tuuletusrilät (ei sisälly toimitukseen) päätykolmioiden yläosaan, jotta ylimääräinen kosteus pääsee rakennuksesta ulos.

**Työkalut**

Pystytystä varten tarvitaan vasara, porakone, ruuvinväännin eri profiileilla, vesivaaka, mittanauha, kiintoavain, liimaa ja saha. On suositeltavaa että pystytyksessä on joku auttamassa. Tarkista viranomaisilta rakennusluvan tarve. Huomioithan että pystytys edellyttää hieman osaamista. Tarvittaessa pyydä apua ammattilaiselta.

**SV**

Terassbrädorna kan behandlas när stugan är monterad och brädorna har torkat. Du kan även behandla brädorna på båda sidorna innan monteringen. Så skyddar du golvet mot fukt som kommer underifrån.

**Skötsel**

Ett tryggt och långvarigt bruk av stugan förutsätter regelbunden kontroll av delarnas fästen och skick samt underhåll vid behov (gäller speciellt takkonstruktion, takmaterial, dörrar och fönster, stugans fastsättning till grunden, stormsäkring, skyddsbehandling). Försummelse av kontroll och underhåll kan skada byggnaden eller utgöra en säkerhetsrisk för användaren.

Regelbunden kontroll av skyddsbehandlingen och förnyelse vid behov är viktigt. Kontrollera speciellt nedre delarna av dörrar och fönster och deras karmar, ändar av delarna och delar som utsätts för kraftig förslitning. Kontrollera dörrarnas och fönstrens funktion och justera gångjärnen vid behov. Kolla också silikonfogarna hos dörrar och fönster och förnya dem vid behov. Speciellt viktigt är det att se till att stugans och grundens ventilation fungerar väl.

Det rekommenderas att installera ventilationsgaller (ingår inte i leveransen) högst upp på gaveltriangelarna för att låta extra fukt komma ut från stugan.

**Verktyg**

För montering behövs hammare, bormaskin, skruvdragare med olika profiler, vattenpass, måttband, skiftnyckel, lim samt såg. Vi rekommenderar att någon är med och hjälper till med monteringen. Kontrollera med myndigheterna behovet av byggnadstillstånd. Notera att monteringen kräver lite erfarenhet. Vid behov, be hjälp av en yrkeskunnig.

**NO**

Terrassebord kan behandles når hytten er ferdig montert og plankene er blitt tørre. Du kan også behandle bordene på begge sider før montasje for å beskytte gulvet mot fuktighet nedenfra.

**Vedlikehold**

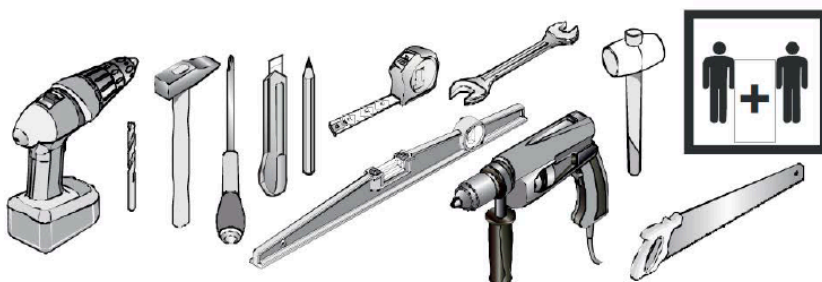
Sikker og langvarig bruk av hytta forutsetter regelmessig ettersyn av fester og delenes tilstand samt vedlikehold ved behov. Særlig takkonstruksjoner, takmaterialer, dører og vinduer, hyttas feste til fundamentet, stormsikring og overflatebehandling skal kontrolleres jevnlig. Forsømmelse av kontroll og vedlikehold kan føre til skade på bygningen eller sette brukernes sikkerhet i fare.

Det er viktig å ha regelmessig ettersyn av overflatenes tilstand og fornye dem ved behov. Særlig skal man følge med nedre deler av dører, vinduer og vinduskarmar, overflater på ender av treet og deler som utsettes for hard slitasje. Dørenes og vinduenes funksjon skal kontrolleres og hengslene justeres ved behov. Også tilstanden til silikonfugene i dører og vinduer skal sjekkes og fornyes ved behov. Det er særdeles viktig å sikre at ventilasjonen i hytta og bjelkelaget fungerer.

Vi anbefaler at du installerer ventilasjonsluker (følger ikke med i leveransen) høyest opp på gavltrekanter for å la ekstra fukt komme ut av huset.

**Verktøy**

Til oppsetting av bygget trengs hammer, boremaskin, skrumaskin med ulike profiler, vater, målebånd, fastnøkkel, lim og sag. Det anbefales å ha en medhjelper i arbeidet med oppsetting. Behov for byggetillatelse skal sjekkes hos lokale myndigheter. Merk at montering av bygget forutsetter noe kyndighet. Be om profesjonell assistanse ved behov.



## DK

Terrassebjælkerne kan behandles efter hytten er blevet samlet og bjælkerne er tørre. Du kan også behandle bjælkerne på begge sider inden montering så der ikke kommer nogen fugtighed nedenfra.

### Vedligeholdelse

Sikker langvarig brug af bygningen kræver regelmæssig kontrol, eventuel erstatning af dele og inspicere tilstanden af delene. Vær specielt opmærksom på tagkonstruktionen, materialet, døre og vinduer, fundamentlukninger, stormbeskyttelse og overfladebehandling af træet. Mangel på regelmæssig vedligeholdelse kan forårsage skade på bygningen eller være en sikkerhedsrisiko for brugeren.

Undersøg regelmæssigt tilstanden af overfladebehandling og forny det, når det er nødvendigt. Undersøg de nederste skinner til døre, vinduer og deres rammer, endeflader på bjælker og dele udsat for hårde vejrforhold- eller slid.

Tjek at døre og vinduer fungerer rigtigt og juster hængslerne hvis det er nødvendigt. Tjek silikoneforseglingerne på døre og vinduer og forny dem, hvis det er nødvendigt.

Det er meget vigtigt at sikre, at undersiden af bygningen er godt ventileret. Det anbefales at montere udluftningsgitter i toppen af gavtreakterne, så overskydende fugt kan komme ud af bygningen.

### Værktøj

Til montering skal du bruge en hammer, en boremaskine, en skruetrækker med forskellige hoveder, et vaterpas, et målebånd, en skrueøgle, lim og en sav. Det er også godt at have nogen til at hjælpe dig med konstruktionen. Tjek hos de lokale myndigheder om der kræves byggetilladelse. Du bedes huske at konstruktionen kræver en del erfaring. Bed om professionel hjælp, hvis det er nødvendigt.

## GB

Terrace boards can be processed, when the cabin is assembled and the boards has dried. You can also treat the boards on both sides before assembly, to protect against moisture coming from below.

### Maintenance

Safe long-term use of the building requires regular checking, possible repair of the fastenings and inspecting the condition of the parts. Pay special attention to the roof construction, its covering material, doors and windows, foundation fastenings, the protection against storm as well as surface treatment of any wooden parts.

Failure to perform regular maintenance can cause damage to the building or a safety risk to its user.

Regularly inspect the condition of the protection treatment and re-new it when necessary. Inspect the bottom rails of the doors, windows and their frames, end surface of timbers and parts stressed by hard weather- or usage-related wearing.

Check the functioning of doors and windows, and adjust hinges when necessary. Check the silicon seals of doors and windows, renewing them when necessary.

It is very important to make sure that underneath the building is well-ventilated. Also installing ventilation grills (not included) on top of the gable triangles is recommended to let moisture get out from the building.

### Tools

For assembly you will need a hammer, a drill, a screwdriver with different heads, a spirit level, a tape measure, a spanner, glue and a saw. It is also good to have someone helping you with the installation. Check local authorities if a permission for construction is needed. Please bear in mind, that assembling requires a bit of experience. If needed, ask for professional assistance.

## FR

Les lames de plancher de la terrasse peuvent être traitées une fois l'abri montée et les lames sont séchées. Vous pouvez également traiter les lames de plancher d'abri des deux côtés avant l'assemblage, afin de protéger contre l'humidité remontant du sol.

### Maintenance

L'utilisation sûre et durable de l'abri demande un contrôle régulier des pièces et de l'état de l'abri et, si nécessaire son entretien (en particulier la structure du toit, le revêtement de la toiture, les portes et les fenêtres, l'ancrage de l'abri aux fondations, la sécurité contre la tempête, le traitement de protection). Une négligence dans le contrôle et dans l'entretien peut procurer des dommages à l'abri ou causer un danger pour la sécurité de l'utilisateur de l'abri. La vérification approfondie et du traitement et de son renouvellement quand nécessaire est très important. Contrôlez tout particulièrement les portes et les fenêtres et aussi les parties inférieures des cadres des menuiseries, les extrémités des madriers et les autres pièces exposées à une usure importante. Contrôlez le fonctionnement des portes et des fenêtres. Vérifiez aussi l'état des joints en silicone, des portes et des fenêtres et remplacez-les si nécessaire.

Il est très important de s'assurer que l'abri soit suffisamment ventilé et que la partie en-dessous du plancher soit aérée. Il est conseillé de poser des grilles de ventilation (pas incluses) dans les pignons pour évacuer l'humidité excessive.

### Outils

Pour le montage vous avez besoin des outils suivants: un marteau, une perceuse, un tournevis étoile, un tournevis plat, un niveau à bulle, un mètre, une clé mixte, une visseuse et une scie. En général, toutes les nouvelles constructions sont assujetties à un permis de construire ou à une déclaration de travaux. Nous vous conseillons de toujours consulter la législation locale avant de commencer le montage. Veuillez noter que l'assemblage demande un peu d'expérience et de savoir-faire dans le bâtiment. Si nécessaire n'hésitez pas à demander l'aide d'un professionnel.

### Turvallisuus

Vaikkakin kaikki osat ovat huolellisesti viimeistellyjä, on aina mahdollista että hirrestä irtoaa tikkuja. Siksi suosittelemme pitkähihaista paitaa, hanskoja sekä suojalaseja puun kanssa työskennellessä. Saha aina pois päin itsestäsi. Kun sahaat tai leikkaat, älä pidä sormia sahatavan osan takana. Pidä lapset pois rakennustyömaalta. Noudata aina kansallisia turvallisuusmääräyksiä.

### Materiaalimääritykset

Puu on luonnonmateriaalia, joten oksat, oksaryhmät, halkeamat, oksissa olevat hiushalkeamat, pihkaisuus ja kiertyminen ovat puulle ominaisia ja asiaankuuluvia piirteitä. Tämä tarkoittaa, että irronneet oksat tai oksanreiat reunoissa, pihkaviat, oksahalkeamat, kuivumishalkeamat ja hiushalkeamat, jotka eivät vaikuta rakenteeseen, sekä kiertyminen, edellyttäen, että kiertyneet osat ovat yhä käyttökelpoisia, ovat hyväksyttäviä. Höyläsvirheet ja vajaasärmäisyys katto- ja lattialautojen selkäpuolella ovat hyväksyttäviä ilman rajoituksia, jos laudat saadaan kiinnitettyä niin, että viat eivät näy rakennuksen sisälle näkyviin jäävälle puolelle.

### Menettely, jos tuotteessa on vika

Mikäli asiakkaalla on huomautettavaa tuotteesta, on hänen välittömästi otettava yhteyttä tuotteen ostopaikkaan ja tehtävä kirjallinen reklamaatio. Mikäli asennustyöt aloitetaan tai niitä jatketaan, on asiakas hyväksynyt tavarat.

### Säkerhet

Även om alla delar är noggrant färdigställda, finns det en möjlighet att det lossnar flisar från virket. Därför rekommenderar vi långärmad tröja, handskar och skyddsglasögon under monteringen. Såga alltid utåt från dig själv. När du sågar elles skär, håll inte fingrarna bakom delen du arbetar med. Håll barnen borta från arbetsplatsen. Följ alltid nationella säkerhetsrekommendationer.

### Materialdefinitioner

Trä är ett naturligt material med uppenbara och tillhörande egenskaper, såsom kvistar och kvistgrupper, sprickor, hårfina sprickor i kvistar, kåda och vridkraft. Detta innebär att lösa kvistar eller kvisthål i kanterna, kvistsprickor, torrsprickor och hårfina sprickor, som inte påverkar konstruktionen är godtagbara. Även vridna delar, om dessa fortfarande är användbara, och kådefekter kan även godtas. Hyvlingsdefekter och vankanter på undersidan av tak- och golvbrädor godtas utan begränsningar, om det är möjligt att montera delarna så att den defekta sidan inte syns i byggnaden.

### Klagomålsprocedur i händelse av eventuellt fel

Om kunden har något att klaga på gällande produkten, skall han/hon omedelbart kontakta återförsäljaren och göra ett skriftligt klagomål. Om kunden börjar eller fortsätter monteringen, har han/hon godkänt produkten.

### Sikkerhet

Selv om alle delene er omhyggelig ferdiggjort kan fliser alltid løsne fra tømmeret. Derfor anbefaler vi bruk av langermet genser, hansker og vernebriller når man arbeider med treet. Du skal alltid sage bort fra deg. Hold ikke fingrene bak stykket som skal sages eller skjæres. Hold barn vekk fra byggeplassen. Følg alltid nasjonale sikkerhetsbestemmelser.

### Materialedefinisjoner

Tre er et naturlig materiale med åpenbare og tilhørende egenskaper, f.eks. kvister og kvistgrupper, sprekker, hårfine sprekker i kvister, harpiks og vridningskraft. Dette innebærer at løse kvister eller kvisthull i kantene, kvistsprekker, tørrsprikker og hårfine sprikker, som ikke påvirker konstruksjonen, er akseptable. Også vridde deler, om disse fortsatt er brukbare, og harpiksdefekter kan aksepteres. Høvlingsdefekter og vankanter på undersiden av tak- og gulvbord godtas uten begrensninger, hvis det fortsatt er mulig å montere den synlige siden innover i bygningen.

### Klageprosedyre ved eventuelle feil

Hvis kunden har noe å klage på i forhold til det aktuelle produktet, må han/hun umiddelbart kontakte selgeren og levere en skriftlig klage. Hvis kunden begynner eller fortsetter monteringen, har han/hun godkjent produktet.



## DK

### Sikkerhed

Selv om alle dele er gjort færdige, er der en risiko for at få splinter fra træet. Derfor anbefaler vi en langærmet skjorte, handsker og beskyttelsesbriller, når der arbejdes med træ. Skær altid væk fra dig selv. Når du saver eller skærer, må du ikke holde fingrene bagved træet. Børn skal holdes væk fra konstruktionsområdet. Man skal altid følge de nationale sikkerhedsregler.

### Materialebestemmelser

Træ er et naturmateriale, så grene, grengrupper, revner, revner ved knaster, harpiks og krumning er naturlige og relevante træk ved træ. Dette betyder, at løsrevne knaster eller knasthuller ved kanter, harpiksfejl, revner ved grene, revner fra tørring og krakeleringer, der ikke påvirker konstruktionen, og krumning – forudsat, at de krumme dele stadig er brugbare, er acceptable. Høvlfejl og vankantethed på bagsiden af tag- og gulvbrædder er acceptable uden begrænsninger, hvis brædderne kan fastgøres, således at fejl ikke kan ses fra den indvendige side af bygningen.

### Procedure ved produktfejl

Hvis kunden har bemærkninger til produktet, skal kunden uden forsinkelse kontakte stedet, hvor produktet er købt, og udarbejde en skriftlig reklamation. I fald der påbegyndes eller fortsættes med monteringsarbejdet, har kunden godkendt varen.

## GB

### Safety

Although all parts are properly finished, there is a chance of getting splinters from the wood. Therefore we recommend a long-sleeved shirt, gloves and protective goggles when working with timber. Always cut away from yourself. When you saw or cut, don't keep your fingers behind the piece. Keep children away from the site. Always follow the national safety regulations.

### Material definitions

Wood is a natural material and therefore, knots, knot groups, cracks, hair cracks on the knots, resin and twisting are relevant features of the wood. This means that loosened knots or knot holes on edges, resin, knot cracks, dry spots and hair cracks that do not affect the structure, and twisting, if the twisted parts are still usable, are acceptable. Planing errors and wane on the back of roof and floor boards are acceptable without restriction if the boards can be assembled so that the defects do not appear on the visible side.

### Procedure in case of defects or faults

If you have something to complain, please immediately contact the place of purchase to make a written claim via the re-seller. If the assembling is begun or continued, it means that the customer has accepted the parts.

## FR

### Sécurité

Même si les madriers sont rabotés, il est toujours possible qu'ils laissent des échardes. C'est pourquoi, nous vous conseillons de mettre un T-shirt à manches longues, des gants et des lunettes de sécurité lorsque vous travaillez avec les madriers. Coupez avec un couteau toujours tourné vers l'extérieur. Lorsque vous coupez ou sciez, ne gardez pas vos doigts derrière le bois. Gardez les enfants loin du site de montage. Dans toutes les situations, respectez les réglementations nationales de sécurité.

### Description du matériel

Le bois est un matériau naturel, il est donc courant de trouver des noeuds, groupes de noeuds, fentes dans les noeuds, résine et vrillages sont des caractéristiques naturelles au bois. Ceci signifie que les noeuds ou les trous peuvent présenter des coulures de résine. Certaines pièces peuvent être légèrement tordues mais sont cependant utilisables. Les fentes qui n'influencent pas la solidité de la construction, sont acceptables. Les coups et les biseaux sur le côté dans voliges de toit et dans les lames de plancher sont acceptables lorsqu'une fixation de façon à ne pas avoir de défauts visibles à l'intérieur de l'abri est possible. Les feuillures partiellement inexistantes sont dues au procédé de fabrication et sont totalement invisibles et sans aucun risque quant à la solidité de votre construction.

### Réclamation en cas de défaut ou de malfaçon

En cas de défaut ou de malfaçon, contactez immédiatement votre revendeur afin de faire une réclamation écrite. Si le montage de votre abri est déjà commencé, nous considérons que vous avez accepté le matériel tel quel.

# Garage 2:

---

**FI**

Pystytysohje

---

**SV**

Monteringsanvisning

---

**NO**

Monteringsanvisning

---

**DK**

Vejledning

---

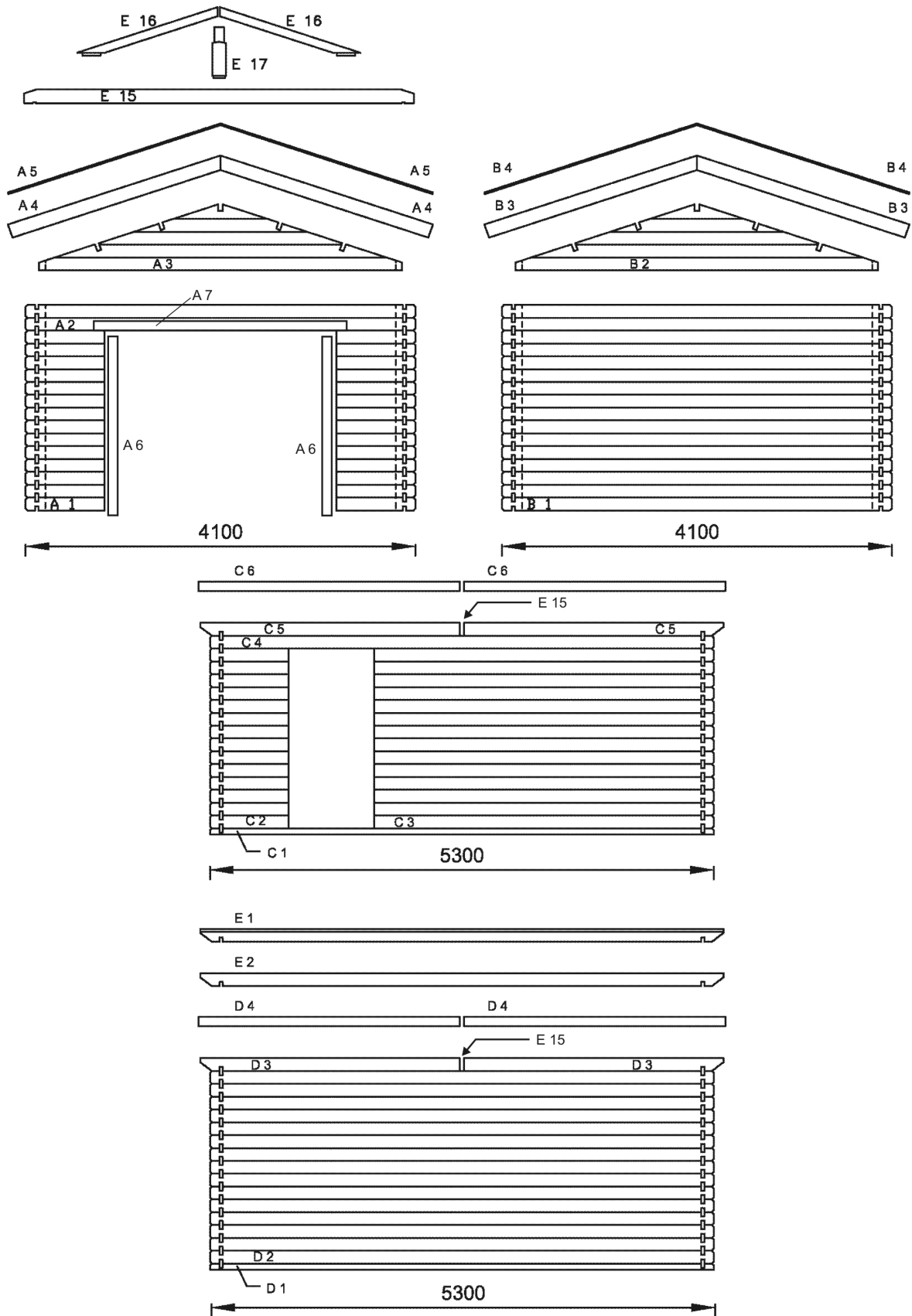
**GB**

Building instruction

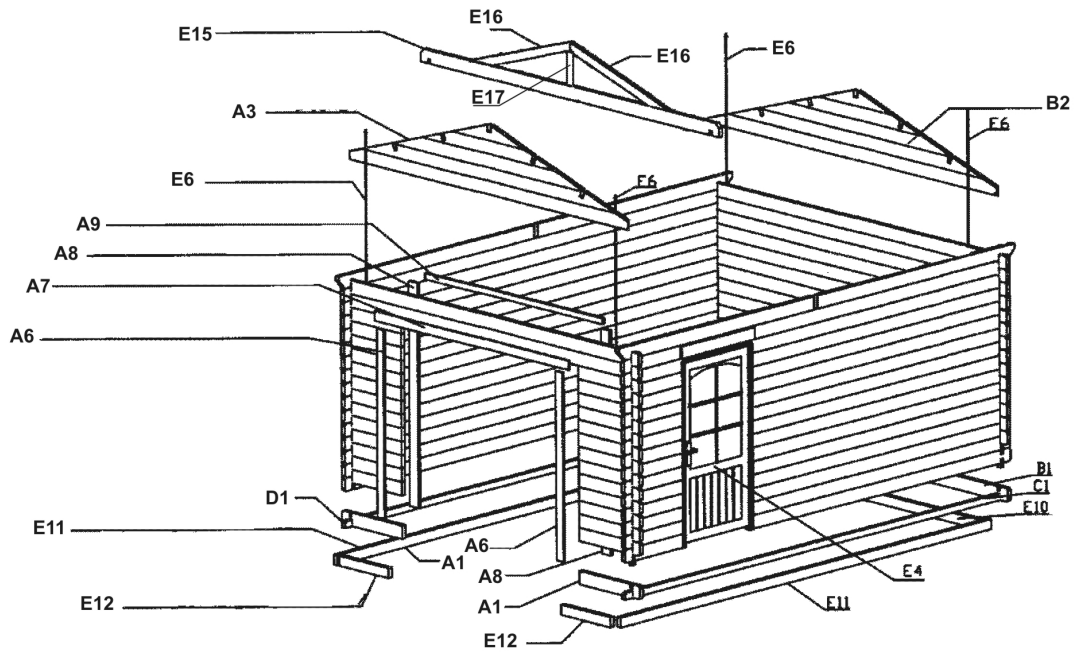
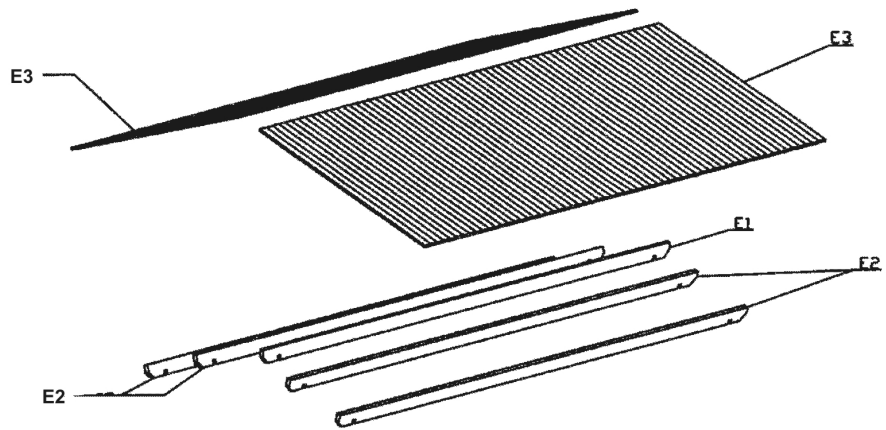
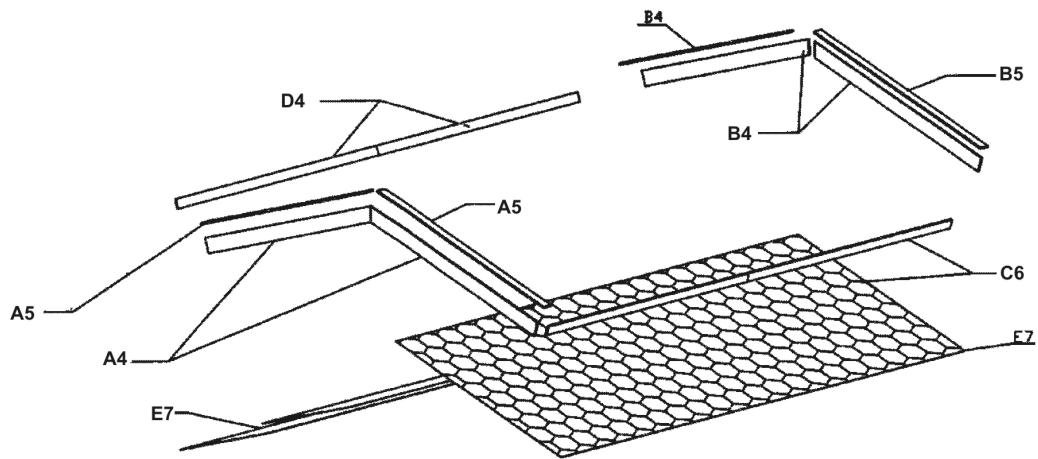
---

**FR**

Guide de montage

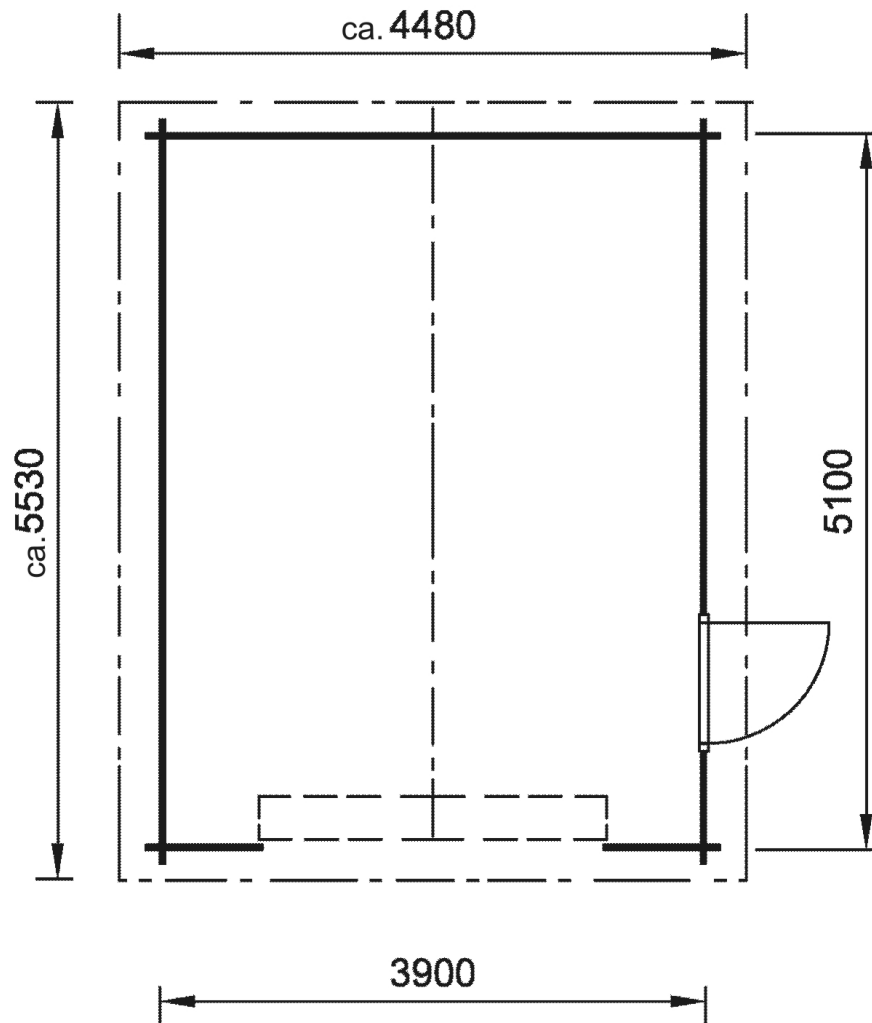


**Garage 2: 3900 x 5100 mm**



# 1.

## Perustus / Fundament / Fundament / Fundament / Foundation / Fondation



Lue ohjeet kokonaisuudessaan läpi ennen pystytyksen aloittamista. / Läs hela instruktionen igenom innan du börjar med monteringen! / Les gjennom veiledningen før du begynner monteringen! / Læs hele vejledningen, før du begynder monteringen! / Read through the whole manual before you start building your cabin / Lisez toutes les instructions de montage avant de commencer le montage !

**FI** Aloita pystyttäminen asettamalla 5 kpl perustuspuuta kehikoksi autotallin alustalle, katso kuvat A ja B. Kiinnitä puut toisiinsa nauloilla. Huom: Tee lovet kierretankoja varten palkkeihin, jotka tulevat etu- ja takaseinän alle (lovet ulospäin), katso kuva C.

Kun alin hirsikierros on paikoillaan, tarkista ristimita, ja kiinnitä sen jälkeen alimmat hirret perustuspuihin nauloilla tai ruuveilla. (Huom: esiporaa)

**SV** Inled monteringen med att lägga 5 st grundbalkar på grunden för garaget, se figurerna A och B. Fäst balkarna i varandra med spik. Obs: skär ur de grundbalkar som kommer under fram- och bakväggen på grund av gängstängerna (inskränningarna utåt), se figur C.

Då den understa timmerramen har monterats, kontrollera stommens rätvinklighet med korsmått och foga sedan ihop undertimren och grundbalkarna med spik eller skruv. (OBS: förborra hålen)

**NO** Start monteringen med å legge 5 stk. fundamentbjelker for reisverk på garasjens areal, se bilde A og B. Fest bjelkene i hverandre med spiker. NB! Lag innskjæringer for gjengestenger i bjelkene som skal være under front- og bakvegg (innskjæringene utad), se bilde C.

Når den nederste tømmerammen er montert, sjekk rammens kryssmål og fest de nederste tømmerstokkene i fundamentbjelker med spiker eller skruer. (NB: Forbor)

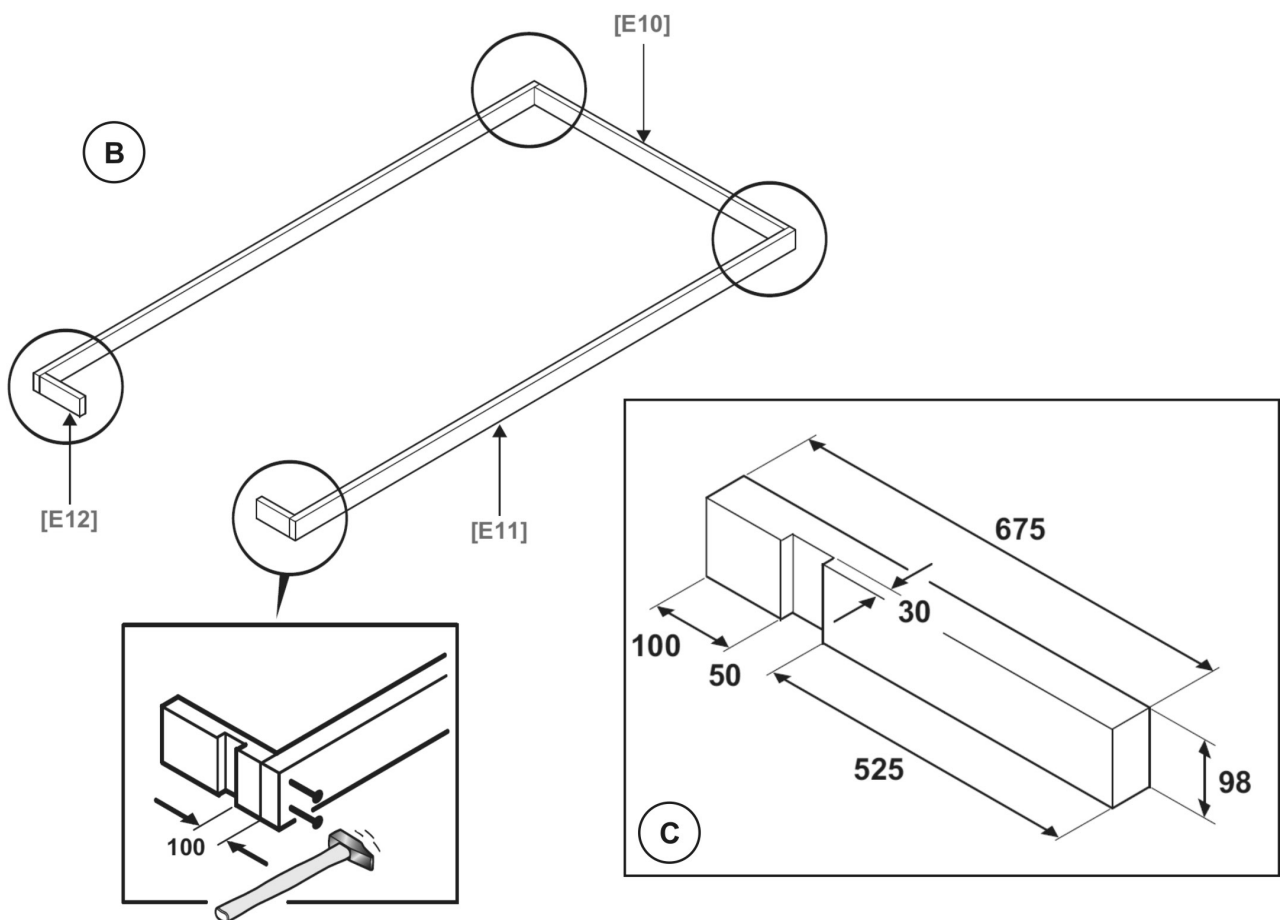
**DK** Indled monteringen med at lægge 5 stk fundamentsbjælker som en ramme til hyttens underlag, se figur A og B. Fæstn bjælkerne i hinanden med søm. Obs: skær et hak i de fundamentsbjælker der løber under for- og bagvæggen for adgang til gevindstængerne ( hakket udad ), se figur C. Når den nederste tømmeramme er monteret, så kontrolleres om rammen er retvinklet med et krydsmaal, derefter fæstnes nederste bjælke til fundamentsbjælkerne med søm eller skrue. (OBS: husk at forborre så træet ikke revner)

**GB** Begin by placing 5 foundation beams in a square on the surface, see image A and B. Nail beams together. Note: cut out beams under front and back wall for threaded rods (cut outs facing out), see image C.

When the first layer of logs is installed, check cross measurement and attach logs to beams with nails or screws. (Note: predrill holes)

**FR** Commencez l'assemblage en plaçant les 5 solives de fondation comme cadre de fondement du garage, voir les figures A et B. Fixer les planches entre elles avec des clous. Remarque : Faire des entailles pour les barres torsadées dans les poutres qui viennent se placer sous le mur avant et arrière (entailles vers l'extérieur), voir la figure C.

Lorsque la couche de madriers inférieure est en place, vérifier les mesures des diagonales, puis fixer les madriers du bas aux solives de fondation avec des clous ou des vis. (Remarque : percez à l'avance)



**FI** Perustuspuiden asennus

**SV** Monteringen av grundbalkarna

**NO** Monteringen av grunnbjelkene

**DK** Monteringen av fundamentsbjælkerne

**GB** Assembling of foundation beams

**FR** La pose des solives

**FI** Hirsien asennussuunta

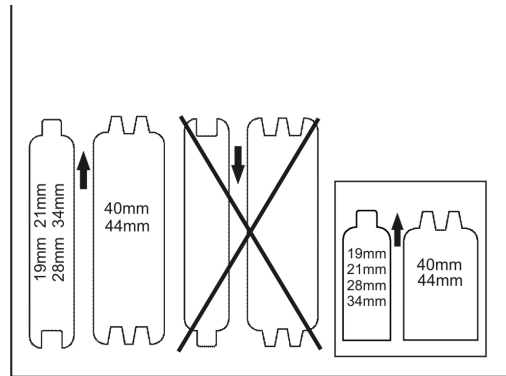
**SV** Monteringsdirektion av väggtimmer

**NO** Monteringsretningen av vægbrædder

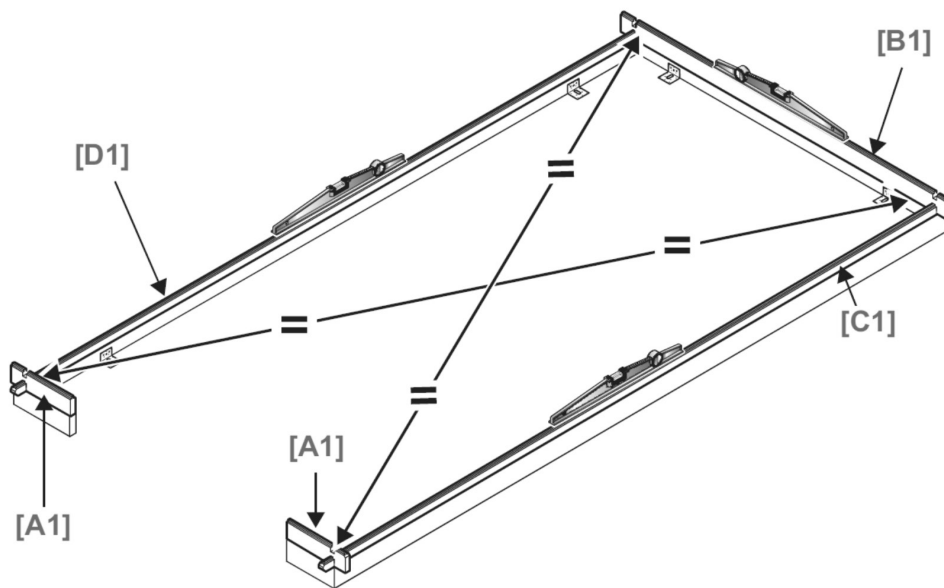
**DK** Monteringsretning af vægbrædderne

**GB** The assembling direction of logs

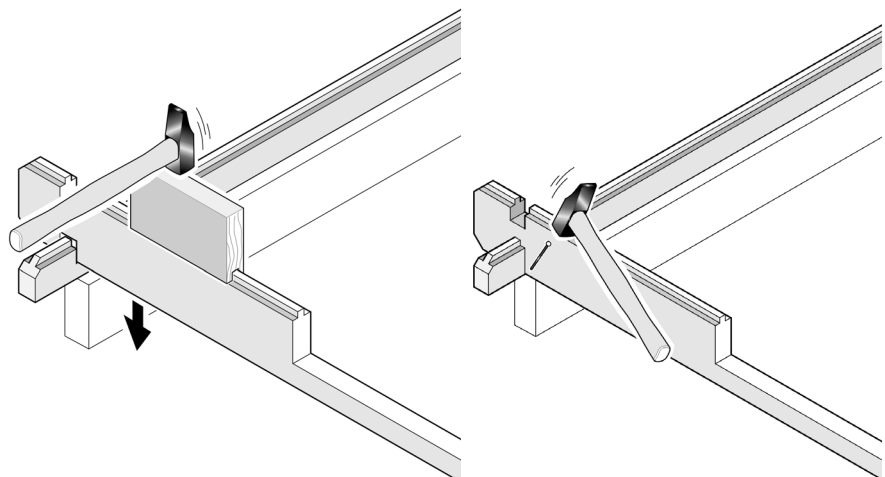
**FR** Le sens d'orientation des madriers

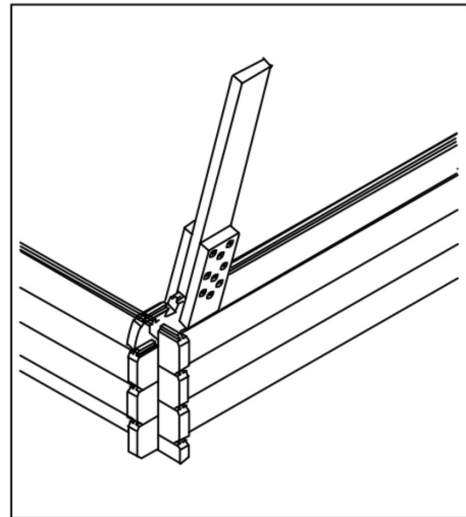
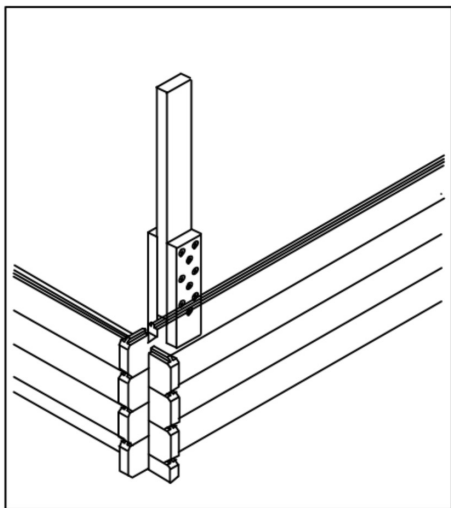
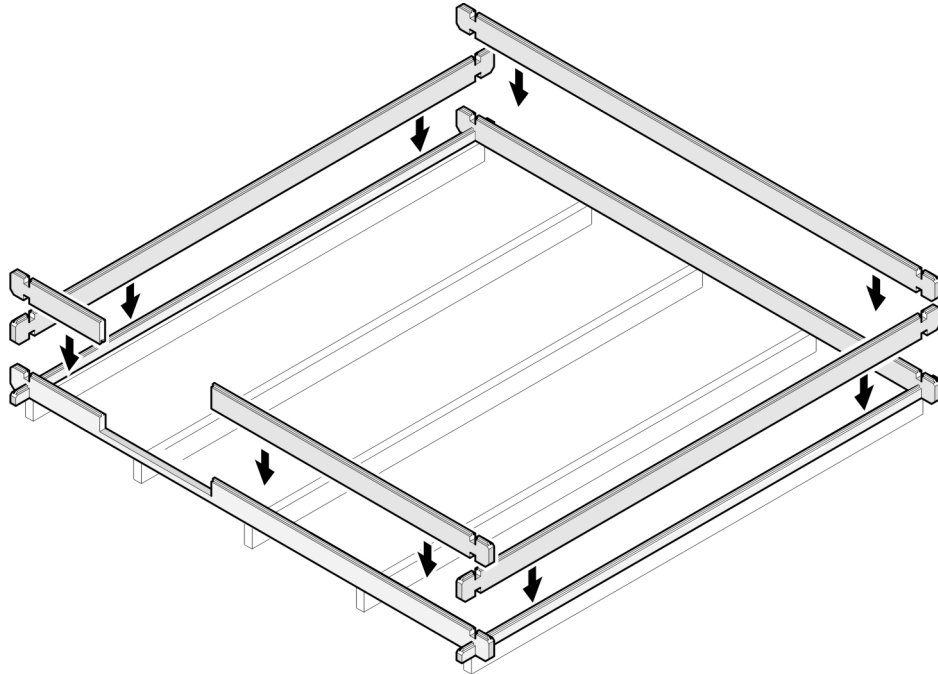


Kehikon ristimitan tarkistaminen / Kontroll av diagonalmått hos timmerramen / Kontroll av bjelkerammens kryssmål / Krydsmåling af bjelkerammen / Checking the cross measurement of the log frame / Vérification des diagonales



Ensimmäisen hirsikerran kiinnitys aluspuihin  
Fästning av första timmervar till grundbalkarna  
Festing av første tømmersto til fundamentbjelker  
De første bjælker sættes på fundamentbjælkerne  
Attaching the first timbers to the foundation beams  
La pose des premiers madrie sur les solives





Piirustukset ovat viitteellisiä, ja osanumerot liittyvät ainoastaan tähän mökkimalliin. / Ritningarna är riktgivande och numreringen gäller endast denna modell. / Tegningene er veiledende og delnumre henviser kun til denne aktuelle modellen. / Tegningerne er kun til reference og delnumrene gælder kun til denne model. / The drawings are referential and only the partnumbers represent the cabin model. / Les dessins sont indicatifs et la numérotation s'applique uniquement à ce modèle.



## 2.

# Seinät, ikkunat ja ovet / Väggar, fönster och dörr / Vegger, vinduer og dør / Vægge, vindue og dør / Walls, window and door / Murs fenêtre et porte

Hirsikehän pystytys puoliväliin asti / Montering av timmerramen halvvägs / Installasjon av vegger halvveis / Installation af vægge halvveis / Assembly of log frame half way / Le montage de la structure en madriers jusque à la mi-hauteur

**FI** Pystytä ensin hirret noin metrin korkeuteen, 5–6 hirsierrosta. Mikäli pakkauksessa sattuu olemaan hirsiiä, joissa on lieviä kauneusvirheitä tai ne ovat kieroutuneet, kannattaa ne asettaa alimpiin kieroksiin. Puun luonteesta johtuen hirret voivat välillä vääntyä hieman. Silloin ne voi koettaa suoristaa varovasti esimerkiksi puristimella. Jo lyhyen tauon aikana hirren pitäisi suoristua oikeaan muotoonsa.

Kiertyneen hirren voi suoristaa laudasta tehdyllä vääntimellä (noin 1 m pitkä), jonka rako on sama kuin hirren paksuus. Myös ruuvipuristinta ja kahta pientä laudanpalaa voi käyttää. Varo vahingoittamasta hirttä. Hirren kieroutuminen pakkauksessa on luonnollista. Kieroisimmat hirret on hyvä asentaa alimpiin kerroksiin.

**SV** Montera stockarna först upp till ca 1 meters höjd, eller 5–6 varv. Ifall paketet innehåller stockar med kosmetiska fel, eller om de är lätt vridna, lönar det sig att placera dessa stockar i de lägsta varven. På grund av trädets natur kan stockarna vrida sig ibland. I så fall kan du försöka rätta till dem t ex med en skruvting. Medan du tar en liten paus i arbetet borde stocken rätta ut sig.

En böjd timmerstock kan man rätta ut med ett verktyg gjord av en plank, som har samma mått som timmerstocken. Man kan även använda en skruvklämma och två små brädbitar. Akta så inte timmerstocken tar skada. Det är naturligt att stockarna kan vrida sig i paketet. Eventuella vridna rekommenderas bli monterade i de lägre varven.

**NO** Monter tømmerstokkene opp til en meters høyde, eller 5-6 lag. Hvis pakken inneholder tømmerstokker med kosmetiske feil, eller om de er litt vridde, løser det seg ved å plassere disse stokkene i de nederste lagene. På grunn av treverkets natur kan stokkene vri seg noen ganger. I så fall kan du forsøke å rette dem ut med f.eks. en skruetvinge. Mens du tar en pause fra arbeidet burde stokken ha rettet seg ut.

En skjev tømmerstokk kan rettes ut ved hjelp av en hevarm laget av et bord (lengde ca. 1 meter), som har et hakk i samme størrelse som tømmerstokken. Man kan også bruke en standard klemme med to trestykker. Den skrues fast til tømmerstokken. Vær forsiktig for å ikke skade tømmerstokken. Mindre skjevheter er naturlige. Skjeve tømmerstokker anbefales å bli montert i laveste rekkene.

**DK** Monter først kævlerne op til ca. 1 meters højde, eller 5-6 lag. Hvis pakken indeholder kævler med kosmetiske fejl, eller hvis de er let vredne, kan det betale sig at placere disse kævler i de laveste lag. På grund af træets natur kan kævlerne sommetider vride sig. I så fald kan du forsøge at rette dem op f.eks. med en skruetvinge. Mens du holder en lille pause i arbejdet, burde kævlen rette sig op.

En skæv bjælke kan rettes ud ved at bruge en vippearmlavet af en planke (cirka 1 meter lang), som har et hak i samme størrelse som bjælkens tykkelse. En standardklampe med to stykker træ kan også bruges. Den skrues fast i træet. Pas på at bjælken ikke beskadiges. Snoning på bjælken er naturligt. Det anbefales at samle snoede bjælker i de nederste rækker.

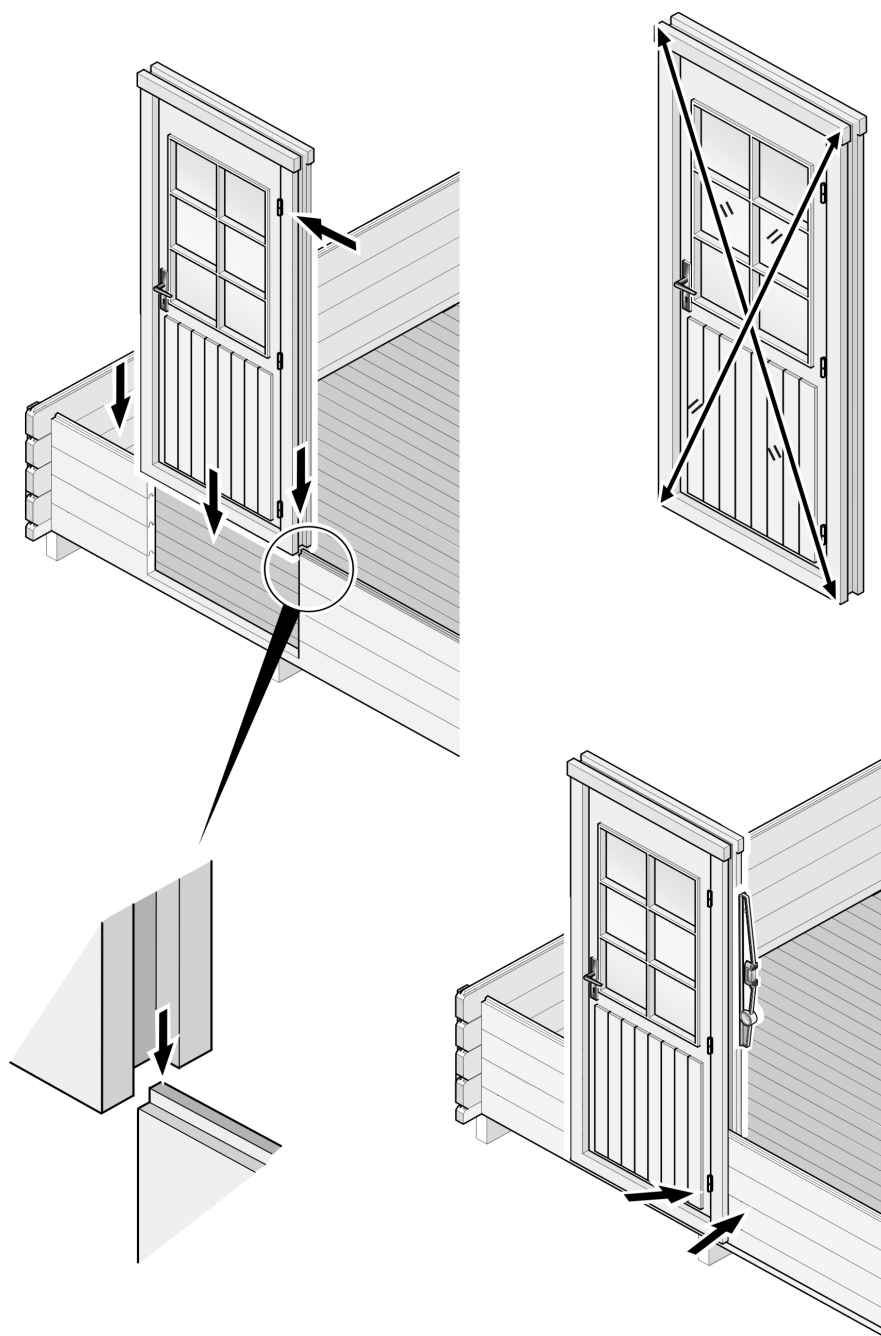
**GB** Assemble logs to approximately 1 meter height, or about 5–6 rows. If you have logs with minor imperfections, or that has twisted of drying, place them in the lower rows. Due to the nature of the material, sometimes logs can get twisted. In that case you can straighten them for example with a clamp. Try to bend it to its shape gently, while taking a pause from work for example. It should retrieve its original shape.

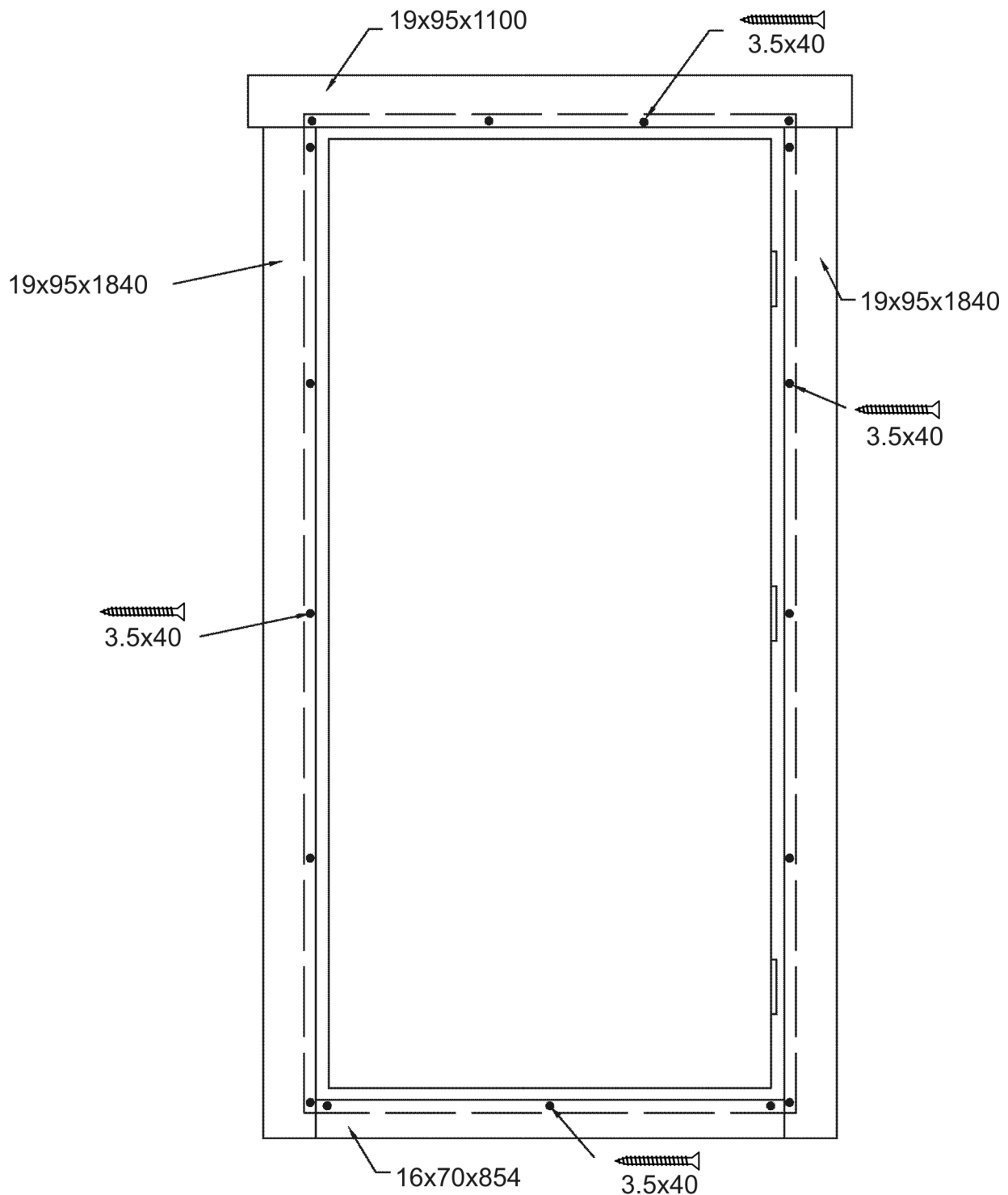
A warped log can be straightened using an arm lever made of a plank (about 1 meter long) having a notch equal to the size of the thickness of the log. A standard clamp with two pieces of wood can also be used. This will be screwed onto the timber. Be careful not to damage the log. Some twisting of the log is natural. Twisted logs are recommended to be assembled in the lower rows.

**FR** Emboitez les madriers jusqu'à environ 1 mètre de hauteur, 5–6 rangées. Servez-vous impérativement des madriers les moins droits en partie basse. En effet, il arrive quelques fois que certains madriers soit vrillés, n'hésitez pas à alors à essayer de les emboiter dans un sens puis dans l'autre, ou bien utilisez un serre-joint (pendant que vous faites une pause par exemple) afin que celui retrouve sa forme d'origine.

Un madrier déformé peut être redressé en utilisant un bras de levier fait avec du bois de construction (environ 1 mètre de long) ayant une entaille égale de la taille de l'épaisseur du madrier. Un serre-joint standard peut être également utilisé. Celui-ci sera vissé sur le madrier. Cet outil a une grande force de torsion et un madrierdéformé sera plus facilement posé à l'aide de cet outil. Faites attention à ne pas abîmer le madrier.

Ovikarmin asennus / Montering av dörrkarm / Montering av dørkarmen / Montering af dørkarmen / Assembly of door Frame / Assemblage du cadre de la porte





**FI** Asenna listat karmien molemmin puolin 3,5x40mm ruuveilla ja liimalla (liima ei sisälly toimitukseen), kuvan osoittamalla tavalla. Esiporaa!

**SE** Fäst brädorna på båda sidorna om karmarna med 3,5x40mm skruvar och lim (lim medföljer inte) såsom visas i ritningen nedan. Förborra innan du skruvar!

**NO** Fest plankene på begge sider av rammen med 3,5x40mm skruer og lim (lim ikke inkludert), som vist nedenfor. Bore etter!

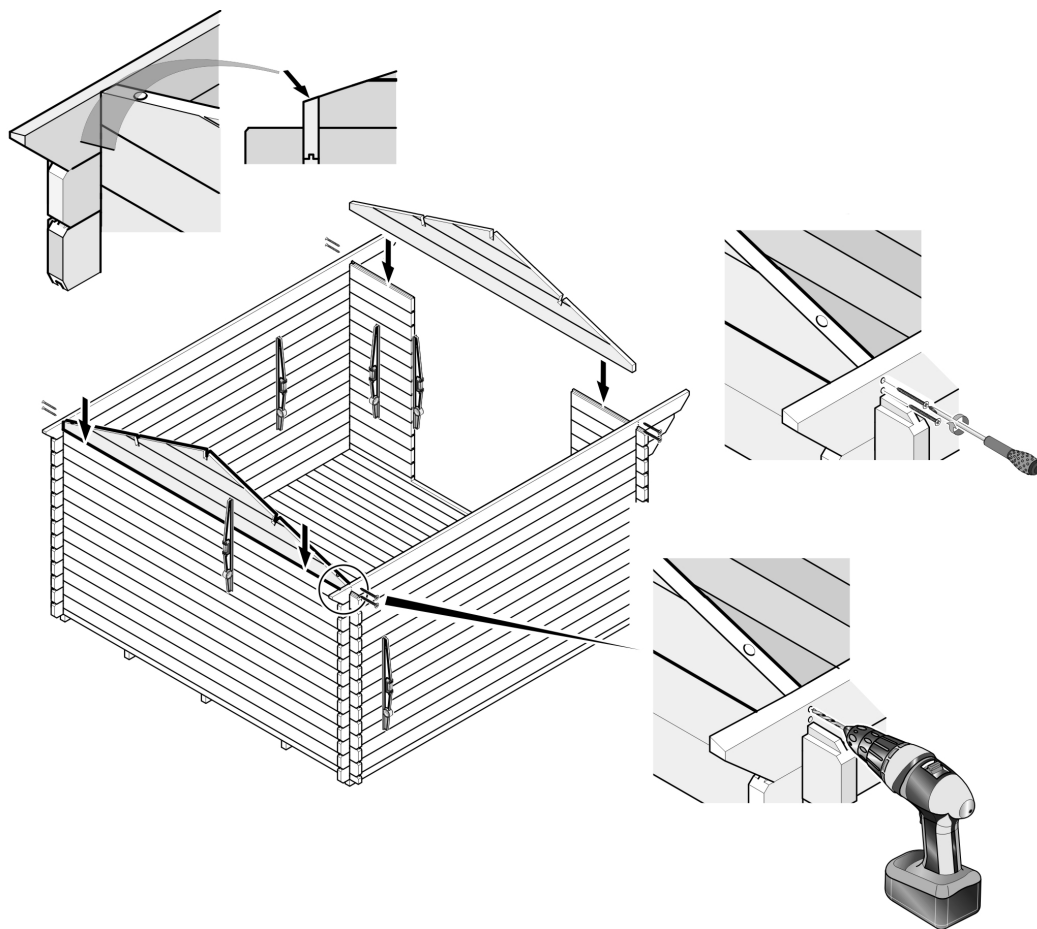
**DK** Fastgør brædderne på begge sider af karmen med 3,5x40mm skruer og lim (lim medfølger ikke), som vist på tegningen herunder. Bor for inden sømning!

**GB** Fix the boards to both sides of the framewoks with 3,5x40mm screws and with glue (glue not included) as shown in the drawing below. Pre-drill before screwing!

**FR** fixez les planches sur les deux côtés du cadre de porte et cadre de fenêtre avec des vis 3,5x40mm et avec de la colle (colle non incluse) comme indiqué dans le schéma ci-dessous. Pré-percez!



Päätykolmion asennus / Montering av gaveltriangel / Montering af gavl trekant /  
Montering av gavl trekant / Assembling the gable triangle / Assemblage du pignon



**FI** Sivuseinien asennus päätetään hirsiiin C5 ja D3. Asenna kattotuolin alavasa E15 paikalleen ja kiinnitä yläparre E16 sekä kattotuolin pystytuki E17 alavasaan ruuvilla (kuva E). Voit myös varovasti naulata alavasan seinähirsiiin C5 ja D3. Tämä ylimääräinen kattotuoli tukee pitkiä vierrepuita ja kurkipuuta.

Asenna viimeiseksi varovasti päätykolmiot, ja pidä huoli etteivät ne putoa. Asenna ylin kattokannattaja päätykolmion uraan, ja jatka sen jälkeen muilla kattokannattajilla, ja kiinnitä ne päätykolmioihin nauiloilla.

**SV** Sidoväggarna tillsluts i väggtimren C5 och D3.

Montera underramen E15 på plats och fäst sedan överramen E16 och det vertikala stödbenet E17 i underramen med skruv (figur E). Du kan också försiktigt spika underramen E15 i väggtimren C5 och D3. Denna extra takstål ger stöd åt de långa takbalkarna och åsstocken.

Montera försiktigt sist gaveltriangelarna och se till att dem inte faller ner.

Montera den översta takbalken i slitsen i gavelns ås och fortsätt sedan med de andra fyra takbalkarna. Fäst takbalkarna i gaveltriangelarna med spik.

**NO** Sideveggenes montering avsluttes med tømmerstokker C5 og D3. Monter takstolens undergurt E15 fast og monter overgurtene E16 samt takstolens lodrette stav E17 fast i undergurten. Du kan også spikre undergurten forsiktig fast i vegg-tømmerstokkene C5 og D3. Denne ekstra takstolen støtter de lange takåsene og mønsåsen.

Monter til slutt endegavlene forsiktig, pass på at de ikke faller ned.

Monter takbjelkerne i endegavlens spor. Spikre takbjelkerne fast i endegavlene.

**DK** Monteringen af sidevæggene afsluttes med væggbjælkerne C5 og D3. Monter tagstolens spærfod E15 på plads og monter spærhovederne E16 samt tagstolens lodrette spær E17 fast i spærfoden. Du kan også sømme spærfoden forsigtigt fast på væggbjælkerne C5 og D3. Denne ekstra tagstol understøtter de lange tagbjælker og tagåsen.

Monter til sidst gavltrekanterne forsigtig og pas på, at de ikke falder ned.

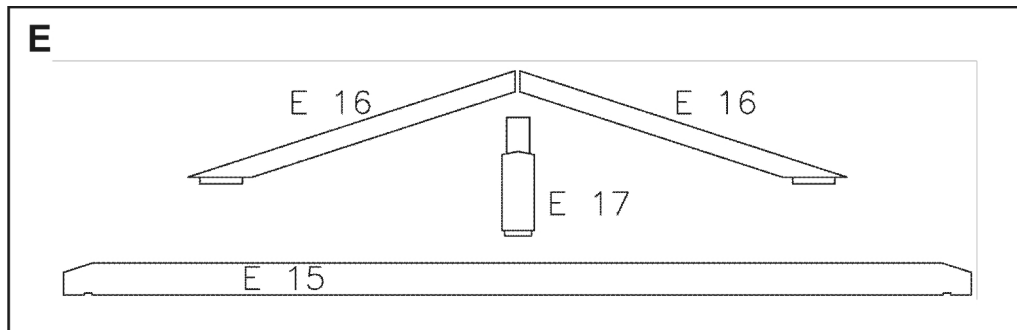
Monter tagbjælkerne på gavltrekanternes indskæring og søm tagbjælkerne fast på gavltrekantern.

**GB** Attach side walls to logs C5 and D3. Assemble bottom chord of roof truss E 15 and attach top chord of roof truss E 16 and vertical post of roof truss E 17 to the bottom chord of roof truss with screws (image E). You can also carefully nail bottom chord of roof truss to logs C5 and D3. This extra roof truss gives support to the purlins. Finally assemble carefully gable triangles, make sure not to drop them. Purlins and gable triangles.

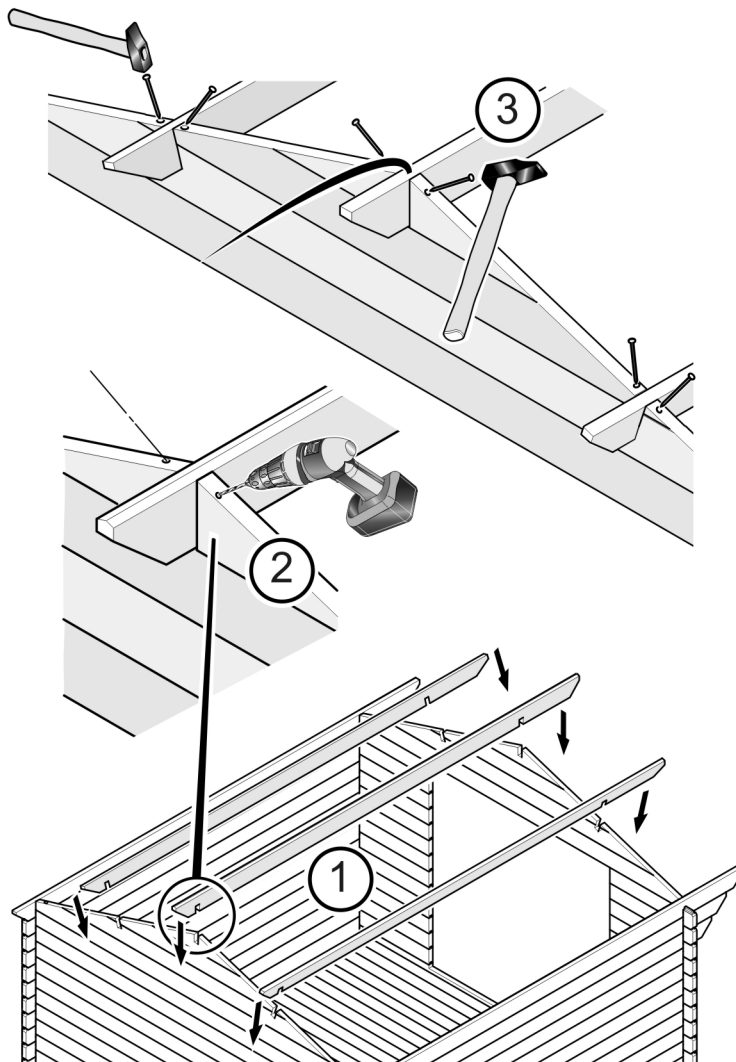
Install the purlins in its slot in the gable triangle. Attach the purlins to gable triangles with nails.

**FR** Terminer le montage des murs latéraux avec la solive C5 et D3. Monter la solive inférieure E15 de la charpente de toiture, puis monter les chevrons E16, ainsi que le support vertical de la charpente de la toiture E17 sur la solive inférieure. Vous pouvez aussi clouer soigneusement la solive inférieure au madrier mural C5 et D3. Cette charpente supplémentaire soutient les longues poutres maîtresses et pannes faitières. Installer avec précaution et en dernier les pignons, faire attention à ce qu'ils ne tombent pas.

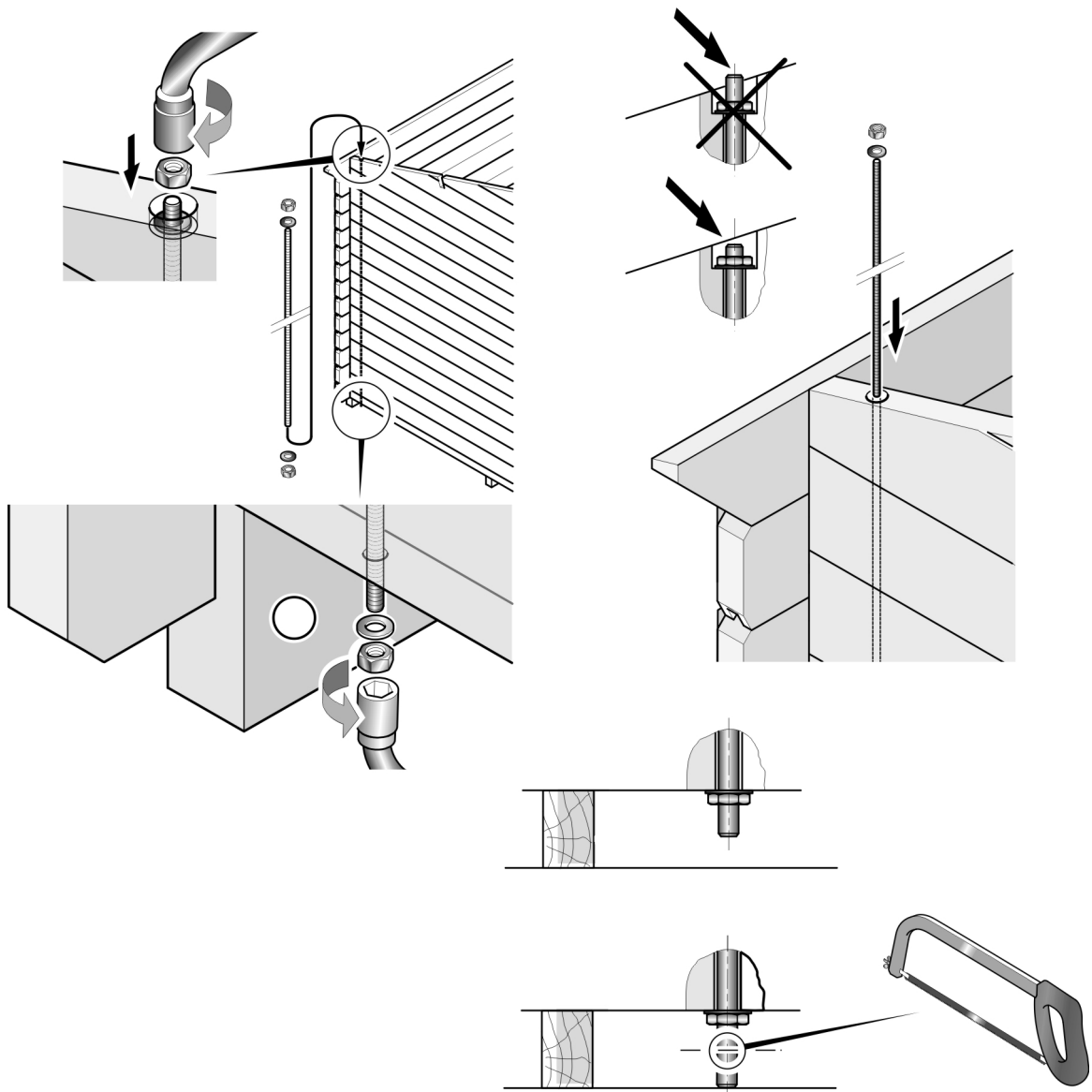
Monter la panne faitière dans le sillon du pignon, puis continuer avec les poutres maîtresses. Fixer les poutres maîtresses et pannes faitières aux pignons avec des clous.



Kattokannattajien asennus / Montering av takbalk / Installasjon av takbjelke / Montering af tagbjælke / Assembly of purlins / Montage de pannes



Kierretankojen asennus / Installation av gängstänger / Montasje av gjengestenger /  
 Montering af stænger med gevind / Installation of threaded rods /  
 L'installation des tiges filetées

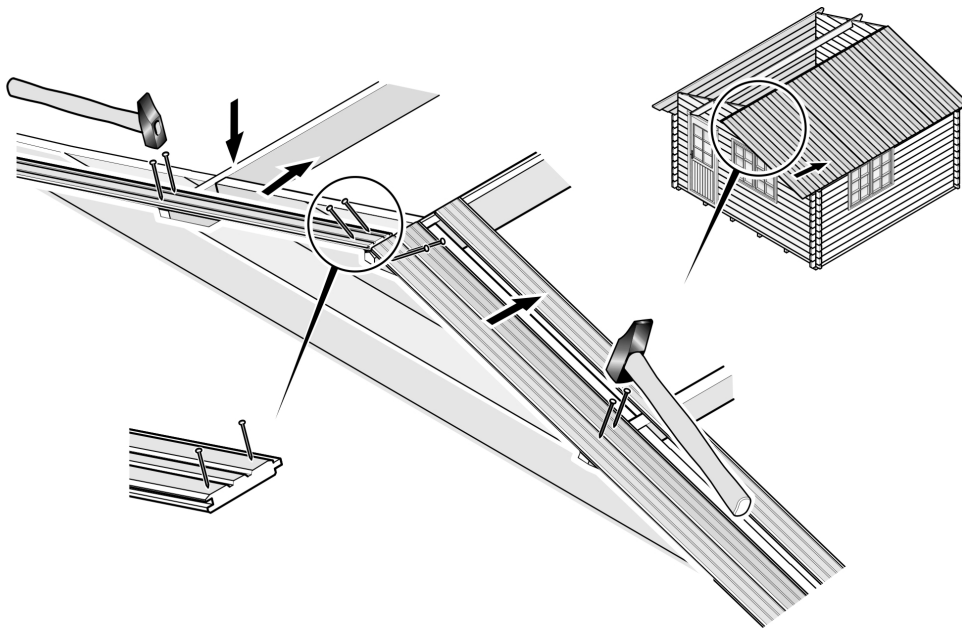
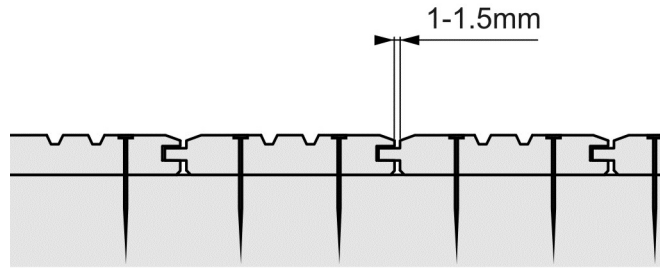




# 4.

## Katto / Tak / Tak / Tag / Roof / Toit

Katon asennus / Takinstallation / Takinstallasjon / Montering af tag / Installation of roof / L'installation du toit



## Katon asennus / Takinstallation / Takinstallasjon / Montering af tag / Installation of roof / L'installation du toit

**FI** Ennen kattolautojen asentamista tarkista vielä rungon ristimitta, ja varmista, että ovi aukeaa kunnolla (mikäli se on jo asennettu paikoilleen).

Suosittellemme, että aloitat kattolautojen asennuksen etureunasta, jatkaen kohti takaseinää. Lautojen uurrettu puoli osoittaa aina ulospäin. Laudat kiinnitetään toisiinsa jättäen 1–2 mm raon lautojen väliin. Jatka samalla tavalla koko katon osalta.

**SV** Innan installationen av takbrädorna, kontrollera korsmättet på stommen, samt att dörren öppnas som den ska (om den är installerad).

Vi rekommenderar att du inleder monterigen från fasaden och fortsätter mot bakre väggen. Den fårade sidan av brädan bör alltid peka utåt. Brädorna fästs i varann med ca 1–2 mm springa emellan. Använd samma metod för resten av taket.

**NO** Før legging av takbordene, sjekk rammens kryssmål og påse at døren åpner riktig (hvis den er allerede montert).

Vi anbefaler å starte å legge bordene fra fasaden, og fortsette bakover. Den riflete siden av takbordene skal alltid peke utover. Takbordene skal festes ve siden av hverandre med 1 eller 2 mm avstand mellom hvert bord. Bruk samme teknikk for resten av taket.

**DK** Inden tagbjælkerne lægges på, tjek krydsmålene på rammen og vær sikker på at døren åbner rigtigt (hvis den allerede er monteret).

Vi anbefaler at du begynder at lægge bjælkerne på fra forsiden og så fortsætter mod bagsiden. Rillesiden af tagbjælkerne skal altid vende udad. Tagbjælkerne skal lægges med 1 eller 2 mm mellemrum mellem hver bjælke. Brug den samme teknik til resten af taget.

**GB** Before laying the roof boards, check the cross measure of the frame and make sure that the door opens correctly (if already installed).

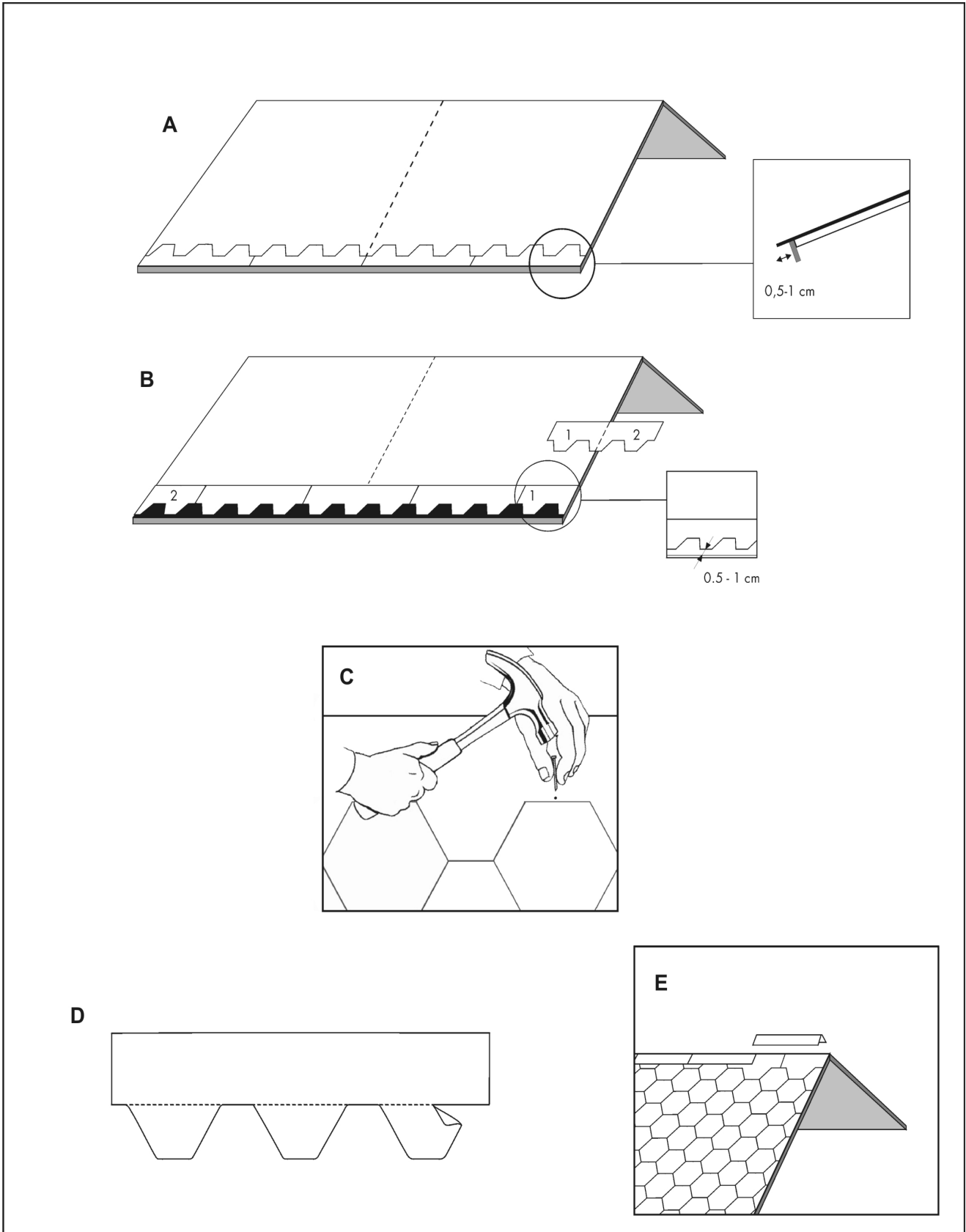
We recommend you start laying the boards starting from the facade, continuing towards the rear. The grooved side of the roof boards must always point outwards. The roof boards should be attached side-by-side leaving 1 or 2 mm of space between each board. Use the same technique for the rest of the roof.

**FR** Avant la pose des voliges, vérifiez à nouveau l'équerrage et que la porte s'ouvre correctement. Nous vous recommandons de commencer par la façade vers l'arrière.

Commencez l'installation des voliges à partir du bord devant. Le côté rainuré des voliges doit toujours pointer vers l'extérieur. Toutes les voliges du toit doivent être fixées côte à côte en laissant 1 ou 2 mm d'espace entre chaque volige. et vérifiez les différences. Utilisez la même technique pour assembler l'autre partie du toit.

# 5.

## Palahuovan asennus / Montering av shingel / Montasje av shingel / Montering af bitumenplader / Assembly of roofing shingles / Installation shingles



# Palahuovan asennus / Montering av shingel / Montasje av shingel / Montgering af bitumenplader / Installation of roofing shingles / Installation shingles

**FI:** Palahuopa eli bitumipaanu asennetaan suoraan kattolaudan päälle. Helpommin työ käy, kun lämpötila on yli + 5 C. Alustan tulee olla kuiva ja puhdas.

Aloita räystäältä kiinnittämällä ensimmäinen bitumipaanuturivi kielekkeet ylöspäin kuvan A mukaisesti. Mittaa räystäään keskikohta ja sovita bitumipaanuturivien välinen sauma räystäään keskikohtalle. Veden valumisen kannalta on hyvä jättää tämä bitumipaanuturivi 0,5-1 cm yli räystäään. Muista poistaa alapinnan suojamuovi.

Aloita bitumipaanuturivien asennus räystäään keskeltä siten, että alla olevien bitumipaanuturivien väliset saumat peittyvät, kuva B. Kiinnitä paanut neljällä huopanaulalla (2 cm lovien yläreunasta), kuva C. Naulattuasi ensimmäisen paanuturivien täsmää seuraavan rivin kielekkeet edellisen rivin lovien kohdalle - näin ne peittävät samalla edellisten paanuturivien naulat.

Jatka asennusta kuvan B mukaisesti. Katkaise ylimenevä paanuosaa ja aloita tällä osalla seuraavan rivin vastapuoli, kuva B. Paanuta katto harjalle asti. Paanuta toinen lape.

Harjalle tehdään palat leikkaamalla bitumipaanuturivien kielekkeet pois, kuva D. Asenna palat katon harjalle (limitä n. 5cm) taivuttamalla palat harjan molemmin puolin, kuva E. Naulaa palat kiinni huopanauloilla n. 10 cm:n välein.

Huom. Bitumipaanuturivien alapuolella on itseliimautuva pinta, joka kiinnittyy lämpimällä ilmalla.

**SV:** Takplattorna (takshingel) monteras direkt på takbrädorna. Den lämpligaste monterings temperaturen är över +5° C. Ytan skall vara torr och ren. Börja monteringen från taksägget med att fästa den första raden av takplattor, strimlorna uppåt enligt figur A. Mät mitten av taksägget och placera kanten mellan takplattorna, så att den ligger i mitten av taksägget. För att säkra vattendräneringen, är det lämpligt att lämna en kant på 0,5-1 cm över taksägget. Glöm inte att ta av skyddsplasten.

Börja monteringen av takplattor från mitten av taksägget, så att kanterna mellan takplattorna täcks, se figur B. Fäst plattorna med fyra speciella (bitumen) pappspikar (2 cm från markeringens översta kant), se figur C. När du har spikat fast den första raden ska plattorna i nästa rad monteras kant mot kant på plattmellanrum i den föregående raden så att de täcker spikarna i den föregående raden.

Fortsätt montering enligt figur B. Skär bort den onödiga delen och börja med samma del från den motsatta sidan på nästa rad, se figur B. Täck ena taksidan upp till takåsen. Täck den andra sidan av taket.

Bitarna till takåsen framställs genom att skära strimlorna av takplattorna, figur D. Montera bitarna på takåsen (överlappa ca. 5 cm) och vik bitarna på båda sidor om takåsen, figur E. Spika fast bitarna med pappspikar (bitumen) ca. varje 10 cm.

Observera! Botten av takplattan är täckt med ett självhäftande material, som klistras fast i varmt väder.

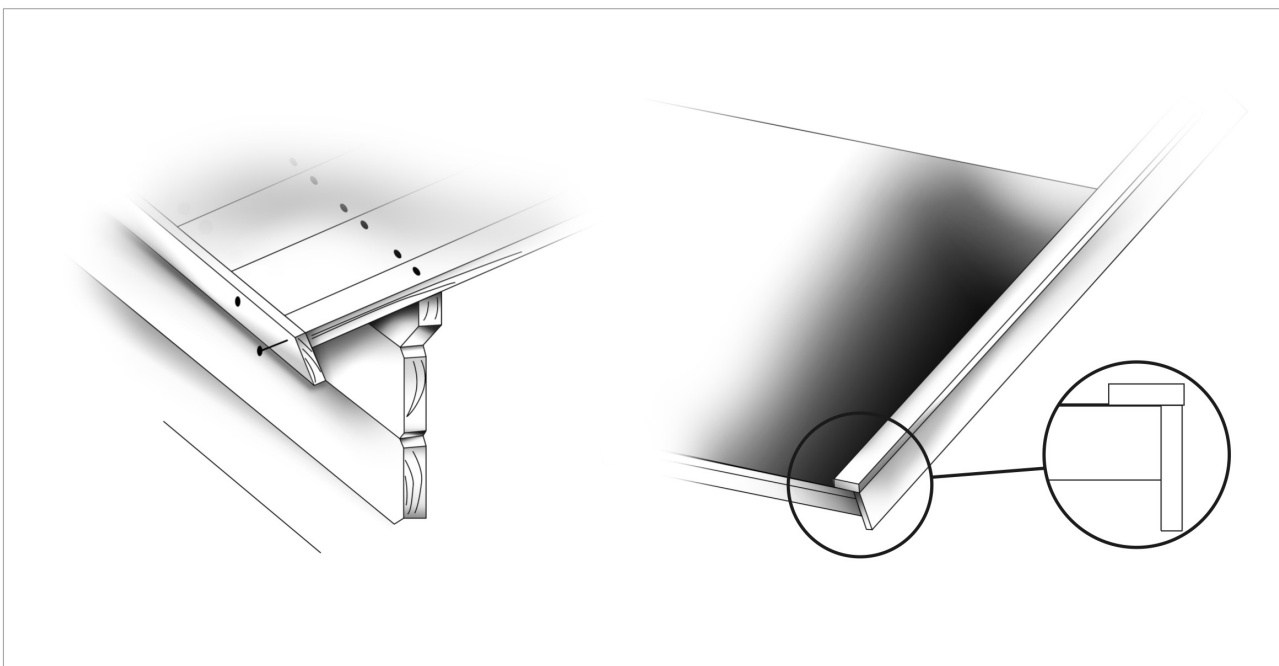
**NO:** Takplattorna (takshingel) monteras direkt på takbrädorna. Den lämpligaste monterings temperaturen är över +5° C. Ytan skall vara torr och ren. Börja monteringen från taksägget med att fästa den första raden av takplattor, strimlorna uppåt enligt figur A. Mät mitten av taksägget och placera kanten mellan takplattorna, så att den ligger i mitten av taksägget. För att säkra vattendräneringen, är det lämpligt att lämna en kant på 0,5-1 cm över taksägget. Glöm inte att ta av skyddsplasten.

Börja monteringen av takplattor från mitten av taksägget, så att kanterna mellan takplattorna täcks, se figur B. Fäst plattorna med fyra speciella (bitumen) pappspikar (2 cm från markeringens översta kant), se figur C. När du har spikat fast den första raden ska plattorna i nästa rad monteras kant mot kant på plattmellanrum i den föregående raden så att de täcker spikarna i den föregående raden.

Fortsätt montering enligt figur B. Skär bort den onödiga delen och börja med samma del från den motsatta sidan på nästa rad, se figur B. Täck ena taksidan upp till takåsen. Täck den andra sidan av taket.

Bitarna till takåsen framställs genom att skära strimlorna av takplattorna, figur D. Montera bitarna på takåsen (överlappa ca. 5 cm) och vik bitarna på båda sidor om takåsen, figur E. Spika fast bitarna med pappspikar (bitumen) ca. varje 10 cm.

Observera! Botten av takplattan är täckt med ett självhäftande material, som klistras fast i varmt väder.



## Palahuovan asennus / Montering av shingel / Montasje av shingel / Montgering af bitumenplader / Installation of roofing shingles / Installation shingles

**DK:** Bitumenpladerne lægges direkte på tagbrædderne. Det er lettest at arbejde, når temperaturen er over +5°C. Underlaget skal være tørt og rent.

Begynd på tagskægget ved at fastgøre den første bitumenpladerække med spidserne opad som angivet på figur A. Opmærk midtpunktet af tagskægget, og læg samlingen af bitumenplader på midtpunktet. Lad bitumenpladerækken overlape tagskægget med 0,5 – 1 cm, så vandet kan løbe over. Husk at fjerne underfladens plastbeskyttelse.

Begynd pålægning af bitumenplader på midten af tagskægget, så samlingerne mellem plader forneden dækkes, figur B. Pladerne fastgøres med fire tagpapsøm (2 cm fra hakoverkanten), figur C. Efter sømningen af den første pladerække læg den næste rækkes spidser præcist ved den forrige rækkes hak - så de samtidig dækker sømmene på de forrige plader.

Fortsæt monteringen som angivet på figur B. Knæk den overlappende pladedel af, og start i den modsatte side af den næste række med denne del, figur B. Læg plader helt op til tagryggen. Læg plader på tagets anden side.

Oppe i toppen lægges bitumenplader, hvor spidserne er skåret af. Læg pladestykkerne på tagryggen (overlap ca. 5 cm) ved at bukke delene på begge sider af tagryggen, figur E. Fastgør pladestykkerne med tagpapsøm med intervaller på ca. 10 cm.

NB! Bitumenplader har en selvklæbende underside, som klæber i varmt vejr.

**GB:** Bitumen shingles are attached directly to roofboards. Appropriate working temperature is above +5 C. The surface must be dry and clean.

Begin from the eaves by fixing the first row of bitumen shingles, strips upwards according to Pic. A. Measure the eaves' medium and place the joint of the bitumen shingles in the eaves' medium. In order to ensure draining of water, it is recommended to leave this row of bitumen shingles 0,5-1 cm over the eaves' edge. Remember to remove the covering film from the underside.

Begin the installation of bitumen shingles from the middle of the eave. Install the shingles in a way that the joints under the overlapping shingles are covered, see Pic. B. Fasten the shingles with four special (bitumen) clout nails (2 cm from the upper edge of marked points), see Pic. C. After nailing of the first row of shingles, position the next row in alignment with the previous row; the next row must also cover the nails of the previous row.

Continue installation in accordance with Pic. B. Cut off redundant shingle parts and begin the opposite side of the next row with the same parts, see Pic. B. Cover the side of the roof up to its top. Cover the other side of the roof as well.

The extra pieces for roof peak are made by cutting the strips off from the bitumen shingles, Pic D. Fasten the pieces on the roof peak (overlap about 5 cm) by folding the pieces to both sides of the roof peak, see Pic E. Nail the pieces with clout nails about each 10 cm.

Attention! The undersides of bitumen shingles are covered with self-adhesive material, which adheres when the weather is warm.

**FR:** Les plaques de shingles sont cloués directement sur les voliges du toit. Nous vous conseillons de travailler quand la température est au-dessus de +5 C°. La surface doit être sèche et propre.

Commencez le travail par le bas du toit (gouttières) en fixant les carreaux du premier rang de shingles vers le haut comme sur le schéma A. En raison de l'écoulement des eaux, il est conseillé de placer des shingles le long des côtés extérieurs de la bordure de la gouttière (non livrée), de manière à ce qu'ils débordent de 0.5 à 1cm du bord du toit. Ne pas oublier d'enlever le plastique couvrant la surface inférieure du shingles.

Vous devez ensuite remettre une épaisseur de carreaux de shingles vers le bas en prenant soin de bien le décaler sur le côté d'un demi-carreau afin d'éviter les infiltrations d'eau sur la jonction des plaques de shingles. Posez ensuite les autres plaques de shingles en les croisant pour couvrir les points d'assemblage entre les shingles qui se trouvent en dessous, voir le schéma B.

Fixez les shingles au moyen des quatre clous spéciaux (à 2cm du bord supérieur de la marque), voir le schéma C. Après avoir cloué le premier rang de shingles, alignez les languettes du rang suivant avec celles du rang précédent, de manière à ce que les clous de fixation du rang précédent soient couverts.

Continuez le montage comme indiqué dans le schéma B. Découpez la partie en trop des shingles et commencez le rang suivant par le côté opposé avec la partie découpée comme indiqué dans le schéma B.

Couvrir le versant du toit de shingles jusqu'au faitage. Couvrir avec des shingles aussi l'autre versant du toit. Pour le faitage, des pièces seront faites en coupant les rainures des shingles, comme indique sur le schéma D.

Installez ensuite ces pièces au faitage (assemblage à mi-bois, environ 5cm), en pliant les pièces des deux cotés du faitage, comme indiqué dans le schéma E. Fixez les pièces avec des clous à shingles espacés de 10cm les uns des autres. Attention ! La face intérieure des shingles est couverte d'un matériau autocollant qui se fixe sur le support par le biais de la chaleur.

# 6.

## Viimeistely / Finish / Ferdigbehandling Finish / Finishing / Finissage

**FI** Naulaa ovilistat A6, A7, A8 ja A9 hirsiiin suuren oviaukon yläpuolelle ja sivuille (sisä- ja ulkopuolelle). Kiinnitä myös ovilistat A10 (katso kuva F). Huomioi että tämä vaikuttaa oviaukon leveyteen. Tämän jälkeen voit aloittaa autotallin oven asennuksen erillisen ohjeen mukaisesti.

Kiinnitä oven yläkannatin E 18 vierrepuuhun E2 (katso kuva G sekä valokuva alla).

**SV** Spika fast brädorna A6, A7, A8 och A9 i väggtrimmen ovanför och bredvid den stora dörröppningen (inne och ute). fästa även listerna A10 (se figur F.) Observera att detta påverkar dörröppningens bredd. Sedan kan du börja montera garagedörren enligt den speciella instruktionen.

Fäst stödbalken E18 i takbalkarna E2 för garagedörren (se figur G och bilden nere).

**NO** Monter dekklister A6, A7, A8 ja A9 over og på begge sidene av døråpningen (innsiden og utsiden). Spikre fast dekklister A10 (bild F). OBS! Dette påvirker bredden på døråpningen. Deretter kan du begynne å installere garasjeporten i henhold til den spesielle instruksjonen.

Fest støttebjelken E18 til takåsen E2 for garasjeporten (se figur G og bildet nedenfor).

**DK** Søm brædderne A6, A7, A8 og A9 fast ved væg bjælken over og ved siden af den store døråbning (inde og ude). fastgør listerne A10 (se billedet F.) Bemærk at dette påvirker døråbningens bredde. Derefter kan du begynde at montere garagedøren i henhold til specialvejledningen.

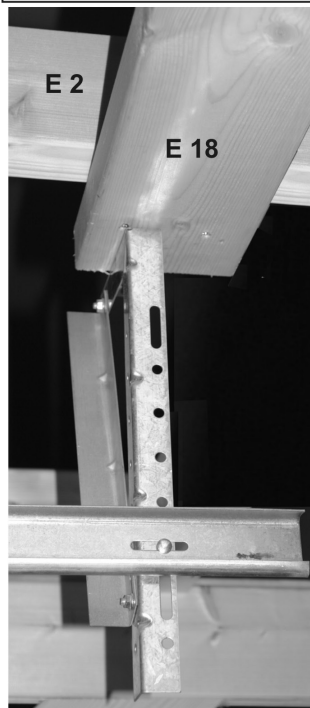
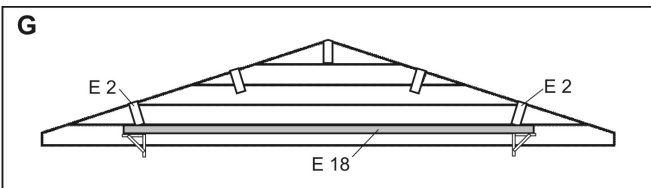
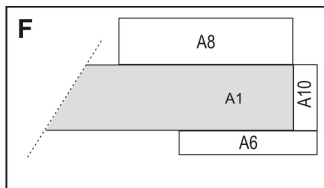
Skrue bjælken E18 fast ved tagbjælkerne E2 for garagedøren (se billedet G och foto).

**GB** Nail board to door frame A6, A7, A8 and A9 in logs on top and on side of door. Attach also board to door frame A10 (see image F). Note that this affects the width of the door opening. After this you can begin assembly of the garage door according to the separate manual.

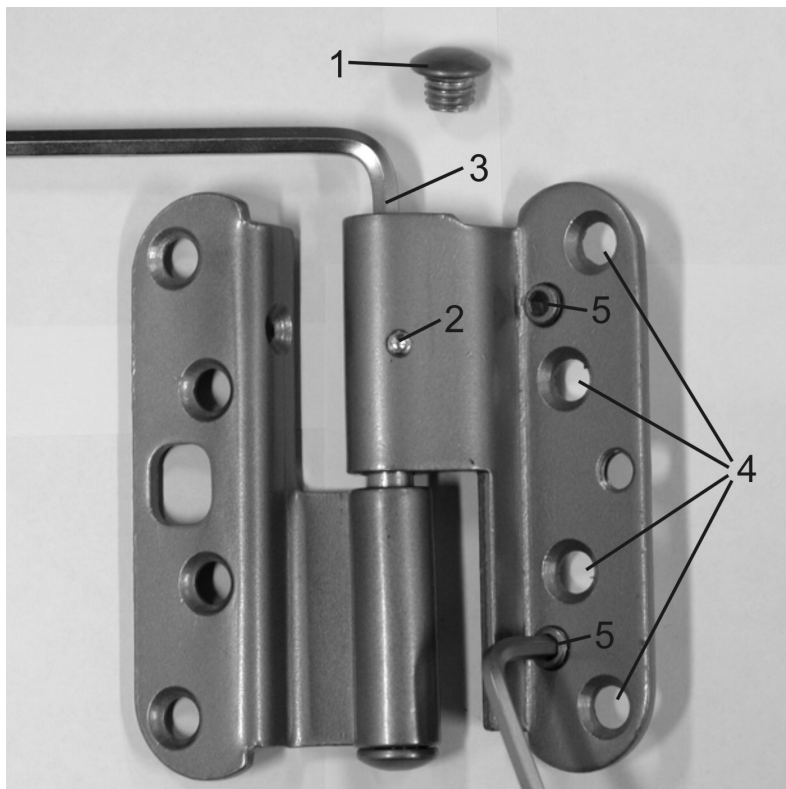
Attach the support beam for garage door E18 to the purlin E2 (see image G and photo below).

**FR** Fixez les couvre-joints A6, A7, A8, A9 et A10 en clouant au dessus de l'ouverture de la grande porte et les côtés de la porte (à l'intérieur et à l'extérieur), figure E. Alors vous pouvez commencer l'installation de la porte escamotable conformément aux instructions séparées.

Fixez la poutre E18 aux pannes E2 (voir figure G et photo).



Saranoiden asennus ja säätö / Justering av dörrgångjärn / Justering av dørhengslene / Justering af dørhængsler / Adjusting the door hinges / Réglage de la charnière simple de la porte à feuillure



**FI** Korkeussäätö

Irrota ensin saranan suojarahattu (1) ja löysää kiinnitysruuvi, jos saranassa on sellainen (2). Oven nosto tapahtuu kuusiokoloavaimella AV5 (3). Oven kaikki saranat säädetään niin, että jokainen sarana jää kantavaksi. Kun säätö on valmis, kiristä ruuvi (2) ja ruuvaa suojarahattu takaisin paikalleen (1).

**Sivuttaissäätö**

Ensiksi löysätään saranan ovilehden kiinnitysruuveja pari kierrosta (4). Ovi siirtyy lukkopuolelle päin kiertämällä säätöruuveja (5) kuusiokoloavaimella AV4 vastapäivään. Tärkeää on säätää kaikkia kolmea ruuvia niin, että saranalehti jää oikeaan asentoon. Kun säätö on tehty, kiristetään jälleen saranan kiinnitysruuvit (4).

**SV** Höjjustering

Först skruva bort skyddshatten från gångjärnet (1). Sedan lös fästningsskruven om det finns en (2). Dörren lyfts uppåt genom att vända justeringsskruven medsols med en sexkantnyckel AV5 (3). Dörrens gångjärn justeras så att dem båda blir bärande. När justeringen är gjort spänn skruven (2) och skruva skyddshatten tillbaka (1).

**Justering sidlänges**

Först löses fästningsskruvarna av dörrbladens gångjärn med ett par varv (4). Dörren rör sig åt låssidan genom att vända justeringsskruvarna (5) med en sexkantnyckel AV4 motsols. Det

är viktigt att justera alla skruvarna så att gångjärnsbladet kommer i rätt ställning. När justeringen är gjort spänn fästningsskruvarna (4) igen.

**NO** Høydejustering

Til å begynne med skru av hengselens dekkhette (1). Løsne festeskruen hvis den finnes (2). Døren løftes oppover ved å dreie justeringsskruen med urviseren ved bruk av umbrakonøkkel AV5 (3). Juster hengslene slik at begge to bærer dørens vekt. Til slutt, stram til skruen (2) og skru dekkhetten tilbake på plass.

**Sidejustering**

Til å begynne med løsne festeskruene på dørbladets hengsel med et par omdreininger (4). Døren flyttes mot låssiden ved å dreie justeringsskruene (5) med AV4 med urviseren. Det er viktig å justere alle skruene slik at hengselen er i riktig stilling. Når du er ferdig med justeringen stram til festeskruene (4) på nytt. Tilbehørspakken inneholder ekstra justeringsplater for ytterligere sideveis justering ved behov.

**DK** Tværgående justering

Løsn først skruerne på dørpladens hængselbeslag et par omgange (4). Døren drejer mod låsesiden ved at dreje justeringsskruen (5) med en unbrakonøgle AV4. Det er vigtigt at justere alle tre skruer, så dørpladens hængselbeslag kommer i ret position. Spænd skruerne (4) efter justeringen.

**Højdejustering**

Fjern først beskyttelsesskruen (1) og løsn fastgørelseskruen (2) hvis der findes en. Drej justeringsskruen med uret med en unbrakonøgle AV5 (3) for at hæve døren. Dørhængslerne er justeret således, at hvert hængsel bliver bærende. Efter justeringen, spænd skruen (2) og genmonter beskyttelsesskruen (1).

**GB** Adjusting vertically

First screw off the covering hat of the hinge (1). Loosen the fixing screw if there is one (2). The door is lifted upwards by turning the adjustment screw clockwise with a hexagonal key AV5 (3). Adjust the hinges so that both of them are carrying the weight of the door. Finally, tighten the screw (2) and screw the covering hat in place.

**Adjusting sideways**

First loosen the fixing screws of the hinge of the door blade with a couple of turns (4). The door moves to the lock side by turning the adjusting screws (5) with a hexagonal key AV4 clockwise. It is important to adjust all the screws so that the hinge will be in correct position. When finished adjusting, tighten the fixing screws (4) again. The accessories bag contains extra adjustment plates for extra sideways adjustment needs.

**FR** Réglage vertical

Tout d'abord, retirez le bouchon protecteur (1) de l'axe de la charnière centrale. Ensuite, dévissez la vis de pression (2). La porte se soulève en tournant la vis de réglage (3) dans le sens d'horloge à l'aide d'une clé hexagonale AV5. Toutes les charnières doivent être réglées de sorte que chacune d'entre elles soit porteuse. Une fois le réglage terminé, serrez la vis (2) et revissez le bouchon protecteur (2).

**Réglage latéral**

Tout d'abord, desserrez légèrement les quatre vis de fixation de la charnière de la porte (4). La porte est alors déplacée en direction du côté serrure, en tournant les deux vis de réglage (5) à l'aide de la clé hexagonale AV4 dans le sens inverse horaire. Il faut régler ces deux vis de manière à ce que la charnière reste droite. Une fois le réglage terminé, resserrez les quatre vis de fixation de l'abattant (4).

# Garage 2

3900 x 5100 mm / 44 mm

FI	SV	NO	DK
Osa	Del	Del	Beskrivelse
Kattokannattaja	Takbalk	Takbjelke	Tagbjælke
Kattolauta	Takpanel	Takbord	Loftbrædder
tai kattolauta	eller takpanel	eller takbord	eller loftbrædder
Ovi, tyyppi C10	Dörr, typ C10	Dør, type C10	Dør, typ C10
Kierretanko M8	Gängstång	Gjengestenger	Gevindskåret stang
Palahuopa	Takshingel	Takshingel	Tagshingel
Asennuspala	Monteringsstycke	Monteringsklosser	Monteringsklodser
Tarvikepussi	Materialpåse	Tilbehørspose	Pose med tilbehør
Perustuspuu	Grundbalk	Fundamentbjelke	Fundamentbjælke
Perustuspuu	Grundbalk	Fundamentbjelke	Fundamentbjælke
Perustuspuu	Grundbalk	Fundamentbjelke	Fundamentbjælke
Kattotuolin alavasa	Underram till takstolen	Takstolens undergurt	Underramme til tagspæret
Kattotuolin yläpaarre	Överram till takstolen	Takstolens overgurt	Overramme til tagspæret
Kattotuolin pystytuki	Vertikalt stödben till takstolen	Takstolens lodrette stav	Lodret stiver til tagspæret
Oven yläkannatin	Stödbalk för garagedörren	Bjelke til garasjeport	Bjælke til garagedør
Autotallin ovi	Garagedörr	Garasjeport	Garagedør
Ovilista ylös	Bräda till dörrkarmen	Bord for dørkarm	Bræt til dørkarm
Ovilista sivuille	Bräda till dörrkarmen	Bord for dørkarm	Bræt til dørkarm
Ovilista alas	Bräda till dörrkarmen	Bord for dørkarm	Bræt til dørkarm
Hirsi	Väggtimmer	Tømmerstokk	Vægbrædder
Hirsi	Väggtimmer	Tømmerstokk	Vægbrædder
Päätykolmio	Gaveltriangel	Gavltrekant	Gavltrekant
Päätyräystäslauta	Gaveltakfotbräda	Takfotbord	Vindskeder
Tuulilauta	Vindskiva	Vinddekkebord	Lister til tagshingel
Autotallin ovilista, ulko, pysty	Täckbräda	Dekklister	Dækliste
Autotallin ovilista, ulko, vaaka	Täckbräda	Dekklister	Dækliste
Ovilista, sisä, pysty	Täckbräda	Dekklister	Dækliste
Ovilista, sisä, vaaka	Täckbräda	Dekklister	Dækliste
Autotallin ovilista, pysty	Täcklista	Dekklister	Dækliste

All measurements approximately. / We reserve the right to make technical changes.



Osaluettelo / Komponentlista /  
Deleliste / Del liste /  
Part list / Liste des pièces

FRA	ENG				
Description	Part	Dimensions mm	Pieces	Reference	Control
Poutre maitresse	Purlin	40 x 145 x 5500	5	E 2	
Voliges	Roof board	16 x 87 x 2300	128	E 3a	
ou voliges	or roof board	16 x 72 x 2300	154	E 3b	
Porte, type C10	Door, type C10	78 x 895 x 1820	1	E 4	
Tige filetée	Threaded rod	Ø 8	4	E 6	
Shingles bitumés	Shingles	9 pack. + 8 shingles		E 7	
Cale de bois rainurée pour le montage	Assembly blocks	44 x 65 x 250	2	E 8	
Clous, vis	Accessories bag		1	E 9	
Poutre de fondation/mur arrière	Foundation beam	48 x 98 x 3790	1	E 10	
Poutre de fondation/murs latéraux	Foundation beam	48 x 98 x 5100	2	E 11	
Poutre de fondation/murs avant	Foundation beam	48 x 98 x 675	2	E 12	
Panne inférieure de ferme	Bottom chord of roof truss	40 x 145 x 4100	1	E 15	
Panne supérieure de ferme	Top chord of roof truss	40 x 120 x 1554	2	E 16	
Poteau vertical de ferme	Vertical post of roof truss	40 x 120 x 533	1	E 17	
Poutre pour la fixation des supports métalliques arrière sur la porte de garage	Support beam for garagedoor	34 x 145 x 2900	1	E 18	
Porte de garage	Garagedoor		1	E 19	
Planche (cadre de porte)	Board to door frame	19 x 95 x 1100	2	E 20	
Planche (cadre de porte)	Board to door frame	19 x 95 x 1840	4	E 21	
Planche (cadre de porte)	Board to door frame	16 x 70 x 854	2	E 22	
Madrier	Log	44 x 135 x 830	28	A 1	
Madrier	Log	44 x 135 x 4100	2	A 2	
Pignon	Gable triangle	44 x 700 x 3812	1	A 3	
Planche de rive	Fascia board	16 x 145 x 2350	2	A 4	
Planche de finition de la couverture	Wind covering board	16 x 95 x 2350	2	A 5	
Planche/porte verticale extérieure	Board to door frame, outside	19 x 95 x 1890	2	A 6	
Planche/porte supérieure extérieure	Board to door frame, outside	19 x 95 x 2670	1	A 7	
Planche/porte verticale intérieure	Board to door frame, inside	34 x 145 x 2250	2	A 8	
Planche/porte supérieure intérieure	Board to door frame, inside	34 x 70 x 2440	1	A 9	
Planche/porte verticale	Board to door frame	16 x 45 x 1890	2	A 10	



Osaluettelo / Komponentlista /  
 Deleliste / Del liste /  
 Part list / Liste des pièces

FRA	ENG				
Description	Part	Dimensions mm	Pieces	Reference	Control
Madrier	Log	44 x 135 x 4100	16	B 1	
Pignon	Gable triangle	44 x 700 x 3812	1	B 2	
Planche de rive	Fascia board	16 x 145 x 2350	2	B 3	
Planche de finition de la couverture	Wind covering board	16 x 95 x 2350	2	B 4	
Madrier	Log	44 x 67 x 5300	1	C 1	
Madrier	Log	44 x 135 x 830	14	C 2	
Madrier	Log	44 x 135 x 3570	14	C 3	
Madrier	Log	44 x 135 x 5300	1	C 4	
Madrier	Log	44 x 135 x 2730	2	C 5	
Planche de rive	Fascia board	16 x 95 x 2750	2	C 6	
Madrier	Log	44 x 67 x 5300	1	D 1	
Madrier	Log	44 x 135 x 5300	15	D 2	
Madrier	Log	44 x 135 x 2730	2	D 3	
Planche de rive	Fascia board	16 x 95 x 2750	2	D 4	

Takuunumero:  
Garantinummer:  
Garanti nummer  
Garanti nummer  
Warranty number:  
Le numéro de garantie:

Pidä numero tallessa.  
Behåll numret.  
Hold nummer  
Hold nummer  
Keep the number.  
Conservez le numéro

Asiakastiedot  
Kundinformation  
Kundeinformatjon  
Kundeinformation  
Customer information  
Informations client

Jälleenmyyjätiedot  
Återförsäljaruppgifter  
Forhandler informatjon  
Forhandler information  
Retailer information  
Informations du détaillant



Luoman Puutuote Oy

Lapuantie 626  
61450 Kylänpää

Switchboard +358 6 474 5900  
asiakaspalvelu@luoman.fi

[www.lillevilla.com](http://www.lillevilla.com)