

Tekniset tiedot ovat paketin päällä
Teknisk data är tryckt på paketet
Technical data is printed on package

HUOM!

Tämän tuotteen (Led-Ribbon) valolähteenä ovat valodiodit (LED), joita ei voi vaihtaa. Lapetek LED-valaisimien kanssa on käytettävä niihin sopivaa 12 V DC -virtalähdettä. Takuu ei kata mahdollisia vaurioita, mikäli käytetään väärää virtalähdettä. Tuotteet on asennettava niin että ne voidaan tarvittaessa vaihtaa ja niiden liittimiin tulee päästä vapaasti käsiksi. Asennuksen saa suorittaa vain riittävän ammattitaidon omaava henkilö voimassa olevien säännösten mukaisesti.

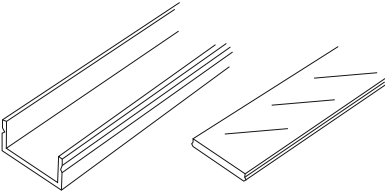
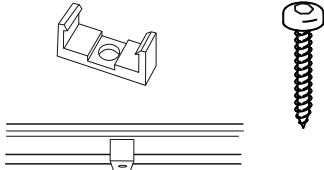
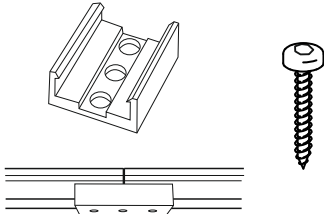
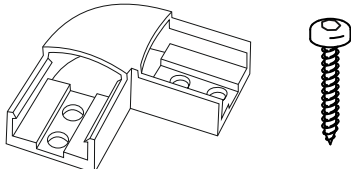

Valaisimena käytettävä Led-Ribbon valonauha toimitetaan erikseen ja se sisältää oman asennusohjeensa.

OBS!

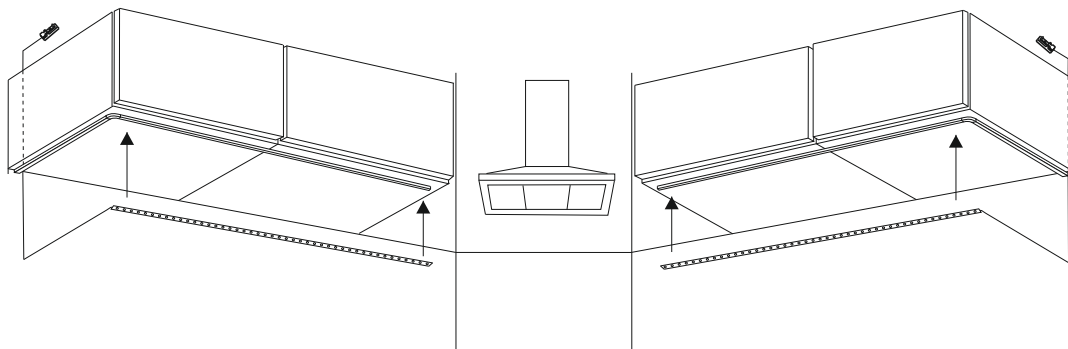
Ljuskällan till denna produkt är lysdioder (LED) som ej är utbytbara. Tillsammans med Lapetek LED-armatur måste alltid användas ett lämpligt 12 V DC -driver. Garantin täcker ej skador orsakade av fel typs driver. Monteringens skall se till så att produkterna kan vid behov fritt bytas ut. Installationen får se endast av en yrkeskunnig installatör enligt gällande regler. Armaturen Led-Ribbon levereras skilt och den innehåller egen monteringsanvisning.

NOTE!

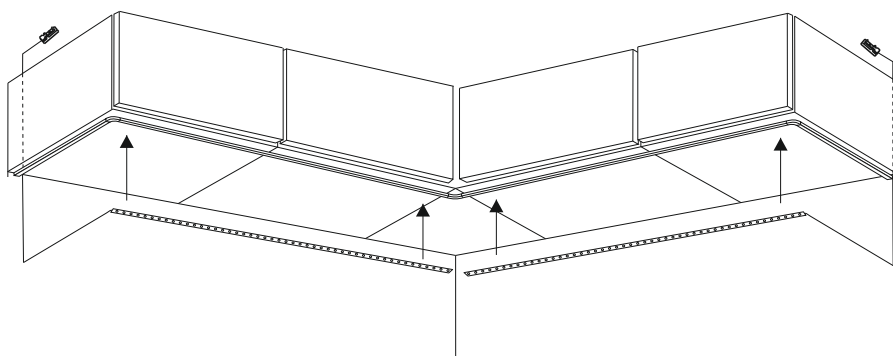
The light source of this product are nonchangeable light diodes (LED). Together with Lapetek Led laps must always be used a suitable 12 V DC -driver. Guaranty is not valid for damages caused by using wrong type of driver. Installation must be done in a way that reinstalling is possible without removing f.ex. fixed furniture and the installer must be a competent person doing installation according to valid rules. Led strip Led-Ribbon is delivered separately and includes it's own assembling instructions.

LED-LINEA		Toimitetaan erikseen, leveras skiltt, delivered in a separate package Profili ja mattapintainen peite Profil och täckning i matt plast Profile with a matt cover
7x		Kiinnike profiilin kiinnittämiseen Fäste för att fästa profil Fixing clip for installation of a profile
1x		Kiinnike kahden profiilin liittämiseen peräkkäin Fäste för att koppla två profiler ihop med varandra Fixing clip to connect two profiles
3x		Kulmakiinnike kahden profiilin kiinnittämiseen 90 asteen kulmassa Fäste för att koppla två profiler i 90 graders vinkel Fixing clip to connect two profiles in a 90 degree angle
4x		Päätökappale mikäli profiilin pää jää näkyviin Endstycke om profilens ända är synlig Endcap if the profiles end remains visible

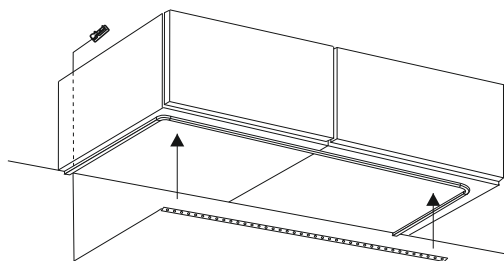
LED-LINEA + LED-RIBBON



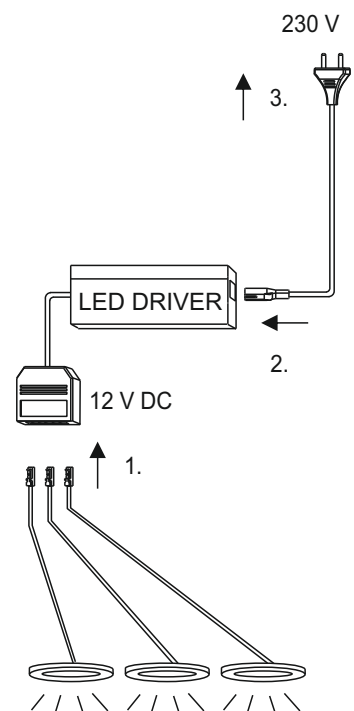
1



1



1



2

LAPETEK

Kankiraudantie 1, 00700 Helsinki
lapetek@lapetek.fi / www.lapetek.com

