

LIMENTE LED-RIBBON | LED-LINEA | LED-CORNER

assembling instructions, asennusohje, monteringsanvisning, monteringsvejledning, monteringsanvisning, paigaldusjuhend, istruzioni di montaggio

Technical data is printed on package

Tekniset tiedot ovat paketin päällä

Teknisk data er trykktet på emballasjen

Teknisk information är tryckt på paketet

Teknisk informasjon är trykt på emballagen

Tehnilised andmed on pakendil

I dati tecnici sono stampati sulla confezione

EN - NOTE!

The light source of this product is non-changeable light diodes (LED). Do not disassemble the product, as the light diodes can cause damage to the eyes. Together with Limente Led lamps must always be used a suitable Limente-driver. Guaranty is not valid for damages caused by using wrong type of driver. Installation must be done in a way that reinstalling for both lamps and driver are possible without removing f.ex. fixed furniture. It must also be done by a competent person according to valid rules.

Led-Ribbon is designed to have the possibility to use both ends separately by adding a power feed cable in both ends. You can cut the strip at every third led and use the strips separately. An aluminium surface is recommended to reduce the heat generated by led's and guarantee maximum lifetime (Limente Led-Line-Linea/Led-Corner, accessory). In all cases installation surface must be clean and plane and the strip must be pressed properly to the surface.

FI - HUOM!

Tämän tuotteen valonlähteenä ovat valodiodit (LED), joita ei voi vaihtaa. Tuotetta ei saa hajottaa osiin, sillä valodiodit voivat aiheuttaa silmävammoja. Limente LED-valaisimen kanssa on käytettävä siihen sopivaa Limente-virtalähdettä. Takuu ei kata mahdollisia vaurioita, mikäli käytetään väärää virtalähdettä.

Tuotteet on asennettava niin että sekä valaisimet että virtalähde voidaan tarvittaessa vaihtaa ilman että joudutaan purkamaan kiinteitä kalusteita tms. Molempien liittimiin tulee päästä vapaasti käsiksi. Asennuksen saa suorittaa vain riittävän ammattitaidon omaava henkilö voimassa olevien säännösten mukaisesti.

Led-Ribbon on suunniteltu käytettäväksi kahdessa osassa ja sen molemmissa päissä on virransyöttö. Voit katkaista nauhan kolmen ledin välein (katkaisupaikat on merkitty nauhaan) ja käyttää molemmat päät erikseen. Suosittelemme että tuote asennetaan sileäpintaiseen alumiiniprofiiliin (Limente Led-Line-Linea/Led-Corner, lisävaruste). Alumiinin ansiosta lämpö haihtuu paremmin, mikä vaikuttaa tuotteen elinikään. Kaikissa tapauksissa asennuspinnan tulee olla sileä ja puhdas ja teippi tulee painaa huolellisesti pintaan kiinni.

SE - OBS!

Ljuskällan till denna produkt är ej utbytbara lysdioder (LED). Produkten får inte tas isär, eftersom lysdioderna kan förorsaka ögonskador.

Tillsammans med Limente LED-armatur måste alltid användas en lämplig Limente-driver. Garantin täcker ej skador orsakade av fel typ av driver.

Monteringen skall utföras så att både armaturen och drivern kan vid behov fritt bytas ut. Installationen får endast utföras av en yrkeskunnig installatör enligt gällande regler.

Led-Ribbon har en anslutningskabel i vardera ända vilket ger en möjlighet att använda båda ändorna separat. Strippen kan klippas av vid varje tredje diod (märkt ut på strippen). Med tanke på produktens livslängd rekommenderas att den monteras i en aluminium profil (Limente Led-Line-Linea/Led-Corner, tillbehör). I alla fall skall monteringsytan vara ren och slät och strippen skall tryckas fast ordentligt.

DK - OBS!

Dette produkts lyskilde er lysdioder (LED), som ikke kan erstattes af andre former for lyskilder. Produktet må ikke skilles ad, da LED-pærerne kan forårsage øjenskade.

Sammen med Limente LED armatur skal altid anvendes en dertil egnet Limente-driver. Garantien dækker ikke skader, som er forårsaget ved brugen af en forkert type driver. Monteringen skal udføres sådan at både lys og driver kan udskiftes efter behov. Derudover bør installationen foretages af en kompetent installatør i forhold til gældende regler.

LED-Ribbon er designet således, at der kan tilsluttes strøm i hver ende, hvilket gør det muligt at anvende begge ender særskilt. Strippen kan klippes ved hver tredje LED diode, så de kan bruges separat.

For at sikre produktets maksimale levetid samt mindske varmen fra dioderne, anbefales at benytte dioderne på en overflade i aluminium (Limente Led-Line-Linea/Led-Corner,tillbehør). Overfladen skal være ren og plan og strippen skal trykkes fast ordentligt.

LIMENTE LED-RIBBON | LED-LINEA | LED-CORNER

assembling instructions, asennusohje, monteringsanvisning, monteringsvejledning, monteringsanvisning, paigaldusjuhend, istruzioni di montaggio

NO - OBS!

Lyskilden til dette produkt er lysdioder (LED) som ikke er utskiftbare.

Sammen med Limente LED-armatur må det alltid brukes en egnet Limente-driver. Garantien dekker ikke skader som skyldes feil type driver. Installasjonen må utføres slik at både armatur og driveren kan byttes ut, om nødvendig. Installasjonen må utføres av en godkjent montør i overensstemmelse med gjeldende regelverk.

Led-Ribbon er laget for å ha muligheten til å bruke begge ender separat ved å legge en strømførende kabel til begge ender. Du kan klippe båndet for hver tredje Led og bruke båndene separat. En aluminiumsoverflate er anbefalt for å redusere varmen som genereres av Led og garanterer maksimal levetid (Limente Led-Line-Linea/Led-Corner, tilleggsutstyr). I alle tilfeller må overflaten være ren og rett for å kunne bruke tapen och strippen må trykkes fast ordentlig.

EE - Tähelepanu !

Selle toote valgusallikaks on valgusdiodid (LED), mida ei saa vahetada. Toode ei tohi osadeks võtta sest valgusdiodid võivad põhjustada silmavigastusi.

Limente LED-valgustiga tohib kasutada vaid sobivat 12 V DC - toiteallikat. Garantii ei kata võimalikke vigastusi kui kasutatakse valet toiteallikat.

Tooted tuleb paigaldada nii, et valgusteid ja toiteallikat saab vajadusel vahetada ilma mööblit ja konstruktsioone lahti võtmata.

Mõlemale liitmikule peab vabalt ligi pääsema. Paigaldust võib teha ainult piisavate oskustega paigaldaja järgides kehtivaid eeskirju.

Led-Ribbon-it on võimalik kasutada kahes osas ja selle mõlemas otsas on toiteühendus. Võid lõigata riba iga kolme ledi järel (lõikekohad on ribal tähistatud) ja kasutada mõlemat poolt eraldi.

Soovitame toote paigaldusel kasutada siledapinnalist alumiiniumprofiili (Limente Led-Line-Linea/Led-Corner, lisavarustus).

Alumiiniumprofiil aitab paremini ära juhtida soojust mis mõjutab toote eluiga. Kõikidel juhtudel peab paigalduspind olema sile ja puhas ning teip tuleb vajutada hoolikalt pinna külge. Tooted tuleb paigaldada nii, et neid on võimalik vajadusel vahetada ja nende liitmikutele pääseb vabalt ligi.

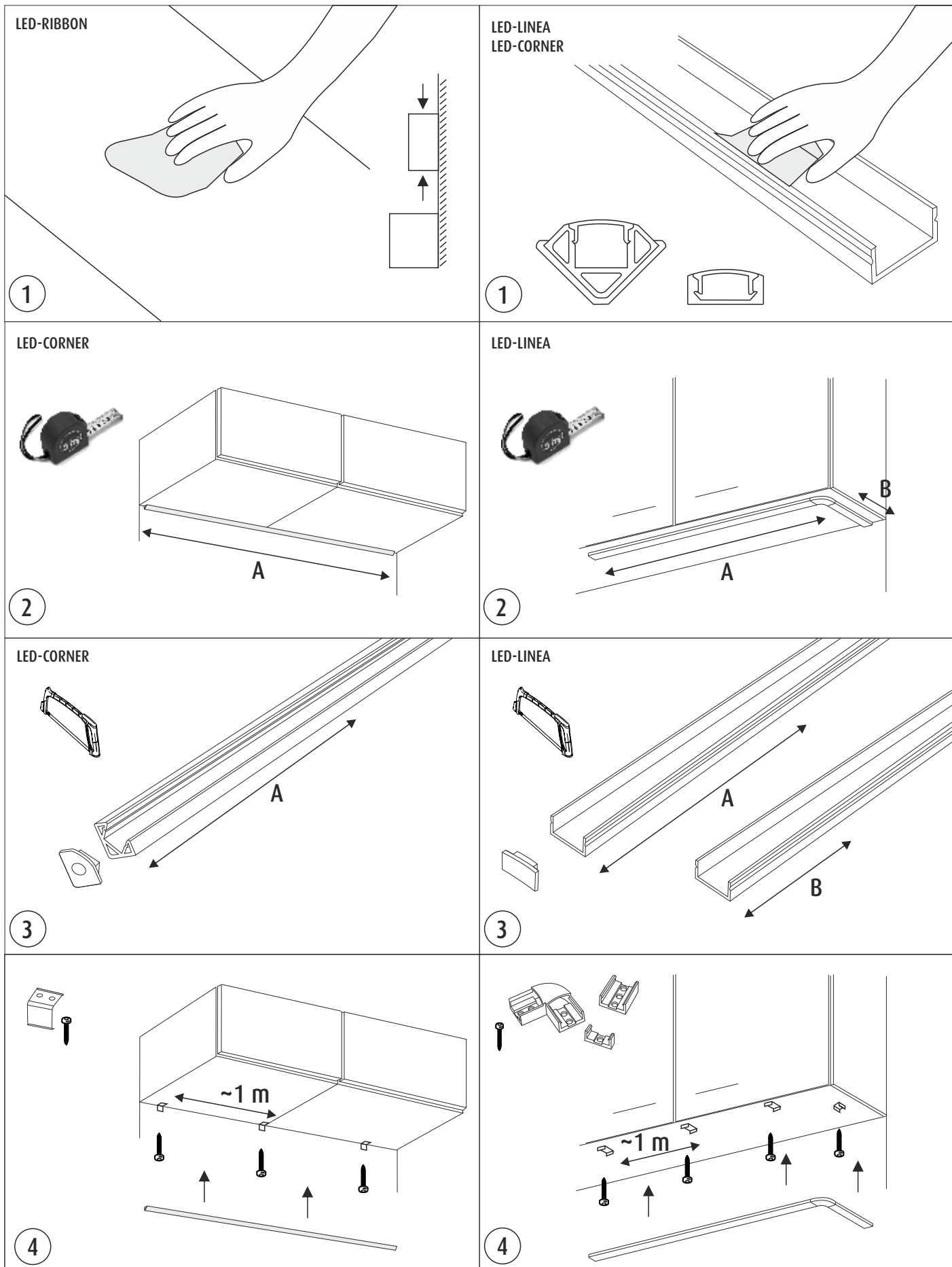
ITA - NOTA!

La fonte di luce di questo modello è a LED non sostituibili. Non smontare il prodotto poiché i LED possono causare danni alla vista.

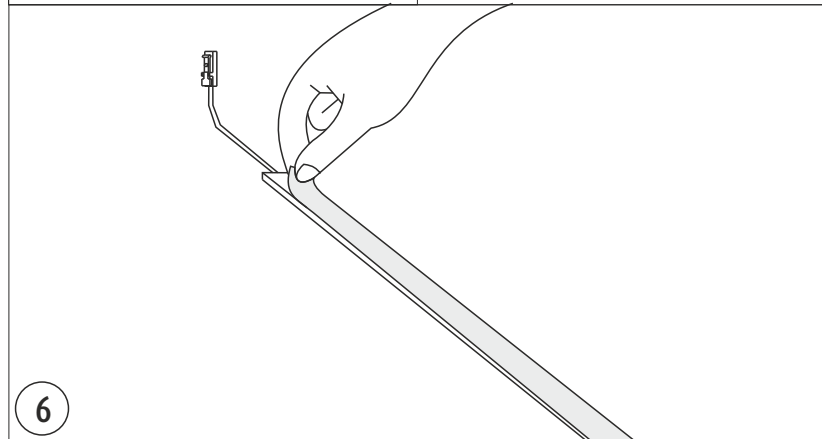
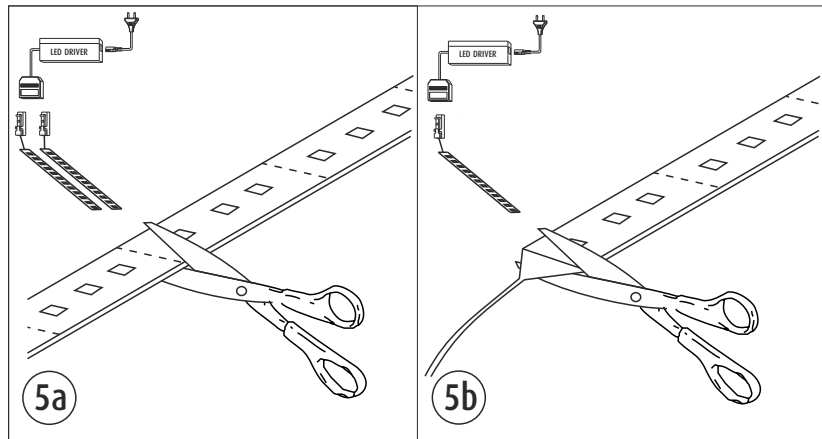
Le lampade a LED Limente devono essere utilizzate con un trasformatore Limente. L'utilizzo di trasformatori non idonei annulla la garanzia.

L'installazione dev'essere effettuata in modo che la reinstallazione della lampada e del trasformatore sia possibile senza dover rimuovere alcun elemento fisso (ad es. pensili o mobili); l'installazione dev'essere altresì effettuata da personale competente e in conformità alle leggi vigenti (DM nr. 37 del 22/1/2008).

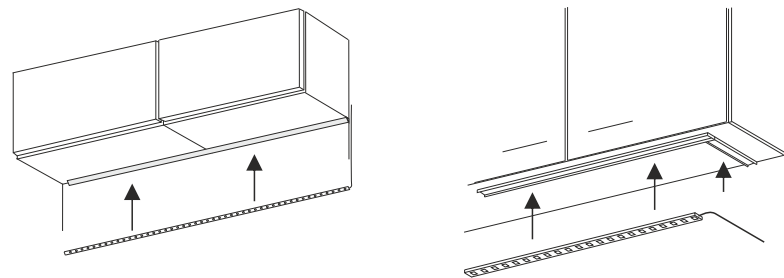
Led-Ribbon è progettato per dare la possibilità di utilizzare entrambe le estremità separatamente, aggiungendo un cavo elettrico alle stesse. È possibile tagliare la striscia a intervalli di 3 led e utilizzare le strisce individualmente. Si raccomanda l'utilizzo di una superficie in alluminio per ridurre la trasmissione di calore generato dai led e per garantire una maggiore durata (Limente Led-Line-Linea/Led-Corner, accessori). In ogni caso, la superficie d'installazione dev'essere piana e pulita; la striscia di led deve aderire in modo uniforme alla superficie.



LIMENTE LED-RIBBON | LED-LINEA | LED-CORNER

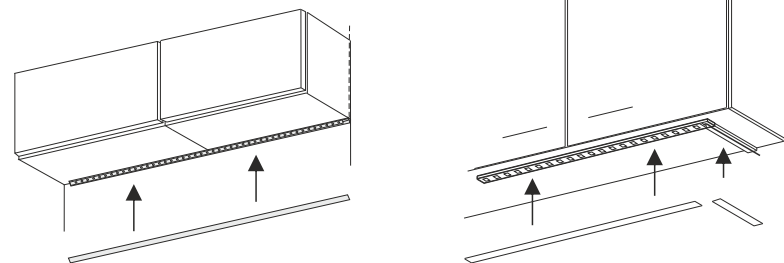


LED-LINEA
LED-CORNER

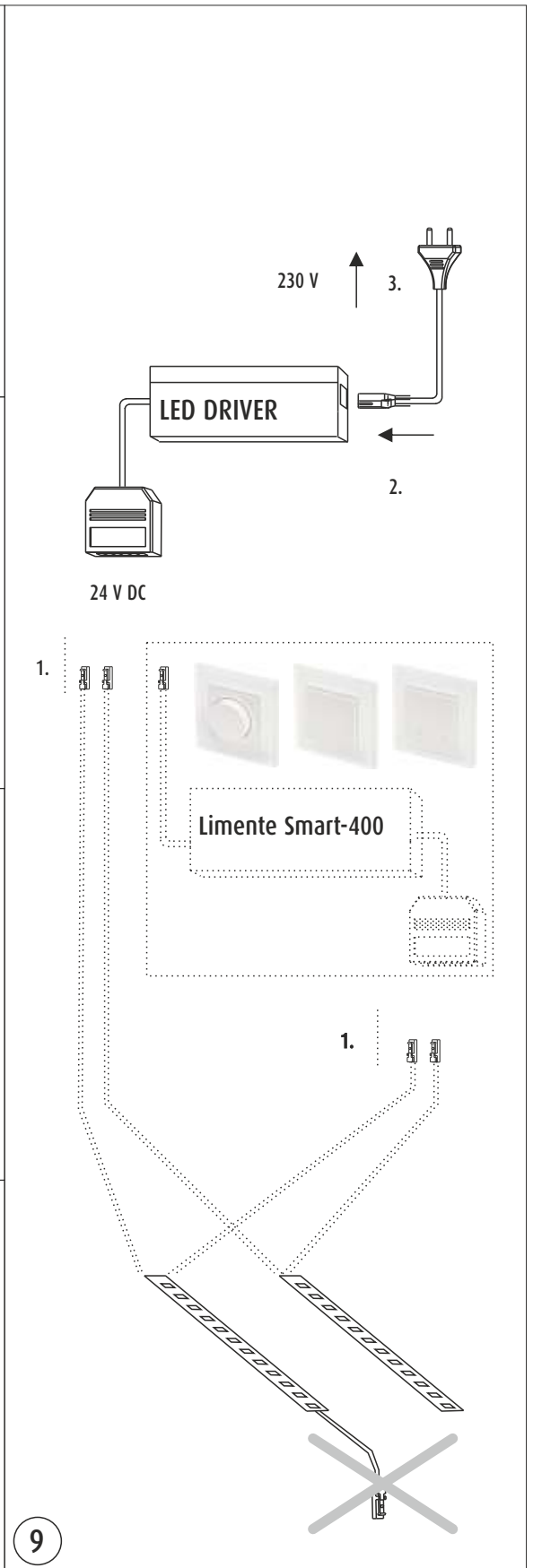


7

LED-LINEA
LED-CORNER



8



LIMENTE
- HELSINKI -

Kankiraudantie 1, 00700 Helsinki
info@limente.com | www.limente.com

